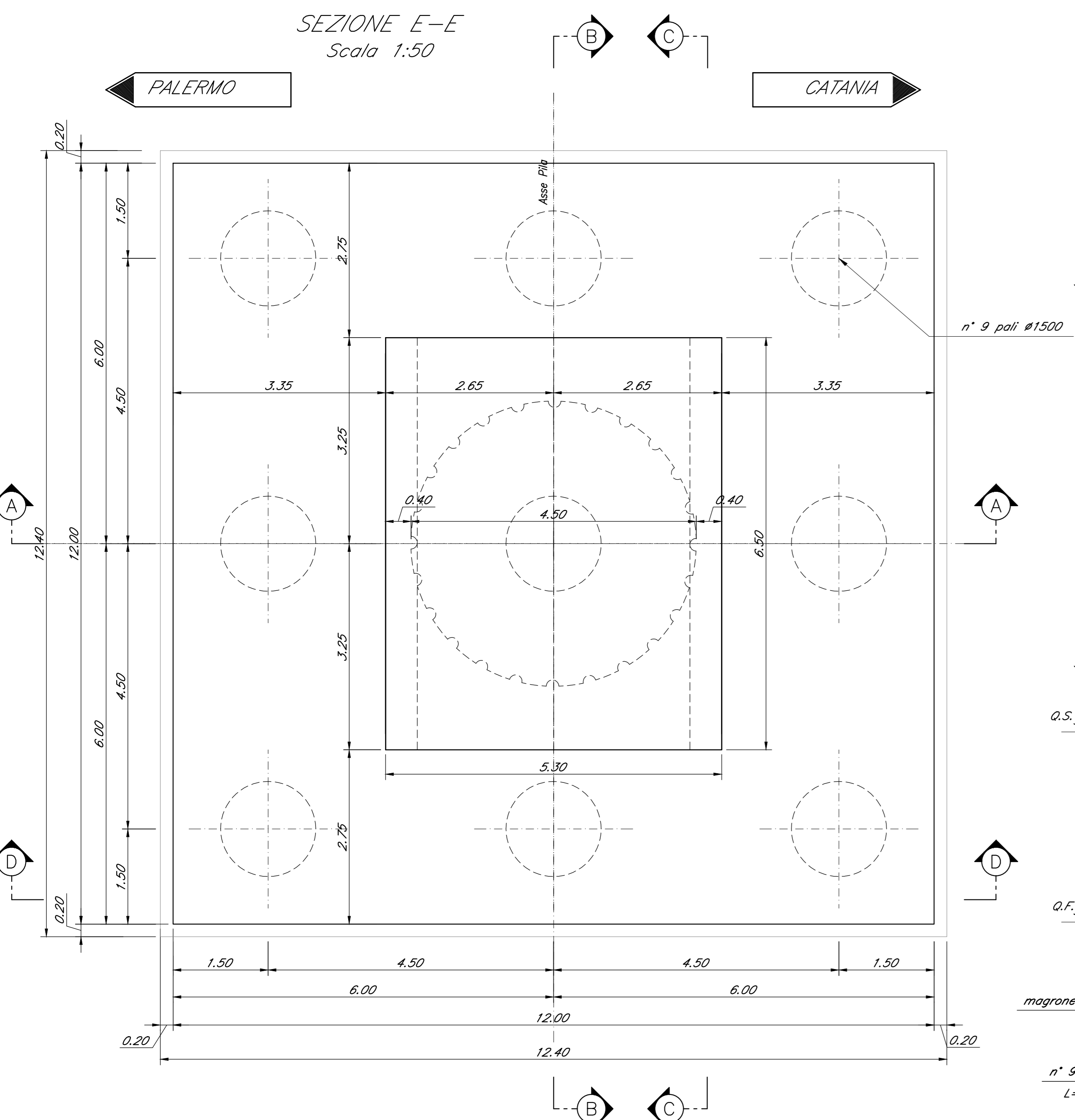
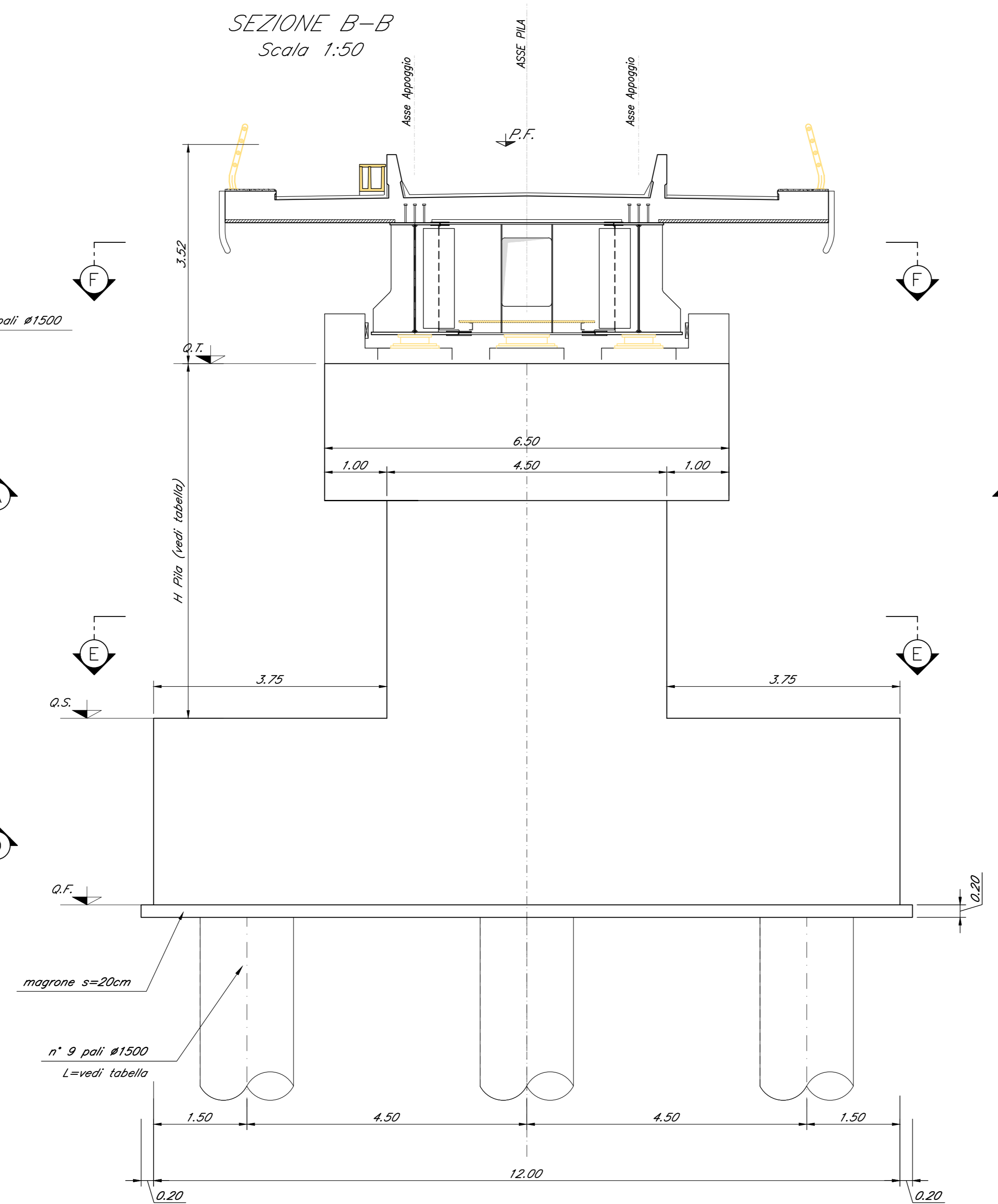


CARPENTERIA PILA P19
BINARIO PARI
Scala 1:50

SEZIONE E-E
Scala 1:50



SEZIONE B-B
Scala 1:50



SEZIONE F-F
Scala 1:50

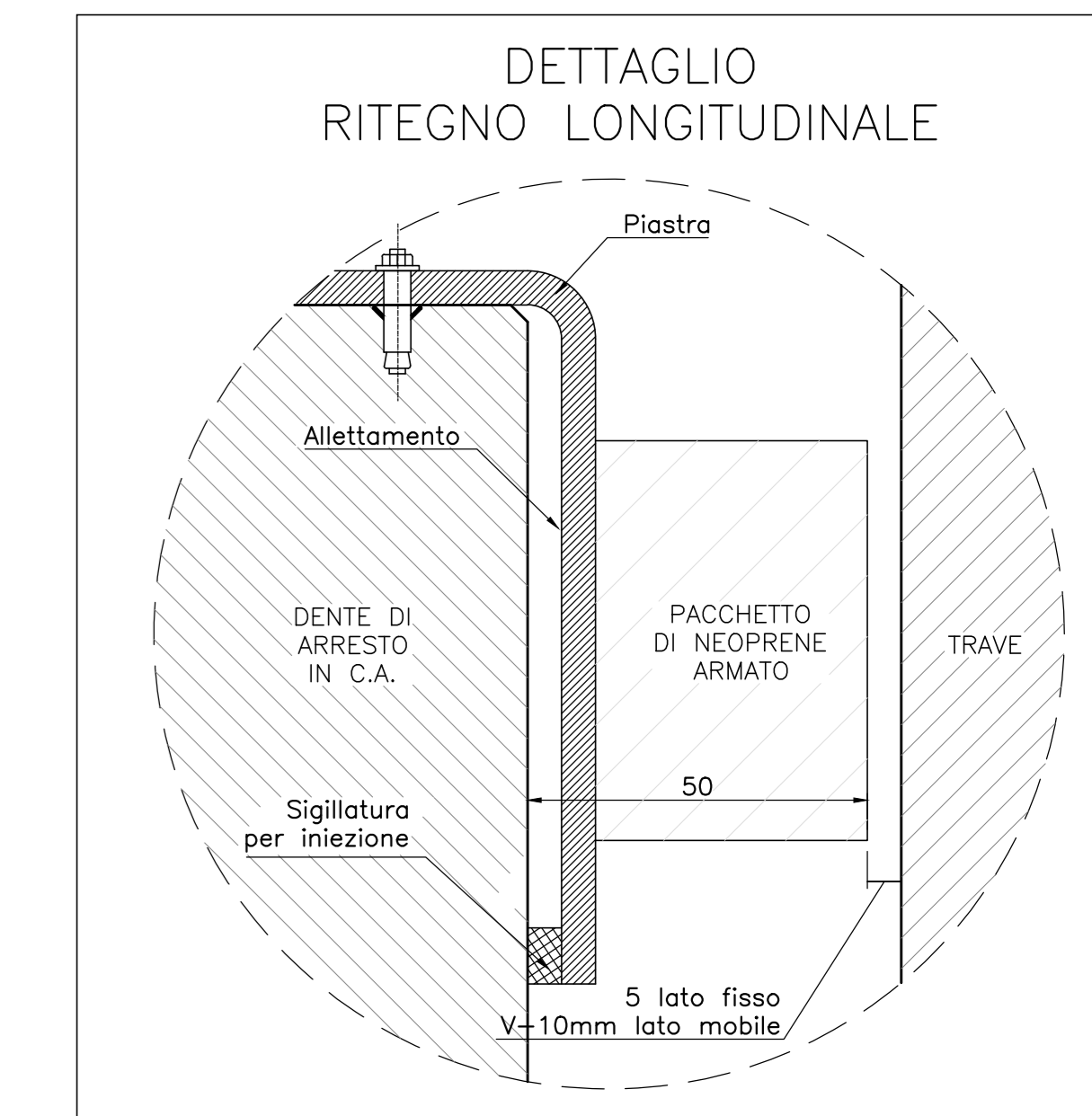
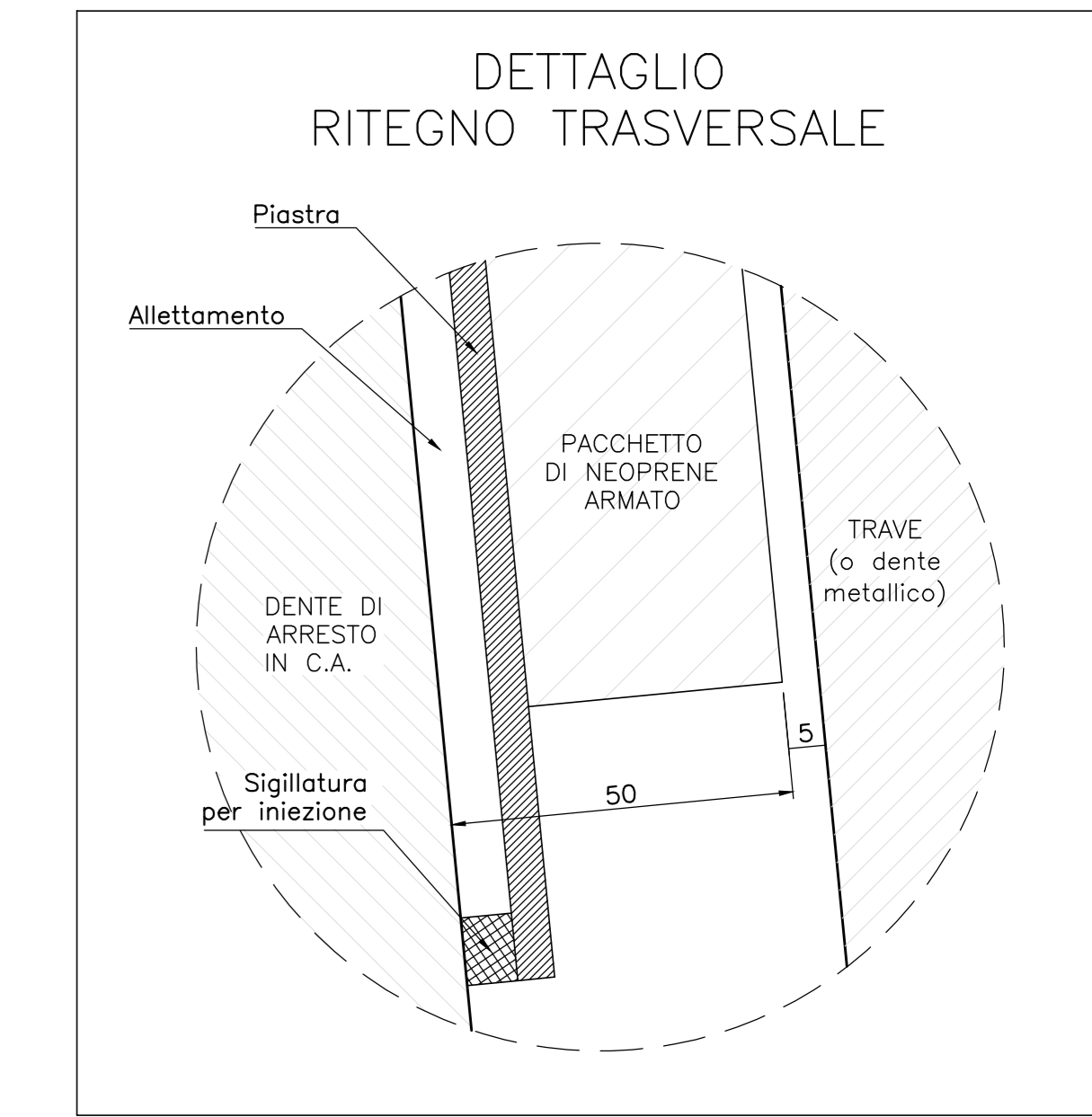
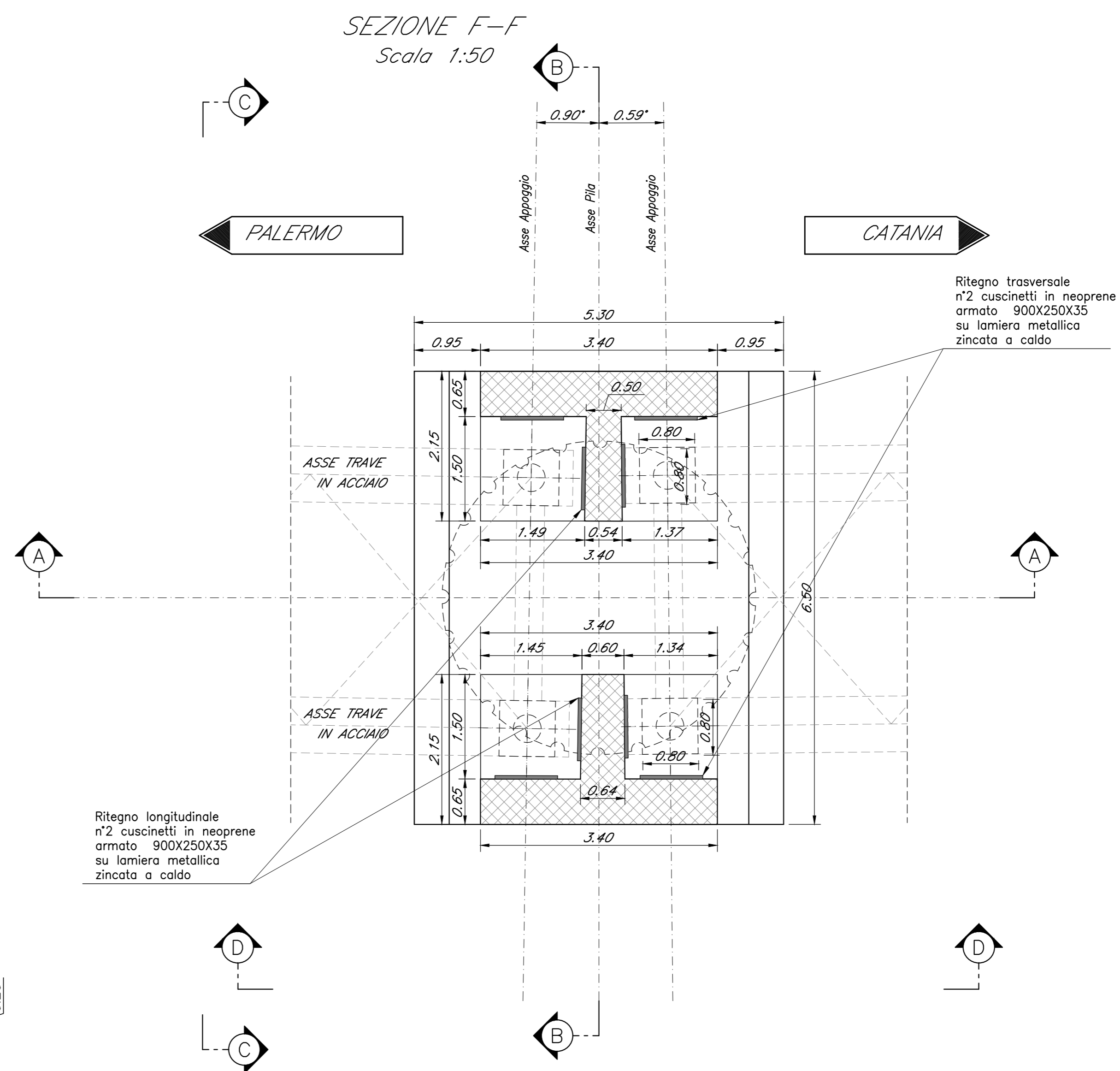
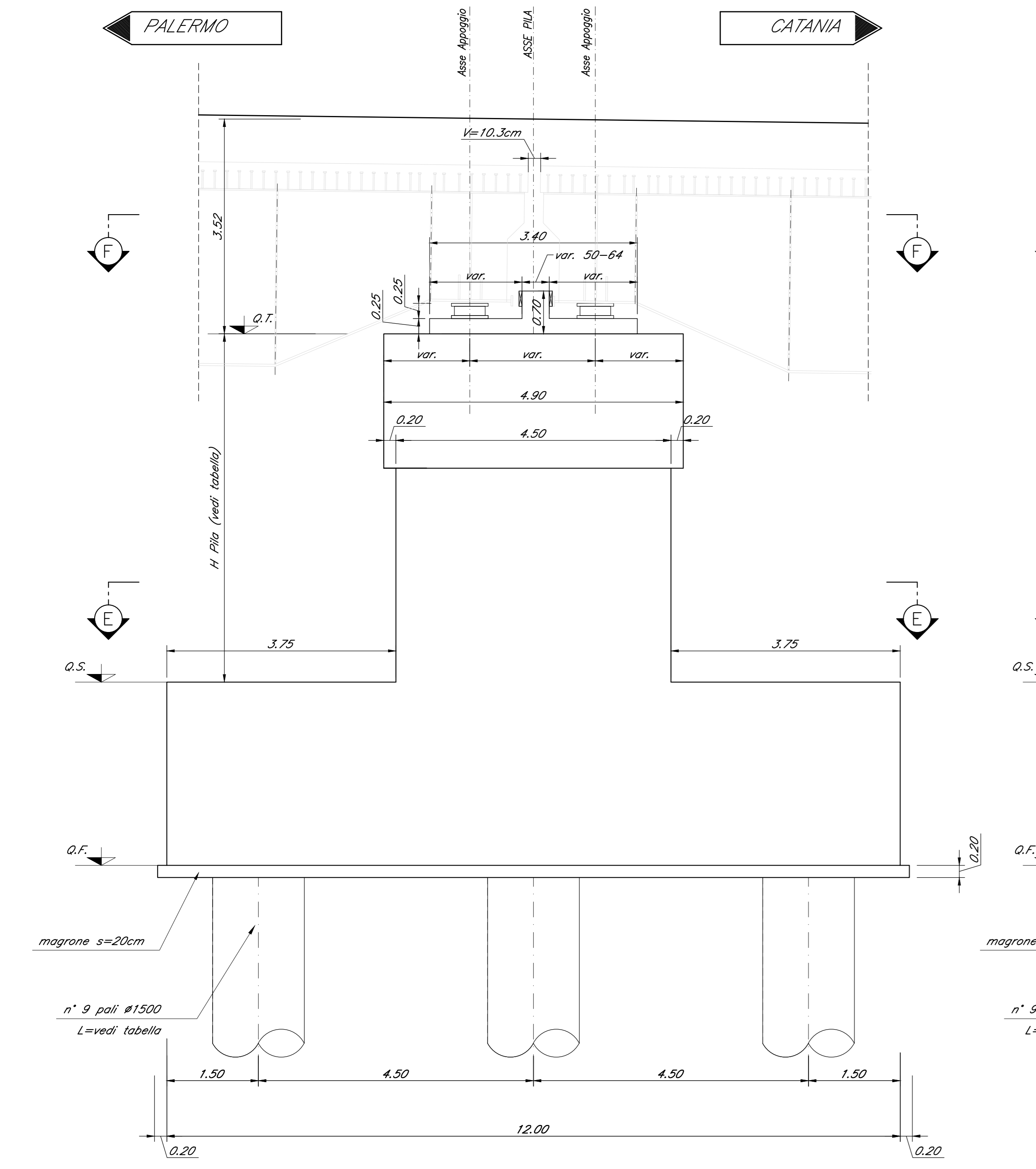


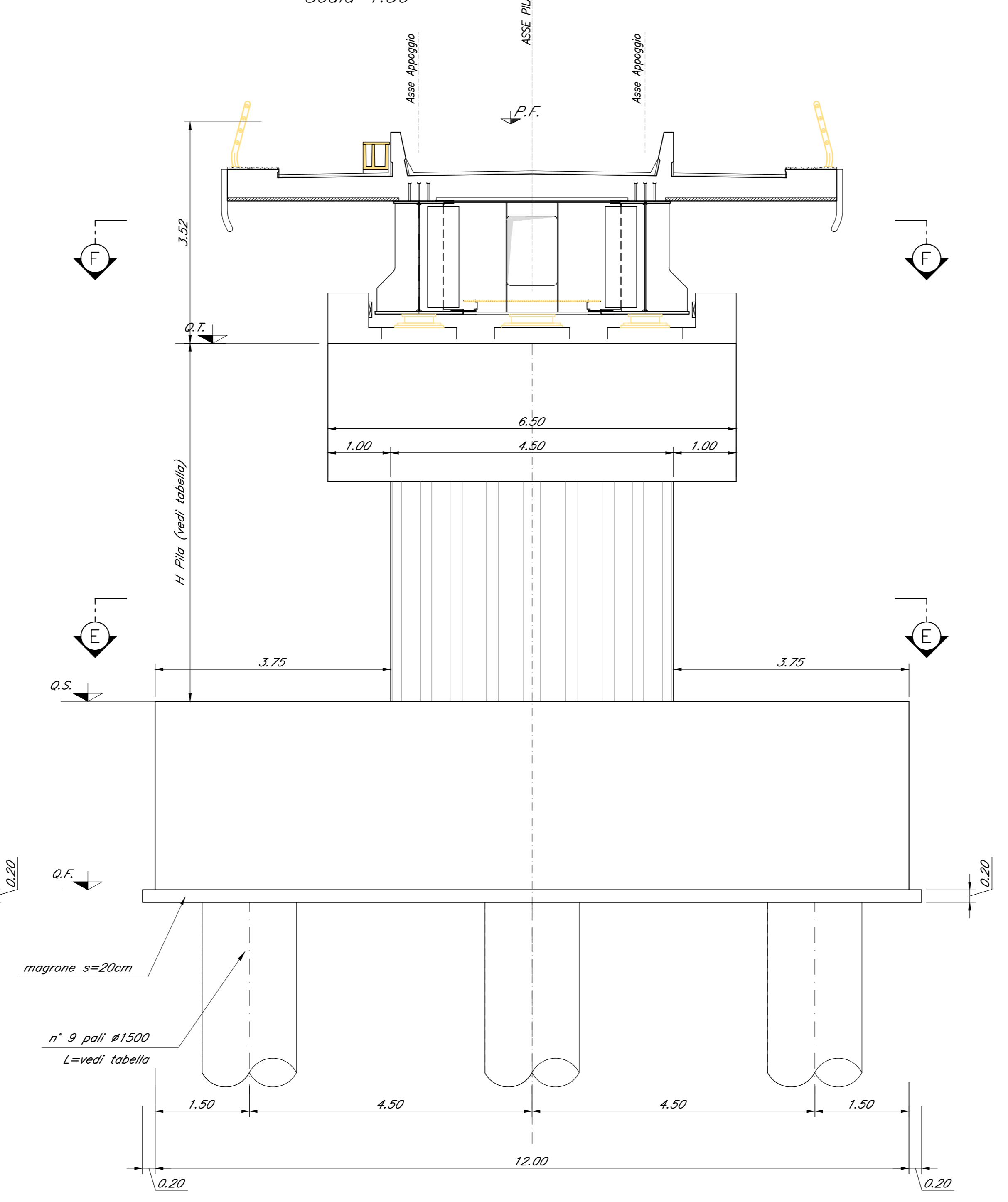
TABELLA PILE (m)

Pila	P.F.	Q.T.	Q.S.	Q.F.	H Pila
P19	+204.86	+201.34	+185.04	+182.04	16.30

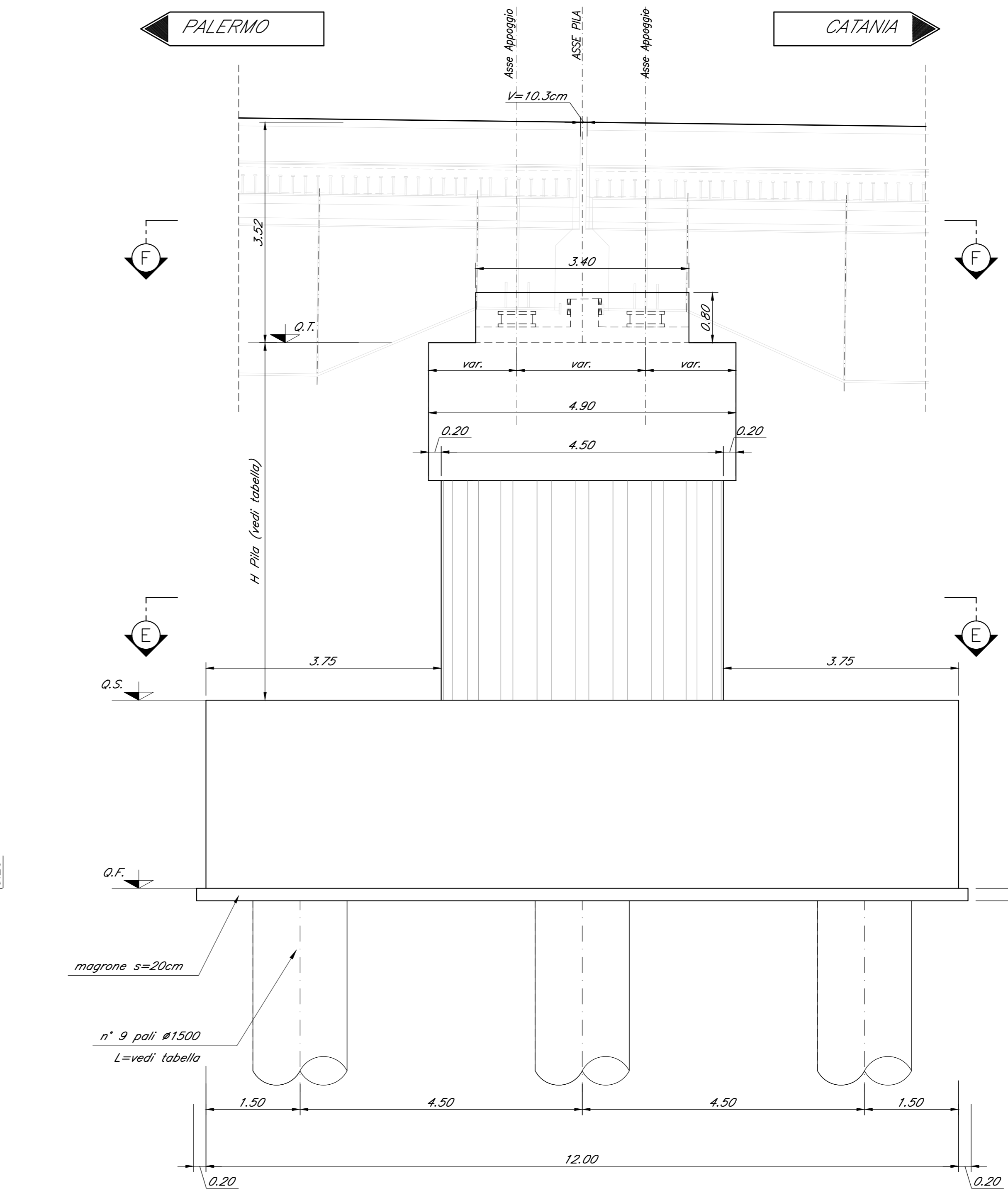
SEZIONE A-A
Scala 1:50



SEZIONE C-C
Scala 1:50



SEZIONE D-D
Scala 1:50



Nota:
Le quote dei battenti sono indicate e andranno verificate con l'altezza effettiva degli apparecchi di appoggio.

COMMITTENTE: **RFI** RETE FERROVIARIA ITALIANA GRUPPO FERROVIE DELLO STATO ITALIANE

PROGETTAZIONE: **ITALFERR**

DIRETTRICE FERROVIARIA MESSINA - CATANIA - PALERMO
NUOVO COLLEGAMENTO PALERMO - CATANIA

U.O. OPERE CIVILI E GESTIONE DELLE VARIANTI

PROGETTO DEFINITIVO

TRATTA DITTAINO - CATENANUOVA (LOTTO 5)

OPERE PRINCIPALI - PONTI E VIADOTTI

V112 - Viadotto ferroviario, L=1980 m
Carpenteria Pila P19

SCALA: 1:50

COMMESSA LOTTO FASE ENTE TIPO DOC. OPERA/DISCIPLINA Progr. REV.

RS3E 50 D 09 BZ V11205 019 A

Rev.	Descrizione	Redatto	Data	Verificato	Data	Approvato	Data	Autore	Stato
A	Emissione esecutiva	G. Scalet	10/01/2019	[Signature]	10/01/2019	[Signature]	10/01/2019	[Signature]	Verificato

File: RS3E5009BZ01205019A.dwg n. Etab.: 1493