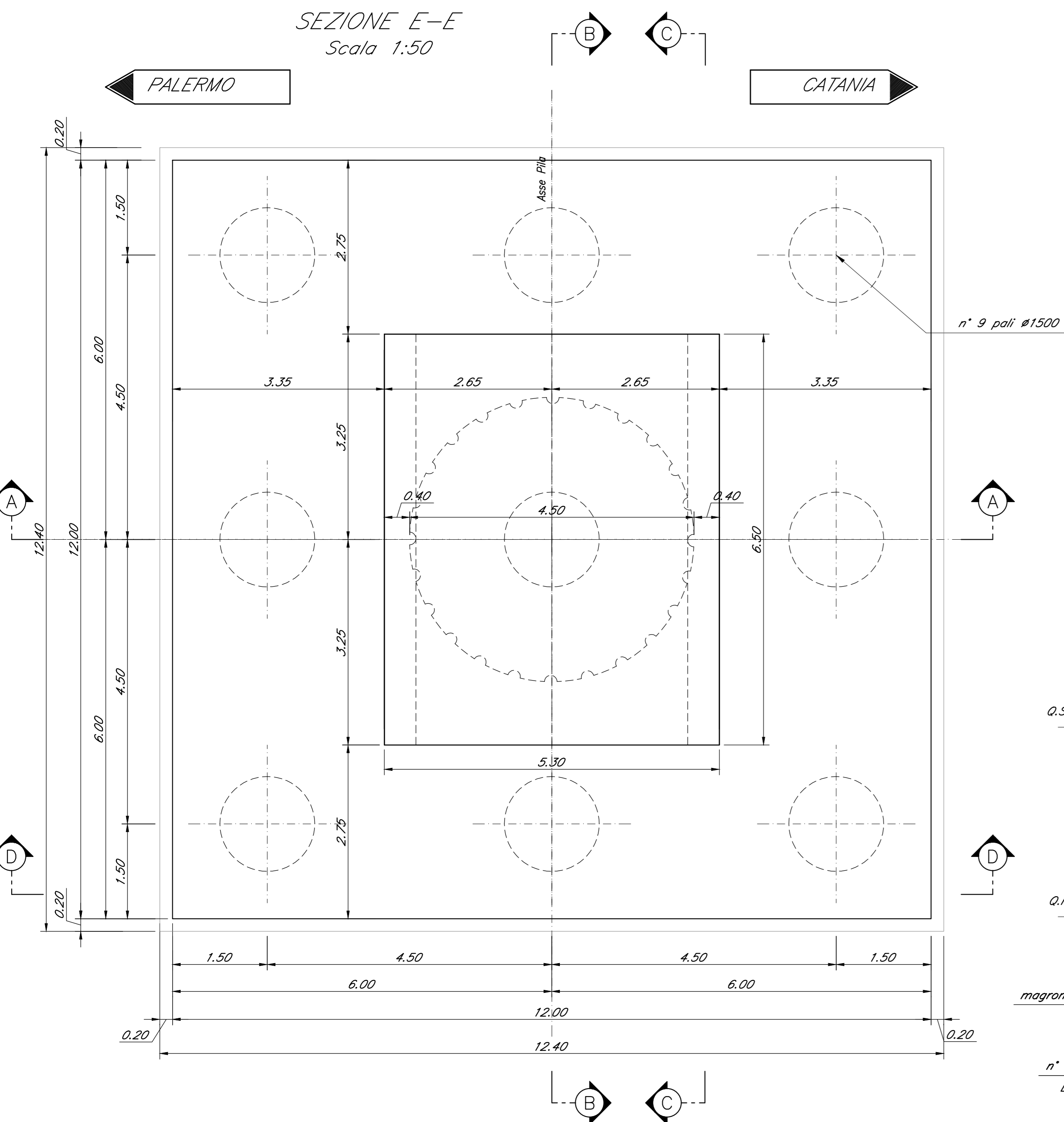
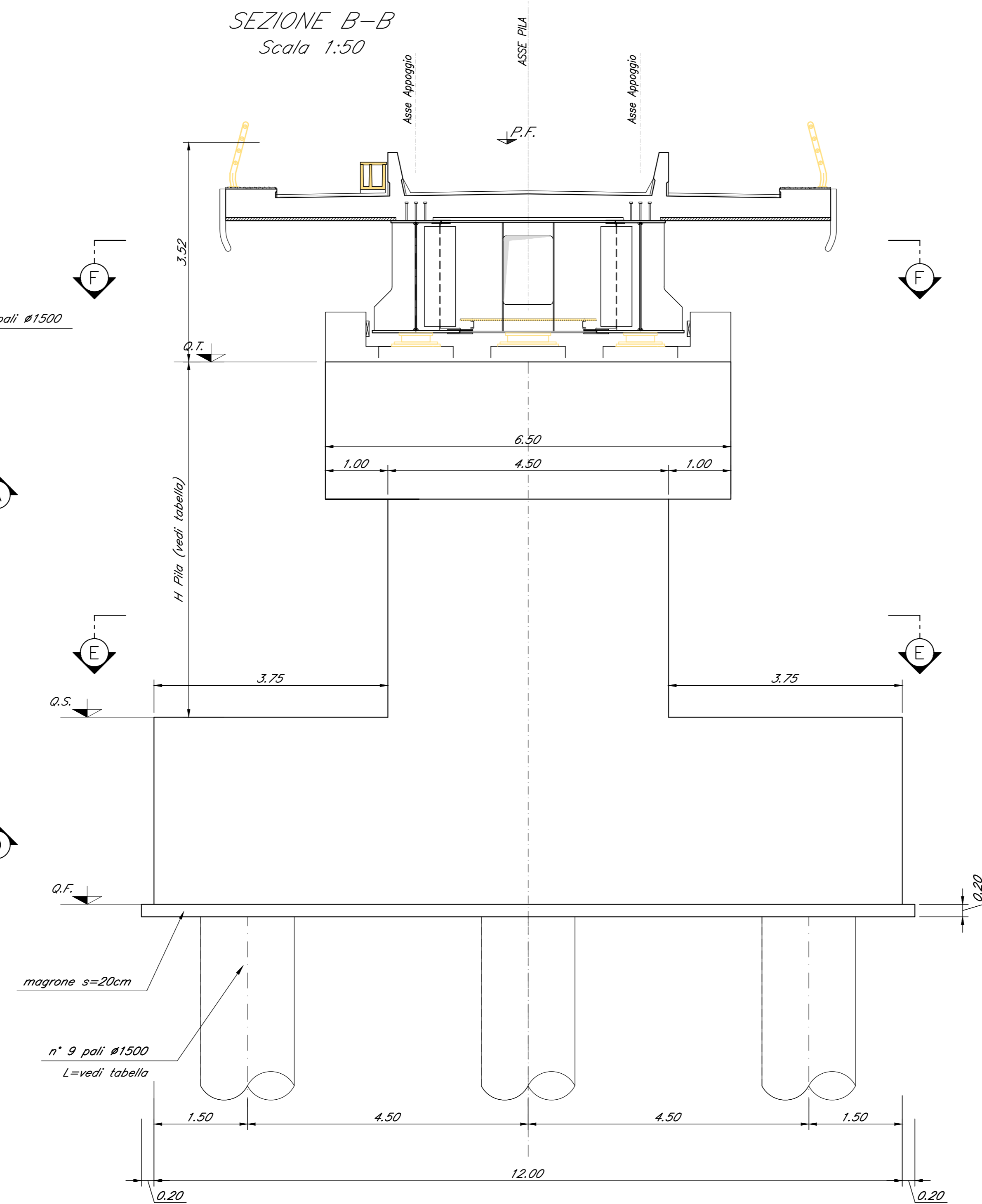


CARPENTERIA PILA P22
BINARIO PARI
Scala 1:50

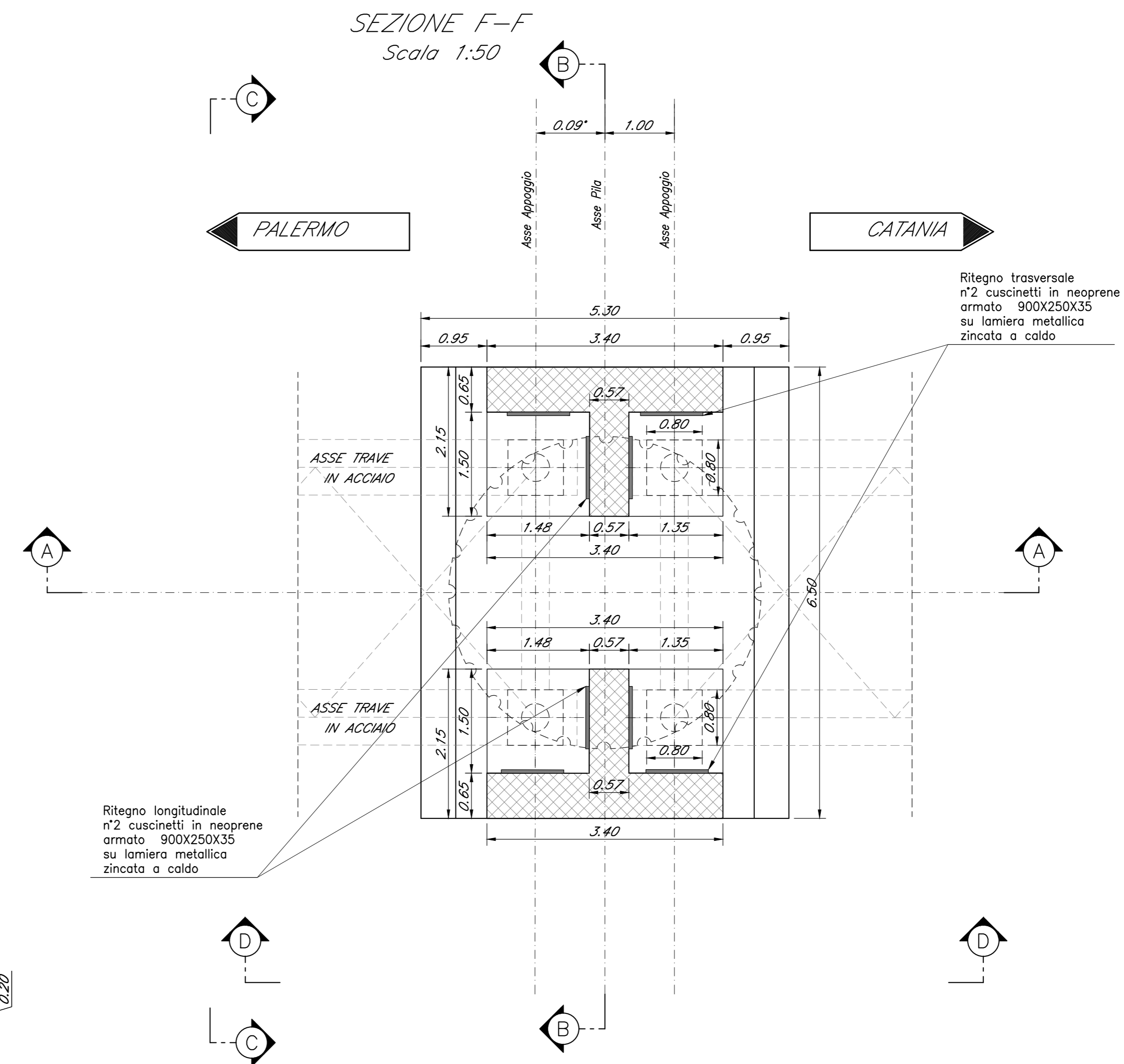
SEZIONE E-E
Scala 1:50



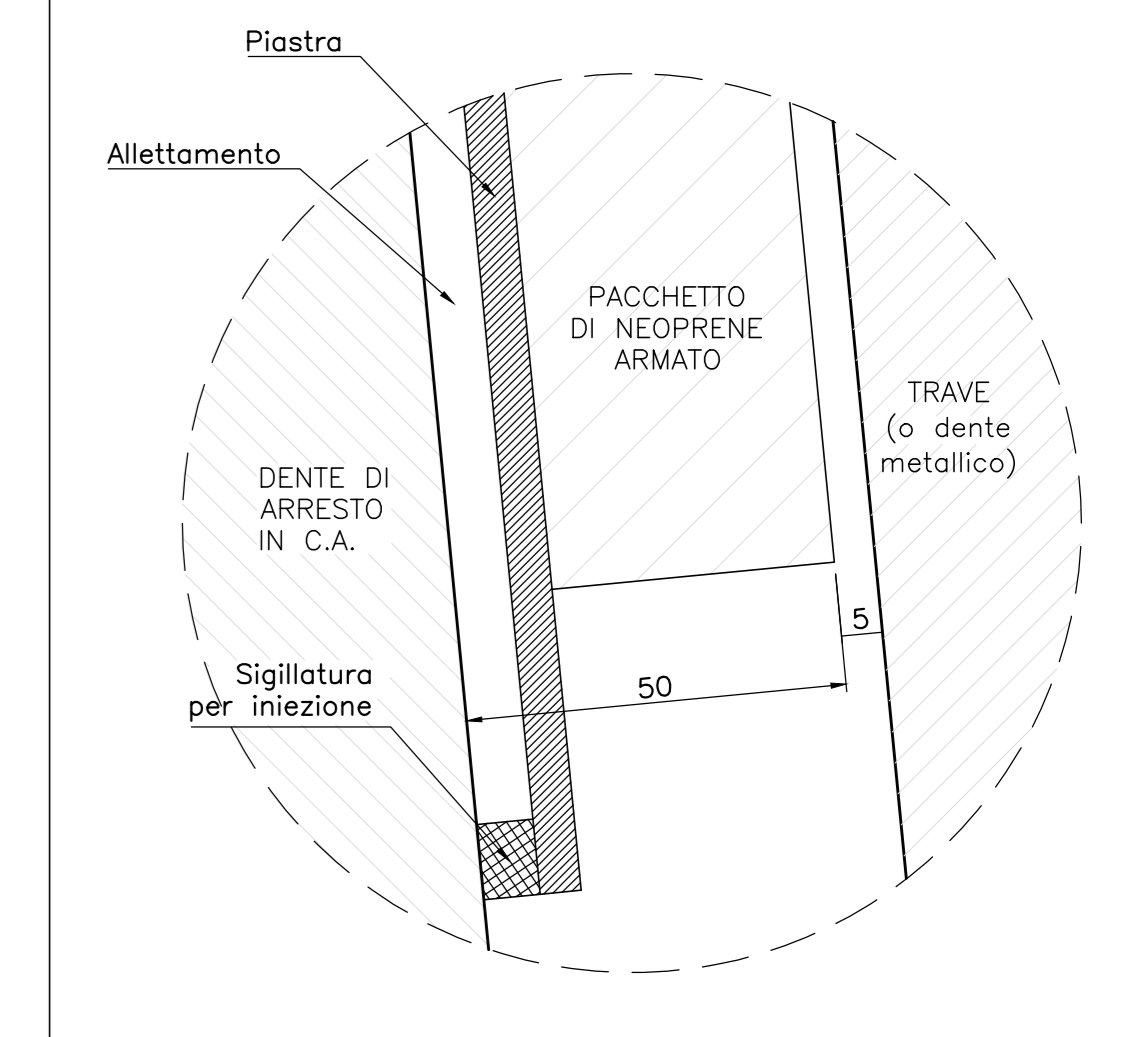
SEZIONE B-B
Scala 1:50



SEZIONE F-F
Scala 1:50



DETTAGLIO RITEGNO TRASVERSALE



DETTAGLIO RITEGNO LONGITUDINALE

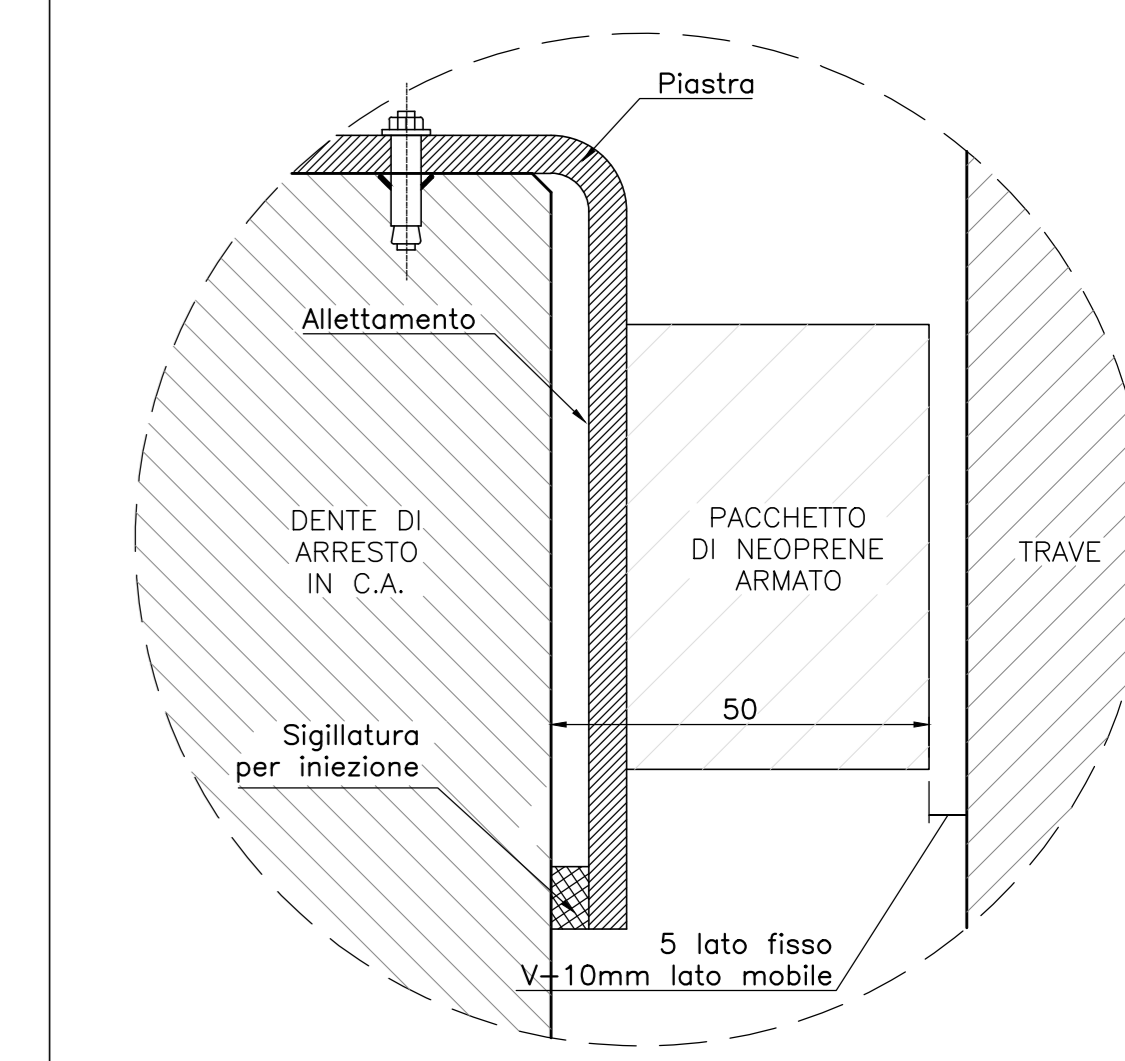
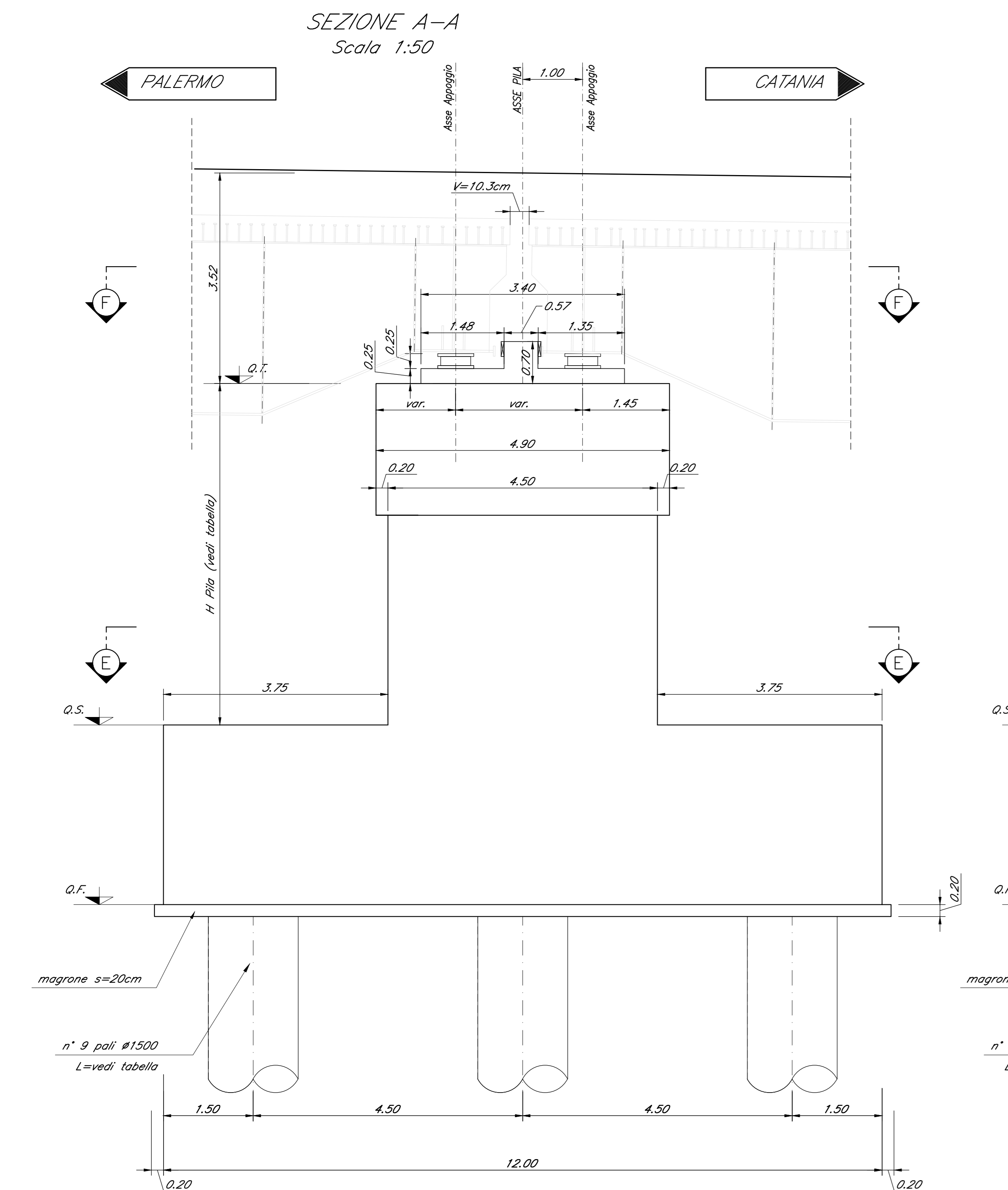


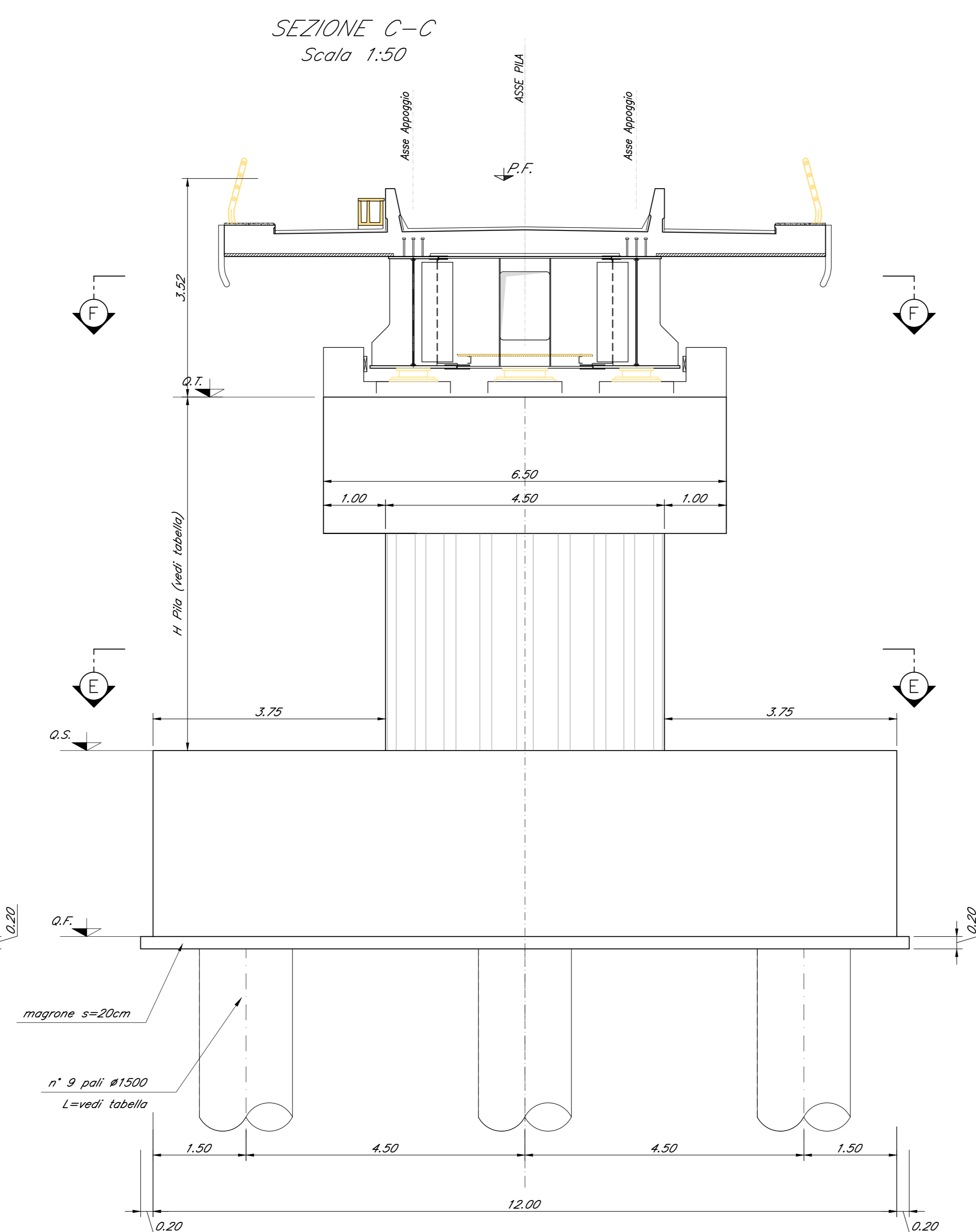
TABELLA PILE (m)

Pila	P.F.	Q.T.	Q.S.	Q.F	H Pila
P22	+204.33	+200.81	+184.46	+181.46	16.35

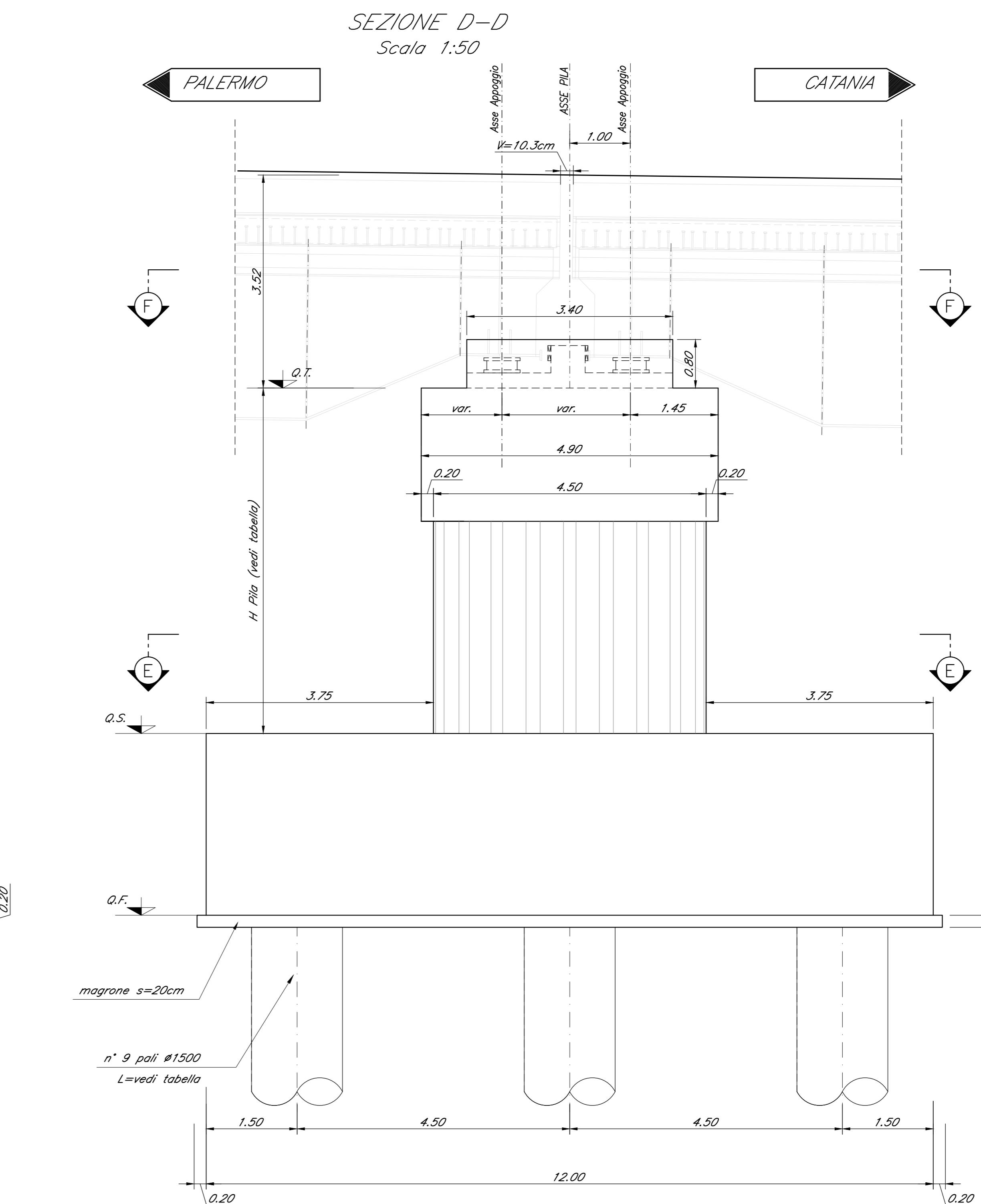
SEZIONE A-A
Scala 1:50



SEZIONE C-C
Scala 1:50



SEZIONE D-D
Scala 1:50



Nota:
• Le quote dei battenti sono indicate e andranno verificate con l'altezza effettiva degli apparecchi di appoggio

COMMITTENTE: **RFI** RETE FERROVIARIA ITALIANA GRUPPO FERROVIE DELLO STATO ITALIANE

PROGETTAZIONE: **ITALFERR**

DIRETTRICE FERROVIARIA MESSINA - CATANIA - PALERMO
NUOVO COLLEGAMENTO PALERMO - CATANIA

U.O. OPERE CIVILI E GESTIONE DELLE VARIANTI

PROGETTO DEFINITIVO

TRATTA DITTAINO - CATENANUOVA (LOTTO 5)

OPERE PRINCIPALI - PONTI E VIADOTTI

V112 - Viadotto ferroviario, L=1980 m
Carpenteria Pila P22

SCALA: 1:50

COMMESSA	LOTTO	FASE	ENTE	TIPO DOC.	OPERA/DISCIPLINA	PROGR.	REV.
RS3E	50	D	09	BZ	V11205	022	A

Rev.	Descrizione	Redatto	Data	Verificato	Data	Approvato	Data	Autore	Stato
A	Emissione esecutiva	G. Scalet	10/01/2015	[Signature]	10/01/2015	[Signature]	10/01/2015	[Signature]	Approvato

File: RS3E5009R211205022A.dwg n. Etab.: 1456