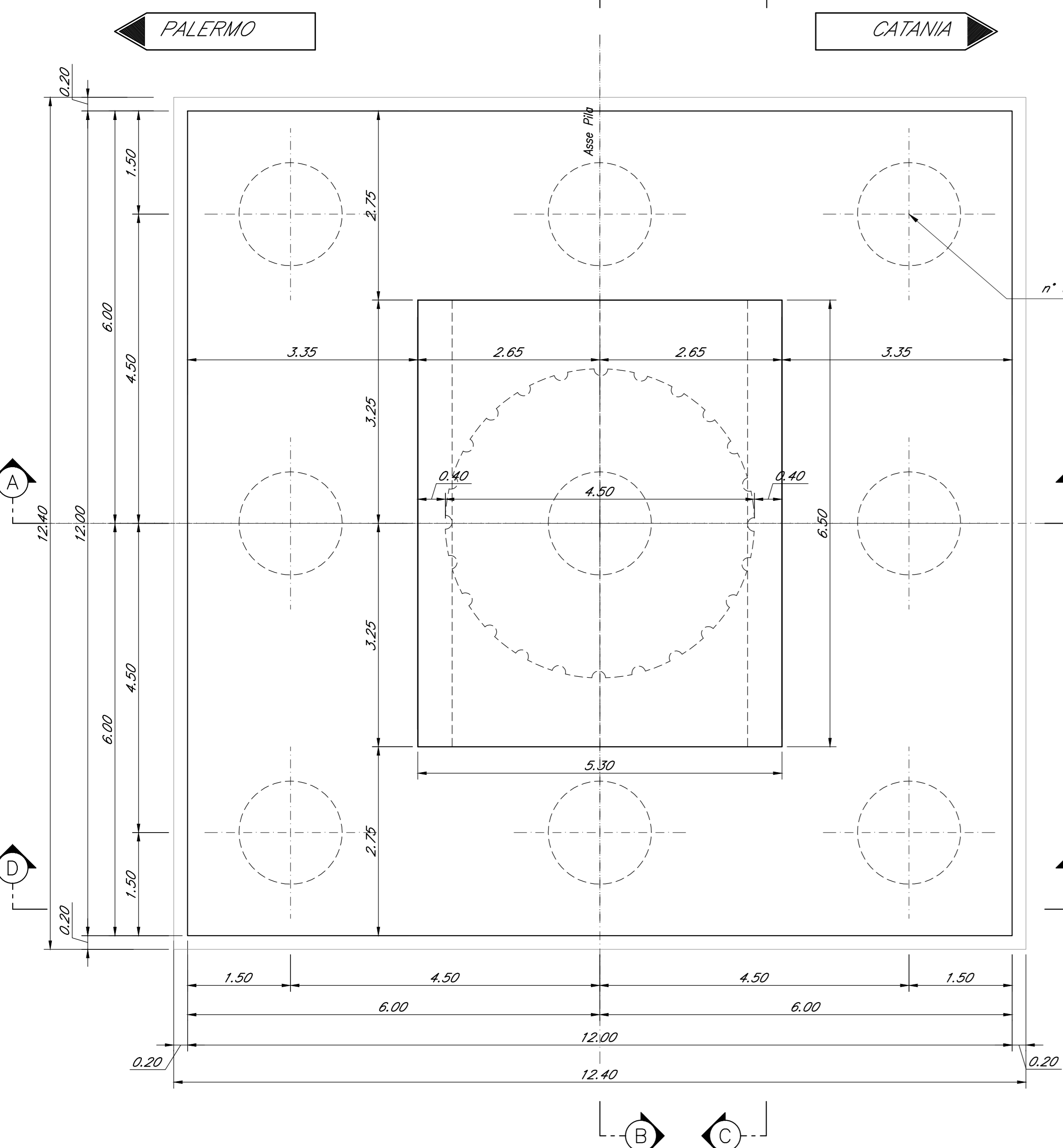
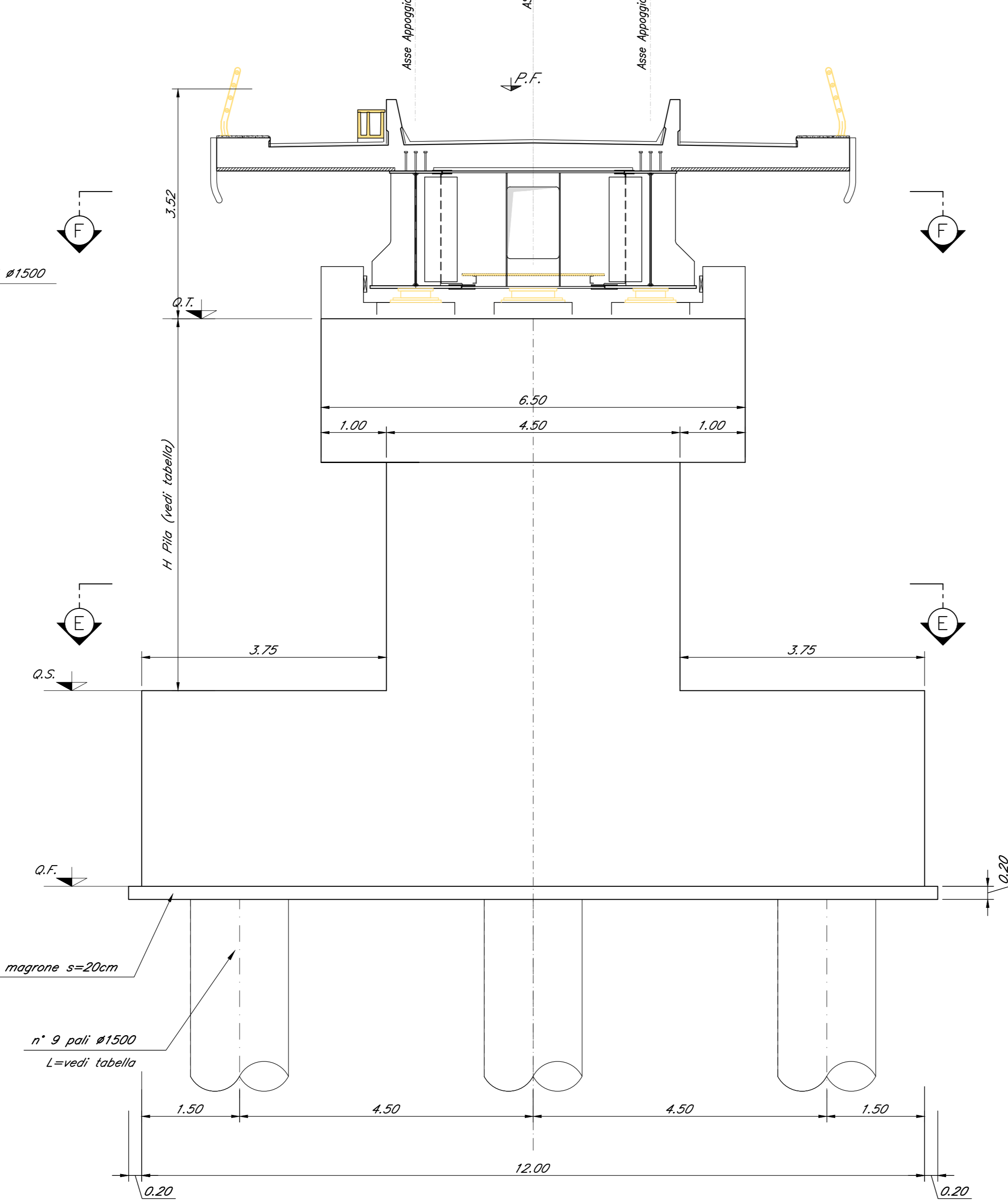


CARPENTERIA PILA P27  
BINARIO PARI  
Scala 1:50

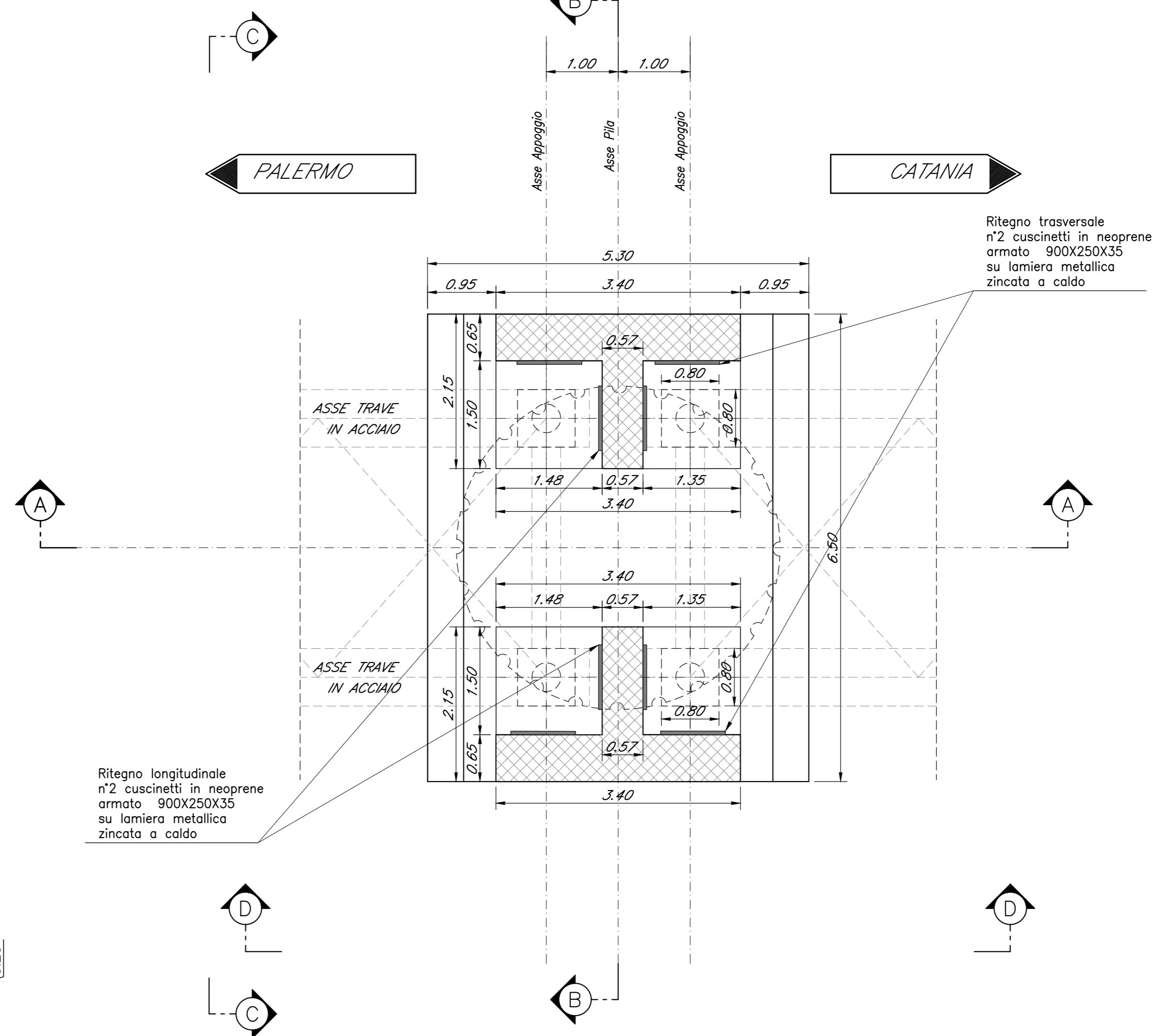
SEZIONE E-E  
Scala 1:50



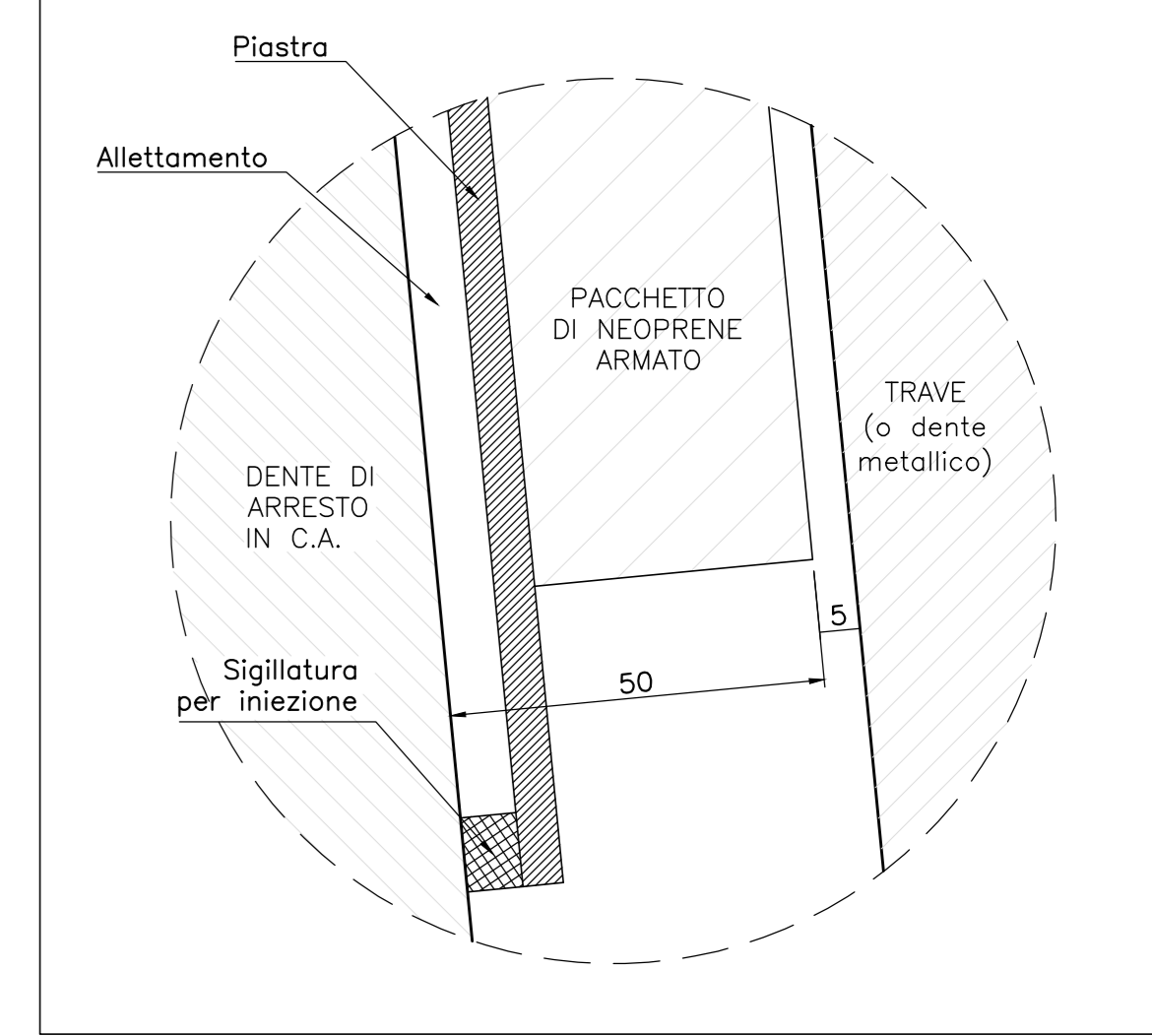
SEZIONE B-B  
Scala 1:50



SEZIONE F-F  
Scala 1:50



DETTAGLIO RITEGNO TRASVERSALE



DETTAGLIO RITEGNO LONGITUDINALE

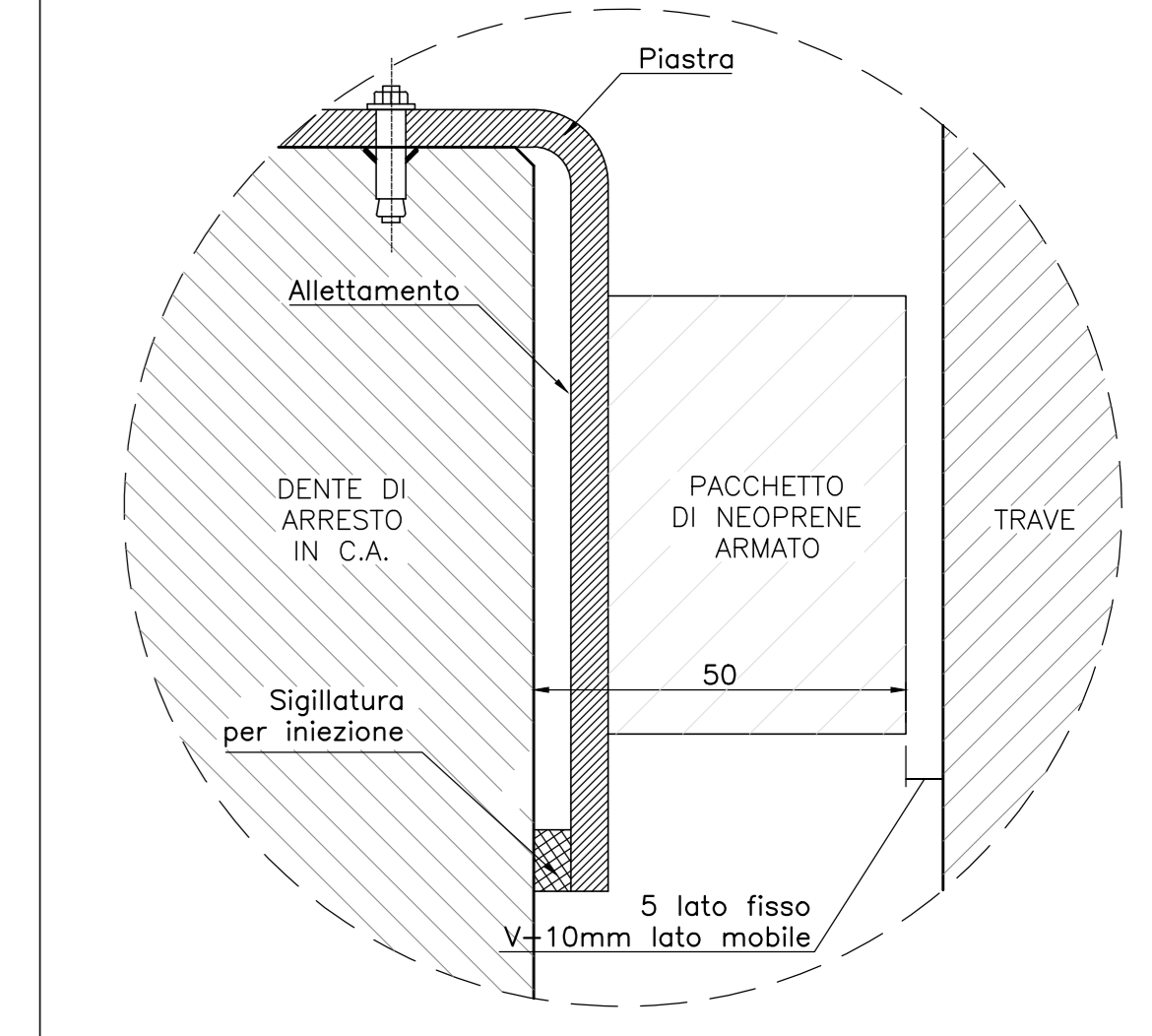
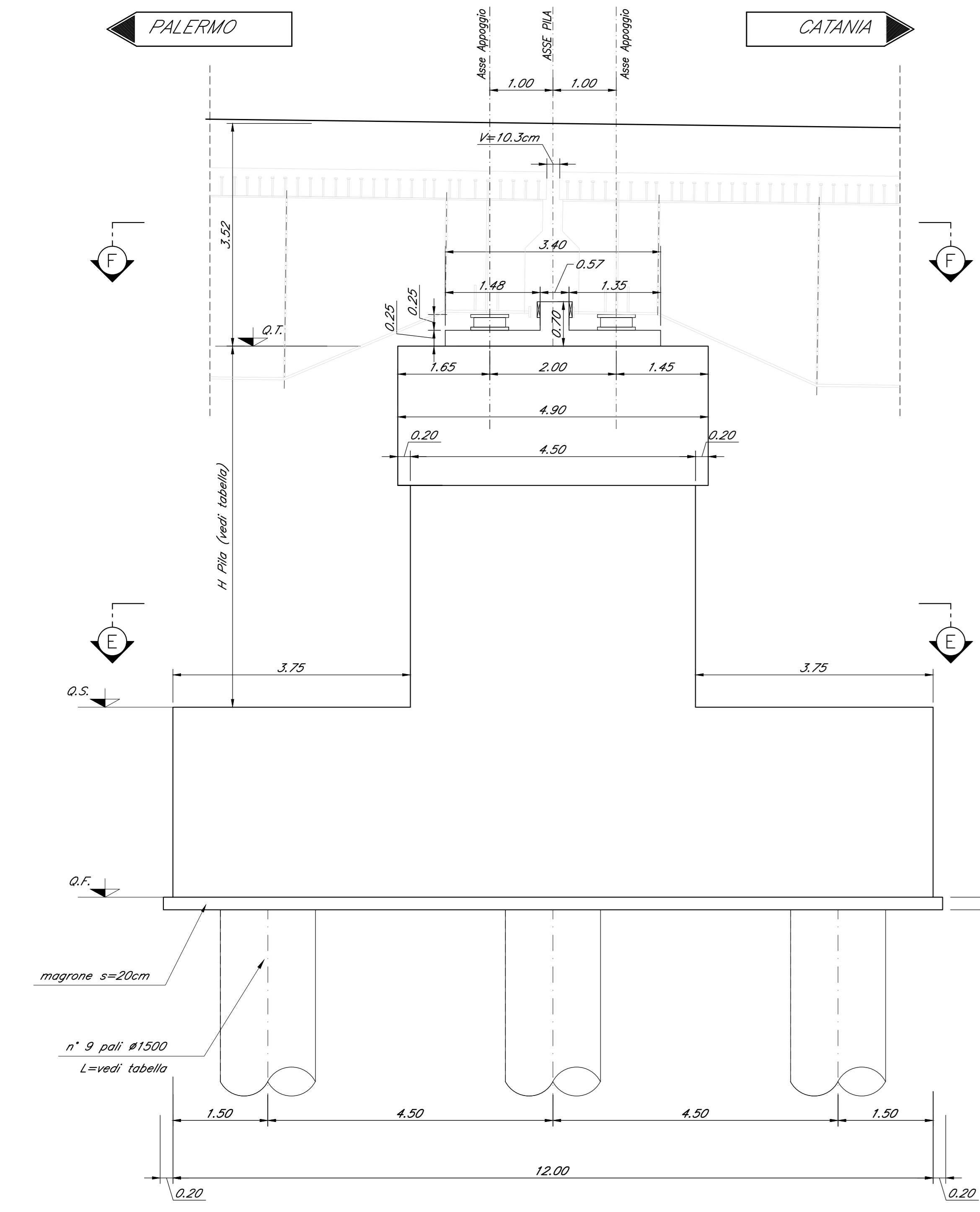


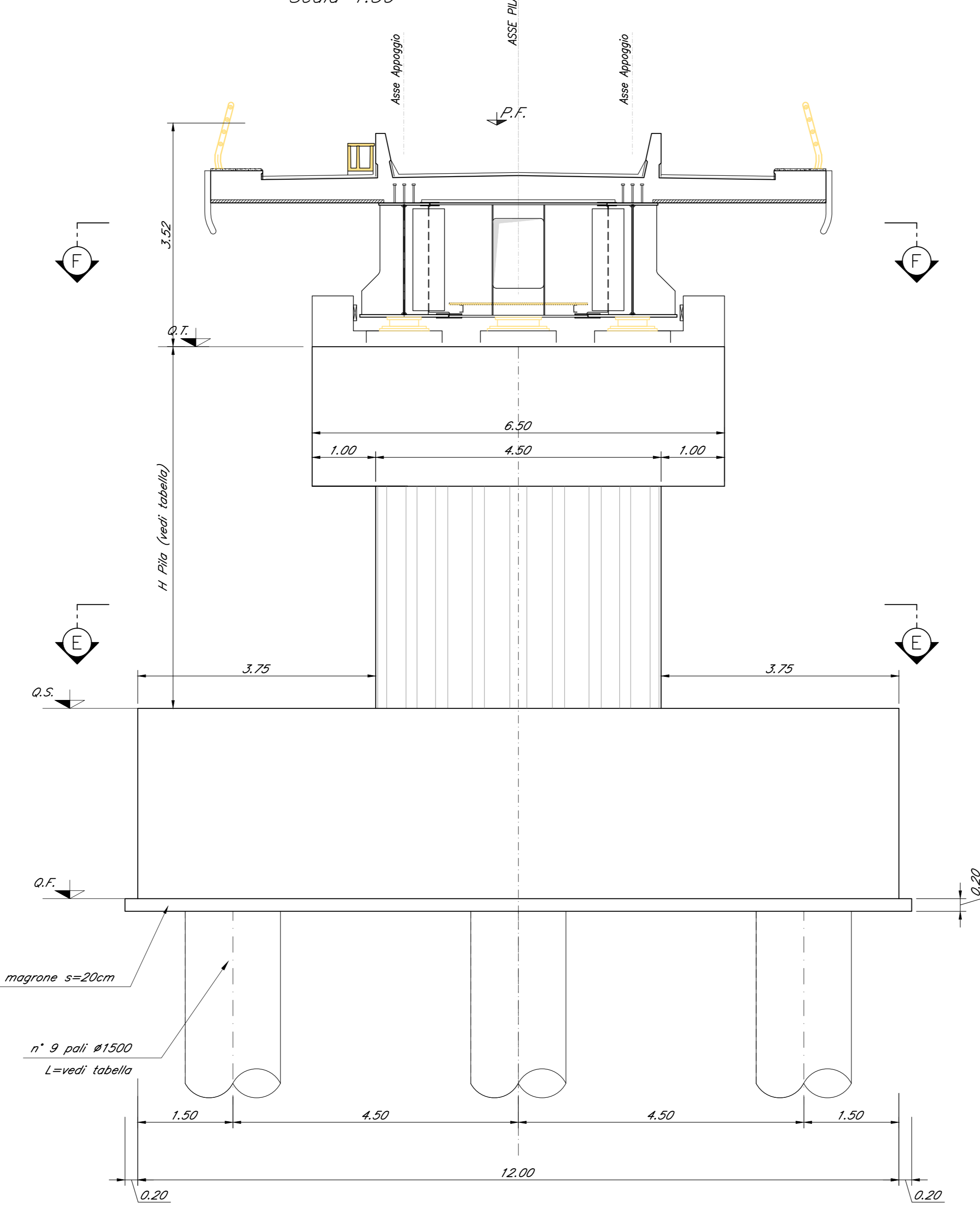
TABELLA PILE (m)

Pila	P.F.	Q.T.	Q.S.	Q.F.	H
P27	+203.47	+199.95	+181.25	+178.25	1

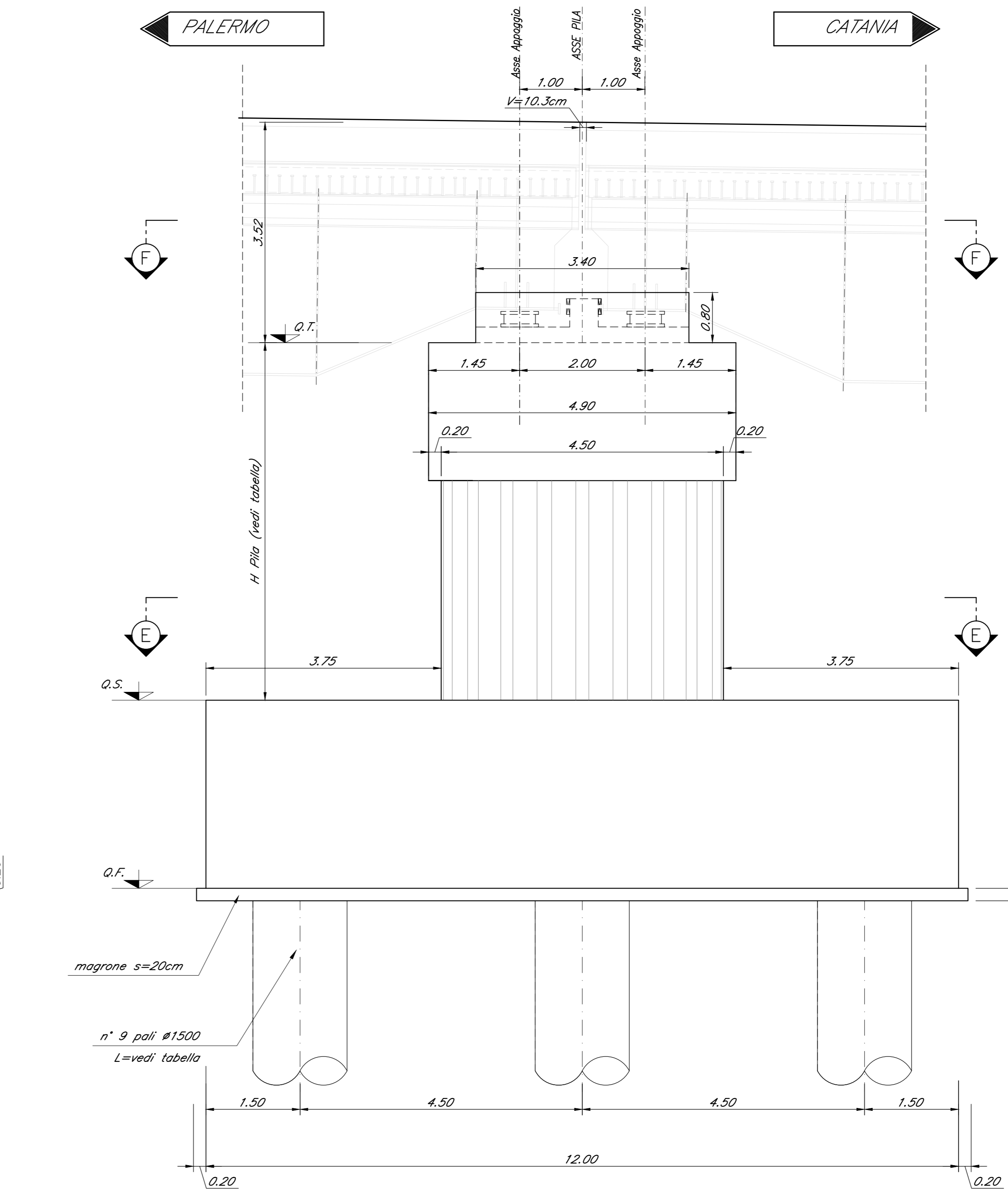
SEZIONE A-A  
Scala 1:50



SEZIONE C-C  
Scala 1:50



SEZIONE D-D  
Scala 1:50



Nota:  
Le quote dei battenti sono indicate e andranno verificate con l'altezza effettiva degli apparecchi di appoggio

COMMITTENTE: **RFI** RETE FERROVIARIA ITALIANA GRUPPO FERROVIE DELLO STATO ITALIANE

PROGETTAZIONE: **ITALFERR** INFRASTRUTTURE FERROVIARIE

DIRETTRICE FERROVIARIA MESSINA - CATANIA - PALERMO  
NUOVO COLLEGAMENTO PALERMO - CATANIA

U.O. OPERE CIVILI E GESTIONE DELLE VARIANTI

PROGETTO DEFINITIVO

TRATTA DITTAINO - CATENANUOVA (LOTTO 5)

OPERE PRINCIPALI - PONTI E VIADOTTI

V112 - Viadotto ferroviario, L=1980 m  
Carpenteria Pila P27

SCALA: 1:50

COMMESSA LOTTO FASE ENTE TIPO DOC. OPERA/DISCIPLINA Progr. REV.

RS3E 50 D 09 BZ V11205 027 A

Rev.	Descrizione	Redatto	Data	Verificato	Data	Approvato	Data	Autore	Stato
A	Emissione esecutiva	G. Scalet	10/05/2017	[Signature]	10/05/2017	[Signature]	10/05/2017	[Signature]	Approvato

File: RS3E5009R211205027A.dwg n. Etab: 1501