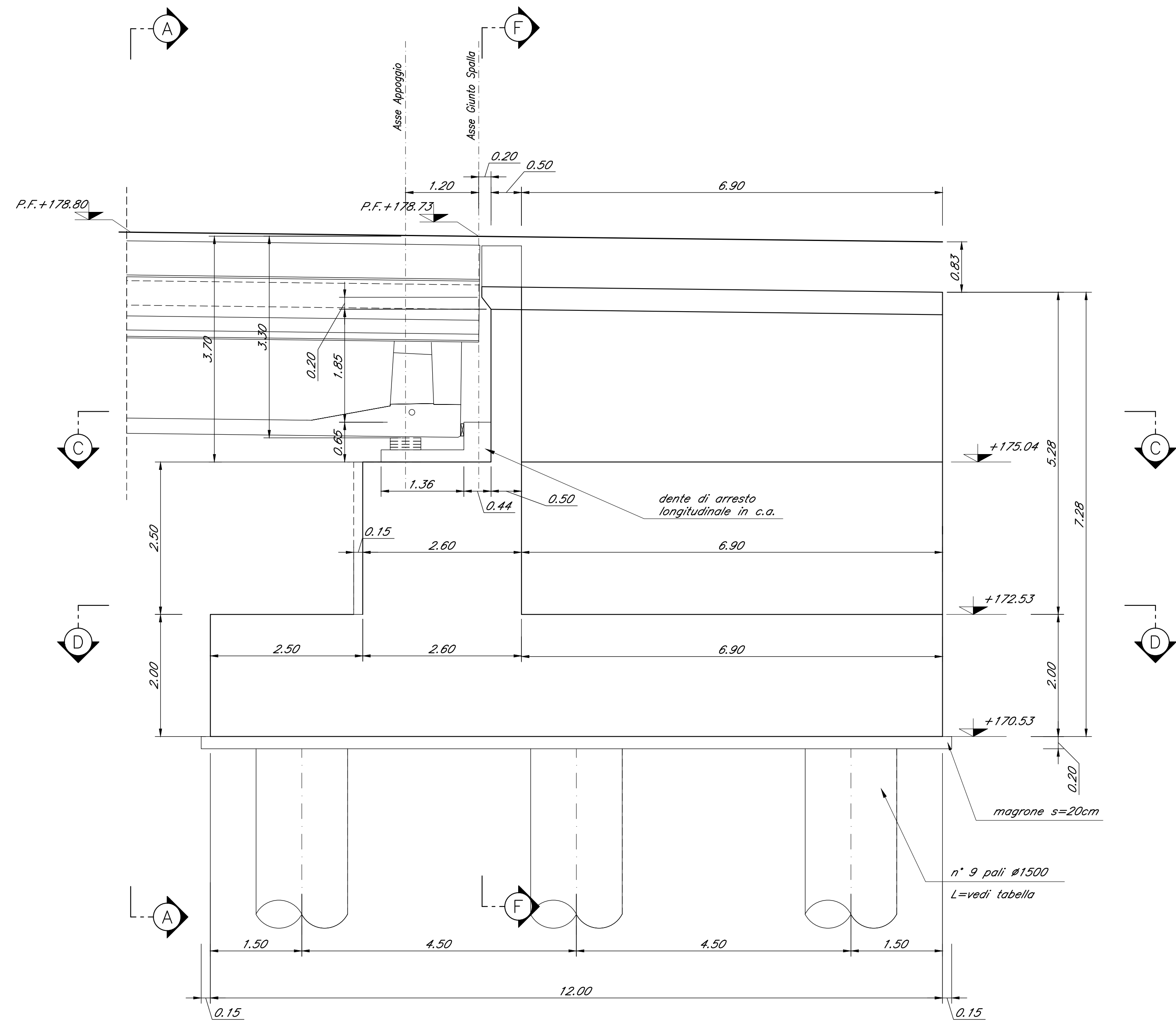
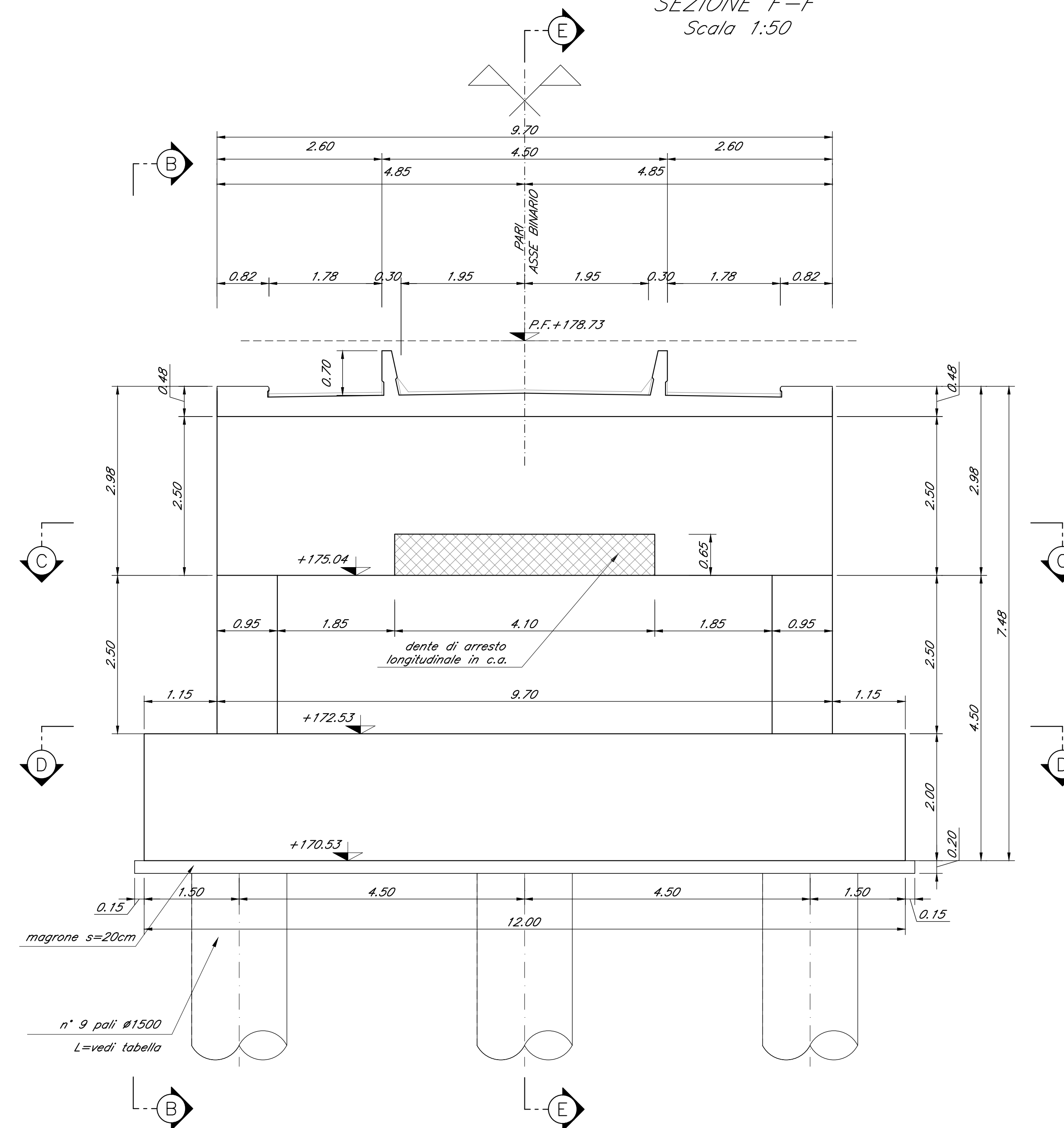


CARPENTERIA SPALLA B  
BINARIO PARI  
Scala 1:50

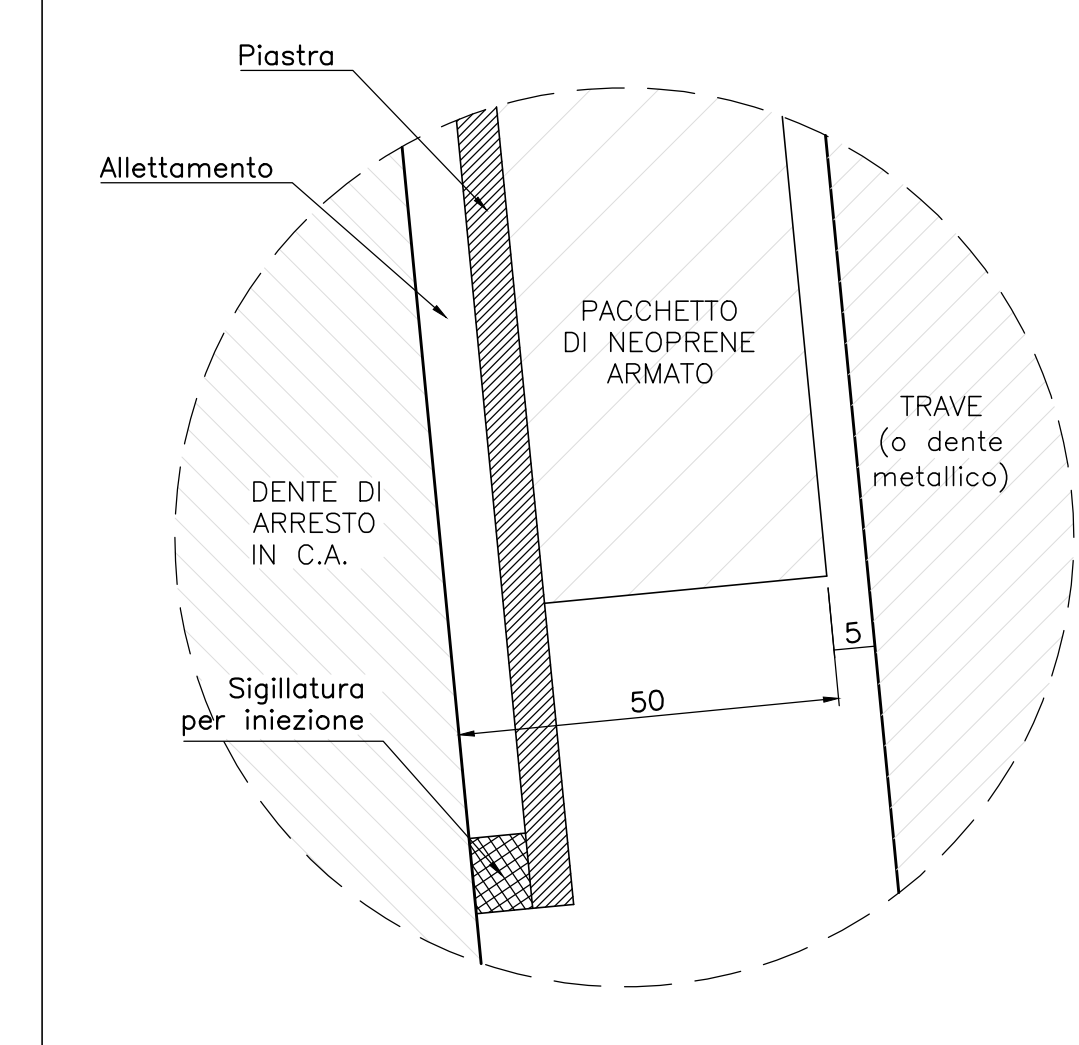
SEZIONE E-E  
Scala 1:50



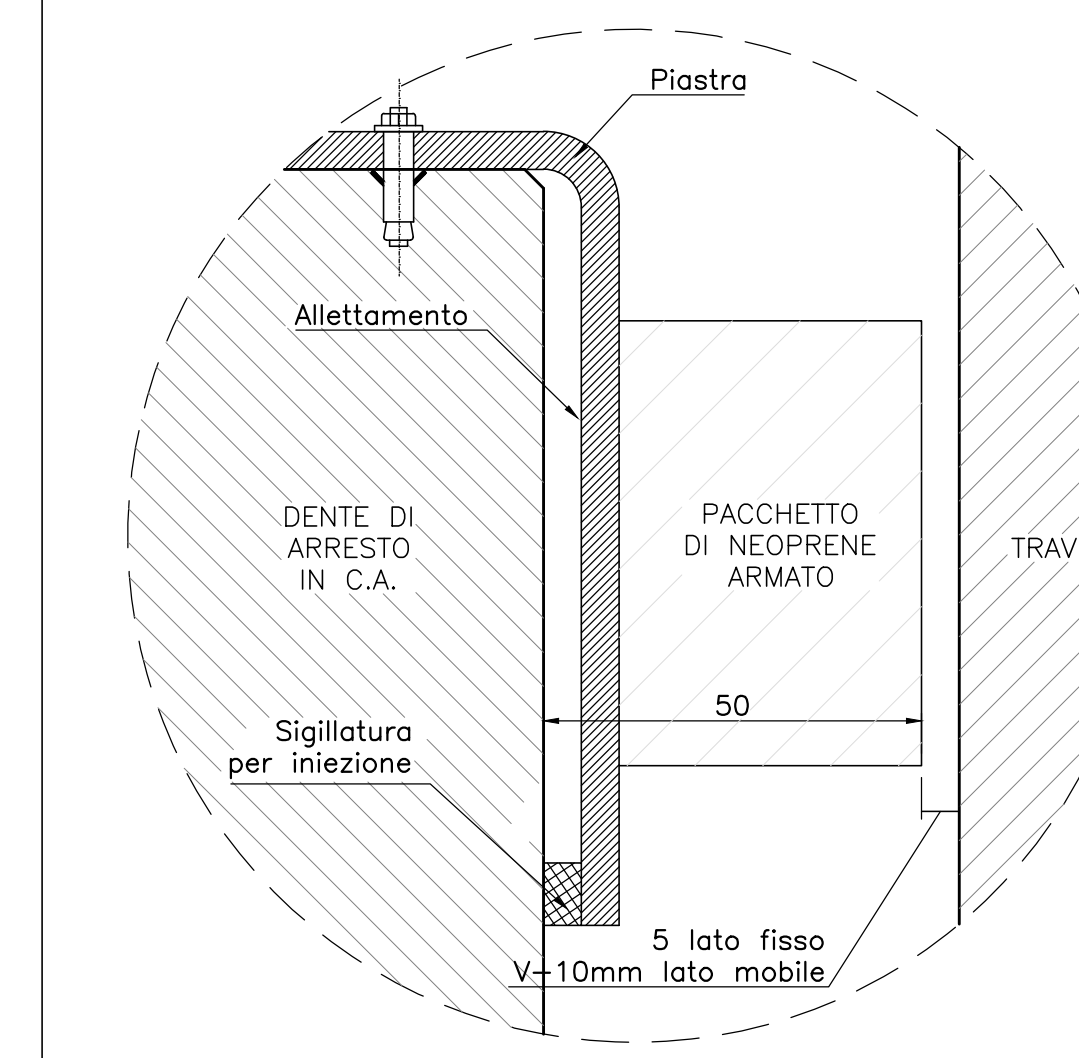
SEZIONE F-F  
Scala 1:50



DETTAGLIO  
RITEGNO TRASVERSALE

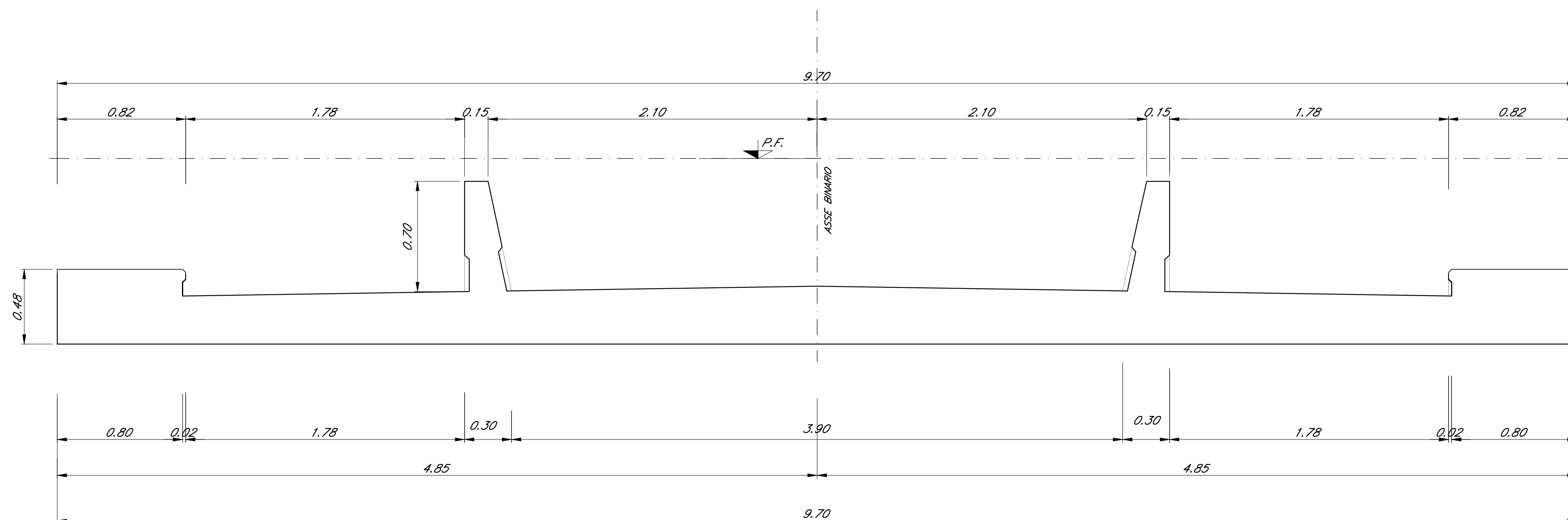


DETTAGLIO  
RITEGNO LONGITUDINALE



Nota:  
• Le quote dei baggioni sono indicate e andranno verificate con l'altezza effettiva degli apparecchi di appoggio

DETTAGLIO DEI MURETTI PARABALLAST  
Scala 1:20



COMMITTENTE: **RFI** RETE FERROVIARIA ITALIANA GRUPPO FERROVIE DELLO STATO ITALIANO

PROGETTAZIONE: **ITALFERR** GRUPPO FERROVIE DELLO STATO ITALIANO

DIRETTRICE FERROVIARIA MESSINA - CATANIA - PALERMO  
NUOVO COLLEGAMENTO PALERMO - CATANIA

U.O. OPERE CIVILI E GESTIONE DELLE VARIANTI  
PROGETTO DEFINITIVO  
TRATTA DITTAINO - CATENANUOVA (LOTTO 5)

OPERE PRINCIPALI - PONTI E VIADOTTI  
VI15 - Viadotto ferroviario, L=800 m  
Carpenteria Spalla B - tav. 2 di 2

SCALA: 1:50

COMMESSA LOTTO FASE ENTE TIPO DOC. OPERA/DISCIPLINA Progr. REV.

RS3E 50 D 09 BZ VI1504 004 A

Rev.	Descrizione	Redatto	Data	Verificato	Data	Approvato	Data	Autore	Stato
A	Emissione esecutiva	G. 16/04/2015	16/04/2015	[Signature]	16/04/2015	[Signature]	16/04/2015	[Signature]	Approvato

File: RS3E5009BZ01504004A.dwg n. Elab.: 1575