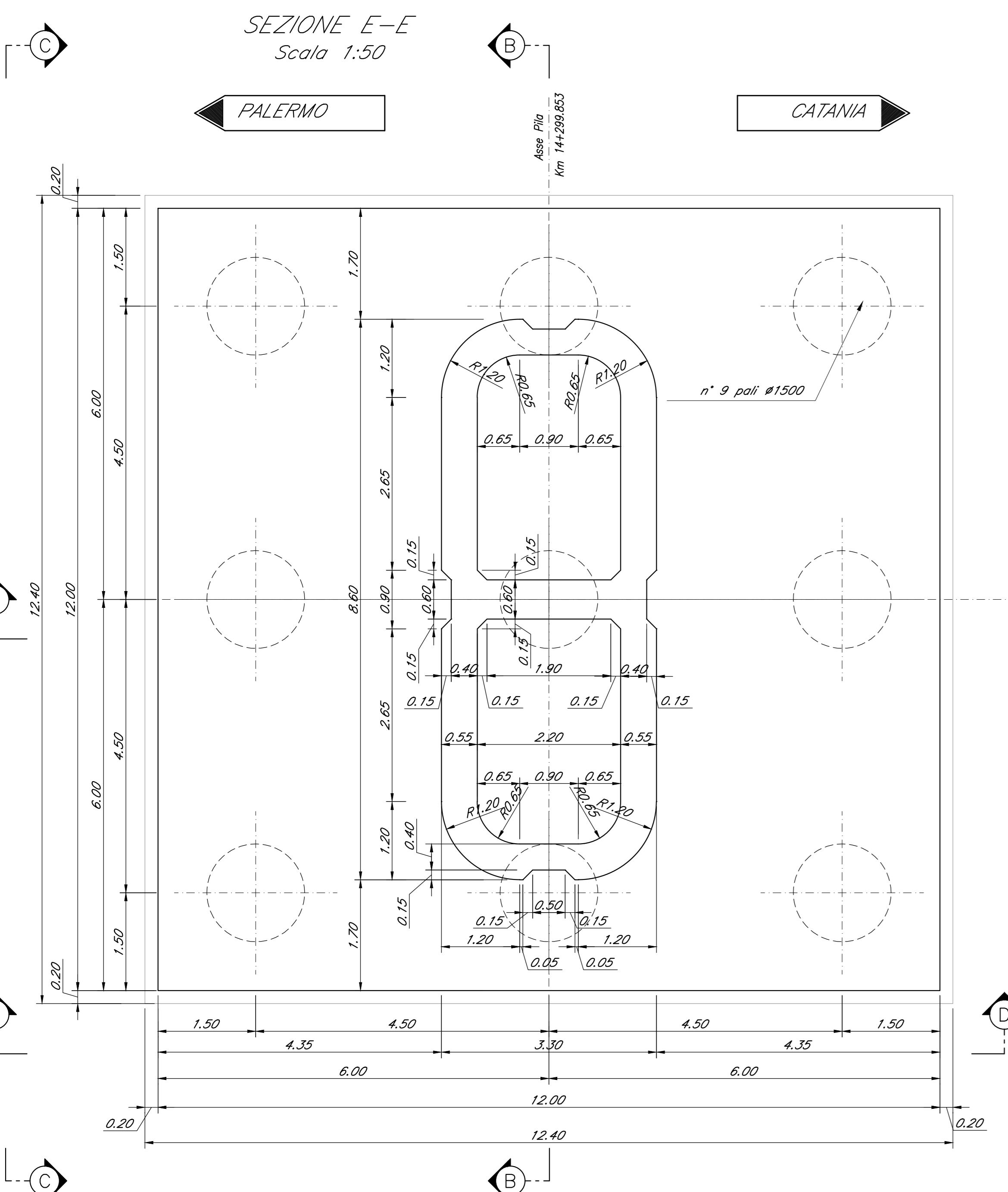


CARPENTERIA PILA P15
BINARIO PARI
Scala 1:50

VISTA F-F
Scala 1:50

DETTAGLIO RITEGNO TRASVERSALE



SEZIONE B-B
Scala 1:50

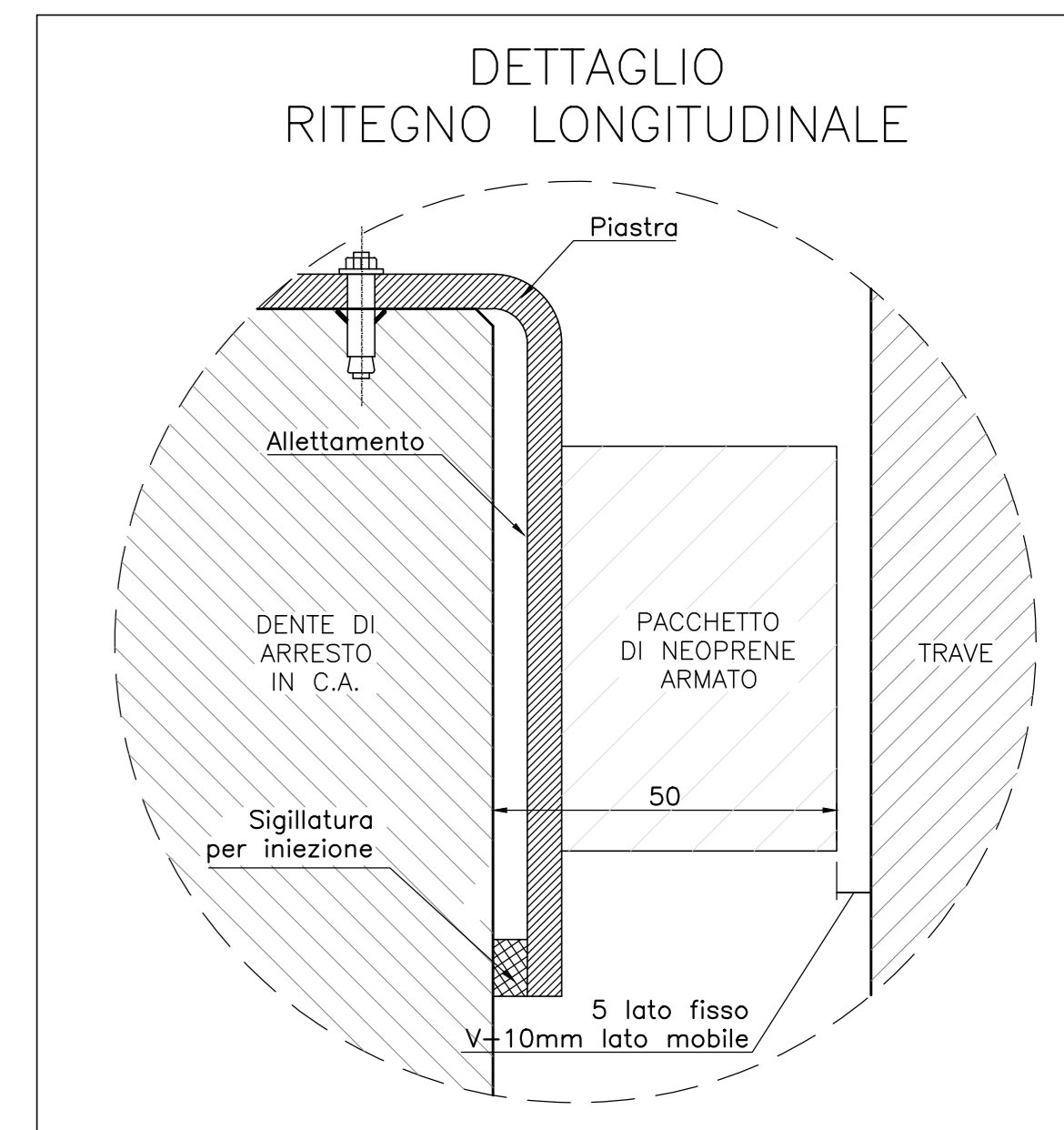
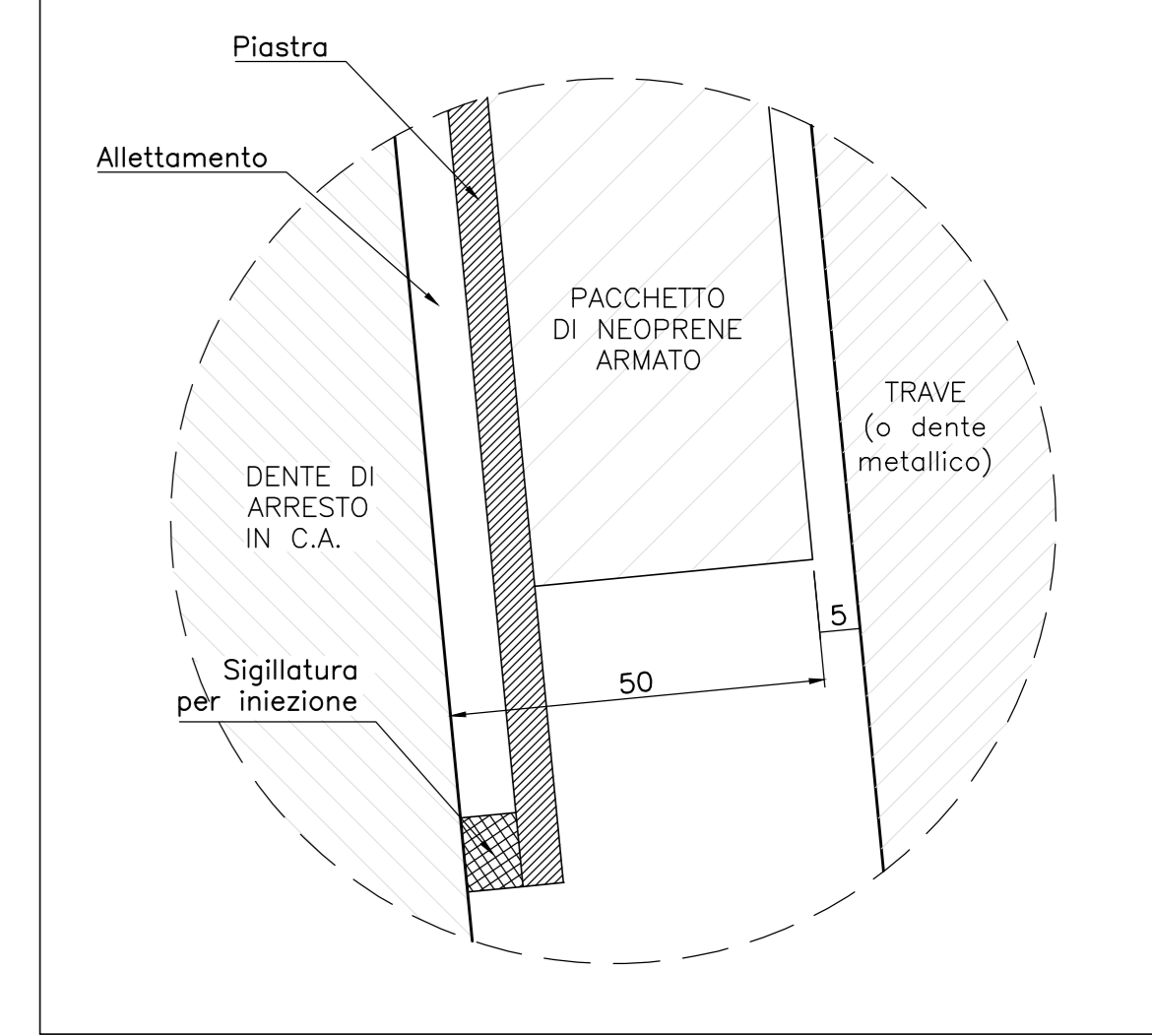
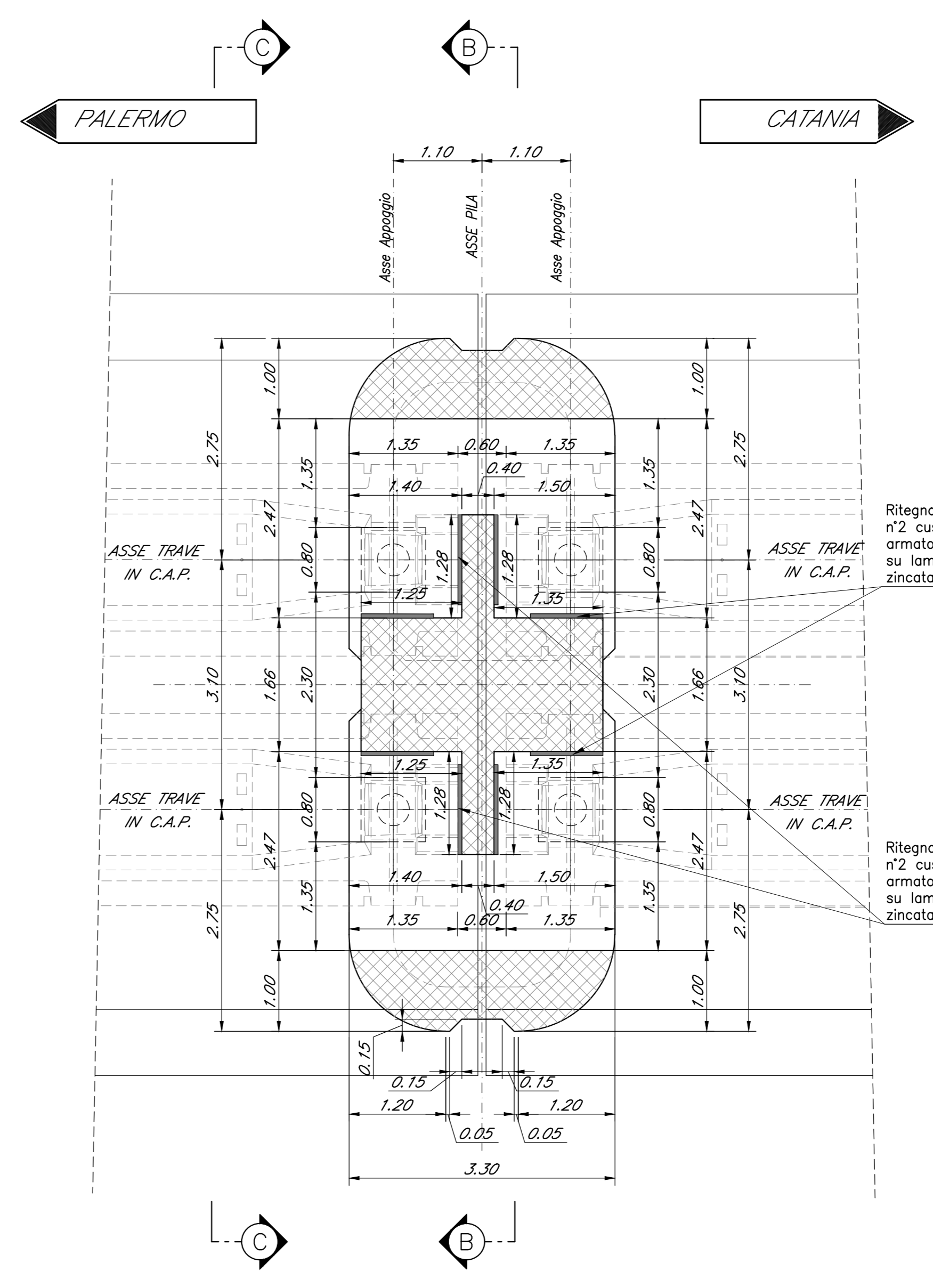
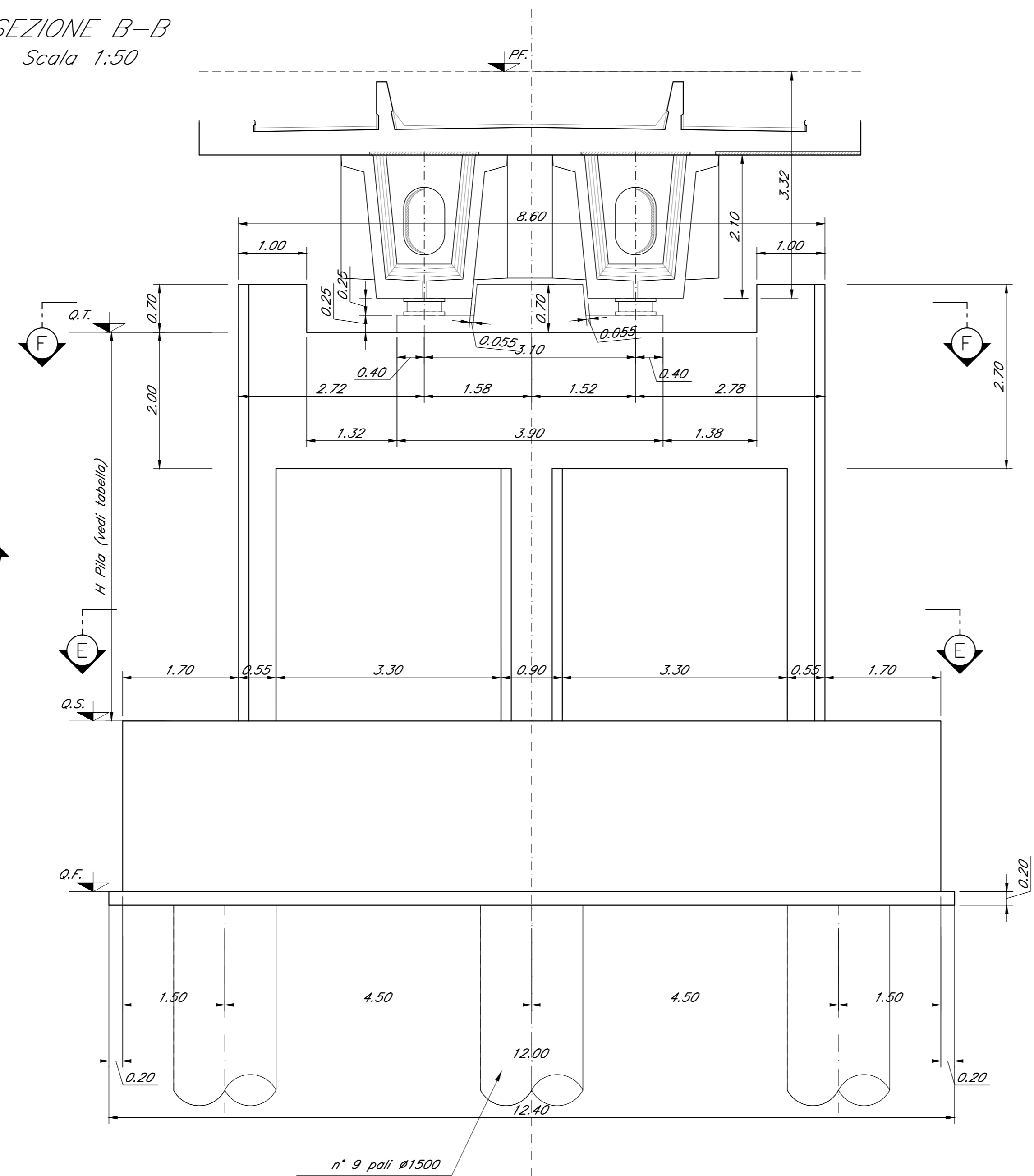
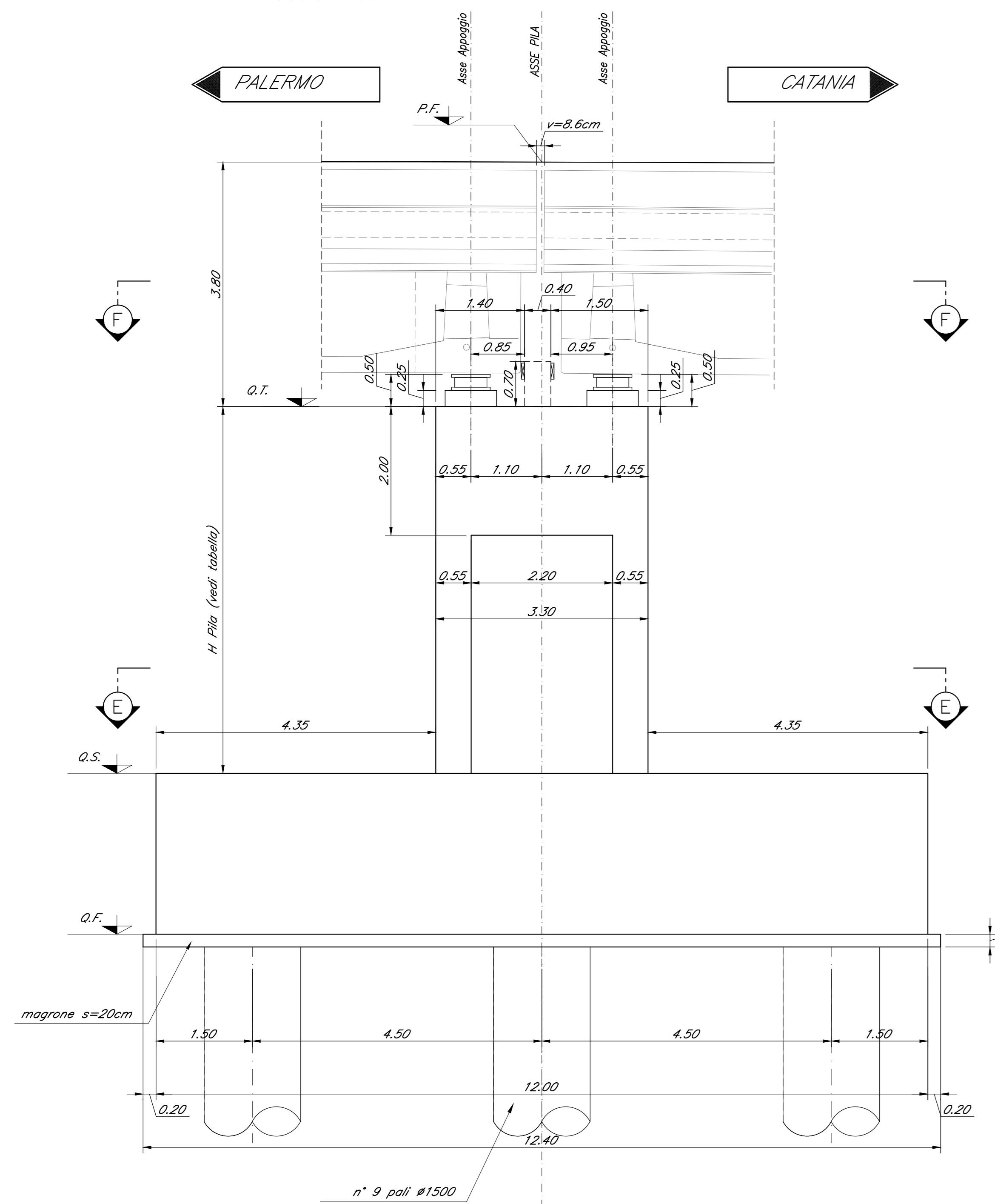


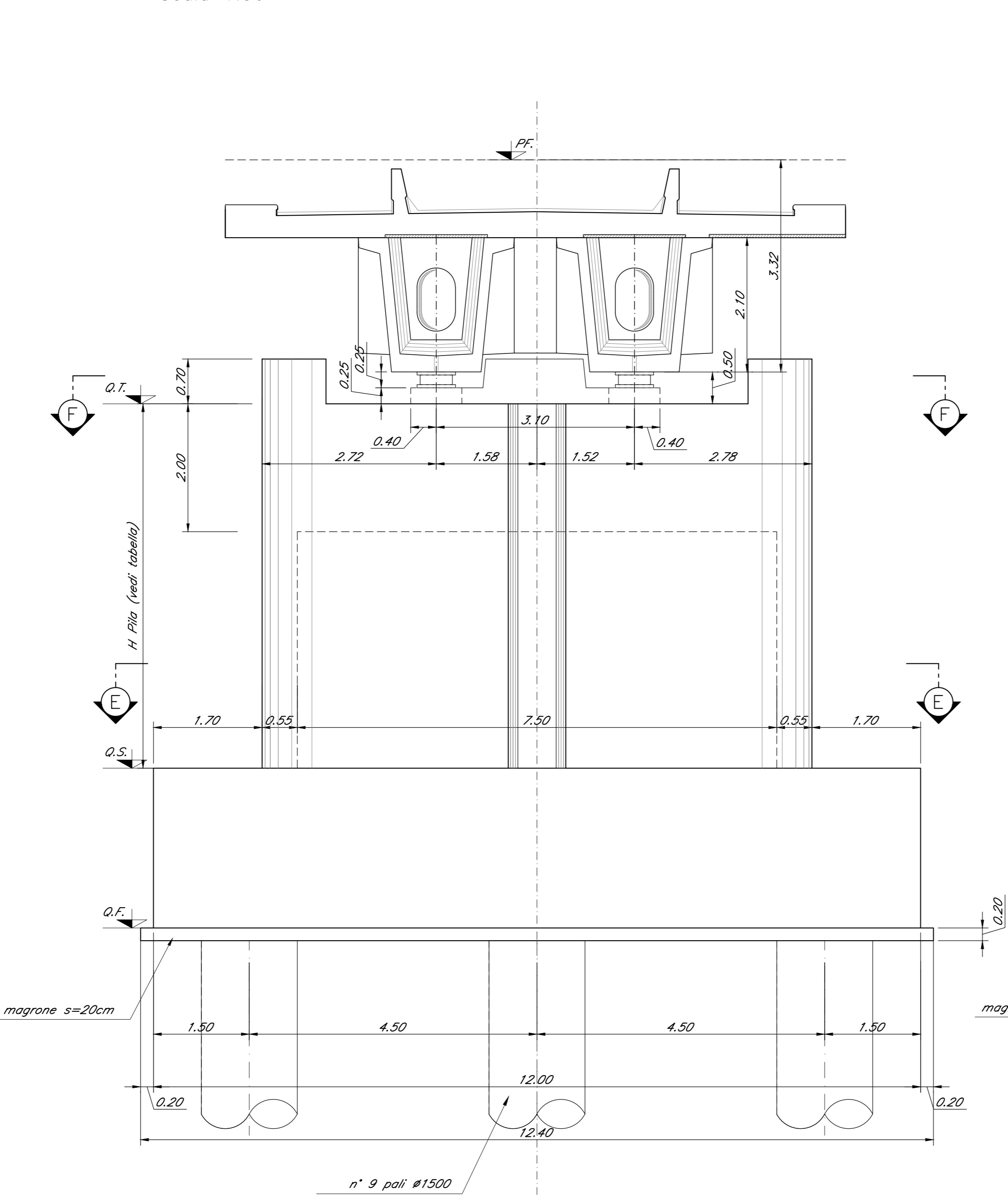
TABELLA PILE (m)

Pila	P.F.	Q.T.	Q.S.	Q.F.	H Pila
P15	+183.32	+180.01	+170.41	+167.91	9.60

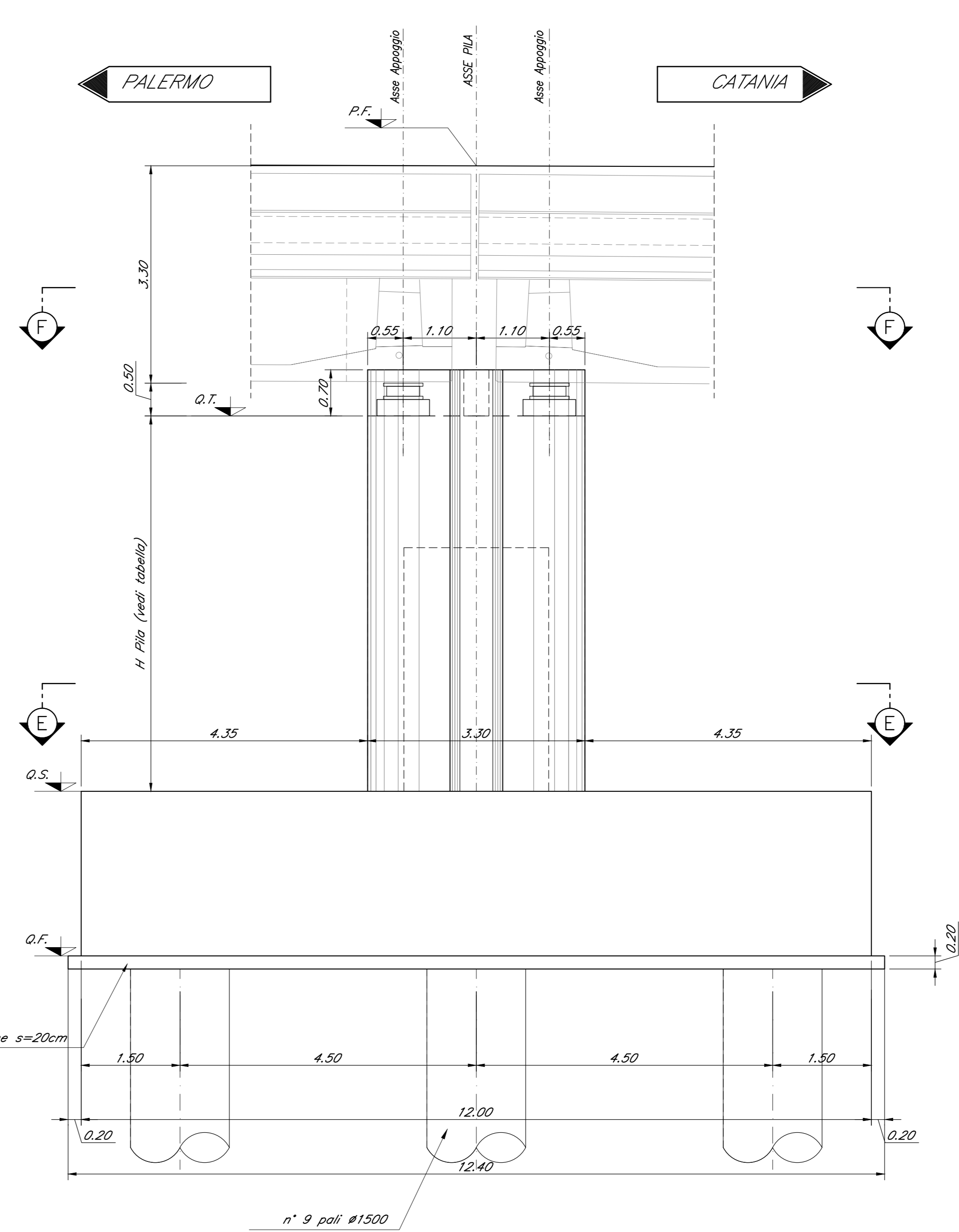
SEZIONE A-A
Scala 1:50



SEZIONE C-C
Scala 1:50



VISTA D-D
Scala 1:50



Nota:
Le quote dei baggioni sono indicate e andranno verificate con l'altezza effettiva degli apparecchi di appoggio

COMMITTENTE: **RFI** RETE FERROVIARIA ITALIANA GRUPPO FERROVIE DELLO STATO ITALIANE

PROGETTAZIONE: **ITALFERR** INFRASTRUTTURE FERROVIARIE

DIRETTRICE FERROVIARIA MESSINA - CATANIA - PALERMO
NUOVO COLLEGAMENTO PALERMO - CATANIA

U.O. OPERE CIVILI E GESTIONE DELLE VARIANTI

PROGETTO DEFINITIVO

TRATTA DITTAINO - CATENANUOVA (LOTTO 5)

OPERE PRINCIPALI - PONTI E VIADOTTI

V115 - Viadotto ferroviario, L=800 m
Carpenteria Pila P15

SCALA: 1:50

COMMESSA LOTTO FASE ENTE TIPO DOC. OPERA/DISCIPLINA Progr. REV.

RS3E 50 D 09 BZ V11505 015 A

Rev.	Descrizione	Redatto	Data	Verificato	Data	Approvato	Data	Autore	Stato
A	Emissione esecuta	Q2/2015	12/05/2015	[Signature]	12/05/2015	[Signature]	12/05/2015	[Signature]	Approvato

File: FS3E50096BZV11505015A.dwg n. Etab.: 15/00