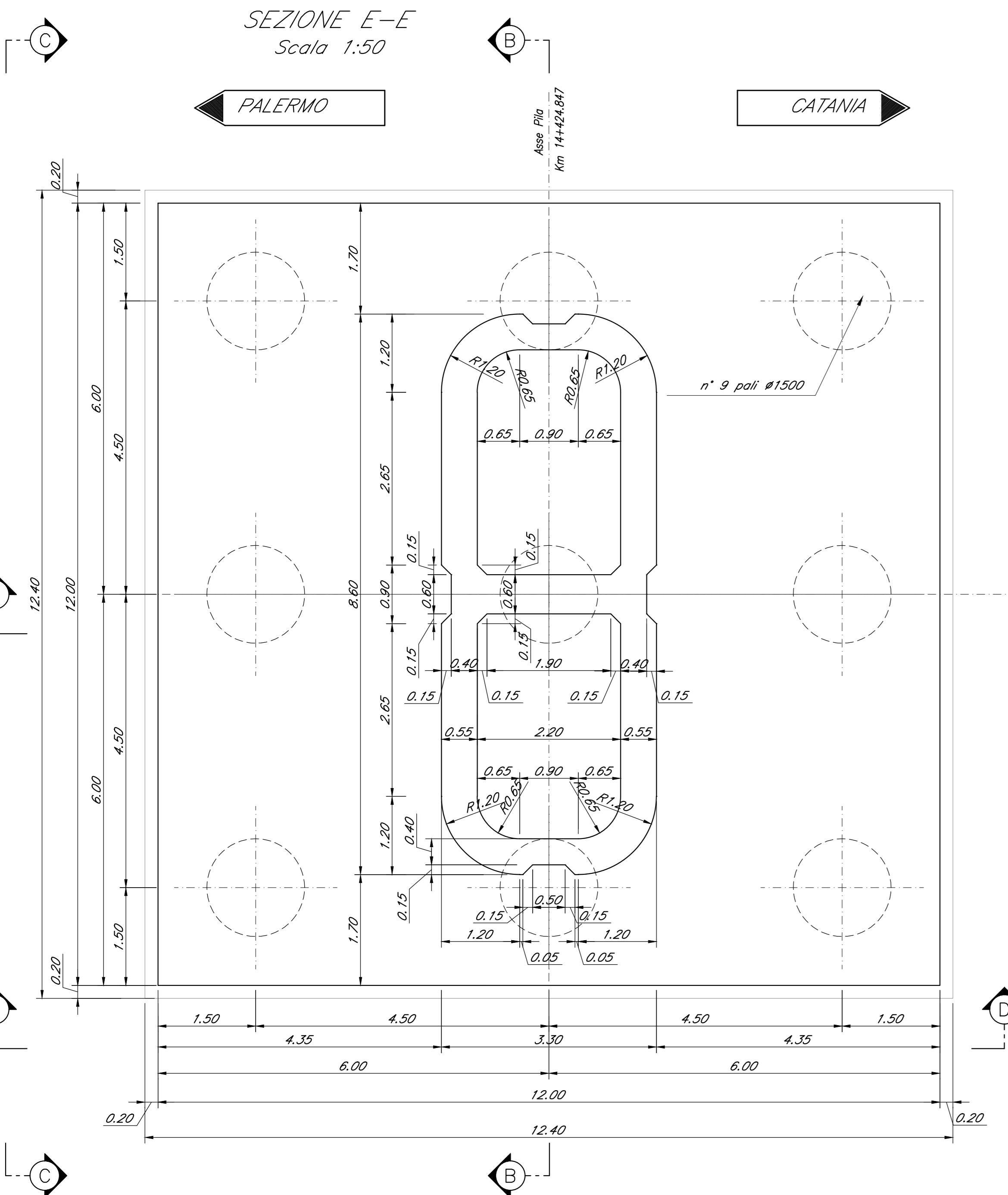


CARPENTERIA PILA P20  
BINARIO PARI  
Scala 1:50

VISTA F-F  
Scala 1:50

DETTAGLIO  
RITEGNO TRASVERSALE



SEZIONE B-B  
Scala 1:50

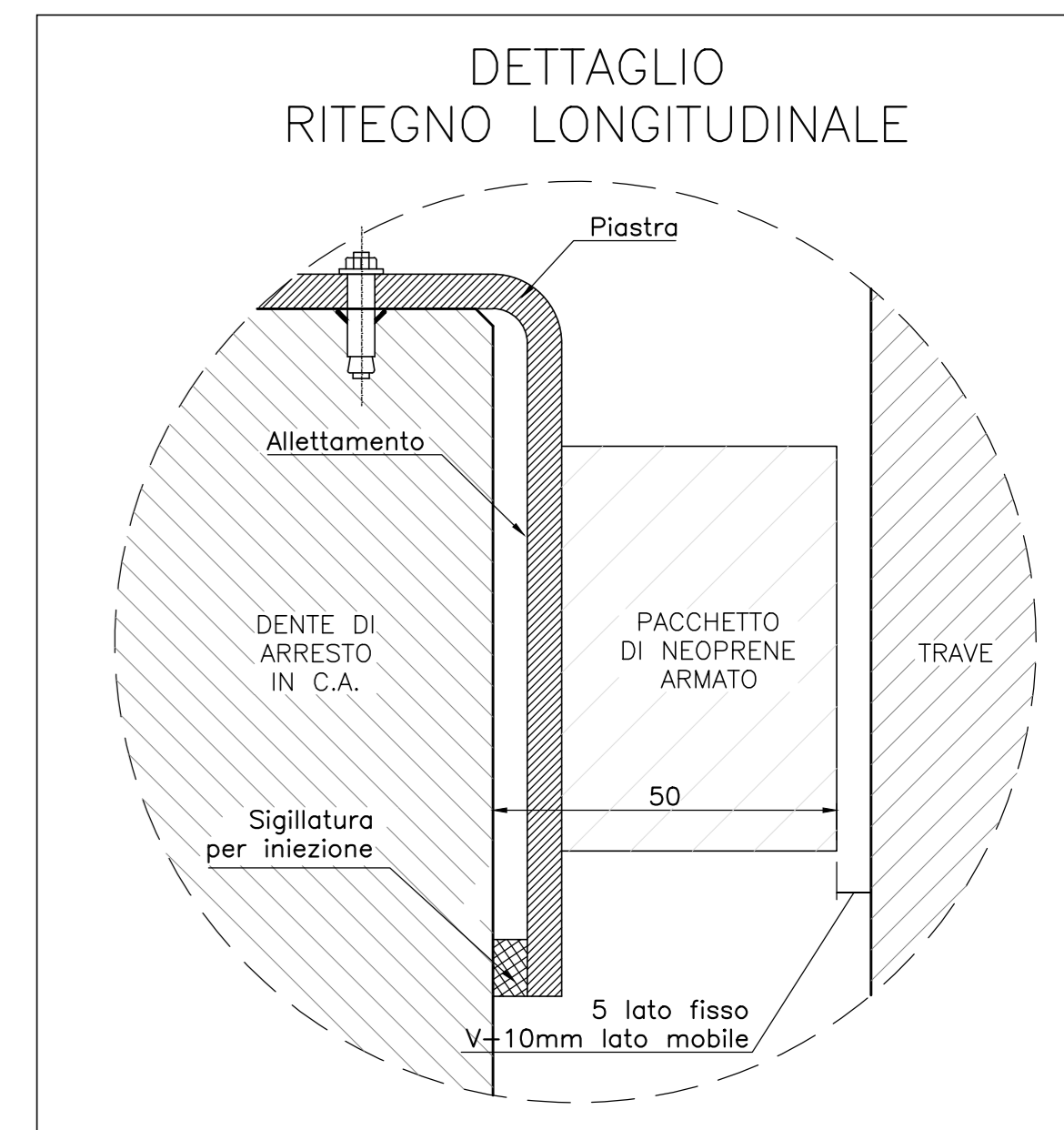
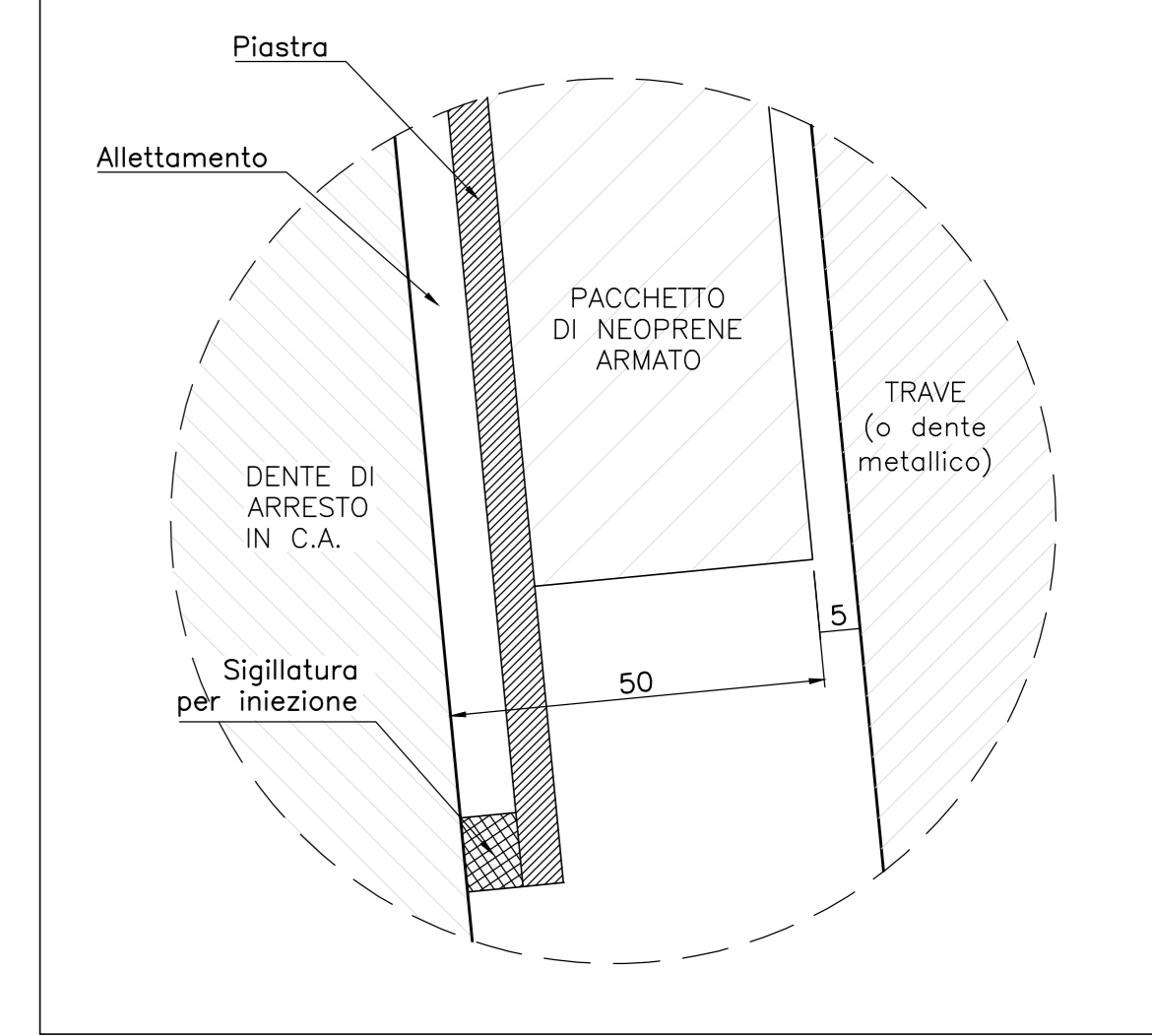
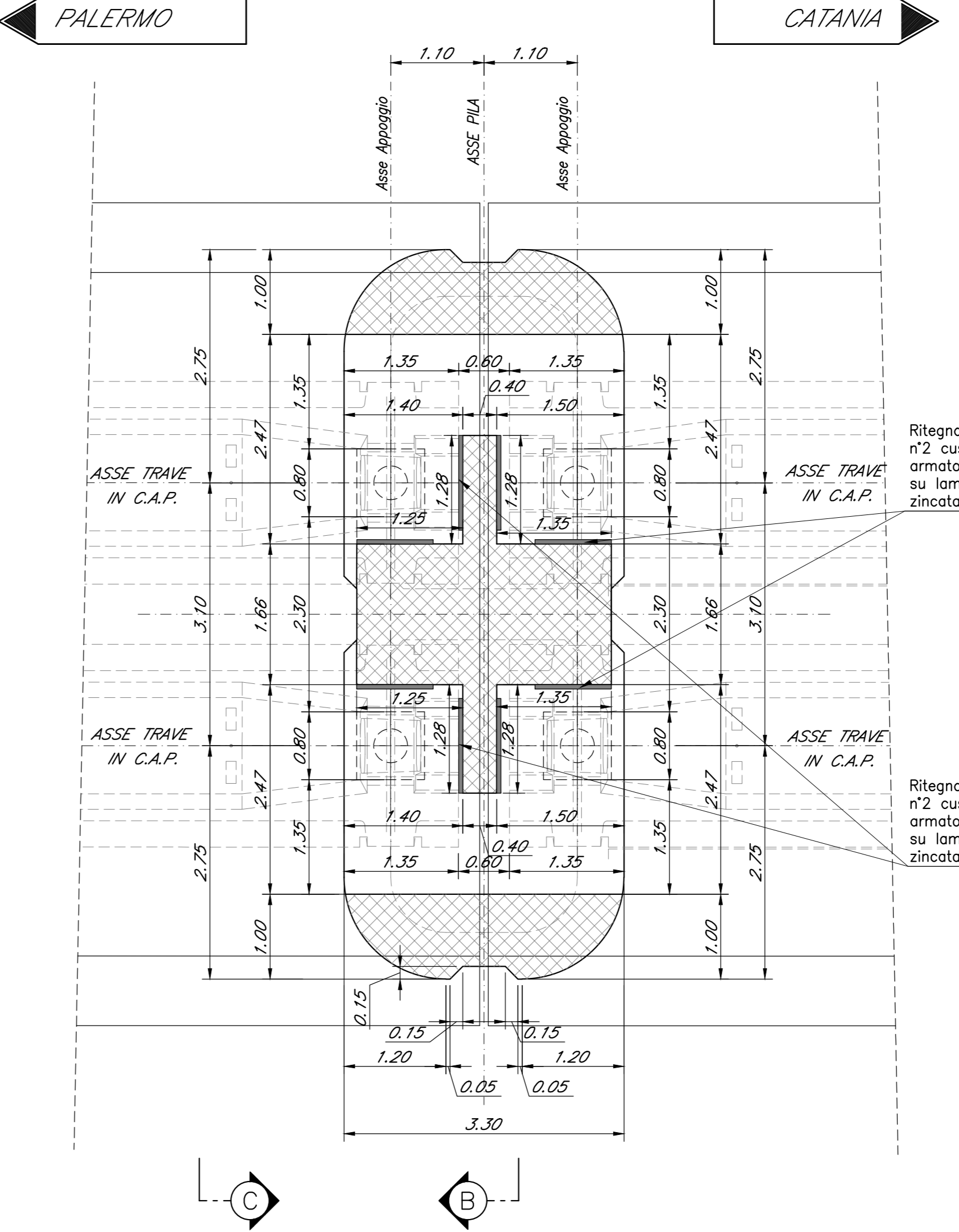
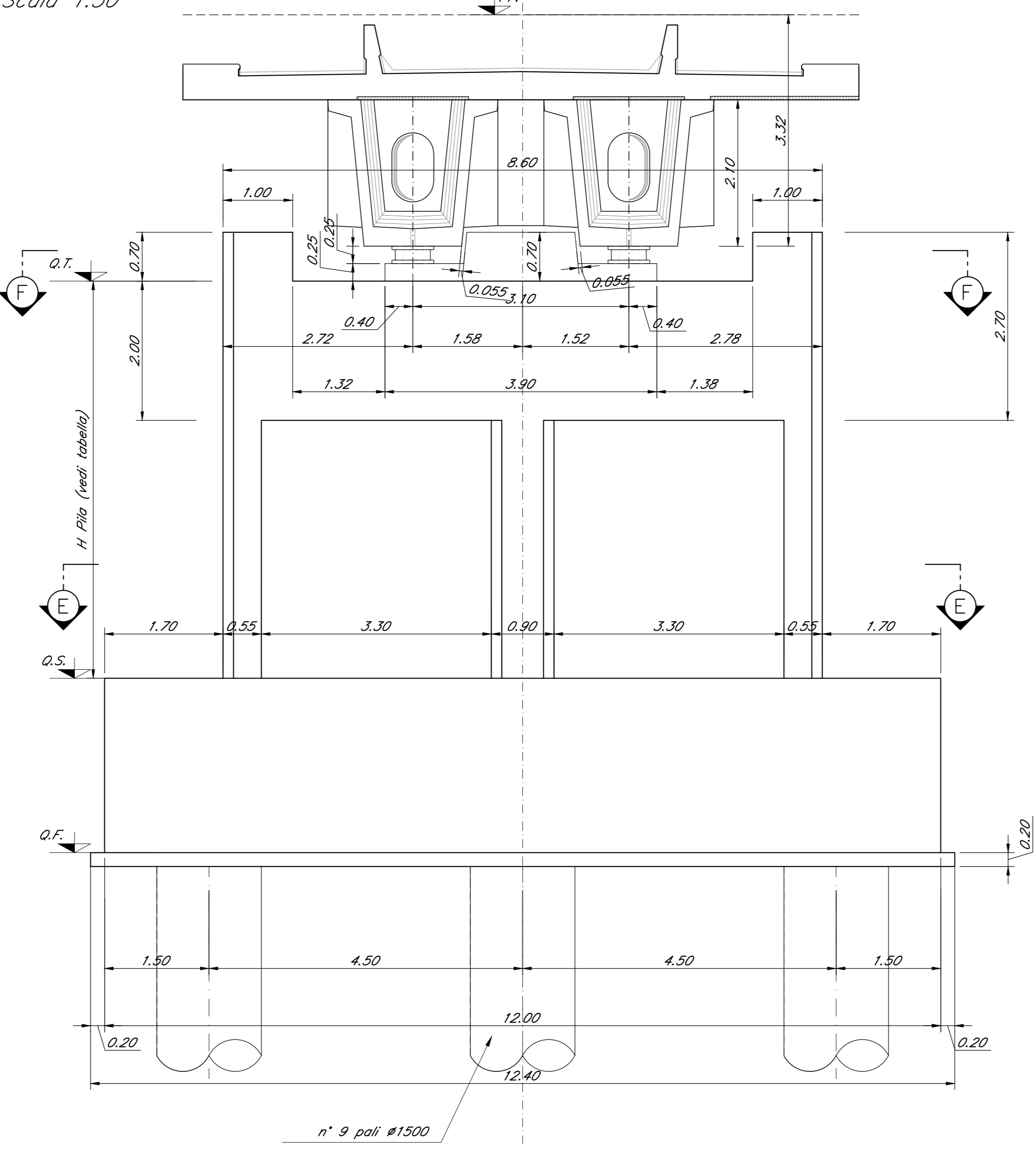
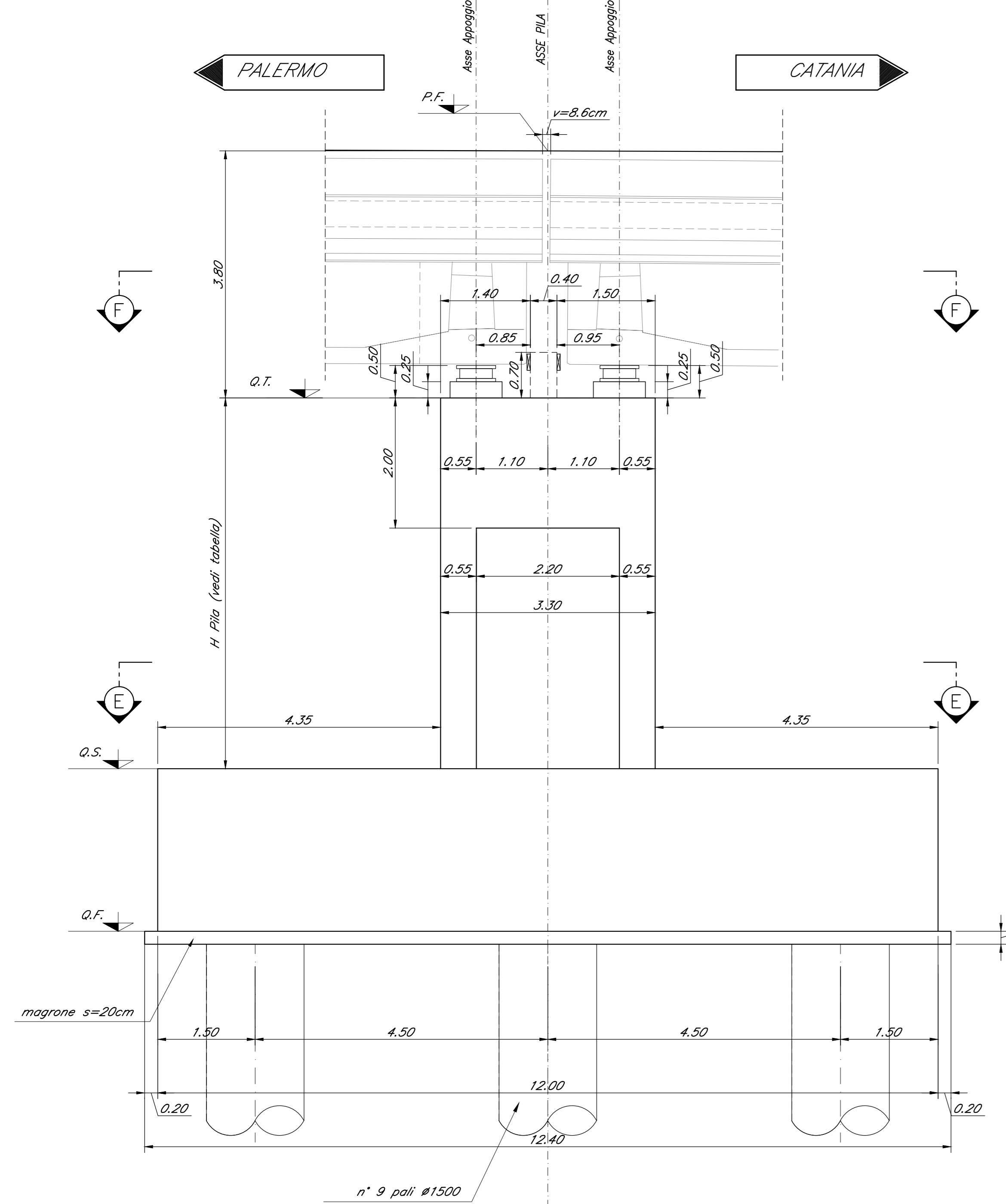


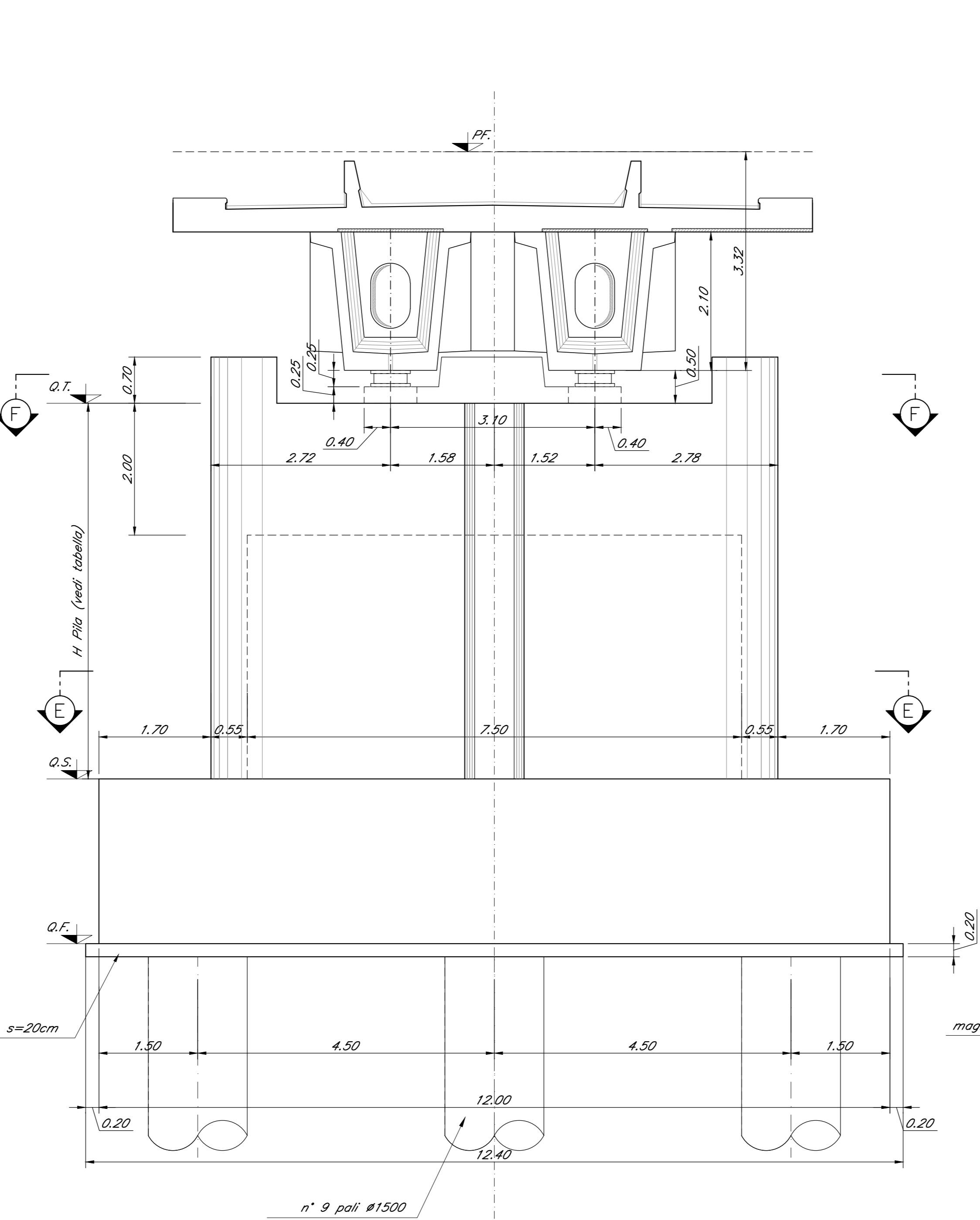
TABELLA PILE (m)

Pila	P.F.	Q.T.	Q.S.	Q.F.	H Pila
P20	+182.32	+178.52	+171.02	+168.52	7.50

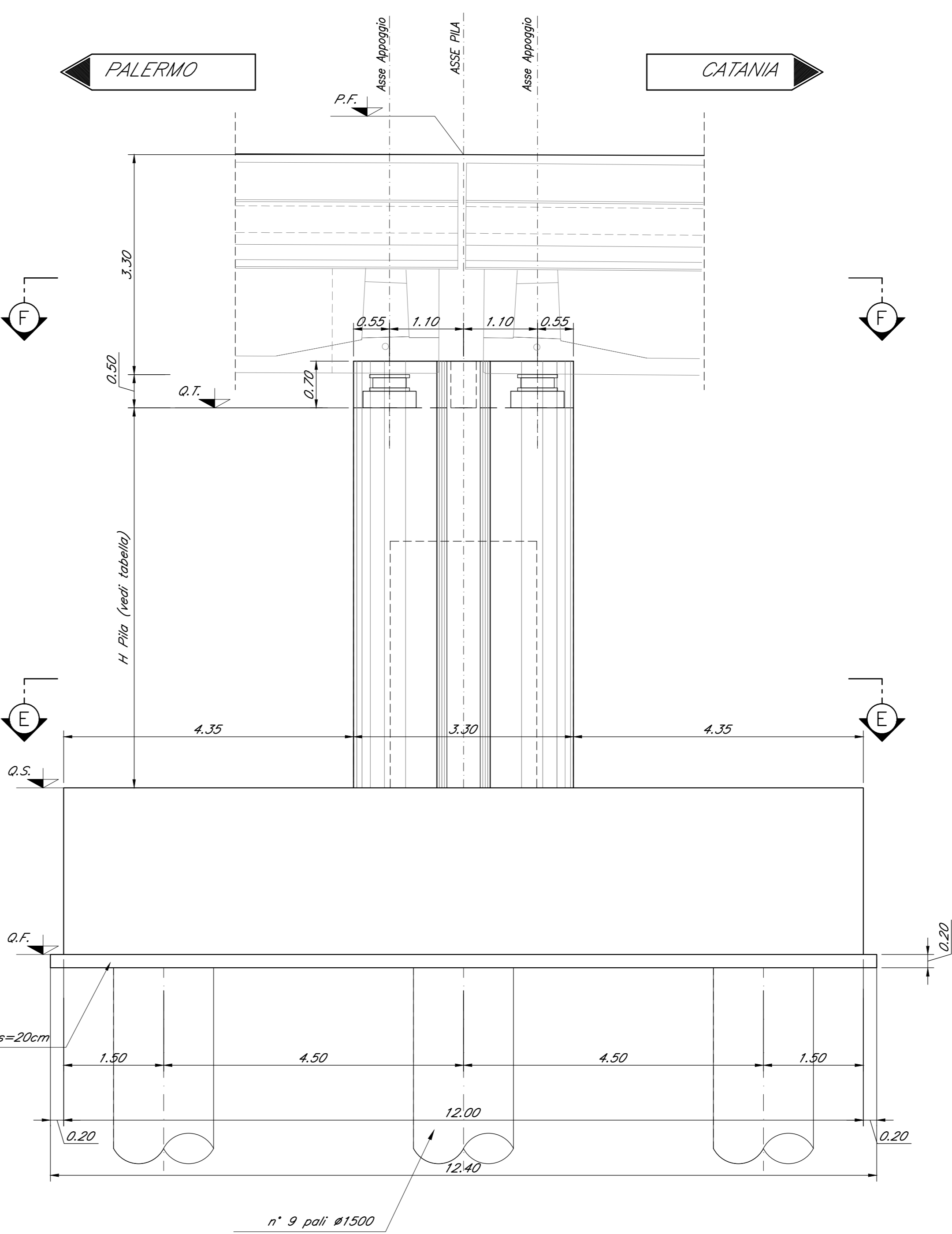
SEZIONE A-A  
Scala 1:50



SEZIONE C-C  
Scala 1:50



VISTA D-D  
Scala 1:50



Nota:  
• Le quote dei baggioni sono indicate e andranno verificate con l'altezza effettiva degli apparecchi di appoggio

COMMITTENTE:  
**RFI**  
RETE FERROVIARIA ITALIANA  
GRUPPO FERROVIE DELLO STATO ITALIANE

PROGETTAZIONE:  
**ITALFERR**  
S.P.A. - INFRASTRUTTURE FERROVIARIE

DIRETTRICE FERROVIARIA MESSINA - CATANIA - PALERMO  
NUOVO COLLEGAMENTO PALERMO - CATANIA

U.O. OPERE CIVILI E GESTIONE DELLE VARIANTI  
PROGETTO DEFINITIVO  
TRATTA DITTAINO - CATENANUOVA (LOTTO 5)

OPERE PRINCIPALI - PONTI E VIADOTTI  
V115 - Viadotto ferroviario, L=800 m  
Carpenteria Pila P20

SCALA:  
1:50

COMMESSA LOTTO FASE ENTE TIPO DOC. OPERA/DISCIPLINA Progr. REV.  
RS3E 50 D 09 BZ V11505 020 A

Rev.	Descrizione	Redatto	Data	Verificato	Data	Approvato	Data	Autore	Stato
A	Emissione esecuta	Q2/2015	12/02/15	[Firma]	12/02/15	[Firma]	12/02/15	[Firma]	Approvato

File: FS3E50096BZV11505020A.dwg n. Etab.: 15/55