

CARPENTERIA PILA P24
BINARIO PARI
Scala 1:50

VISTA F-F
Scala 1:50

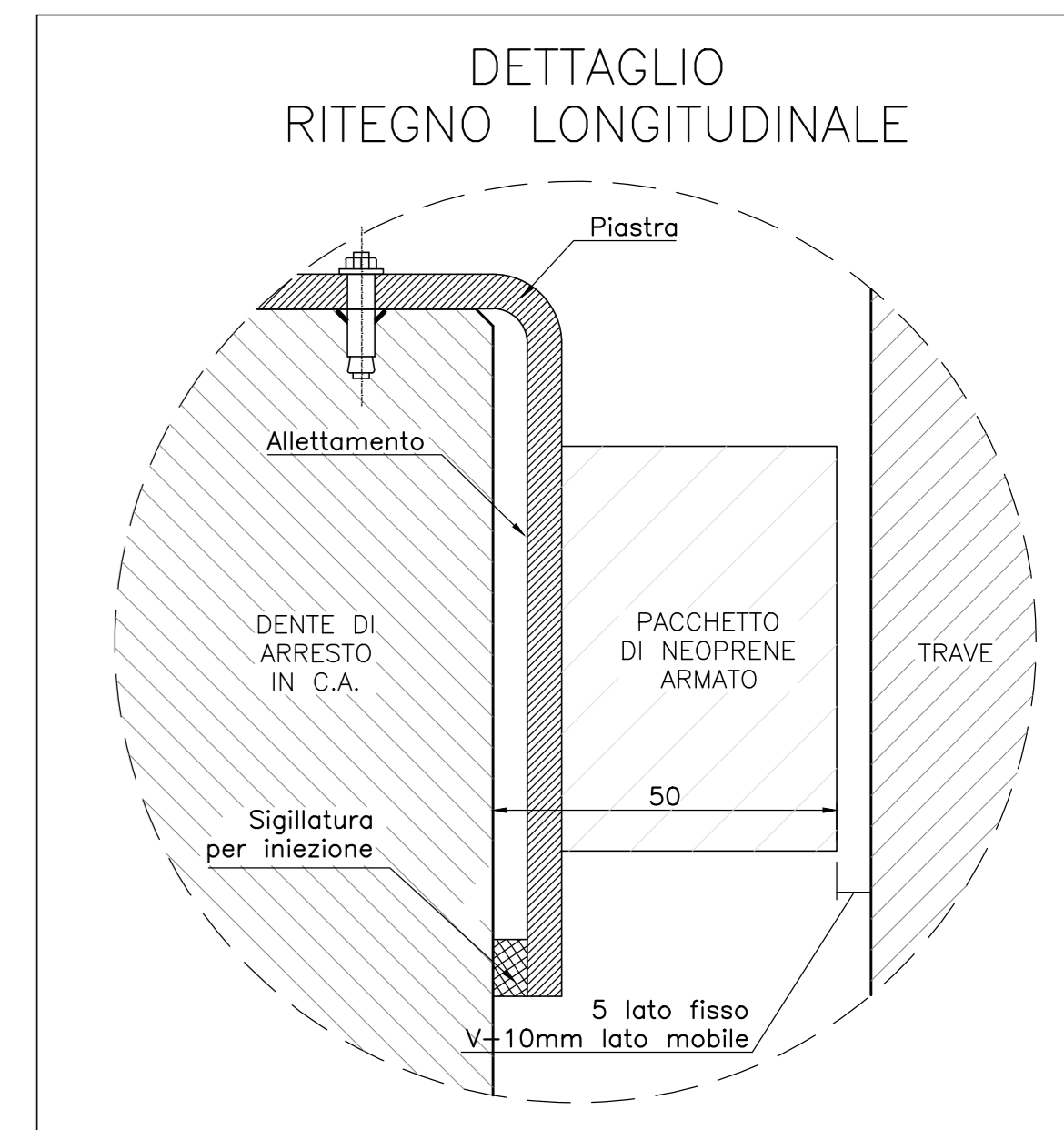
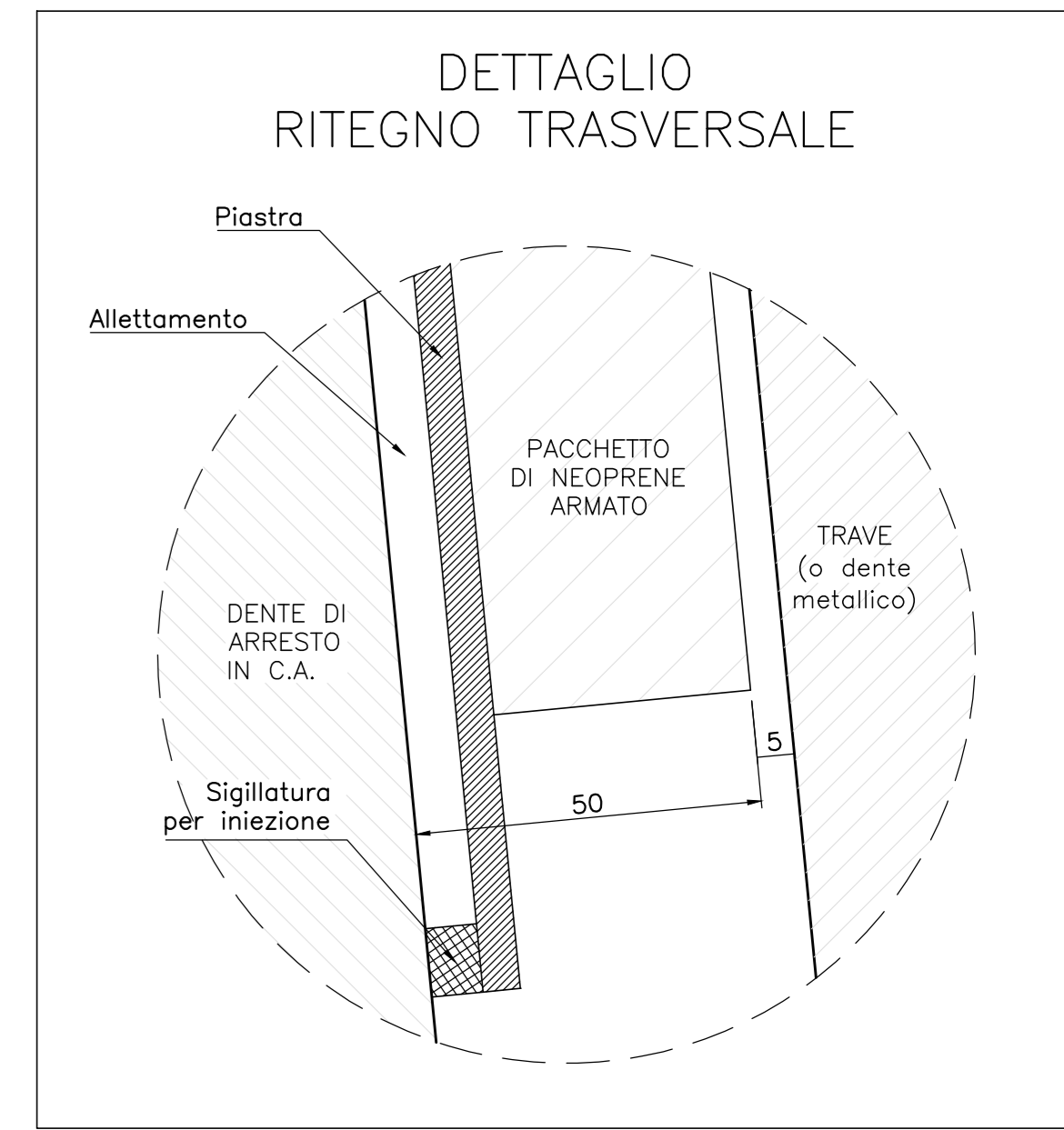
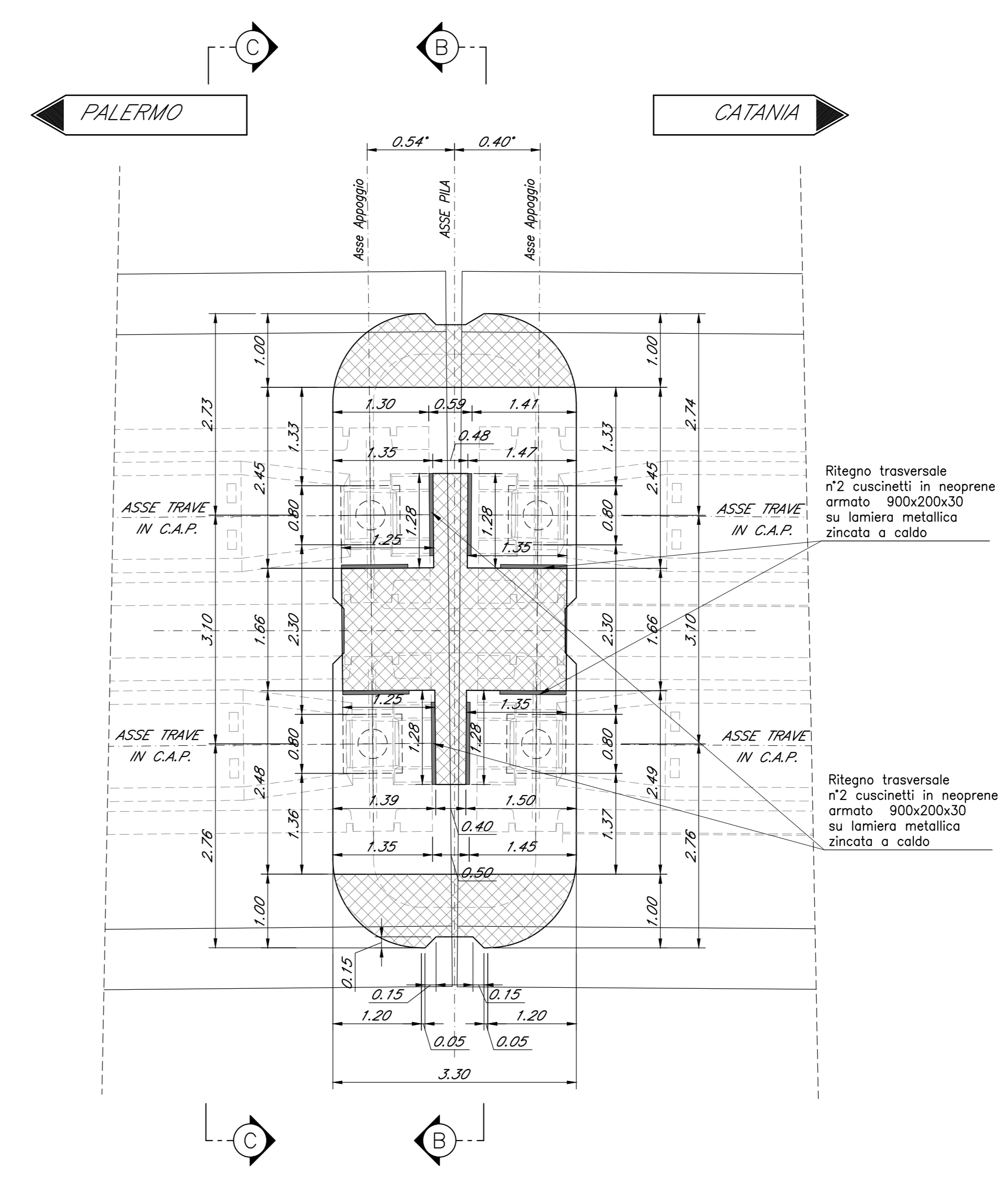
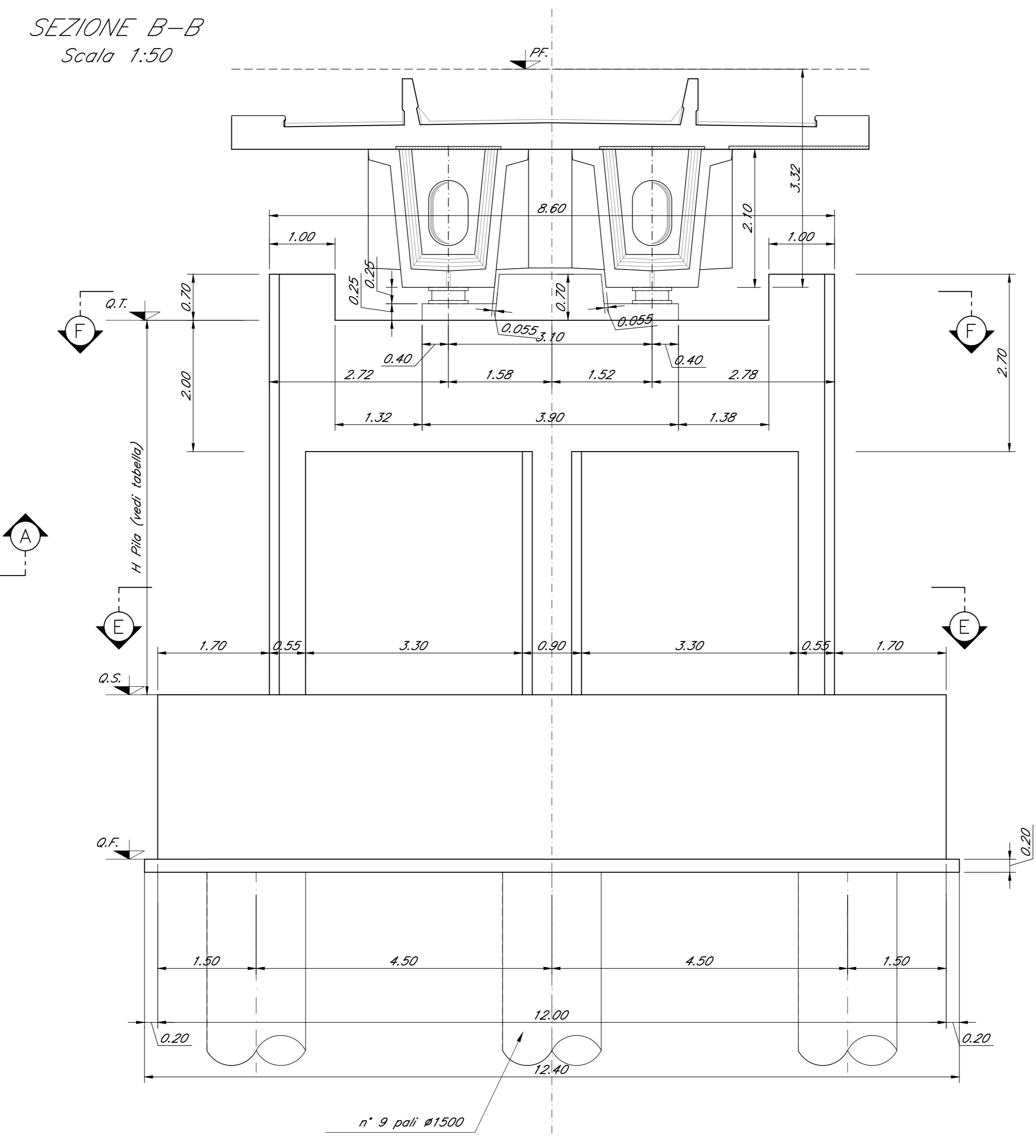
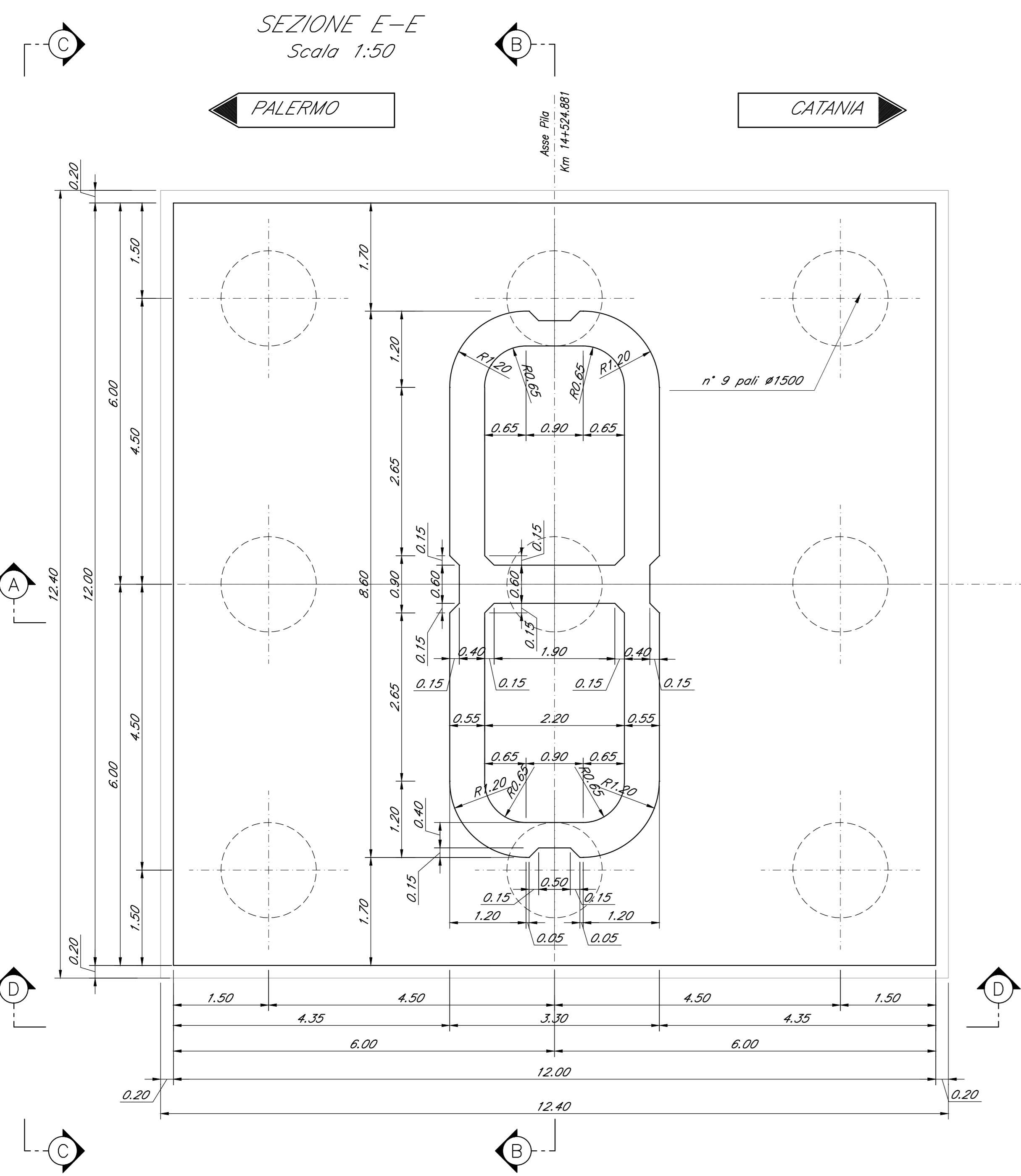
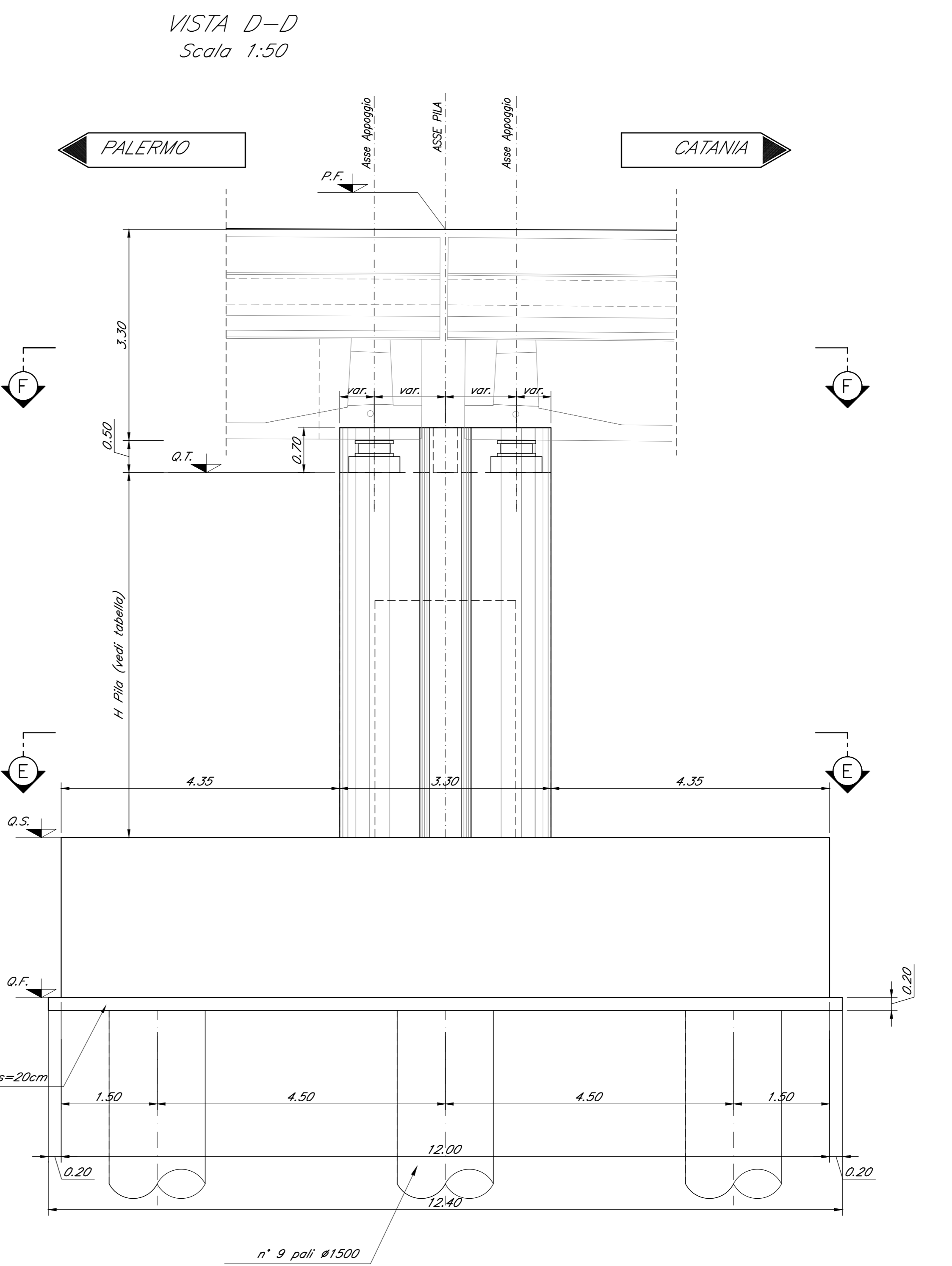
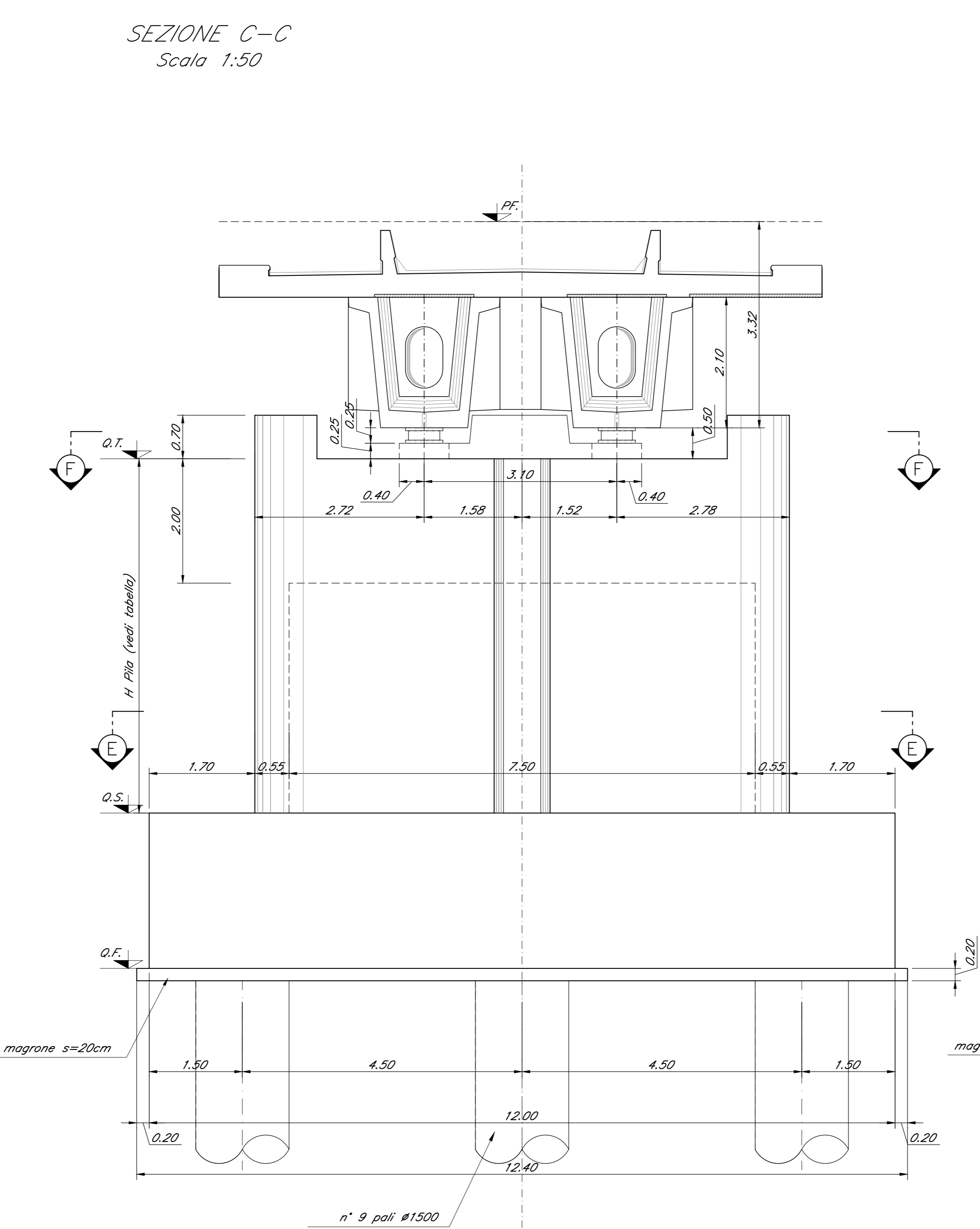
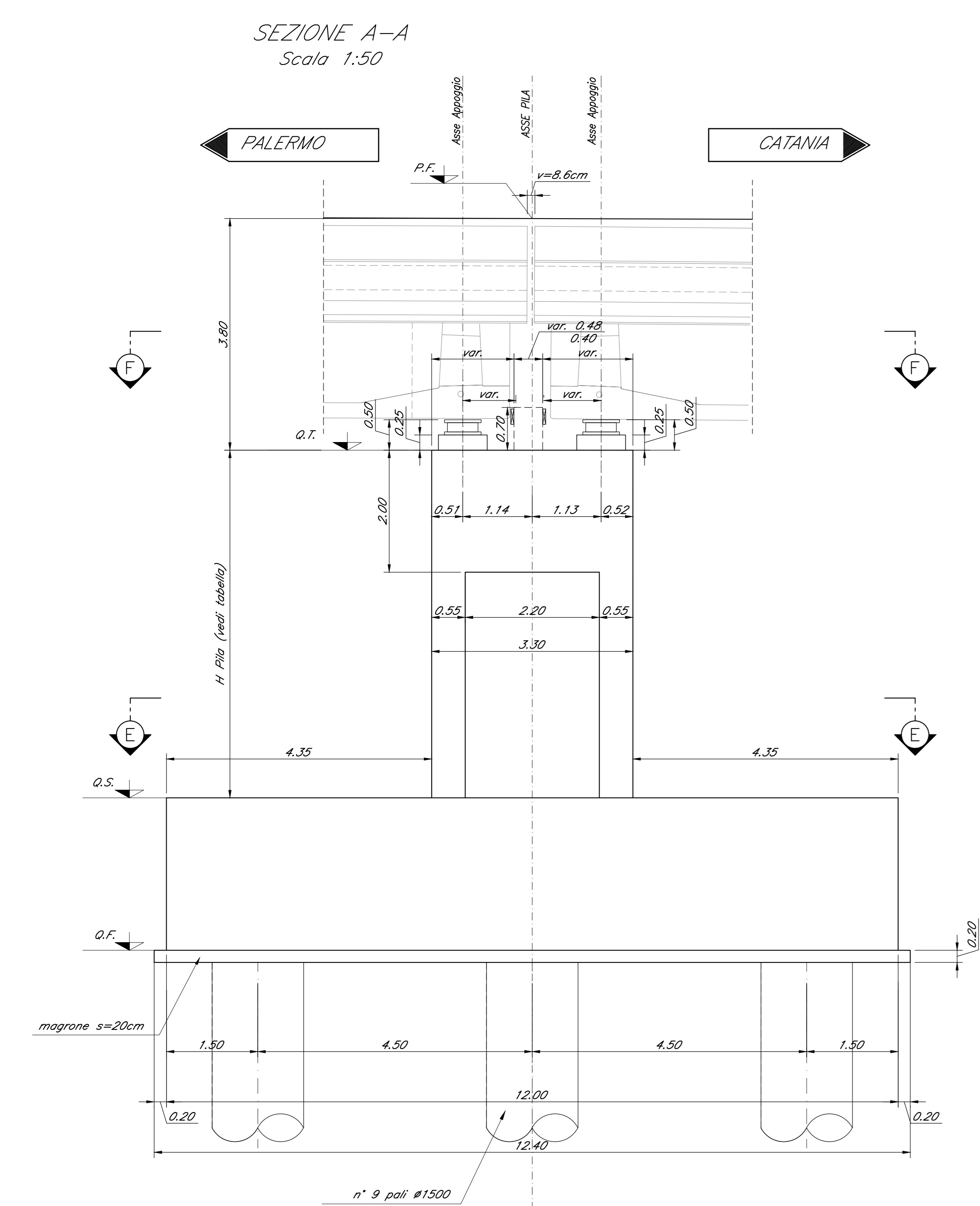


TABELLA PILE (m)

| Pila | P.F. | Q.T. | Q.S. | Q.F. | H Pila |
|------|---------|---------|---------|---------|--------|
| P24 | +181.12 | +177.33 | +171.13 | +168.63 | 6.20 |



Nota:
Le quote dei baggioni sono indicate e andranno verificate con l'altezza effettiva degli apparecchi di appoggio

COMMITTENTE: **RFI** RETE FERROVIARIA ITALIANA GRUPPO FERROVIE DELLO STATO ITALIANE

PROGETTAZIONE: **ITALFERR** INFRASTRUTTURE FERROVIARIE

DIRETTRICE FERROVIARIA MESSINA - CATANIA - PALERMO
NUOVO COLLEGAMENTO PALERMO - CATANIA

U.O. OPERE CIVILI E GESTIONE DELLE VARIANTI

PROGETTO DEFINITIVO

TRATTA DITTAINO - CATENANUOVA (LOTTO 5)

OPERE PRINCIPALI - PONTI E VIADOTTI

V115 - Viadotto ferroviario, L=800 m
Carpenteria Pila P24

SCALA: 1:50

COMMESSA LOTTO FASE ENTE TIPO DOC. OPERA/DISCIPLINA Progr. REV.

RS3E 50 D 09 BZ V11505 024 A

| Rev. | Descrizione | Redatto | Data | Verificato | Data | Approvato | Data | Autore | Stato |
|------|----------------|---------|------|------------|------|-----------|------|--------|-------|
| A | Emessa esecuta | ... | ... | ... | ... | ... | ... | ... | ... |

File: FS3E5009BZV11505024A.dwg n. Etab.: 1599