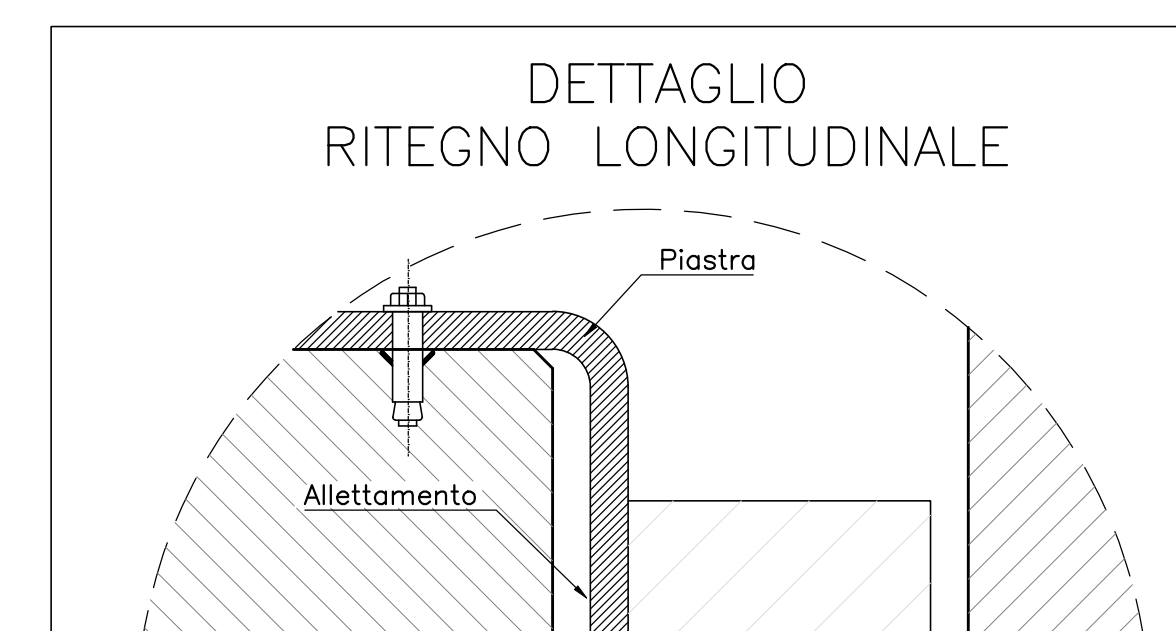
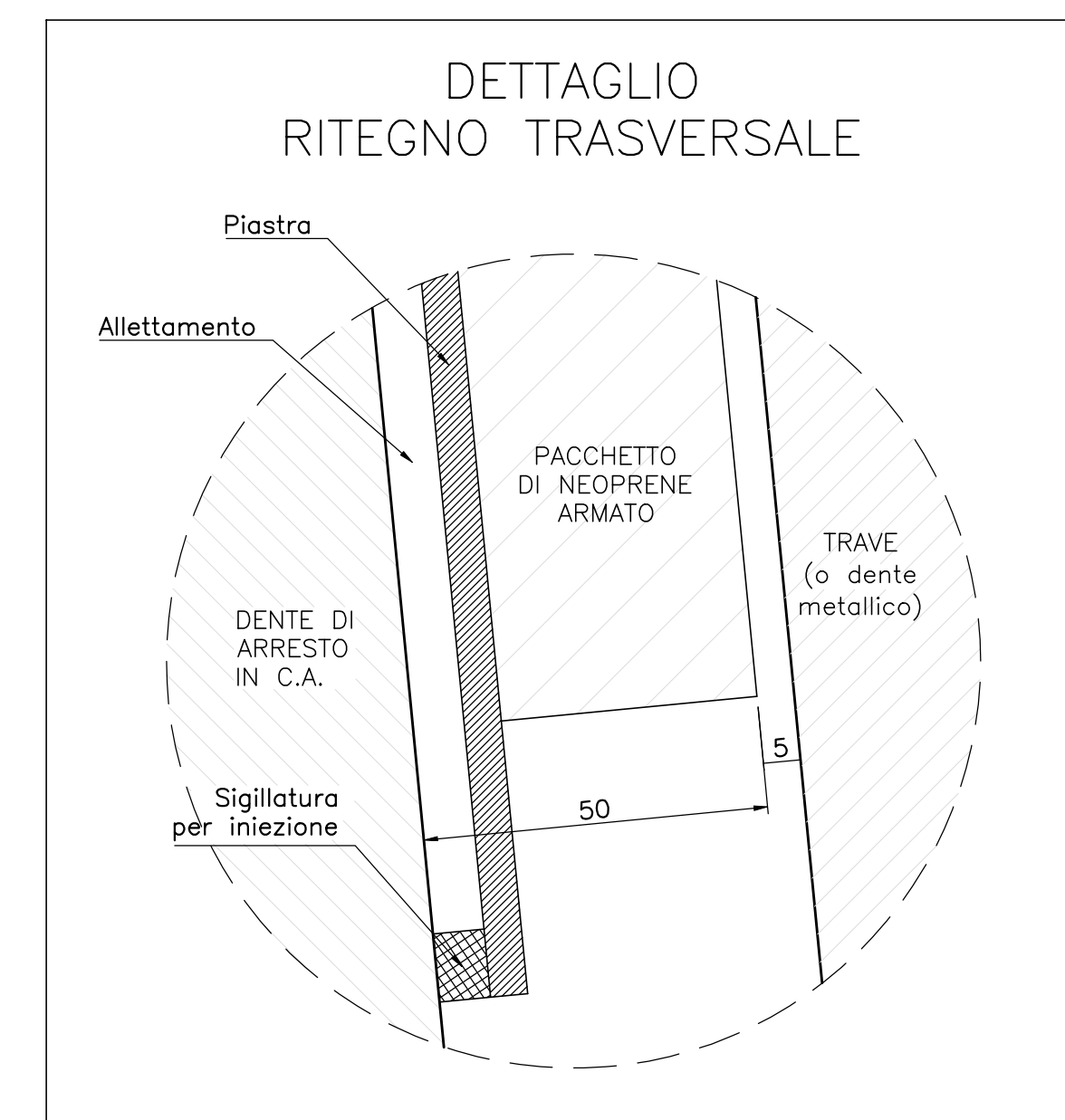
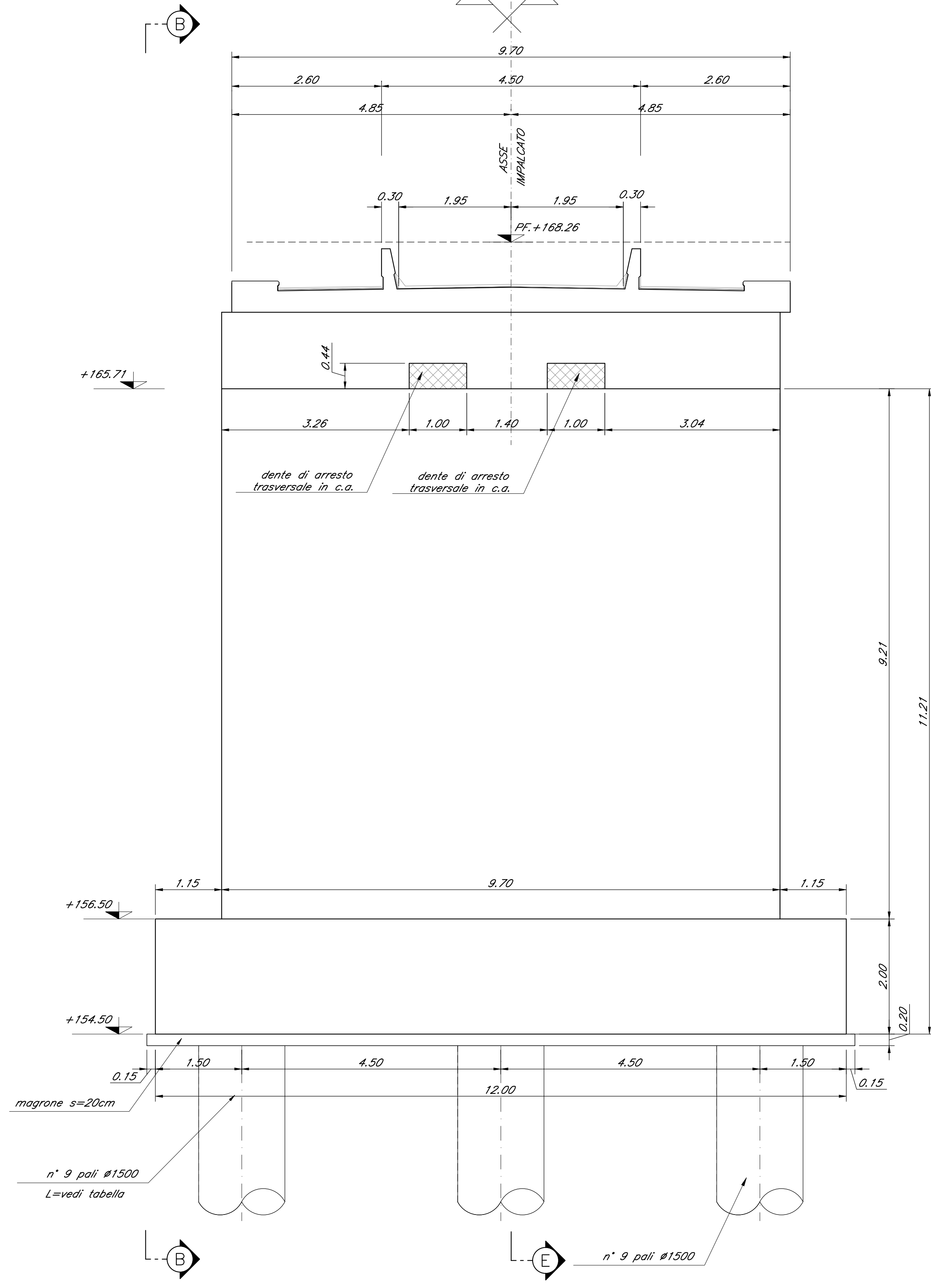
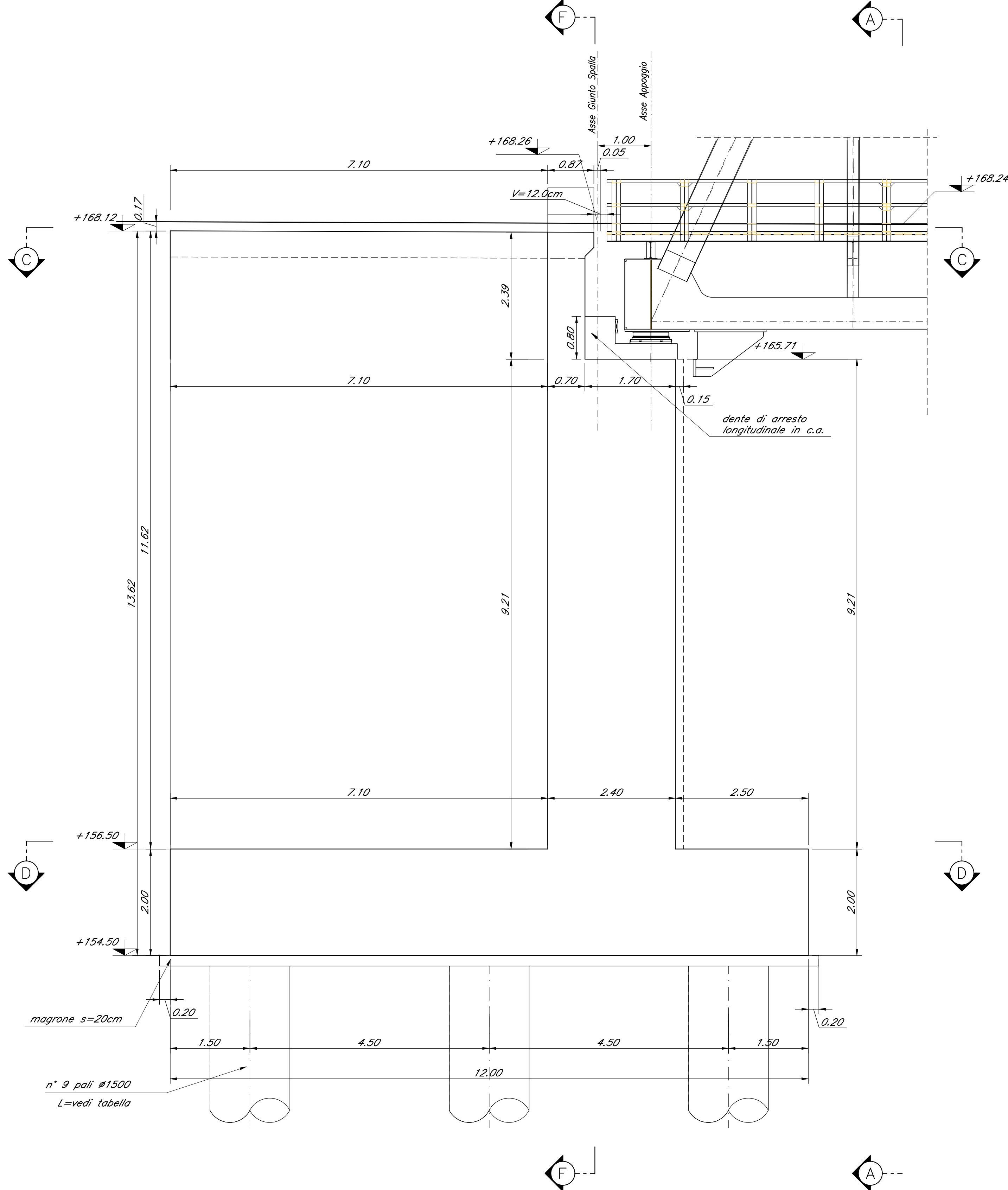


SEZIONE B-B  
Scala 1:50

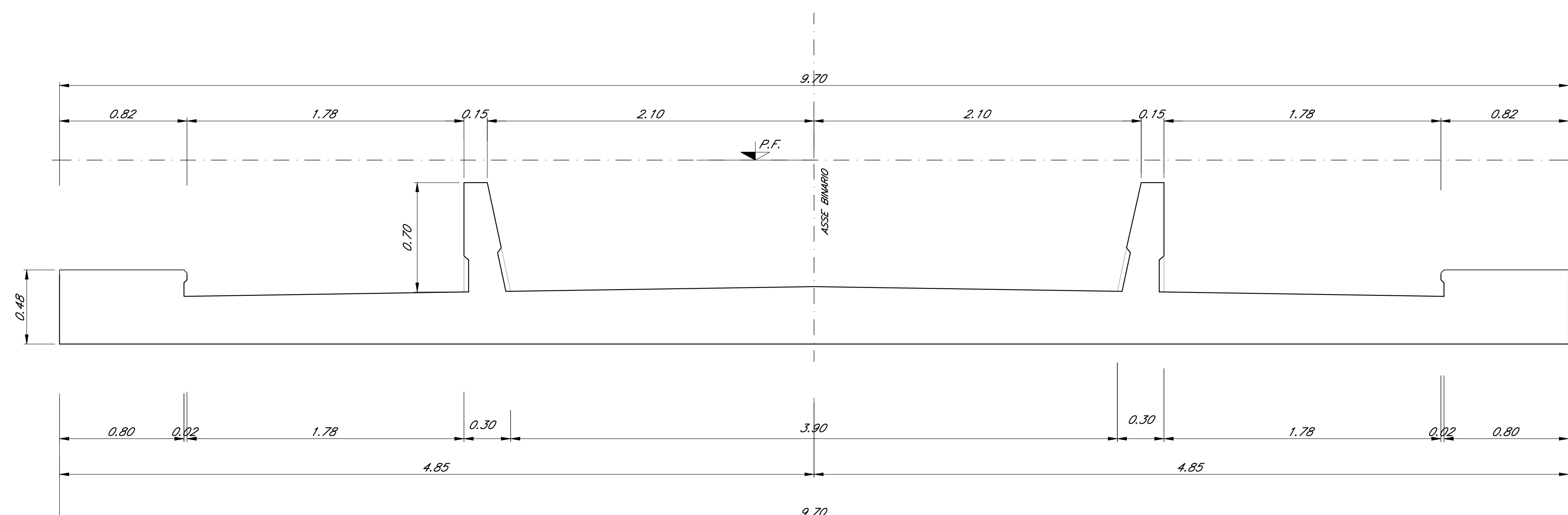
CARPENTERIA SPALLA A  
BINARIO PARI  
Scala 1:50

VISTA F-F  
Scala 1:50



Nota:  
• Le quote dei baggioni sono indicate e andranno verificate con l'altezza effettiva degli apparecchi di appoggio

DETTAGLIO DEI MURETTI PARABALLAST  
Scala 1:20



COMMITTENTE: **RFI** RETE FERROVIARIA ITALIANA GRUPPO FERROVIE DELLO STATO ITALIANE

PROGETTAZIONE: **ITALFERR** GRUPPO FERROVIE DELLO STATO ITALIANE

**DIRETTRICE FERROVIARIA MESSINA - CATANIA - PALERMO**

**NUOVO COLLEGAMENTO PALERMO - CATANIA**

**U.O. OPERE CIVILI E GESTIONE DELLE VARIANTI**

**PROGETTO DEFINITIVO**

**TRATTA DITTAINO - CATENANUOVA (LOTTO 5)**

OPERE PRINCIPALI - PONTI E VIADOTTI

VI16 - Viadotto ferroviario, L=110 m  
Carpenteria Spalla A - tav. 2 di 2

SCALA: 1:50

COMMESSA LOTTO FASE ENTE TIPO DOC. OPERA/DISCIPLINA Progr. REV.

RS3E 50 D 09 BZ VI1604 002 A

Rev.	Descrizione	Redatto	Data	Verificato	Data	Approvato	Data	Autore	Stato
A	Emissione esecutiva	G. Scalet	10/02/2017	[Signature]	10/02/2017	[Signature]	10/02/2017	[Signature]	Approvato

File: RS3E5009BZ01604002A.dwg n. Etab.: 1/1