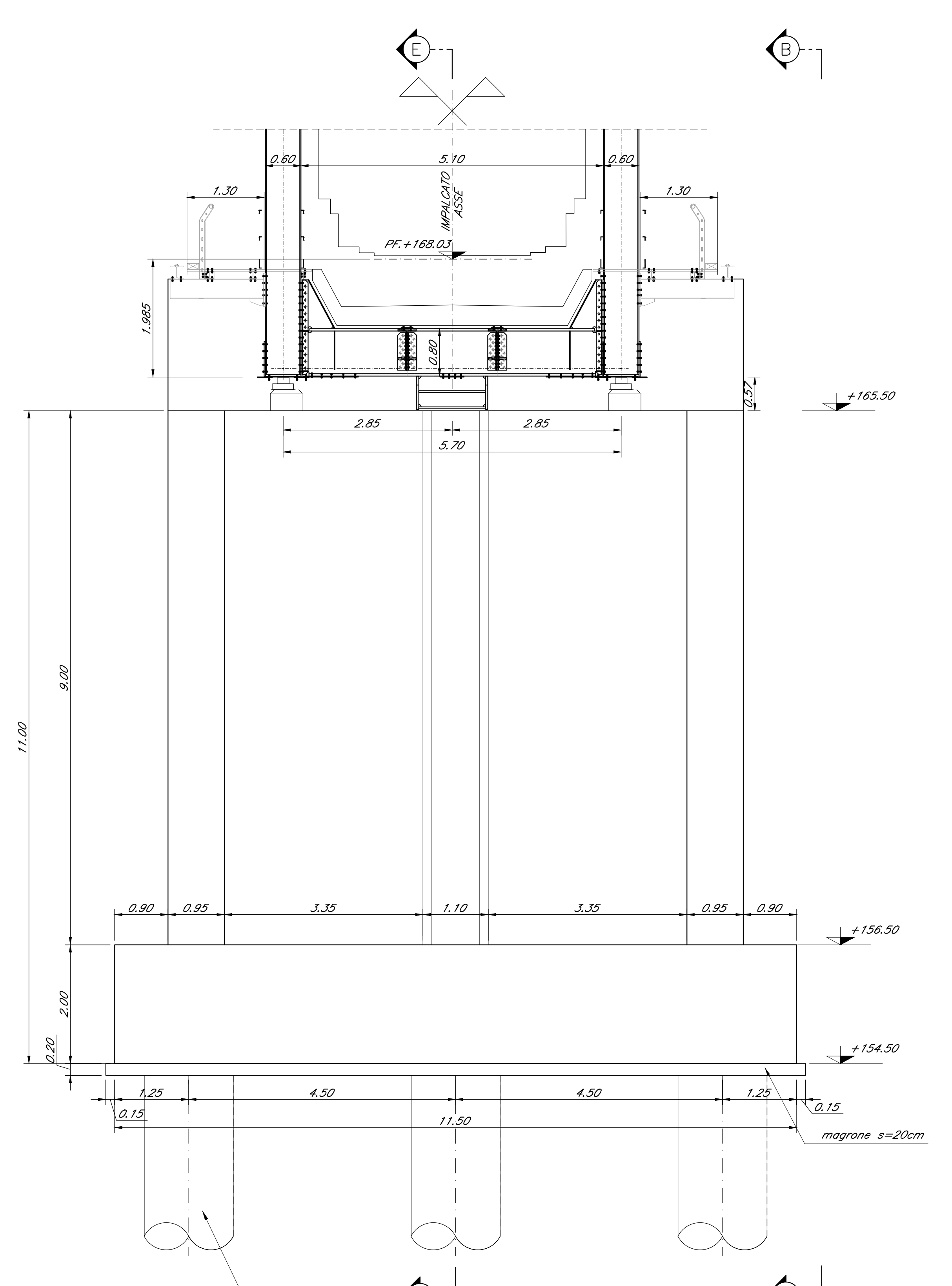
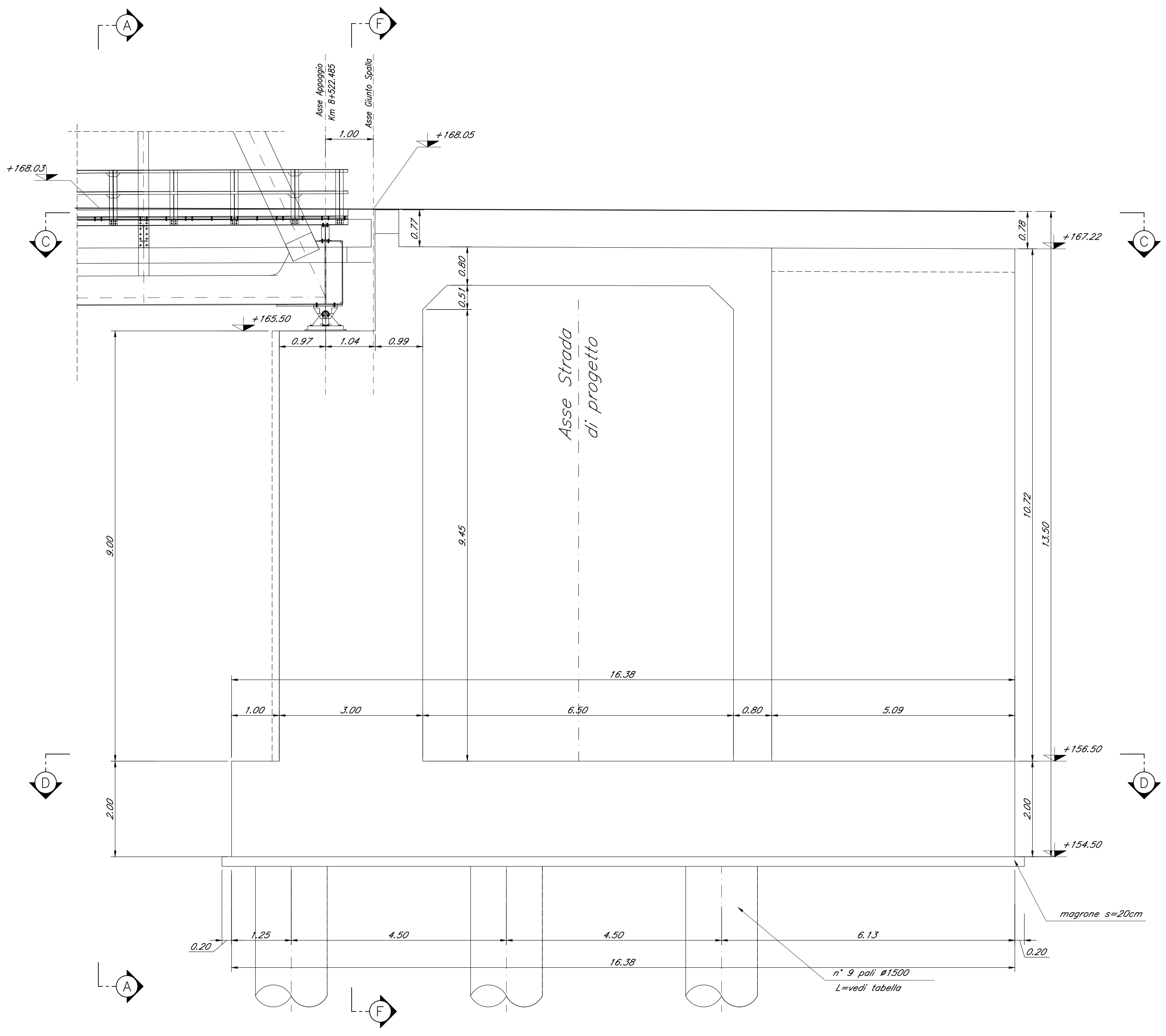


VISTA B-B  
Scala 1:50

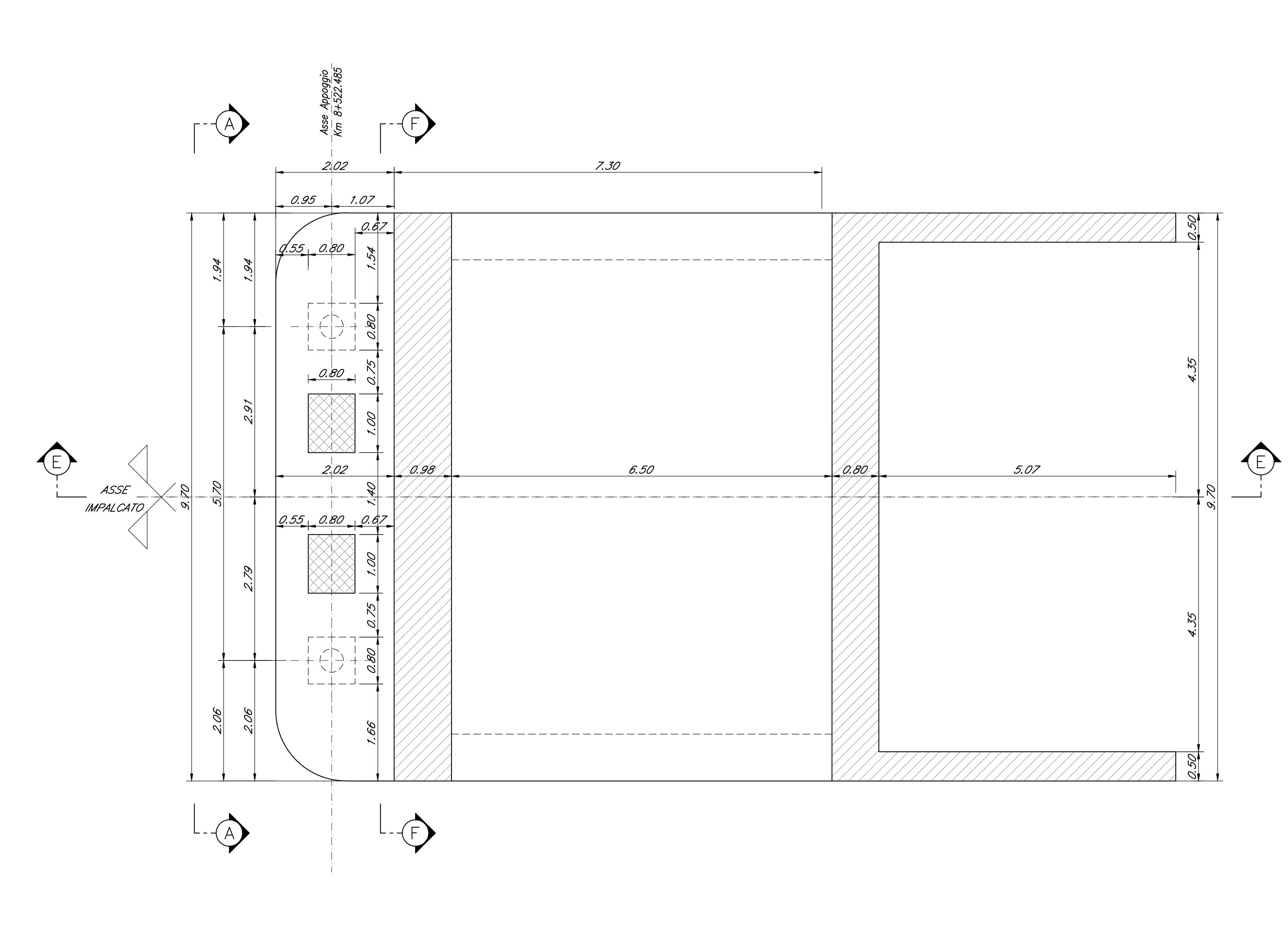
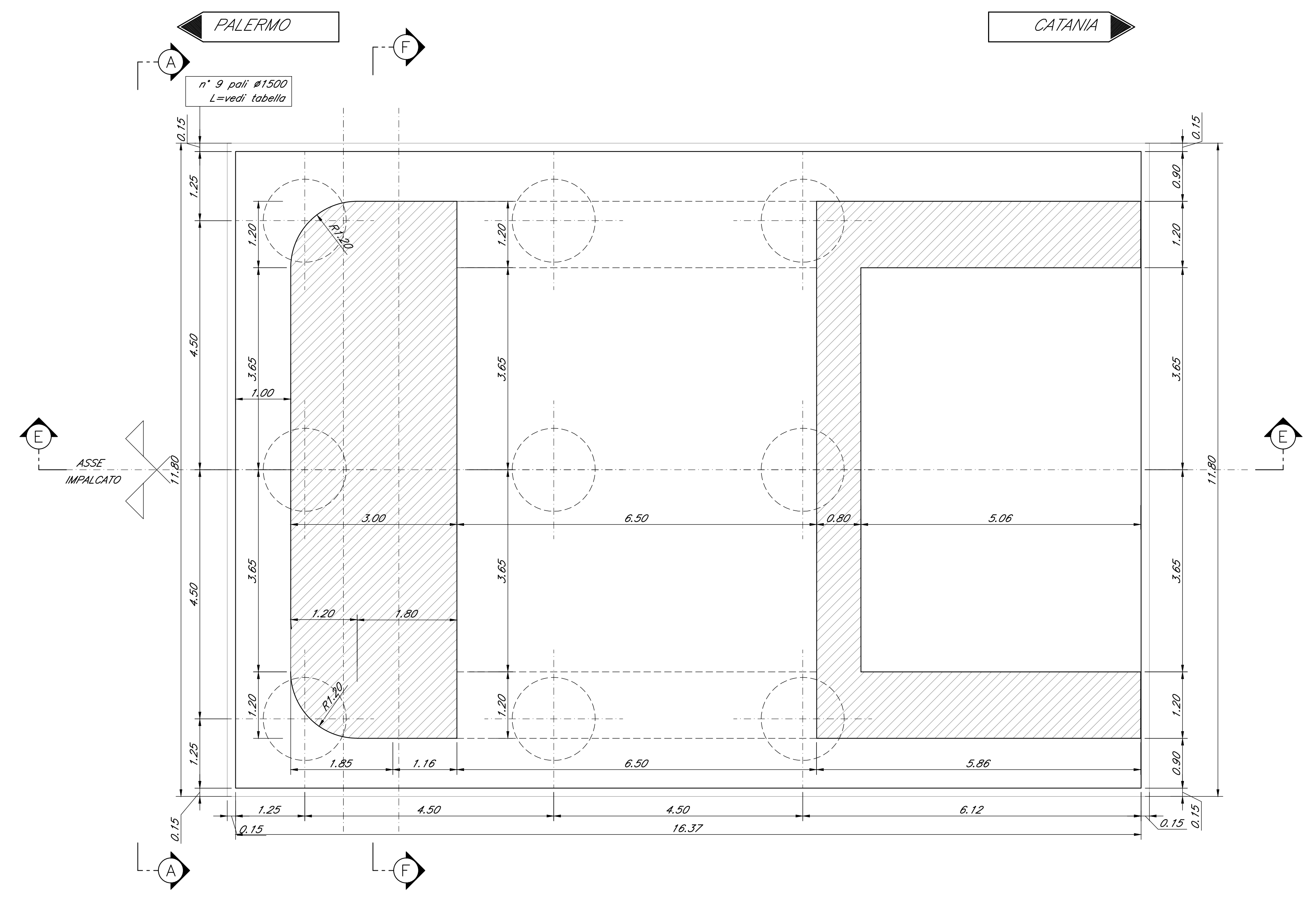
CARPENTERIA SPALLA B  
BINARIO PARI  
Scala 1:50

VISTA A-A  
Scala 1:50



SEZIONE D-D  
Scala 1:50

SEZIONE C-C  
Scala 1:50



Nota:  
• Le quote dei battenti sono indicate e andranno verificate con l'altezza effettiva degli apparecchi di appoggio

COMMITTENTE: **RFI** RETE FERROVIARIA ITALIANA GRUPPO FERROVIE DELLO STATO ITALIANE

PROGETTAZIONE: **ITALFER** GRUPPO FERROVIE DELLO STATO ITALIANE

**DIRETTRICE FERROVIARIA MESSINA - CATANIA - PALERMO**  
**NUOVO COLLEGAMENTO PALERMO - CATANIA**

**U.O. OPERE CIVILI E GESTIONE DELLE VARIANTI**  
**PROGETTO DEFINITIVO**  
**TRATTA DITTAINO - CATENANUOVA (LOTTO 5)**

OPERE PRINCIPALI - PONTI E VIADOTTI

VI08 - Viadotto ferroviario, L=100 m  
Carpenteria Spalla B - tav. 1 di 2

SCALA: 1:50

Rev.	Descrizione	Redatto	Data	Verificato	Data	Approvato	Data	Autore	Stato
A	Emissione esecutiva	G. Scudato	12/09/2015	...	12/09/2015	...	12/09/2015	...	...

File: FS3E50096BZV1160403A.dwg n. Etab.: 16/14