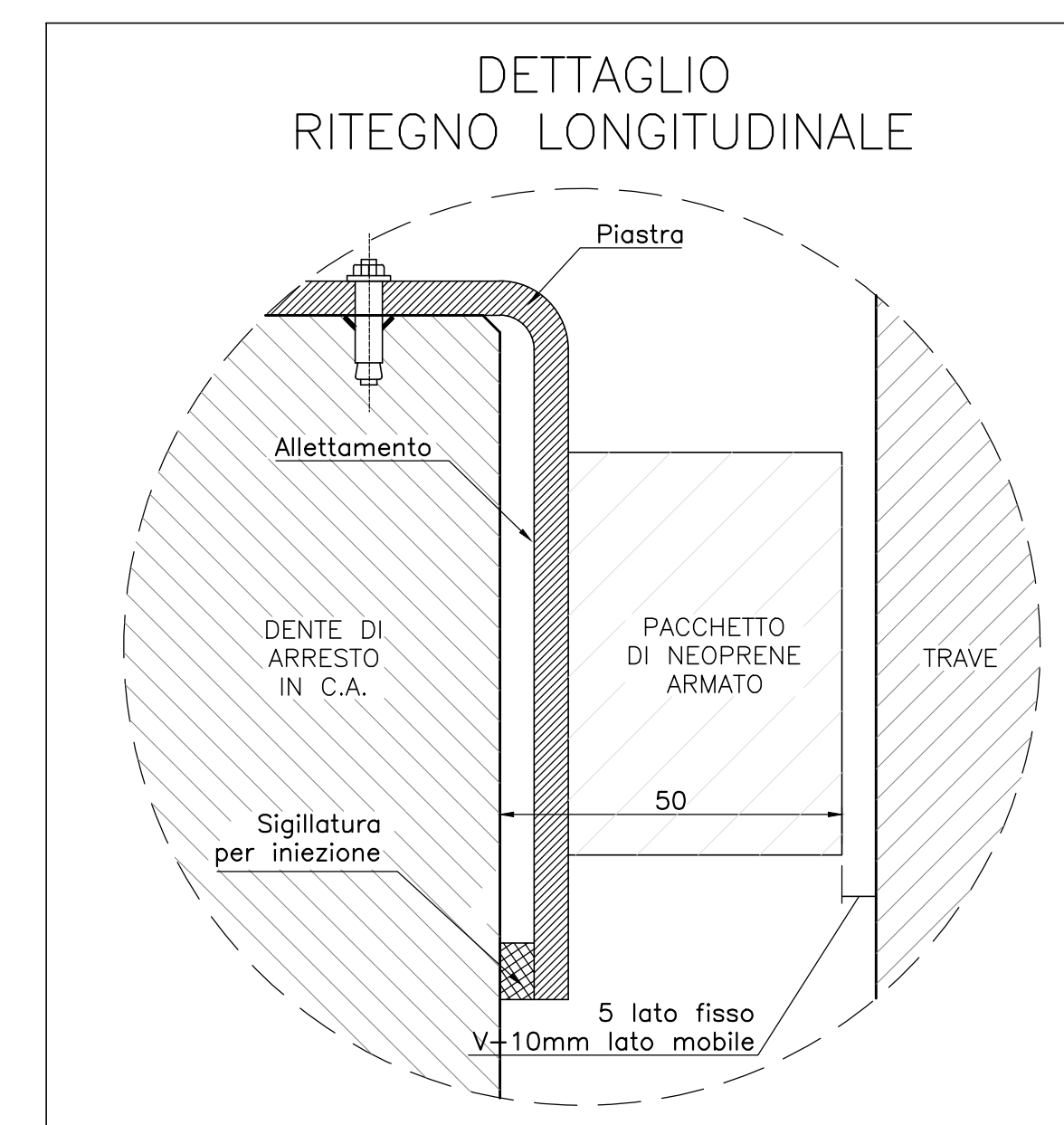
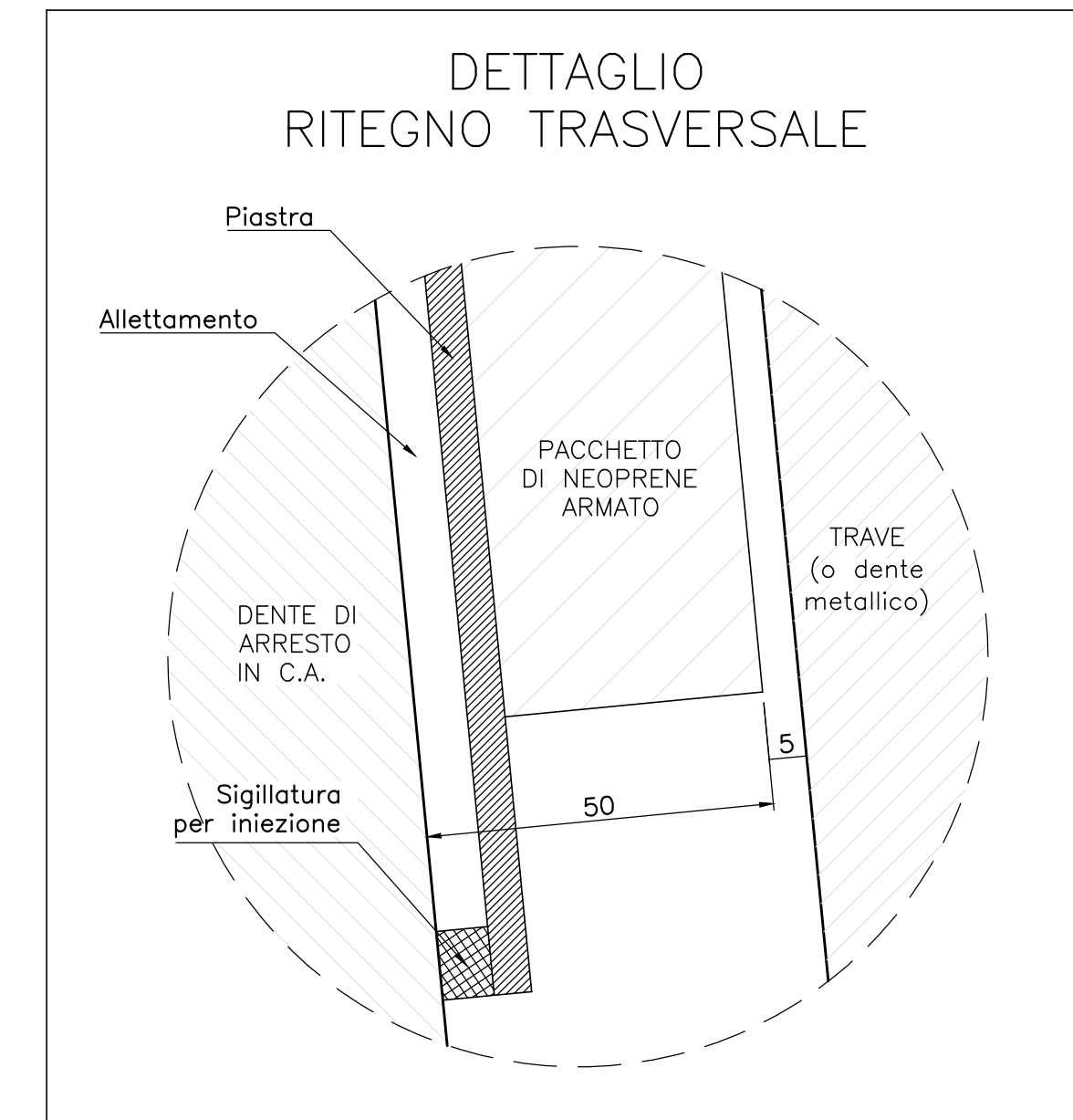
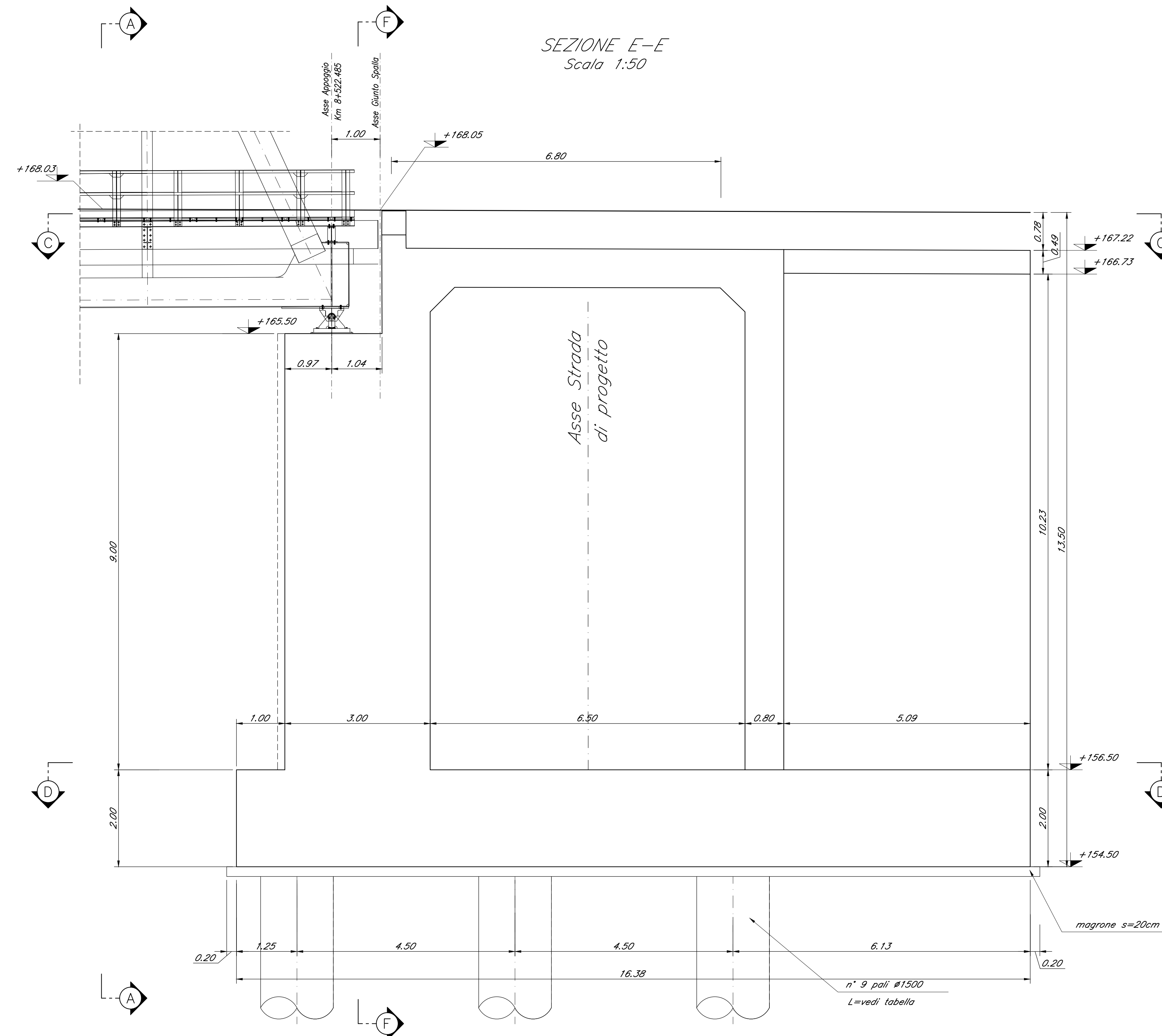
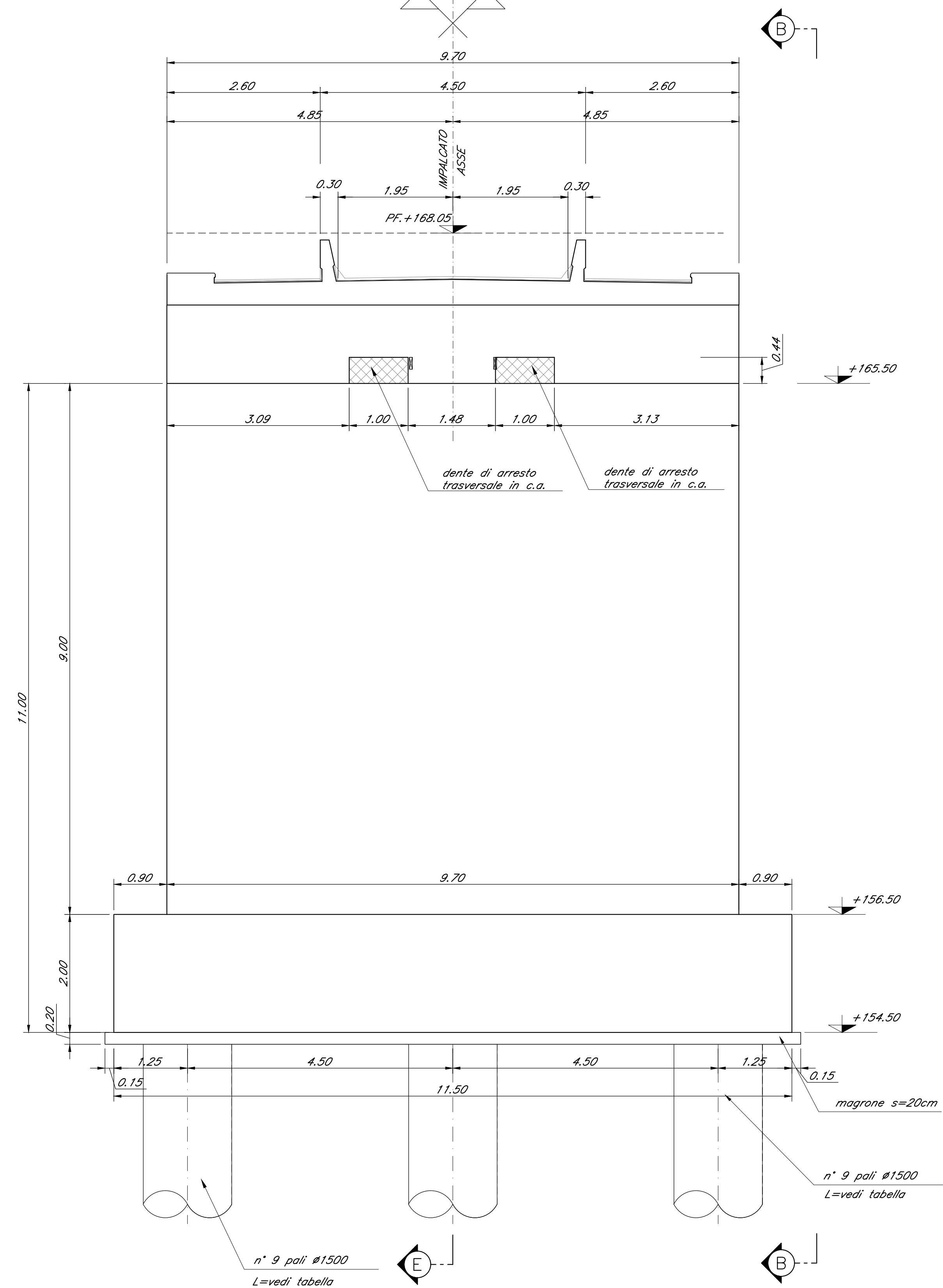


VISTA F-F
Scala 1:50

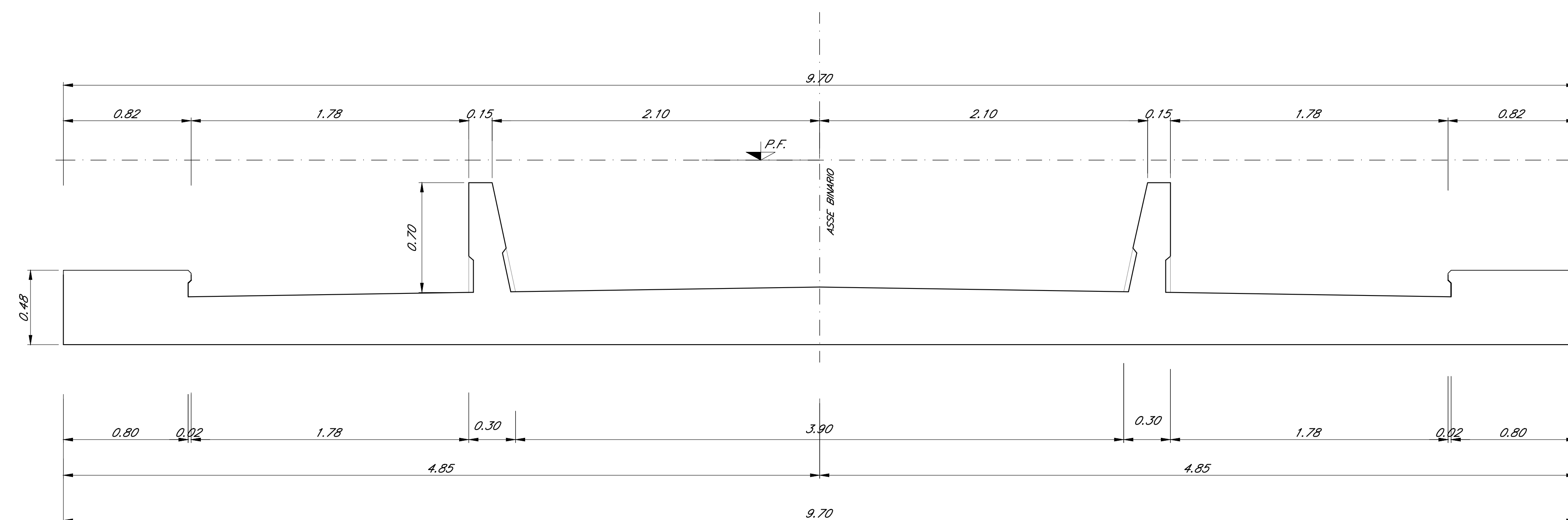
CARPENTERIA SPALLA B
BINARIO PARI
Scala 1:50

SEZIONE E-E
Scala 1:50



Nota:
• Le quote dei battenti sono indicate e andranno verificate con l'altezza effettiva degli apparecchi di appoggio

DETTAGLIO DEI MURETTI PARABALLAST
Scala 1:20



COMMITTENTE: **RFI** RETE FERROVIARIA ITALIANA GRUPPO FERROVIE DELLO STATO ITALIANE

PROGETTAZIONE: **ITALFERR** INFRASTRUTTURE FERROVIARIE

DIRETTRICE FERROVIARIA MESSINA - CATANIA - PALERMO
NUOVO COLLEGAMENTO PALERMO - CATANIA

U.O. OPERE CIVILI E GESTIONE DELLE VARIANTI
PROGETTO DEFINITIVO
TRATTA DITTAINO - CATENANUOVA (LOTTO 5)

OPERE PRINCIPALI - PONTI E VIADOTTI

VI08 - Viadotto ferroviario, L=100 m
Carpenteria Spalla B - tav. 2 di 2

SCALA: 1:50

COMMESSA LOTTO FASE ENTE TIPO DOC. OPERA/DISCIPLINA Progr. REV.

RS3E 50 D 09 BZ V11604 004 A

Rev.	Descrizione	Redatto	Data	Verificato	Data	Approvato	Data	Autore
A	Emissione esecutiva	G. Scalet	10/01/2011	[Firma]	10/01/2011	[Firma]	10/01/2011	[Firma]

File: F33E5009BZV1160404A.dwg n. Etab.: 16/20