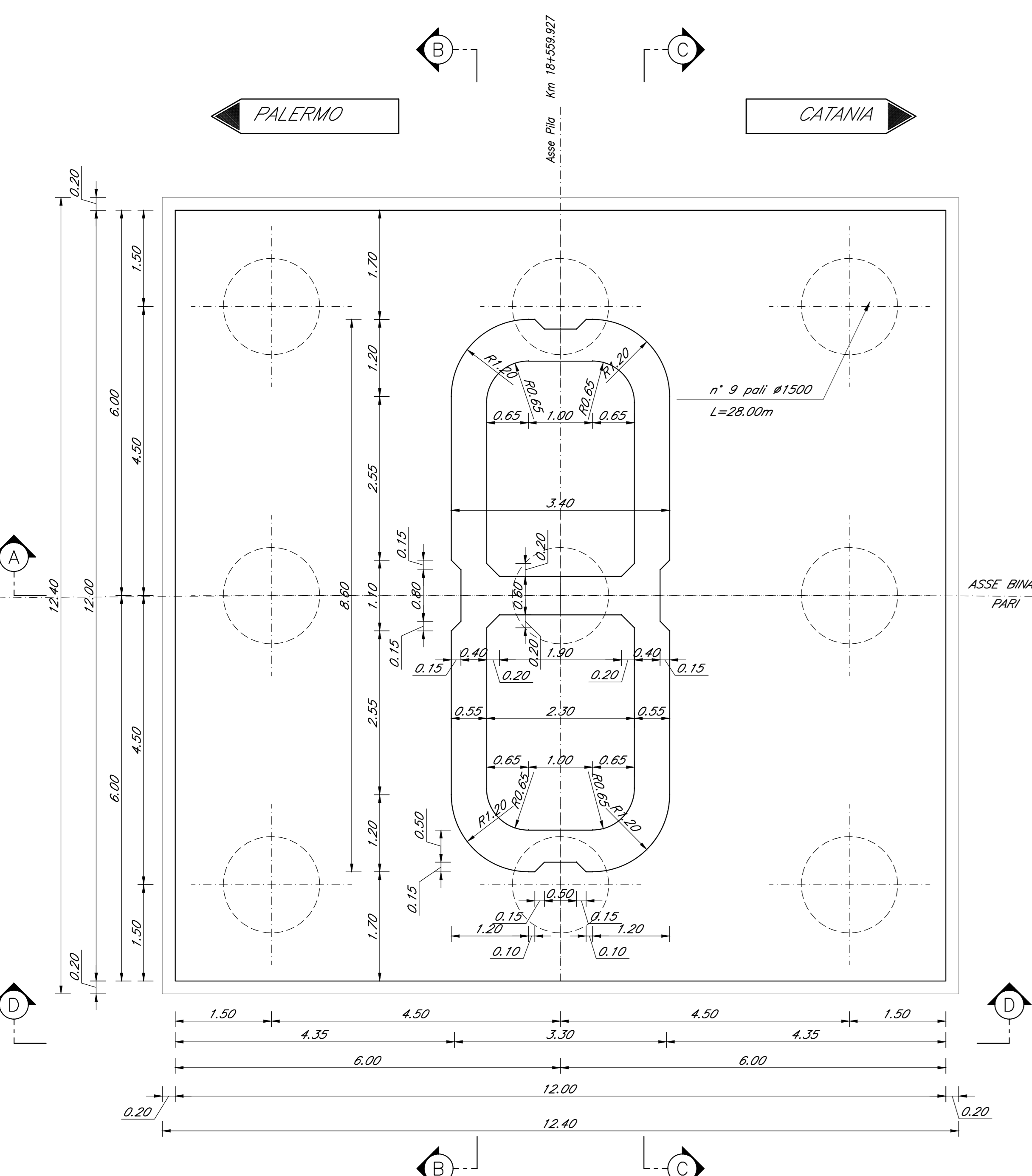
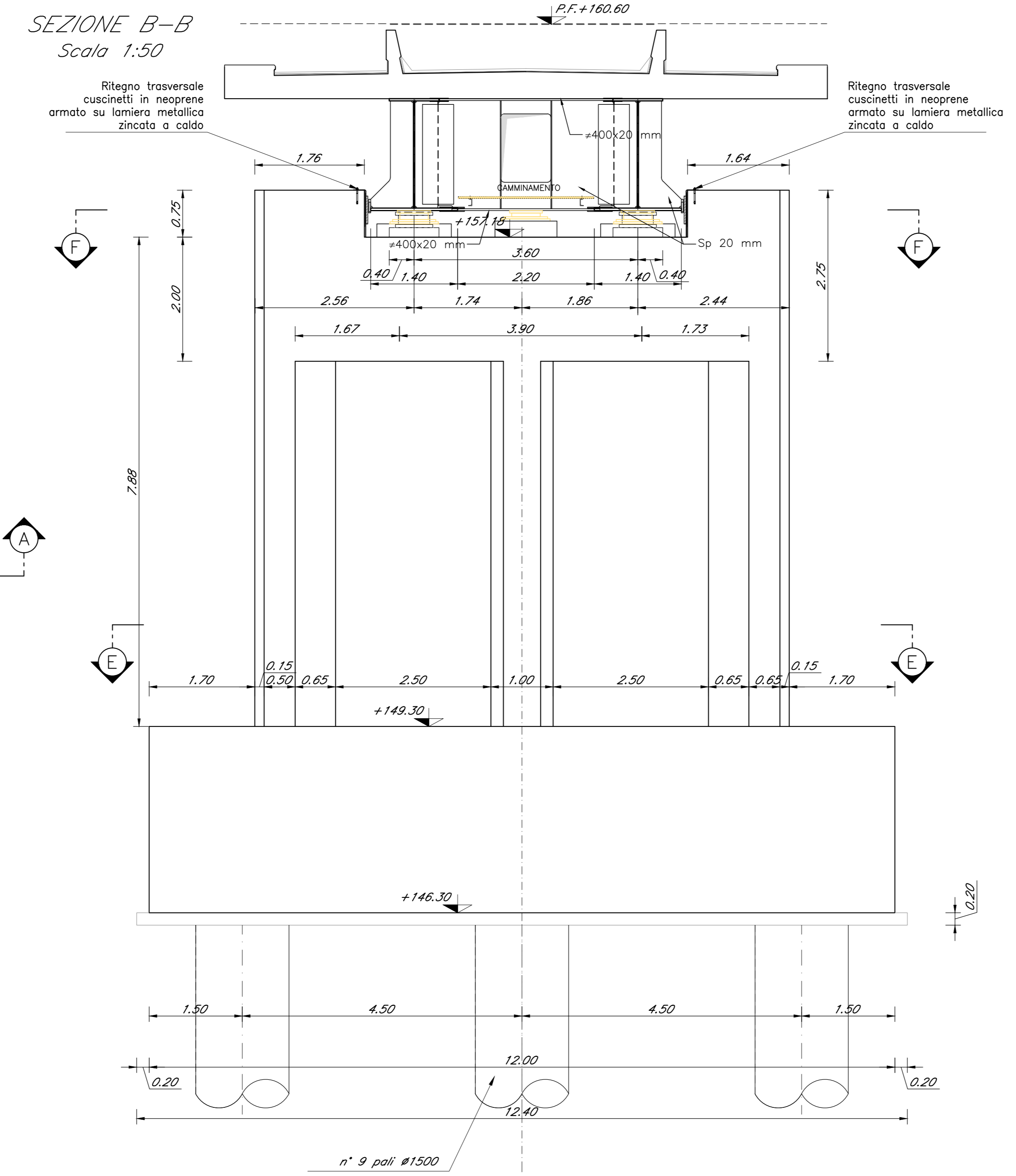


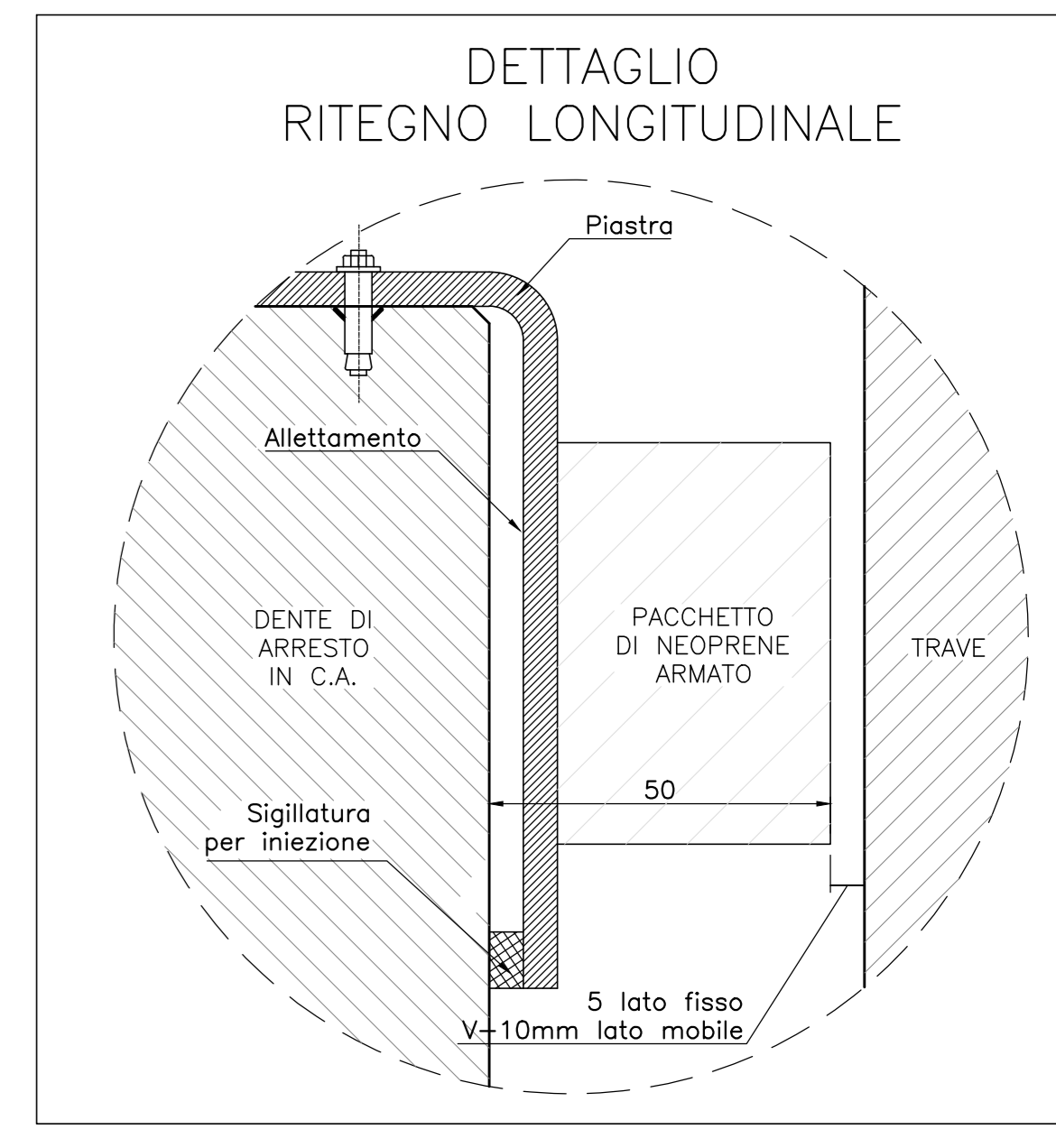
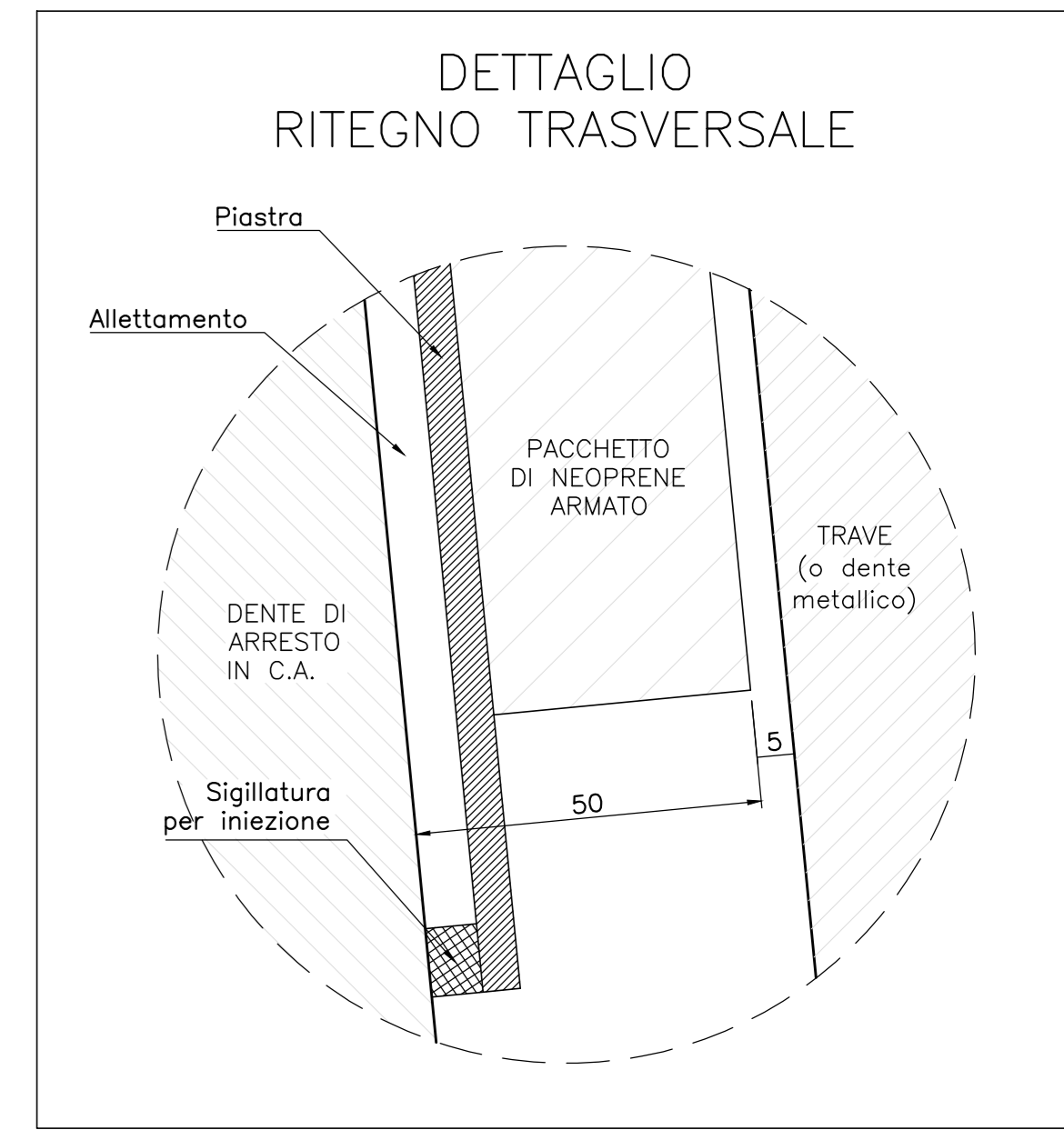
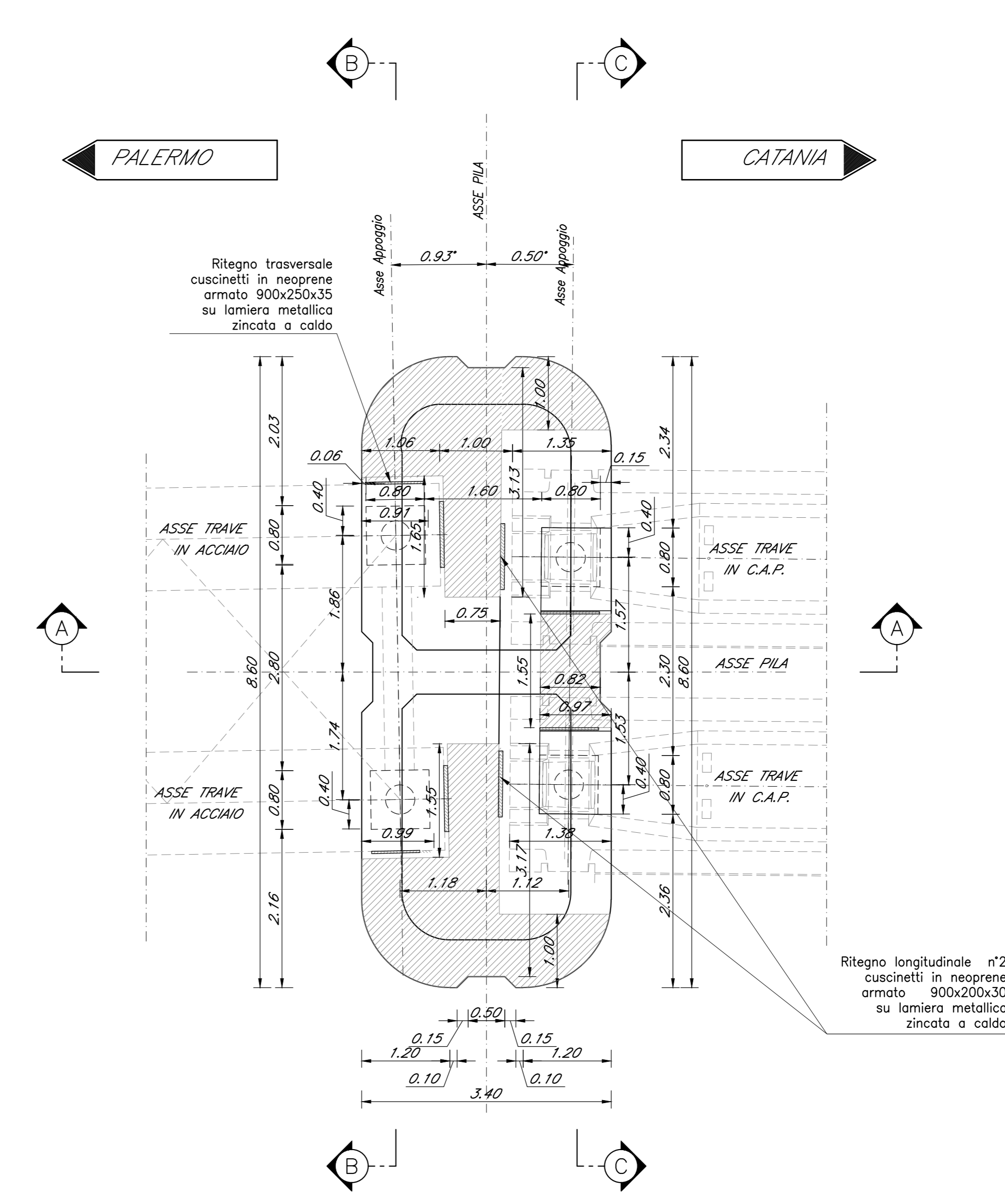
SEZIONE E-E
Scala 1:50



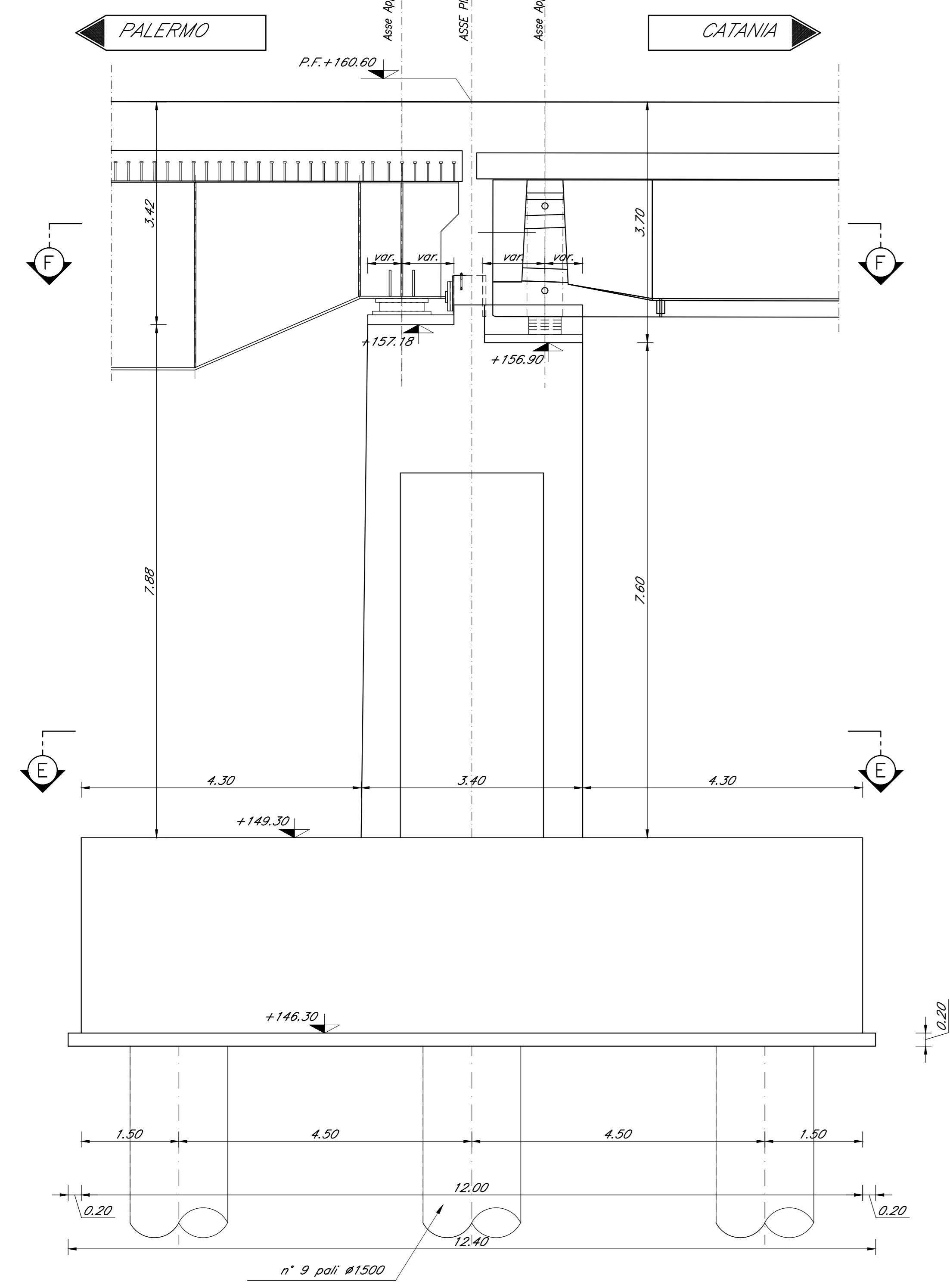
CARPENTERIA PILA P01
BINARIO PARI
Scala 1:50



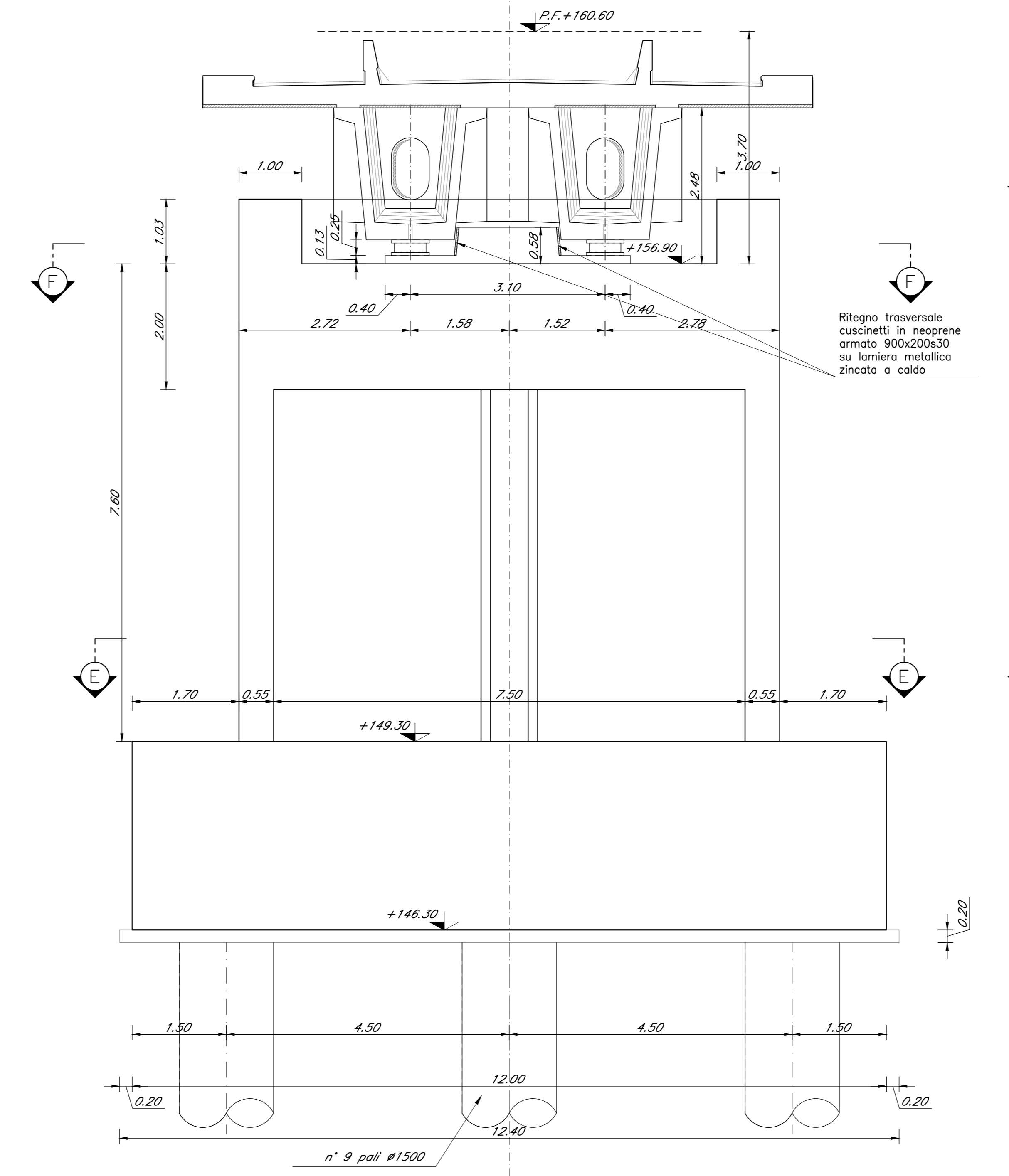
VISTA F-F
Scala 1:50



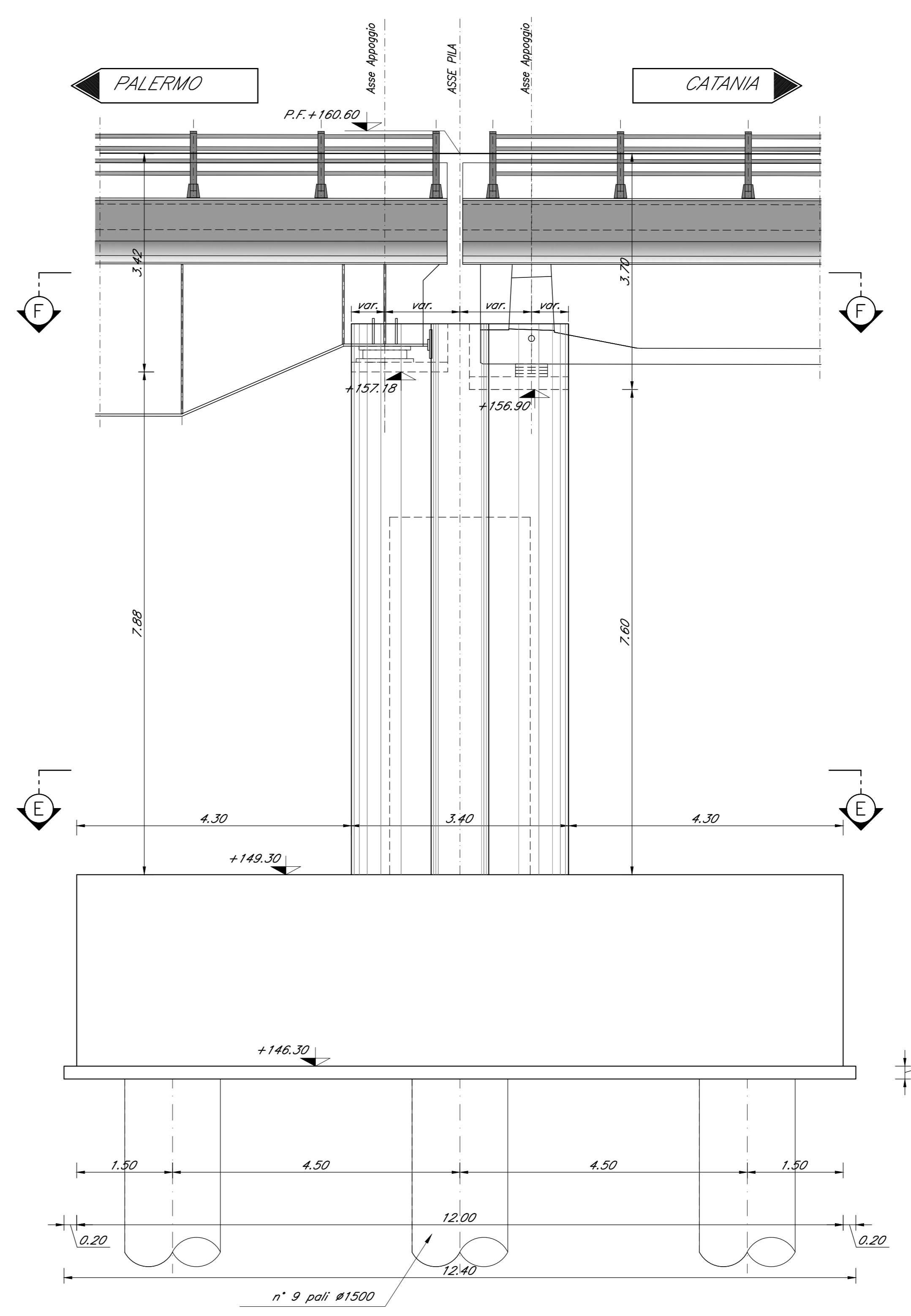
SEZIONE A-A
Scala 1:50



SEZIONE C-C
Scala 1:50



VISTA D-D
Scala 1:50



Nota:
Le quote dei battenti sono indicate e andranno verificate con l'altezza effettiva degli apparecchi di appoggio.

COMMITTENTE: **RFI** RETE FERROVIARIA ITALIANA GRUPPO FERROVIE DELLO STATO ITALIANE

PROGETTAZIONE: **ITALFERR** GRUPPO FERROVIE DELLO STATO ITALIANE

DIRETTRICE FERROVIARIA MESSINA - CATANIA - PALERMO
NUOVO COLLEGAMENTO PALERMO - CATANIA

U.O. OPERE CIVILI E GESTIONE DELLE VARIANTI

PROGETTO DEFINITIVO

TRATTA DITTAINO - CATENANUOVA (LOTTO 5)

OPERE PRINCIPALI - PONTI E VIADOTTI

V117 - Viadotto ferroviario, L=40 m
Carpenteria Pila P1

SCALA: 1:50

Rev.	Descrizione	Redatto	Data	Verificato	Data	Approvato	Data	Autore	Stato
A	Emissione esecuta								

File: FS38E50096R/V117/0501A.dwg n. Etab.: 6/33