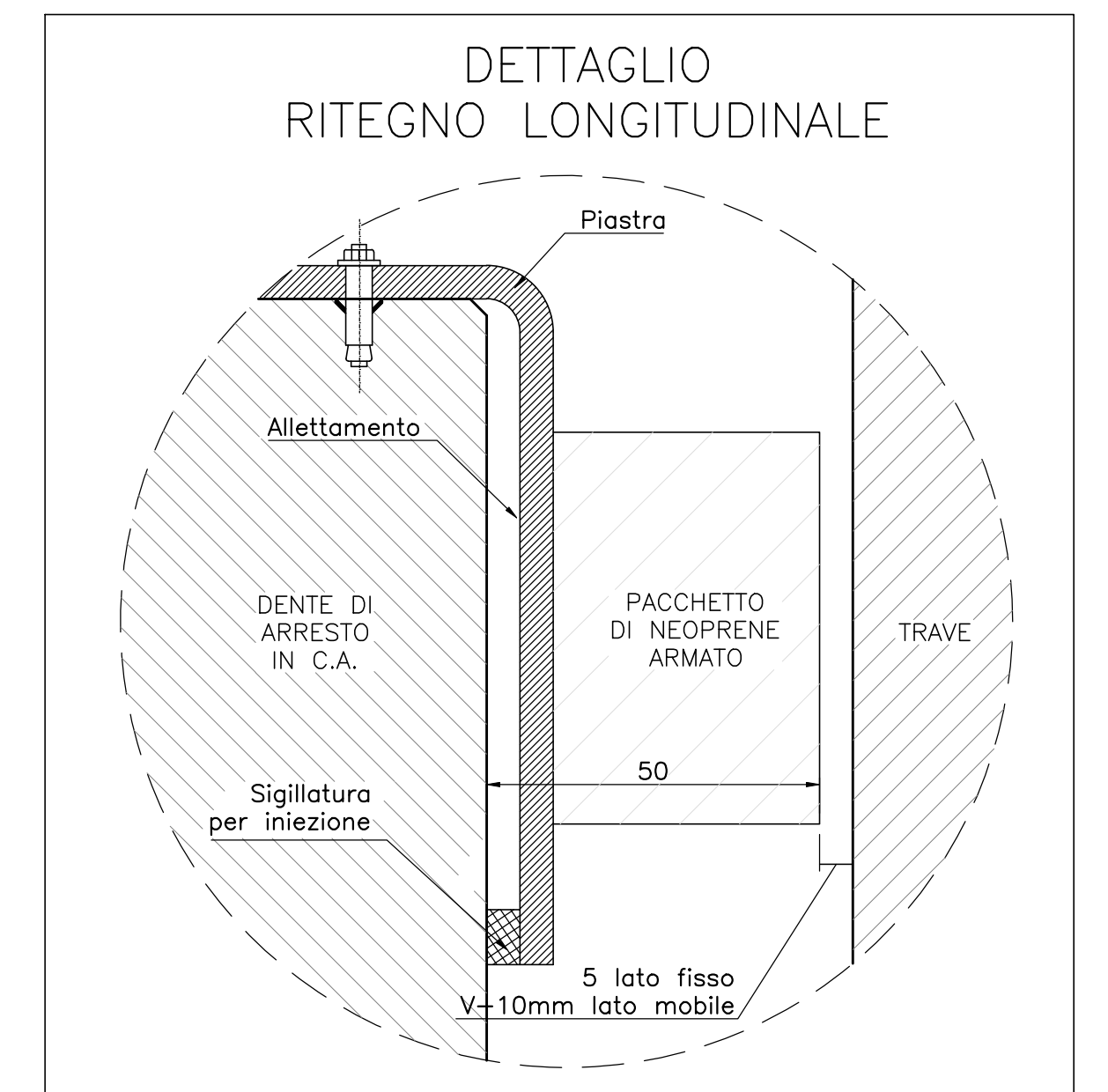
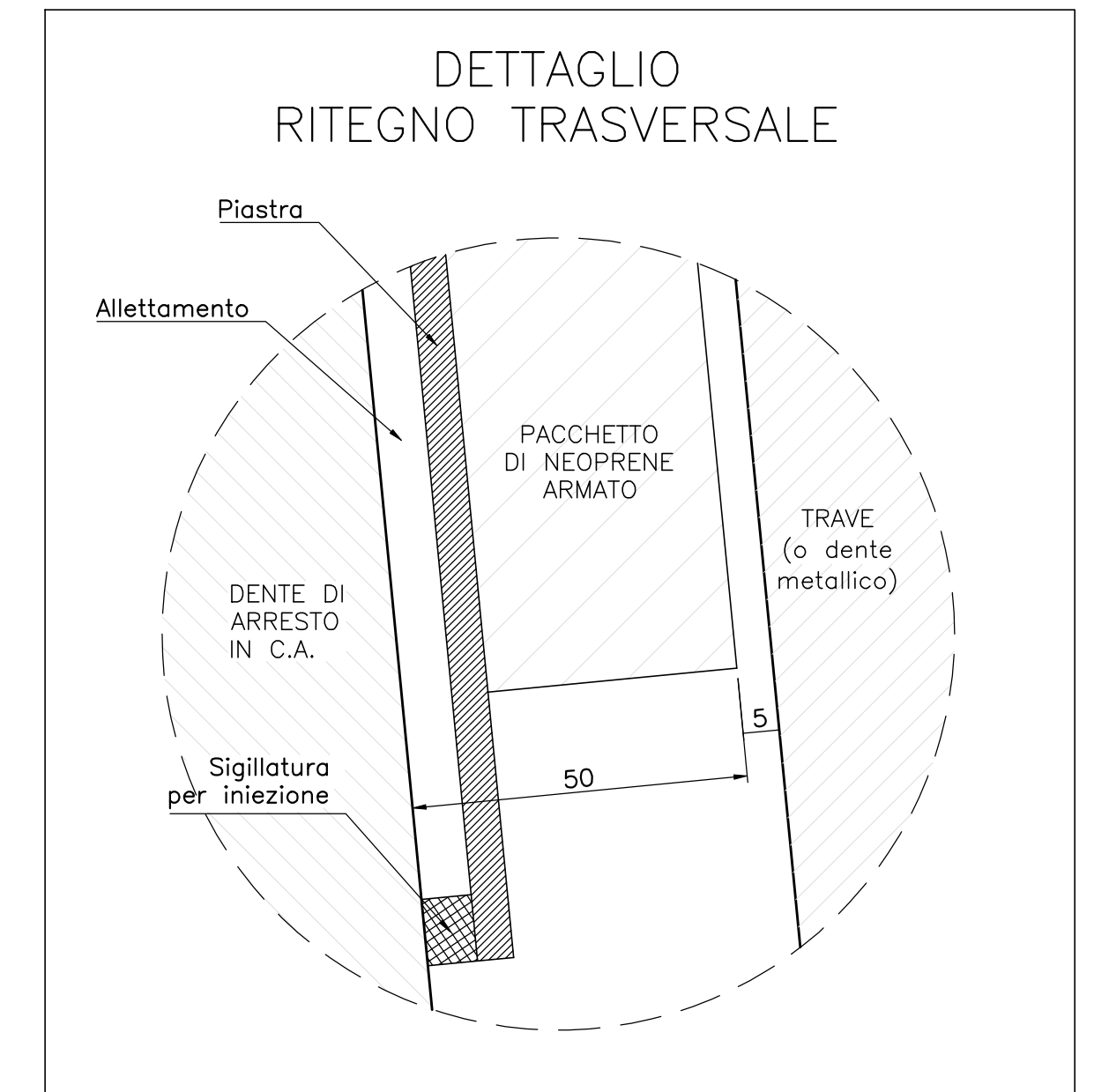
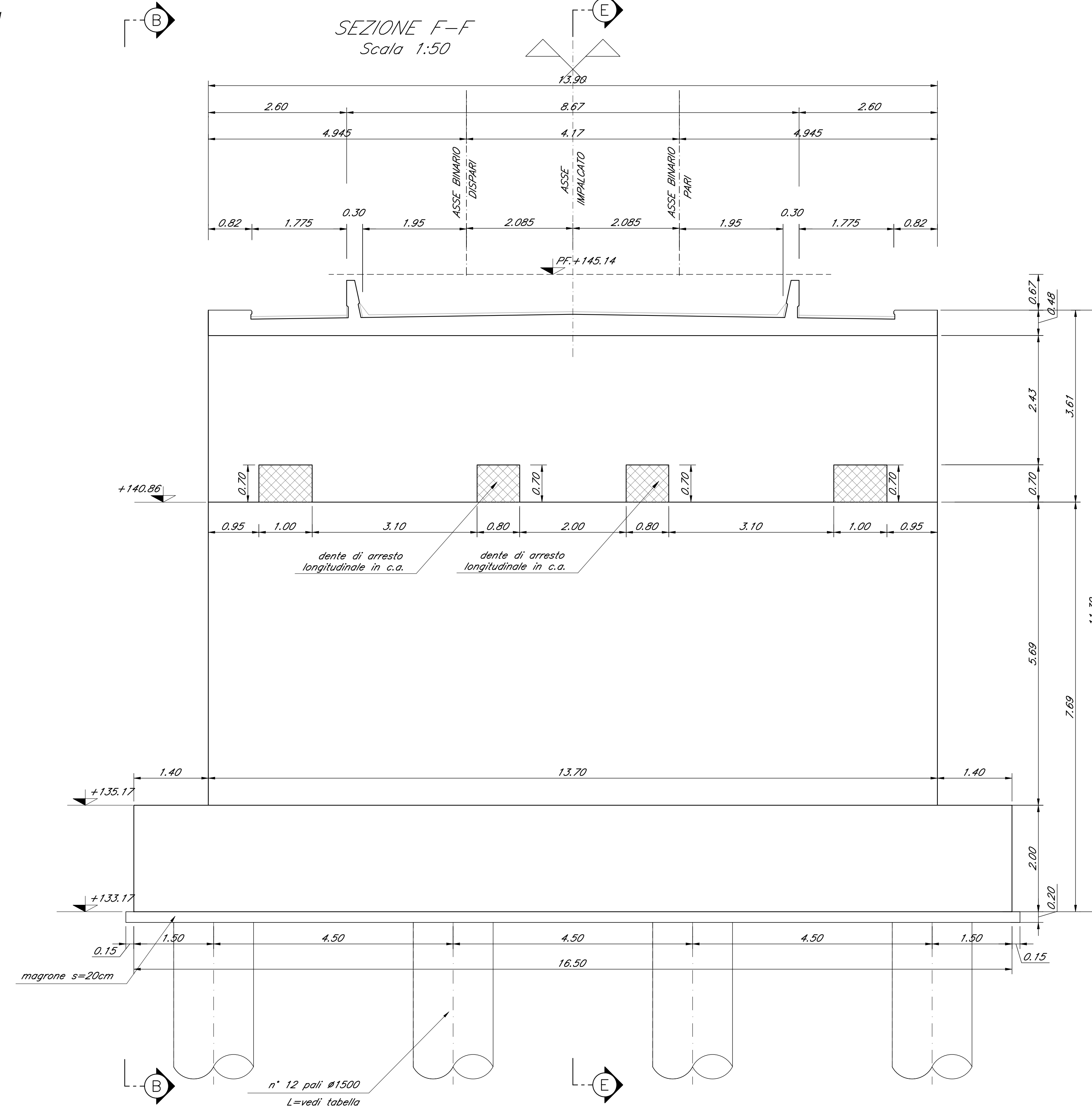
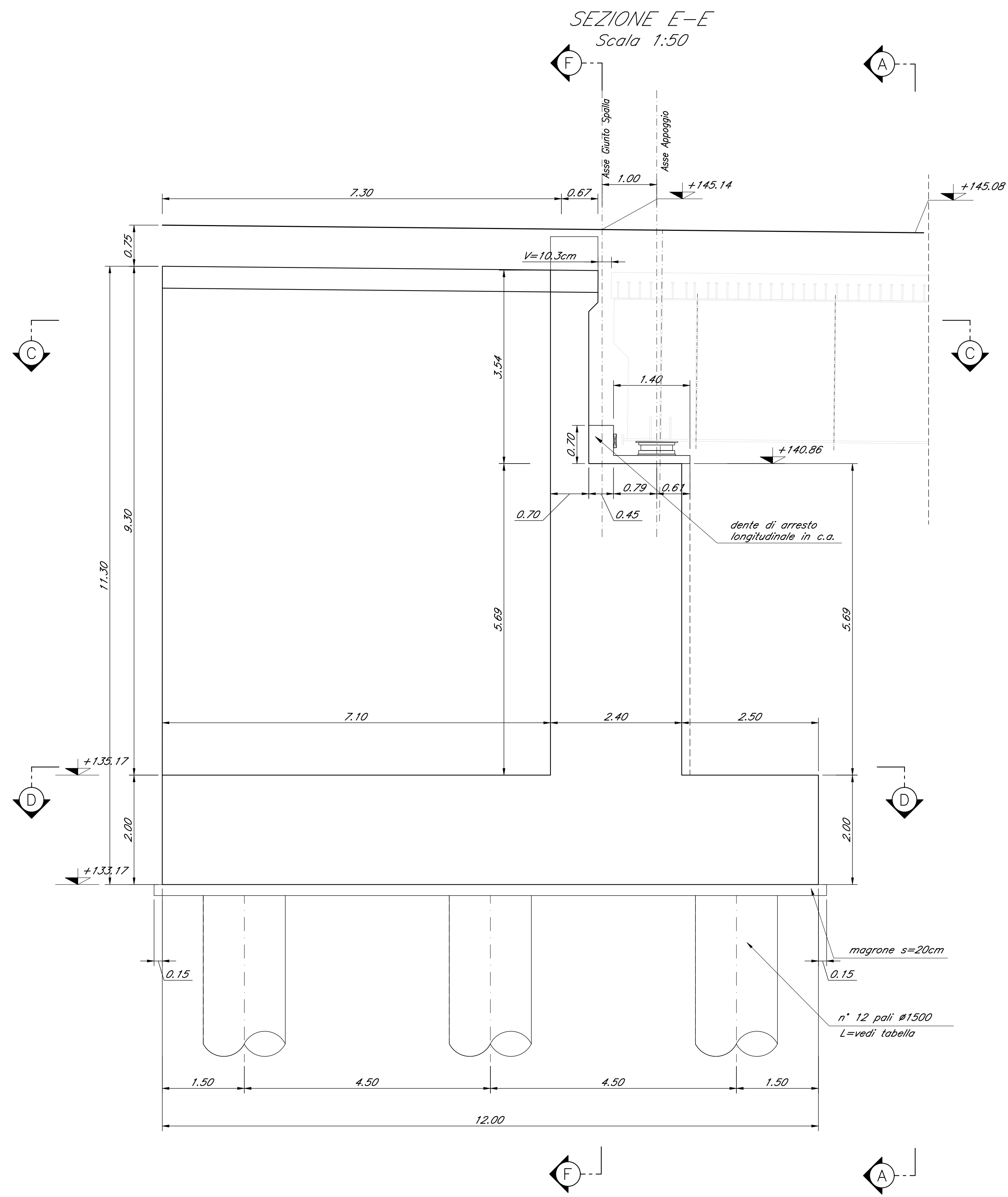


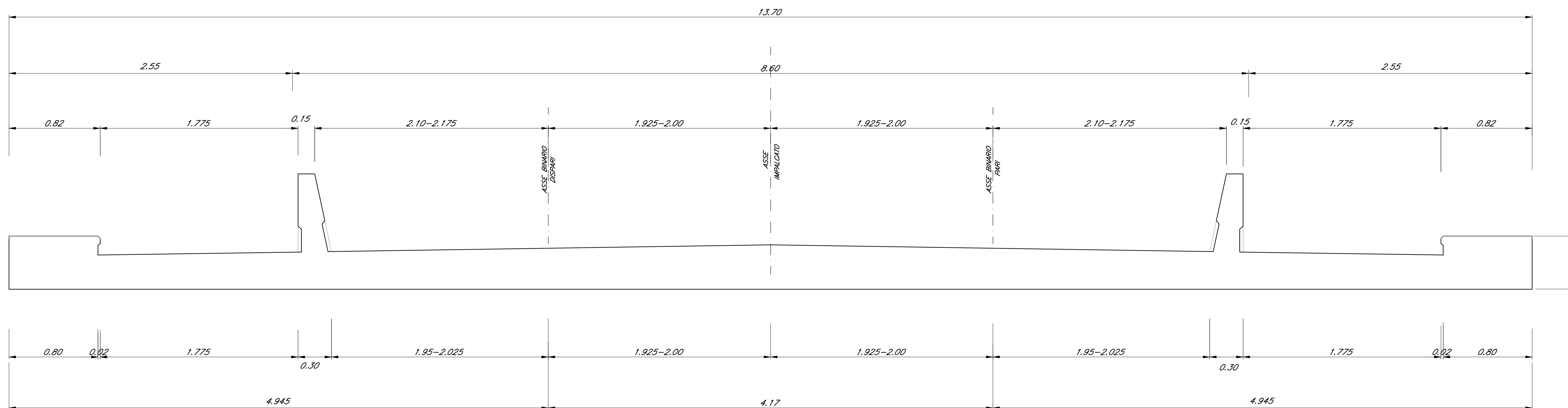
CARPENTERIA SPALLA A
BINARIO PARI
Scala 1:50

SEZIONE F-F
Scala 1:50



Nota:
Le quote dei battenti sono indicate e andranno verificate con l'altezza effettiva degli apparecchi di appoggio.

DETTAGLIO DEI MURETTI PARABALLAST
Scala 1:20



COMMITTENTE: **RFI** RETE FERROVIARIA ITALIANA GRUPPO FERROVIE DELLO STATO ITALIANE

PROGETTAZIONE: **ITALFERR** GRUPPO FERROVIE DELLO STATO ITALIANE

DIRETTRICE FERROVIARIA MESSINA - CATANIA - PALERMO
NUOVO COLLEGAMENTO PALERMO - CATANIA

U.O. OPERE CIVILI E GESTIONE DELLE VARIANTI
PROGETTO DEFINITIVO
TRATTA DITTAINO - CATENANUOVA (LOTTO 5)

OPERE PRINCIPALI - PONTI E VIADOTTI

V118 - Viadotto ferroviario, L=40 m
Carpenteria Spalla A - tav. 2 di 2

SCALA:

COMMESSA LOTTO FASE ENTE TIPO DOC. OPERA/DISCIPLINA Progr. REV.

RS3E 50 D 09 BZ V11804 002 A

Rev.	Descrizione	Redatto	Data	Verificato	Data	Approvato	Data	Autore
A	Emissione esecutiva	G. Scalet	12/02/2017	[Signature]	12/02/2017	[Signature]	12/02/2017	[Signature]

File: RS3E50092011804002A.dwg n. Etab: 12/17