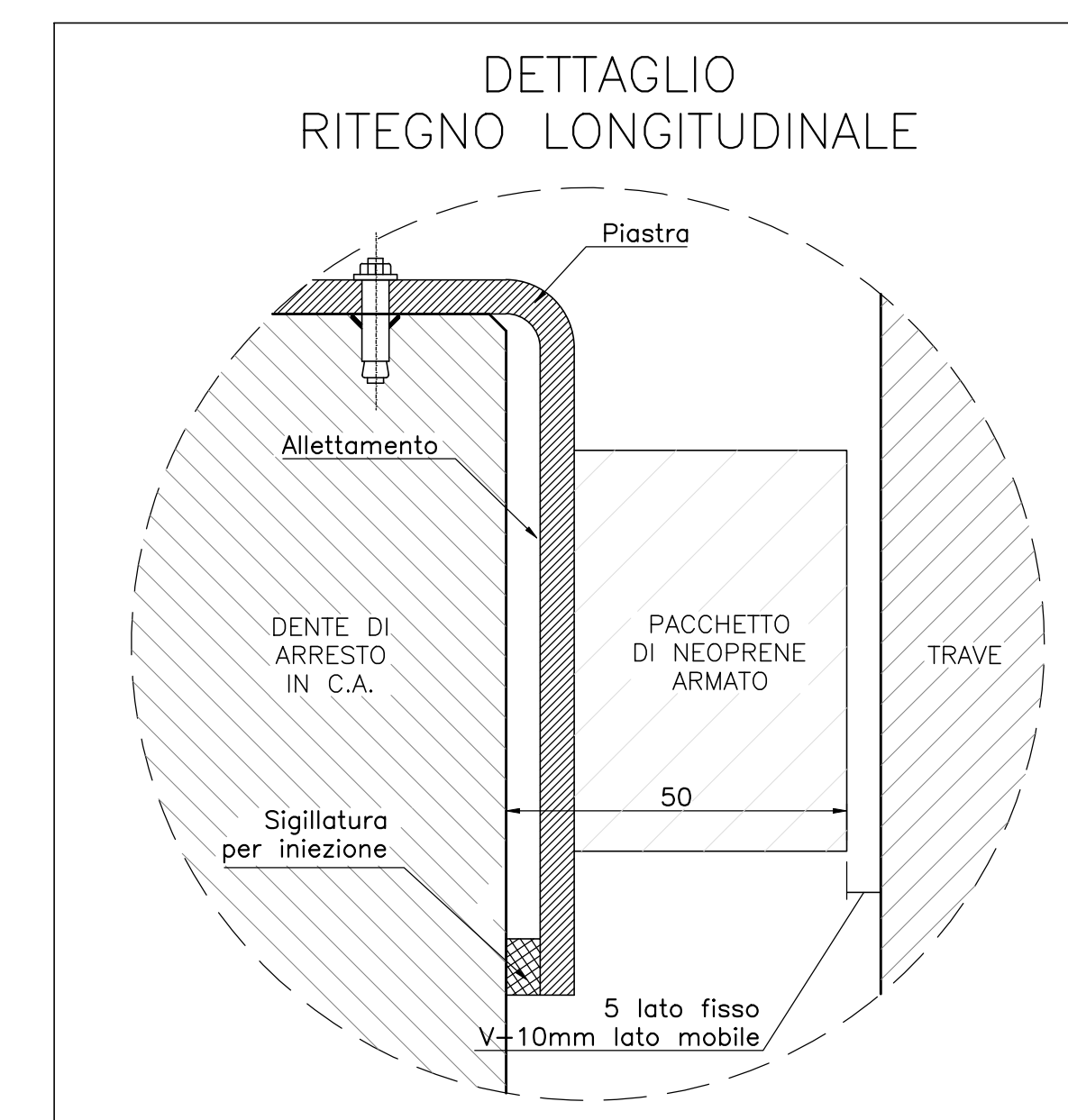
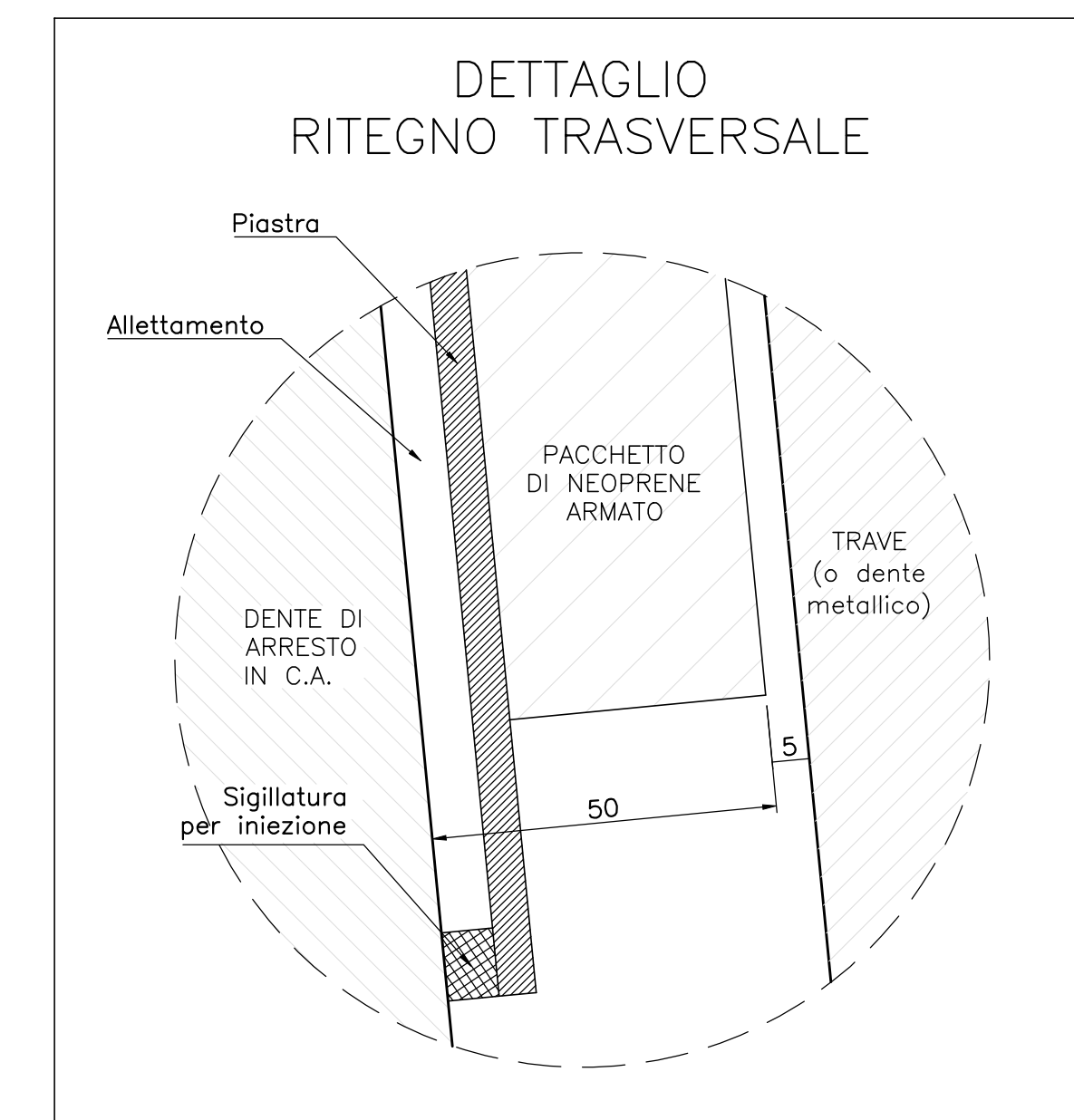
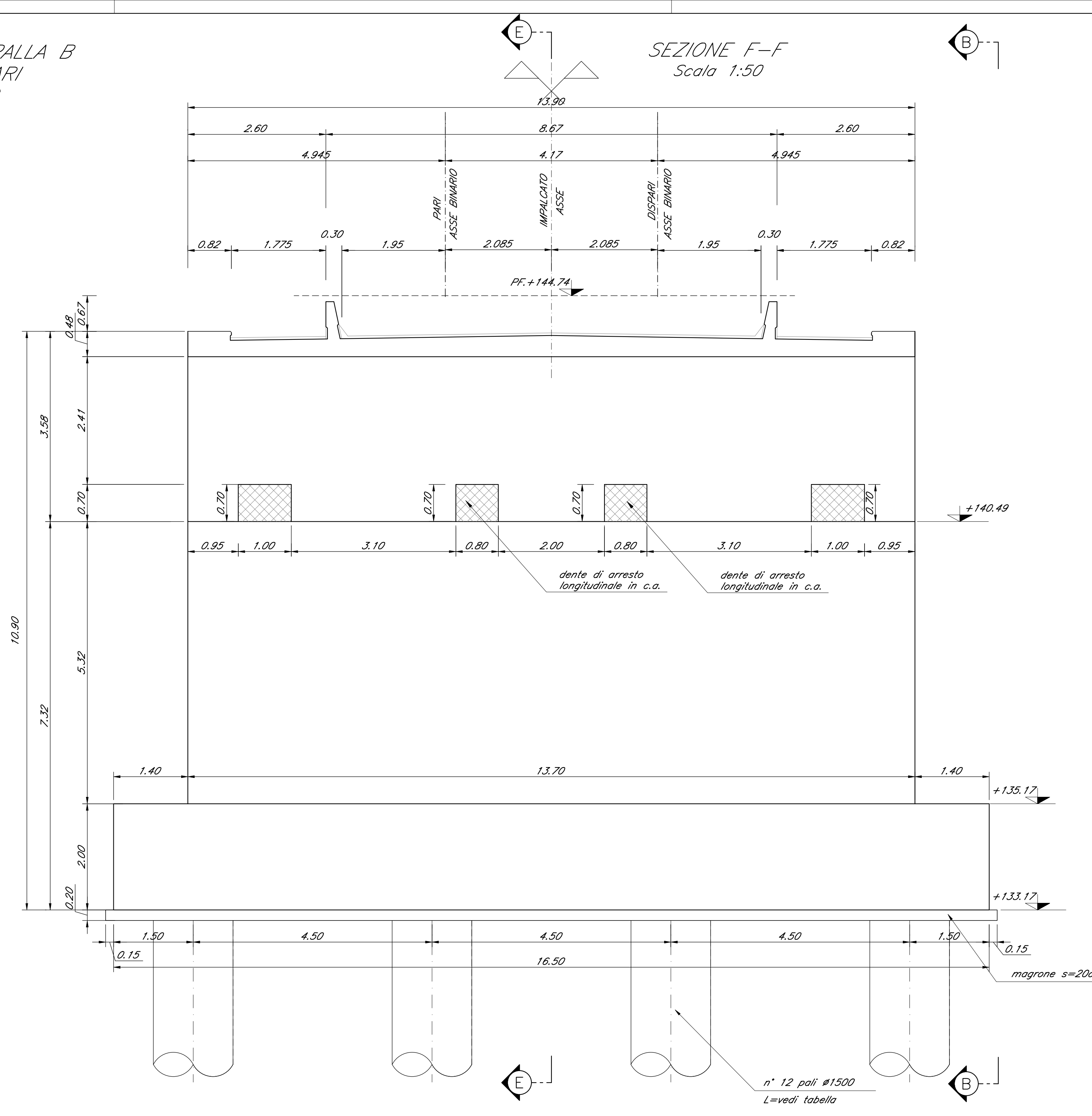
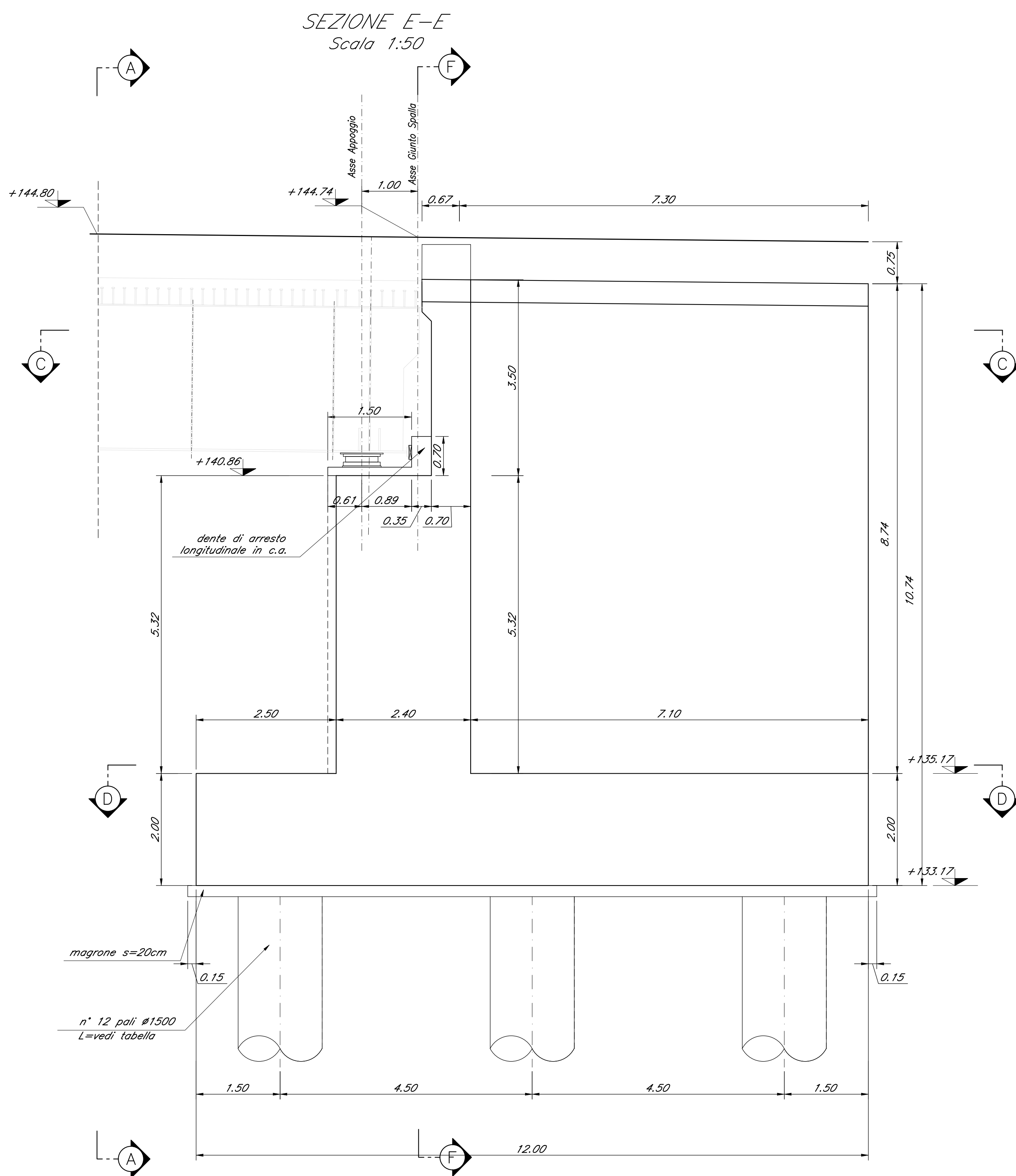
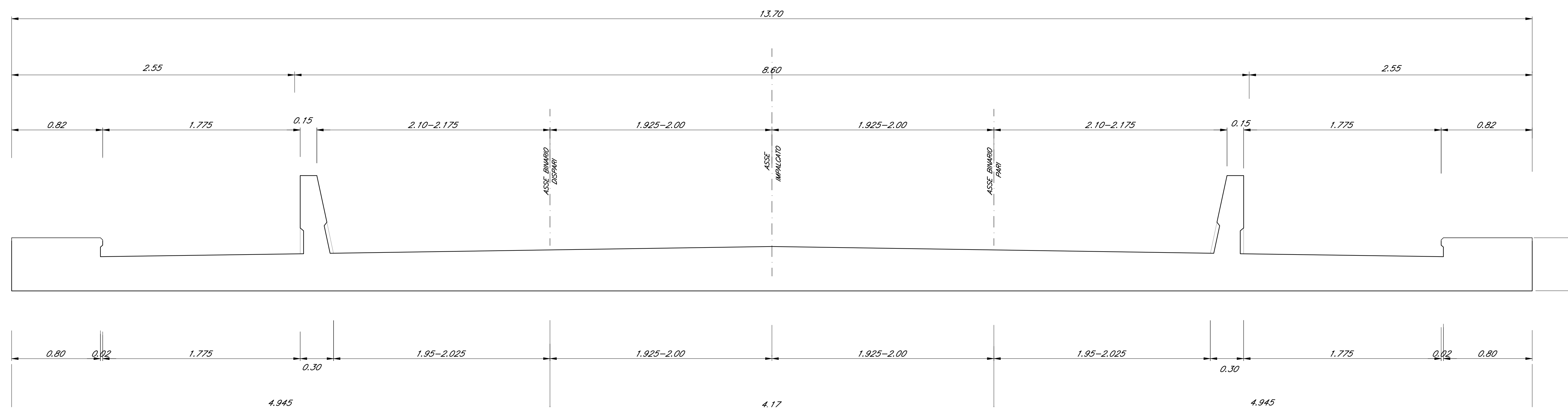


CARPENTERIA SPALLA B
BINARIO PARI
Scala 1:50



Nota:
• Le quote dei baglioli sono indicate e andranno verificate con l'altezza effettiva degli apparecchi di appoggio.

DETTAGLIO DEI MURETTI PARABALLAST
Scala 1:20



COMMITTENTE: **RFI** RETE FERROVIARIA ITALIANA GRUPPO FERROVIE DELLO STATO ITALIANO

PROGETTAZIONE: **ITALFERR** GRUPPO FERROVIE DELLO STATO ITALIANO

DIRETTRICE FERROVIARIA MESSINA - CATANIA - PALERMO
NUOVO COLLEGAMENTO PALERMO - CATANIA

U.O. OPERE CIVILI E GESTIONE DELLE VARIANTI
PROGETTO DEFINITIVO
TRATTA DITTAINO - CATENANUOVA (LOTTO 5)

OPERE PRINCIPALI - PONTI E VIADOTTI
VI18 - Viadotto ferroviario, L=40 m
Carpenteria Spalla B - tav. 2 di 2

SCALA: 1:50

COMMESSA LOTTO FASE ENTE TIPO DOC. OPERA/DISCIPLINA Progr. REV.
RS3E 50 D 09 BZ V11804 004 A

| Rev. | Descrizione | Redatto | Data | Verificato | Data | Approvato | Data | Autore | Stato |
|------|---------------------|-------------|------------|-------------|------------|-------------|------------|-------------|-----------|
| A | Emissione esecutiva | G. Scarpini | 10/01/2011 | [Signature] | 10/01/2011 | [Signature] | 10/01/2011 | [Signature] | Approvato |

File: RS3E5009BZ1180404A.dwg n. Etab.: 10/44