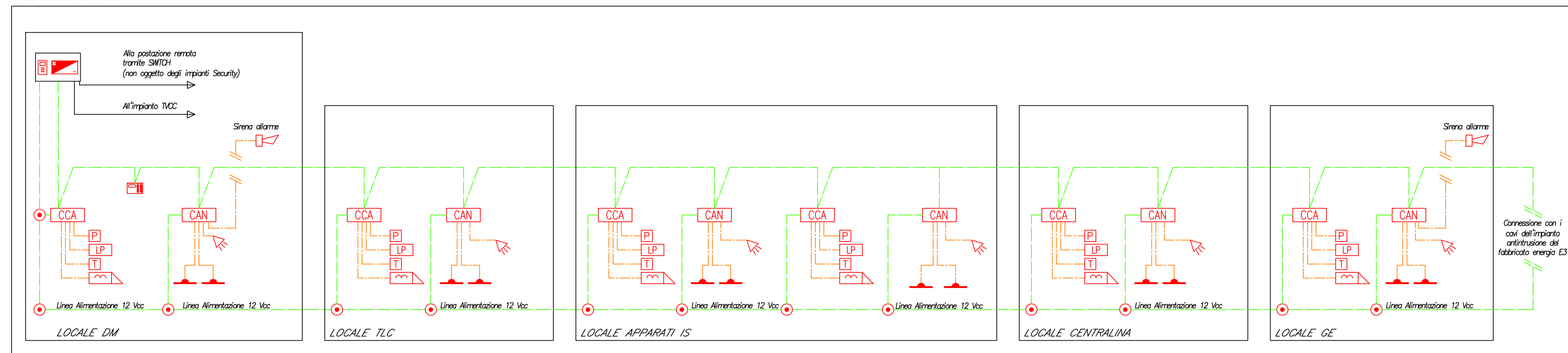
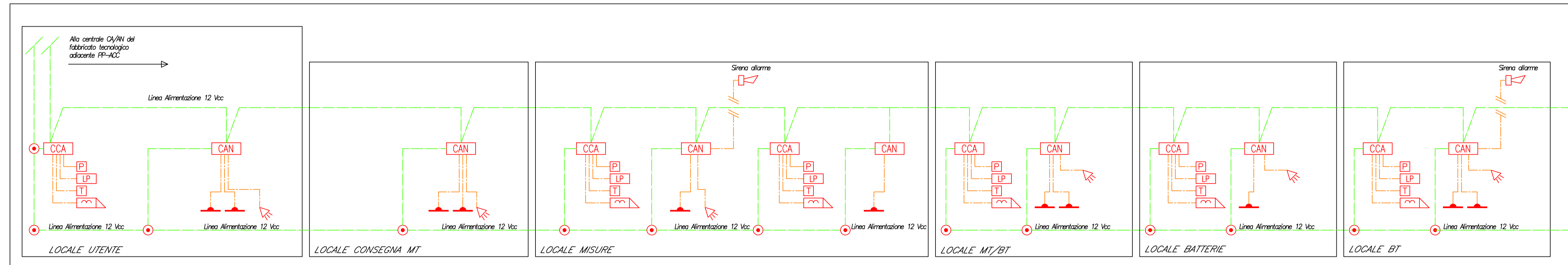


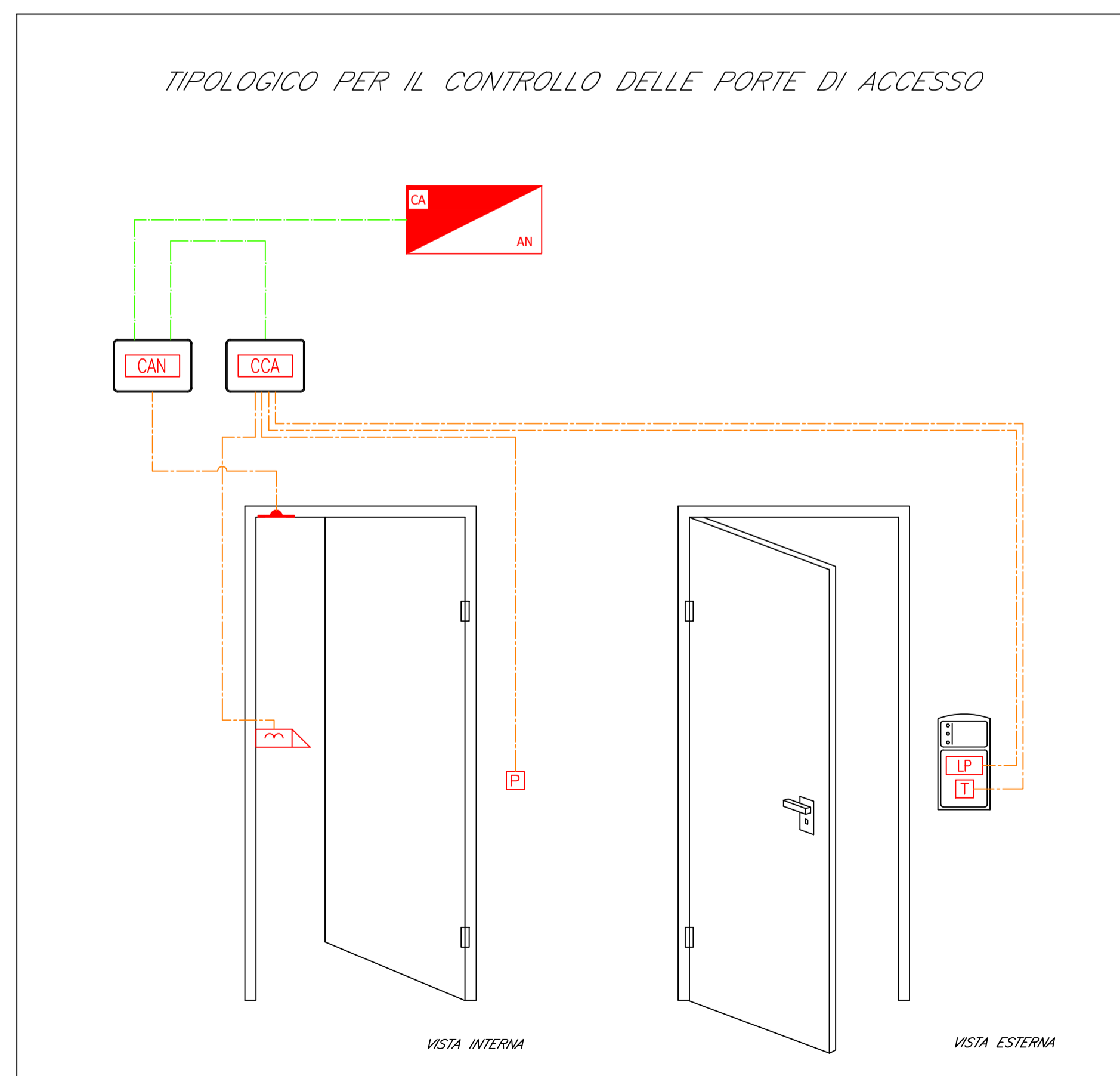
FABBRICATO PP-ACC



FABBRICATO E3



SCHEMA FUNZIONALE IMPIANTO CONTROLLO E ACCESSI



LEGENDA	
Elemento	Descrizione
	Centrale antintrusione e controllo accessi
	Modulo combinatore telefonico installato a bordo
	Display / Pannello di gestione esterno alla centrale
	Rilevatore a contatto magnetico
	Rilevatore a contatto magnetico su finestra a bocca di lupo
	Letture di prossimità
	Elettroserratura
	Pulsante apriporta
	Tastierino alfanumerico
	Sensore volumetrico
	Sirena di allarme
	Sensore di rottura vetro
	Concentratore di Varco
	Concentratore di Varco
	Concentratore I/O

TABELLA CAVI				
Elemento	Designazione	Formazione	Tipologia	Servizio
	FM10HM1	2x0,75+4x0,22 mm2	LSZH-TW/Sch	Alim. + Segnale
	FM10HM1	2x0,50+4x0,22 mm2	LSZH-TW/Sch	Alim. + Segnale

- NOTE
- L'impianto si interfaccia con l'impianto TVCC mediante il sistema di supervisione.
 - Per distribuzioni molto estese si prevederà l'alimentazione in BT direttamente del concentratore, il quale sarà previsto di alimentatore a 12Vdc integrato.

COMMITTENTE:
RFI
 RETE FERROVIARIA ITALIANA
 GRUPPO FERROVIE DELLO STATO ITALIANE

PROGETTAZIONE:
ITALFERR
 GRUPPO FERROVIE DELLO STATO ITALIANE

DIRETTRICE FERROVIARIA MESSINA - CATANIA - PALERMO
NUOVO COLLEGAMENTO PALERMO - CATANIA
U.O. IMPIANTI INDUSTRIALI E TECNOLOGICI
PROGETTO DEFINITIVO
TRATTA DITTAINO - CATENANUOVA

Stazione Dittaino. PP-ACC. Impianti Security
 Schema funzionale - Impianto controllo accessi / Antintrusione

SCALA:
 -:-

COMMESSA	LOTTO	FASE	ENTE	TIPO DOC.	OPERA/DISCIPLINA	PROGR.	REV.
RS3E	50	D	17	DX	AN0103	001	A

Rev.	Descrizione	Redatto	Data	Verificato	Data	Approvato	Data	Autorizzato Data
A	Emissione esecutiva	E. Beletta	Dicembre 2019	M. Damiani	Dicembre 2019	F. Spagnolo	Dicembre 2019	A. Falaschi Dicembre 2019