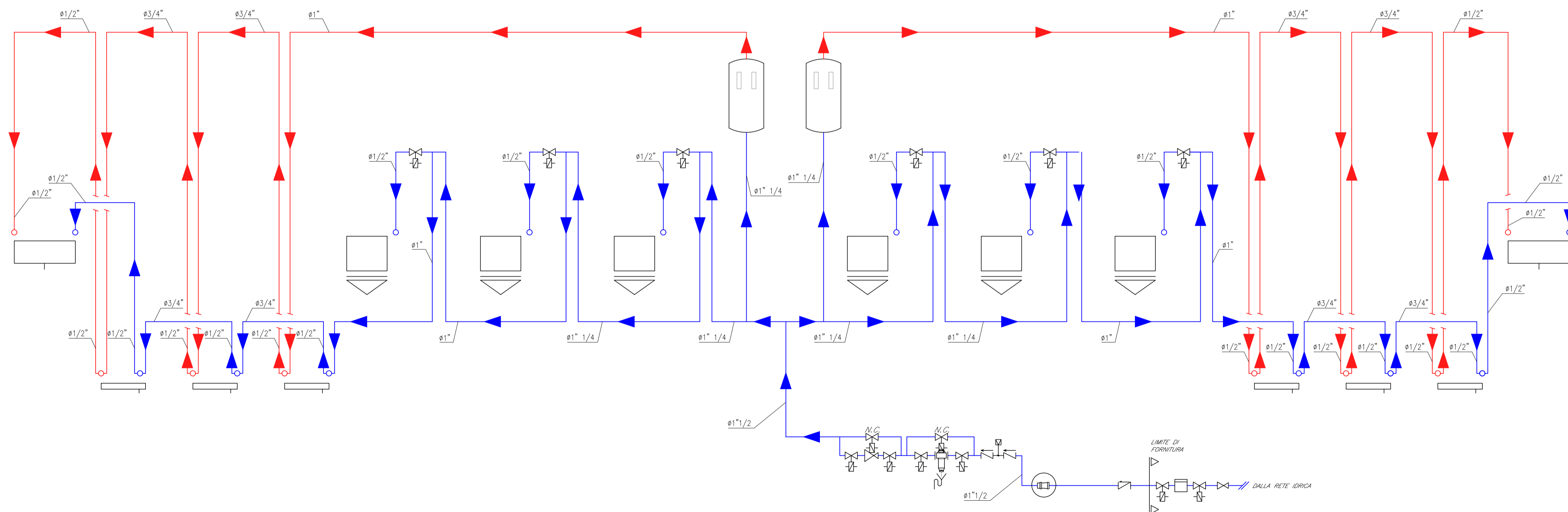


SCHEMA FUNZIONALE IMPIANTO SCARICO ACQUE NERE - SERVIZIO IGIENICO SPOGLIATOI



SCHEMA FUNZIONALE IMPIANTO IDRICO SANITARIO - SERVIZIO IGIENICO SPOGLIATOI

LEGENDA	
Elemento	Descrizione
	Valvola di intercettazione manuale. Valvola d'arresto a sfera cromata, con corpo in ottone, filettatura maschio-femmina, maniglia a farfalla rossa, passaggio totale, fornita e posta in opera con guarnizioni e compresi tutti gli oneri per dare il lavoro finito a perfetta regola d'arte, con attacchi filettati delle seguenti dimensioni Diametro delle valvole indicato in disegno.
	Rubinetto di scarico con portagomma e tappo. Pmax d'esercizio: 10 bar. Tmax d'esercizio: 110°C.
	Disconnettore a zona a pressione ridotta controllabile. Disconnettore di zona a pressione ridotta controllabile, per acqua potabile in ottone filettato con bocchettone, a norma UNI EN 12729, PN 10, completo di prese di pressione a valle ed a monte per temperature sino a 65°C, filtro obliquo in bronzo con maglia in acciaio inox e valvole a sfera d'intercettazione.
	Contatore acqua. Escluso dalla fornitura dell'impianto idrico dell'edificio.
	Filtro autopulente a cartuccia capacità 90 micron
	Tubo in acciaio zincato saldato longitudinalmente con estremità filettate, conforme alla norma UNI EN 10255, posa a massetto.
	Tubazione rigida in polipropilene PP autoestinguente di colore grigio stabilizzata all'esposizione dei raggi UV, conforme alla norma UNI EN 1451-1, con giunzione a bischiere e guarnizione in elastomero a doppio labbro con anello di ritegno, per scarichi di acque reflue, posa a massetto.
	Lavabo
	Vaso a cassetta di tipo basso
	Piatto Doccia rettangolare
	Riduttore di pressione filettata a membrana con sede compensata attacco filettato con bocchettone
	Valvola di ritegno a clapet in ghisa GG25, PN16 con attacchi flangiati.
	Giunto di transizione
	Boiler a pompa di calore

COMMITTENTE:

PROGETTAZIONE:

DIRETTRICE FERROVIARIA MESSINA - CATANIA - PALERMO

NUOVO COLLEGAMENTO PALERMO - CATANIA

U.O. IMPIANTI INDUSTRIALI E TECNOLOGICI

PROGETTO DEFINITIVO

TRATTA DITTAINO - CATENANUOVA

Stazione Dittaino. FSA Uffici. Impianti meccanici - Impianto idrico-sanitario.
 Schema funzionale dell'impianto.

SCALA:
 -:-

COMMESSA	LOTTO	FASE	ENTE	TIPO DOC.	OPERA/DISCIPLINA	PROGR.	REV.
RS3E	50	D	17	DX	IT0101	002	A

Rev.	Descrizione	Redatto	Data	Verificato	Data	Approvato	Data	Autorizzato Data
A	Emissione esecutiva	E. Boella	Dicembre 2019	M. Damiani	Dicembre 2019	F. Spagnolo	Dicembre 2019	A. Faschi Dicembre 2019