

LEGENDA

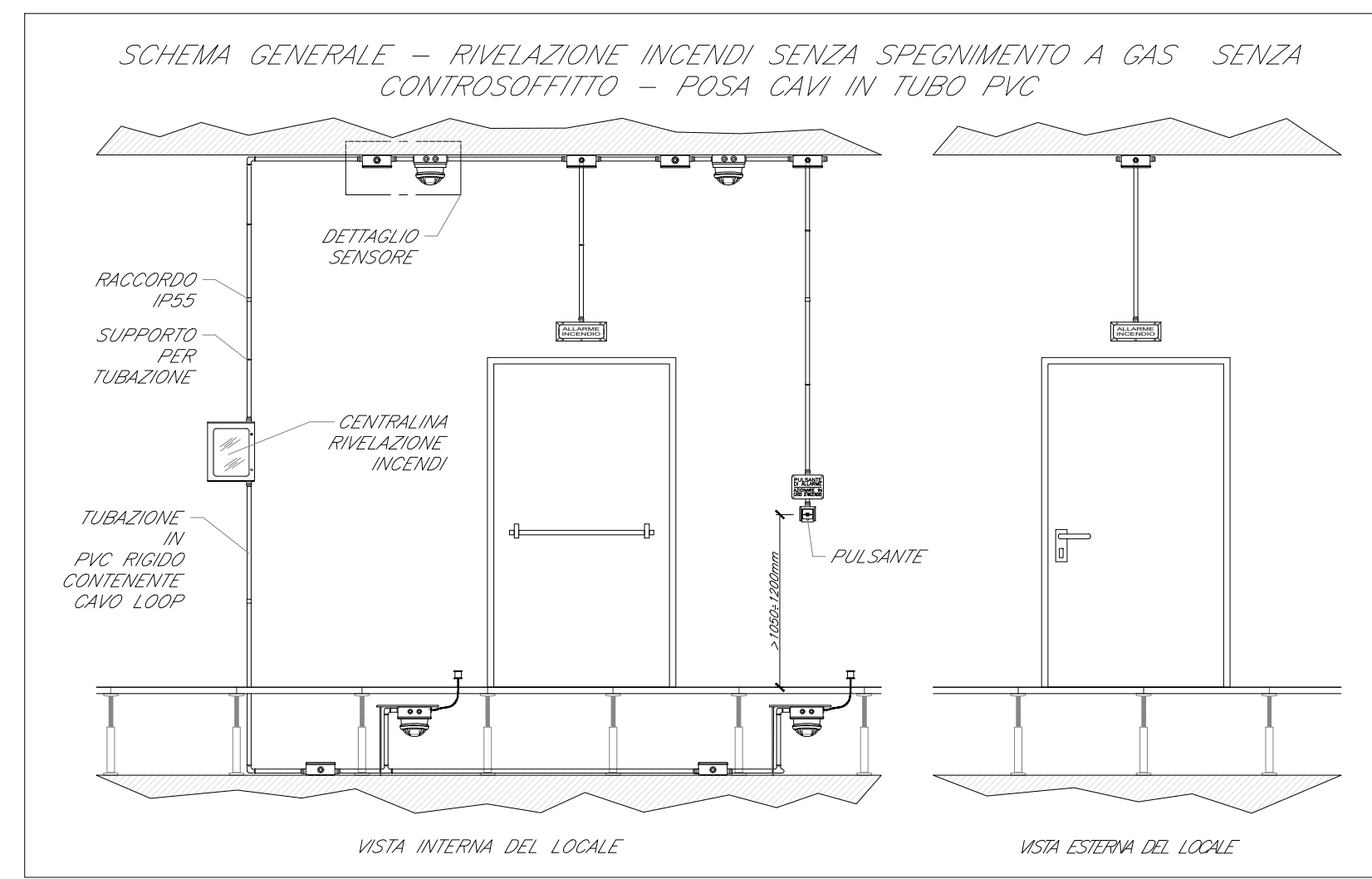
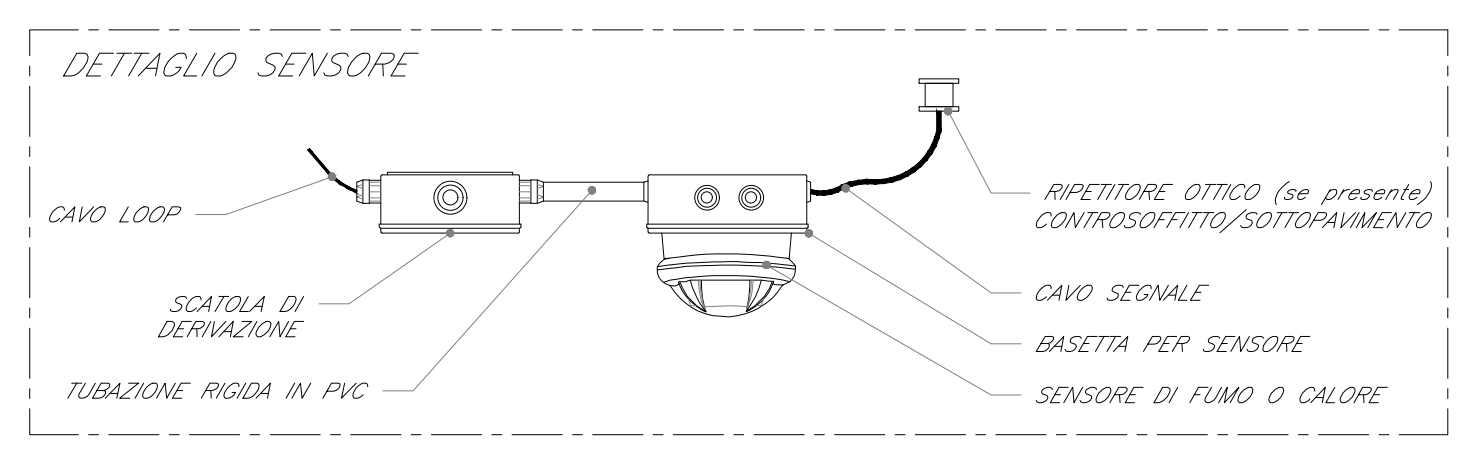
Elemento	Descrizione
[CRI]	Centrale di rivelazione incendi completa di alimentatore ausiliario
[MC]	Modulo di comando
[MM]	Modulo di monitoraggio
[PAI]	Targa ottica/acustica "Allarme incendio"
[PEV]	Targa ottica/acustica "Vietato entrare"
[PEL]	Targa ottica/acustica "Evacuare locale"
[RO]	Rivelatore ottico di fumo
[RO _s]	Rivelatore ottico di fumo nel sottopavimento
[RO _c]	Rivelatore ottico di fumo nel controsoffitto
[H2]	Rivelatore di idrogeno
[O ₂]	Rivelatore di ossigeno
[TV]	Rivelatore termovelocimetrico
[AL]	Sonda anti'allagamento installata nelle fosse dei vani ascensori
[■]	Ripetitore ottico sensore sottopavimento o controsoffitto (installato in ambiente)
[■]	Pulsante di allarme incendio
[■]	Pulsante scarica manuale
[■]	Pulsante arresto scarica
[●]	Scatola di derivazione

TABELLA CAVI

Elemento	Designazione	Formazione	Tipologia	Servizio
—	FG40HM1	2x1 mm ²	LSZH-TW/Sch	LOOP-Segnale
- - -	FG40HM1	2x1 mm ²	LSZH-TW/Sch	Alimentazione
- · - · -	FG40HM1	2x1 mm ²	LSZH-TW/Sch	Segnale
—	EN50200	2x1,5 mm ²	LSZH-TW/Sch	Segnale

NOTE

- Ogni sensore sarà dotato di modulo di isolamento integrato o, comunque, la linea ad anello chiusa sarà dotata almeno di un modulo di isolamento ogni 32 punti (UNI EN 5725).
- L'impianto si interfacerà con l'impianto HVAC mediante modulo di comando o in alternativa mediante sistema di supervisione.
- I componenti connessi all'uds (PEL, PEV e pulsanti scarica) fanno parte dell'impianto spegnimento a gas.



COMMITTENTE: **RFI RETE FERROVIARIA ITALIANA GRUPPO FERROVIE DELLO STATO ITALIANE**

PROGETTAZIONE: **ITALFERR GRUPPO FERROVIE DELLO STATO ITALIANE**

DIRETTRICE FERROVIARIA MESSINA - CATANIA - PALERMO

NUOVO COLLEGAMENTO PALERMO - CATANIA

U.O. IMPIANTI INDUSTRIALI E TECNOLOGICI

PROGETTO DEFINITIVO

TRATTA DITTAINO - CATENANUOVA

PPT km 4 + 050

Impianti Safety - Impianto rivelazione incendi
Schema funzionale

SCALA: 1:100

COMMESSA	LOTTO	FASE	ENTE	TIPO DOC.	OPERA/DISCIPLINA	PROGR.	REV.
RS3E	50	D	17	DX	A10205	001	A

Rev.	Descrizione	Redatto	Data	Verificato	Data	Approvato	Data	Autorizzato Data
A	Emissione esecutiva	E. Beletta	Dicembre 2019	M. Damiani	Dicembre 2019	F. Spagnolo	Dicembre 2019	A. Falaschi Dicembre 2019

File: RS3E.5.0.D.17.DX.AI.02.0.5.001.A.DWG n. Elab.: 1780