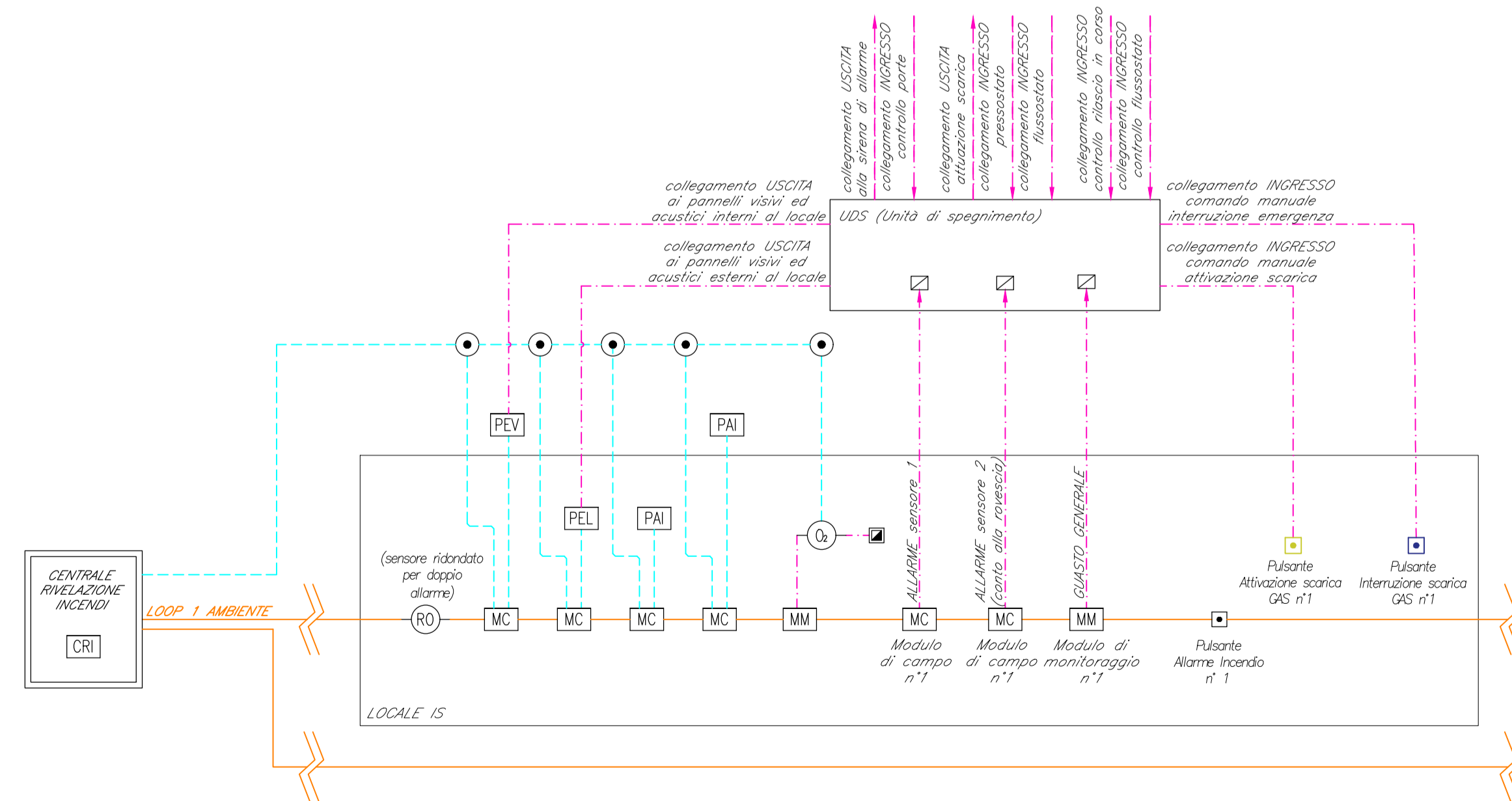
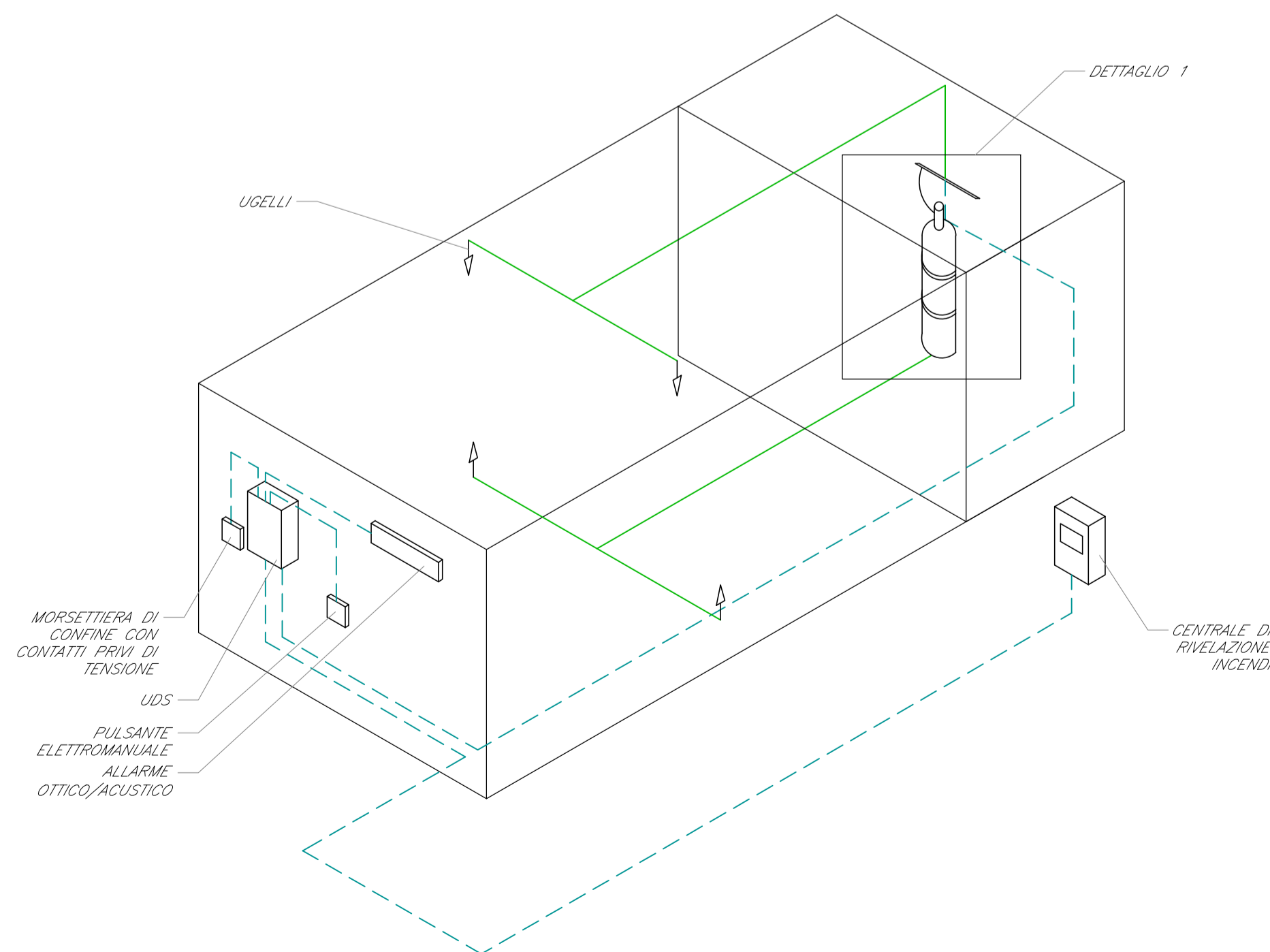


LEGENDA

Elemento	Descrizione
	Erogatore
	Bombole gas estinguente (42 bar)
	Valvola direzionale
	Tubazione
	Centrale di rivelazione incendi completa di alimentatore ausiliario
	Modulo di comando
	Modulo di monitoraggio
	Targa ottica/acustica "Allarme incendio"
	Targa ottica/acustica "Vietato entrare"
	Targa ottica/acustica "Evacuare locale"
	Rivelatore ottico di fumo
	Rivelatore di ossigeno
	Ripetitore ottico sensore sottopavimento o controsoffitto (installato in ambiente)
	Pulsante scarica manuale
	Pulsante arresto scarica
	Scatola di derivazione

TABELLA CAVI

Elemento	Designazione	Formazione	Tipologia	Servizio
	FG40HM1	2x1 mm2	LSZH-TW/Sch	LOOP-Segnale
	FG40HM1	2x1 mm2	LSZH-TW/Sch	Alimentazione
	FG40HM1	2x1 mm2	LSZH-TW/Sch	Segnale
	ENS0200	2x1,5 mm2	LSZH-TW/Sch	Segnale



COMMITENTE: **RFI** RETE FERROVIARIA ITALIANA GRUPPO FERROVIE DELLO STATO ITALIANE

PROGETTAZIONE: **ITALFERR** GRUPPO FERROVIE DELLO STATO ITALIANE

DIRETTRICE FERROVIARIA MESSINA - CATANIA - PALERMO

NUOVO COLLEGAMENTO PALERMO - CATANIA

U.O. IMPIANTI INDUSTRIALI E TECNOLOGICI

PROGETTO DEFINITIVO

TRATTA DITTAINO - CATENANUOVA

PM Palomba

Impianti Safety - Impianto automatico di spegnimento incendi a gas
Schema funzionale

SCALA: 1:100

COMMESSA	LOTTO	FASE	ENTE	TIPO DOC.	OPERA/DISCIPLINA	PROGR.	REV.
RS3E	50	D	17	DX	A10304	001	A

Rev.	Descrizione	Redatto	Data	Verificato	Data	Approvato	Data	Autorizzato Data
A	Emissione esecutiva	E. Beletta	Dicembre 2019	M. Damiani	Dicembre 2019	F. Spagnolo	Dicembre 2019	A. Falaschi Dott. Ing. ALFREDO PATASCIO Viale Janguevici di Venezia 363

File: RS3E.5.0.D.17.DX.AI.03.04.001.A.DWG n. Elab.: 1788