

LEGENDA

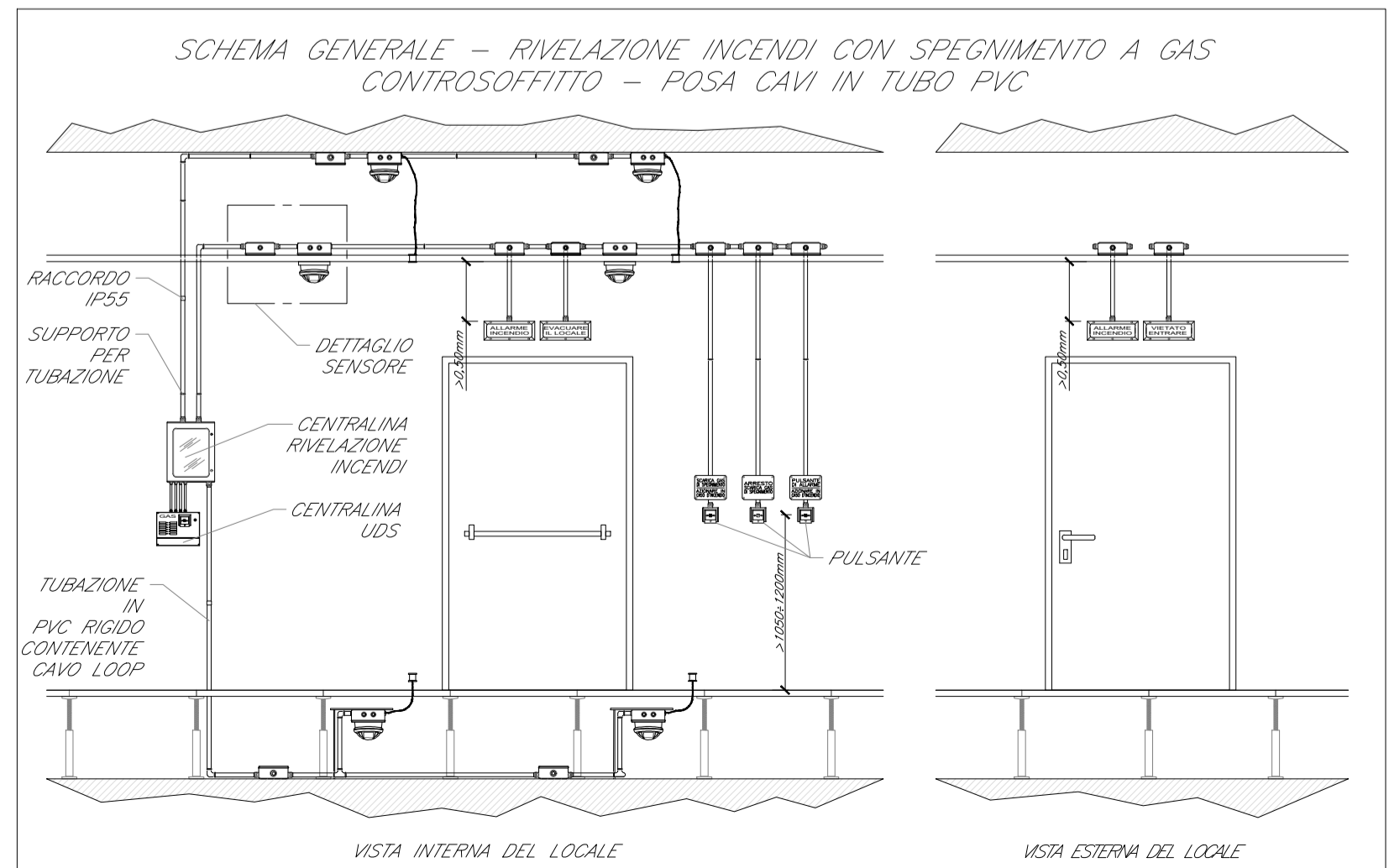
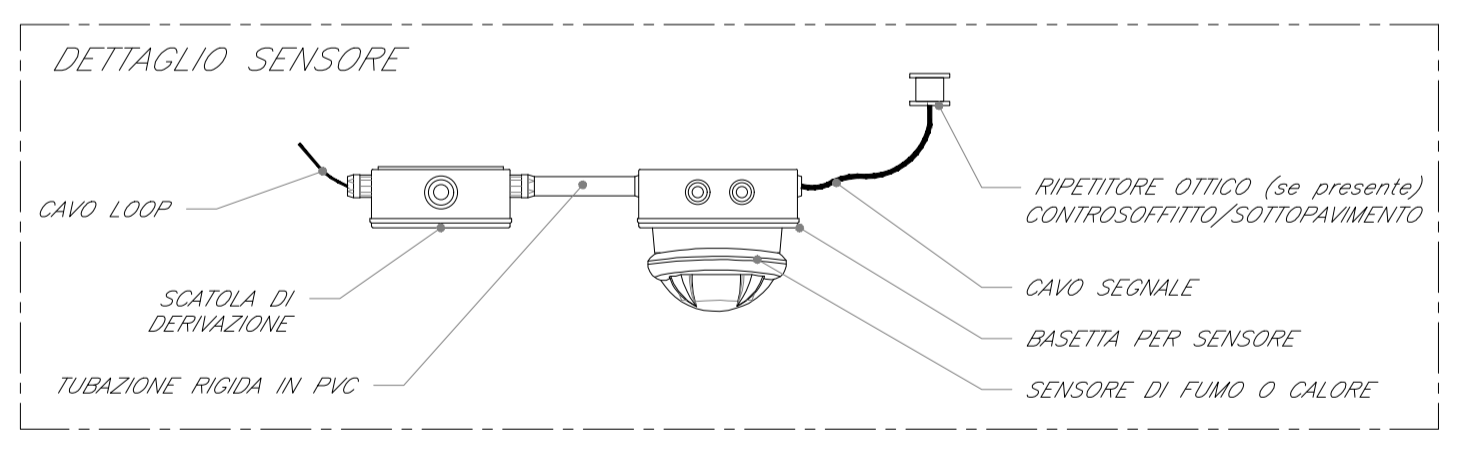
Elemento	Descrizione
CRI	Centrale di rivelazione incendi completa di alimentatore ausiliario
MC	Modulo di comando
MM	Modulo di monitoraggio
PAI	Targa ottica/acustica "Allarme Incendio"
PEV	Targa ottica/acustica "Vietato entrare"
PEL	Targa ottica/acustica "Evacuare locale"
RO	Rivelatore ottico di fumo
RO	Rivelatore ottico di fumo nel sottopavimento
RO	Rivelatore ottico di fumo nel controsoffitto
HZ	Rivelatore di idrogeno
O ₂	Rivelatore di ossigeno
TV	Rivelatore termovelocimetrico
AL	Sonda antiaggancio installata nelle fosse dei vani ascensori
□	Ripetitore ottico sensore sottopavimento o controsoffitto (installato in ambiente)
■	Pulsante di allarme incendio
■	Pulsante scarica manuale
■	Pulsante arresto scarica
○	Scatola di derivazione

TABELLA CAVI

Elemento	Designazione	Formazione	Tipologia	Servizio
—	FG40HM1	2x1 mm ²	LSZH-TW/Sch	LOOP-Segnale
- - -	FG40HM1	2x1 mm ²	LSZH-TW/Sch	Alimentazione
- · - · -	FG40HM1	2x1 mm ²	LSZH-TW/Sch	Segnale
—	ENS0200	2x1,5 mm ²	LSZH-TW/Sch	Segnale

NOTE

- Ogni sensore sarà dotato di modulo di isolamento integrato o, comunque, la linea ad anello chiuso sarà dotata almeno di un modulo di isolamento ogni 32 punti (UNI EN 9795).
- L'impianto si interfaccierà con l'impianto HVAC mediante modulo di comando o in alternativa mediante sistema di supervisione.
- I componenti connessi all'uds (PEL, PEV e pulsanti scarica) fanno parte dell'impianto spegnimento a gas.



COMMITENTE:
RFI
 RETE FERROVIARIA ITALIANA
 GRUPPO FERROVIE DELLO STATO ITALIANE

PROGETTAZIONE:
ITALFERR
 GRUPPO FERROVIE DELLO STATO ITALIANE

DIRETTRICE FERROVIARIA MESSINA - CATANIA - PALERMO
 NUOVO COLLEGAMENTO PALERMO - CATANIA

U.O. IMPIANTI INDUSTRIALI E TECNOLOGICI
 PROGETTO DEFINITIVO
 TRATTA DITTAINO - CATENANUOVA

PM Palomba
 Impianti Safety - Impianto rivelazione incendi
 Schema funzionale

SCALA:
 1:100

COMMESSA LOTTO FASE ENTE TIPO DOC. OPERA/DISCIPLINA PROGR. REV.
 RS3E 50 D 17 DX A10305 001 A

Rev.	Descrizione	Redatto	Data	Verificato	Data	Approvato	Data	Autorizzato Data
A	Emissione esecutiva	E. Beletta	Dicembre 2019	M. Damiani	Dicembre 2019	F. Spagnolo	Dicembre 2019	A. Falaschi Dicembre 2019

File: RS3E.5.0.D.17.DX.A1.03.0.5.001.A.DWG n. Elab.: 1790