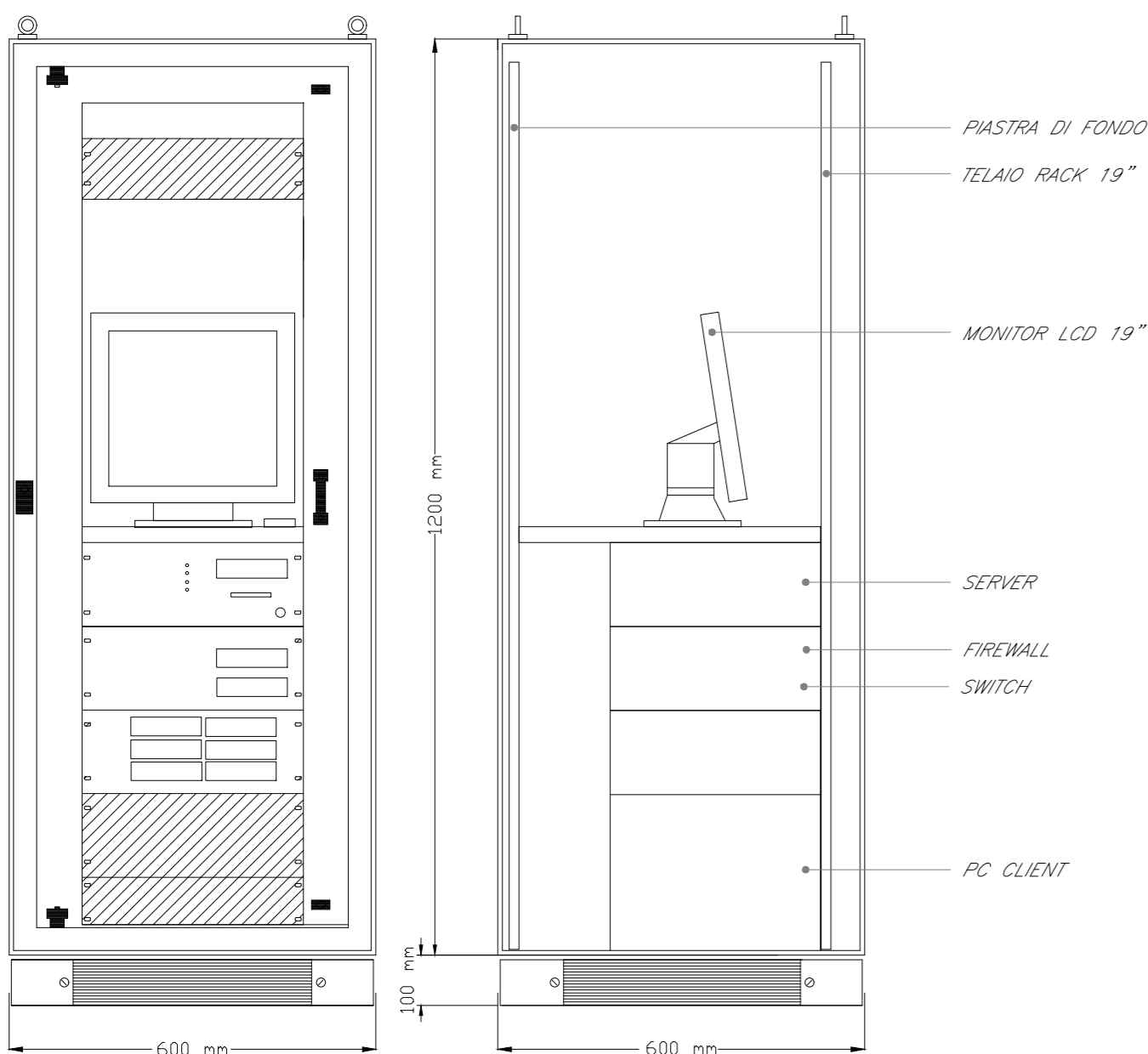
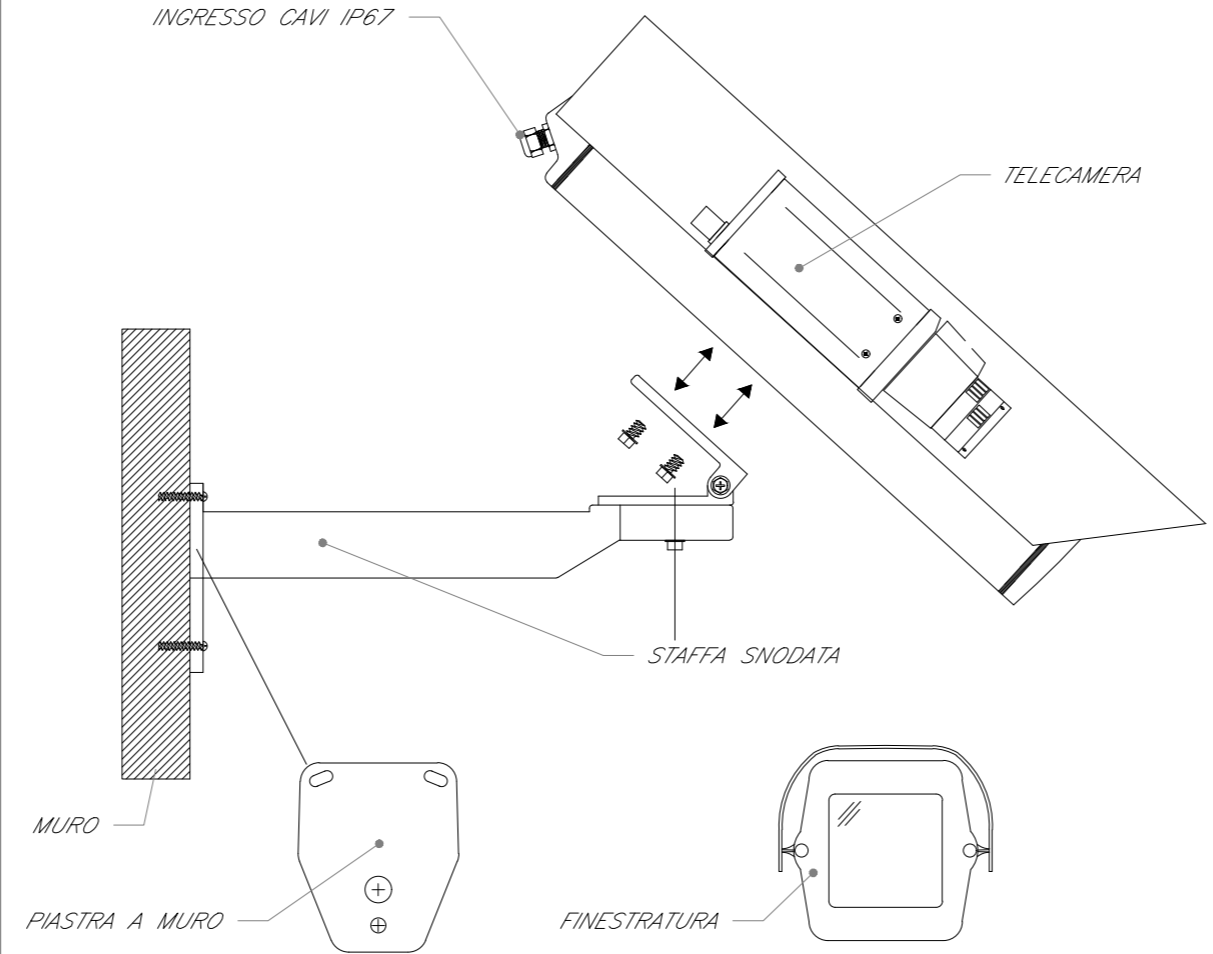


TIPOLOGICO ARMADIO RACK 19" TVCC



INSTALLAZIONE TIPO DI TELECAMERA IN CUSTODIA DA ESTERNO CON PROTEZIONE ANTIVANDALO



**LEGENDA**

Elemento	Descrizione
	Switch per alimentazione e segnale telecamere - Tecnologia PoE
	Telecamera fissa installata a parete con protezione antivandalo

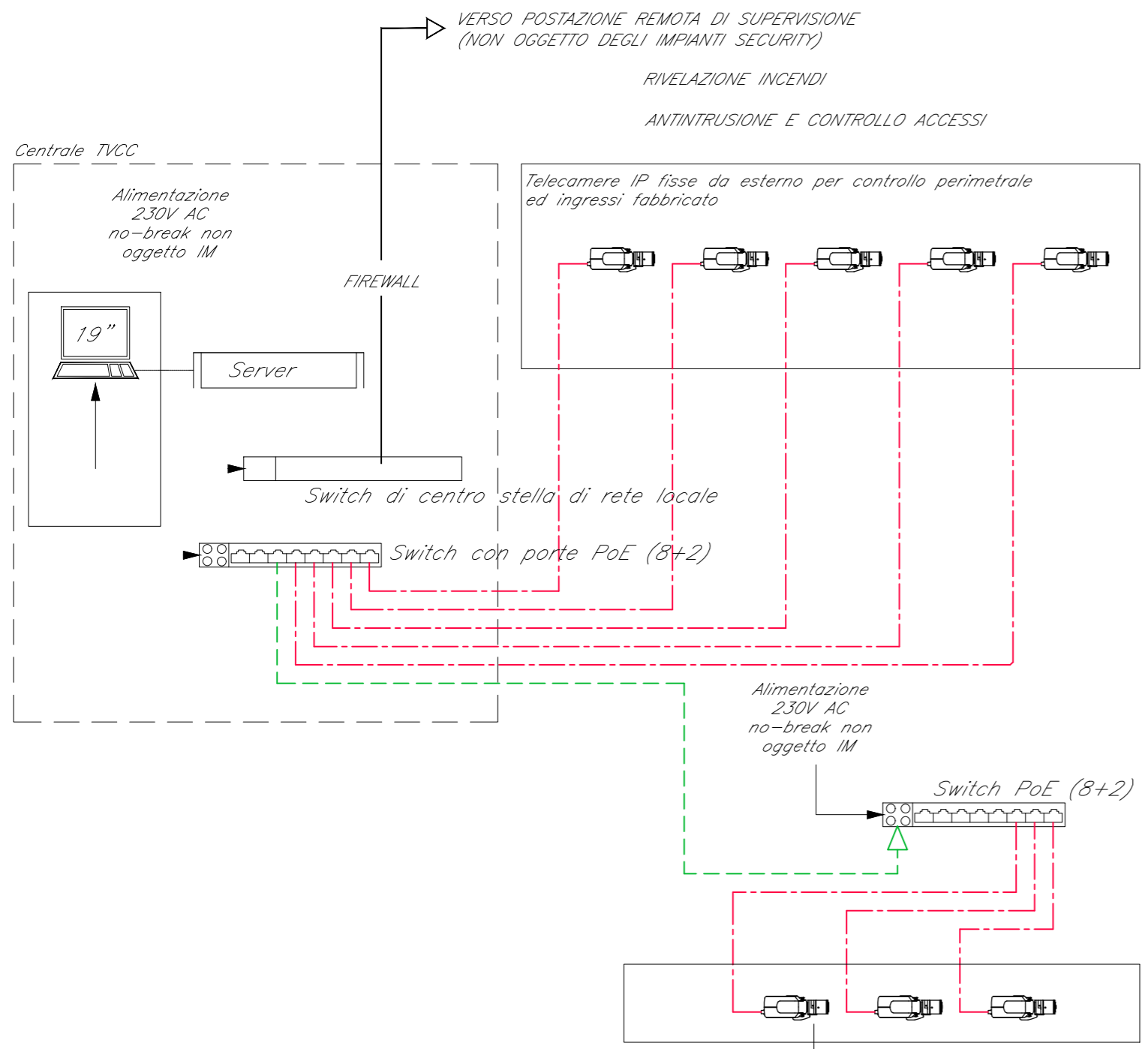
**TABELLA CAVI**

Elemento	Tipologia	Servizio
	FTP Cat.6a-Sch. AWG 4x(2x24)	Alimentazione e Segnale
	Fibra Ottica Multimodale 4 fibre 50/125 micron	Segnale

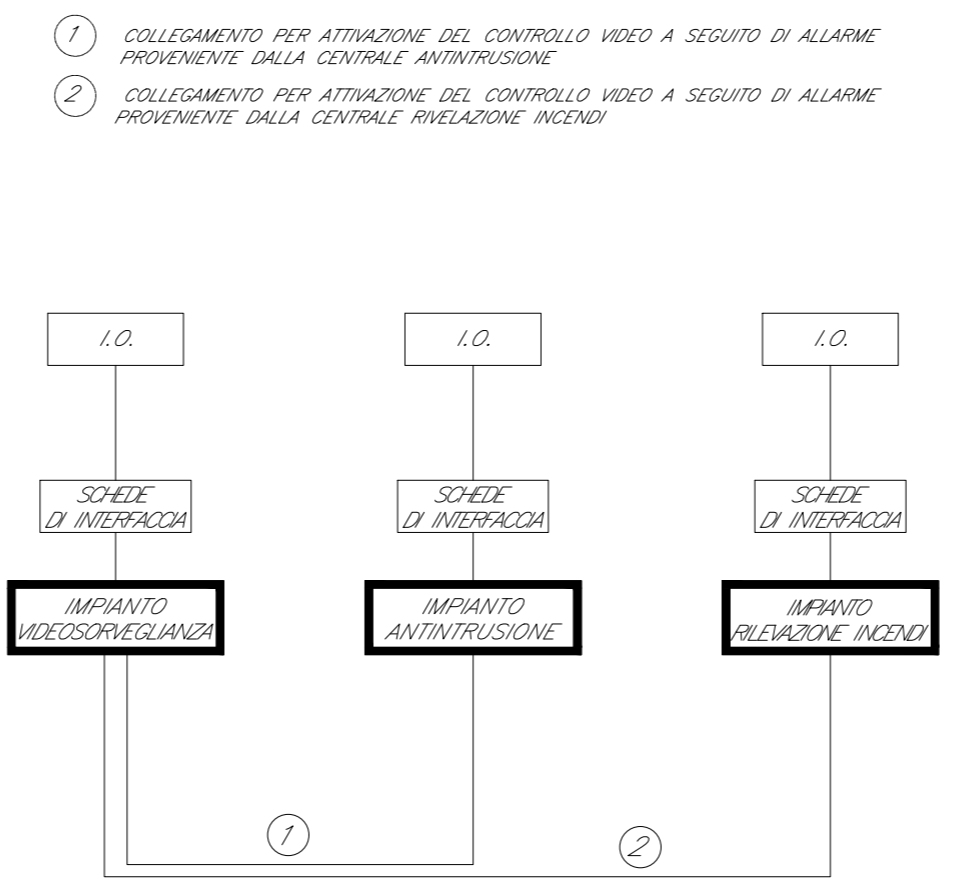
**NOTE**

- L'impianto TVCC si interfacerà con l'impianto di Rivelazione Incendi e Antintrusione/Controllo Accessi mediante modulo di comando o in alternativa mediante il sistema di supervisione.
- I collegamenti in fibra allo switch saranno dotati di media converter.

SCHEMA TIPOLOGICO IMPIANTO TVCC



COORDINAMENTO LOCALE DEGLI IMPIANTI



COMMITTENTE:

PROGETTAZIONE:

**DIRETTRICE FERROVIARIA MESSINA - CATANIA - PALERMO**  
**NUOVO COLLEGAMENTO PALERMO - CATANIA**

**U.O. IMPIANTI INDUSTRIALI E TECNOLOGICI**

**PROGETTO DEFINITIVO**

**TRATTA DITTAINO - CATENANUOVA**

PM Palomba  
 Impianti Security - Impianto TVCC  
 Schema funzionale

SCALA:  
 -:--

COMMESSA	LOTTO	FASE	ENTE	TIPO DOC.	OPERA/DISCIPLINA	PROGR.	REV.
RS3E	50	D	17	DX	AN0302	001	A

Rev.	Descrizione	Redatto	Data	Verificato	Data	Approvato	Data	Autorizzato Data
A	Emissione esecutiva	E. Belega	Dicembre 2019	M. Damiani	Dicembre 2019	F. Spadaro	Dicembre 2019	A. Falaschi Dicembre 2019

ITALFERR S.p.A.  
 U.O. IMPIANTI INDUSTRIALI E TECNOLOGICI  
 Dott. Ing. ALFREDO PALASCHI  
 Ordine Ingegneri di Viterbo n. 363

File: RS3E.5.0.D.17.DX.AN.03.0.2.001.A.DWG n. Elab.: 1792