

COMMITTENTE:



PROGETTAZIONE:



DIRETTRICE FERROVIARIA MESSINA - CATANIA - PALERMO

NUOVO COLLEGAMENTO PALERMO - CATANIA

U.O. TECNOLOGIE SUD

PROGETTO DEFINITIVO

TRATTA DITTAINO - CATENANUOVA

IMPIANTI LFM
GENERALI

SCHEMA GENERALE ALIMENTAZIONI ELETTRICHE

SCALA:

COMMESSA LOTTO FASE ENTE TIPO DOC. OPERA/DISCIPLINA Progr. REV.

RS3E 50 D 67 DX LF0000 001 A

Rev.	Descrizione	Redatto	Data	Verificato	Data	Approvato	Data	Autorizzato Data
A	Emissione esecutiva	G. Laganà 	Nov. 2019	R. Lamanna 	Nov. 2019	F. Sparacino 	Nov. 2019	A. Presta Novembre 2019

File: RS3E50D67DXLF0000001A.dwg

n. Elab.: 1834

INDICE				
PAG.	DESCRIZIONE	REVISIONE		
		A	B	C
01	Cartiglio	*		
02	Indice, Note Generali	*		
03	Architettura Sistema di Alimentazione Gallerie	*		
04	Architettura Sistema di Alimentazione Stazione di Dittaino	*		
05	Architettura Sistema di Alimentazione PPT Km 04+050	*		
06	Architettura Sistema di Alimentazione PM Palomba	*		
07	Architettura Sistema di Alimentazione PPT Km 07+750	*		
08	Architettura Sistema di Alimentazione Stazione di Catenanuova	*		

documento con divieto di riprodurlo, di consegnarlo o di renderlo comunque noto a ditte concorrenti o a terzi senza nostra autorizzazione.



Redatto:

PROGETTO: PALERMO - CATANIA. DITTAINO - CATENANUOVA - LOTTO 5
 WBS: ELABORATI GENERALI
 ELABORATO: SCHEMA A BLOCCHI ALIMENTAZIONI ELETTRICHE

COMMESSA LOTTOFASE ENTE DOC. OPERA/DISCIPLINA Progr. REV. FOGLIO

RS3E 50 D 67 DX LF0000 001 A 002_{DI} 008

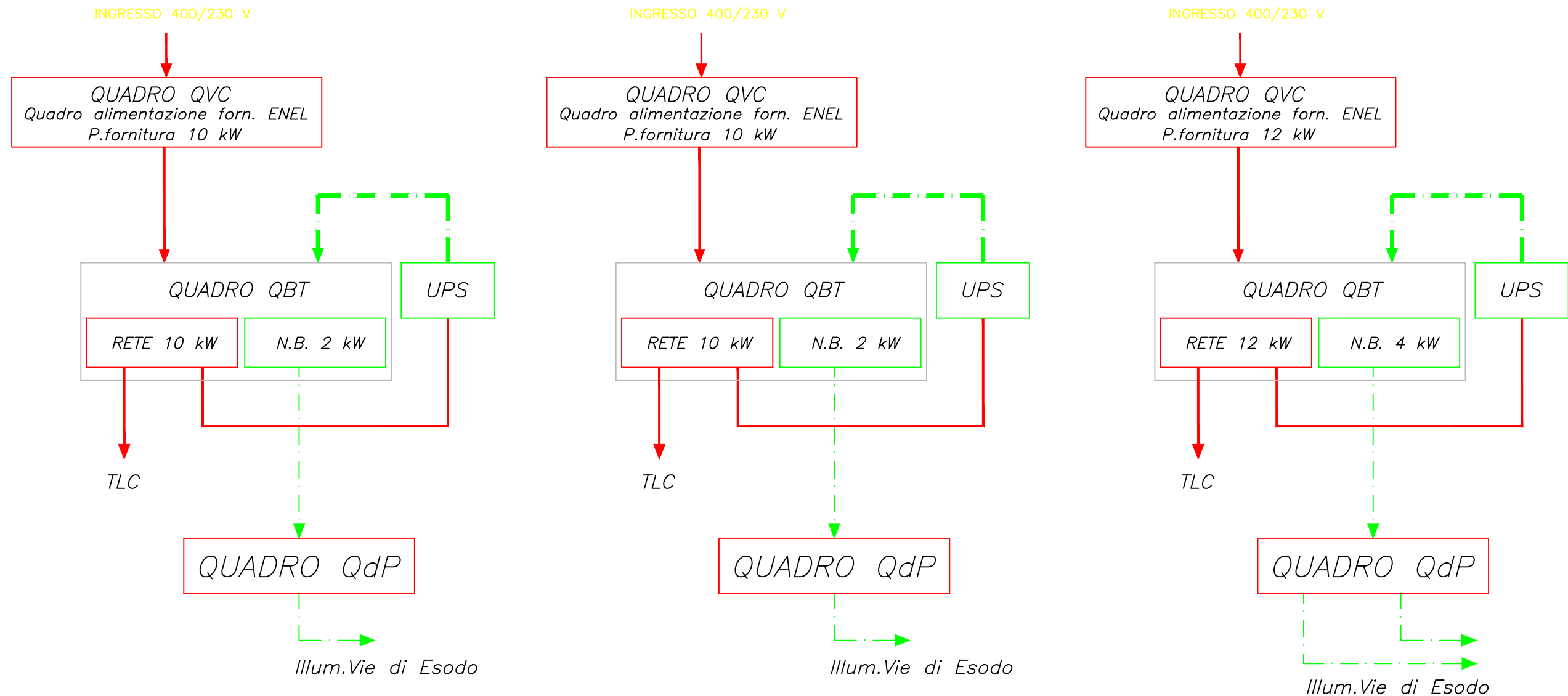
ARCHITETTURA SISTEMA DI ALIMENTAZIONE GALLERIE

— linea rete normale
 - - - - - linea no-break

GALLERIE LIBERTINIA
 Lungh. 738 m – Semplice Binario

GALLERIE SAN FILIPPO
 Lungh. 595 m – Semplice Binario

GALLERIE SALVATORE
 Lungh. 940 m – Doppio Binario



documento con divieto di riproduzione, di consegnarlo o di renderlo comunque noto a ditte concorrenti o a terzi senza nostra autorizzazione.



Redatto:

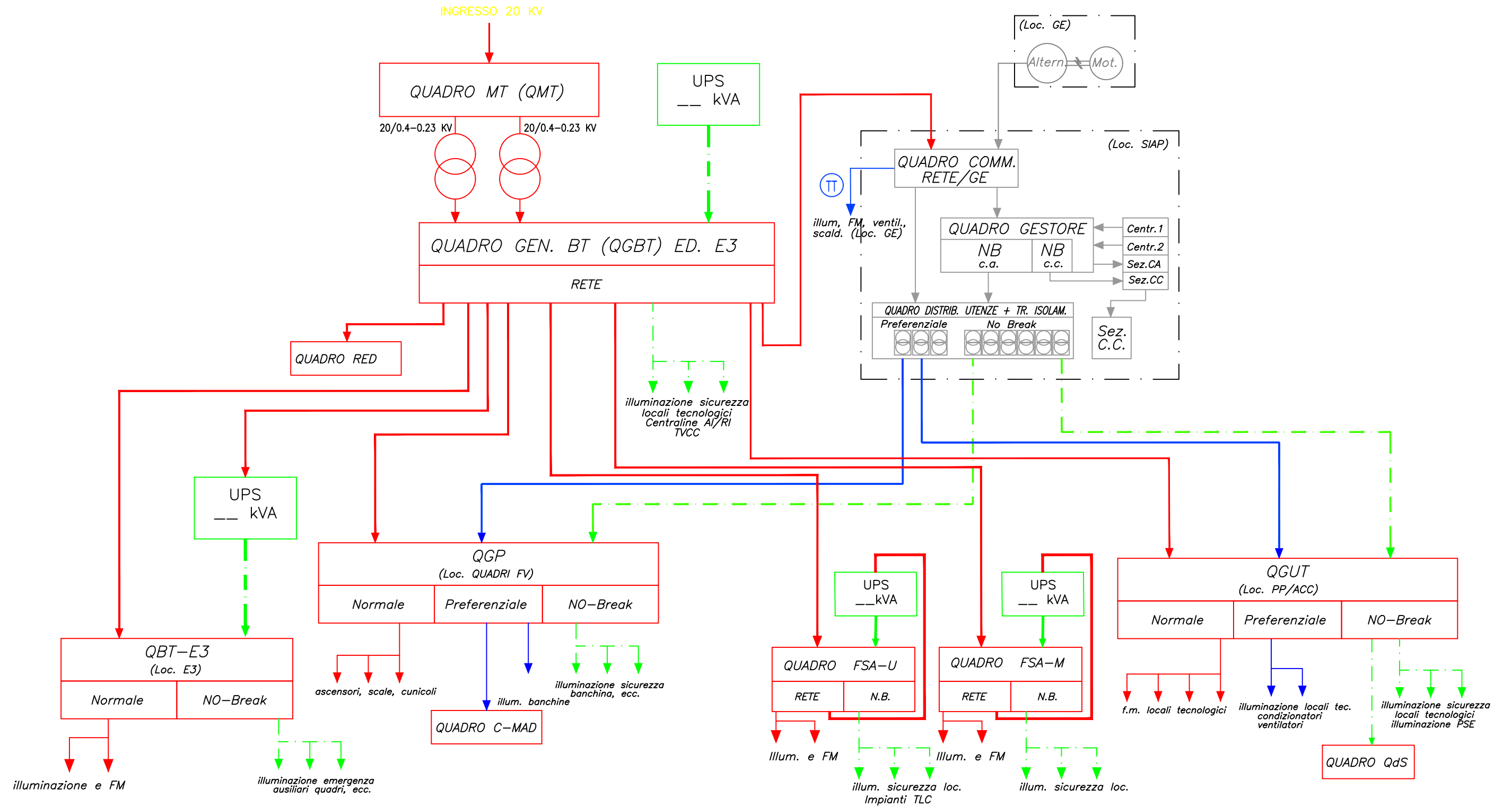
PROGETTO: PALERMO - CATANIA. DITTAINO - CATENANUOVA - LOTTO 5
 WBS: ELABORATI GENERALI
 ELABORATO: SCHEMA A BLOCCHI ALIMENTAZIONI ELETTRICHE

COMMESSA LOTTOFASE ENTE DOC. OPERA/DISCIPLINA Progr. REV. FOGLIO
 RS3E 50 D 67 DX LF0000 001 A 003 Di 008

ARCHITETTURA SISTEMA DI ALIMENTAZIONE STAZIONE DITTAINO PP/ACC + FV + E3

- linea rete normale
- linea preferenziale (da g.e.)
- linea no-break (da ups)
- - - - - linea dati

- quadri esistenti
- quadri nuovi
- Impianti IS o TE
- IT Neutro Isolato
- SE Separazione Elettrica
- TT Messa a terra locale
- TN-S Neutro colleg. a terra



documento con divieto di riproduzione, di consegnarlo o di renderlo comunque noto a ditte concorrenti o a terzi senza nostra autorizzazione.



Redatto:

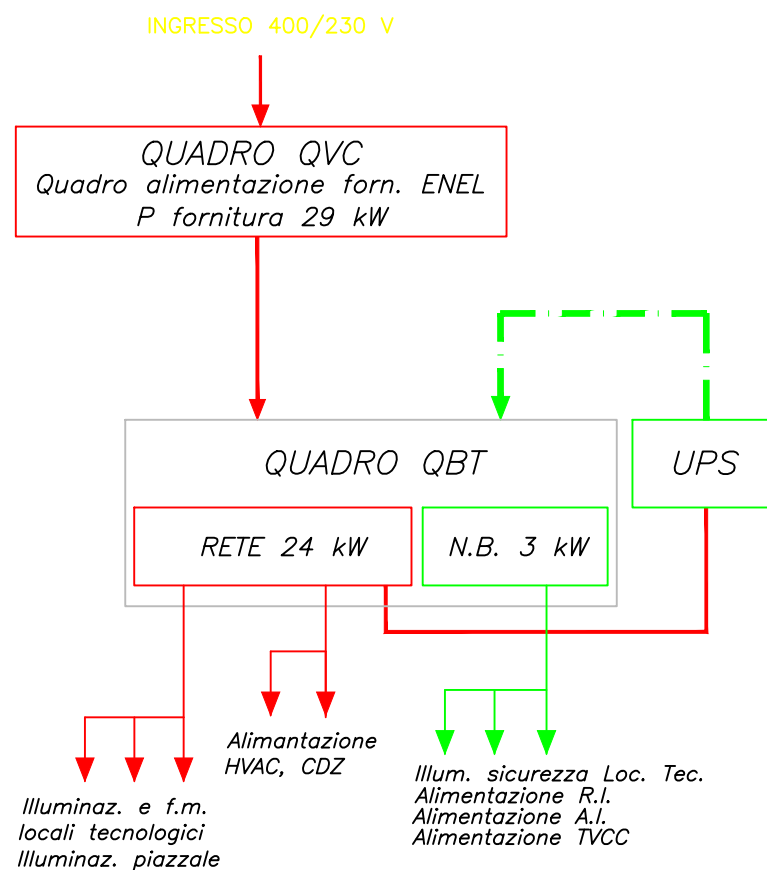
PROGETTO: PALERMO - CATANIA. DITTAINO - CATENANUOVA - LOTTO 5
 WBS: ELABORATI GENERALI
 ELABORATO: SCHEMA A BLOCCHI ALIMENTAZIONI ELETTRICHE

COMMESSA LOTTOFASE ENTE DOC. OPERA/DISCIPLINA Progr. REV. FOGLIO

RS3E 50 D 67 DX LF0000 001 A 004 Di 008

ARCHITETTURA SISTEMA DI ALIMENTAZIONE PPT KM 4+050

— linea rete normale
- - - linea no-break (da ups)



NB: Gli Impianti IS saranno alimentati da una dorsale a 1000V, derivata dagli impianti limitrofi.

documento con divieto di riproduzione, di consegnarlo o di renderlo comunque noto a ditte concorrenti o a terzi senza nostra autorizzazione.



Redatto:

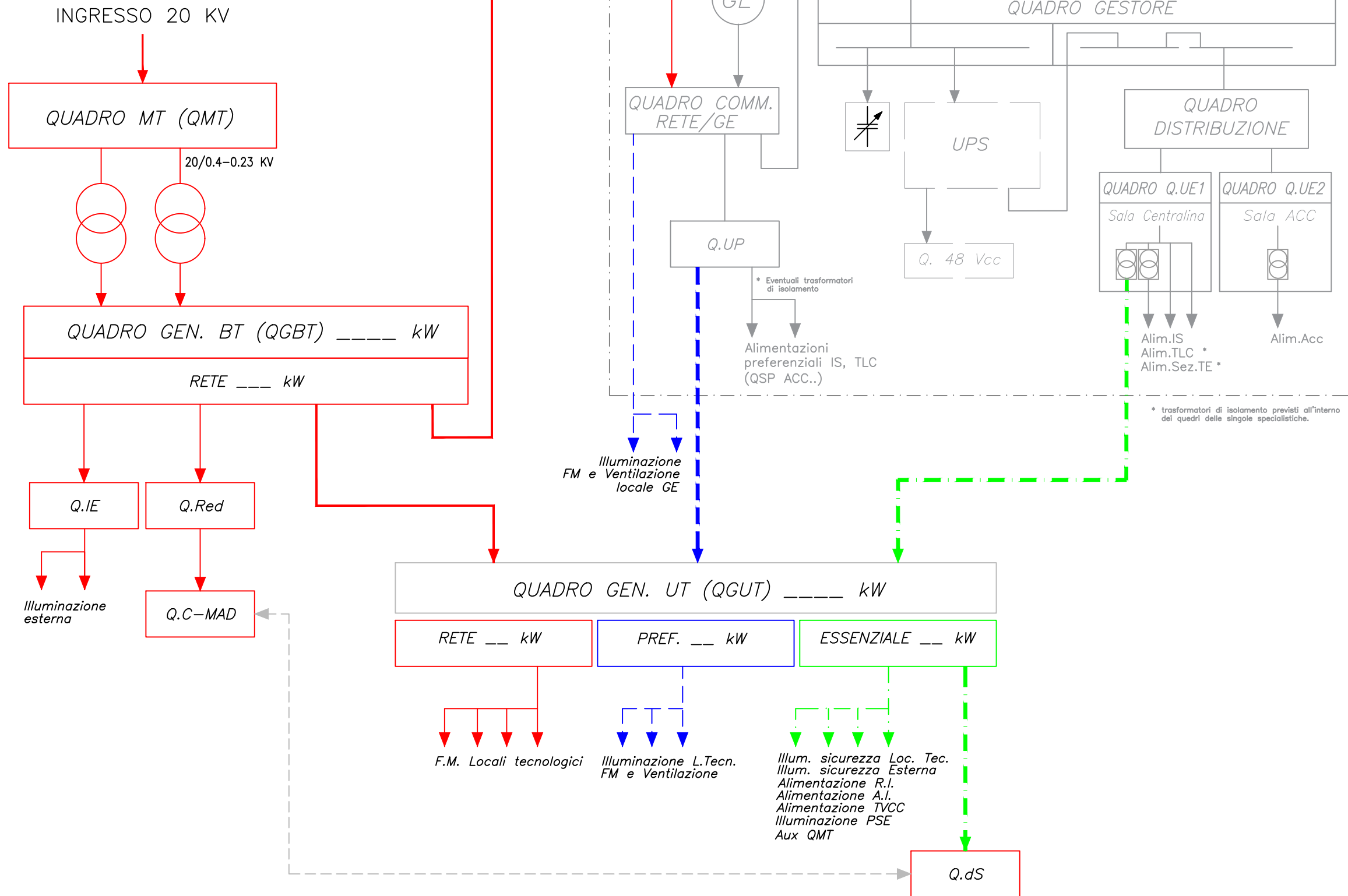
PROGETTO: PALERMO - CATANIA. DITTAINO - CATENANUOVA - LOTTO 5
 WBS: ELABORATI GENERALI
 ELABORATO: SCHEMA A BLOCCHI ALIMENTAZIONI ELETTRICHE

COMMESSA LOTTOFASE ENTE DOC. OPERA/DISCIPLINA Progr. REV. FOGLIO

RS3E 50 D 67 DX LF0000 001 A 005 Di 008

ARCHITETTURA SISTEMA DI ALIMENTAZIONE PM PALOMBA

- linea rete normale
- - - linea preferenziale (da g.e.)
- · - · - linea no-break (da ups)
- - - - - linea dati



documento con divieto di riproduzione, di consegnarlo o di renderlo comunque noto a ditte concorrenti o a terzi senza nostra autorizzazione.



Redatto:

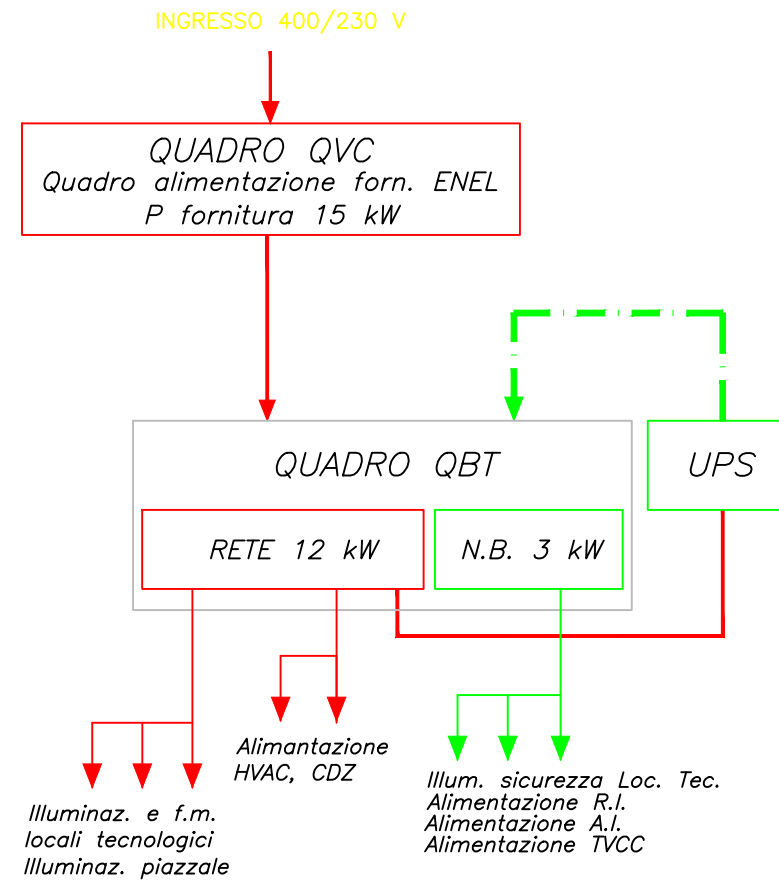
PROGETTO: PALERMO - CATANIA. DITTAINO - CATENANUOVA - LOTTO 5
 WBS: ELABORATI GENERALI
 ELABORATO: SCHEMA A BLOCCHI ALIMENTAZIONI ELETTRICHE

COMMESSA LOTTOFASE ENTE DOC. OPERA/DISCIPLINA Progr. REV. FOGLIO

RS3E 50 D 67 DX LF0000 001 A 006 Di 008

ARCHITETTURA SISTEMA DI ALIMENTAZIONE PPT KM 16+055

— linea rete normale
- - - linea no-break (da ups)



NB: Gli Impianti IS saranno alimentati da una dorsale a 1000V, derivata dagli impianti limitrofi.

documento con divieto di riproduzione, di consegnarlo o di renderlo comunque noto a ditte concorrenti o a terzi senza nostra autorizzazione.



Redatto:

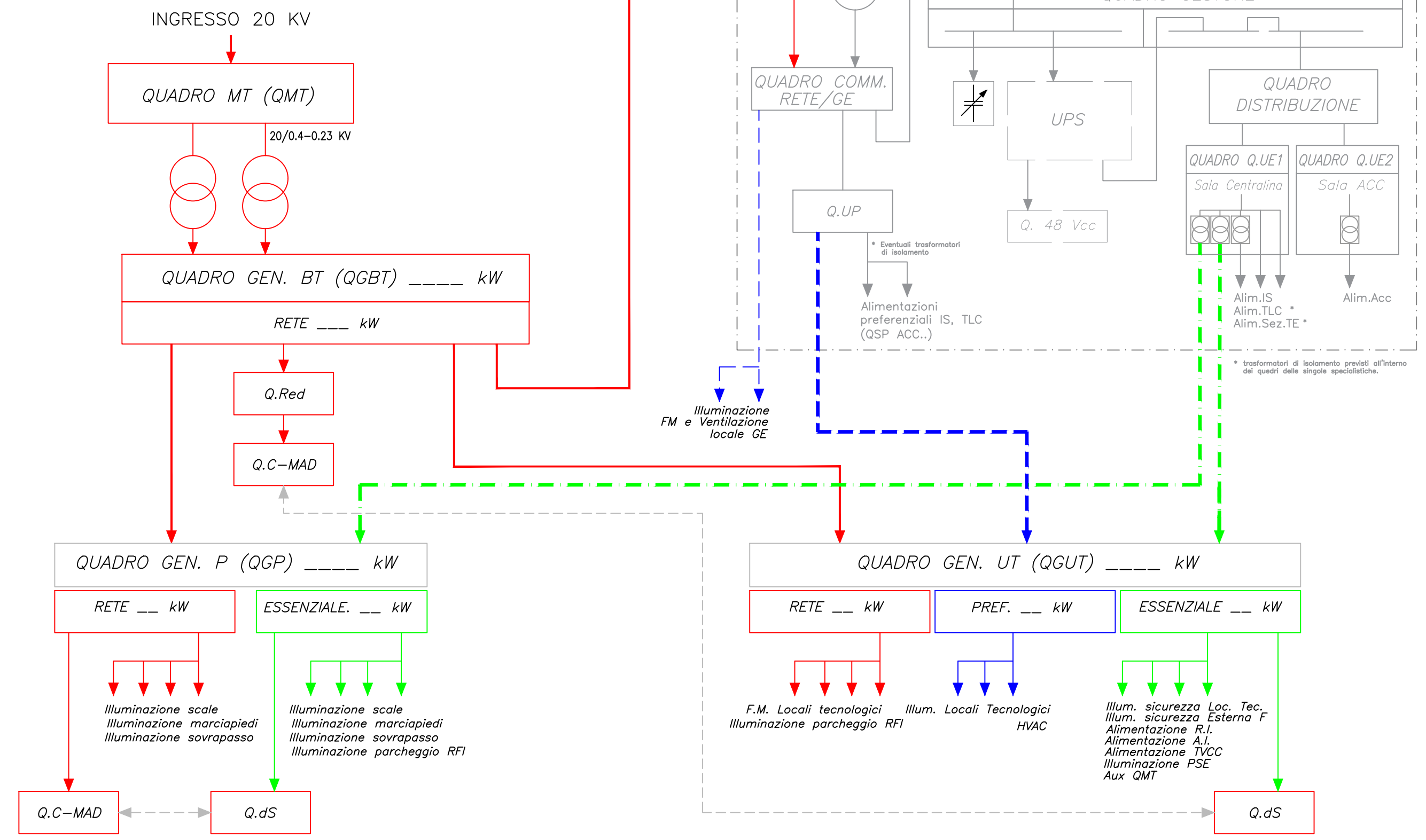
PROGETTO: PALERMO - CATANIA. DITTAINO - CATENANUOVA - LOTTO 5
 WBS: ELABORATI GENERALI
 ELABORATO: SCHEMA A BLOCCHI ALIMENTAZIONI ELETTRICHE

COMMESSA LOTTOFASE ENTE DOC. OPERA/DISCIPLINA Progr. REV. FOGLIO

RS3E 50 D 67 DX LF0000 001 A 007_{DI}008

ARCHITETTURA SISTEMA DI ALIMENTAZIONE STAZIONE DI CATENANUOVA

- linea rete normale
- linea preferenziale (da g.e.)
- linea no-break (da ups)
- - - - - linea dati



documento con divieto di riproduzione, di consegnarlo o di renderlo comunque noto a ditte concorrenti o a terzi senza nostra autorizzazione.



Redatto:

PROGETTO: PALERMO - CATANIA. DITTAINO - CATENANUOVA - LOTTO 5
 WBS: ELABORATI GENERALI
 ELABORATO: SCHEMA A BLOCCHI ALIMENTAZIONI ELETTRICHE

COMMESSA LOTTOFASE ENTE DOC. OPERA/DISCIPLINA Progr. REV. FOGLIO
 RS3E 50 D 67 DX LF0000 001 A 008 Di 008