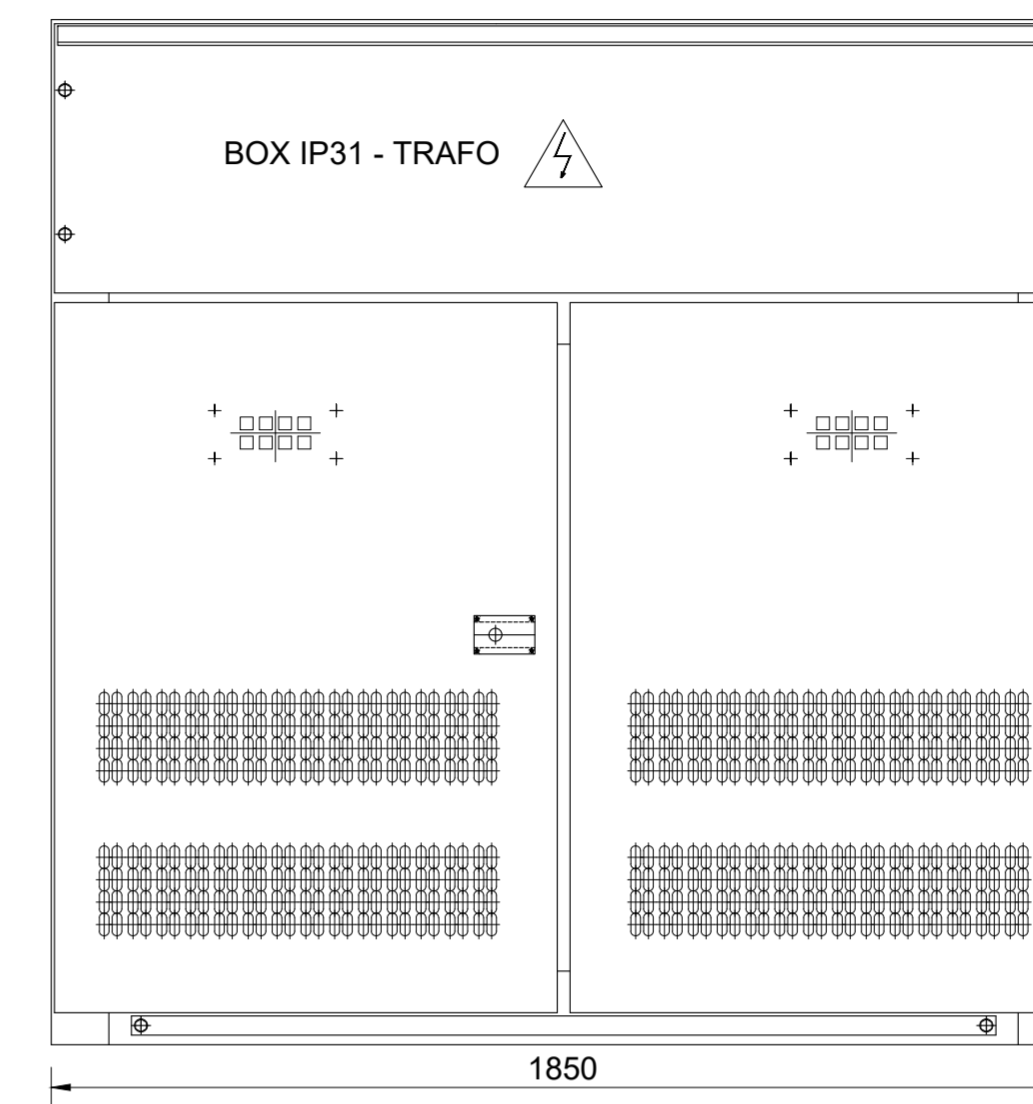
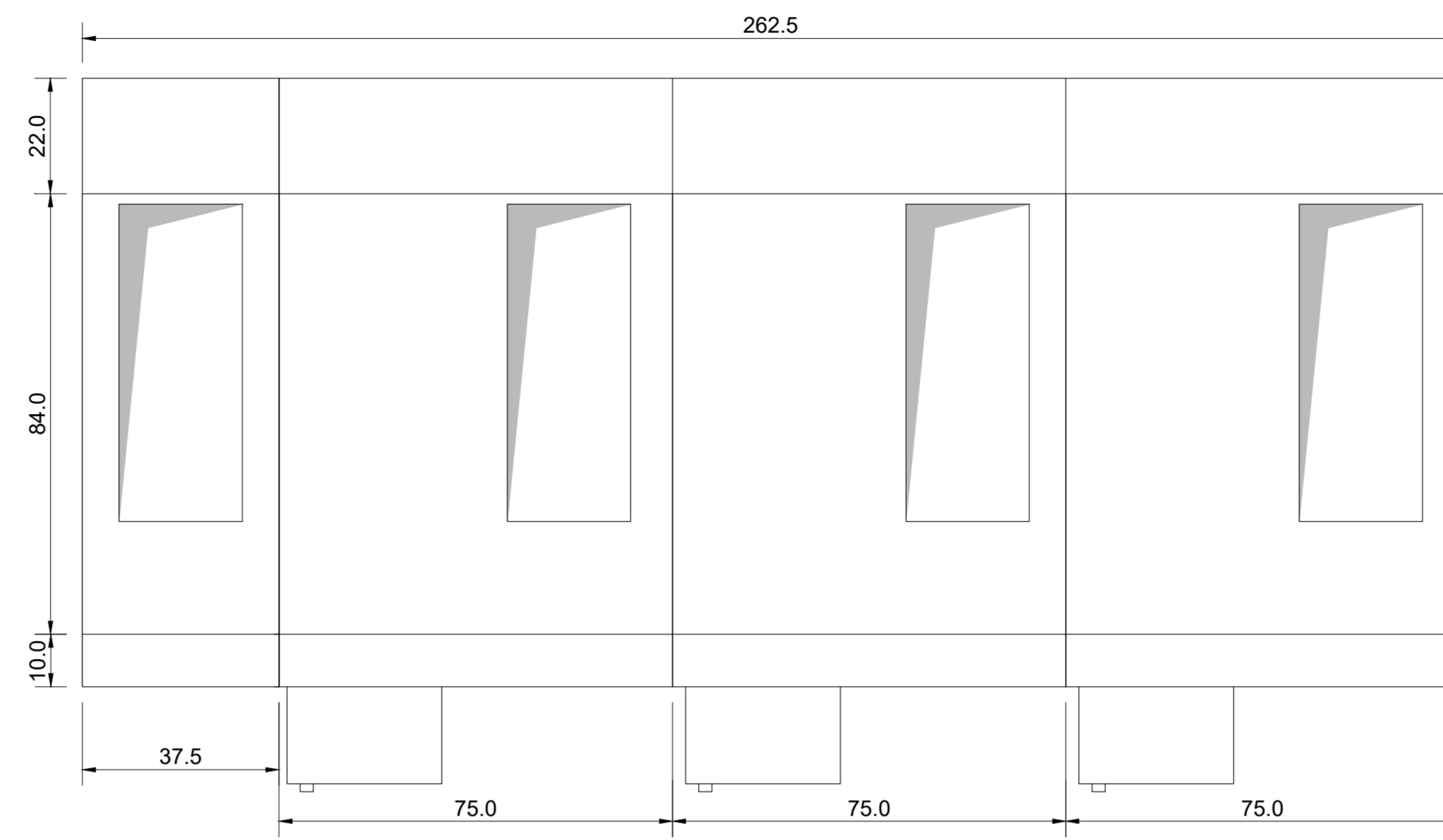
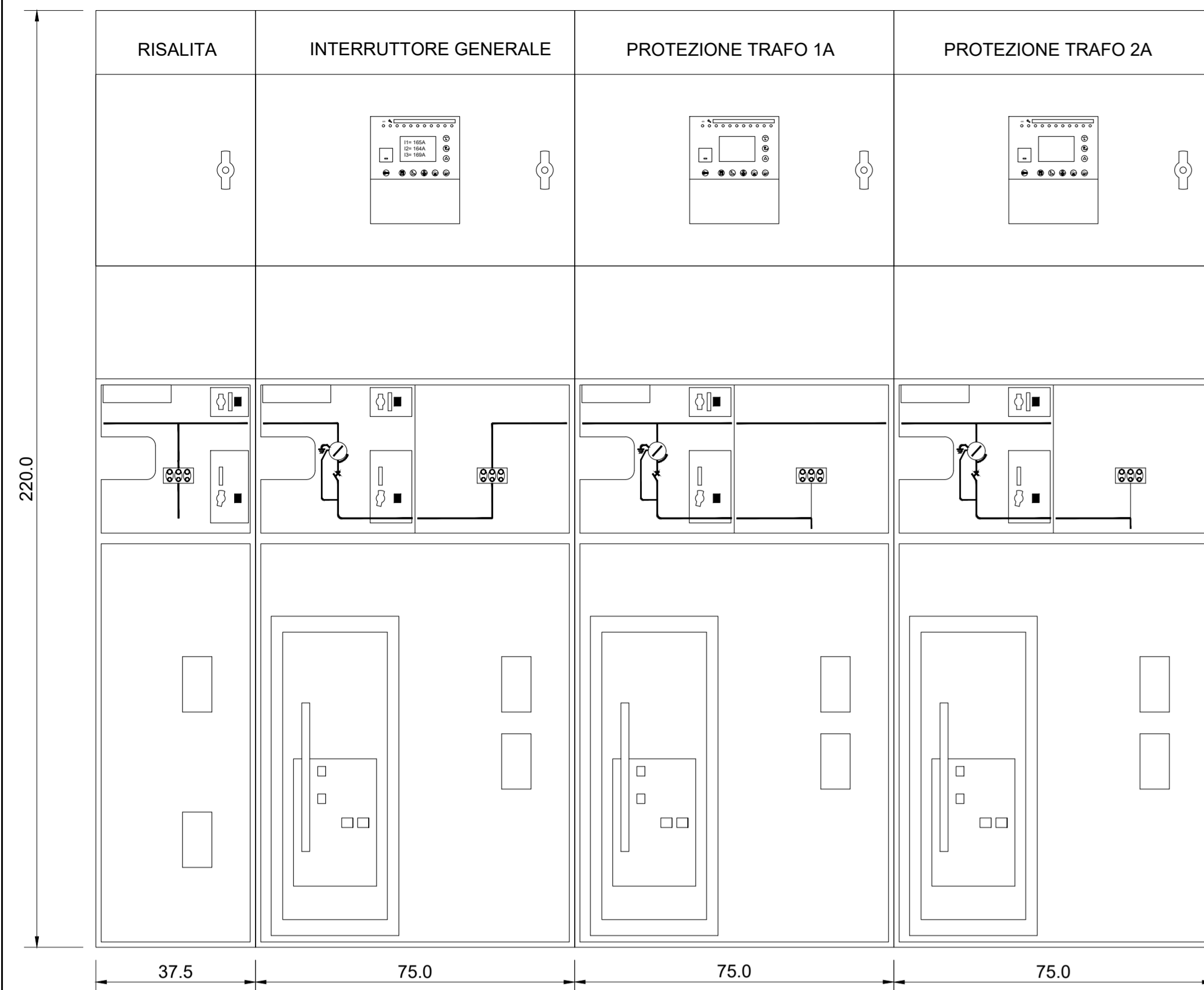


QMT - FRONTE QUADRO

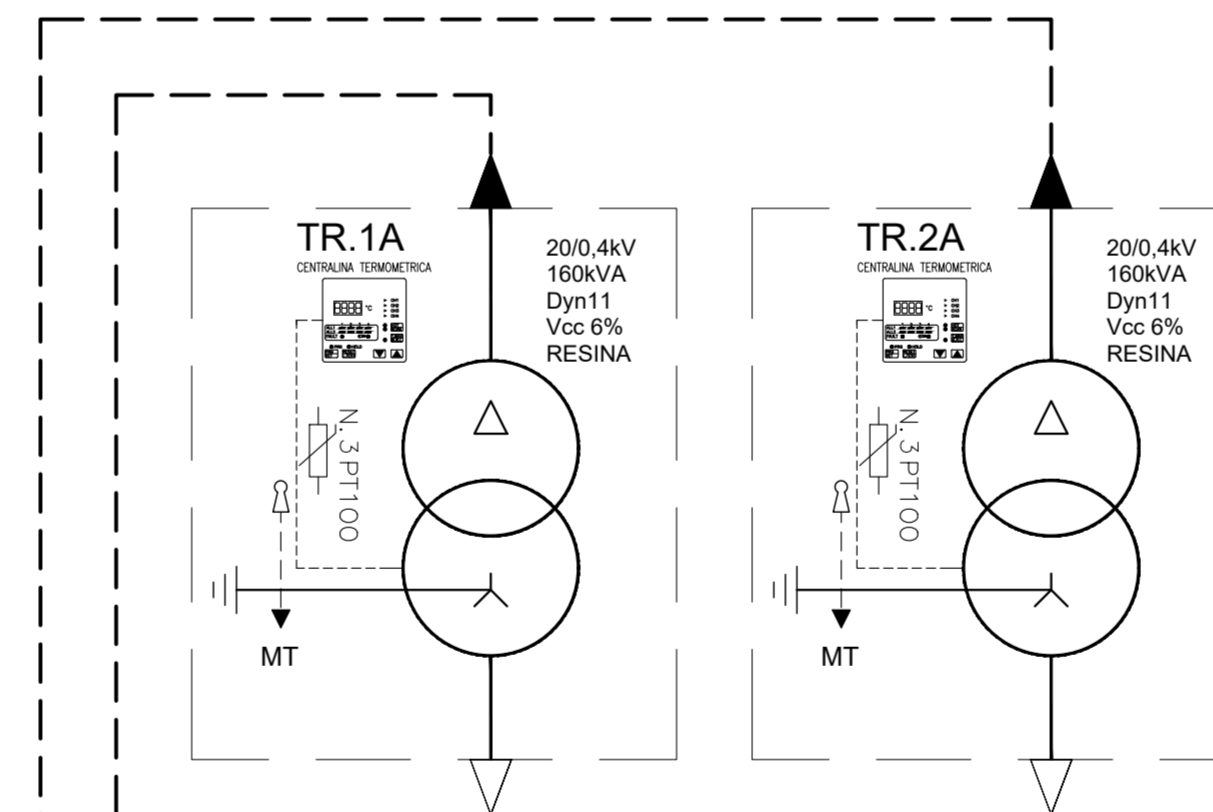
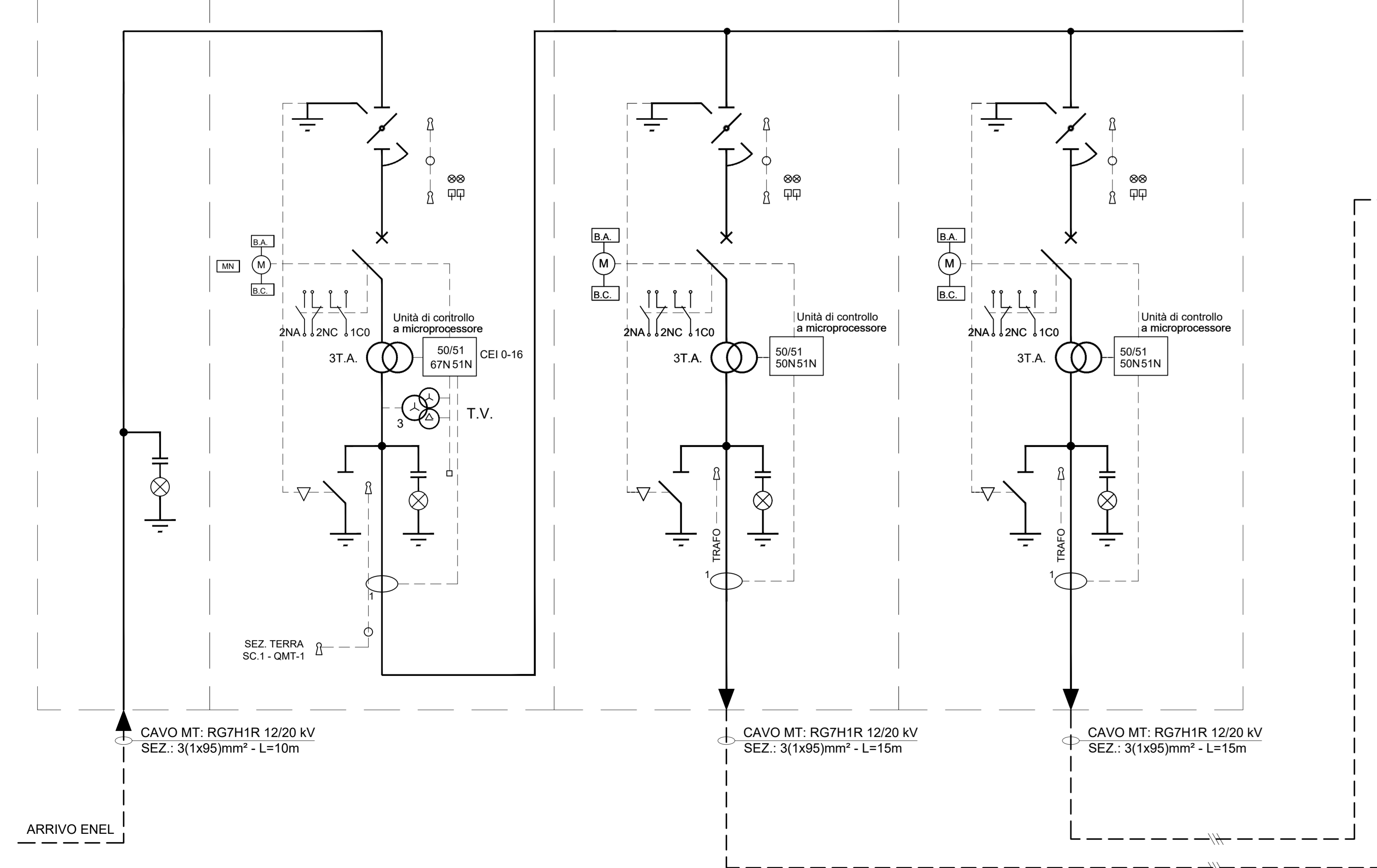


LEGGENDA

	SEZIONATORE DI TERRA		CONTATORE
	SEZIONATORE ROTATIVO		INDICATORE PRESENZA TENSIONE
	SEZIONATORE ROTATIVO SOTTO CARICO		COMMUTATORE VOLTOMETRICO O AMPEROMETRICO
	SEZIONATORE DI LINEA A CERNIERA		APPARECCHIATURA ESTRAIBILE
	INTERRUTTORE DI MT IN ESAFLORURO DI ZOLFO		TERMINALE CAVO
	FUSIBILE		BLOCCHI A CHIAVE: C (blocco a chiave bloccato con apparecchio in posizione di riposo) A (blocco a chiave libero con apparecchio in posizione di riposo)
	TRASFORMATORE DI CORRENTE		RELE' DI PROTEZIONE: RELE' TEMPERATURA - A = Altar - S = Scatt RELE' DI MINIMA TENSIONE RELE' A CARTELLINO RELE' TERMICO RELE' DI CORTO CIRCUITO RELE' DI MASSIMA CORRENTE TEMPORIZZ. RELE' DI TERRA
	TRASFORMATORE DI CORRENTE A DUE SECONDARI		COMANDO MOTORIZZATO
	TRASFORMATORE DI TENSIONE		BOBINA APERTURA
	TRASFORMATORE DI TENSIONE A DUE SECONDARI		BOBINA CHIUSURA
	TRASFORMATORE DI POTENZA		BOBINA MINIMA TENSIONE
	SEZIONATORE ROTATIVO MOTORIZZATO		STRUMENTO INDICATORE: A = Ampmetro V = Voltmetro W = Wattmetro F = Contmetro
	SEZIONATORE ROTATIVO MOTORIZZATO		STRUMENTO REGISTRATORE DI POTENZA ATTIVA

NOTA:  
- QUADRI A TENUTA ALL'ARCO INTERNO IAC a FLR 16kA x 1s  
- SCOMPARTI SECONDO LINEA GUIDA RFI DMA IM LA LG IFS 300 A

QMT0 QUADRO MT



COMMITTENTE:

PROGETTAZIONE:

DIRETTRICE FERROVIARIA MESSINA - CATANIA - PALERMO

NUOVO COLLEGAMENTO PALERMO - CATANIA

U.O. TECNOLOGIE SUD

PROGETTO DEFINITIVO

TRATTA DITTAINO - CATENANUOVA

IMPIANTI LFM  
STAZIONI E FERMATE

PM PALOMBA  
CABINA MT - SCHEMA ELETTRICO E FRONTE QUADRO

SCALA:  
1:1

COMMESSA LOTTO FASE ENTE TIPO DOC. OPERA/DISCIPLINA PROGR. REV.

RS3E 50 D 67 DX L F 01 01 0 01 A

Rev.	Descrizione	Redatto	Data	Verificato	Data	Approvato	Data	Autorizzato Data
A	Emissione esecutiva		Nov. 2019		Nov. 2019		Nov. 2019	A. Presta Novembre 2019

