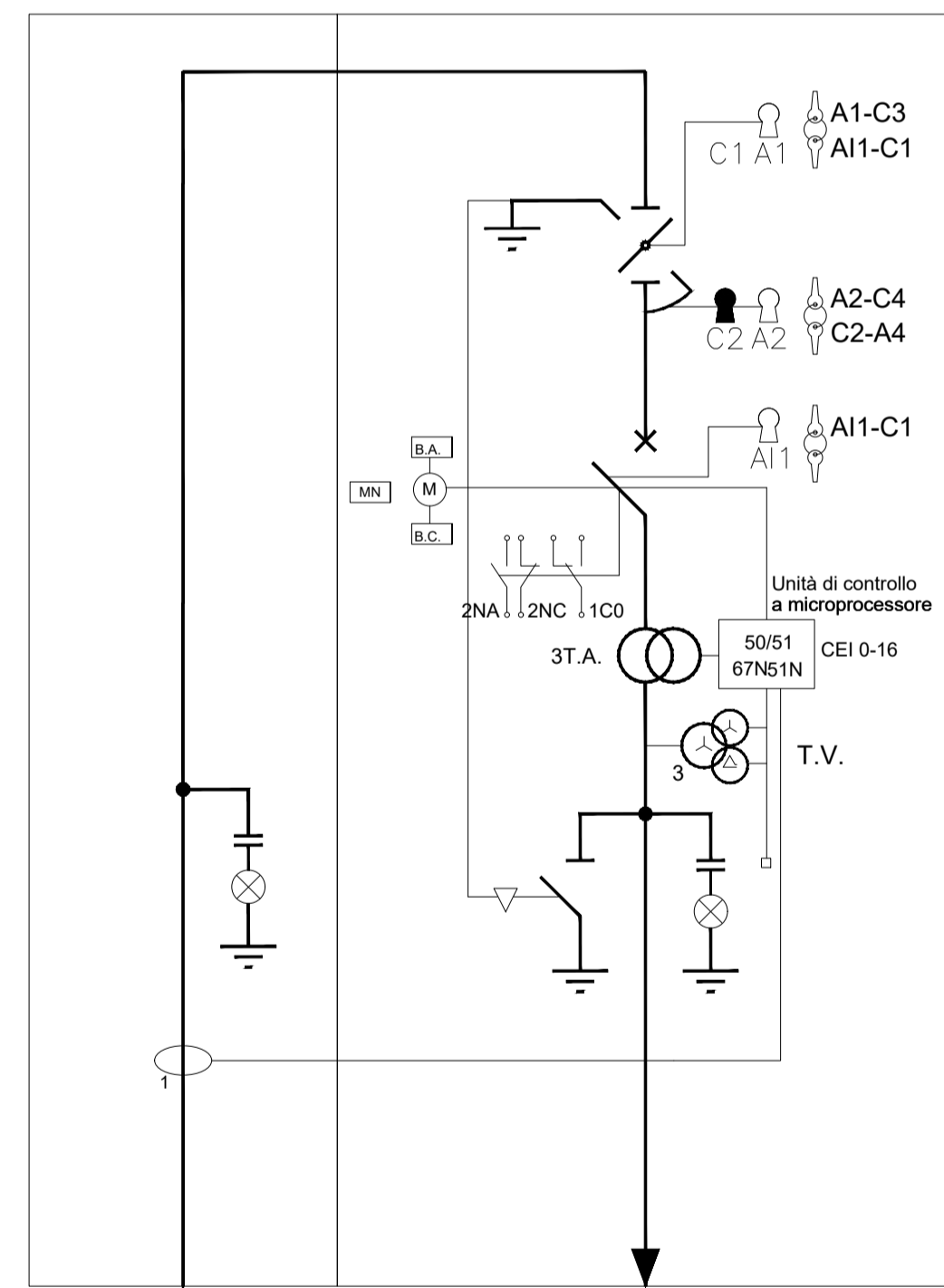


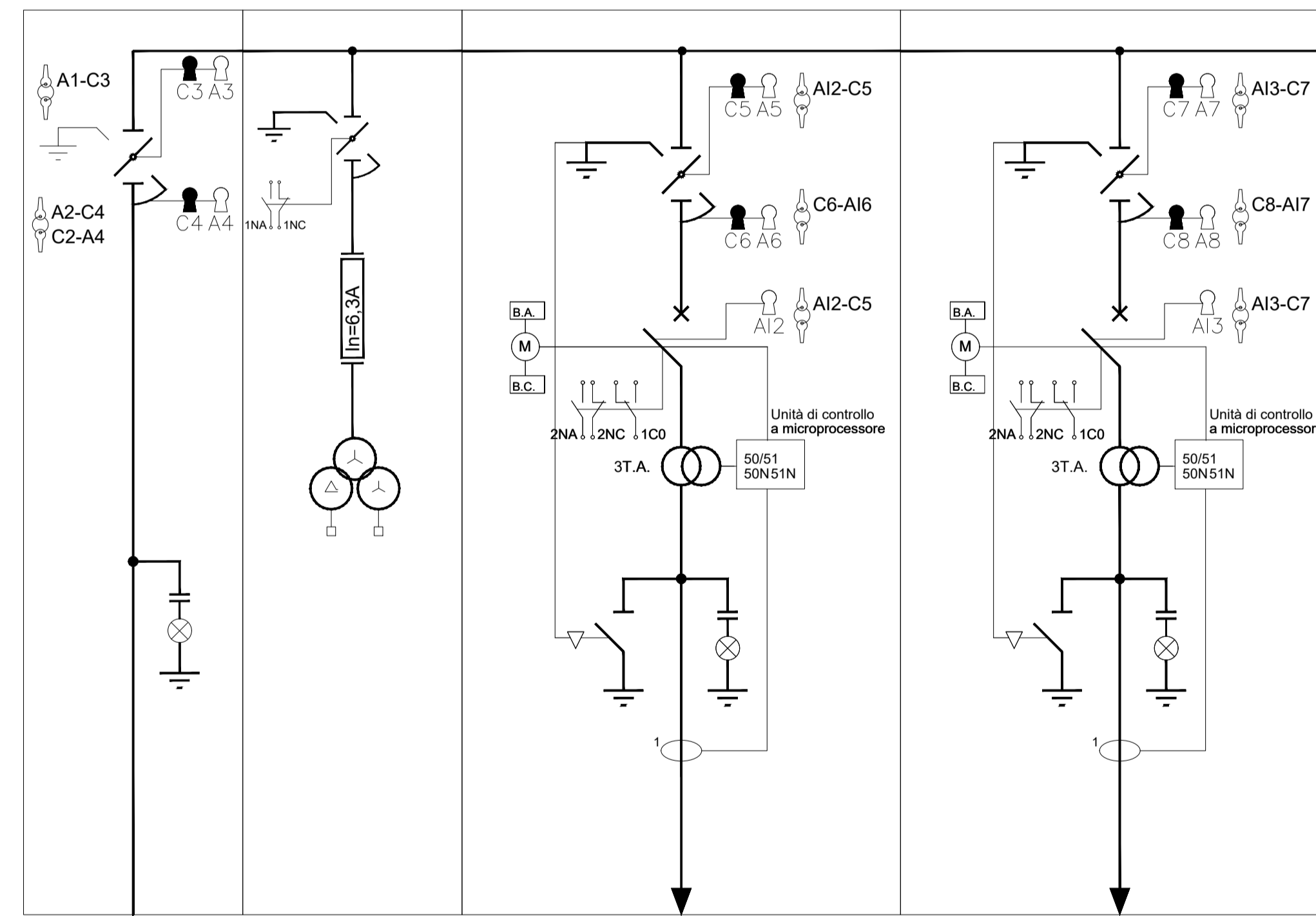
LEGENDA			
	SEZIONATORE DI TERRA		CONTATORE
	SEZIONATORE ROTATIVO		INDICATORE PRESENZA TENSIONE
	SEZIONATORE ROTATIVO SOTTO CARICO		COMMUTATORE VOLTMETRICO O AMPEROMETRICO
	SEZIONATORE DI LINEA A CERNIERA		APPARECCHIATURA ESTRAIBILE
	INTERRUTTORE DI MT IN ESAFLORURO DI ZOLFO		TERMINALE CAVO
	FUSIBILE		BLOCCHI A CHIAVE: C: Chiave libera a sezionatore (interruttore) chiuso A: Chiave libera a sezionatore (interruttore) aperto
	TRASFORMATORE DI CORRENTE		RELE' DI PROTEZIONE: RELE' TEMPERATURA - A = Allar - S = Scatt RELE' DI MINIMA TENSIONE RELE' A CARTELLINO RELE' TERCIO RELE' DI CORTO CIRCUITO RELE' DI MASSIMA CORRENTE TEMPORIZZ RELE' DI TERRA
	TRASFORMATORE DI TENSIONE A DUE SECONDARI		COMANDO MOTORIZZATO BOBINA APERTURA BOBINA CHIUSURA BOBINA MINIMA TENSIONE
	TRASFORMATORE DI POTENZA		STRUMENTO INDICATORE: A = Amperometro V = Voltmetro W = Wattmetro F = Contatore
	SEZIONATORE ROTATIVO MOTORIZZATO		STRUMENTO REGISTRATORE DI POTENZA ATTIVA

NOTA:
- QUADRI A TENUTA ALL'ARCO INTERNO IAC A FLR 16kA x 1s
- SCOMPARTI SECONDO LINEA GUIDA RFI DMA IM LA LG IFS 300 A

QMT0 QUADRO MT (LOCALE CONSEGNA)



QMT1 QUADRO MT (LOCALE MT/BT)

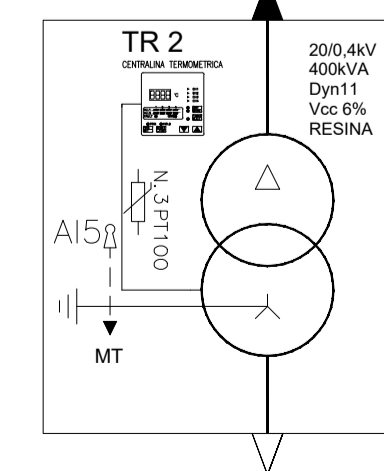
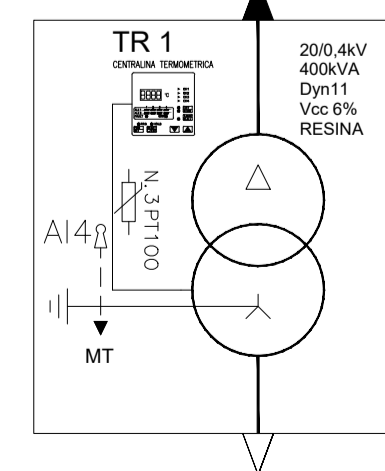


ARRIVO ENTE FORNITORE

CAVO MT: RG7H1M1 12/20 kV
SEZ.: 3(1x95)mm²

CAVO MT: RG7H1M1 12/20 kV
SEZ.: 3(1x95)mm² - L=15m

CAVO MT: RG7H1M1 12/20 kV
SEZ.: 3(1x95)mm² - L=15m



COMMITENTE:

PROGETTAZIONE:

DIRETTRICE FERROVIARIA MESSINA - CATANIA - PALERMO
NUOVO COLLEGAMENTO PALERMO - CATANIA

U.O. TECNOLOGIE CENTRO

PROGETTO DEFINITIVO

TRATTA DITTAINO - CATENANUOVA

STAZIONE DI DITTAINO

Schema elettrico unifilare e fronte quadro MT - PP/ACC - F.V. - E3 - FSA Uffici - PMZ

SCALA:

COMMESSA LOTTO FASE ENTE TIPO DOC. OPERA/DISCIPLINA PROGR. REV.

RS3E 50 D 18 DX LF1500 001 A

Rev.	Descrizione	Redatto	Data	Verificato	Data	Approvato	Data	Algorizzato Data
A	Emissione Esecutiva	L. Perugini	dic. 2019	M. Caporossi	dic. 2019	F. Spagnolo	dic. 2019	11/18/2012