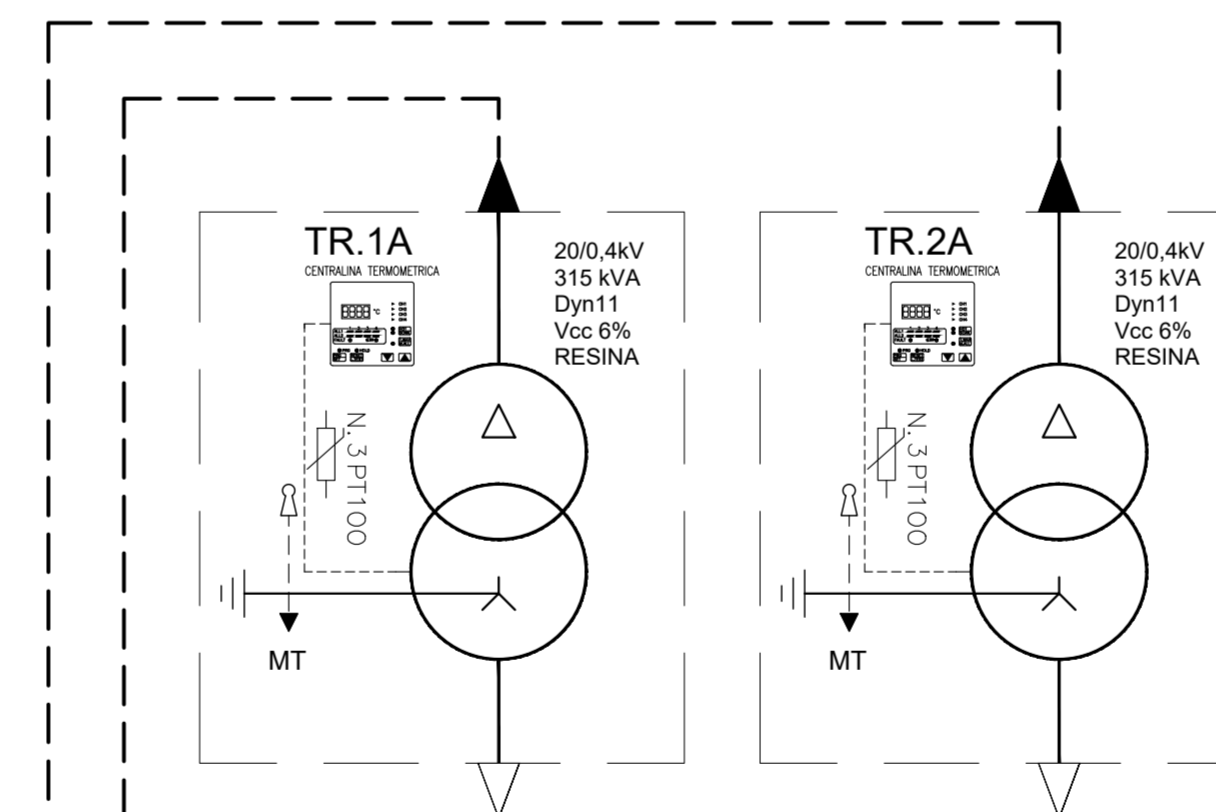
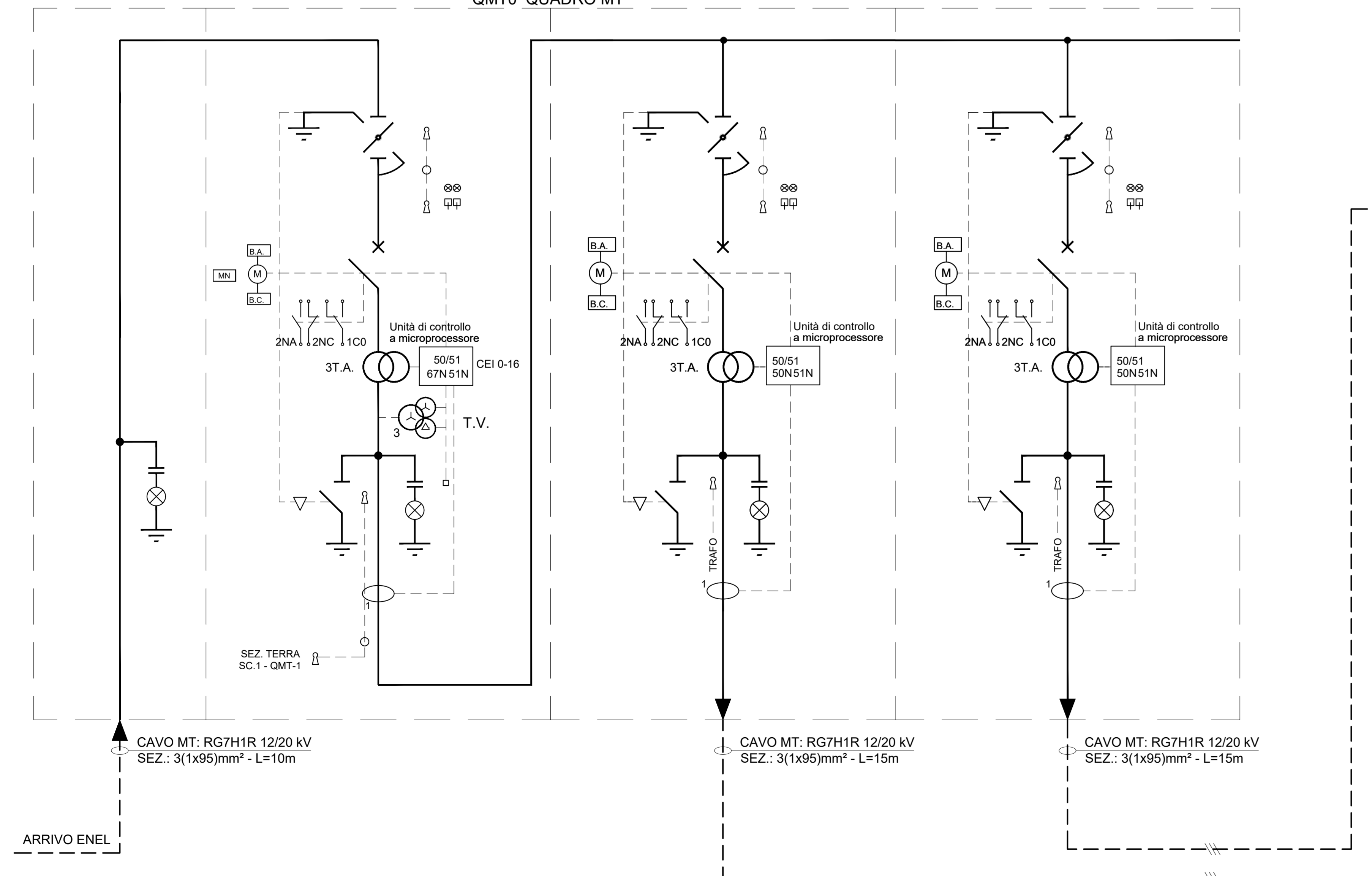


**LEGENDA**

	SEZIONATORE DI TERRA		CONTATORE
	SEZIONATORE ROTATIVO		INDICATORE PRESENZA TENSIONE
	SEZIONATORE ROTATIVO SOTTO CARICO		COMMUTATORE VOLTOMETRICO O AMPEROMETRICO
	SEZIONATORE DI LINEA A CERNIERA		APPARECCHIATURA ESTRAIBILE
	INTERRUPTORE DI MT IN ESAFLORURO DI ZOLFO		TERMINALE CAVO
	FUSIBILE		BLOCCHI A CHIAVE: C (blocco a chiave bloccato con apparecchio in posizione di riposo) A (blocco a chiave libero con apparecchio in posizione di riposo)
	TRASFORMATORE DI CORRENTE		RELE' DI PROTEZIONE: RELE' TEMPERATURA - A = Alar. - S = Scatt RELE' DI MINIMA TENSIONE RELE' A CARTELLINO RELE' TERMICO RELE' DI CORTO CIRCUITO RELE' DI MASSIMA CORRENTE TEMPORIZZ. RELE' DI TERRA
	TRASFORMATORE DI TENSIONE		COMANDO MOTORIZZATO
	TRASFORMATORE DI TENSIONE A DUE SECONDARI		BOBINA APERTURA
	TRASFORMATORE DI TENSIONE A DUE SECONDARI		BOBINA CHIUSURA
	TRASFORMATORE DI POTENZA		BOBINA MINIMA TENSIONE
	SEZIONATORE ROTATIVO MOTORIZZATO		STRUMENTO INDICATORE: A = Amperometro V = Voltmetro W = Wattmetro F = Costmetro
	SEZIONATORE ROTATIVO MOTORIZZATO		STRUMENTO REGISTRATORE DI POTENZA ATTIVA

NOTA:  
 - QUADRI A TENUTA ALL'ARCO INTERNO IAC A FLR 16kA x 1s  
 - SCOMPARTI SECONDO LINEA GUIDA RFI DMA IM LA LG IFS 300 A

**QMT0 QUADRO MT**



COMMITTENTE: **RFI RETE FERROVIARIA ITALIANA GRUPPO FERROVIE DELLO STATO ITALIANE**

PROGETTAZIONE: **ITALFERR GRUPPO FERROVIE DELLO STATO ITALIANE**

**DIRETTRICE FERROVIARIA MESSINA - CATANIA - PALERMO**

**NUOVO COLLEGAMENTO PALERMO - CATANIA**

**U.O. TECNOLOGIE SUD**

**PROGETTO DEFINITIVO**

**TRATTA DITTAINO - CATENANUOVA**

IMPIANTI LFM  
 Stazione Catenanuova

Quadri elettrici BT  
 Cabina MT - Schema elettrico e fronte quadro

SCALA: 1:1000

COMMESSA LOTTO FASE ENTE TIPO DOC. OPERA/DISCIPLINA Progr. REV.

**RS3E 50 D 67 DX L F0301 001 A**

Rev.	Descrizione	Redatto	Data	Verificato	Data	Approvato	Data	Autorizzato Data
A	Emissione esecutiva	M. Interbartolo	Nov. 2019	G. Lugola	Nov. 2019	F. Presta	Nov. 2019	A. Presta Novembre 2019

File: n. Elab.: **1878**