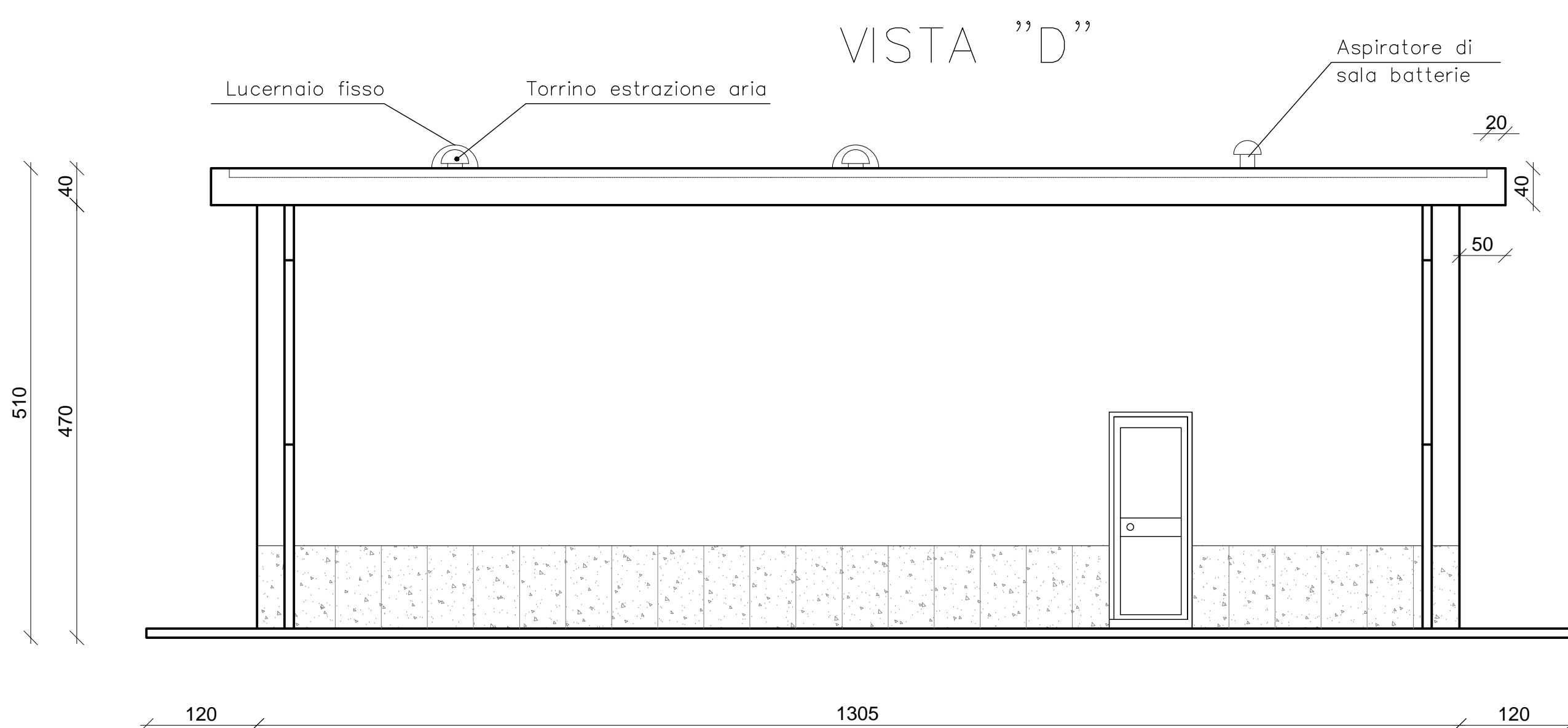
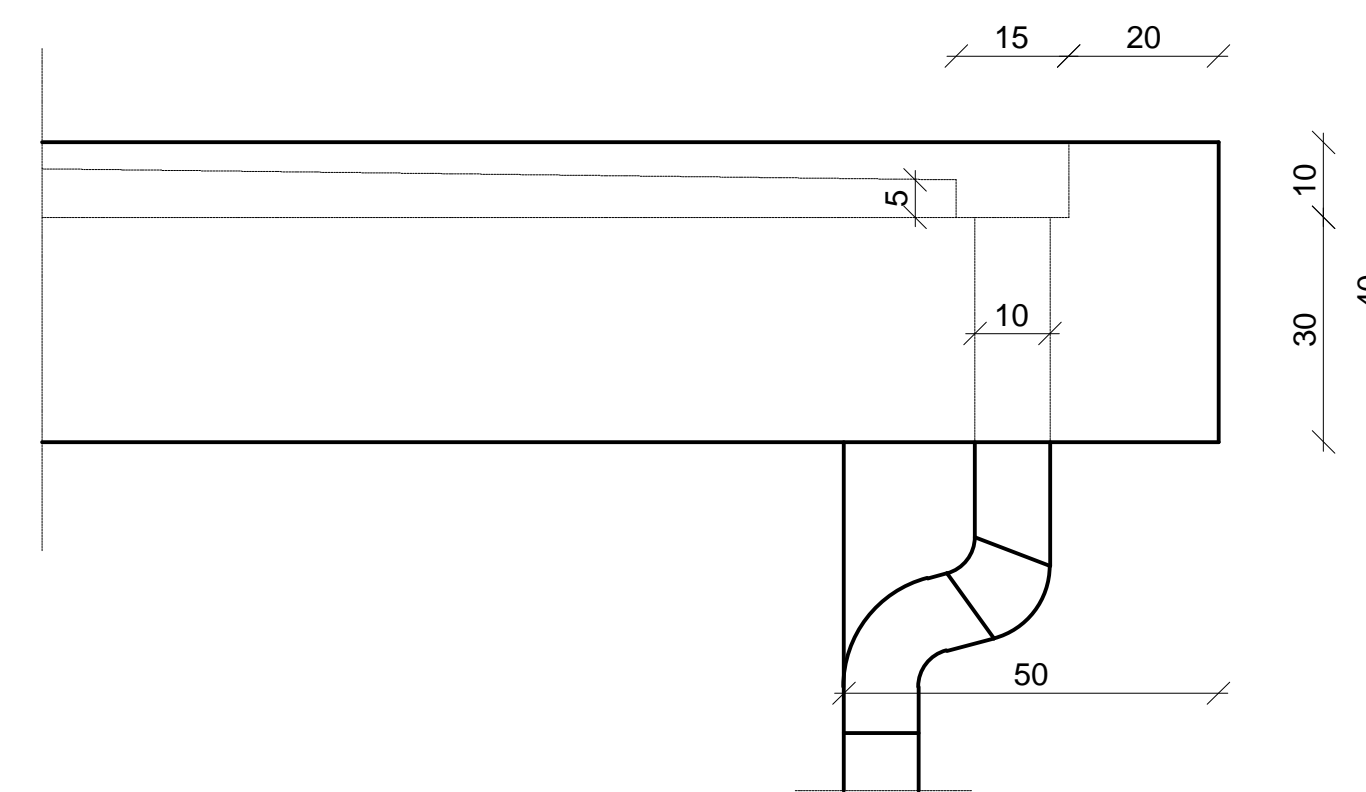
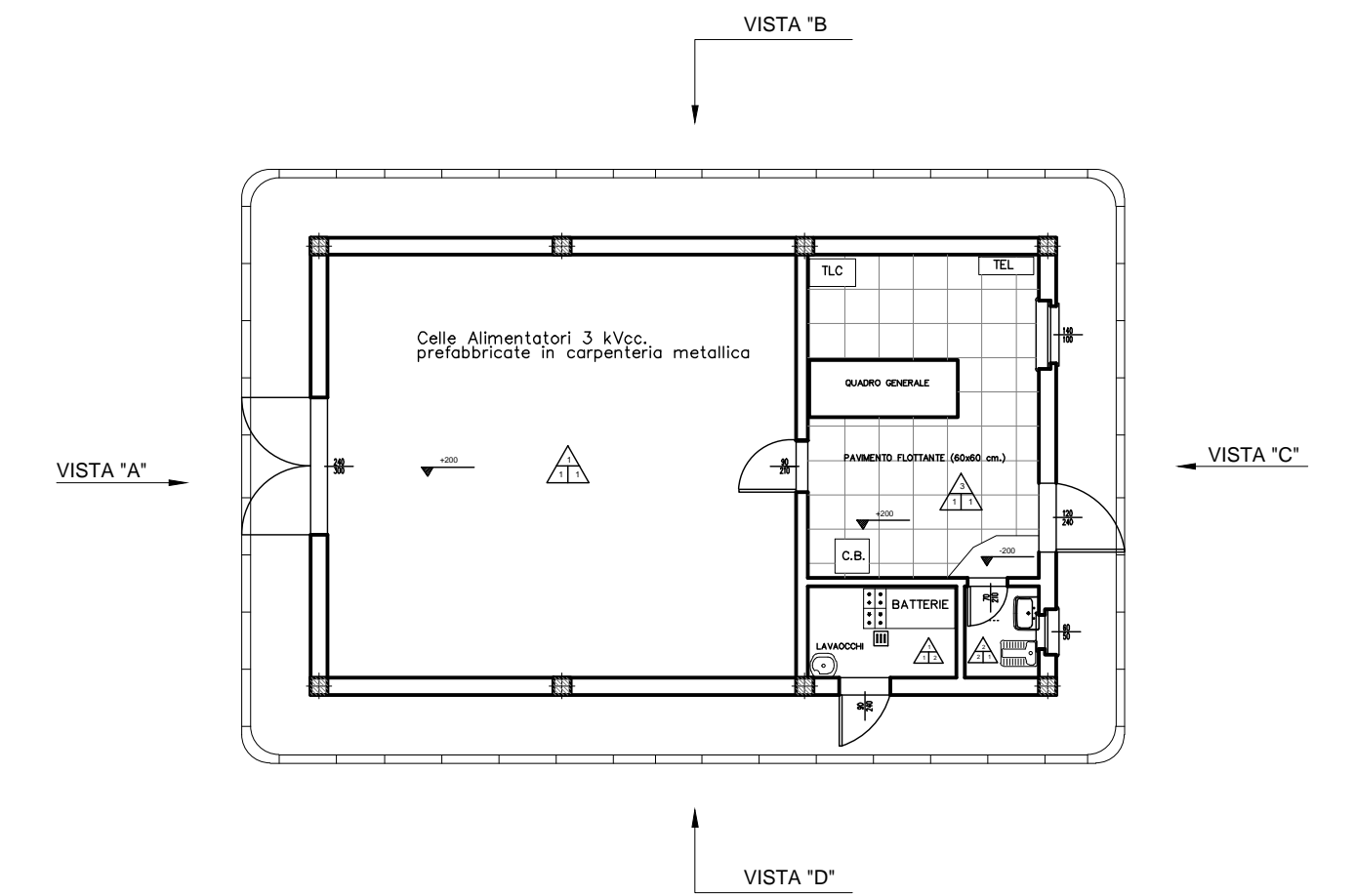


Particolare "A"
Scala 1:10



PIANTA CHIAVE:



NOTE:

- Misure in centimetri
- Quote di livello in millimetri
- Disegno di riferimento RS3E50D67PBFA0100001A

COMMITTENTE:

PROGETTAZIONE:

DIRETTRICE FERROVIARIA MESSINA - CATANIA - PALERMO

NUOVO COLLEGAMENTO PALERMO - CATANIA

U.O. TECNOLOGIE SUD

PROGETTO DEFINITIVO

TRATTA DITTAINO - CATENANUOVA

IMPIANTI DI S.S.E. E CABINE T.E.

CABINA T.E. DI DITTAINO
FABBRICATO CABINA T.E. PROSPETTI E SEZIONI

SCALA:

1 : 50

COMMESSA LOTTO FASE ENTE TIPO DOC. OPERA/DISCIPLINA PROGR. REV.

RS3E 50 D 67 WB FA0100 001 A

Rev.	Descrizione	Redatto	Data	Verificato	Data	Approvato	Data	Autorizzato Data
A	Emissione esecutiva	G. Morla <i>G. Morla</i>	11/2019	G. Morla <i>G. Morla</i>	11/2019	F. Spresico <i>F. Spresico</i>	11/2019	A. Presta <i>A. Presta</i>

