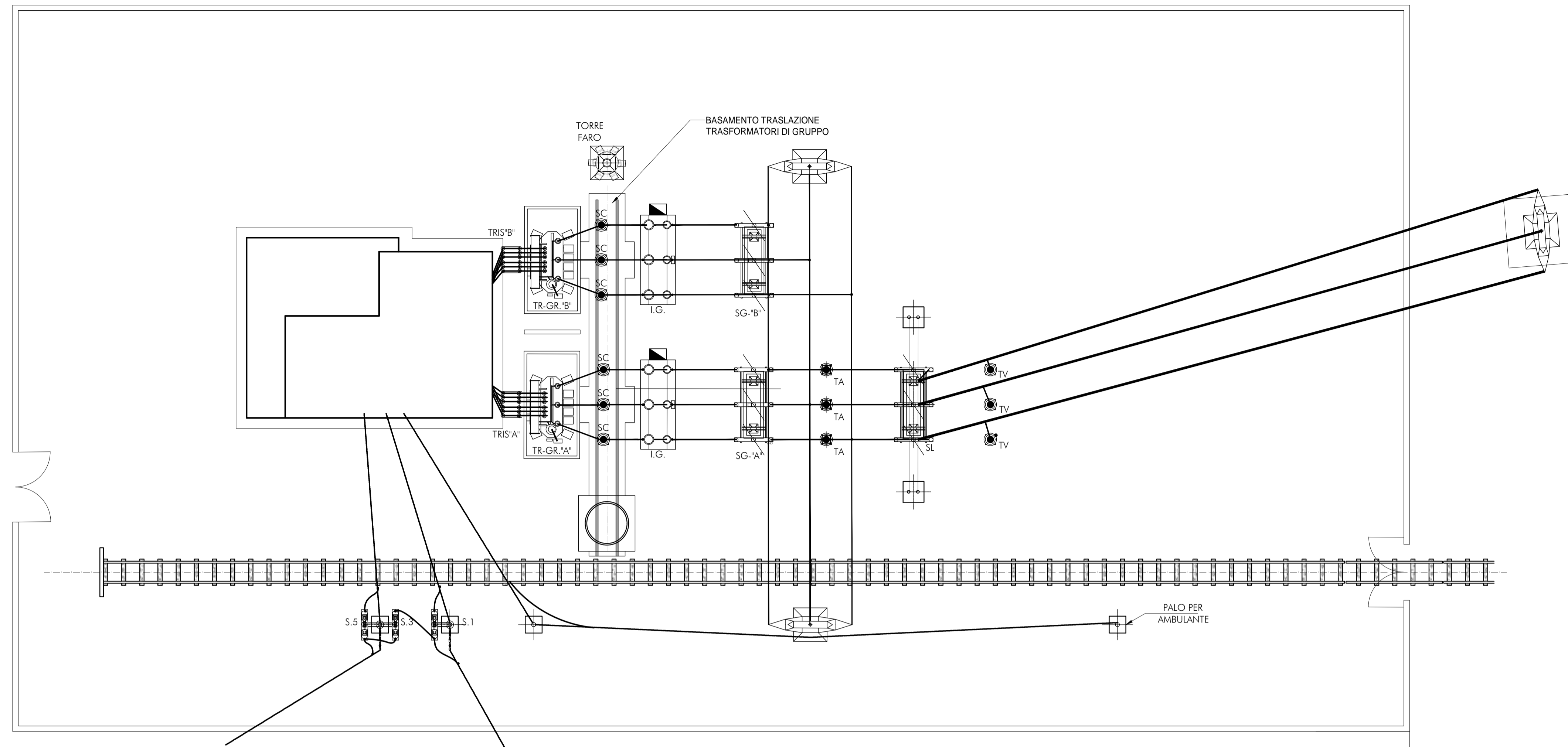
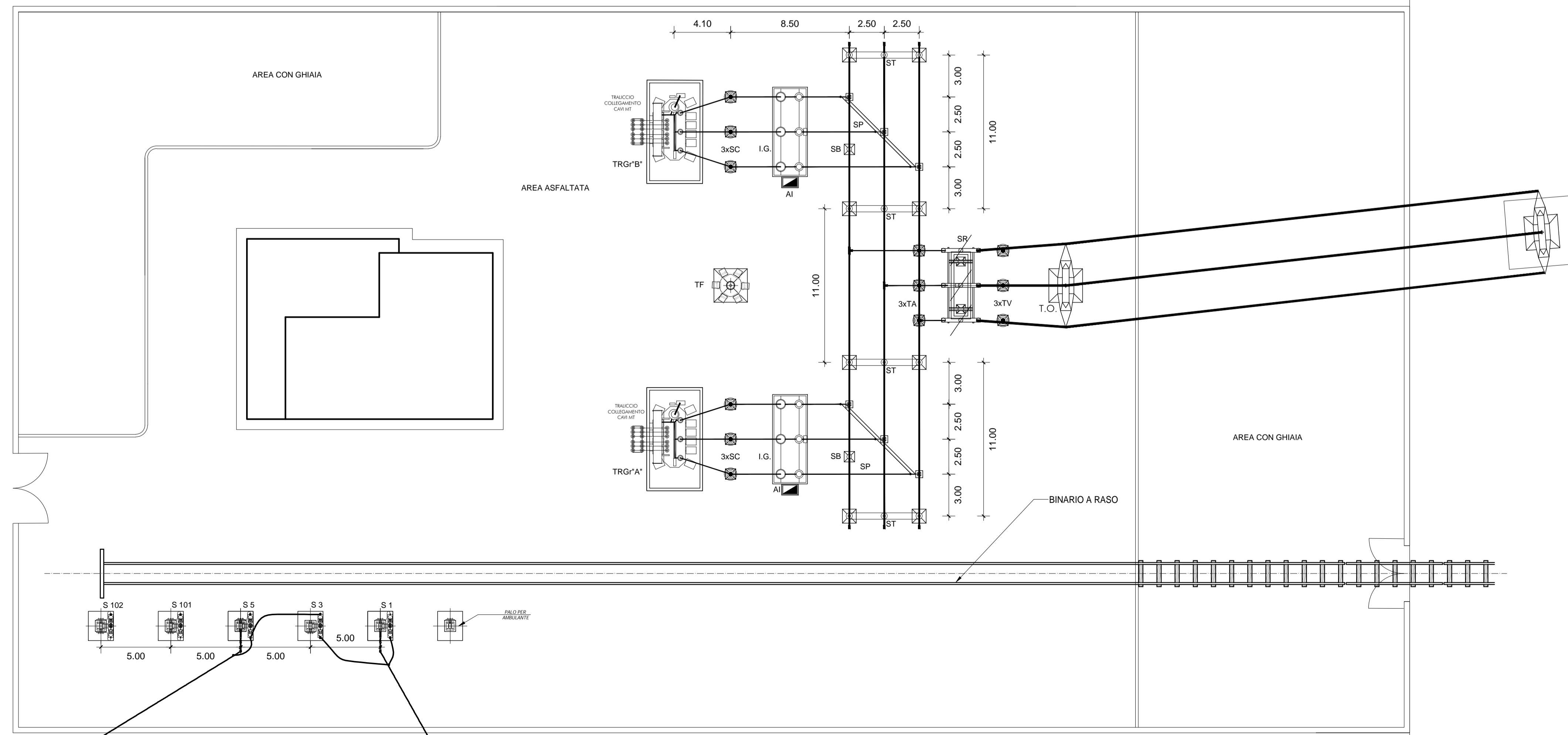


PIAZZALE SSE RADDUSA - STATO ATTUALE



LEGENDA	
SL	Sezionatore di Linea 150kV
SP	Sezionatore AT a pantografo
SR	Sezionatore AT rotativo
TRGr ⁺ X ⁺	Trasformatore di gruppo (A o B)
SC	Scaricatore di sovratensioni lato AT
I.G.	Interruttore AT con TA
TV	Trasformatore di Tensione
TA	Trasformatore di Corrente
ST	Sostegno portaisolatori tripolare per supporto sbarre
SB	Sostegno portaisolatori bipolare per supporto sbarre
T.O.	Sostegno a traliccio tipo TO per arrivo linea
TRIS ⁺ X ⁺	Trasformatore servizi Aux gruppo (A o B)
AI	Armadio interfaccia enti di piazzale
TF	Torre faro h=18m a corona mobile - Proiettori IP65 ottica asimmetrica - Lampada SAP 400W

PIAZZALE SSE RADDUSA - POST OPERAM



COMMITTENTE:  **RFI**
RETE FERROVIARIA ITALIANA
GRUPPO FERROVIE DELLO STATO ITALIANE

PROGETTAZIONE:  **ITALFERR**
GRUPPO FERROVIE DELLO STATO ITALIANE

DIRETTRICE FERROVIARIA MESSINA - CATANIA - PALERMO

NUOVO COLLEGAMENTO PALERMO - CATANIA

U.O. TECNOLOGIE SUD

PROGETTO DEFINITIVO

TRATTA DITTAINO - CATENANUOVA

IMPIANTI DI S.S.E. E CABINE T.E.

ADEGUAMENTO S.S.E. DI RADDUSA
PLANIMETRIA GENERALE PIAZZALE SSE (LAYOUT) ANTE E POST OPERAM

SCALA: 1 : 200

COMMESSA LOTTO FASE ENTE TIPO DOC. OPERA/DISCIPLINA PROGR. REV.

RS3E 50 D 67 P9 SE0200 001 A

Rev.	Descrizione	Redatto	Data	Verificato	Data	Approvato	Data	Autorizzato Data
A	Emissione esecutiva		11/2019		11/2019		11/2019	A. Presta 11/2019

File: RS3E.50 D67 P9 SE0200 001A n. Elab.: 1978