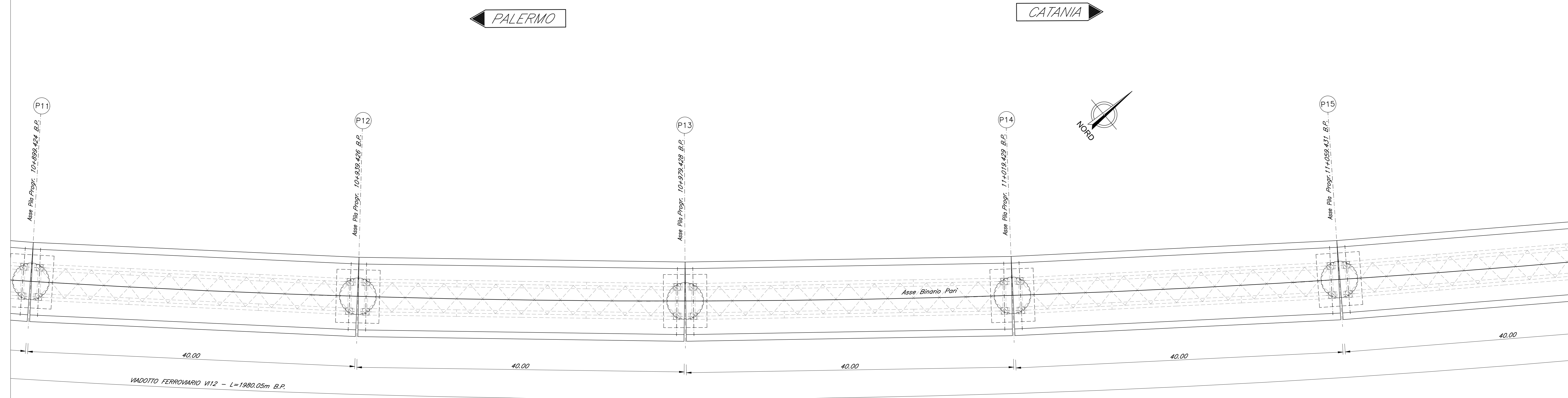
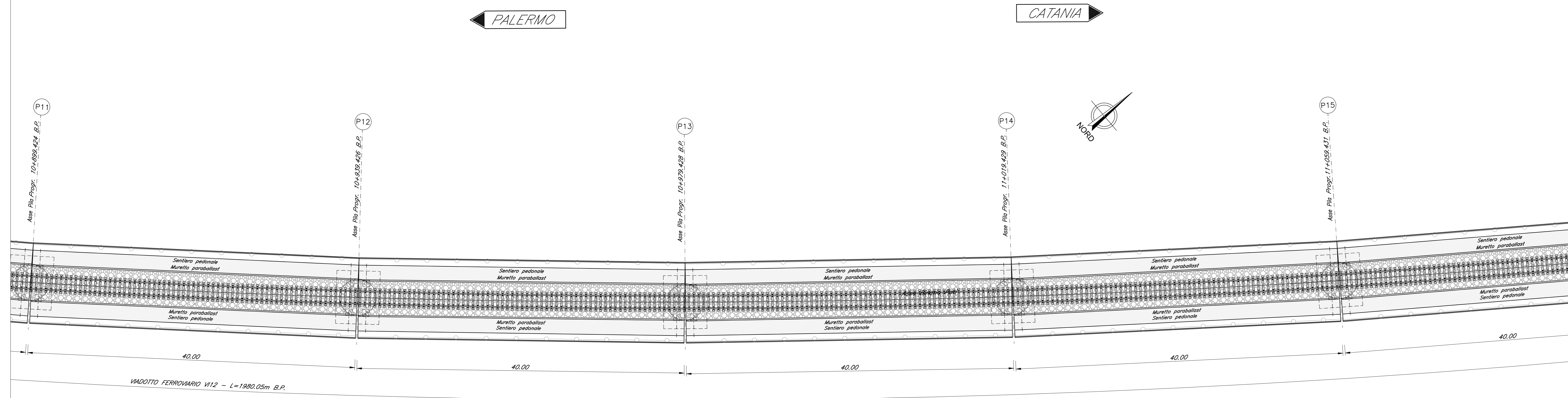


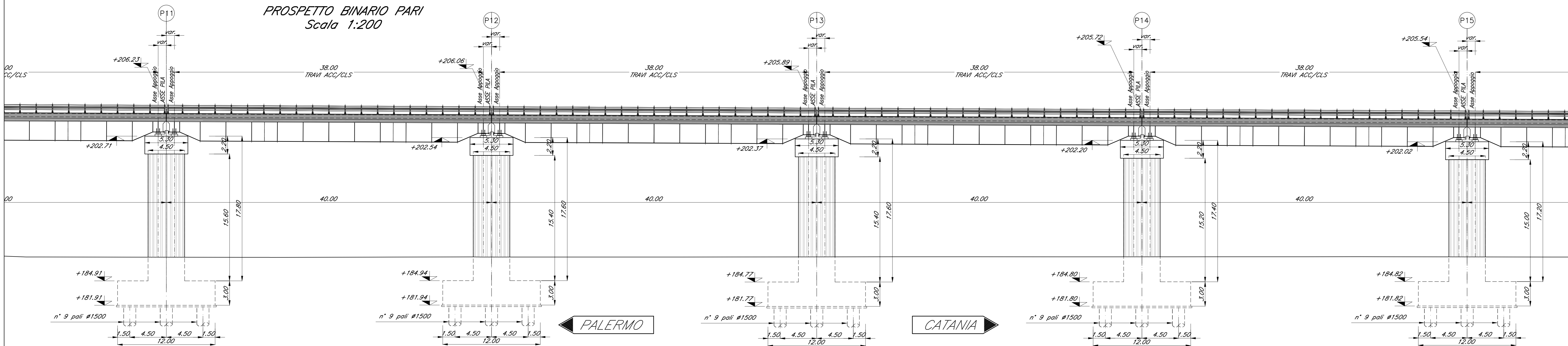
PIANTA TRAVI  
Scala 1:200



PIANTA IMPALCATO  
Scala 1:200



PROSPETTO BINARIO PARI  
Scala 1:200

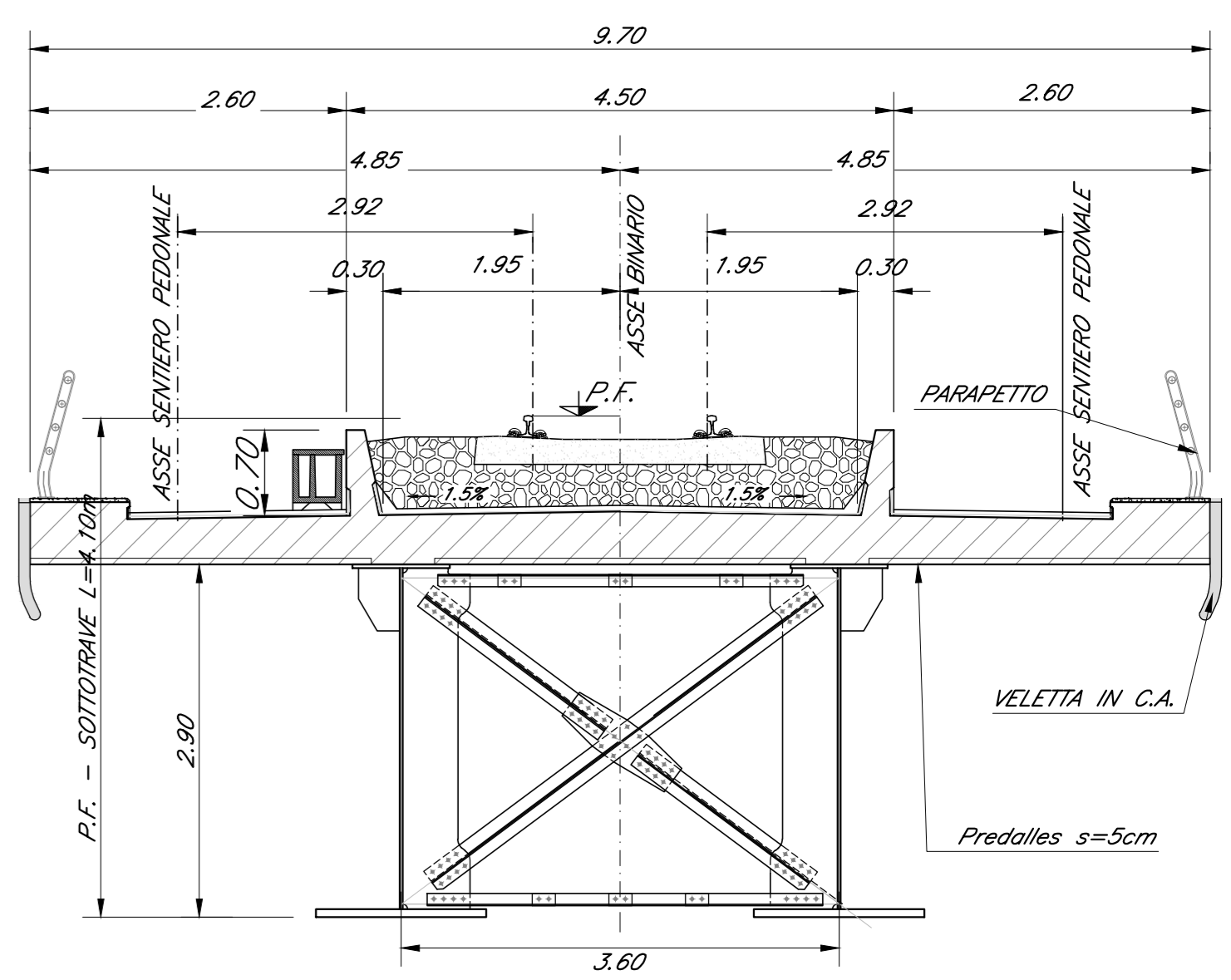


NOTA:  
-PER LE SISTEMAZIONI IDRAULICHE E PROFILATURA FINALE DELL'ALVEO DEVE FARESI RIFERIMENTO AGLI ELABORATI SPECIALISTICI.

NOTA:  
-LE SCALE DI DISCESA DALL'IMPALCATO AI PULVINI DEVONO ESSERE PREVISTI IN CORRISPONDENZA DELLE PILE:  
P1-P3-P5-P7-P9-P11-P13-P15-P17-P19-P21-P23-P25-P27-P29-P31-P33-P35-P36-P38-P40-P42-P44-P46

NOTA:  
-LE SCALE DI SICUREZZA PER ACCESSO AI PULVINI DA TERRA DEVONO ESSERE PREVISTI IN CORRISPONDENZA DELLE PILE P2-P14-P22-P34-P46

SEZIONE TIPO BINARIO PARI CAMPATA IN ACCIAIO  
Scala 1:50



COMMITENTE: **RFI** INFRASTRUTTURE FERROVIARIE ITALIANE GRUPPO FERROVIE DELLO STATO ITALIANE

PROGETTAZIONE: **ITALFERR** INFRASTRUTTURE FERROVIARIE ITALIANE

DIRETTRICE FERROVIARIA MESSINA - CATANIA - PALERMO  
NUOVO COLLEGAMENTO PALERMO - CATANIA

U.O. OPERE CIVILI E GESTIONE DELLE VARIANTI

PROGETTO DEFINITIVO

TRATTA DITTANO - CATENANUOVA (LOTTO 5)

OPERE PRINCIPALI - PONTI E VIADOTTI

V112 - Viadotto ferroviario, L=1980 m  
Pianta impalcato, Pianta travi, Prospetto binario pari e sezioni trasversali - tav. 4 di 14

SCALA: 1:200 1:50

Rev.	Descrizione	Redatto	Data	Verificato	Data	Approvato	Data	Autore
A	Emissione esecutiva	...	...	...	...	...	...	...

FILE: 453150009PZ11200044.dwg n. Elab. 1445