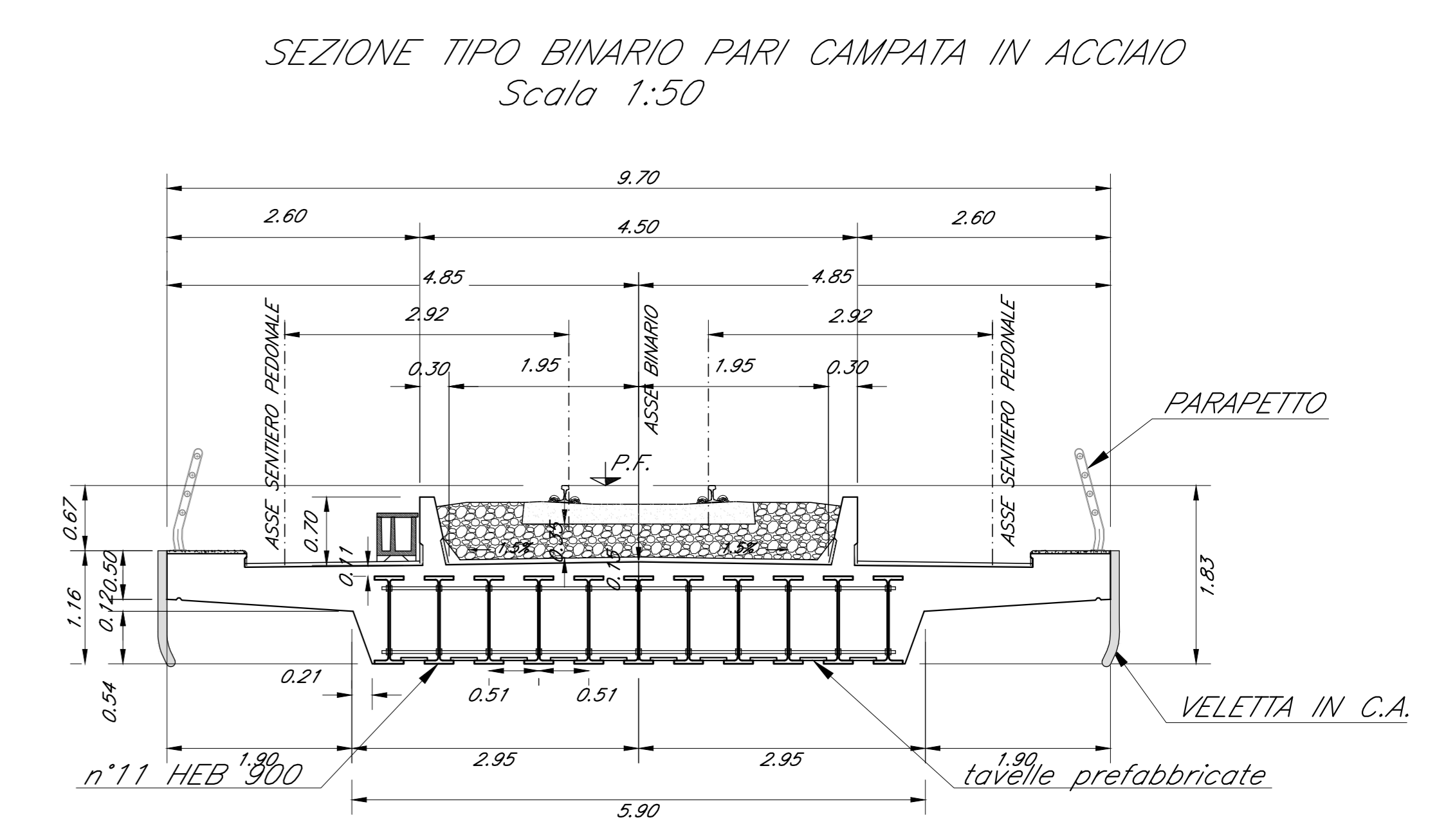
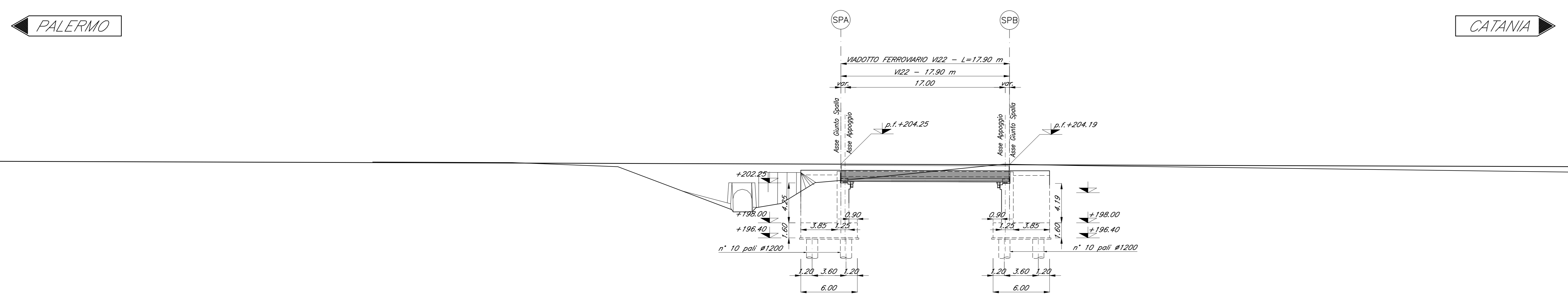


NOTA:
 -PER LE SISTEMAZIONI IDRAULICHE E PROFILATURA FINALE DELL'ALVEO DEVE FARSÌ RIFERIMENTO AGLI ELABORATI SPECIALISTICI.



PROSPETTO BINARIO ESISTENTE
 Scala 1:200



COMMITTENTE: **RFI** RETE FERROVIARIA ITALIANA GRUPPO FERROVIE DELLO STATO ITALIANE

PROGETTAZIONE: **ITALFERR** GRUPPO FERROVIE DELLO STATO ITALIANE

DIRETTRICE FERROVIARIA MESSINA - CATANIA - PALERMO

NUOVO COLLEGAMENTO PALERMO - CATANIA

U.O. OPERE CIVILI E GESTIONE DELLE VARIANTI

PROGETTO DEFINITIVO

TRATTA DITTAINO - CATENANUOVA (LOTTO 5)

OPERE PRINCIPALI - PONTI E VIADOTTI

VI22 - Viadotto ferroviario, L=18 m
 Pianta impalcato, Pianta travi, Prospetto binario pari e sezioni trasversali

SCALA: 1:200 1:50

COMMESSA	LOTTO	FASE	ENTE	TIPO DOC.	OPERA/DISCIPLINA	PROGR.	REV.
RS3E	50	D	09	PZ	V12200	001	A

Rev.	Descrizione	Redatto	Data	Verificato	Data	Approvato	Data	Autore	Stato
A	Emissione esecutiva	03/04/2016	03/04/2016		03/04/2016		03/04/2016		Chiuso

File: FS3E5009RZV1220001A.dwg n. Etab.: 1561