

COMMITTENTE:



PROGETTAZIONE:



**DIRETTRICE FERROVIARIA MESSINA – CATANIA – PALERMO
NUOVO COLLEGAMENTO PALERMO–CATANIA**

U.O. INFRASTRUTTURE CENTRO

PROGETTO DEFINITIVO

TRATTA DITTAINO - CATENANUOVA

OPERE CIVILI

Computo metrico estimativo sub-tratta Dittano PM Palomba

Lavori a corpo e Lavori a misura

SCALA:

COMMESSA LOTTO FASE ENTE TIPO DOC. OPERA/DISCIPLINA PROGR. REV.

RS3E 50 D 29 CM OC0000 001 A

Rev.	Descrizione	Redatto	Data	Verificato	Data	Approvato	Data	Autorizzato Data
A	Emissione Esecutiva	P. Valente	Dicembre 2019	D. Parisi	Dicembre 2019	F. Sparacino	Dicembre 2019	F. Arduini Dicembre 2019

ITALENERGIA S.p.A.
Direzione Tecnica
Infrastrutture Centro
Dott. Ing. Fabrizio Arduini
Via Cassanese, 444
00146 Roma



NUOVO COLLEGAMENTO PALERMO – CATANIA

**TRATTA DITTAINO - CATENANUOVA
PROGETTO DEFINITIVO**

**COMPUTO METRICO ESTIMATIVO
LAVORI A CORPO E LAVORI A MISURA**

COMMESSA	LOTTO	CODIFICA	DOCUMENTO	REV.	FOGLIO
RS3E	50	D29 CM	OC 00 00 001	A	2 di

Premessa

Il presente documento viene emesso nell'ambito della redazione degli elaborati tecnici economici del Progetto Definitivo del lotto 5 della tratta Dittaino – Catenanuova relativa al Nuovo Collegamento ferroviario Palermo-Catania. Nello specifico riguarda la computazione delle opere civili, ad esclusione delle gallerie naturali e dei viadotti, relativi alla sub-tratta Dittaino – PM Palomba.

Per la computazione delle opere sono state utilizzate le voci di tariffa RFI dell'anno 2019 e le voci aggiuntive.

PD PALERMO CATANIA LOTTO 5A

Cod. TIPO C/M	Cod. FAMIGLIA	Cod. OPERA PRINCIPALE	Des. OPERA PRINCIPALE	Importi		
LAVORI A CORPO	BA	BA01	Presidi Antirumore	782,993.64		
	BB	BB01	BONIFICA ORDIGNI ESPLOSIVI	450,888.42		
	FA	FA01	FABBRICATO CABINA TE		123,400.72	
		FA02	FABBRICATO PPT 4+100		81,520.55	
		FA07	SHELTER		39,980.69	
		FA08	FA08 Fabbricato PP ACC		261,028.33	
		FA09	FA09 Fabbricato Consegna E3		101,177.57	
		FA10	FA10 Fabbricato FSA Uffici		471,804.50	
		GA	GA01	GALLERIA ARTIFICIALE DA km 2+147 A km 2+322		7,166,052.92
	GA02		GALLERIA ARTIFICIALE DA km 4+534 A km 4+709		8,798,309.50	
	IN	IN02	SISTEMAZIONE IDRAULICA 0+450		25,592.44	
		IN03	SISTEMAZIONE IDRAULICA 0+650		29,020.34	
		IN04	SISTEMAZIONE IDRAULICA 1+521		94,057.71	
		IN07	SISTEMAZIONE IDRAULICA 1+645		97,067.47	
		IN08	SISTEMAZIONE IDRAULICA 2+524		23,509.53	
		IN10	SISTEMAZIONE IDRAULICA 3+612		117,236.28	
		IN11	TOMBINO E SISTEMAZIONE IDRAULICA 4+313		227,697.16	
		IN13	SISTEMAZIONE IDRAULICA 4+914		30,411.04	
		IN15	SISTEMAZIONE IDRAULICA 6+527		191,184.65	
		IN17	SISTEMAZIONE IDRAULICA 8+134		49,317.94	
	IN18	SISTEMAZIONE IDRAULICA 8+750		6,561.15		
	IV	IV01	CAVALCAVIA SCATOLARE da Km 0+143 a Km 0+170		356,332.03	
	NI	NI01	TOMBINO E SISTEMAZIONE IDRAULICA NV05		51,652.02	
		NI02	TOMBINO E SISTEMAZIONE IDRAULICA NV05		61,234.34	
		NI03	TOMBINO E SISTEMAZIONE IDRAULICA NV05		86,143.41	
		NI04	TOMBINO NV05 PROVVISORIA		23,645.50	
		NI06	TOMBINO NV03 PROVVISORIA		28,614.55	
		NI07	TOMBINO NV03 PROVVISORIA		26,756.66	
		NI08	TOMBINO E SISTEMAZIONE IDRAULICA NV08		50,617.22	
		NI09	TOMBINO E SISTEMAZIONE IDRAULICA NV08		41,858.54	
		NV	NV01	ADEGUAMENTO SP 75 0+155		221,887.01
	NV02		RIPRISTINO STRADA PODERALE 2+200		225,350.75	
	NV03		DEVIAZIONE PROVVISORIA SS192 2+250		459,749.65	
	NV04		RIPRISTINO STRADA PODERALE 3+704		181,199.05	
	NV05		VARIANTE SS192 (ASSE1)- ADEGUAMENTO VIABILITA' ESISTENTE (ASSE2) - DEVIZIONE PROVVISORIA 6+800		1,813,496.99	
	NV06		RIPRISTINO STRADA PODERALE 3+170		168,066.51	
	NV07		STRADA DI COLLEGAMENTO SHELTER 2+200		14,640.04	
	NV08		STRADA DI ACCESSO AL PIAZZALE		200,486.32	
	NV25		RIPRISTINO STRADA PODERALE 4+650		90,429.28	
	NV26		RIPRISTINO STRADA PODERALE 8+450		50,704.54	
	PT	PT01	PIAZZALE CABINA TE		139,254.06	
		PT02	PIAZZALE PPT 4+100		63,450.47	
		PT03	PIAZZALE SHELTER E ANTENNA GSRMR KM 2+011		58,268.80	
		PT04	PIAZZALE IMBOCCO LATO CT GALLERIA LIBERTINIA 8+000		65,311.64	
		PT05	PIAZZALE TECNOLOGICO 10+300		59,834.96	
	RI	RI01	RILEVATO DA km 0+385 A km 0+410		44,641.05	
		RI02	RILEVATO DA km 0+765,20 A km 0+875		221,638.08	
		RI03	RILEVATO DA km 0+940 A km 1+081		164,033.03	
		RI04	MANUFATTO SCATOLARE DA km 1+081 A km 1+358		2,360,626.46	
		RI05	RILEVATO DA km 1+860 A km 2+020		300,617.56	
		RI06	RILEVATO DA km 2+440 A km 2+484		152,668.34	
		RI07	RILEVATO DA km 3+266 A km 3+549		1,581,468.94	
		RI08	RILEVATO DA km 3+707 A km 4+400		2,665,647.09	
		RI09	RILEVATO DA km 4+780 A km 4+842		56,101.60	
		RI10	RILEVATO DA km 5+008 A km 5+070		114,395.42	
		RI11	RILEVATO DA km 5+280 A km 5+439		537,007.34	
		RI12	MANUFATTO SCATOLARE DA km 6+461.61 A km 6+992.45		7,296,966.91	
		RI13	RILEVATO DA km 7+171 A km 7+230		278,910.04	
		RI14	RILEVATO DA km 8+020 A km 8+063		81,831.00	
		RI15	RILEVATO DA km 8+462 A km 8+636		425,999.99	
	TR	TR04	TRINCEA DA km 0+000 a km 0+143		105,544.30	
		TR05	TRINCEA DA km 0+170 a km 0+385		229,118.75	
		TR06	TRINCEA DA km 0+875 A km 0+940		349,418.39	
		TR07	TRINCEA DI IMBOCCO GALLERIA DA km 2+020 a km 2+147		1,903,466.80	
		TR08	TRINCEA DI IMBOCCO GALLERIA DA km 2+322 a km 2+440		3,016,729.34	
		TR09	TRINCEA DI IMBOCCO GALLERIA DA km 4+400 A km 4+534		1,567,327.10	
		TR10	TRINCEA DI IMBOCCO GALLERIA DA km 4+709 a km 4+780		1,445,357.52	
		TR11	TRINCEA DA km 5+070 a km 5+280		157,523.21	
		TR12	TRINCEA DI IMBOCCO GALLERIA DA km 7+230 A km 7+290		21,445.56	
		TR13	TRINCEA DI IMBOCCO GALLERIA DA km 7+960 a km 8+013		17,991.75	
		importo lavori a corpo				48,804,272.46
		LAVORI A MISURA	BB	BB01	BONIFICA ORDIGNI ESPLOSIVI	1,155,602.85
			TA	TA01	CONFERIMENTO A DISCARICA E/O IMPIANTI DI RECUPERO E TRASPORTO	1,956,202.01
	importo lavori a misura				3,111,804.86	
	Importo OOC				51,916,077.32	

COMPUTO METRICO ESTIMATIVO

BA01 - Presidi Antirumore

BA01A - BARRIERA H0 dal Km 4+711 al Km 5+123

BA10001 - F2 BA01a P - BARRIERA H0 dal Km 4+711 al Km 4+844 L= 132 m

BA1 - Pali e micropali

N. ARTICOLO	INDICAZIONE DEI LAVORI E DELLE PROVVISI	U.M.	DIMENSIONI				QUANTIT A'	PREZZO	IMPORTO
			SIMILI	LUNG.	LARG.	ALT.			
1 BA.MT.C.0101.A	LAVORI A CORPO Sovrapprezzo per assistenza archeologica (tecnico-scientifica) agli scavi 2 file di micropali a interasse 1,50 metri (95*2) * 12 * (0,1125^2*3,1416) Totale	m ³	190,00	12,00	0,04		91,20	0,26	23,71
2 BA.PD.A.3015.A	Armatura di micropali costituita da profilati tubolari in acciaio S 275 JR o superiore, filettati, con manicotto e valvole di iniezione tubo diam.mm.168.3 s.mm.8 kg/ml 31.60 2 file di micropali a interasse 1,50 metri (95*2) * 12,5 * 31,60 Totale	kg	190,00	12,50		31,60	75.050,00	1,41	105.820,50
3 BA.PD.A.3104.E	Micropali valvolati realizzati in opera con iniezioni di malta cementizia, con diametro da mm 201 a mm 225 2 file di micropali a interasse 1,50 metri (95*2) * 12 Totale	m	190,00	12,00			2.280,00	35,94	81.943,20
Totale BA1 - Pali e micropali Euro									187.787,41
A RIPORTARE F2 BA01a...									187.787,41
A RIPORTARE BARR...									187.787,41
A RIPORTARE									187.787,41

COMPUTO METRICO ESTIMATIVO

BA01 - Presidi Antirumore

BA01A - BARRIERA H0 dal Km 4+711 al Km 5+123

BA10001 - F2 BA01a P - BARRIERA H0 dal Km 4+711 al Km 4+844 L= 132 m

BA2 - Fondazioni

N. ARTICOLO	INDICAZIONE DEI LAVORI E DELLE PROVVISTE	U.M.	DIMENSIONI				QUANTIT A'	PREZZO	IMPORTO
			SIMILI	LUNG.	LARG.	ALT.			
4	RIPORTO Realizzazione di cordolo di fondazione in conglomerato cementizio armato per barriere antirumore standard tipo H0, H1, H2			132,00			132,00		187.787,41
BA.MA.A.3100.A	132								
	Totale	m					132,00	187,35	24.730,20
	Totale BA2 - Fondazioni Euro								24.730,20
	A RIPORTARE F2 BA01a...								212.517,61
	A RIPORTARE BARR...								212.517,61
	A RIPORTARE								212.517,61

COMPUTO METRICO ESTIMATIVO

BA01 - Presidi Antirumore

BA01A - BARRIERA H0 dal Km 4+711 al Km 5+123

BA10001 - F2 BA01a P - BARRIERA H0 dal Km 4+711 al Km 4+844 L= 132 m

BA3 - Manufatto prefabbricato

N. ARTICOLO	INDICAZIONE DEI LAVORI E DELLE PROVVISI	U.M.	DIMENSIONI				QUANTIT A'	PREZZO	IMPORTO
			SIMILI	LUNG.	LARG.	ALT.			
5	RIPORTO Fornitura e posa in opera di manufatto prefabbricato in c.a. per barriere antirumore standard tipo H0							212.517,61	
BA.MA.A.3101.A	132			132,00			132,00		
	Totale	m					132,00	553,90	
	Totale BA3 - Manufatto prefabbricato Euro							73.114,80	
	Totale BA10001 - F2 BA01a P - BARRIERA H0 dal Km 4+711 al Km 4+844 L= 132 m Euro							285.632,41	
	A RIPORTARE BARR...							285.632,41	
	A RIPORTARE							285.632,41	

COMPUTO METRICO ESTIMATIVO

BA01 - Presidi Antirumore

BA01A - BARRIERA H0 dal Km 4+711 al Km 5+123

BA10002 - F2 BA01c P - BARRIERA H0 dal Km 5+009 al Km 5+123 L= 114.00

BA1 - Pali e micropali

N. ARTICOLO	INDICAZIONE DEI LAVORI E DELLE PROVVISI	U.M.	DIMENSIONI				QUANTIT A'	PREZZO	IMPORTO
			SIMILI	LUNG.	LARG.	ALT.			
6	RIPORTO Sovrapprezzo per assistenza archeologica (tecnico-scientifica) agli scavi 2 file di micropali a interasse 1,50 metri (77*2) * 12 * (0,1125^2*3,1416)		154,00	12,00	0,04		73,92		285.632,41
	Totale	m³					73,92	0,26	19,22
7	Armatura di micropali costituita da profilati tubolari in acciaio S 275 JR o superiore, filettati, con manicotto e valvole di iniezione tubo diam.mm.168.3 s.mm.8 kg/ml 31.60 2 file di micropali a interasse 1,50 metri (77*2) * 12,5 * 31,60		154,00	12,50		31,60	60.830,00		
	Totale	kg					60.830,00	1,41	85.770,30
8	Micropali valvolati realizzati in opera con iniezioni di malta cementizia, con diametro da mm 201 a mm 225 2 file di micropali a interasse 1,50 metri (77*2) * 12		154,00	12,00			1.848,00		
	Totale	m					1.848,00	35,94	66.417,12
	Totale BA1 - Pali e micropali Euro								152.206,64
	A RIPORTARE F2 BA01...								152.206,64
	A RIPORTARE BARR...								437.839,05
	A RIPORTARE								437.839,05

COMPUTO METRICO ESTIMATIVO

BA01 - Presidi Antirumore

BA01A - BARRIERA H0 dal Km 4+711 al Km 5+123

BA10002 - F2 BA01c P - BARRIERA H0 dal Km 5+009 al Km 5+123 L= 114.00

BA2 - Fondazioni

N. ARTICOLO	INDICAZIONE DEI LAVORI E DELLE PROVVISI	U.M.	DIMENSIONI				QUANTIT A'	PREZZO	IMPORTO
			SIMILI	LUNG.	LARG.	ALT.			
9	RIPORTO Realizzazione di cordolo di fondazione in conglomerato cementizio armato per barriere antirumore standard tipo H0, H1, H2			114,00				437.839,05	
BA.MA.A.3100.A	114					114,00			
	Totale	m				114,00	187,35	21.357,90	
	Totale BA2 - Fondazioni Euro							21.357,90	
	A RIPORTARE F2 BA01...							173.564,54	
	A RIPORTARE BARR...							459.196,95	
	A RIPORTARE							459.196,95	

COMPUTO METRICO ESTIMATIVO

BA01 - Presidi Antirumore

BA01A - BARRIERA H0 dal Km 4+711 al Km 5+123

BA10002 - F2 BA01c P - BARRIERA H0 dal Km 5+009 al Km 5+123 L= 114.00

BA3 - Manufatto prefabbricato

N. ARTICOLO	INDICAZIONE DEI LAVORI E DELLE PROVVISI	U.M.	DIMENSIONI				QUANTIT A'	PREZZO	IMPORTO
			SIMILI	LUNG.	LARG.	ALT.			
10 BA.MA.A.3101.A	RIPORTO Fornitura e posa in opera di manufatto prefabbricato in c.a. per barriere antirumore standard tipo H0 114 Totale Totale BA3 - Manufatto prefabbricato Euro Totale BA10002 - F2 BA01c P - BARRIERA H0 dal Km 5+009 al Km 5+123 L= 114.00 Euro Totale BA01A - BARRIERA H0 dal Km 4+711 al Km 5+123 Euro	m		114,00					459.196,95
						114,00			
						114,00	553,90		63.144,60
									63.144,60
									236.709,14
									522.341,55
	A RIPORTARE								522.341,55

COMPUTO METRICO ESTIMATIVO

BA01 - Presidi Antirumore

BA01B - Presidi Antirumore B.P. BARRIERA H1 dal Km 8+290 al Km 8+581

BA10003 - F2 BA01b D - BARRIERA H1 dal Km 8+470 al Km 8+581 L= 111.00

BA1 - Pali e micropali

N. ARTICOLO	INDICAZIONE DEI LAVORI E DELLE PROVVISI	U.M.	DIMENSIONI				QUANTIT A'	PREZZO	IMPORTO
			SIMILI	LUNG.	LARG.	ALT.			
11 BA.MT.C.0101.A	RIPORTO Sovrapprezzo per assistenza archeologica (tecnico-scientifica) agli scavi 2 file di micropali a interasse 1,50 metri (2*75) * 12 * (0,1125^2*3,1416)		150,00	12,00	0,04		72,00		522.341,55
	Totale	m³					72,00	0,26	18,72
12 BA.PD.A.3015.A	Armatura di micropali costituita da profilati tubolari in acciaio S 275 JR o superiore, filettati, con manicotto e valvole di iniezione tubo diam.mm.168.3 s.mm.8 kg/ml 31.60 2 file di micropali a interasse 1,50 metri (2*75) * 12,5 * 31,60		150,00	12,50		31,60	59.250,00		
	Totale	kg					59.250,00	1,41	83.542,50
13 BA.PD.A.3104.E	Micropali valvolati realizzati in opera con iniezioni di malta cementizia, con diametro da mm 201 a mm 225 2 file di micropali a interasse 1,50 metri (2*75) * 12		150,00	12,00			1.800,00		
	Totale	m					1.800,00	35,94	64.692,00
	Totale BA1 - Pali e micropali Euro								148.253,22
	A RIPORTARE F2 BA01...								148.253,22
	A RIPORTARE Presidi ...								148.253,22
	A RIPORTARE								670.594,77

COMPUTO METRICO ESTIMATIVO

BA01 - Presidi Antirumore

BA01B - Presidi Antirumore B.P. BARRIERA H1 dal Km 8+290 al Km 8+581

BA10003 - F2 BA01b D - BARRIERA H1 dal Km 8+470 al Km 8+581 L= 111.00

BA2 - Fondazioni

N. ARTICOLO	INDICAZIONE DEI LAVORI E DELLE PROVVISI	U.M.	DIMENSIONI				QUANTIT A'	PREZZO	IMPORTO
			SIMILI	LUNG.	LARG.	ALT.			
14	RIPORTO Realizzazione di cordolo di fondazione in conglomerato cementizio armato per barriere antirumore standard tipo H0, H1, H2							670.594,77	
BA.MA.A.3100.A	111			111,00			111,00		
	Totale	m					111,00	187,35	20.795,85
	Totale BA2 - Fondazioni Euro							20.795,85	
	A RIPORTARE F2 BA01...							169.049,07	
	A RIPORTARE Presidi ...							169.049,07	
	A RIPORTARE							691.390,62	

COMPUTO METRICO ESTIMATIVO

BA01 - Presidi Antirumore

BA01B - Presidi Antirumore B.P. BARRIERA H1 dal Km 8+290 al Km 8+581

BA10003 - F2 BA01b D - BARRIERA H1 dal Km 8+470 al Km 8+581 L= 111.00

BA3 - Manufatto prefabbricato

N. ARTICOLO	INDICAZIONE DEI LAVORI E DELLE PROVVISI	U.M.	DIMENSIONI				QUANTIT A'	PREZZO	IMPORTO
			SIMILI	LUNG.	LARG.	ALT.			
15	RIPORTO							691.390,62	
BA.MA.A.3101.B	F&P di manufatto prefabbricato in c.a. per barriere antirumore standard tipo H1 e H2, per velocità della linea ferroviaria <= 200 km/h			111,00			111,00		
	111						111,00	77.435,82	
	Totale	m						77.435,82	
	Totale BA3 - Manufatto prefabbricato Euro							77.435,82	
	A RIPORTARE F2 BA01...							246.484,89	
	A RIPORTARE Presidi ...							246.484,89	
	A RIPORTARE							768.826,44	

COMPUTO METRICO ESTIMATIVO

BA01 - Presidi Antirumore

BA01B - Presidi Antirumore B.P. BARRIERA H1 dal Km 8+290 al Km 8+581

BA10003 - F2 BA01b D - BARRIERA H1 dal Km 8+470 al Km 8+581 L= 111.00

BA4 - Pannelli

N. ARTICOLO	INDICAZIONE DEI LAVORI E DELLE PROVVISI	U.M.	DIMENSIONI				QUANTIT A'	PREZZO	IMPORTO
			SIMILI	LUNG.	LARG.	ALT.			
16	RIPORTO Fornitura e posa in opera a qualsiasi altezza di pannelli metallici fonoisolanti e fonoassorbenti in acciaio inox							768.826,44	
BA.MA.B.3100.A	111 * 0,50			111,00		0,50	55,50		
	Totale	m ²					55,50	160,08	8.884,44
	Totale BA4 - Pannelli Euro								8.884,44
	A RIPORTARE F2 BA01...								255.369,33
	A RIPORTARE Presidi ...								255.369,33
	A RIPORTARE								777.710,88

COMPUTO METRICO ESTIMATIVO

BA01 - Presidi Antirumore

BA01B - Presidi Antirumore B.P. BARRIERA H1 dal Km 8+290 al Km 8+581

BA10003 - F2 BA01b D - BARRIERA H1 dal Km 8+470 al Km 8+581 L= 111.00

BA5 - Opere accessorie

N. ARTICOLO	INDICAZIONE DEI LAVORI E DELLE PROVVISI	U.M.	DIMENSIONI				QUANTIT A'	PREZZO	IMPORTO
			SIMILI	LUNG.	LARG.	ALT.			
17	RIPORTO							777.710,88	
BA.MA.A.3102.A	Fornitura e posa in opera di montanti del tipo S 275 J2 per barriere antirumore standard tipo H1								
	interasse 3 metri 38		38,00				38,00		
	Totale	Cadauno					38,00	139,02	
	Totale BA5 - Opere accessorie Euro							5.282,76	
	Totale BA10003 - F2 BA01b D - BARRIERA H1 dal Km 8+470 al Km 8+581 L= 111.00 Euro							260.652,09	
	Totale BA01B - Presidi Antirumore B.P. BARRIERA H1 dal Km 8+290 al Km 8+581 Euro							260.652,09	
	A RIPORTARE							782.993,64	

COMPUTO METRICO ESTIMATIVO

BB01 - BONIFICA ORDIGNI ESPLOSIVI

BB010 - BONIFICA ORDIGNI ESPLOSIVI

BB10001 - Bonifica ordigni esplosivi

BB1 - Bonifica bellica superficiale

N. ARTICOLO	INDICAZIONE DEI LAVORI E DELLE PROVVISI	U.M.	DIMENSIONI				QUANTIT A'	PREZZO	IMPORTO
			SIMILI	LUNG.	LARG.	ALT.			
18 BA.OB.A.0101.A	RIPORTO Taglio di vegetazione di ogni genere e tipo per consentire l'esecuzione della bonifica da mine e ordigni Si considera il 20% della superficie da bonificare ,20 * 312693		0,20		312.693,00		62.538,60		782.993,64
	Totale	m ²					62.538,60	0,28	17.510,81
19 BA.OB.B.0101.A	Ricerca e localizzazione di ordigni bellici interrati da eseguire fino a 100 cm di profondità con apparato rilevatore, in assenza di acqua bonifica in assenza di acqua da pk 0+000 a 0+413,85 (TR04 - TR05 - IV01 - NV01 - RI01)		29.318,76				29.318,76		
	VI01 6596,4331		6.596,43				6.596,43		
	IN02 991,35		991,35				991,35		
	IN03 1232		1.232,00				1.232,00		
	RI02 3695,63		3.695,63				3.695,63		
	TR06 2166,29		2.166,29				2.166,29		
	RI03 4683,0777		4.683,08				4.683,08		
	RI04 5143,186		5.143,19				5.143,19		
	VI02 10048,38		10.048,38				10.048,38		
	IN04 2855,05		2.855,05				2.855,05		
	IN07 4175,2		4.175,20				4.175,20		
	RI05 4855,23		4.855,23				4.855,23		
	NV02 5663,97		5.663,97				5.663,97		
	TR07 3973,47		3.973,47				3.973,47		
	GA01 4385,19		4.385,19				4.385,19		
	NV03 6123,3		6.123,30				6.123,30		
	TR08 3560,31		3.560,31				3.560,31		
	RI06 1143,6		1.143,60				1.143,60		
	VI03 16461,75		16.461,75				16.461,75		
	IN08 773,34		773,34				773,34		
	NV06 3157,09		3.157,09				3.157,09		
	RI07 7493,01		7.493,01				7.493,01		
	VI04 4332,91		4.332,91				4.332,91		
	IN10 692,47		692,47				692,47		
	NV04 6045,78		6.045,78				6.045,78		
	RI08 24192,59		24.192,59				24.192,59		
	IN11 2332,62		2.332,62				2.332,62		
	TR09 2846,93		2.846,93				2.846,93		
	GA02 8857,75		8.857,75				8.857,75		
	TR10 2346,73		2.346,73				2.346,73		
	RI09 1328,38		1.328,38				1.328,38		
	VI05 4328,06		4.328,06				4.328,06		
	IN13 921,95		921,95				921,95		
	RI10 1369,52		1.369,52				1.369,52		
	TR11 10804,32		10.804,32				10.804,32		
	A RIPORTARE Bonifica bellica...								17.510,81
	A RIPORTARE Bon...								17.510,81
	A RIPORTARE BON...								17.510,81
	A RIPORTARE								800.504,45

COMPUTO METRICO ESTIMATIVO

BB01 - BONIFICA ORDIGNI ESPLOSIVI

BB010 - BONIFICA ORDIGNI ESPLOSIVI

BB10001 - Bonifica ordigni esplosivi

BB1 - Bonifica bellica superficiale

N. ARTICOLO	INDICAZIONE DEI LAVORI E DELLE PROVVISI	U.M.	DIMENSIONI				QUANTIT A'	PREZZO	IMPORTO
			SIMILI	LUNG.	LARG.	ALT.			
	RIPORTO							800.504,45	
	RI11 6885,72		6.885,72				6.885,72		
	VI06 21622,44		21.622,44				21.622,44		
	RI12 9917,26		9.917,26				9.917,26		
	IN15 995,33		995,33				995,33		
	NI03 598,85		598,85				598,85		
	NV05 27569,58		27.569,58				27.569,58		
	VI07 2568,83		2.568,83				2.568,83		
	RI13 2539,83		2.539,83				2.539,83		
	TR12 1365,73		1.365,73				1.365,73		
	TR13 1269,38		1.269,38				1.269,38		
	RI14 1472,58		1.472,58				1.472,58		
	VI08 10708,51		10.708,51				10.708,51		
	IN17 1519,4		1.519,40				1.519,40		
	RI15 5108,76		5.108,76				5.108,76		
	VI09 5731,25		5.731,25				5.731,25		
	IN18 179,59		179,59				179,59		
	NV25 4609,01		4.609,01				4.609,01		
	NV26 276,35		276,35				276,35		
	SSE PK 5+180 1314		1.314,00				1.314,00		
	OPERE ANTICIPATE LOTTO 4 B								
	CABINA TE PK 12+950 6080		6.080,00				6.080,00		
	FSA - TLC -ANTENNA GSMR 1032+397+36		1.465,00				1.465,00		
	Totale	m ²					312.693,03	0,31	96.934,84
	Totale BB1 - Bonifica bellica superficiale Euro								114.445,65
	A RIPORTARE Bon...								114.445,65
	A RIPORTARE BON...								114.445,65
	A RIPORTARE								897.439,29

COMPUTO METRICO ESTIMATIVO

BB01 - BONIFICA ORDIGNI ESPLOSIVI

BB010 - BONIFICA ORDIGNI ESPLOSIVI

BB10001 - Bonifica ordigni esplosivi

BB2 - Bonifica bellica profonda

N. ARTICOLO	INDICAZIONE DEI LAVORI E DELLE PROVVISI	U.M.	DIMENSIONI				QUANTIT A'	PREZZO	IMPORTO
			SIMILI	LUNG.	LARG.	ALT.			
	RIPORTO								897.439,29
20 BA.OB.B.0102.C	Ricerca individuale e localizzazione di ordigni esplosivi interrati oltre i 100 cm di profondità a mezzo perforazioni senza presenza d'acqua da pk 0+000 a 0+413,85 (TR04 - TR05 - IV01 - NV01 - RI01) 2688 * 5		2.688,00			5,00	13.440,00		
	VI01 233 * 5		233,00			5,00	1.165,00		
	VI01 61 * 7		61,00			7,00	427,00		
	RI02 222 * 3		222,00			3,00	666,00		
	TR06 130 * 5		130,00			5,00	650,00		
	RI03 370 * 3		370,00			3,00	1.110,00		
	RI04 299 * 3		299,00			3,00	897,00		
	VI02 463 * 5		463,00			5,00	2.315,00		
	VI02 117 * 7		117,00			7,00	819,00		
	IN04 282 * 3		282,00			3,00	846,00		
	IN07 394 * 3		394,00			3,00	1.182,00		
	RI05 388 * 3		388,00			3,00	1.164,00		
	NV02 491 * 3		491,00			3,00	1.473,00		
	TR07 203 * 5		203,00			5,00	1.015,00		
	TR07 125 * 7		125,00			7,00	875,00		
	GA01 115 * 5		115,00			5,00	575,00		
	GA01 379 * 7		379,00			7,00	2.653,00		
	NV03 631 * 3		631,00			3,00	1.893,00		
	TR08 165 * 5		165,00			5,00	825,00		
	TR08 191 * 7		191,00			7,00	1.337,00		
	RI06 74 * 3		74,00			3,00	222,00		
	VI03 868 * 5		868,00			5,00	4.340,00		
	VI03 166 * 7		166,00			7,00	1.162,00		
	NV06 270 * 3		270,00			3,00	810,00		
	RI07 541 * 3		541,00			3,00	1.623,00		
	VI04 284 * 5		284,00			5,00	1.420,00		
	VI04 76 * 5		76,00			5,00	380,00		
	IN10 72 * 3		72,00			3,00	216,00		
	NV04 426 * 3		426,00			3,00	1.278,00		
	RI08 2059 * 3		2.059,00			3,00	6.177,00		
	IN11 225 * 3		225,00			3,00	675,00		
	TR09 130 * 5		130,00			5,00	650,00		
	TR09 123 * 7		123,00			7,00	861,00		
	GA02 751 * 5		751,00			5,00	3.755,00		
	GA02 297 * 7		297,00			7,00	2.079,00		
	TR10 100 * 5		100,00			5,00	500,00		
	TR10 118 * 7		118,00			7,00	826,00		
	RI09 106 * 3		106,00			3,00	318,00		
	VI05 291 * 5		291,00			5,00	1.455,00		
	VI05 70 * 7		70,00			7,00	490,00		
	IN13 83 * 3		83,00			3,00	249,00		
	RI10 94 * 3		94,00			3,00	282,00		
	A RIPORTARE Bon...								114.445,65
	A RIPORTARE BON...								114.445,65
	A RIPORTARE								897.439,29

COMPUTO METRICO ESTIMATIVO

BB01 - BONIFICA ORDIGNI ESPLOSIVI

BB010 - BONIFICA ORDIGNI ESPLOSIVI

BB10001 - Bonifica ordigni esplosivi

BB2 - Bonifica bellica profonda

N. ARTICOLO	INDICAZIONE DEI LAVORI E DELLE PROVVISI	U.M.	DIMENSIONI				QUANTIT A'	PREZZO	IMPORTO
			SIMILI	LUNG.	LARG.	ALT.			
	RIPORTO							897.439,29	
	TR11 945 * 5		945,00			5,00	4.725,00		
	RI11 492 * 3		492,00			3,00	1.476,00		
	VI06 849 * 5		849,00			5,00	4.245,00		
	VI06 327 * 7		327,00			7,00	2.289,00		
	RI12 681 * 5		681,00			5,00	3.405,00		
	IN15 73 * 3		73,00			3,00	219,00		
	NI03 55 * 3		55,00			3,00	165,00		
	NV05 2314 * 3		2.314,00			3,00	6.942,00		
	VI07 62 * 5		62,00			5,00	310,00		
	VI07 37 * 7		37,00			7,00	259,00		
	RI13 169 * 3		169,00			3,00	507,00		
	TR12 90 * 5		90,00			5,00	450,00		
	TR13 136 * 5		136,00			5,00	680,00		
	RI14 122 * 3		122,00			3,00	366,00		
	VI08 820 * 5		820,00			5,00	4.100,00		
	VI08 219 * 7		219,00			7,00	1.533,00		
	IN17 140 * 3		140,00			3,00	420,00		
	RI15 389 * 3		389,00			3,00	1.167,00		
	VI09 297 * 5		297,00			5,00	1.485,00		
	VI09 76 * 7		76,00			7,00	532,00		
	NV25 301 * 3		301,00			3,00	903,00		
	NV26 20 * 3		20,00			3,00	60,00		
	SSE PK 5+180 99 * 3		99,00			3,00	297,00		
	OPERE ANTICIPATE LOTTO 4 B								
	CABINA TE PK 12+950 101 * 3		101,00			3,00	303,00		
	FSA - TLC - ANTENNA GSMR 136 * 3		136,00			3,00	408,00		
	Totale	m					102.341,00	2,47	252.782,27
21	Ricerca individuale e localizzazione di ordigni esplosivi interrati oltre i 100 cm di profondità a mezzo perforazioni con presenza d'acqua bonifica in presenza di acqua								
BA.OB.B.0102.D									
	VI01 324 * 7		324,00			7,00	2.268,00		
	VI02 401 * 7		401,00			7,00	2.807,00		
	VI03 560 * 7		560,00			7,00	3.920,00		
	VI04 65 * 7		65,00			7,00	455,00		
	VI05 86 * 7		86,00			7,00	602,00		
	VI06 393 * 7		393,00			7,00	2.751,00		
	VI07 106 * 7		106,00			7,00	742,00		
	VI08 32 * 7		32,00			7,00	224,00		
	VI09 206 * 7		206,00			7,00	1.442,00		
	Totale	m					15.211,00	5,50	83.660,50
	Totale BB2 - Bonifica bellica profonda Euro								336.442,77
	Totale BB10001 - Bonifica ordigni esplosivi Euro								450.888,42
	Totale BB010 - BONIFICA								450.888,42
	A RIPORTARE								1.233.882,06

COMPUTO METRICO ESTIMATIVO

BB01 - BONIFICA ORDIGNI ESPLOSIVI

BB010 - BONIFICA ORDIGNI ESPLOSIVI

BB10001 - Bonifica ordigni esplosivi

BB2 - Bonifica bellica profonda

N. ARTICOLO	INDICAZIONE DEI LAVORI E DELLE PROVVISI	U.M.	DIMENSIONI				QUANTIT A'	PREZZO	IMPORTO
			SIMILI	LUNG.	LARG.	ALT.			
	RIPORTO ORDIGNI ESPLOSIVI Euro								1.233.882,06
	A RIPORTARE								1.233.882,06

COMPUTO METRICO ESTIMATIVO

FA01 - FABBRICATO CABINA TE

FA010 - FABBRICATO CABINA TE

FA10001 - FABBRICATO CABINA TE

FA2 - Fondazioni

N. ARTICOLO	INDICAZIONE DEI LAVORI E DELLE PROVVISI	U.M.	DIMENSIONI				QUANTIT A'	PREZZO	IMPORTO
			SIMILI	LUNG.	LARG.	ALT.			
22 BA.CZ.A.3 01.A	<p>RIPORTO</p> <p>Conglomerato cementizio per strutture di fondazione, della classe di resistenza C12/15 N/mm2</p> <p>FA01 Fabbricato Cabina TE</p> <p>- Magrone di fondazione travi</p> <p>- TRAVI 100 X 35 longitudinali</p> <p>- Filo 1 (6,6+,5) * 1,20 * ,1</p> <p>- Filo 2 (6,6+,5) * 1,20 * ,1</p> <p>- Filo 3 (6,6+,5) * 1,20 * ,1</p> <p>- Filo 4 (6,6+,5) * 1,20 * ,1</p> <p>- TRAVI 100 X 35 trasversali</p> <p>- Filo A (14,65+,5) * 1,20 * ,1</p> <p>- Filo B (14,65+,5) * 1,20 * ,1</p> <p>Totale</p>	m ³		7,10	1,20	0,10	0,85		1.233.882,06
23 BA.CZ.A.3 01.D	<p>Conglomerato cementizio per strutture di fondazione, della classe di resistenza C25/30 N/mm2</p> <p>FA01 Fabbricato Cabina TE</p> <p>fondazione</p> <p>- TRAVI 100 X 35 longitudinali</p> <p>- Filo 1 6,6 * 1 * ,35</p> <p>- Filo 2 6,6 * 1 * ,35</p> <p>- Filo 3 6,6 * 1 * ,35</p> <p>- Filo 4 6,6 * 1 * ,35</p> <p>- TRAVI 85 X 50 longitudinali</p> <p>- Filo 1 6,6 * ,85 * ,5</p> <p>- Filo 2 6,6 * ,85 * ,5</p> <p>- Filo 3 6,6 * ,85 * ,5</p> <p>- Filo 4 6,6 * ,85 * ,5</p> <p>- TRAVI 100 X 35 trasversali</p> <p>- Filo A 14,65 * 1 * ,35</p> <p>- Filo B 14,65 * 1 * ,35</p> <p>- TRAVI 85 X 50 trasversali</p> <p>- Filo A 14,65 * ,85 * ,5</p> <p>- Filo B 14,65 * ,85 * ,5</p> <p>soletta q.ta - 0.80</p> <p>- tra filo 1 - filo 2 3,65 * 7,08 * ,2</p> <p>- tra filo 2 - filo 3 3,75 * 7,08 * ,2</p> <p>- tra filo 3 - filo 4 3,65 * 7,08 * ,2</p> <p>Totale</p>	m ³		6,60	1,00	0,35	2,31	80,31	565,38
24 BA.CZ.A.3 03.B	<p>Presenza di amature metalliche nelle quali l'armatura abbia un'incidenza superiore ai 50 Kg/m3.</p> <p>FA01 Fabbricato Cabina TE</p> <p>vedi quantità art BA.CZ.A.3 01.D</p> <p>58,85</p> <p>A RIPORTARE Fondazioni</p> <p>A RIPORTARE FABBRIC...</p> <p>A RIPORTARE FABBRIC...</p> <p>A RIPORTARE</p>						58,85	105,39	6.202,20
									6.767,58
									6.767,58
									6.767,58
									1.240.649,64

COMPUTO METRICO ESTIMATIVO

FA01 - FABBRICATO CABINA TE

FA010 - FABBRICATO CABINA TE

FA10001 - FABBRICATO CABINA TE

FA2 - Fondazioni

N. ARTICOLO	INDICAZIONE DEI LAVORI E DELLE PROVVISI	U.M.	DIMENSIONI				QUANTIT A'	PREZZO	IMPORTO
			SIMILI	LUNG.	LARG.	ALT.			
	RIPORTO Totale	m ³					58,85	5,39	1.240.649,64 317,20
25 BA.CZ.A.3 04.A	Casseforme per strutture in conglomerato cementizio in fondazione cordoli, cunette, muretti e similari FA01 Fabbricato Cabina TE fondazione - TRAVI 100 X 35 longitudinali - Filo 1 2 * (6,6+1) * ,35 - Filo 2 2 * (6,6+1) * ,35 - Filo 3 2 * (6,6+1) * ,35 - Filo 4 2 * (6,6+1) * ,35 - TRAVI 85 X 50 longitudinali - Filo 1 2 * (6,6+,85) * ,5 - Filo 2 2 * (6,6+,85) * ,5 - Filo 3 2 * (6,6+,85) * ,5 - Filo 4 2 * (6,6+,85) * ,5 - TRAVI 100 X 35 trasversali - Filo A 2 * (14,65+1) * ,35 - Filo B 2 * (14,65+1) * ,35 - TRAVI 85 X 50 trasversali - Filo A 2 * (14,65+,85) * ,5 - Filo B 2 * (14,65+,85) * ,5 soletta q.ta - 0.80 - tra filo 1 - filo 2 2 * (3,65+7,08) * ,2 - tra filo 2 - filo 3 2 * (3,75+7,08) * ,2 - tra filo 3 - filo 4 2 * (3,65+7,08) * ,2								
	Totale	m ²					116,91	10,09	1.179,62
26 BA.CZ.A.3 09.B	Acciaio in barre ad aderenza migliorata per strutture in conglomerato cementizio del tipo B 450 C, di cui alla sottovoce BA.ME.A.102.C. Cordoli esterni FA01 Fabbricato Cabina TE fondazione - TRAVI 100 X 35 longitudinali - incidenza 120 Kg/mc - Filo 1 120 * 6,6 * 1 * ,35 - Filo 2 120 * 6,6 * 1 * ,35 - Filo 3 120 * 6,6 * 1 * ,35 - Filo 4 120 * 6,6 * 1 * ,35 - TRAVI 85 X 50 longitudinali - incidenza 120 Kg/mc - Filo 1 120 * 6,6 * ,85 * ,5 - Filo 2 120 * 6,6 * ,85 * ,5								
	A RIPORTARE Fondazioni A RIPORTARE FABBRIC... A RIPORTARE FABBRIC... A RIPORTARE								8.264,40 8.264,40 8.264,40 1.242.146,46

COMPUTO METRICO ESTIMATIVO

FA01 - FABBRICATO CABINA TE

FA010 - FABBRICATO CABINA TE

FA10001 - FABBRICATO CABINA TE

FA2 - Fondazioni

N. ARTICOLO	INDICAZIONE DEI LAVORI E DELLE PROVVISI	U.M.	DIMENSIONI				QUANTIT A'	PREZZO	IMPORTO
			SIMILI	LUNG.	LARG.	ALT.			
	RIPORTO							1.242.146,46	
	- Filo 3 120 * 6,6 * ,85 * ,5		120,00	6,60	0,85	0,50	336,60		
	- Filo 4 120 * 6,6 * ,85 * ,5		120,00	6,60	0,85	0,50	336,60		
	- TRAVI 100 X 35 trasversali - incidenza 120 Kg/mc								
	- Filo A 120 * 14,65 * 1 * ,35		120,00	14,65	1,00	0,35	615,30		
	- Filo B 120 * 14,65 * 1 * ,35		120,00	14,65	1,00	0,35	615,30		
	- TRAVI 85 X 50 trasversali - incidenza 120 Kg/mc								
	- Filo A 120 * 14,65 * ,85 * ,5		120,00	14,65	0,85	0,50	747,15		
	- Filo B 120 * 14,65 * ,85 * ,5		120,00	14,65	0,85	0,50	747,15		
	soletta q.ta - 0.80 - incidenza 120 Kg/mc								
	- tra filo 1 - filo 2 120 * 3,65 * 7,08 * ,2		120,00	3,65	7,08	0,20	620,21		
	- tra filo 2 - filo 3 120 * 3,75 * 7,08 * ,2		120,00	3,75	7,08	0,20	637,20		
	- tra filo 3 - filo 4 120 * 3,65 * 7,08 * ,2		120,00	3,65	7,08	0,20	620,21		
	Totale	kg					7.057,72	1,00 7.057,72	
27 BA.CZ.A.3 10.A	Rete di acciaio elettrosaldato								
	FA01 Fabbricato Cabina TE armatura soletta sopra il vespaio con doppia rete Ø12/20/20 - incidenza 9.18 Kg/mq								
	soletta q.ta - 0.80								
	- tra filo 1 - filo 2 2 * 3,65 * 7,08 * 9,18		2,00	3,65	7,08	9,18	474,46		
	- tra filo 2 - filo 3 2 * 3,75 * 7,08 * 9,18		2,00	3,75	7,08	9,18	487,46		
	- tra filo 3 - filo 4 2 * 3,65 * 7,08 * 9,18		2,00	3,65	7,08	9,18	474,46		
	Totale parziale	kg					1.436,38		
	sovrapposizioni, tagli, etc.. 10% 1436,38 * 0,10			1.436,38		0,10	143,64		
	Totale	kg					1.580,02	1,10 1.738,02	
28 BA.MT.A.3 29.A	Riempitivi vari e sistemazione superficiale con regolarizzazione delle pendenze, con terre provenienti dagli scavi								
	FA01 Fabbricato Cabina TE BA.MT.A.3001.A 423,26			423,26			423,26		
	A dedurre								
	- rinterro lato fabbricato (area da sez. dwg) 17 * 14,85			17,00	14,85		-252,45		
	Totale	m ³					170,81	0,90 153,73	
29 BA.MT.A.3002.A	Scavo di fondazione in terreni di qualsiasi natura e consistenza ad esclusione dei materiali litoidi								
	FA01 Fabbricato Cabina TE - Scavo fino a q.ta - 2.20- area								
	A RIPORTARE Fondazioni							17.213,87	
	A RIPORTARE FABBRIC...							17.213,87	
	A RIPORTARE FABBRIC...							17.213,87	
	A RIPORTARE							1.251.095,93	

COMPUTO METRICO ESTIMATIVO

FA01 - FABBRICATO CABINA TE

FA010 - FABBRICATO CABINA TE

FA10001 - FABBRICATO CABINA TE

FA2 - Fondazioni

N. ARTICOLO	INDICAZIONE DEI LAVORI E DELLE PROVVISTE	U.M.	DIMENSIONI				QUANTIT A'	PREZZO	IMPORTO
			SIMILI	LUNG.	LARG.	ALT.			
30 BA.MT.C.0101.A	RIPORTO frontale sez. dwg $((8,8*14,85)+(19,25*13,20))/2 * 2,2$	m ³			192,39	2,20	423,26	3,42	1.251.095,93
	Totale					423,26	1.447,55		
31 FA.VS.A.3101.A	Sovrapprezzo per assistenza archeologica (tecnico-scientifica) agli scavi FA01 Fabbricato Cabina TE - Scavo fino a q.ta - 2.20- area frontale sez. dwg $((8,8*14,85)+(19,25*13,20))/2 * 2,2$	m ³			192,39	2,20	423,26	0,26	110,05
	Totale					423,26	110,05		
	Vespaio di pietrame o ciottoloni con o senza intasamento di materiale minuto, a qualsiasi profondità o altezza, compreso - di sola ghiaia o ciottoloni, co FA01 Fabbricato Cabina TE riempimento tra le travi rovesce - tra filo 1 - filo 2 4,4 * 7,08 4,4 * 3,15 - tra filo 2 - filo 3 3,75 * 7,08 3,75 * 3,25 - tra filo 3 - filo 4 3,65 * 7,08 3,15 * 3,25	m ²		4,40	7,08		31,15	23,53	2.819,60
	Totale						119,83		2.819,60
	Totale FA2 - Fondazioni Euro								21.591,07
	A RIPORTARE FABBRIC...								21.591,07
	A RIPORTARE FABBRIC...								21.591,07
	A RIPORTARE								1.255.473,13

COMPUTO METRICO ESTIMATIVO

FA01 - FABBRICATO CABINA TE

FA010 - FABBRICATO CABINA TE

FA10001 - FABBRICATO CABINA TE

FA3 - Elevazioni

N. ARTICOLO	INDICAZIONE DEI LAVORI E DELLE PROVVISTE	U.M.	DIMENSIONI				QUANTIT A'	PREZZO	IMPORTO
			SIMILI	LUNG.	LARG.	ALT.			
32 BA.CZ.A.3 02.J	<p style="text-align: right;">RIPORTO</p> <p>Conglomerato cementizio in elevazione - C30/37 N/mm2</p> <p>FA01 Fabbricato Cabina TE</p> <p>PILASTRI</p> <p>dim. 40 x 50</p> <p>- Filo 1 2 * ,5 * ,4 * 5,3</p> <p>- Filo 2 2 * ,5 * ,4 * 5,3</p> <p>- Filo 3 2 * ,5 * ,4 * 5,3</p> <p>- Filo 4 2 * ,5 * ,4 * 5,3</p> <p>TRAVI COPERTURA 40 X 50</p> <p>- Filo 1 7,2 * ,4 * ,5</p> <p>- Filo 2 7,2 * ,4 * ,5</p> <p>- Filo 3 7,2 * ,4 * ,5</p> <p>- Filo 4 7,2 * ,4 * ,5</p> <p>Sporgenza</p> <p>- copertura pareti esterne ((46,10+42,10)/2) * ((,2+,1)/2) * ,5</p> <p>TRAVI COPERTURA 40 X 50</p> <p>- Filo A (3,8+3,85+3,8) * ,4 * ,5</p> <p>- Filo B (3,8+3,85+3,8) * ,4 * ,5</p> <p style="text-align: right;">Totale</p>	m ³							1.255.473,13
33 BA.CZ.A.3 03.B	<p>Presenza di amature metalliche nelle quali l'armatura abbia un'incidenza superiore ai 50 Kg/m3.</p> <p>FA01 Fabbricato Cabina TE</p> <p>vedi quantità art BA.CZ.A.3 02.E</p> <p>20,66</p> <p style="text-align: right;">Totale</p>	m ³							2.636,13
34 BA.CZ.A.3 05.A	<p>Casseforme per strutture in conglomerato cementizio in elevazione con armatura di sostegno di altezza fino a m. 4</p> <p>PILASTRI</p> <p>dim. 40 x 50</p> <p>- Filo 1 (2*2) * (,5+,4) * 4</p> <p>- Filo 2 (2*2) * (,5+,4) * 4</p> <p>- Filo 3 (2*2) * (,5+,4) * 4</p> <p>- Filo 4 (2*2) * (,5+,4) * 4</p> <p style="text-align: right;">Totale</p>	m ²							111,36
35 BA.CZ.A.3 05.B	<p>Casseforme per strutture in conglomerato cementizio in elevazione con armatura di sostegno di altezza sup. a m. 4 e fino a m. 8</p> <p>PILASTRI</p> <p>dim. 40 x 50</p> <p>- Filo 1 (2*2) * (,5+,4) * 1,3</p> <p>- Filo 2 (2*2) * (,5+,4) * 1,3</p> <p style="text-align: right;">A RIPORTARE Elevazioni</p> <p style="text-align: right;">A RIPORTARE FABBRIC...</p> <p style="text-align: right;">A RIPORTARE FABBRIC...</p> <p style="text-align: right;">A RIPORTARE</p>								775,30
									3.522,79
									25.113,86
									25.113,86
									1.258.995,92

COMPUTO METRICO ESTIMATIVO

FA01 - FABBRICATO CABINA TE

FA010 - FABBRICATO CABINA TE

FA10001 - FABBRICATO CABINA TE

FA3 - Elevazioni

N. ARTICOLO	INDICAZIONE DEI LAVORI E DELLE PROVVISI	U.M.	DIMENSIONI				QUANTIT A'	PREZZO	IMPORTO
			SIMILI	LUNG.	LARG.	ALT.			
	RIPORTO								1.258.995,92
	- Filo 3 (2*2) * (,5+,4) * 1,3		4,00	0,90		1,30	4,68		
	- Filo 4 (2*2) * (,5+,4) * 1,3		4,00	0,90		1,30	4,68		
	TRAVI COPERTURA 40 X 50								
	- Filo 1 2 * (7,2+,4) * ,5		2,00	7,60		0,50	7,60		
	- Filo 2 2 * (7,2+,4) * ,5		2,00	7,60		0,50	7,60		
	- Filo 3 2 * (7,2+,4) * ,5		2,00	7,60		0,50	7,60		
	- Filo 4 2 * (7,2+,4) * ,5		2,00	7,60		0,50	7,60		
	Sporgenza								
	- coipertura pareti esterne - perim. sez. dwg ((46,10+42,10)/2) * 1,12			44,10		1,12	49,39		
	TRAVI COPERTURA 40 X 50								
	- Filo A 2 * (11,45+,4) * ,5		2,00	11,85		0,50	11,85		
	- Filo B 2 * (11,45+,4) * ,5		2,00	11,85		0,50	11,85		
	Totale	m ²					122,21	16,40	2.004,24
36 BA.CZ.A.3 09.B	Acciaio in barre ad aderenza migliorata per strutture in conglomerato cementizio del tipo B 450 C, di cui alla sottovoce BA.ME.A.102.C. FA01 Fabbricato Cabina TE PILASTRI - incidenza 300 Kg/mc dim. 40 x 50 - Filo 1 (2*300) * ,5 * ,4 * 5,3 - Filo 2 (2*300) * ,5 * ,4 * 5,3 - Filo 3 (2*300) * ,5 * ,4 * 5,3 - Filo 4 (2*300) * ,5 * ,4 * 5,3 TRAVI COPERTURA 40 X 50 - incidenza 280 Kg/mc - Filo 1 280 * 7,2 * ,4 * ,5 - Filo 2 280 * 7,2 * ,4 * ,5 - Filo 3 280 * 7,2 * ,4 * ,5 - Filo 4 280 * 7,2 * ,4 * ,5 Sporgenza - coipertura pareti esterne - incidenza 280 Kg/mc 280 * ((46,10+42,10)/2) * ((,2+,1)/2) * ,5 TRAVI COPERTURA 40 X 50 - incidenza 280 Kg/mc - Filo A 280 * (3,8+3,85+3,8) * ,4 * ,5 - Filo B 280 * (3,8+3,85+3,8) * ,4 * ,5 Totale								
		kg					6.365,30	1,00	6.365,30
37 FA.SO.C.3101.E	Fornitura e posa in opera di solaio a lastre prefabbricate Predalle: H= 24 cm (4+16+4) per luci nette fino a 4,00 FA01 Fabbricato Cabina TE Area da dwg carpenteria copertura Solaio di copertura A RIPORTARE Elevazioni A RIPORTARE FABBRIC... A RIPORTARE FABBRIC... A RIPORTARE								11.892,33 33.483,40 33.483,40 1.267.365,46

COMPUTO METRICO ESTIMATIVO

FA01 - FABBRICATO CABINA TE

FA010 - FABBRICATO CABINA TE

FA10001 - FABBRICATO CABINA TE

FA3 - Elevazioni

N. ARTICOLO	INDICAZIONE DEI LAVORI E DELLE PROVVISI	U.M.	DIMENSIONI				QUANTIT A'	PREZZO	IMPORTO
			SIMILI	LUNG.	LARG.	ALT.			
	RIPORTO								1.267.365,46
	- tra Filo 1 - Filo 2 (A-B) 27,36					27,36	27,36		
	- tra Filo 2 - Filo 3 (A-B) 27,72					27,72	27,72		
	- tra Filo 3 - Filo 4 (A-B) 27,36					27,36	27,36		
	Totale	m ²					82,44	61,40	5.061,82
	Totale FA3 - Elevazioni Euro								16.954,15
	A RIPORTARE FABBRIC...								38.545,22
	A RIPORTARE FABBRIC...								38.545,22
	A RIPORTARE								1.272.427,28

COMPUTO METRICO ESTIMATIVO

FA01 - FABBRICATO CABINA TE

FA010 - FABBRICATO CABINA TE

FA10001 - FABBRICATO CABINA TE

FA4 - Sistemazioni esterne

N. ARTICOLO	INDICAZIONE DEI LAVORI E DELLE PROVVISI	U.M.	DIMENSIONI				QUANTIT A'	PREZZO	IMPORTO
			SIMILI	LUNG.	LARG.	ALT.			
38	RIPORTO Conglomerato cementizio per strutture di fondazione, della classe di resistenza C12/15 N/mm2 CORDOLO 2 * 15,25 * ,061 2 * 10,4 * ,061 Totale	m ³	2,00 2,00	15,25 10,40		0,06 0,06	1,83 1,25 3,08	80,31	1.272.427,28 247,35
39	Presenza di armature metalliche nelle quali l'armatura abbia un'incidenza compresa tra 15 e 50 Kg/m3. PAVIMENTAZIONE TIPO H9 2 * 1,1 * 13,05 * 0,12 2 * 1,1 * 8 * 0,12 Totale	m ³	2,00 2,00	1,10 1,10	13,05 8,00	0,12 0,12	3,45 2,11 5,56	2,62	14,57
40	Casseforme per strutture in conglomerato cementizio in fondazione cordoli, cunette, muretti e similari CORDOLO 2 * 15,25 * (,2+,15) 2 * 10,4 * ,061 Totale	m ²	2,00 2,00	15,25 10,40		0,35 0,06	10,68 1,25 11,93	10,09	120,37
41	Rete di acciaio elettrosaldato PAVIMENTAZIONE TIPO H9 2 * 1,1 * 13,05 * 4,08 2 * 1,1 * 8 * 4,08 Totale	kg	2,00 2,00	1,10 1,10	13,05 8,00	4,08 4,08	117,14 71,81 188,95	1,10	207,85
42	Formazione dello strato anticapillare dello spessore pari a 50 cm SUPERFICIE TRASVERSALE DA CAD 2 * 21,20 * 0,20 2 * 7 * 0,20 Totale	m ³	2,00 2,00	21,20 7,00		0,20 0,20	8,48 2,80 11,28	16,02	180,71
43	Sottofondo stabilizzato, per uno spessore finito di 20 cm PAVIMENTAZIONE Vedi quantità art. BA.PS.A.3 17.C 46,31 Totale	m ²			46,31		46,31 46,31	3,88	179,68
44	Pavimento in masselli autobloccanti, dello spessore di 8 cm su sottofondo con pietrischetto dello spessore di 7 cm e sabbia di 6 cm PAVIMENTAZIONE TIPO H9 A RIPORTARE Sistema... A RIPORTARE FABBRIC... A RIPORTARE FABBRIC... A RIPORTARE								950,53 39.495,75 39.495,75 1.273.377,81

COMPUTO METRICO ESTIMATIVO

FA01 - FABBRICATO CABINA TE

FA010 - FABBRICATO CABINA TE

FA10001 - FABBRICATO CABINA TE

FA4 - Sistemazioni esterne

N. ARTICOLO	INDICAZIONE DEI LAVORI E DELLE PROVVISI	U.M.	DIMENSIONI				QUANTIT A'	PREZZO	IMPORTO
			SIMILI	LUNG.	LARG.	ALT.			
	RIPORTO							1.273.377,81	
	2 * 1,1 * 13,05		2,00	1,10	13,05		28,71		
	2 * 1,1 * 8		2,00	1,10	8,00		17,60		
	Totale	m ²					46,31	21,76	1.007,71
45	Cordonata stradale di cemento armato vibrato, delle dimensioni di cm 12 x 25								
BA.PS.A.3 36.B	CORDOLO								
	2 * 15,25		2,00	15,25			30,50		
	2 * 10,4		2,00	10,40			20,80		
	Totale	m					51,30	14,15	725,90
46	Massetto in conglomerato cementizio isolante, confezionato con 250 kg di cemento del tipo 325 per metro cubo di impasto e - con perlite, spessore non infe								
FA.PV.C.3 02.D	PAVIMENTAZIONE								
	Vedi quantità art. BA.PS.A.3 17.C								
	46,31				46,31		46,31		
	Totale	m ²					46,31	13,43	621,94
47	Massetto in conglomerato cementizio isolante, sovrapprezzo alla sottovoce FA.PV.C.3 02.D, Per ogni centimetro di maggior spessore								
FA.PV.C.3 02.F	PAVIMENTAZIONE								
	Vedi quantità art. BA.PS.A.3 17.C								
	46,31 * 10				46,31	10,00	463,10		
	Totale	m ²					463,10	2,69	1.245,74
	Totale FA4 - Sistemazioni esterne Euro								4.551,82
	A RIPORTARE FABBRIC...								43.097,04
	A RIPORTARE FABBRIC...								43.097,04
	A RIPORTARE								1.276.979,10

COMPUTO METRICO ESTIMATIVO

FA01 - FABBRICATO CABINA TE

FA010 - FABBRICATO CABINA TE

FA10001 - FABBRICATO CABINA TE

FA5 - Opere di finitura interne

N. ARTICOLO	INDICAZIONE DEI LAVORI E DELLE PROVVISI	U.M.	DIMENSIONI				QUANTIT A'	PREZZO	IMPORTO
			SIMILI	LUNG.	LARG.	ALT.			
48	RIPORTO Conglomerato cementizio per strutture in elevazione, della classe di resistenza C28/35 N/mm2 Rinforzo muratura inc.0.05 mc/mq MURATURA TIPO Ma parete lunga esterne 2 * 13,05 * 5,3 * 0,05 pareti corte esterne 2 * 8 * 5,3 * 0,05 interna 1 * 8 * 5,3 * 0,05 interna 1 * 3,6 * 5,3 * 0,05 interna 1 * 8 * 5,3 * 0,05 A detrarre -2 * 2,2 * 0,05 2 * -1,2 * 2,2 * 0,05 -1,8 * 2,2 * 0,05 -0,8 * 2,2 * 0,05 Totale generale	m ³							1.276.979,10
	Totale	m ³					15,58		
							15,58	116,96	1.822,24
49	Acciaio in barre ad aderenza migliorata per strutture in conglomerato cementizio del tipo B 450 C, di cui alla sottovoce BA.ME.A.102.C. Rinforzo muratura inc.7.00 kg/mq MURATURA TIPO Ma parete lunga esterne 2 * 13,05 * 5,3 * 7 pareti corte esterne 2 * 8 * 5,3 * 7 interna 1 * 8 * 5,3 * 7 interna 1 * 3,6 * 5,3 * 7 interna 1 * 8 * 5,3 * 7 A detrarre -2 * 2,2 * 7 2 * -1,2 * 2,2 * 7 -1,8 * 2,2 * 7 -0,8 * 2,2 * 7 Totale generale	kg							
	Totale	kg					2.181,27		
							2.181,27	1,00	2.181,27
50	Rete di acciaio elettrosaldato rete Ø 8 20x20 inc 4.082 kg/m2 vedi voce n. 1337877 (Prog. 63 q.ta = 85,55) 4,08 Totale	kg	4,08						
							349,04		
							349,04	1,10	383,94
51	Controsoffitto piano sospeso a struttura doppia realizzato con lastre di gesso rivestito, fissate con viti autoperforanti di idonee - A RIPORTARE Opere di fin... A RIPORTARE FABBRIC... A RIPORTARE FABBRIC... A RIPORTARE								4.387,45
									47.484,49
									47.484,49
									1.281.366,55

COMPUTO METRICO ESTIMATIVO

FA01 - FABBRICATO CABINA TE

FA010 - FABBRICATO CABINA TE

FA10001 - FABBRICATO CABINA TE

FA5 - Opere di finitura interne

N. ARTICOLO	INDICAZIONE DEI LAVORI E DELLE PROVVISTE	U.M.	DIMENSIONI				QUANTIT A'	PREZZO	IMPORTO
			SIMILI	LUNG.	LARG.	ALT.			
	RIPORTO							1.281.366,55	
	lastre spessore mm. S2 WC 4,17 * 2,4			4,17	2,40		10,01		
	Totale	m ²					10,01	33,40	334,33
52 FA.IP.A.3001.B	Preparazione del piano di posa da eseguire con pulizia e spalmatura di primer (promotore di adesione ed anti polvere prima della - al solvente. V13 calotta 12,25 * 7,2			12,25	7,20		88,20		
	Totale	m ²					88,20	1,94	171,11
53 FA.IP.A.3005.A	Fornitura e posa in opera di membrana prefabbricata bituminosa elastomerica con armatura in tessuto non tessuto di poliestere - flessibilità al freddo - 2 V13 calotta 12,25 * 7,20			12,25	7,20		88,20		
	Totale	m ²					88,20	18,75	1.653,75
54 FA.IP.A.3006.F	Fornitura e posa in opera di membrana prefabbricata bituminosa elastoplastomerica con armatura in tessuto non tessuto di - flessibilità al freddo - 5 ° - V11* calotta 12,25 * 7,20			12,25	7,20		88,20		
	Totale	m ²					88,20	11,17	985,19
55 FA.IS.B.3008.A	Fornitura e posa in opera di pannello in lana di roccia senza rivestimento per isolamento termico in intercapedine di pareti divisorie - conduttività term V11* sp 8 cm calotta 12,25 * 7,20			12,25	7,20		88,20		
	Totale generale	m ²					88,20		
	Totale	m ²					88,20	10,92	963,14
56 FA.IS.B.3008.B	Fornitura e posa in opera di pannello in lana di roccia senza rivestimento per isolamento termico in intercapedine di pareti divisorie - conduttività term V11* SP 8cm								
	A RIPORTARE Opere di fin...							8.494,97	
	A RIPORTARE FABBRIC...							51.592,01	
	A RIPORTARE FABBRIC...							51.592,01	
	A RIPORTARE							1.285.474,07	

COMPUTO METRICO ESTIMATIVO

FA01 - FABBRICATO CABINA TE

FA010 - FABBRICATO CABINA TE

FA10001 - FABBRICATO CABINA TE

FA5 - Opere di finitura interne

N. ARTICOLO	INDICAZIONE DEI LAVORI E DELLE PROVVISI	U.M.	DIMENSIONI				QUANTIT A'	PREZZO	IMPORTO
			SIMILI	LUNG.	LARG.	ALT.			
	RIPORTO								1.285.474,07
	calotta 12,25 * 7,20			12,25	7,20		88,20		
	Totale	m ²					88,20	1,07	94,37
57 FA.IT.D.3100.A	Fornitura e posa in opera di Rete in fibra di vetro tessuta a maglia quadrangolare e ad elevata resistenza meccanica. PESO 80 gr/mq								
	PARETI Ma vedi voce n. 1337737 (Prog. 58 q.ta = 311,61)						311,61		
	Totale	m ²					311,61	3,63	1.131,14
58 FA.MU.A.3002.A	Muratura con blocchi, in calcestruzzo di cemento normale vibrocompresso non idrofugato da intonaco di colore grigio, posti in spessore 20 cm.								
	PARETI Ma								
	parete lunga esterne 2 * 13,05 * 5,3		2,00	13,05	5,30		138,33		
	pareti corte esterne 2 * 8 * 5,3		2,00	8,00	5,30		84,80		
	interna 1 * 8 * 5,3		1,00	8,00	5,30		42,40		
	interna 1 * 3,6 * 5,3		1,00	3,60	5,30		19,08		
	interna 1 * 8 * 5,3		1,00	8,00	5,30		42,40		
	A detrarre								
	-2 * 2,2			-2,00	2,20		-4,40		
	2 * -1,2 * 2,2		2,00	-1,20	2,20		-5,28		
	-1,8 * 2,2			-1,80	2,20		-3,96		
	-0,8 * 2,2			-0,80	2,20		-1,76		
	Totale generale	m ²					311,61		
	Totale	m ²					311,61	39,07	12.174,60
59 FA.OM.A.3 04.E	Fornitura, lavorazione e posa in opera, di acciaio Fe 320 per impieghi non strutturali: per chiusini di pozzetti								
	Chiusura canalizzazioni inc=30kg/mq 30 * 15		30,00	15,00			450,00		
	Totale	kg					450,00	3,14	1.413,00
60 FA.PN.B.3101.B	Controparete in lastre di gesso rivestito a bordi assottigliati, con spessore fino a 13 mm, applicata direttamente alla parete con controparete in lastr								
	V13 calotta 12,25 * 7,20			12,25	7,20		88,20		
	Totale	m ²					88,20	27,01	2.382,28
61 FA.PV.B.3 02.I	Pavimento di piastrelle di conglomerato di cemento e graniglia antidrucciolevole resistente all'usura e all'azione di								
	A RIPORTARE Opere di fin...								25.690,36
	A RIPORTARE FABBRIC...								68.787,40
	A RIPORTARE FABBRIC...								68.787,40
	A RIPORTARE								1.302.669,46

COMPUTO METRICO ESTIMATIVO

FA01 - FABBRICATO CABINA TE

FA010 - FABBRICATO CABINA TE

FA10001 - FABBRICATO CABINA TE

FA5 - Opere di finitura interne

N. ARTICOLO	INDICAZIONE DEI LAVORI E DELLE PROVVISI	U.M.	DIMENSIONI				QUANTIT A'	PREZZO	IMPORTO
			SIMILI	LUNG.	LARG.	ALT.			
	RIPORTO oli ed acidi, - con piastrelle 25x H1 12,65 * 7,6			12,65	7,60		96,14		1.302.669,46
	Totale	m ²					96,14	41,53	3.992,69
62 FA.PV.B.3102.D	Pavimento di gres fine porcellanato per pavimentazioni ad intenso calpestio, rispondenti alla norma UNI EN 14411, poste in opera - pavimentazione gres fin H10 85,55		85,55				85,55		
	Totale	m ²					85,55	65,52	5.605,24
63 FA.PV.C.3 01.A	Massetto di sottofondo in malta cementizia, cemento classe 32,5 e sabbia, dello spessore non inferiore a cm. 1,5 e fino a cm. 3 H3 area cad sp. tot 15cm 85,55		85,55				85,55		
	Totale	m ²					85,55	6,41	548,38
64 FA.PV.C.3 01.A	Massetto di sottofondo in malta cementizia, cemento classe 32,5 e sabbia, dello spessore non inferiore a cm. 1,5 e fino a cm. 3 Spessore tot 10cm 12,65*7,6		96,14				96,14		
	Totale	m ²					96,14	6,41	616,26
65 FA.PV.C.3 01.B	Sovrapprezzo alla sottovoce FA.PV.C.301.A per ogni centimetro di maggior spessore sp. tot 15cm vedi voce n. 1337877 (Prog. 63 q.ta = 85,55) 12		12,00				1.026,60		
	Totale	m ²					1.026,60	0,92	944,47
66 FA.PV.C.3 01.B	Sovrapprezzo alla sottovoce FA.PV.C.301.A per ogni centimetro di maggior spessore sp. tot 10cm vedi voce n. 1337917 (Prog. 64 q.ta = 96,14) 7		7,00				672,98		
	Totale	m ²					672,98	0,92	619,14
67 FA.PV.H.3007.B	Fornitura e posa in opera di pavimento tecnico sopraelevato con struttura portante in acciaio galvanizzato, per altezza PPF fino a - pannello modulare str H3 12,65 * 7,6			12,65	7,60		96,14		
	Totale	m ²					96,14	158,70	15.257,42
68 FA.RV.A.1001.A	Fornitura di Lastra di porcellana laminata ottenuta per macinazione A RIPORTARE Opere di fin... A RIPORTARE FABBRIC... A RIPORTARE FABBRIC... A RIPORTARE								53.273,96
									96.371,00
									96.371,00
									1.330.253,06

COMPUTO METRICO ESTIMATIVO

FA01 - FABBRICATO CABINA TE

FA010 - FABBRICATO CABINA TE

FA10001 - FABBRICATO CABINA TE

FA5 - Opere di finitura interne

N. ARTICOLO	INDICAZIONE DEI LAVORI E DELLE PROVVISI	U.M.	DIMENSIONI				QUANTIT A'	PREZZO	IMPORTO
			SIMILI	LUNG.	LARG.	ALT.			
	RIPORTO ad umido di materie prime argillose, 100 X 300 cm spessore 3 mm								1.330.253,06
	V4 WC 2 * (4,17+2,4) * 2,1 -0,8 * 2,2 Totale	m ²	2,00	6,57 -0,80		2,10 2,20	27,59 -1,76 25,83	96,21	2.485,10
69 FA.RV.A.2001.A	Posa con adesivo, incluso nel prezzo, resistente all'umidità, all'invecchiamento, agli oli e ai solventi								
	V4 WC 2 * (4,17+2,4) * 2,1 -0,8 * 2,2 Totale	m ²	2,00	6,57 -0,80		2,10 2,20	27,59 -1,76 25,83	26,67	688,89
70 FA.SE.H.3008.A	Porta per interni spessore 40 mm, in laminato ad un battente.								
	P2.1 1 Totale	Cadauno	1,00				1,00 1,00	484,40	484,40
71 FA.SE.M.3002.D	Porta tagliafuoco a due battenti in misure standard. REI 120 L x H = 2000x2150.								
	P8.1 porta 2 battenti REI = 2,00*2,40m 1 * 1 * 1 porta 2 battenti REI = 1.8*2,40m 1 Totale generale Totale	Cadauno Cadauno	1,00 1,00		1,00		1,00 1,00 2,00 2,00	963,98	1.927,96
72 FA.SE.M.3004.D	Porta tagliafuoco ad un battente in misure standard. REI 120 L x H = 1350x2150.								
	P10* 2 Totale	Cadauno	2,00				2,00 2,00	592,26	1.184,52
73 FA.VS.A.3100.C	Realizzazione di vespaio aerato, con cassero in polipropilene, misure: 50x50 cm di base e altezza oltre i 35 cm e fino a 55 cm								
	H1 85,55 Totale	m ²	85,55				85,55 85,55	43,19	3.694,90
74 OM.IT.C.3 01.A	Intonaco isolante (termoacustico, anticondensa, antincendio) dello spessore minimo di 20 mm, con materiali isolanti del n. OM.IS.103.A vedi voce n. 1337737 (Prog. 58 q.ta = 311,61)								
	A RIPORTARE Opere di fin... A RIPORTARE FABBRIC... A RIPORTARE FABBRIC... A RIPORTARE						311,61		63.739,73
									106.836,77
									106.836,77
									1.340.718,83

COMPUTO METRICO ESTIMATIVO

FA01 - FABBRICATO CABINA TE

FA010 - FABBRICATO CABINA TE

FA10001 - FABBRICATO CABINA TE

FA5 - Opere di finitura interne

N. ARTICOLO	INDICAZIONE DEI LAVORI E DELLE PROVVISTE	U.M.	DIMENSIONI				QUANTIT A'	PREZZO	IMPORTO
			SIMILI	LUNG.	LARG.	ALT.			
	RIPORTO Totale	m ²					311,61	22,48	1.340.718,83 7.004,99
75 OM.SE.V.3 02.C	Apparecchio chiudiporta completo di ogni accessorio in opera regolato pronto per il funzionamento del: n. OM.SE.A.111.C vedi voce n. 1337837 (Prog. 71 q.ta = 2,00) vedi voce n. 1337838 (Prog. 72 q.ta = 2,00)						2,00 2,00		
	Totale	Cadauno					4,00	86,79	347,16
76 OM.SE.V.3 05.A	Maniglione antipanico in opera, per porte a due battenti vedi voce n. 1337837 (Prog. 71 q.ta = 2,00)						2,00		
	Totale	Cadauno					2,00	272,96	545,92
77 OM.SE.V.3 06.A	Maniglione antipanico in opera, per porte a un battente vedi voce n. 1337838 (Prog. 72 q.ta = 2,00)						2,00		
	Totale	Cadauno					2,00	143,38	286,76
	Totale FA5 - Opere di finitura interne Euro								71.924,56
	A RIPORTARE FABBRIC...								115.021,60
	A RIPORTARE FABBRIC...								115.021,60
	A RIPORTARE								1.348.903,66

COMPUTO METRICO ESTIMATIVO

FA01 - FABBRICATO CABINA TE

FA010 - FABBRICATO CABINA TE

FA10001 - FABBRICATO CABINA TE

FA6 - Opere di finitura esterne

N. ARTICOLO	INDICAZIONE DEI LAVORI E DELLE PROVVISI	U.M.	DIMENSIONI				QUANTIT A'	PREZZO	IMPORTO
			SIMILI	LUNG.	LARG.	ALT.			
	RIPORTO							1.348.903,66	
78 FA.IT.A.3 04.A	Intonaco civile, per esterni, con malta di calce spenta e pozzolana parete lunga esterne 2 * 13,05 * 5,3 pareti corte esterne 2 * 8 * 5,3 Totale	m ²	2,00	13,05	5,30		138,33 84,80 223,13	18,03	4.023,03
79 FA.TV.A.3020.A	Pittura con smalto murale all'acqua pigmentata in tinta unica chiara a base di polimeri acrilici in dispersione acquosa e pigmenti - finitura opaca. parete lunga esterne 2 * 13,05 * 5,3 pareti corte esterne 2 * 8 * 5,3 Totale	m ²	2,00	13,05	5,30		138,33 84,80 223,13	14,75	3.291,17
80 OM.TU.B.3002.A	Tubi pluviali forniti e montati in opera ed ogni altro onere e magistero per dare l'opera finita a rego - in acciaio inox spessore 6/10. kg/m 23.40 1 * 4,7 * 23,40 Totale	kg	1,00	4,70		23,40	109,98 109,98	8,84	972,22
81 OM.TU.B.3005.A	Parafoglie in polipropilene in opera sugli imbocchi dei tubi di scarico dei pluviali. 8 Totale	Cadauno	8,00				8,00 8,00	1,69	13,52
82 OM.TU.B.3006.F	Terminali con gomito in ghisa. 1 Totale	Cadauno	1,00				1,00 1,00	79,18	79,18
	Totale FA6 - Opere di finitura esterne Euro								8.379,12
	Totale FA10001 - FABBRICATO CABINA TE Euro								123.400,72
	Totale FA010 - FABBRICATO CABINA TE Euro								123.400,72
	A RIPORTARE								1.357.282,78

COMPUTO METRICO ESTIMATIVO

FA02 - FABBRICATO PPT 4+100

FA020 - FABBRICATO PPT 4+100

FA10002 - FABBRICATO PPT 4+100

FA2 - Fondazioni

N. ARTICOLO	INDICAZIONE DEI LAVORI E DELLE PROVVISI	U.M.	DIMENSIONI				QUANTIT A'	PREZZO	IMPORTO
			SIMILI	LUNG.	LARG.	ALT.			
83 BA.CZ.A.3 01.A	<p style="text-align: right;">RIPORTO</p> Conglomerato cementizio per strutture di fondazione, della classe di resistenza C12/15 N/mm2 FA02 Fabbricato PPT - Magrone di fondazione travi - TRAVI 150 X 50 longitudinali - Filo 1 (5,69+,3) * (1,5+,3) * ,15 - Filo 2 (5,69+,3) * (1,5+,3) * ,15 - Filo 3 (5,69+,3) * (1,5+,3) * ,15 - Filo 4 (5,69+,3) * (1,5+,3) * ,15 - TRAVI 150 X 50 trasversali - tra filo 1 - filo 2 4,05 * (1,5+,3) * ,15 - tra filo 2 - filo 3 4,2 * (1,5+,3) * ,15 - tra filo 3 - filo 4 4,2 * (1,5+,3) * ,15 - TRAVI 320 X 100 centrale trasversale - tra filo 1 - filo 2 4,05 * (3,2+,3) * ,15 - tra filo 2 - filo 3 4,2 * (3,2+,3) * ,15 - tra filo 3 - filo 4 4,2 * (3,2+,3) * ,15 <p style="text-align: right;">Totale</p>	m ³							1.357.282,78
84 BA.CZ.A.3 01.D	Conglomerato cementizio per strutture di fondazione, della classe di resistenza C25/30 N/mm2 FA02 Fabbricato PPT Fondazione TRAVI 150 X 50 longitudinali - Filo 1 5,69 * 1,5 * ,5 - Filo 2 5,69 * 1,5 * ,5 - Filo 3 5,69 * 1,5 * ,5 - Filo 4 5,69 * 1,5 * ,5 TRAVI 70X 50 longitudinali - Filo 1 5,69 * ,7 * ,5 - Filo 2 5,69 * ,7 * ,5 - Filo 3 5,69 * ,7 * ,5 - Filo 4 5,69 * ,7 * ,5 - TRAVI 150 X 50 trasversali - tra filo 1 - filo 2 2 * 1,75 * 1,5 * ,5 - tra filo 2 - filo 3 2 * 3,77 * 1,5 * ,5 - tra filo 3 - filo 4 2 * 3,68 * 1,5 * ,5 - TRAVI 70 X 50 trasversali <p style="text-align: right;">A RIPORTARE Fondazioni A RIPORTARE FABBRIC... A RIPORTARE FABBRIC... A RIPORTARE</p>								1.315,48 1.315,48 1.315,48 1.358.598,26
							16,38	80,31	1.315,48

COMPUTO METRICO ESTIMATIVO

FA02 - FABBRICATO PPT 4+100

FA020 - FABBRICATO PPT 4+100

FA10002 - FABBRICATO PPT 4+100

FA2 - Fondazioni

N. ARTICOLO	INDICAZIONE DEI LAVORI E DELLE PROVVISI	U.M.	DIMENSIONI				QUANTIT A'	PREZZO	IMPORTO
			SIMILI	LUNG.	LARG.	ALT.			
	RIPORTO							1.358.598,26	
	- tra filo 1 - filo 2 2 * 1,75 * ,7 * ,5		2,00	1,75	0,70	0,50	1,23		
	- tra filo 2 - filo 3 2 * 3,77 * ,7 * ,5		2,00	3,77	0,70	0,50	2,64		
	- tra filo 3 - filo 4 2 * 3,68 * ,7 * ,5		2,00	3,68	0,70	0,50	2,58		
	soletta q.ta - 0.55								
	- tra filo 1 - filo 2 2,55 * 3,5 * ,2			2,55	3,50	0,20	1,79		
	- tra filo 2 - filo 3 4,57 * 3,5 * ,2			4,57	3,50	0,20	3,20		
	- tra filo 3 - filo 4 4,48 * 3,5 * ,2			4,48	3,50	0,20	3,14		
	Totale	m ³					53,43	105,39	5.630,99
85 BA.CZ.A.3 03.B	Presenza di amature metalliche nelle quali l'armatura abbia un'incidenza superiore ai 50 Kg/m3. FA02 Fabbricato PPT vedi quantità art BA.CZ.A.3 01.D 53,43	m ³				53,43	53,43		
	Totale	m ³					53,43	5,39	287,99
86 BA.CZ.A.3 04.A	Casseforme per strutture in conglomerato cementizio in fondazione cordoli, cunette, muretti e similari FA02 Fabbricato PPT Fondazione TRAVI 150 X 50 longitudinali - Filo 1 2 * (5,69+1,5) * ,5 - Filo 2 2 * (5,69+1,5) * ,5 - Filo 3 2 * (5,69+1,5) * ,5 - Filo 4 2 * (5,69+1,5) * ,5 TRAVI 70X 50 longitudinali - Filo 1 2 * (5,69+,7) * ,5 - Filo 2 2 * (5,69+,7) * ,5 - Filo 3 2 * (5,69+,7) * ,5 - Filo 4 2 * (5,69+,7) * ,5 - TRAVI 150 X 50 trasversali - tra filo 1 - filo 2 (2*2) * (1,75+1,5) * ,5 - tra filo 2 - filo 3 (2*2) * (3,77+1,5) * ,5 - tra filo 3 - filo 4 (2*2) * (3,77+1,5) * ,5 - TRAVI 70 X 50 trasversali - tra filo 1 - filo 2 (2*2) * (1,75+,7) * ,5 - tra filo 2 - filo 3 (2*2) * (3,77+,7) * ,5 - tra filo 3 - filo 4 (2*2) * (3,77+,7) * ,5 soletta q.ta - 0.55 - tra filo 1 - filo 2 2 * (2,55+3,5) * ,2 - tra filo 2 - filo 3 2 * (4,57+3,5) * ,2								
	A RIPORTARE Fondazioni								7.234,46
	A RIPORTARE FABBRIC...								7.234,46
	A RIPORTARE FABBRIC...								7.234,46
	A RIPORTARE								1.364.517,24

COMPUTO METRICO ESTIMATIVO

FA02 - FABBRICATO PPT 4+100

FA020 - FABBRICATO PPT 4+100

FA10002 - FABBRICATO PPT 4+100

FA2 - Fondazioni

N. ARTICOLO	INDICAZIONE DEI LAVORI E DELLE PROVVISI	U.M.	DIMENSIONI				QUANTIT A'	PREZZO	IMPORTO
			SIMILI	LUNG.	LARG.	ALT.			
	RIPORTO							1.364.517,24	
	- tra filo 3 - filo 4 2 * (4,48+3,5) * ,2		2,00	7,98		0,20	3,19		
	- cordoli - perimetro da sez. dwg 2 * 4,9 * (0,77-0,15)		2,00	4,90		0,62	6,08		
	2 * 4,9 * (0,77-0,15)		2,00	4,90		0,62	6,08		
	2 * 14,4 * (0,77-0,15)		2,00	14,40		0,62	17,86		
	2 * 14,4 * (0,77-0,15)		2,00	14,40		0,62	17,86		
	Totale	m ²					161,40	10,09	1.628,53
87 BA.CZ.A.3 09.B	<p>Acciaio in barre ad adherenza migliorata per strutture in conglomerato cementizio del tipo B 450 C, di cui alla sottovoce BA.ME.A.102.C.</p> <p>FA02 Fabbricato PPT</p> <p>Fondazione</p> <p>TRAVI 150 X 50 longitudinali - incidenza 120 Kg/mc</p> <p>- Filo 1 120 * 5,69 * 1,5 * ,5</p> <p>- Filo 2 120 * 5,69 * 1,5 * ,5</p> <p>- Filo 3 120 * 5,69 * 1,5 * ,5</p> <p>- Filo 4 120 * 5,69 * 1,5 * ,5</p> <p>TRAVI 70X 50 longitudinali - incidenza 120 Kg/mc</p> <p>- Filo 1 120 * 5,69 * ,7 * ,5</p> <p>- Filo 2 120 * 5,69 * ,7 * ,5</p> <p>- Filo 3 120 * 5,69 * ,7 * ,5</p> <p>- Filo 4 120 * 5,69 * ,7 * ,5</p> <p>- TRAVI 150 X 50 trasversali - incidenza 120 Kg/mc</p> <p>- tra filo 1 - filo 2 (2*120) * 1,75 * 1,5 * ,5</p> <p>- tra filo 2 - filo 3 (2*120) * 3,77 * 1,5 * ,5</p> <p>- tra filo 3 - filo 4 (2*120) * 3,68 * 1,5 * ,5</p> <p>- TRAVI 70 X 50 trasversali - incidenza 120 Kg/mc</p> <p>- tra filo 1 - filo 2 (2*120) * 1,75 * ,7 * ,5</p> <p>- tra filo 2 - filo 3 (2*120) * 3,77 * ,7 * ,5</p> <p>- tra filo 3 - filo 4 (2*120) * 3,68 * ,7 * ,5</p> <p>soletta q.ta - 0.55 - incidenza 120 Kg/mc</p> <p>- tra filo 1 - filo 2 120 * 2,55 * 3,5 * ,2</p> <p>- tra filo 2 - filo 3 120 * 4,57 * 3,5 * ,2</p> <p>- tra filo 3 - filo 4 120 * 4,48 * 3,5 * ,2</p> <p>- cordoli marciapiedi interno</p>		120,00	5,69	1,50	0,50	512,10		
			120,00	5,69	1,50	0,50	512,10		
			120,00	5,69	1,50	0,50	512,10		
			120,00	5,69	1,50	0,50	512,10		
			120,00	5,69	0,70	0,50	238,98		
			120,00	5,69	0,70	0,50	238,98		
			120,00	5,69	0,70	0,50	238,98		
			120,00	5,69	0,70	0,50	238,98		
			240,00	1,75	1,50	0,50	315,00		
			240,00	3,77	1,50	0,50	678,60		
			240,00	3,68	1,50	0,50	662,40		
			240,00	1,75	0,70	0,50	147,00		
			240,00	3,77	0,70	0,50	316,68		
			240,00	3,68	0,70	0,50	309,12		
			120,00	2,55	3,50	0,20	214,20		
			120,00	4,57	3,50	0,20	383,88		
			120,00	4,48	3,50	0,20	376,32		
			200,00	4,90	0,20	0,50	98,00		
	A RIPORTARE Fondazioni								8.862,99
	A RIPORTARE FABBRIC...								8.862,99
	A RIPORTARE FABBRIC...								8.862,99
	A RIPORTARE								1.366.145,77

COMPUTO METRICO ESTIMATIVO

FA02 - FABBRICATO PPT 4+100

FA020 - FABBRICATO PPT 4+100

FA10002 - FABBRICATO PPT 4+100

FA2 - Fondazioni

N. ARTICOLO	INDICAZIONE DEI LAVORI E DELLE PROVVISTE	U.M.	DIMENSIONI				QUANTIT A'	PREZZO	IMPORTO
			SIMILI	LUNG.	LARG.	ALT.			
	RIPORTO							1.366.145,77	
	(2*100) * 4,9 * ,2 * ,5								
	(2*100) * 4,9 * ,2 * ,5		200,00	4,90	0,20	0,50	98,00		
	(2*100) * 14,4 * ,2 * ,5		200,00	14,40	0,20	0,50	288,00		
	(2*100) * 14,4 * ,2 * ,5		200,00	14,40	0,20	0,50	288,00		
	Totale	kg					7.179,52	1,00	7.179,52
88	Rete di acciaio elettrosaldato								
BA.CZ.A.3 10.A	FA02 Fabbricato PPT armatura soletta sopra il vespaio con doppia rete Ø12/20/20 - incidenza 9.18 Kg/mq soletta q.ta - 0.55 - - tra filo 1 - filo 2 2 * 2,55 * 3,5 * 9,18 - tra filo 2 - filo 3 2 * 4,57 * 3,5 * 9,18 - tra filo 3 - filo 4 2 * 4,48 * 3,5 * 9,18		2,00	2,55	3,50	9,18	163,86		
			2,00	4,57	3,50	9,18	293,67		
			2,00	4,48	3,50	9,18	287,88		
	Totale parziale	kg					745,41		
	sovrapposizioni, tagli,etc.. 10% 745,41 * 0,10			745,41		0,10	74,54		
	Totale	kg					819,95	1,10	901,95
89	Riempitivi vari e sistemazione superficiale con regolarizzazione delle pendenze, con terre provenienti dagli scavi								
BA.MT.A.3 29.A	FA02 Fabbricato PPT - rinterro lato fabbricato (area da sez. dwg) (17,2+11) * 2,2			28,20		2,20	62,04		
	Totale	m³					62,04	0,90	55,84
90	Scavo di fondazione in terreni di qualsiasi natura e consistenza ad esclusione dei materiali litoidi								
BA.MT.A.3002.A	FA02 Fabbricato PPT - Scavo fino a q.ta - 1.70 - area frontale sez. dwg 8,90 * 20,23				8,90	20,23	180,05		
	Totale	m³					180,05	3,42	615,77
91	Sovrapprezzo per assistenza archeologica (tecnico-scientifica) agli scavi								
BA.MT.C.0101.A	FA02 Fabbricato PPT - Scavo fino a q.ta - 1.70 - area frontale sez. dwg 8,90 * 20,23				8,90	20,23	180,05		
	Totale	m³					180,05	0,26	46,81
92	Vespaio di pietrame o ciottoloni con o senza intasamento di materiale minuto, a qualsiasi profondità o altezza, compreso - di sola ghiaia o ciottoloni, co								
FA.VS.A.3101.A	FA02 Fabbricato PPT								
	A RIPORTARE Fondazioni								17.662,88
	A RIPORTARE FABBRIC...								17.662,88
	A RIPORTARE FABBRIC...								17.662,88
	A RIPORTARE								1.374.945,66

COMPUTO METRICO ESTIMATIVO

FA02 - FABBRICATO PPT 4+100

FA020 - FABBRICATO PPT 4+100

FA10002 - FABBRICATO PPT 4+100

FA2 - Fondazioni

N. ARTICOLO	INDICAZIONE DEI LAVORI E DELLE PROVVISI	U.M.	DIMENSIONI				QUANTIT A'	PREZZO	IMPORTO
			SIMILI	LUNG.	LARG.	ALT.			
	RIPORTO							1.374.945,66	
	riempimento tra le travi rovesce								
	- tra filo 1 - filo 2 2,55 * 3,49			2,55	3,49		8,90		
	2,55 * 2,7			2,55	2,70		6,89		
	- tra filo 2 - filo 3 4,57 * 3,49			4,57	3,49		15,95		
	3,77 * 2,7			3,77	2,70		10,18		
	- tra filo 3 - filo 4 4,48 * 3,49			4,48	3,49		15,64		
	3,68 * 2,7			3,68	2,70		9,94		
	Totale	m ²					67,50	23,53	1.588,28
	Totale FA2 - Fondazioni Euro								19.251,16
	A RIPORTARE FABBRIC...								19.251,16
	A RIPORTARE FABBRIC...								19.251,16
	A RIPORTARE								1.376.533,94

COMPUTO METRICO ESTIMATIVO

FA02 - FABBRICATO PPT 4+100

FA020 - FABBRICATO PPT 4+100

FA10002 - FABBRICATO PPT 4+100

FA3 - Elevazioni

N. ARTICOLO	INDICAZIONE DEI LAVORI E DELLE PROVVISI	U.M.	DIMENSIONI				QUANTIT A'	PREZZO	IMPORTO
			SIMILI	LUNG.	LARG.	ALT.			
	RIPORTO								1.376.533,94
93 BA.CZ.A.3 02.J	<p>Conglomerato cementizio in elevazione - C30/37 N/mm2</p> <p>FA02 Fabbriato PPT</p> <p>Dente longitudinale</p> <p>- Filo 1 4,9 * ,2 * ,5</p> <p>- Filo 2 4,9 * ,2 * ,5</p> <p>- Filo 3 4,9 * ,2 * ,5</p> <p>- Filo 4 4,9 * ,2 * ,5</p> <p>Dente trasversale</p> <p>- Filo A 14,40 * ,2 * ,5</p> <p>- Filo B 14,40 * ,2 * ,5</p> <p>PILASTRI</p> <p>dim. 30 x 50</p> <p>- Filo 1 2 * ,5 * ,3 * 3,75</p> <p>- Filo 2 2 * ,5 * ,3 * 3,75</p> <p>- Filo 3 2 * ,5 * ,3 * 3,75</p> <p>- Filo 4 2 * ,5 * ,3 * 3,75</p> <p>TRAVI COPERTURA 30 X 40</p> <p>- Filo 1 3,47 * ,56 * ,2</p> <p>3,47 * ,3 * ,4</p> <p>- Filo 2 3,9 * ,6 * ,2</p> <p>3,9 * ,3 * ,4</p> <p>- Filo 3 3,9 * ,6 * ,2</p> <p>3,9 * ,3 * ,4</p> <p>- Filo 4 3,47 * ,6 * ,2</p> <p>3,47 * ,3 * ,4</p> <p>TRAVI COPERTURA 30 X 40</p> <p>- Filo A (2,85+4,77+4,78) * ,56 * ,2</p> <p>(2,85+4,77+4,78) * ,3 * ,4</p> <p>- Filo B (2,85+4,77+4,78) * ,56 * ,2</p> <p>(2,85+4,77+4,78) * ,3 * ,4</p> <p style="text-align: right;">Totale</p>	m ³							
			2,00	0,50	0,30	3,75	1,13		
			2,00	0,50	0,30	3,75	1,13		
			2,00	0,50	0,30	3,75	1,13		
			2,00	0,50	0,30	3,75	1,13		
				3,47	0,56	0,20	0,39		
				3,47	0,30	0,40	0,42		
				3,90	0,60	0,20	0,47		
				3,90	0,30	0,40	0,47		
				3,90	0,60	0,20	0,47		
				3,90	0,30	0,40	0,47		
				3,47	0,60	0,20	0,42		
				3,47	0,30	0,40	0,42		
				12,40	0,56	0,20	1,39		
				12,40	0,30	0,40	1,49		
				12,40	0,56	0,20	1,39		
				12,40	0,30	0,40	1,49		
							18,65	119,12	2.221,59
94 BA.CZ.A.3 03.B	<p>Presenza di amature metalliche nelle quali l'armatura abbia un'incidenza superiore ai 50 Kg/m3.</p> <p>FA02 Fabbriato PPT</p> <p>vedi quantità art BA.CZ.A.3 02.E</p> <p>18,65</p> <p style="text-align: right;">Totale</p>	m ³							
						18,65	18,65		
							18,65	5,39	100,52
95 BA.CZ.A.3 05.A	<p>Casseforme per strutture in conglomerato cementizio in elevazione con armatura di sostegno di altezza fino a m. 4</p> <p>FA02 Fabbriato PPT</p> <p>Dente longitudinale</p> <p>- Filo 1 2 * (4,9+,2) * ,5</p> <p style="text-align: right;">A RIPORTARE Elevazioni</p> <p>A RIPORTARE FABBRIC...</p> <p>A RIPORTARE FABBRIC...</p> <p style="text-align: right;">A RIPORTARE</p>		2,00	5,10		0,50	5,10		
									2.322,11
									21.573,27
									21.573,27
									1.378.856,05

COMPUTO METRICO ESTIMATIVO

FA02 - FABBRICATO PPT 4+100

FA020 - FABBRICATO PPT 4+100

FA10002 - FABBRICATO PPT 4+100

FA3 - Elevazioni

N. ARTICOLO	INDICAZIONE DEI LAVORI E DELLE PROVVISI	U.M.	DIMENSIONI				QUANTIT A'	PREZZO	IMPORTO
			SIMILI	LUNG.	LARG.	ALT.			
	RIPORTO							1.378.856,05	
	- Filo 2 2 * (4,9+,2) * ,5		2,00	5,10		0,50	5,10		
	- Filo 3 2 * (4,9+,2) * ,5		2,00	5,10		0,50	5,10		
	- Filo 4 2 * (4,9+,2) * ,5		2,00	5,10		0,50	5,10		
	Dente trasversale								
	- Filo A 2 * (14,4+,2) * ,5		2,00	14,60		0,50	14,60		
	- Filo B 2 * (14,4+,2) * ,5		2,00	14,60		0,50	14,60		
	PILASTRI								
	dim. 30 x 50								
	- Filo 1 (2*2) * (,5+,3) * 3,75		4,00	0,80		3,75	12,00		
	- Filo 2 (2*2) * (,5+,3) * 3,75		4,00	0,80		3,75	12,00		
	- Filo 3 (2*2) * (,5+,3) * 3,75		4,00	0,80		3,75	12,00		
	- Filo 4 (2*2) * (,5+,3) * 3,75		4,00	0,80		3,75	12,00		
	Totale	m ²					97,60	13,46	1.313,70
96 BA.CZ.A.3 05.B	Casseforme per strutture in conglomerato cementizio in elevazione con armatura di sostegno di altezza sup. a m. 4 e fino a m. 8								
	TRAVI COPERTURA 30 X 40								
	- Filo 1 2 * (3,47+,56) * ,2		2,00	4,03		0,20	1,61		
	2 * (3,47+,3) * ,4		2,00	3,77		0,40	3,02		
	- Filo 2 2 * (3,9+,6) * ,2		2,00	4,50		0,20	1,80		
	2 * (3,9+,3) * ,4		2,00	4,20		0,40	3,36		
	- Filo 3 2 * (3,9+,6) * ,2		2,00	4,50		0,20	1,80		
	2 * (3,9+,3) * ,4		2,00	4,20		0,40	3,36		
	- Filo 4 2 * (3,47+,6) * ,2		2,00	4,07		0,20	1,63		
	2 * (3,47+,3) * ,4		2,00	3,77		0,40	3,02		
	TRAVI COPERTURA 30 X 40								
	- Filo A 2 * (12,4+,56) * ,2		2,00	12,96		0,20	5,18		
	2 * (12,4+,3) * ,4		2,00	12,70		0,40	10,16		
	- Filo B 2 * (12,4+,56) * ,2		2,00	12,96		0,20	5,18		
	2 * (12,4+,3) * ,4		2,00	12,70		0,40	10,16		
	Totale	m ²					50,28	16,40	824,59
97 BA.CZ.A.3 09.B	Acciaio in barre ad aderenza migliorata per strutture in conglomerato cementizio del tipo B 450 C, di cui alla sottovoce BA.ME.A.102.C.								
	FA02 Fabbricato PPT								
	Dente longitudinale - incidenza 280 Kg/mc								
	- Filo 1 280 * 4,9 * ,2 * ,5		280,00	4,90	0,20	0,50	137,20		
	- Filo 2 280 * 4,9 * ,2 * ,5		280,00	4,90	0,20	0,50	137,20		
	- Filo 3 280 * 4,9 * ,2 * ,5		280,00	4,90	0,20	0,50	137,20		
	- Filo 4 280 * 4,9 * ,2 * ,5		280,00	4,90	0,20	0,50	137,20		
	Dente trasversale - incidenza 280 Kg/mc								
	- Filo A 280 * 14,40 * ,2 * ,5		280,00	14,40	0,20	0,50	403,20		
	- Filo B 280 * 14,40 * ,2 * ,5		280,00	14,40	0,20	0,50	403,20		
	PILASTRI - incidenza 300 Kg/mc								
	A RIPORTARE Elevazioni							4.460,40	
	A RIPORTARE FABBRIC...							23.711,56	
	A RIPORTARE FABBRIC...							23.711,56	
	A RIPORTARE							1.380.994,34	

COMPUTO METRICO ESTIMATIVO

FA02 - FABBRICATO PPT 4+100

FA020 - FABBRICATO PPT 4+100

FA10002 - FABBRICATO PPT 4+100

FA3 - Elevazioni

N. ARTICOLO	INDICAZIONE DEI LAVORI E DELLE PROVVISI	U.M.	DIMENSIONI				QUANTIT A'	PREZZO	IMPORTO
			SIMILI	LUNG.	LARG.	ALT.			
	RIPORTO								1.380.994,34
	dim. 30 x 50								
	- Filo 1 (2*300) * ,5 * ,3 * 3,75		600,00	0,50	0,30	3,75	337,50		
	- Filo 2 (2*300) * ,5 * ,3 * 3,75		600,00	0,50	0,30	3,75	337,50		
	- Filo 3 (2*300) * ,5 * ,3 * 3,75		600,00	0,50	0,30	3,75	337,50		
	- Filo 4 (2*300) * ,5 * ,3 * 3,75		600,00	0,50	0,30	3,75	337,50		
	TRAVI COPERTURA 30 X 40 - incidenza 280 Kg/mc								
	- Filo 1 280 * 3,47 * ,56 * ,2		280,00	3,47	0,56	0,20	108,82		
	280 * 3,47 * ,3 * ,4		280,00	3,47	0,30	0,40	116,59		
	- Filo 2 280 * 3,9 * ,6 * ,2		280,00	3,90	0,60	0,20	131,04		
	280 * 3,9 * ,3 * ,4		280,00	3,90	0,30	0,40	131,04		
	- Filo 3 280 * 3,9 * ,6 * ,2		280,00	3,90	0,60	0,20	131,04		
	280 * 3,9 * ,3 * ,4		280,00	3,90	0,30	0,40	131,04		
	- Filo 4 280 * 3,47 * ,6 * ,2		280,00	3,47	0,60	0,20	116,59		
	280 * 3,47 * ,3 * ,4		280,00	3,47	0,30	0,40	116,59		
	TRAVI COPERTURA 30 X 40								
	- Filo A 280 * (2,85+4,77+4,78) * ,56 * ,2		280,00	12,40	0,56	0,20	388,86		
	280 * (2,85+4,77+4,78) * ,3 * ,4		280,00	12,40	0,30	0,40	416,64		
	- Filo B 280 * (2,85+4,77+4,78) * ,56 * ,2		280,00	12,40	0,56	0,20	388,86		
	280 * (2,85+4,77+4,78) * ,3 * ,4		280,00	12,40	0,30	0,40	416,64		
	Totale	kg					5.298,95	1,00	5.298,95
98 FA.SO.C.3101.H	Fornitura e posa in opera di solaio a lastre prefabbricate Predalle: H= 26 cm (4+18+4) per luci nette fino a m 4,00								
	FA02 Fabbricato PPT								
	Area da dwg carpenteria copertura								
	Solaio di copertura								
	- tra Filo 1 - Filo 2 (A-B) 11,49					11,49	11,49		
	- tra Filo 2 - Filo 3 (A-B) 19,36					19,36	19,36		
	- tra Filo 3 - Filo 4 (A-B) 19					19,00	19,00		
	Totale	m ²					49,85	63,30	3.155,51
	Totale FA3 - Elevazioni Euro								12.914,86
	A RIPORTARE FABBRIC...								32.166,02
	A RIPORTARE FABBRIC...								32.166,02
	A RIPORTARE								1.389.448,80

COMPUTO METRICO ESTIMATIVO

FA02 - FABBRICATO PPT 4+100

FA020 - FABBRICATO PPT 4+100

FA10002 - FABBRICATO PPT 4+100

FA4 - Sistemazioni esterne

N. ARTICOLO	INDICAZIONE DEI LAVORI E DELLE PROVVISTE	U.M.	DIMENSIONI				QUANTIT A'	PREZZO	IMPORTO
			SIMILI	LUNG.	LARG.	ALT.			
	RIPORTO								1.389.448,80
99 BA.CZ.A.3 01.A	Conglomerato cementizio per strutture di fondazione, della classe di resistenza C12/15 N/mm2 CORDOLO 2 * 17,40 * ,061 2 * 7,90 * ,061		2,00 2,00	17,40 7,90		0,06 0,06	2,09 0,95		
	Totale	m ³					3,04	80,31	244,14
100 BA.CZ.A.3 03.A	Presenza di armature metalliche nelle quali l'armatura abbia un'incidenza compresa tra 15 e 50 Kg/m3. PAVIMENTAZIONE 2 * 1,36 * 14,40 * 0,12 2 * 1,36 * 4,90 * 0,12		2,00 2,00	1,36 1,36	14,40 4,90	0,12 0,12	4,70 1,60		
	Totale	m ³					6,30	2,62	16,51
101 BA.CZ.A.3 04.A	Casseforme per strutture in conglomerato cementizio in fondazione cordoli, cunette, muretti e similari CORDOLO 2 * 17,40 * (,2+,15) 2 * 7,90 * ,061		2,00 2,00	17,40 7,90		0,35 0,06	12,18 0,95		
	Totale	m ²					13,13	10,09	132,48
102 BA.CZ.A.3 10.A	Rete di acciaio elettrosaldato PAVIMENTAZIONE TIPO H9 2 * 1,36 * 14,40 * 4,08 2 * 1,36 * 4,90 * 4,08		2,00 2,00	1,36 1,36	14,40 4,90	4,08 4,08	159,81 54,38		
	Totale	kg					214,19	1,10	235,61
103 BA.MT.A.3101.A	Formazione dello strato anticapillare dello spessore pari a 50 cm SUPERFICIE TRASVERSALE DA CAD 2 * 21,20 * 0,20 2 * 7 * 0,20		2,00 2,00	21,20 7,00		0,20 0,20	8,48 2,80		
	Totale	m ³					11,28	16,02	180,71
104 BA.PS.A.3 06.A	Sottofondo stabilizzato, per uno spessore finito di 20 cm PAVIMENTAZIONE Vedi quantità art. BA.PS.A.3 17.C 52,50				52,50		52,50		
	Totale	m ²					52,50	3,88	203,70
105 BA.PS.A.3 17.C	Pavimento in masselli autobloccanti, dello spessore di 8 cm su sottofondo con pietrischetto dello spessore di 7 cm e sabbia di 6 cm PAVIMENTAZIONE A RIPORTARE Sistema...								1.013,15
	A RIPORTARE FABBRIC...								33.179,17
	A RIPORTARE FABBRIC...								33.179,17
	A RIPORTARE								1.390.461,95

COMPUTO METRICO ESTIMATIVO

FA02 - FABBRICATO PPT 4+100

FA020 - FABBRICATO PPT 4+100

FA10002 - FABBRICATO PPT 4+100

FA4 - Sistemazioni esterne

N. ARTICOLO	INDICAZIONE DEI LAVORI E DELLE PROVVISTE	U.M.	DIMENSIONI				QUANTIT A'	PREZZO	IMPORTO
			SIMILI	LUNG.	LARG.	ALT.			
	RIPORTO							1.390.461,95	
	2 * 1,36 * 14,40		2,00	1,36	14,40		39,17		
	2 * 1,36 * 4,90		2,00	1,36	4,90		13,33		
	Totale	m ²					52,50	21,76	1.142,40
106 BA.PS.A.3 36.B	Cordonata stradale di cemento armato vibrato, delle dimensioni di cm 12 x 25								
	CORDOLO								
	2 * 17,40		2,00	17,40			34,80		
	2 * 7,90		2,00	7,90			15,80		
	Totale	m					50,60	14,15	715,99
107 FA.PV.C.3 02.D	Massetto in conglomerato cementizio isolante, confezionato con 250 kg di cemento del tipo 325 per metro cubo di impasto e - con perlite, spessore non infe								
	PAVIMENTAZIONE								
	2 * 1,36 * 14,40		2,00	1,36	14,40		39,17		
	2 * 1,36 * 4,90		2,00	1,36	4,90		13,33		
	Totale	m ²					52,50	13,43	705,08
108 FA.PV.C.3 02.F	Massetto in conglomerato cementizio isolante, sovrapprezzo alla sottovoce FA.PV.C.3 02.D, Per ogni centimetro di maggior spessore								
	PAVIMENTAZIONE								
	2 * 1,36 * 14,40 * 10		2,00	1,36	14,40	10,00	391,68		
	2 * 1,36 * 4,90 * 10		2,00	1,36	4,90	10,00	133,28		
	Totale	m ²					524,96	2,69	1.412,14
	Totale FA4 - Sistemazioni esterne Euro								4.988,76
	A RIPORTARE FABBRIC...								37.154,78
	A RIPORTARE FABBRIC...								37.154,78
	A RIPORTARE								1.394.437,56

COMPUTO METRICO ESTIMATIVO

FA02 - FABBRICATO PPT 4+100

FA020 - FABBRICATO PPT 4+100

FA10002 - FABBRICATO PPT 4+100

FA5 - Opere di finitura interne

N. ARTICOLO	INDICAZIONE DEI LAVORI E DELLE PROVVISTE	U.M.	DIMENSIONI				QUANTIT A'	PREZZO	IMPORTO
			SIMILI	LUNG.	LARG.	ALT.			
	RIPORTO								1.394.437,56
109 BA.CZ.A.3 02.E	Conglomerato cementizio per strutture in elevazione, della classe di resistenza C28/35 N/mm2 Rinforzo muratura inc.0.05 mc/mq PARETI M6 parete lunga esterne 2 * (2,85+4,8+4,8) * 3,75 * 0,05 pareti corte esterne 2 * 3,5 * 3,75 * 0,05 A dedurre 3 * 0,65 * ,65 * 0,05 Totale generale Totale	m³ m³	2,00 2,00 3,00	12,45 3,50 0,65	3,75 3,75 0,65	0,05 0,05 0,05	4,67 1,31 -0,06 5,92 5,92	116,96	692,40
110 BA.CZ.A.3 09.B	Acciaio in barre ad aderenza migliorata per strutture in conglomerato cementizio del tipo B 450 C, di cui alla sottovoce BA.ME.A.102.C. Rinforzo muratura inc.7.00 kg/mq PARETI M6 parete lunga esterne 2 * (2,85+4,8+4,8) * 3,75 * 7 pareti corte esterne 2 * 3,5 * 3,75 * 7 A dedurre 3 * 0,65 * ,65 * 7 Totale generale Totale	kg kg	2,00 2,00 3,00	12,45 3,50 0,65	3,75 3,75 0,65	7,00 7,00 7,00	653,63 183,75 -8,87 828,51 828,51	1,00	828,51
111 BA.CZ.A.3 10.A	Rete di acciaio elettrosaldato rete Ø 8 20x20 inc 4.082 kg/m2 V1-S1 LFM 12,22 * 4,08 TLC 18,96 * 4,08 IS 18,42 * 4,08 Totale	kg	12,22 18,96 18,42			4,08 4,08 4,08	49,86 77,36 75,15 202,37	1,10	222,61
112 BA.CZ.A.3 10.A	Rete di acciaio elettrosaldato rete Ø 8 20x20 inc 4.082 kg/m2 Spessore tot 10cm 14,22 * 4,72 * 4,08 Totale	kg		14,22	4,72	4,08	273,84 273,84	1,10	301,22
113 FA.IP.A.3001.B	Preparazione del piano di posa da eseguire con pulizia e spalmatura di primer (promotore di adesione ed anti polvere prima della - al solvente. D3 sp 8 cm A RIPORTARE Opere di fin... A RIPORTARE FABBRIC... A RIPORTARE FABBRIC... A RIPORTARE								2.044,74 39.199,52 39.199,52 1.396.482,30

COMPUTO METRICO ESTIMATIVO

FA02 - FABBRICATO PPT 4+100

FA020 - FABBRICATO PPT 4+100

FA10002 - FABBRICATO PPT 4+100

FA5 - Opere di finitura interne

N. ARTICOLO	INDICAZIONE DEI LAVORI E DELLE PROVVISI	U.M.	DIMENSIONI				QUANTIT A'	PREZZO	IMPORTO
			SIMILI	LUNG.	LARG.	ALT.			
	RIPORTO							1.396.482,30	
114	calotta 61,13			61,13			61,13		
	Totale	m ²					61,13	1,94	
FA.IP.A.3005.A	Fornitura e posa in opera di membrana prefabbricata bituminosa elastomerica con armatura in tessuto non tessuto di poliestere - flessibilità al freddo - 2 D3 sp 8 cm calotta 61,13			61,13			61,13		
	Totale	m ²					61,13	18,75	
115	Fornitura e posa in opera di membrana prefabbricata bituminosa elastoplastomerica con armatura in tessuto non tessuto di - flessibilità al freddo - 5 ° - D3 sp 8 cm calotta 61,13			61,13			61,13		
	Totale	m ²					61,13	11,17	
FA.IP.A.3006.F	Fornitura e posa in opera di pannello in lana di roccia senza rivestimento per isolamento termico in intercapedine di pareti divisorie - conduttività term D3 sp 8 cm calotta 61,13			61,13			61,13		
	Totale	m ²					61,13	10,92	
116	Fornitura e posa in opera di pannello in lana di roccia senza rivestimento per isolamento termico in intercapedine di pareti divisorie - conduttività term D3 sp 8 cm calotta 61,13			61,13			61,13		
	Totale	m ²					61,13	10,92	
FA.IS.B.3008.A	Fornitura e posa in opera di pannello in lana di roccia senza rivestimento per isolamento termico in intercapedine di pareti divisorie - conduttività term D3 sp 8 cm calotta 61,13			61,13			61,13		
	Totale	m ²					61,13	1,07	
117	Fornitura e posa in opera di Rete in fibra di vetro tessuta a maglia quadrangolare e ad elevata resistenza meccanica. PESO 80 gr/mq PARETI M6 parete lunga esterne 2 * (2,85+4,8+4,8) * 3,75 pareti corte esterne 2 * 3,5 * 3,75 A dedurre 3 * 0,65 * ,65		2,00	12,45	3,75		93,38		
			2,00	3,50	3,75		26,25		
			3,00	0,65	0,65		-1,27		
	Totale generale	m ²					118,36		
	Totale	m ²					118,36	3,63	
118	Fornitura e posa in opera di Rete in fibra di vetro tessuta a maglia quadrangolare e ad elevata resistenza meccanica. PESO 80 gr/mq PARETI M6 parete lunga esterne 2 * (2,85+4,8+4,8) * 3,75 pareti corte esterne 2 * 3,5 * 3,75 A dedurre 3 * 0,65 * ,65		2,00	12,45	3,75		93,38		
			2,00	3,50	3,75		26,25		
			3,00	0,65	0,65		-1,27		
	Totale generale	m ²					118,36		
	Totale	m ²					118,36	3,63	
FA.IT.D.3100.A	Fornitura e posa in opera di Rete in fibra di vetro tessuta a maglia quadrangolare e ad elevata resistenza meccanica. PESO 80 gr/mq PARETI M6 parete lunga esterne 2 * (2,85+4,8+4,8) * 3,75 pareti corte esterne 2 * 3,5 * 3,75 A dedurre 3 * 0,65 * ,65		2,00	12,45	3,75		93,38		
			2,00	3,50	3,75		26,25		
			3,00	0,65	0,65		-1,27		
	Totale generale	m ²					118,36		
	Totale	m ²					118,36	3,63	
	A RIPORTARE Opere di fin...							429,65	
	A RIPORTARE FABBRIC...							5.154,94	
	A RIPORTARE FABBRIC...							42.309,72	
	A RIPORTARE							1.399.592,50	

COMPUTO METRICO ESTIMATIVO

FA02 - FABBRICATO PPT 4+100

FA020 - FABBRICATO PPT 4+100

FA10002 - FABBRICATO PPT 4+100

FA5 - Opere di finitura interne

N. ARTICOLO	INDICAZIONE DEI LAVORI E DELLE PROVVISI	U.M.	DIMENSIONI				QUANTIT A'	PREZZO	IMPORTO
			SIMILI	LUNG.	LARG.	ALT.			
	RIPORTO							1.399.592,50	
119 FA.MU.A.3002.A	Muratura con blocchi, in calcestruzzo di cemento normale vibrocompresso non idrofugato da intonaco di colore grigio, posti in spessore 20 cm. PARETI M2 interna 2 * 3,9 * 3,75		2,00	3,90	3,75		29,25		
	Totale	m ²					29,25	39,07	1.142,80
120 FA.MU.A.3002.C	Muratura con blocchi, in calcestruzzo di cemento normale vibrocompresso non idrofugato da intonaco di colore grigio, posti in spessore 30 cm. PARETI M6 parete lunga esterne 2 * (2,85+4,8+4,8) * 3,75 pareti corte esterne 2 * 3,5 * 3,75 A dedurre 3 * 0,65 * ,65		2,00	12,45	3,75		93,38		
			2,00	3,50	3,75		26,25		
			3,00	0,65	0,65		-1,27		
	Totale generale	m ²					118,36		
	Totale	m ²					118,36	46,13	5.459,95
121 FA.PN.B.3101.B	Controparete in lastre di gesso rivestito a bordi assottigliati, con spessore fino a 13 mm, applicata direttamente alla parete con controparete in lastr D3 sp 8 cm calotta 61,13			61,13			61,13		
	Totale	m ²					61,13	27,01	1.651,12
122 FA.PV.C.3 01.A	Massetto di sottofondo in malta cementizia, cemento classe 32,5 e sabbia, dello spessore non inferiore a cm. 1,5 e fino a cm. 3 V1-S1 LFM 12,22 TLC 18,96 IS 18,42		12,22				12,22		
			18,96				18,96		
			18,42				18,42		
	Totale	m ²					49,60	6,41	317,94
123 FA.PV.C.3 01.A	Massetto di sottofondo in malta cementizia, cemento classe 32,5 e sabbia, dello spessore non inferiore a cm. 1,5 e fino a cm. 3 Spessore tot 10cm 14,22 * 4,72			14,22	4,72		67,12		
	Totale	m ²					67,12	6,41	430,24
124 FA.PV.C.3 01.B	Sovrapprezzo alla sottovoce FA.PV.C.301.A per ogni centimetro di maggior spessore V1-S1 LFM 12,22 * 12		12,22			12,00	146,64		
	A RIPORTARE Opere di fin...								14.156,99
	A RIPORTARE FABBRIC...								51.311,77
	A RIPORTARE FABBRIC...								51.311,77
	A RIPORTARE								1.408.594,55

COMPUTO METRICO ESTIMATIVO

FA02 - FABBRICATO PPT 4+100

FA020 - FABBRICATO PPT 4+100

FA10002 - FABBRICATO PPT 4+100

FA5 - Opere di finitura interne

N. ARTICOLO	INDICAZIONE DEI LAVORI E DELLE PROVVISI	U.M.	DIMENSIONI				QUANTIT A'	PREZZO	IMPORTO
			SIMILI	LUNG.	LARG.	ALT.			
	RIPORTO								1.408.594,55
	TLC 18,96 * 12		18,96			12,00	227,52		
	IS 18,42 * 12		18,42			12,00	221,04		
	Totale	m ²					595,20	0,92	547,58
125 FA.PV.C.3 01.B	Sovrapprezzo alla sottovoce FA.PV.C.301.A per ogni centimetro di maggior spessore sp. tot 10cm Spessore tot 10cm 14,22 * 4,72 * 7			14,22	4,72	7,00	469,83		
	Totale	m ²					469,83	0,92	432,24
126 FA.PV.H.3007.B	Fornitura e posa in opera di pavimento tecnico sopraelevato con struttura portante in acciaio galvanizzato, per altezza PPF fino a - pannello modulare str V1-S1 LFM 12,22 TLC 18,96 IS 18,42		12,22 18,96 18,42				12,22 18,96 18,42		
	Totale	m ²					49,60	158,70	7.871,52
127 FA.SE.M.3002.D	Porta tagliafuoco a due battenti in misure standard. REI 120 L x H = 2000x2150. P8.1 porta 2 battenti REI = 2,00*2,40m 3		3,00				3,00		
	Totale generale	Cadauno					3,00		
	Totale	Cadauno					3,00	963,98	2.891,94
128 OM.IT.C.3 01.A	Intonaco isolante (termoacustico, anticondensa, antincendio) dello spessore minimo di 20 mm, con materiali isolanti del n. OM.IS.103.A PARETI M6 parete lunga esterne 2 * (2,85+4,8+4,8) * 3,75 pareti corte esterne 2 * 3,5 * 3,75 A dedurre 3 * 0,65 * ,65		2,00 2,00 3,00	12,45 3,50 0,65	3,75 3,75 0,65		93,38 26,25 -1,27		
	Totale generale	m ²					118,36		
	Totale	m ²					118,36	22,48	2.660,73
129 OM.SE.V.3 02.C	Apparecchio chiudiporta completo di ogni accessorio in opera regolato pronto per il funzionamento del: n. OM.SE.A.111.C vedi voce FA.SE.M.3002.D 3		3,00				3,00		
	Totale	Cadauno					3,00	86,79	260,37
130 OM.SE.V.3 05.A	Maniglione antipanico in opera, per porte a due battenti A RIPORTARE Opere di fin... A RIPORTARE FABBRIC... A RIPORTARE FABBRIC... A RIPORTARE								28.821,37 65.976,15 65.976,15 1.423.258,93

COMPUTO METRICO ESTIMATIVO

FA02 - FABBRICATO PPT 4+100

FA020 - FABBRICATO PPT 4+100

FA10002 - FABBRICATO PPT 4+100

FA5 - Opere di finitura interne

N. ARTICOLO	INDICAZIONE DEI LAVORI E DELLE PROVVISTE	U.M.	DIMENSIONI				QUANTIT A'	PREZZO	IMPORTO
			SIMILI	LUNG.	LARG.	ALT.			
	RIPORTO vedi voce FA.SE.M.3002.D 3		3,00				3,00		1.423.258,93
	Totale	Cadauno					3,00	272,96	818,88
	Totale FA5 - Opere di finitura interne Euro								29.640,25
	A RIPORTARE FABBRIC...								66.795,03
	A RIPORTARE FABBRIC...								66.795,03
	A RIPORTARE								1.424.077,81

COMPUTO METRICO ESTIMATIVO

FA02 - FABBRICATO PPT 4+100

FA020 - FABBRICATO PPT 4+100

FA10002 - FABBRICATO PPT 4+100

FA6 - Opere di finitura esterne

N. ARTICOLO	INDICAZIONE DEI LAVORI E DELLE PROVVISTE	U.M.	DIMENSIONI				QUANTIT A'	PREZZO	IMPORTO
			SIMILI	LUNG.	LARG.	ALT.			
	RIPORTO								1.424.077,81
131 FA.IT.A.3 04.A	Intonaco civile, per esterni, con malta di calce spenta e pozzolana								
	Muretto Parapetto								
	2 * 14,4 * 1,20		2,00	14,40		1,20	34,56		
	2 * 4,9 * 1,20		2,00	4,90		1,20	11,76		
	PARETI M6								
	parete lunga esterne 2 * 14,4 * 3,75		2,00	14,40	3,75		108,00		
	pareti corte esterne 2 * 4,9 * 3,75		2,00	4,90	3,75		36,75		
	A dedurre								
	6 * 0,65 * ,65		6,00	0,65	0,65		-2,54		
	2 * 0,9 * 0,9		2,00	0,90	0,90		-1,62		
	Totale generale	m ²					186,91		
	Totale	m ²					186,91	18,03	3.369,99
132 FA.TV.A.3020.A	Pittura con smalto murale all'acqua pigmentata in tinta unica chiara a base di polimeri acrilici in dispersione acquosa e pigmenti - finitura opaca.								
	Muretto Parapetto								
	2 * 14,4 * 1,20		2,00	14,40		1,20	34,56		
	2 * 4,9 * 1,20		2,00	4,90		1,20	11,76		
	PARETI M6								
	parete lunga esterne 2 * 14,4 * 3,75		2,00	14,40	3,75		108,00		
	pareti corte esterne 2 * 4,9 * 3,75		2,00	4,90	3,75		36,75		
	A dedurre								
	6 * 0,65 * ,65		6,00	0,65	0,65		-2,54		
	2 * 0,9 * 0,9		2,00	0,90	0,90		-1,62		
	Totale generale	m ²					186,91		
	Totale	m ²					186,91	14,75	2.756,92
133 IT.IV.N.3014.A	Griglia di aspirazione in acciaio zincato con rete di protezione, alette orizzontali in acciaio zincato, completa di controtelaio - Base 400 mm.								
	3		3,00				3,00		
	2		2,00				2,00		
	Totale	Cadauno					5,00	134,98	674,90
134 IT.IV.N.3014.B	Griglia di aspirazione in acciaio zincato con rete di protezione, alette orizzontali in acciaio zincato, completa di controtelaio - Base 600 mm.								
	2		2,00				2,00		
	Totale	Cadauno					2,00	155,46	310,92
135 OM.PR.E.3 38.A	Pavimenti costituiti da quadrotti in cemento prefabb. con sovrastante strato di ghiaino lavato, in opera su letto di malta cementizia								
	A RIPORTARE Opere di fin...								7.112,73
	A RIPORTARE FABBRIC...								73.907,76
	A RIPORTARE FABBRIC...								73.907,76
	A RIPORTARE								1.431.190,54

COMPUTO METRICO ESTIMATIVO

FA02 - FABBRICATO PPT 4+100

FA020 - FABBRICATO PPT 4+100

FA10002 - FABBRICATO PPT 4+100

FA6 - Opere di finitura esterne

N. ARTICOLO	INDICAZIONE DEI LAVORI E DELLE PROVVISTE	U.M.	DIMENSIONI				QUANTIT A'	PREZZO	IMPORTO
			SIMILI	LUNG.	LARG.	ALT.			
	RIPORTO							1.431.190,54	
	COPERTURA - PAVIMENTO TIPO H5								
	3,8 * 4,4			3,80	4,40		16,72		
	Totale	m ²					16,72	20,72	346,44
136 OM.TU.B.3002.A	Tubi pluviali forniti e montati in opera ed ogni altro onere e magistero per dare l'opera finita a rego - in acciaio inox spessore 6/10.								
	kg/m 23.40 8 * 4 * 23,40		8,00	4,00		23,40	748,80		
	Totale	kg					748,80	8,84	6.619,39
137 OM.TU.B.3005.A	Parafoglie in polipropilene in opera sugli imbocchi dei tubi di scarico dei pluviali.								
	8		8,00				8,00		
	Totale	Cadauno					8,00	1,69	13,52
138 OM.TU.B.3006.F	Terminali con gomito in ghisa.								
	8		8,00				8,00		
	Totale	Cadauno					8,00	79,18	633,44
	Totale FA6 - Opere di finitura esterne Euro								14.725,52
	Totale FA10002 - FABBRICATO PPT 4+100 Euro								81.520,55
	Totale FA020 - FABBRICATO PPT 4+100 Euro								81.520,55
	A RIPORTARE								1.438.803,33

COMPUTO METRICO ESTIMATIVO

FA07 - SHELTER

FA070 - SHELTER

FA10007 - SHELTER PK 2+000

FA2 - Fondazioni

N. ARTICOLO	INDICAZIONE DEI LAVORI E DELLE PROVVISTE	U.M.	DIMENSIONI				QUANTIT A'	PREZZO	IMPORTO
			SIMILI	LUNG.	LARG.	ALT.			
	RIPORTO								1.438.803,33
139 BA.CZ.A.3 01.A	Conglomerato cementizio per strutture di fondazione, della classe di resistenza C12/15 N/mm2 8,6 * 5,6 * ,1 3,2 * 3,1 * 0,1 5,6 * 6,6 * ,1 A dedurre FORI 2 * ,5 * ,4 * 0,1 FORI 3 * ,8 * ,8 * ,1 FORI 1 * ,63 * ,35 * ,1			8,60 3,20 5,60	5,60 3,10 6,60	0,10 0,10 0,10	4,82 0,99 3,70		
	Totale	m ³					9,26	80,31	743,67
140 BA.CZ.A.3 01.D	Conglomerato cementizio per strutture di fondazione, della classe di resistenza C25/30 N/mm2 8,4 * 5,4 * 0,3 3 * 3 * 2 5,4 * 6,4 * ,3 A dedurre FORI 2 * ,5 * ,4 * ,3 FORI 3 * ,8 * ,8 * ,3 FORI 1 * ,63 * ,35 * ,3			8,40 3,00 5,40	5,40 3,00 6,40	0,30 2,00 0,30	13,61 18,00 10,37		
	Totale	m ³					41,21	105,39	4.343,12
141 BA.CZ.A.3 03.B	Presenza di amature metalliche nelle quali l'armatura abbia un'incidenza superiore ai 50 Kg/m3. 8,4 * 5,4 * 0,3 3 * 3 * 2 5,4 * 6,4 * ,3 A dedurre FORI 2 * ,5 * ,4 * ,3 FORI 3 * ,8 * ,8 * ,3 FORI 1 * ,63 * ,35 * ,3			8,40 3,00 5,40	5,40 3,00 6,40	0,30 2,00 0,30	13,61 18,00 10,37		
	Totale	m ³					41,21	5,39	222,12
142 BA.CZ.A.3 04.A	Casseforme per strutture in conglomerato cementizio in fondazione cordoli, cunette, muretti e similari 2 * 8,4 * 0,3 2 * 5,4 * 0,3 4 * 3 * 2 2 * 5,4 * ,1 2 * 6,4 * ,1 FORI (2*2) * ,5 * ,3 FORI (2*2) * ,4 * ,3 FORI (3*2) * ,8 * ,3			8,40 5,40 3,00 5,40 6,40 0,50 0,40 0,80	0,30 0,30 2,00 0,10 0,10 0,30 0,30 0,30	5,04 3,24 24,00 1,08 1,28 0,60 0,48 1,44			
	A RIPORTARE Fondazioni A RIPORTARE SHE... A RIPORTARE SHELTER A RIPORTARE								5.308,91 5.308,91 5.308,91 1.444.112,24

COMPUTO METRICO ESTIMATIVO

FA07 - SHELTER

FA070 - SHELTER

FA10007 - SHELTER PK 2+000

FA2 - Fondazioni

N. ARTICOLO	INDICAZIONE DEI LAVORI E DELLE PROVVISI	U.M.	DIMENSIONI				QUANTIT A'	PREZZO	IMPORTO
			SIMILI	LUNG.	LARG.	ALT.			
	RIPORTO								1.444.112,24
	FORI (3*2) * ,8 * ,3		6,00		0,80	0,30	1,44		
	FORI 2 * ,63 * ,3		2,00	0,63		0,30	0,38		
	FORI 2 * ,35 * ,3		2,00		0,35	0,30	0,21		
	Totale	m ²					39,19	10,09	395,43
143 BA.CZ.A.3 09.B	Acciaio in barre ad aderenza migliorata per strutture in conglomerato cementizio del tipo B 450 C, di cui alla sottovoce BA.ME.A.102.C.								
	100 * 8,4 * 5,4 * 0,3		100,00	8,40	5,40	0,30	1.360,80		
	100 * 3 * 3 * 2		100,00	3,00	3,00	2,00	1.800,00		
	100 * 5,4 * 6,4 * ,3		100,00	5,40	6,40	0,30	1.036,80		
	A dedurre								
	FORI (2*100) * ,5 * ,4 * ,3		200,00	0,50	0,40	0,30	-12,00		
	FORI (2*100) * ,8 * ,8 * ,3		200,00	0,80	0,80	0,30	-38,40		
	FORI (2*100) * ,63 * ,35 * ,3		200,00	0,63	0,35	0,30	-13,23		
	Totale	kg					4.133,97	1,00	4.133,97
	Totale FA2 - Fondazioni Euro								9.838,31
	A RIPORTARE SHE...								9.838,31
	A RIPORTARE SHELTER								9.838,31
	A RIPORTARE								1.448.641,64

COMPUTO METRICO ESTIMATIVO

FA07 - SHELTER

FA070 - SHELTER

FA10007 - SHELTER PK 2+000

FA3 - Elevazioni

N. ARTICOLO	INDICAZIONE DEI LAVORI E DELLE PROVVISI	U.M.	DIMENSIONI				QUANTIT A'	PREZZO	IMPORTO
			SIMILI	LUNG.	LARG.	ALT.			
	RIPORTO								1.448.641,64
144 BA.CZ.A.3 02.J	Conglomerato cementizio in elevazione - C30/37 N/mm2								
	MURO RECINZIONE 2 * 8 * ,3 * ,5		2,00	8,00	0,30	0,50	2,40		
	MURO RECINZIONE 2 * 5,4 * ,3 * ,5		2,00	5,40	0,30	0,50	1,62		
	MURO RECINZIONE 2 * 5 * ,3 * ,5		2,00	5,00	0,30	0,50	1,50		
	MURO RECINZIONE 2 * 5,4 * ,3 * ,5		2,00	5,40	0,30	0,50	1,62		
	Totale	m ³					7,14	119,12	850,52
145 BA.CZ.A.3 03.B	Presenza di amature metalliche nelle quali l'armatura abbia un'incidenza superiore ai 50 Kg/m3.								
	MURO RECINZIONE 2 * 8 * ,3 * ,5		2,00	8,00	0,30	0,50	2,40		
	MURO RECINZIONE 2 * 5,4 * ,3 * ,5		2,00	5,40	0,30	0,50	1,62		
	MURO RECINZIONE 2 * 5 * ,3 * ,5		2,00	5,00	0,30	0,50	1,50		
	MURO RECINZIONE 2 * 5,4 * ,3 * ,5		2,00	5,40	0,30	0,50	1,62		
	Totale	m ³					7,14	5,39	38,48
146 BA.CZ.A.3 05.A	Casseforme per strutture in conglomerato cementizio in elevazione con armatura di sostegno di altezza fino a m. 4								
	MURO RECINZIONE 2 * 8 * ,5		2,00	8,00		0,50	8,00		
	MURO RECINZIONE 2 * 7,4 * ,5		2,00	7,40		0,50	7,40		
	MURO RECINZIONE 2 * 6 * ,5		2,00	6,00		0,50	6,00		
	MURO RECINZIONE 2 * 5,4 * ,5		2,00	5,40		0,50	5,40		
	MURO RECINZIONE 2 * 5 * ,5		2,00	5,00		0,50	5,00		
	MURO RECINZIONE 2 * 4,4 * ,5		2,00	4,40		0,50	4,40		
	MURO RECINZIONE 2 * 6 * ,5		2,00	6,00		0,50	6,00		
	MURO RECINZIONE 2 * 5,4 * ,5		2,00	5,40		0,50	5,40		
	Totale	m ²					47,60	13,46	640,70
147 BA.CZ.A.3 09.B	Acciaio in barre ad aderenza migliorata per strutture in conglomerato cementizio del tipo B 450 C, di cui alla sottovoce BA.ME.A.102.C.								
	MURO RECINZIONE (2*100) * 8 * ,3 * ,5		200,00	8,00	0,30	0,50	240,00		
	MURO RECINZIONE (2*100) * 5,4 * ,3 * ,5		200,00	5,40	0,30	0,50	162,00		
	MURO RECINZIONE (2*100) * 5 * ,3 * ,5		200,00	5,00	0,30	0,50	150,00		
	MURO RECINZIONE (2*100) * 5,4 * ,3 * ,5		200,00	5,40	0,30	0,50	162,00		
	Totale	kg					714,00	1,00	714,00
	Totale FA3 - Elevazioni Euro								2.243,70
	A RIPORTARE SHE...								12.082,01
	A RIPORTARE SHELTER								12.082,01
	A RIPORTARE								1.450.885,34

COMPUTO METRICO ESTIMATIVO

FA07 - SHELTER

FA070 - SHELTER

FA10007 - SHELTER PK 2+000

FA6 - Opere di finitura esterne

N. ARTICOLO	INDICAZIONE DEI LAVORI E DELLE PROVVISI	U.M.	DIMENSIONI				QUANTIT A'	PREZZO	IMPORTO
			SIMILI	LUNG.	LARG.	ALT.			
	RIPORTO								1.450.885,34
148 BA.PS.A.3 28.D	Recinzione con rete metallica doppiamente zincata elettrosaldata, posta in opera su muri o muretti che verranno compensati a parte								
	2 * 7,7 * 1,4		2,00	7,70		1,40	21,56		
	2 * 4,7 * 1,4		2,00	4,70		1,40	13,16		
	2 * 5,7 * 1,4		2,00	5,70		1,40	15,96		
	2 * 5,7 * 1,4		2,00	5,70		1,40	15,96		
	Totale	m ²					66,64	8,83	588,43
149 BA.PS.A.3 32.A	Fornitura e posa in opera di cancelli a battente, in acciaio								
	- Cannello - incidenza 40 Kg/mq 2 * 1,35 * 1,9 * 40		2,00	1,35	1,90	40,00	205,20		
	Totale	kg					205,20	3,24	664,85
	Totale FA6 - Opere di finitura esterne Euro								1.253,28
	Totale FA10007 - SHELTER PK 2+000 Euro								13.335,29
	A RIPORTARE SHELTER								13.335,29
	A RIPORTARE								1.452.138,62

COMPUTO METRICO ESTIMATIVO

FA07 - SHELTER

FA070 - SHELTER

FA10107 - SHELTER PK 7+218

FA2 - Fondazioni

N. ARTICOLO	INDICAZIONE DEI LAVORI E DELLE PROVVISTE	U.M.	DIMENSIONI				QUANTIT A'	PREZZO	IMPORTO	
			SIMILI	LUNG.	LARG.	ALT.				
	RIPORTO								1.452.138,62	
150 BA.CZ.A.3 01.A	Conglomerato cementizio per strutture di fondazione, della classe di resistenza C12/15 N/mm2 8,6 * 5,6 * ,1 3,2 * 3,1 * 0,1 5,6 * 6,6 * ,1 A dedurre FORI 2 * ,5 * ,4 * 0,1 FORI 3 * ,8 * ,8 * ,1 FORI 1 * ,63 * ,35 * ,1			8,60 3,20 5,60	5,60 3,10 6,60	0,10 0,10 0,10	4,82 0,99 3,70			
	Totale	m ³	2,00 3,00 1,00	0,50 0,80 0,63	0,40 0,80 0,35	0,10 0,10 0,10	-0,04 -0,19 -0,02	9,26	80,31	743,67
151 BA.CZ.A.3 01.D	Conglomerato cementizio per strutture di fondazione, della classe di resistenza C25/30 N/mm2 8,4 * 5,4 * 0,3 3 * 3 * 2 5,4 * 6,4 * ,3 A dedurre FORI 2 * ,5 * ,4 * ,3 FORI 3 * ,8 * ,8 * ,3 FORI 1 * ,63 * ,35 * ,3			8,40 3,00 5,40	5,40 3,00 6,40	0,30 2,00 0,30	13,61 18,00 10,37			
	Totale	m ³	2,00 3,00 1,00	0,50 0,80 0,63	0,40 0,80 0,35	0,30 0,30 0,30	-0,12 -0,58 -0,07	41,21	105,39	4.343,12
152 BA.CZ.A.3 03.B	Presenza di amature metalliche nelle quali l'armatura abbia un'incidenza superiore ai 50 Kg/m3. 8,4 * 5,4 * 0,3 3 * 3 * 2 5,4 * 6,4 * ,3 A dedurre FORI 2 * ,5 * ,4 * ,3 FORI 3 * ,8 * ,8 * ,3 FORI 1 * ,63 * ,35 * ,3			8,40 3,00 5,40	5,40 3,00 6,40	0,30 2,00 0,30	13,61 18,00 10,37			
	Totale	m ³	2,00 3,00 1,00	0,50 0,80 0,63	0,40 0,80 0,35	0,30 0,30 0,30	-0,12 -0,58 -0,07	41,21	5,39	222,12
153 BA.CZ.A.3 04.A	Casseforme per strutture in conglomerato cementizio in fondazione cordoli, cunette, muretti e similari 2 * 8,4 * 0,3 2 * 5,4 * 0,3 4 * 3 * 2 2 * 5,4 * ,1 2 * 6,4 * ,1 FORI (2*2) * ,5 * ,3 FORI (2*2) * ,4 * ,3 FORI (3*2) * ,8 * ,3		2,00 2,00 4,00 2,00 2,00 4,00 4,00 6,00	8,40 3,00 5,40 0,50 0,80	 5,40 6,40 0,40	0,30 0,30 2,00 0,10 0,10 0,30 0,30 0,30	5,04 3,24 24,00 1,08 1,28 0,60 0,48 1,44			
	A RIPORTARE Fondazioni A RIPORTARE SHE... A RIPORTARE SHELTER A RIPORTARE									5.308,91 5.308,91 18.644,20 1.457.447,53

COMPUTO METRICO ESTIMATIVO

FA07 - SHELTER

FA070 - SHELTER

FA10107 - SHELTER PK 7+218

FA2 - Fondazioni

N. ARTICOLO	INDICAZIONE DEI LAVORI E DELLE PROVVISTE	U.M.	DIMENSIONI				QUANTIT A'	PREZZO	IMPORTO
			SIMILI	LUNG.	LARG.	ALT.			
	RIPORTO							1.457.447,53	
	FORI (3*2) * ,8 * ,3		6,00		0,80	0,30	1,44		
	FORI 2 * ,63 * ,3		2,00	0,63		0,30	0,38		
	FORI 2 * ,35 * ,3		2,00		0,35	0,30	0,21		
	Totale	m ²					39,19	10,09	395,43
154 BA.CZ.A.3 09.B	Acciaio in barre ad aderenza migliorata per strutture in conglomerato cementizio del tipo B 450 C, di cui alla sottovoce BA.ME.A.102.C.								
	100 * 8,4 * 5,4 * 0,3		100,00	8,40	5,40	0,30	1.360,80		
	100 * 3 * 3 * 2		100,00	3,00	3,00	2,00	1.800,00		
	100 * 5,4 * 6,4 * ,3		100,00	5,40	6,40	0,30	1.036,80		
	A dedurre								
	FORI (2*100) * ,5 * ,4 * ,3		200,00	0,50	0,40	0,30	-12,00		
	FORI (3*100) * ,8 * ,8 * ,3		300,00	0,80	0,80	0,30	-57,60		
	FORI (1*100) * ,63 * ,35 * ,3		100,00	0,63	0,35	0,30	-6,62		
	Totale	kg					4.121,38	1,00	4.121,38
	Totale FA2 - Fondazioni Euro								9.825,72
	A RIPORTARE SHE...								9.825,72
	A RIPORTARE SHELTER								23.161,01
	A RIPORTARE								1.461.964,34

COMPUTO METRICO ESTIMATIVO

FA07 - SHELTER

FA070 - SHELTER

FA10107 - SHELTER PK 7+218

FA3 - Elevazioni

N. ARTICOLO	INDICAZIONE DEI LAVORI E DELLE PROVVISI	U.M.	DIMENSIONI				QUANTIT A'	PREZZO	IMPORTO
			SIMILI	LUNG.	LARG.	ALT.			
	RIPORTO								1.461.964,34
155 BA.CZ.A.3 02.J	Conglomerato cementizio in elevazione - C30/37 N/mm2								
	MURO RECINZIONE 2 * 8 * ,3 * ,5		2,00	8,00	0,30	0,50	2,40		
	MURO RECINZIONE 2 * 5,4 * ,3 * ,5		2,00	5,40	0,30	0,50	1,62		
	MURO RECINZIONE 2 * 5 * ,3 * ,5		2,00	5,00	0,30	0,50	1,50		
	MURO RECINZIONE 2 * 5,4 * ,3 * ,5		2,00	5,40	0,30	0,50	1,62		
	Totale	m ³					7,14	119,12	850,52
156 BA.CZ.A.3 03.B	Presenza di amature metalliche nelle quali l'armatura abbia un'incidenza superiore ai 50 Kg/m3.								
	MURO RECINZIONE 2 * 8 * ,3 * ,5		2,00	8,00	0,30	0,50	2,40		
	MURO RECINZIONE 2 * 5,4 * ,3 * ,5		2,00	5,40	0,30	0,50	1,62		
	MURO RECINZIONE 2 * 5 * ,3 * ,5		2,00	5,00	0,30	0,50	1,50		
	MURO RECINZIONE 2 * 5,4 * ,3 * ,5		2,00	5,40	0,30	0,50	1,62		
	Totale	m ³					7,14	5,39	38,48
157 BA.CZ.A.3 05.A	Casseforme per strutture in conglomerato cementizio in elevazione con armatura di sostegno di altezza fino a m. 4								
	MURO RECINZIONE 2 * 8 * ,5		2,00	8,00		0,50	8,00		
	MURO RECINZIONE 2 * 7,4 * ,5		2,00	7,40		0,50	7,40		
	MURO RECINZIONE 2 * 6 * ,5		2,00	6,00		0,50	6,00		
	MURO RECINZIONE 2 * 5,4 * ,5		2,00	5,40		0,50	5,40		
	MURO RECINZIONE 2 * 5 * ,5		2,00	5,00		0,50	5,00		
	MURO RECINZIONE 2 * 4,4 * ,5		2,00	4,40		0,50	4,40		
	MURO RECINZIONE 2 * 6 * ,5		2,00	6,00		0,50	6,00		
	MURO RECINZIONE 2 * 5,4 * ,5		2,00	5,40		0,50	5,40		
	Totale	m ²					47,60	13,46	640,70
158 BA.CZ.A.3 09.B	Acciaio in barre ad aderenza migliorata per strutture in conglomerato cementizio del tipo B 450 C, di cui alla sottovoce BA.ME.A.102.C.								
	MURO RECINZIONE (2*100) * 8 * ,3 * ,5		200,00	8,00	0,30	0,50	240,00		
	MURO RECINZIONE (2*100) * 5,4 * ,3 * ,5		200,00	5,40	0,30	0,50	162,00		
	MURO RECINZIONE (2*100) * 5 * ,3 * ,5		200,00	5,00	0,30	0,50	150,00		
	MURO RECINZIONE (2*100) * 5,4 * ,3 * ,5		200,00	5,40	0,30	0,50	162,00		
	Totale	kg					714,00	1,00	714,00
	Totale FA3 - Elevazioni Euro								2.243,70
	A RIPORTARE SHE...								12.069,42
	A RIPORTARE SHELTER								25.404,71
	A RIPORTARE								1.464.208,04

COMPUTO METRICO ESTIMATIVO

FA07 - SHELTER

FA070 - SHELTER

FA10107 - SHELTER PK 7+218

FA6 - Opere di finitura esterne

N. ARTICOLO	INDICAZIONE DEI LAVORI E DELLE PROVVISTE	U.M.	DIMENSIONI				QUANTIT A'	PREZZO	IMPORTO
			SIMILI	LUNG.	LARG.	ALT.			
	RIPORTO								1.464.208,04
159 BA.PS.A.3 28.D	Recinzione con rete metallica doppiamente zincata elettrosaldata, posta in opera su muri o muretti che verranno compensati a parte								
	2 * 7,7 * 1,4		2,00	7,70		1,40	21,56		
	2 * 4,7 * 1,4		2,00	4,70		1,40	13,16		
	2 * 5,7 * 1,4		2,00	5,70		1,40	15,96		
	2 * 5,7 * 1,4		2,00	5,70		1,40	15,96		
	Totale	m ²					66,64	8,83	588,43
160 BA.PS.A.3 32.A	Fornitura e posa in opera di cancelli a battente, in acciaio								
	- Cannello - incidenza 40 Kg/mq 2 * 1,35 * 1,9 * 40		2,00	1,35	1,90	40,00	205,20		
	Totale	kg					205,20	3,24	664,85
	Totale FA6 - Opere di finitura esterne Euro								1.253,28
	Totale FA10107 - SHELTER PK 7+218 Euro								13.322,70
	A RIPORTARE SHELTER								26.657,99
	A RIPORTARE								1.465.461,32

COMPUTO METRICO ESTIMATIVO

FA07 - SHELTER

FA070 - SHELTER

FA10207 - SHELTER PK 8+021

FA2 - Fondazioni

N. ARTICOLO	INDICAZIONE DEI LAVORI E DELLE PROVVISI	U.M.	DIMENSIONI				QUANTIT A'	PREZZO	IMPORTO	
			SIMILI	LUNG.	LARG.	ALT.				
	RIPORTO								1.465.461,32	
161 BA.CZ.A.3 01.A	Conglomerato cementizio per strutture di fondazione, della classe di resistenza C12/15 N/mm2 8,6 * 5,6 * ,1 3,2 * 3,1 * 0,1 5,6 * 6,6 * ,1 A dedurre FORI 2 * ,5 * ,4 * 0,1 FORI 3 * ,8 * ,8 * ,1 FORI 1 * ,63 * ,35 * ,1			8,60 3,20 5,60	5,60 3,10 6,60	0,10 0,10 0,10	4,82 0,99 3,70			
	Totale	m ³	2,00 3,00 1,00	0,50 0,80 0,63	0,40 0,80 0,35	0,10 0,10 0,10	-0,04 -0,19 -0,02	9,26	80,31	743,67
162 BA.CZ.A.3 01.D	Conglomerato cementizio per strutture di fondazione, della classe di resistenza C25/30 N/mm2 8,4 * 5,4 * 0,3 3 * 3 * 2 5,4 * 6,4 * ,3 A dedurre FORI 2 * ,5 * ,4 * ,3 FORI 3 * ,8 * ,8 * ,3 FORI 1 * ,63 * ,35 * ,3			8,40 3,00 5,40	5,40 3,00 6,40	0,30 2,00 0,30	13,61 18,00 10,37			
	Totale	m ³	2,00 3,00 1,00	0,50 0,80 0,63	0,40 0,80 0,35	0,30 0,30 0,30	-0,12 -0,58 -0,07	41,21	105,39	4.343,12
163 BA.CZ.A.3 03.B	Presenza di amature metalliche nelle quali l'armatura abbia un'incidenza superiore ai 50 Kg/m3. 8,4 * 5,4 * 0,3 3 * 3 * 2 5,4 * 6,4 * ,3 A dedurre FORI 2 * ,5 * ,4 * ,3 FORI 3 * ,8 * ,8 * ,3 FORI 1 * ,63 * ,35 * ,3			8,40 3,00 5,40	5,40 3,00 6,40	0,30 2,00 0,30	13,61 18,00 10,37			
	Totale	m ³	2,00 3,00 1,00	0,50 0,80 0,63	0,40 0,80 0,35	0,30 0,30 0,30	-0,12 -0,58 -0,07	41,21	5,39	222,12
164 BA.CZ.A.3 04.A	Casseforme per strutture in conglomerato cementizio in fondazione cordoli, cunette, muretti e similari 2 * 8,4 * 0,3 2 * 5,4 * 0,3 4 * 3 * 2 2 * 5,4 * ,1 2 * 6,4 * ,1 FORI (2*2) * ,5 * ,3 FORI (2*2) * ,4 * ,3 FORI (3*2) * ,8 * ,3		2,00 2,00 4,00 2,00 2,00 4,00 4,00 6,00	8,40 3,00 5,40 0,50 0,80	 5,40 6,40 0,40	0,30 0,30 2,00 0,10 0,10 0,30 0,30 0,30	5,04 3,24 24,00 1,08 1,28 0,60 0,48 1,44			
	A RIPORTARE Fondazioni A RIPORTARE SHE... A RIPORTARE SHELTER A RIPORTARE									5.308,91 5.308,91 31.966,90 1.470.770,23

COMPUTO METRICO ESTIMATIVO

FA07 - SHELTER

FA070 - SHELTER

FA10207 - SHELTER PK 8+021

FA2 - Fondazioni

N. ARTICOLO	INDICAZIONE DEI LAVORI E DELLE PROVVISI	U.M.	DIMENSIONI				QUANTIT A'	PREZZO	IMPORTO
			SIMILI	LUNG.	LARG.	ALT.			
	RIPORTO							1.470.770,23	
	FORI (3*2) * ,8 * ,3		6,00		0,80	0,30	1,44		
	FORI 2 * ,63 * ,3		2,00	0,63		0,30	0,38		
	FORI 2 * ,35 * ,3		2,00		0,35	0,30	0,21		
	Totale	m ²					39,19	10,09	395,43
165 BA.CZ.A.3 09.B	Acciaio in barre ad aderenza migliorata per strutture in conglomerato cementizio del tipo B 450 C, di cui alla sottovoce BA.ME.A.102.C.								
	100 * 8,4 * 5,4 * 0,3		100,00	8,40	5,40	0,30	1.360,80		
	100 * 3 * 3 * 2		100,00	3,00	3,00	2,00	1.800,00		
	100 * 5,4 * 6,4 * ,3		100,00	5,40	6,40	0,30	1.036,80		
	A dedurre								
	FORI (2*100) * ,5 * ,4 * ,3		200,00	0,50	0,40	0,30	-12,00		
	FORI (3*100) * ,8 * ,8 * ,3		300,00	0,80	0,80	0,30	-57,60		
	FORI (1*100) * ,63 * ,35 * ,3		100,00	0,63	0,35	0,30	-6,62		
	Totale	kg					4.121,38	1,00	4.121,38
	Totale FA2 - Fondazioni Euro								9.825,72
	A RIPORTARE SHE...								9.825,72
	A RIPORTARE SHELTER								36.483,71
	A RIPORTARE								1.475.287,04

COMPUTO METRICO ESTIMATIVO

FA07 - SHELTER

FA070 - SHELTER

FA10207 - SHELTER PK 8+021

FA3 - Elevazioni

N. ARTICOLO	INDICAZIONE DEI LAVORI E DELLE PROVVISI	U.M.	DIMENSIONI				QUANTIT A'	PREZZO	IMPORTO
			SIMILI	LUNG.	LARG.	ALT.			
166 BA.CZ.A.3 02.J	RIPORTO Conglomerato cementizio in elevazione - C30/37 N/mm2							1.475.287,04	
	MURO RECINZIONE 2 * 8 * ,3 * ,5		2,00	8,00	0,30	0,50	2,40		
	MURO RECINZIONE 2 * 5,4 * ,3 * ,5		2,00	5,40	0,30	0,50	1,62		
	MURO RECINZIONE 2 * 5 * ,3 * ,5		2,00	5,00	0,30	0,50	1,50		
	MURO RECINZIONE 2 * 5,4 * ,3 * ,5		2,00	5,40	0,30	0,50	1,62		
	Totale	m ³					7,14	119,12	850,52
167 BA.CZ.A.3 03.B	Presenza di amature metalliche nelle quali l'armatura abbia un'incidenza superiore ai 50 Kg/m3.								
	MURO RECINZIONE 2 * 8 * ,3 * ,5		2,00	8,00	0,30	0,50	2,40		
	MURO RECINZIONE 2 * 5,4 * ,3 * ,5		2,00	5,40	0,30	0,50	1,62		
	MURO RECINZIONE 2 * 5 * ,3 * ,5		2,00	5,00	0,30	0,50	1,50		
	MURO RECINZIONE 2 * 5,4 * ,3 * ,5		2,00	5,40	0,30	0,50	1,62		
	Totale	m ³					7,14	5,39	38,48
168 BA.CZ.A.3 05.A	Casseforme per strutture in conglomerato cementizio in elevazione con armatura di sostegno di altezza fino a m. 4								
	MURO RECINZIONE 2 * 8 * ,5		2,00	8,00		0,50	8,00		
	MURO RECINZIONE 2 * 7,4 * ,5		2,00	7,40		0,50	7,40		
	MURO RECINZIONE 2 * 6 * ,5		2,00	6,00		0,50	6,00		
	MURO RECINZIONE 2 * 5,4 * ,5		2,00	5,40		0,50	5,40		
	MURO RECINZIONE 2 * 5 * ,5		2,00	5,00		0,50	5,00		
	MURO RECINZIONE 2 * 4,4 * ,5		2,00	4,40		0,50	4,40		
	MURO RECINZIONE 2 * 6 * ,5		2,00	6,00		0,50	6,00		
	MURO RECINZIONE 2 * 5,4 * ,5		2,00	5,40		0,50	5,40		
	Totale	m ²					47,60	13,46	640,70
169 BA.CZ.A.3 09.B	Acciaio in barre ad aderenza migliorata per strutture in conglomerato cementizio del tipo B 450 C, di cui alla sottovoce BA.ME.A.102.C.								
	MURO RECINZIONE (2*100) * 8 * ,3 * ,5		200,00	8,00	0,30	0,50	240,00		
	MURO RECINZIONE (2*100) * 5,4 * ,3 * ,5		200,00	5,40	0,30	0,50	162,00		
	MURO RECINZIONE (2*100) * 5 * ,3 * ,5		200,00	5,00	0,30	0,50	150,00		
	MURO RECINZIONE (2*100) * 5,4 * ,3 * ,5		200,00	5,40	0,30	0,50	162,00		
	Totale	kg					714,00	1,00	714,00
	Totale FA3 - Elevazioni Euro								2.243,70
	A RIPORTARE SHE...								12.069,42
	A RIPORTARE SHELTER								38.727,41
	A RIPORTARE								1.477.530,74

COMPUTO METRICO ESTIMATIVO

FA07 - SHELTER

FA070 - SHELTER

FA10207 - SHELTER PK 8+021

FA6 - Opere di finitura esterne

N. ARTICOLO	INDICAZIONE DEI LAVORI E DELLE PROVVISTE	U.M.	DIMENSIONI				QUANTIT A'	PREZZO	IMPORTO
			SIMILI	LUNG.	LARG.	ALT.			
	RIPORTO							1.477.530,74	
170 BA.PS.A.3 28.D	Recinzione con rete metallica doppiamente zincata elettrosaldata, posta in opera su muri o muretti che verranno compensati a parte 2 * 7,7 * 1,4 2 * 4,7 * 1,4 2 * 5,7 * 1,4 2 * 5,7 * 1,4		2,00 2,00 2,00 2,00	7,70 4,70 5,70 5,70		1,40 1,40 1,40 1,40	21,56 13,16 15,96 15,96		
	Totale	m ²					66,64	8,83	588,43
171 BA.PS.A.3 32.A	Fornitura e posa in opera di cancelli a battente, in acciaio - Cannello - incidenza 40 Kg/mq 2 * 1,35 * 1,9 * 40		2,00	1,35	1,90	40,00	205,20		
	Totale	kg					205,20	3,24	664,85
	Totale FA6 - Opere di finitura esterne Euro								1.253,28
	Totale FA10207 - SHELTER PK 8+021 Euro								13.322,70
	Totale FA070 - SHELTER Euro								39.980,69
	A RIPORTARE								1.478.784,02

COMPUTO METRICO ESTIMATIVO

FA08 - FA08 Fabbricato PP ACC

FA080 - FA08 Fabbricato PP ACC

FA10008 - FA08 Fabbricato PP ACC

FA2 - Fondazioni

N. ARTICOLO	INDICAZIONE DEI LAVORI E DELLE PROVVISI	U.M.	DIMENSIONI				QUANTIT A'	PREZZO	IMPORTO
			SIMILI	LUNG.	LARG.	ALT.			
	RIPORTO								1.481.324,23
	- Filo 1 7,60 * ,7 * ,5			7,60	0,70	0,50	2,66		
	- Filo 2 7,60 * ,7 * ,5			7,60	0,70	0,50	2,66		
	- Filo 3 7,60 * ,7 * ,5			7,60	0,70	0,50	2,66		
	- Filo 4 7,60 * ,7 * ,5			7,60	0,70	0,50	2,66		
	- Filo 5 7,60 * ,7 * ,5			7,60	0,70	0,50	2,66		
	- Filo 6 7,60 * ,7 * ,5			7,60	0,70	0,50	2,66		
	- Filo 7 7,60 * ,7 * ,5			7,60	0,70	0,50	2,66		
	- Filo 8 7,60 * ,7 * ,5			7,60	0,70	0,50	2,66		
	- Filo 9 7,60 * ,7 * ,5			7,60	0,70	0,50	2,66		
	- TRAVI 150 X 50 trasversali								
	- tra filo 1 - filo 2 2 * 2,85 * 1,5 * ,5		2,00	2,85	1,50	0,50	4,28		
	- tra filo 2 - filo 3 2 * 2,70 * 1,5 * ,5		2,00	2,70	1,50	0,50	4,05		
	- tra filo 3 - filo 4 2 * 2,70 * 1,5 * ,5		2,00	2,70	1,50	0,50	4,05		
	- tra filo 4 - filo 5 2 * 2,70 * 1,5 * ,5		2,00	2,70	1,50	0,50	4,05		
	- tra filo 5 - filo 6 2 * 2,70 * 1,5 * ,5		2,00	2,70	1,50	0,50	4,05		
	- tra filo 6 - filo 7 2 * 2,70 * 1,5 * ,5		2,00	2,70	1,50	0,50	4,05		
	- tra filo 7 - filo 8 2 * 2,70 * 1,5 * ,5		2,00	2,70	1,50	0,50	4,05		
	- tra filo 8 - filo 9 2 * 2,85 * 1,5 * ,5		2,00	2,85	1,50	0,50	4,28		
	- TRAVI 70 X 50 trasversali								
	- tra filo 1 - filo 2 2 * 3,65 * ,7 * ,5		2,00	3,65	0,70	0,50	2,56		
	- tra filo 2 - filo 3 2 * 3,5 * ,7 * ,5		2,00	3,50	0,70	0,50	2,45		
	- tra filo 3 - filo 4 2 * 3,5 * ,7 * ,5		2,00	3,50	0,70	0,50	2,45		
	- tra filo 4 - filo 5 2 * 3,5 * ,7 * ,5		2,00	3,50	0,70	0,50	2,45		
	- tra filo 5 - filo 6 2 * 3,5 * ,7 * ,5		2,00	3,50	0,70	0,50	2,45		
	- tra filo 6 - filo 7 2 * 3,5 * ,7 * ,5		2,00	3,50	0,70	0,50	2,45		
	- tra filo 7 - filo 8 2 * 3,5 * ,7 * ,5		2,00	3,50	0,70	0,50	2,45		
	- tra filo 8 - filo 9 2 * 3,65 * ,7 * ,5		2,00	3,65	0,70	0,50	2,56		
	soletta q.ta - 0.30								
	- tra filo 1 - filo 2 6,2 * 3,65 * ,2			6,20	3,65	0,20	4,53		
	- tra filo 2 - filo 3 6,2 * 3,5 * ,2			6,20	3,50	0,20	4,34		
	- tra filo 3 - filo 4 6,2 * 3,5 * ,2			6,20	3,50	0,20	4,34		
	- tra filo 4 - filo 5 6,2 * 3,5 * ,2			6,20	3,50	0,20	4,34		
	- tra filo 5 - filo 6 6,2 * 3,5 * ,2			6,20	3,50	0,20	4,34		
	- tra filo 6 - filo 7 6,2 * 3,5 * ,2			6,20	3,50	0,20	4,34		
	- tra filo 7 - filo 8 6,2 * 3,5 * ,2			6,20	3,50	0,20	4,34		
	- tra filo 8 - filo 9 6,2 * 3,65 * ,2			6,20	3,65	0,20	4,53		
	Totale	m ³					168,42	105,39	17.749,78
174	Presenza di amature metalliche nelle quali l'armatura abbia un'incidenza superiore ai 50 Kg/m3.								
BA.CZ.A.3 03.B	FA08 Fabbricato PP ACC								
	A RIPORTARE Fondazioni								20.289,99
	A RIPORTARE FA08 Fabb...								20.289,99
	A RIPORTARE FA08 Fabb...								20.289,99
	A RIPORTARE								1.499.074,01

COMPUTO METRICO ESTIMATIVO

FA08 - FA08 Fabbricato PP ACC

FA080 - FA08 Fabbricato PP ACC

FA10008 - FA08 Fabbricato PP ACC

FA2 - Fondazioni

N. ARTICOLO	INDICAZIONE DEI LAVORI E DELLE PROVVISI	U.M.	DIMENSIONI				QUANTIT A'	PREZZO	IMPORTO
			SIMILI	LUNG.	LARG.	ALT.			
175 BA.CZ.A.3 04.A	RIPORTO vedi quantità art BA.CZ.A.3 01.D 168,42	m³				168,42	168,42		1.499.074,01
	Totale					168,42	5,39	907,78	
	Casseforme per strutture in conglomerato cementizio in fondazione cordoli, cunette, muretti e similari								
	FA08 Fabbricato PP ACC								
	- fondazione travi								
	- TRAVI 150 X 50 longitudinali								
	- Filo 1 2 * (8,4+1,5) * ,5		2,00	9,90		0,50	9,90		
	- Filo 2 2 * (8,4+1,5) * ,5		2,00	9,90		0,50	9,90		
	- Filo 3 2 * (8,4+1,5) * ,5		2,00	9,90		0,50	9,90		
	- Filo 4 2 * (8,4+1,5) * ,5		2,00	9,90		0,50	9,90		
	- Filo 5 2 * (8,4+1,5) * ,5		2,00	9,90		0,50	9,90		
	- Filo 6 2 * (8,4+1,5) * ,5		2,00	9,90		0,50	9,90		
	- Filo 7 2 * (8,4+1,5) * ,5		2,00	9,90		0,50	9,90		
	- Filo 8 2 * (8,4+1,5) * ,5		2,00	9,90		0,50	9,90		
	- Filo 9 2 * (8,4+1,5) * ,5		2,00	9,90		0,50	9,90		
	- TRAVI 70 X 50 longitudinali								
	- Filo 1 2 * (8,4+,7) * ,5		2,00	9,10		0,50	9,10		
	- Filo 2 (8,4+,7) * ,5			9,10		0,50	4,55		
	- Filo 3 (8,4+,7) * ,5			9,10		0,50	4,55		
	- Filo 4 (8,4+,7) * ,5			9,10		0,50	4,55		
	- Filo 5 (8,4+,7) * ,5			9,10		0,50	4,55		
	- Filo 6 (8,4+,7) * ,5			9,10		0,50	4,55		
	- Filo 7 (8,4+,7) * ,5			9,10		0,50	4,55		
	- Filo 8 (8,4+,7) * ,5			9,10		0,50	4,55		
	- Filo 9 (8,4+,7) * ,5			9,10		0,50	4,55		
	- TRAVI 150 X 50 trasversali								
	- tra filo 1 - filo 2 (2*2) * (2,85+1,5) * ,5		4,00	4,35		0,50	8,70		
	- tra filo 2 - filo 3 (2*2) * (2,7+1,5) * ,5		4,00	4,20		0,50	8,40		
	- tra filo 3 - filo 4 (2*2) * (2,7+1,5) * ,5		4,00	4,20		0,50	8,40		
	- tra filo 4 - filo 5 (2*2) * (2,7+1,5) * ,5		4,00	4,20		0,50	8,40		
	- tra filo 5 - filo 6 (2*2) * (2,7+1,5) * ,5		4,00	4,20		0,50	8,40		
	- tra filo 6 - filo 7 (2*2) * (2,7+1,5) * ,5		4,00	4,20		0,50	8,40		
	- tra filo 7 - filo 8 (2*2) * (2,7+1,5) * ,5		4,00	4,20		0,50	8,40		
	- tra filo 8 - filo 9 (2*2) * (2,85+1,5) * ,5		4,00	4,35		0,50	8,70		
	- TRAVI 70 X 50 trasversali								
	- tra filo 1 - filo 2 (2*2) * (2,85+,7) * ,5		4,00	3,55		0,50	7,10		
	- tra filo 2 - filo 3 (2*2) * (2,7+,7) * ,5		4,00	3,40		0,50	6,80		
	A RIPORTARE Fondazioni								21.197,77
	A RIPORTARE FA08 Fabb...								21.197,77
	A RIPORTARE FA08 Fabb...								21.197,77
	A RIPORTARE								1.499.981,79

COMPUTO METRICO ESTIMATIVO

FA08 - FA08 Fabbricato PP ACC

FA080 - FA08 Fabbricato PP ACC

FA10008 - FA08 Fabbricato PP ACC

FA2 - Fondazioni

N. ARTICOLO	INDICAZIONE DEI LAVORI E DELLE PROVVISI	U.M.	DIMENSIONI				QUANTIT A'	PREZZO	IMPORTO
			SIMILI	LUNG.	LARG.	ALT.			
	RIPORTO								1.499.981,79
	- tra filo 3 - filo 4 (2*2) * (2,7+,7) * ,5		4,00	3,40		0,50	6,80		
	- tra filo 4 - filo 5 (2*2) * (2,7+,7) * ,5		4,00	3,40		0,50	6,80		
	- tra filo 5 - filo 6 (2*2) * (2,7+,7) * ,5		4,00	3,40		0,50	6,80		
	- tra filo 6 - filo 7 (2*2) * (2,7+,7) * ,5		4,00	3,40		0,50	6,80		
	- tra filo 7 - filo 8 (2*2) * (2,7+,7) * ,5		4,00	3,40		0,50	6,80		
	- tra filo 8 - filo 9 (2*2) * (2,85+,7) * ,5		4,00	3,55		0,50	7,10		
	soletta q.ta - 0.30								
	- tra filo 1 - filo 2 (2*2) * (6,20+3,65) * ,2		4,00	9,85		0,20	7,88		
	- tra filo 2 - filo 3 (2*2) * (6,2+3,5) * ,2		4,00	9,70		0,20	7,76		
	- tra filo 3 - filo 4 (2*2) * (6,2+3,5) * ,2		4,00	9,70		0,20	7,76		
	- tra filo 4 - filo 5 (2*2) * (6,2+3,5) * ,2		4,00	9,70		0,20	7,76		
	- tra filo 5 - filo 6 (2*2) * (6,2+3,5) * ,2		4,00	9,70		0,20	7,76		
	- tra filo 6 - filo 7 (2*2) * (6,2+3,5) * ,2		4,00	9,70		0,20	7,76		
	- tra filo 7 - filo 8 (2*2) * (6,2+3,5) * ,2		4,00	9,70		0,20	7,76		
	- tra filo 8 - filo 9 (2*2) * (6,20+3,65) * ,2		4,00	9,85		0,20	7,88		
	Cordoli esterni								
	Totale	m ²					319,72	10,09	3.225,97
176 BA.CZ.A.3 09.B	Acciaio in barre ad aderenza migliorata per strutture in conglomerato cementizio del tipo B 450 C, di cui alla sottovoce BA.ME.A.102.C. FA08 Fabbricato PP ACC Travi di fondazione FA08 Fabbricato PP ACC - fondazione travi - TRAVI 150 X 50 longitudinali - incidenza 120 Kg/mc - Filo 1 120 * 8,4 * 1,5 * ,5 - Filo 2 120 * 8,4 * 1,5 * ,5 - Filo 3 120 * 8,4 * 1,5 * ,5 - Filo 4 120 * 8,4 * 1,5 * ,5 - Filo 5 120 * 8,4 * 1,5 * ,5 - Filo 6 120 * 8,4 * 1,5 * ,5 - Filo 7 120 * 8,4 * 1,5 * ,5 - Filo 8 120 * 8,4 * 1,5 * ,5 - Filo 9 120 * 8,4 * 1,5 * ,5 - TRAVI 70 X 50 longitudinali - incidenza 120 Kg/mc		120,00	8,40	1,50	0,50	756,00		
			120,00	8,40	1,50	0,50	756,00		
			120,00	8,40	1,50	0,50	756,00		
			120,00	8,40	1,50	0,50	756,00		
			120,00	8,40	1,50	0,50	756,00		
			120,00	8,40	1,50	0,50	756,00		
			120,00	8,40	1,50	0,50	756,00		
			120,00	8,40	1,50	0,50	756,00		
			120,00	8,40	1,50	0,50	756,00		
			120,00	8,40	1,50	0,50	756,00		
			120,00	8,40	1,50	0,50	756,00		
	A RIPORTARE Fondazioni								24.423,74
	A RIPORTARE FA08 Fabb...								24.423,74
	A RIPORTARE FA08 Fabb...								24.423,74
	A RIPORTARE								1.503.207,76

COMPUTO METRICO ESTIMATIVO

FA08 - FA08 Fabbricato PP ACC

FA080 - FA08 Fabbricato PP ACC

FA10008 - FA08 Fabbricato PP ACC

FA2 - Fondazioni

N. ARTICOLO	INDICAZIONE DEI LAVORI E DELLE PROVVISI	U.M.	DIMENSIONI				QUANTIT A'	PREZZO	IMPORTO
			SIMILI	LUNG.	LARG.	ALT.			
	RIPORTO							1.503.207,76	
	- Filo 1 120 * 8,4 * ,7 * ,5		120,00	8,40	0,70	0,50	352,80		
	- Filo 2 120 * 8,4 * ,7 * ,5		120,00	8,40	0,70	0,50	352,80		
	- Filo 3 120 * 8,4 * ,7 * ,5		120,00	8,40	0,70	0,50	352,80		
	- Filo 4 120 * 8,4 * ,7 * ,5		120,00	8,40	0,70	0,50	352,80		
	- Filo 5 120 * 8,4 * ,7 * ,5		120,00	8,40	0,70	0,50	352,80		
	- Filo 6 120 * 8,4 * ,7 * ,5		120,00	8,40	0,70	0,50	352,80		
	- Filo 7 120 * 8,4 * ,7 * ,5		120,00	8,40	0,70	0,50	352,80		
	- Filo 8 120 * 8,4 * ,7 * ,5		120,00	8,40	0,70	0,50	352,80		
	- Filo 9 120 * 8,4 * ,7 * ,5		120,00	8,40	0,70	0,50	352,80		
	- TRAVI 150 X 50 trasversali - incidenza 120 Kg/mc								
	- tra filo 1 - filo 2 (2*120) * 2,85 * 1,5 * ,5		240,00	2,85	1,50	0,50	513,00		
	- tra filo 2 - filo 3 (2*120) * 2,7 * 1,5 * ,5		240,00	2,70	1,50	0,50	486,00		
	- tra filo 3 - filo 4 (2*120) * 2,7 * 1,5 * ,5		240,00	2,70	1,50	0,50	486,00		
	- tra filo 4 - filo 5 (2*120) * 2,7 * 1,5 * ,5		240,00	2,70	1,50	0,50	486,00		
	- tra filo 5 - filo 6 (2*120) * 2,7 * 1,5 * ,5		240,00	2,70	1,50	0,50	486,00		
	- tra filo 6 - filo 7 (2*120) * 2,7 * 1,5 * ,5		240,00	2,70	1,50	0,50	486,00		
	- tra filo 7 - filo 8 (2*120) * 2,7 * 1,5 * ,5		240,00	2,70	1,50	0,50	486,00		
	- tra filo 8 - filo 9 (2*120) * 2,85 * 1,5 * ,5		240,00	2,85	1,50	0,50	513,00		
	- TRAVI 70 X 50 trasversali - incidenza 120 Kg/mc								
	- tra filo 1 - filo 2 (2*120) * 3,65 * ,7 * ,5		240,00	3,65	0,70	0,50	306,60		
	- tra filo 2 - filo 3 (2*120) * 3,5 * ,7 * ,5		240,00	3,50	0,70	0,50	294,00		
	- tra filo 3 - filo 4 (2*120) * 3,5 * ,7 * ,5		240,00	3,50	0,70	0,50	294,00		
	- tra filo 4 - filo 5 (2*120) * 3,5 * ,7 * ,5		240,00	3,50	0,70	0,50	294,00		
	- tra filo 5 - filo 6 (2*120) * 3,5 * ,7 * ,5		240,00	3,50	0,70	0,50	294,00		
	- tra filo 6 - filo 7 (2*120) * 3,5 * ,7 * ,5		240,00	3,50	0,70	0,50	294,00		
	- tra filo 7 - filo 8 (2*120) * 3,5 * ,7 * ,5		240,00	3,50	0,70	0,50	294,00		
	- tra filo 8 - filo 9 (2*120) * 3,65 * ,7 * ,5		240,00	3,65	0,70	0,50	306,60		
	soletta q.ta - 0.30 - incidenza 120 Kg/mc								
	- tra filo 1 - filo 2 120 * 6,2 * 3,65 * ,2		120,00	6,20	3,65	0,20	543,12		
	- tra filo 2 - filo 3 120 * 6,2 * 3,5 * ,2		120,00	6,20	3,50	0,20	520,80		
	- tra filo 3 - filo 4 120 * 6,2 * 3,5 * ,2		120,00	6,20	3,50	0,20	520,80		
	- tra filo 4 - filo 5 120 * 6,2 * 3,5		120,00	6,20	3,50	0,20	520,80		
	A RIPORTARE Fondazioni							24.423,74	
	A RIPORTARE FA08 Fabb...							24.423,74	
	A RIPORTARE FA08 Fabb...							24.423,74	
	A RIPORTARE							1.503.207,76	

COMPUTO METRICO ESTIMATIVO

FA08 - FA08 Fabbricato PP ACC

FA080 - FA08 Fabbricato PP ACC

FA10008 - FA08 Fabbricato PP ACC

FA2 - Fondazioni

N. ARTICOLO	INDICAZIONE DEI LAVORI E DELLE PROVVISI	U.M.	DIMENSIONI				QUANTIT A'	PREZZO	IMPORTO
			SIMILI	LUNG.	LARG.	ALT.			
	RIPORTO								1.503.207,76
	* ,2								
	- tra filo 5 - filo 6 120 * 6,2 * 3,5		120,00	6,20	3,50	0,20	520,80		
	* ,2								
	- tra filo 6 - filo 7 120 * 6,2 * 3,5		120,00	6,20	3,50	0,20	520,80		
	* ,2								
	- tra filo 7 - filo 8 120 * 6,2 * 3,5		120,00	6,20	3,50	0,20	520,80		
	* ,2								
	- tra filo 8 - filo 9 120 * 6,2 * 3,65		120,00	6,20	3,65	0,20	543,12		
	* ,2								
	Cordoli esterni - incidenza 100 Kg/mc								
	- cordoli (2*100) * 34,57 * ,1 * ,25		200,00	34,57	0,10	0,25	172,85		
	(2*100) * 34,57 * ((,25+,2)/2) * ,05		200,00	34,57	0,23	0,05	79,51		
	(2*100) * 10,57 * ,1 * ,25		200,00	10,57	0,10	0,25	52,85		
	(2*100) * 10,57 * ((,25+,2)/2) * ,05		200,00	10,57	0,23	0,05	24,31		
	- cordoli (2*100) * 34,57 * ,2 * ,5		200,00	34,57	0,20	0,50	691,40		
	(2*100) * 10,57 * ,2 * ,5		200,00	10,57	0,20	0,50	211,40		
	Totale	kg					21.741,76	1,00	21.741,76
177 BA.CZ.A.3 10.A	Rete di acciaio elettrosaldata								
	FA08 Fabbricato PP ACC								
	armatura soletta sopra il vespaio con doppia rete Ø12/20/20 - incidenza 9.18 Kg/mq								
	soletta q.ta - 0.30								
	- tra filo 1 - filo 2 2 * 6,2 * 3,65 * 9,18		2,00	6,20	3,65	9,18	415,49		
	- tra filo 2 - filo 3 2 * 6,2 * 3,5 * 9,18		2,00	6,20	3,50	9,18	398,41		
	- tra filo 3 - filo 4 2 * 6,2 * 3,5 * 9,18		2,00	6,20	3,50	9,18	398,41		
	- tra filo 4 - filo 5 2 * 6,2 * 3,5 * 9,18		2,00	6,20	3,50	9,18	398,41		
	- tra filo 5 - filo 6 2 * 6,2 * 3,5 * 9,18		2,00	6,20	3,50	9,18	398,41		
	- tra filo 6 - filo 7 2 * 6,2 * 3,5 * 9,18		2,00	6,20	3,50	9,18	398,41		
	- tra filo 7 - filo 8 2 * 6,2 * 3,5 * 9,18		2,00	6,20	3,50	9,18	398,41		
	- tra filo 8 - filo 9 2 * 6,2 * 3,65 * 9,18		2,00	6,20	3,65	9,18	415,49		
	Totale parziale	kg					3.221,44		
	sovrapposizioni, tagli,etc.. 10% 3221,44 * 0,10			3.221,44		0,10	322,14		
	Totale	kg					3.543,58	1,10	3.897,94
178 BA.MT.A.3 29.A	Riempitivi vari e sistemazione superficiale con regolarizzazione delle pendenze, con terre provenienti dagli scavi								
	FA08 Fabbricato PP ACC								
	- rinterro lato fabbricato (area da			42,60		2,20	93,72		
	A RIPORTARE Fondazioni								50.063,44
	A RIPORTARE FA08 Fabb...								50.063,44
	A RIPORTARE FA08 Fabb...								50.063,44
	A RIPORTARE								1.528.847,46

COMPUTO METRICO ESTIMATIVO

FA08 - FA08 Fabbriato PP ACC

FA080 - FA08 Fabbriato PP ACC

FA10008 - FA08 Fabbriato PP ACC

FA2 - Fondazioni

N. ARTICOLO	INDICAZIONE DEI LAVORI E DELLE PROVVISI	U.M.	DIMENSIONI				QUANTIT A'	PREZZO	IMPORTO
			SIMILI	LUNG.	LARG.	ALT.			
	RIPORTO sez. dwg) (35,40+7,2) * 2,2							1.528.847,46	
179 BA.MT.A.3002.A	Totale Scavo di fondazione in terreni di qualsiasi natura e consistenza ad esclusione dei materiali litoidi FA08 Fabbriato PP ACC - Scavo fino a q.ta - 1.45 - area frontale sez. dwg 12,20 * 43,12	m ³			12,20	43,12	93,72 526,06	0,90 3,42	84,35 1.799,13
180 BA.MT.C.0101.A	Totale Sovrapprezzo per assistenza archeologica (tecnico-scientifica) agli scavi FA08 Fabbriato PP ACC - Scavo fino a q.ta - 1.45 - area frontale sez. dwg 12,20 * 43,12	m ³			12,20	43,12	526,06	3,42	1.799,13
181 FA.VS.A.3101.A	Totale Vespaio di pietrame o ciottoloni con o senza intasamento di materiale minuto, a qualsiasi profondità o altezza, compreso - di sola ghiaia o ciottoloni, co FA08 Fabbriato PP ACC riempimento tra le travi rovesce - tra filo 1 - filo 2 3,65 * 6,2 2,85 * 5,4 - tra filo 2 - filo 3 3,5 * 6,2 2,7 * 5,4 - tra filo 3 - filo 4 3,5 * 6,2 2,7 * 5,4 - tra filo 4 - filo 5 3,5 * 6,2 2,7 * 5,4 - tra filo 5 - filo 6 3,5 * 6,2 2,7 * 5,4 - tra filo 6 - filo 7 3,5 * 6,2 2,7 * 5,4 - tra filo 7 - filo 8 3,5 * 6,2 2,7 * 5,4 - tra filo 8 - filo 9 3,65 * 6,2 2,85 * 5,4	m ³					526,06	0,26	136,78
	Totale	m ²					293,72	23,53	6.911,23
	Totale FA2 - Fondazioni Euro								58.994,93
	A RIPORTARE FA08 Fabb...								58.994,93
	A RIPORTARE FA08 Fabb...								58.994,93
	A RIPORTARE								1.537.778,95

COMPUTO METRICO ESTIMATIVO

FA08 - FA08 Fabbriato PP ACC

FA080 - FA08 Fabbriato PP ACC

FA10008 - FA08 Fabbriato PP ACC

FA3 - Elevazioni

N. ARTICOLO	INDICAZIONE DEI LAVORI E DELLE PROVVISI	U.M.	DIMENSIONI				QUANTIT A'	PREZZO	IMPORTO
			SIMILI	LUNG.	LARG.	ALT.			
182	RIPORTO							1.537.778,95	
BA.CZ.A.3 02.J	Conglomerato cementizio in elevazione - C30/37 N/mm2								
	FA08 Fabbriato PP ACC								
	Dente longitudinale								
	- Filo 1 7,6 * ,2 * ,5			7,60	0,20	0,50	0,76		
	- Filo 2 7,6 * ,2 * ,5			7,60	0,20	0,50	0,76		
	- Filo 3 7,6 * ,2 * ,5			7,60	0,20	0,50	0,76		
	- Filo 4 7,6 * ,2 * ,5			7,60	0,20	0,50	0,76		
	- Filo 5 7,6 * ,2 * ,5			7,60	0,20	0,50	0,76		
	- Filo 6 7,6 * ,2 * ,5			7,60	0,20	0,50	0,76		
	- Filo 7 7,6 * ,2 * ,5			7,60	0,20	0,50	0,76		
	- Filo 8 7,6 * ,2 * ,5			7,60	0,20	0,50	0,76		
	- Filo 9 7,6 * ,2 * ,5			7,60	0,20	0,50	0,76		
	Dente trasversale								
	- tra filo A 34,56 * ,2 * ,5			34,56	0,20	0,50	3,46		
	- tra filo B 34,56 * ,2 * ,5			34,56	0,20	0,50	3,46		
	PILASTRI								
	dim. 30 x 60								
	- Filo 1 2 * ,6 * ,3 * 3,75		2,00	0,60	0,30	3,75	1,35		
	- Filo 2 2 * ,6 * ,3 * 3,75		2,00	0,60	0,30	3,75	1,35		
	- Filo 3 2 * ,6 * ,3 * 3,75		2,00	0,60	0,30	3,75	1,35		
	- Filo 4 2 * ,6 * ,3 * 3,75		2,00	0,60	0,30	3,75	1,35		
	- Filo 5 2 * ,6 * ,3 * 3,75		2,00	0,60	0,30	3,75	1,35		
	- Filo 6 2 * ,6 * ,3 * 3,75		2,00	0,60	0,30	3,75	1,35		
	- Filo 7 2 * ,6 * ,3 * 3,75		2,00	0,60	0,30	3,75	1,35		
	- Filo 8 2 * ,6 * ,3 * 3,75		2,00	0,60	0,30	3,75	1,35		
	- Filo 9 2 * ,6 * ,3 * 3,75		2,00	0,60	0,30	3,75	1,35		
	TRAVI COPERTURA 30 X 40								
	- Filo 1 6,6 * ,6 * ,16			6,60	0,60	0,16	0,63		
	6,6 * ,3 * ,24			6,60	0,30	0,24	0,48		
	- Filo 2 6,6 * ,6 * ,16			6,60	0,60	0,16	0,63		
	6,6 * ,3 * ,24			6,60	0,30	0,24	0,48		
	- Filo 3 6,6 * ,6 * ,16			6,60	0,60	0,16	0,63		
	6,6 * ,3 * ,24			6,60	0,30	0,24	0,48		
	- Filo 4 6,6 * ,6 * ,16			6,60	0,60	0,16	0,63		
	6,6 * ,3 * ,24			6,60	0,30	0,24	0,48		
	- Filo 5 6,6 * ,6 * ,16			6,60	0,60	0,16	0,63		
	6,6 * ,3 * ,24			6,60	0,30	0,24	0,48		
	- Filo 6 6,6 * ,6 * ,16			6,60	0,60	0,16	0,63		
	6,6 * ,3 * ,24			6,60	0,30	0,24	0,48		
	- Filo 7 6,6 * ,6 * ,16			6,60	0,60	0,16	0,63		
	6,6 * ,3 * ,24			6,60	0,30	0,24	0,48		
	- Filo 8 6,6 * ,6 * ,16			6,60	0,60	0,16	0,63		
	6,6 * ,3 * ,24			6,60	0,30	0,24	0,48		
	- Filo 9 6,6 * ,6 * ,16			6,60	0,60	0,16	0,63		
	6,6 * ,3 * ,24			6,60	0,30	0,24	0,48		
	TRAVI COPERTURA 30 X 40								
	- Filo A ((6*3,6)+(3,9*2)) * ,6			29,40	0,60	0,16	2,82		
	A RIPORTARE FA08 Fabb...							58.994,93	
	A RIPORTARE FA08 Fabb...							58.994,93	
	A RIPORTARE							1.537.778,95	

COMPUTO METRICO ESTIMATIVO

FA08 - FA08 Fabbricato PP ACC

FA080 - FA08 Fabbricato PP ACC

FA10008 - FA08 Fabbricato PP ACC

FA3 - Elevazioni

N. ARTICOLO	INDICAZIONE DEI LAVORI E DELLE PROVVISTE	U.M.	DIMENSIONI				QUANTIT A'	PREZZO	IMPORTO
			SIMILI	LUNG.	LARG.	ALT.			
	RIPORTO							1.537.778,95	
	* ,16								
	((6*3,6)+(3,9*2)) * ,3 * ,24			29,40	0,30	0,24	2,12		
	- Filo B ((6*3,6)+(3,9*2)) * ,6			29,40	0,60	0,16	2,82		
	* ,16								
	((6*3,6)+(3,9*2)) * ,3 * ,24			29,40	0,30	0,24	2,12		
	Totale	m ³					45,78	119,12	5.453,31
183 BA.CZ.A.3 03.B	Presenza di amature metalliche nelle quali l'armatura abbia un'incidenza superiore ai 50 Kg/m3. FA08 Fabbricato PP ACC vedi quantità art BA.CZ.A.3 02.E 45,78	m ³				45,78	45,78		
	Totale	m ³					45,78	5,39	246,75
184 BA.CZ.A.3 05.A	Casseforme per strutture in conglomerato cementizio in elevazione con armatura di sostegno di altezza fino a m. 4 FA08 Fabbricato PP ACC Dente longitudinale - Filo 1 2 * (7,6+,2) * ,5 - Filo 2 2 * (7,6+,2) * ,5 - Filo 3 2 * (7,6+,2) * ,5 - Filo 4 2 * (7,6+,2) * ,5 - Filo 5 2 * (7,6+,2) * ,5 - Filo 6 2 * (7,6+,2) * ,5 - Filo 7 2 * (7,6+,2) * ,5 - Filo 8 2 * (7,6+,2) * ,5 - Filo 9 2 * (7,6+,2) * ,5 Dente trasversale - tra filo A (2*2) * (34,56+,2) * ,5 - tra filo B (2*2) * (34,56+,2) * ,5 PILASTRI dim. 30 x 60 - Filo 1 (2*2) * (,6+,3) * 3,75 - Filo 2 (2*2) * (,6+,3) * 3,75 - Filo 3 (2*2) * (,6+,3) * 3,75 - Filo 4 (2*2) * (,6+,3) * 3,75 - Filo 5 (2*2) * (,6+,3) * 3,75 - Filo 6 (2*2) * (,6+,3) * 3,75 - Filo 7 (2*2) * (,6+,3) * 3,75 - Filo 8 (2*2) * (,6+,3) * 3,75 - Filo 9 (2*2) * (,6+,3) * 3,75	m ²							
	Totale	m ²					330,74	13,46	4.451,76
185 BA.CZ.A.3 05.B	Casseforme per strutture in conglomerato cementizio in elevazione con armatura di sostegno di altezza sup. a m. 4 e fino a m. 8 A RIPORTARE Elevazioni A RIPORTARE FA08 Fabb... A RIPORTARE FA08 Fabb... A RIPORTARE								10.151,82 69.146,75 69.146,75 1.547.930,77

COMPUTO METRICO ESTIMATIVO

FA08 - FA08 Fabbricato PP ACC

FA080 - FA08 Fabbricato PP ACC

FA10008 - FA08 Fabbricato PP ACC

FA3 - Elevazioni

N. ARTICOLO	INDICAZIONE DEI LAVORI E DELLE PROVVISI	U.M.	DIMENSIONI				QUANTIT A'	PREZZO	IMPORTO
			SIMILI	LUNG.	LARG.	ALT.			
	RIPORTO								1.547.930,77
	FA08 Fabbricato PP ACC								
	TRAVI COPERTURA 30 X 40								
	- Filo 1 2 * (6,6+,6) * ,16		2,00	7,20		0,16	2,30		
	2 * (6,6+,3) * ,24		2,00	6,90		0,24	3,31		
	- Filo 2 2 * (6,6+,6) * ,16		2,00	7,20		0,16	2,30		
	2 * (6,6+,3) * ,24		2,00	6,90		0,24	3,31		
	- Filo 3 2 * (6,6+,6) * ,16		2,00	7,20		0,16	2,30		
	2 * (6,6+,3) * ,24		2,00	6,90		0,24	3,31		
	- Filo 4 2 * (6,6+,6) * ,16		2,00	7,20		0,16	2,30		
	2 * (6,6+,3) * ,24		2,00	6,90		0,24	3,31		
	- Filo 5 2 * (6,6+,6) * ,16		2,00	7,20		0,16	2,30		
	2 * (6,6+,3) * ,24		2,00	6,90		0,24	3,31		
	- Filo 6 2 * (6,6+,6) * ,16		2,00	7,20		0,16	2,30		
	2 * (6,6+,3) * ,24		2,00	6,90		0,24	3,31		
	- Filo 7 2 * (6,6+,6) * ,16		2,00	7,20		0,16	2,30		
	2 * (6,6+,3) * ,24		2,00	6,90		0,24	3,31		
	- Filo 8 2 * (6,6+,6) * ,16		2,00	7,20		0,16	2,30		
	2 * (6,6+,3) * ,24		2,00	6,90		0,24	3,31		
	- Filo 9 2 * (6,6+,6) * ,16		2,00	7,20		0,16	2,30		
	2 * (6,6+,3) * ,24		2,00	6,90		0,24	3,31		
	TRAVI COPERTURA 30 X 40								
	- Filo A 2 * (29,4+,6) * ,16		2,00	30,00		0,16	9,60		
	2 * (29,4+,3) * ,24		2,00	29,70		0,24	14,26		
	- Filo B 2 * (29,4+,6) * ,16		2,00	30,00		0,16	9,60		
	2 * (29,4+,3) * ,24		2,00	29,70		0,24	14,26		
	Totale	m ²					98,21	16,40	1.610,64
186	Acciaio in barre ad aderenza migliorata per strutture in conglomerato cementizio del tipo B 450 C, di cui alla sottovoce BA.ME.A.102.C.								
BA.CZ.A.3 09.B	FA08 Fabbricato PP ACC								
	Dente longitudinale - incidenza 120 Kg/mc								
	- Filo 1 120 * 7,6 * ,2 * ,5		120,00	7,60	0,20	0,50	91,20		
	- Filo 2 120 * 7,6 * ,2 * ,5		120,00	7,60	0,20	0,50	91,20		
	- Filo 3 120 * 7,6 * ,2 * ,5		120,00	7,60	0,20	0,50	91,20		
	- Filo 4 120 * 7,6 * ,2 * ,5		120,00	7,60	0,20	0,50	91,20		
	- Filo 5 120 * 7,6 * ,2 * ,5		120,00	7,60	0,20	0,50	91,20		
	- Filo 6 120 * 7,6 * ,2 * ,5		120,00	7,60	0,20	0,50	91,20		
	- Filo 7 120 * 7,6 * ,2 * ,5		120,00	7,60	0,20	0,50	91,20		
	- Filo 8 120 * 7,6 * ,2 * ,5		120,00	7,60	0,20	0,50	91,20		
	- Filo 9 120 * 7,6 * ,2 * ,5		120,00	7,60	0,20	0,50	91,20		
	Dente trasversale - incidenza 120 Kg/mc								
	- tra filo A 120 * 34,56 * ,2 * ,5		120,00	34,56	0,20	0,50	414,72		
	- tra filo B 120 * 34,56 * ,2 * ,5		120,00	34,56	0,20	0,50	414,72		
	PILASTRI - incidenza 300 Kg/mc dim. 30 x 60								
	A RIPORTARE Elevazioni								11.762,46
	A RIPORTARE FA08 Fabb...								70.757,39
	A RIPORTARE FA08 Fabb...								70.757,39
	A RIPORTARE								1.549.541,41

COMPUTO METRICO ESTIMATIVO

FA08 - FA08 Fabbricato PP ACC

FA080 - FA08 Fabbricato PP ACC

FA10008 - FA08 Fabbricato PP ACC

FA3 - Elevazioni

N. ARTICOLO	INDICAZIONE DEI LAVORI E DELLE PROVVISI	U.M.	DIMENSIONI				QUANTIT A'	PREZZO	IMPORTO
			SIMILI	LUNG.	LARG.	ALT.			
	RIPORTO								1.549.541,41
	- Filo 1 (2*300) * ,6 * ,3 * 3,75		600,00	0,60	0,30	3,75	405,00		
	- Filo 2 (2*300) * ,6 * ,3 * 3,75		600,00	0,60	0,30	3,75	405,00		
	- Filo 3 (2*300) * ,6 * ,3 * 3,75		600,00	0,60	0,30	3,75	405,00		
	- Filo 4 (2*300) * ,6 * ,3 * 3,75		600,00	0,60	0,30	3,75	405,00		
	- Filo 5 (2*300) * ,6 * ,3 * 3,75		600,00	0,60	0,30	3,75	405,00		
	- Filo 6 (2*300) * ,6 * ,3 * 3,75		600,00	0,60	0,30	3,75	405,00		
	- Filo 7 (2*300) * ,6 * ,3 * 3,75		600,00	0,60	0,30	3,75	405,00		
	- Filo 8 (2*300) * ,6 * ,3 * 3,75		600,00	0,60	0,30	3,75	405,00		
	- Filo 9 (2*300) * ,6 * ,3 * 3,75		600,00	0,60	0,30	3,75	405,00		
	TRAVI COPERTURA 30 X 40 - incidenza 280 Kg/mc								
	- Filo 1 280 * 6,6 * ,6 * ,16		280,00	6,60	0,60	0,16	177,41		
	280 * 6,6 * ,3 * ,24		280,00	6,60	0,30	0,24	133,06		
	- Filo 2 280 * 6,6 * ,6 * ,16		280,00	6,60	0,60	0,16	177,41		
	280 * 6,6 * ,3 * ,24		280,00	6,60	0,30	0,24	133,06		
	- Filo 3 280 * 6,6 * ,6 * ,16		280,00	6,60	0,60	0,16	177,41		
	280 * 6,6 * ,3 * ,24		280,00	6,60	0,30	0,24	133,06		
	- Filo 4 280 * 6,6 * ,6 * ,16		280,00	6,60	0,60	0,16	177,41		
	280 * 6,6 * ,3 * ,24		280,00	6,60	0,30	0,24	133,06		
	- Filo 5 280 * 6,6 * ,6 * ,16		280,00	6,60	0,60	0,16	177,41		
	280 * 6,6 * ,3 * ,24		280,00	6,60	0,30	0,24	133,06		
	- Filo 6 280 * 6,6 * ,6 * ,16		280,00	6,60	0,60	0,16	177,41		
	280 * 6,6 * ,3 * ,24		280,00	6,60	0,30	0,24	133,06		
	- Filo 7 280 * 6,6 * ,6 * ,16		280,00	6,60	0,60	0,16	177,41		
	280 * 6,6 * ,3 * ,24		280,00	6,60	0,30	0,24	133,06		
	- Filo 8 280 * 6,6 * ,6 * ,16		280,00	6,60	0,60	0,16	177,41		
	280 * 6,6 * ,3 * ,24		280,00	6,60	0,30	0,24	133,06		
	- Filo 9 280 * 6,6 * ,6 * ,16		280,00	6,60	0,60	0,16	177,41		
	280 * 6,6 * ,3 * ,24		280,00	6,60	0,30	0,24	133,06		
	TRAVI COPERTURA 30 X 40 - incidenza 280 Kg/mc								
	- Filo A 280 * ((6*3,6)+(3,9*2)) * ,6 * ,16		280,00	29,40	0,60	0,16	790,27		
	280 * ((6*3,6)+(3,9*2)) * ,3 * ,24		280,00	29,40	0,30	0,24	592,70		
	- Filo B 280 * ((6*3,6)+(3,9*2)) * ,6 * ,16		280,00	29,40	0,60	0,16	790,27		
	280 * ((6*3,6)+(3,9*2)) * ,3 * ,24		280,00	29,40	0,30	0,24	592,70		
	Totale	kg					10.855,41	1,00	10.855,41
187 FA.SO.C.3101.E	Fornitura e posa in opera di solaio a lastre prefabbricate Predalle: H= 24 cm (4+16+4) per luci nette fino a 4,00 FA08 Fabbricato PP ACC Area da dwg carpenteria copertura Solaio di copertura - tra Filo 2 - Filo 3 (A-B) 25,75 - tra Filo 3 - Filo 4 (A-B) 25,75 - tra Filo 4 - Filo 5 (A-B) 25,75 - tra Filo 5 - Filo 6 (A-B) 25,75 A RIPORTARE Elevazioni A RIPORTARE FA08 Fabb... A RIPORTARE FA08 Fabb... A RIPORTARE						25,75 25,75 25,75 25,75	25,75 25,75 25,75 25,75	22.617,87 81.612,80 81.612,80 1.560.396,82

COMPUTO METRICO ESTIMATIVO

FA08 - FA08 Fabbriato PP ACC

FA080 - FA08 Fabbriato PP ACC

FA10008 - FA08 Fabbriato PP ACC

FA3 - Elevazioni

N. ARTICOLO	INDICAZIONE DEI LAVORI E DELLE PROVVISI	U.M.	DIMENSIONI				QUANTIT A'	PREZZO	IMPORTO
			SIMILI	LUNG.	LARG.	ALT.			
188 FA.SO.C.3101.G	RIPORTO	m ²				25,75	25,75	61,40	1.560.396,82
	- tra Filo 6 - Filo 7 (A-B) 25,75					25,75	25,75		9.486,30
	- tra Filo 7 - Filo 8 (A-B) 25,75						154,50		
	Totale								
	Fornitura e posa in opera di solaio a lastre prefabbricate Predalle: H= 24 cm (4+16+4) per luci nette da m 5,01 a m 6,00	m ²				26,75	26,75	63,40	3.391,90
	FA08 Fabbriato PP ACC					26,75	26,75		
	Area da dwg carpenteria copertura						53,50		
	Solaio di copertura								
	- tra Filo 1 - Filo 2 (A-B) 26,75								
	- tra Filo 8 - Filo 9 (A-B) 26,75								
	Totale								
	Totale FA3 - Elevazioni Euro								35.496,07
	A RIPORTARE FA08 Fabb...								94.491,00
	A RIPORTARE FA08 Fabb...								94.491,00
	A RIPORTARE								1.573.275,02

COMPUTO METRICO ESTIMATIVO

FA08 - FA08 Fabbricato PP ACC

FA080 - FA08 Fabbricato PP ACC

FA10008 - FA08 Fabbricato PP ACC

FA4 - Sistemazioni esterne

N. ARTICOLO	INDICAZIONE DEI LAVORI E DELLE PROVVISI	U.M.	DIMENSIONI				QUANTIT A'	PREZZO	IMPORTO
			SIMILI	LUNG.	LARG.	ALT.			
	RIPORTO								1.573.275,02
189 BA.CZ.A.3 01.A	Conglomerato cementizio per strutture di fondazione, della classe di resistenza C12/15 N/mm2 CORDOLO 2 * 37,57 * ,061 2 * 10,27 * ,061		2,00 2,00	37,57 10,27		0,06 0,06	4,51 1,23		
	Totale	m ³					5,74	80,31	460,98
190 BA.CZ.A.3 03.A	Presenza di armature metalliche nelle quali l'armatura abbia un'incidenza compresa tra 15 e 50 Kg/m3. PAVIMENTAZIONE TIPO H9 2 * 1,1 * 37,27 * 0,12 2 * 1,1 * 7,55 * 0,12		2,00 2,00	1,10 1,10	37,27 7,55	0,12 0,12	9,84 1,99		
	Totale	m ³					11,83	2,62	30,99
191 BA.CZ.A.3 04.A	Casseforme per strutture in conglomerato cementizio in fondazione cordoli, cunette, muretti e similari CORDOLO 4 * 37,57 * (,2+,15) 4 * 10,4 * ,061		4,00 4,00	37,57 10,40		0,35 0,06	52,60 2,50		
	Totale	m ²					55,10	10,09	555,96
192 BA.CZ.A.3 10.A	Rete di acciaio elettrosaldato PAVIMENTAZIONE TIPO H9 2 * 1,1 * 37,27 * 4,08 2 * 1,1 * 7,55 * 4,08		2,00 2,00	1,10 1,10	37,27 7,55	4,08 4,08	334,54 67,77		
	Totale	kg					402,31	1,10	442,54
193 BA.MT.A.3101.A	Formazione dello strato anticapillare dello spessore pari a 50 cm PAVIMENTAZIONE TIPO H9 Vedi quantità art. BA.PS.A.3 17.C 121,91 * ,5				121,91	0,50	60,96		
	Totale	m ³					60,96	16,02	976,58
194 BA.PS.A.3 06.A	Sottofondo stabilizzato, per uno spessore finito di 20 cm PAVIMENTAZIONE TIPO H9 Vedi quantità art. BA.PS.A.3 17.C 121,91				121,91		121,91		
	Totale	m ²					121,91	3,88	473,01
195 BA.PS.A.3 17.C	Pavimento in masselli autobloccanti, dello spessore di 8 cm su sottofondo con pietrischetto dello spessore di 7 cm e sabbia di 6 cm								
	A RIPORTARE Sistema...								2.940,06
	A RIPORTARE FA08 Fabb...								97.431,06
	A RIPORTARE FA08 Fabb...								97.431,06
	A RIPORTARE								1.576.215,08

COMPUTO METRICO ESTIMATIVO

FA08 - FA08 Fabbriato PP ACC

FA080 - FA08 Fabbriato PP ACC

FA10008 - FA08 Fabbriato PP ACC

FA4 - Sistemazioni esterne

N. ARTICOLO	INDICAZIONE DEI LAVORI E DELLE PROVVISTE	U.M.	DIMENSIONI				QUANTIT A'	PREZZO	IMPORTO
			SIMILI	LUNG.	LARG.	ALT.			
	RIPORTO							1.576.215,08	
	PAVIMENTAZIONE TIPO H9								
	2 * 1,36 * 37,27		2,00	1,36	37,27		101,37		
	2 * 1,36 * (10,27-1,36-1,36)		2,00	1,36	7,55		20,54		
	Totale	m ²					121,91	21,76	2.652,76
196 BA.PS.A.3 36.B	Cordonata stradale di cemento armato vibrato, delle dimensioni di cm 12 x 25								
	CORDOLO								
	2 * 37,57		2,00	37,57			75,14		
	2 * 10,27		2,00	10,27			20,54		
	Totale	m					95,68	14,15	1.353,87
197 FA.PV.C.3 02.D	Massetto in conglomerato cementizio isolante, confezionato con 250 kg di cemento del tipo 325 per metro cubo di impasto e - con perlite, spessore non infe								
	PAVIMENTAZIONE								
	Vedi quantità art. BA.PS.A.3 17.C								
	121,91				121,91		121,91		
	Totale	m ²					121,91	13,43	1.637,25
198 FA.PV.C.3 02.F	Massetto in conglomerato cementizio isolante, sovrapprezzo alla sottovoce FA.PV.C.3 02.D, Per ogni centimetro di maggior spessore								
	PAVIMENTAZIONE								
	Vedi quantità art. BA.PS.A.3 17.C								
	121,91 * 10				121,91	10,00	1.219,10		
	Totale	m ²					1.219,10	2,69	3.279,38
199 OM.ME.C.3 25.A	Fornitura e posa in opera di scala in ferro								
	Scala a pioli per manutenzione coperture								
	Ing. kg/cad 90.00								
	90				90,00		90,00		
	Totale	kg					90,00	3,98	358,20
	Totale FA4 - Sistemazioni esterne Euro								12.221,52
	A RIPORTARE FA08 Fabb...								106.712,52
	A RIPORTARE FA08 Fabb...								106.712,52
	A RIPORTARE								1.585.496,54

COMPUTO METRICO ESTIMATIVO

FA08 - FA08 Fabbricato PP ACC

FA080 - FA08 Fabbricato PP ACC

FA10008 - FA08 Fabbricato PP ACC

FA5 - Opere di finitura interne

N. ARTICOLO	INDICAZIONE DEI LAVORI E DELLE PROVVISI	U.M.	DIMENSIONI				QUANTIT A'	PREZZO	IMPORTO											
			SIMILI	LUNG.	LARG.	ALT.														
RIPORTO																				
200 BA.CZ.A.3 10.A	Rete di acciaio elettrosaldato 4,95*4,08	kg	20,20				20,20	1,10	22,22											
Totale							20,20													
201 FA.CS.C.3006.B	Controsoffitto piano sospeso a struttura doppia realizzato con lastre di gesso rivestito, fissate con viti autoperforanti di idonee - lastre spessore mm. S1 6,43 54,09 26,04 21,4 4,95	m ²	4,95				6,43 54,09 26,04 21,40 4,95	33,40	3.771,19											
Totale							112,91													
202 FA.IP.A.3003.A	Fornitura e posa in opera di membrana liquida bituminosa elastomerica , da applicare a rullo in due mani in ragione di 500 gr/mq - in emulsione acquosa. incremento 10% per risvolti 182,41*1,1	m ²	200,65				200,65	7,02	1.408,56											
Totale							200,65													
203 FA.IP.A.3003.A	Fornitura e posa in opera di membrana liquida bituminosa elastomerica , da applicare a rullo in due mani in ragione di 500 gr/mq - in emulsione acquosa. 4,95*1,25	m ²	6,19				6,19	7,02	43,45											
Totale							6,19													
204 FA.IT.A.3 03.E	Intonaco civile, per interni, con malta cementizia RIVESTIMENTO TIPO V1 2 * (6,57+4,02) * 3,40 2 * (6,57+8,23) * 3,40 2 * (6,57+12,31) * 3,40 2 * (6,57+4) * 3,40 2 * (5,19+4,15) * 3,40 WC/spogliatoi uomini 4 * 1,2 * (3,40-2,40) 2 * 4,15 * (3,40-2,40) A dedurre Porte P7 (due lati) 4 * ,7 * 2,2 Porte P3 3 * 2 * 2,3 Porte P1 4 * 1,2 * 2,3	m ²	4,00	10,59	14,80	18,88	10,57	9,34		3,40	3,40	3,40	3,40	1,00	1,00	4,80	8,30	-6,16	-13,80	-11,04
Totale																				
205	Tramezzature con blocchi, in A RIPORTARE Opere di fin... A RIPORTARE FA08 Fabb... A RIPORTARE FA08 Fabb... A RIPORTARE																			
									12.653,22											
									119.365,74											
									119.365,74											
									1.598.149,76											

COMPUTO METRICO ESTIMATIVO
FA08 - FA08 Fabbricato PP ACC
FA080 - FA08 Fabbricato PP ACC
FA10008 - FA08 Fabbricato PP ACC

FA5 - Opere di finitura interne

N. ARTICOLO	INDICAZIONE DEI LAVORI E DELLE PROVVISTE	U.M.	DIMENSIONI				QUANTIT A'	PREZZO	IMPORTO
			SIMILI	LUNG.	LARG.	ALT.			
206 FA.MU.A.3004.C	RIPORTO calcestruzzo di cemento normale vibrocompresso non idrofugato da intonaco di colore grigio, posti - spessore 15 cm. MURATURA TIPO M3 6,57 * 3 4,15 * 3 1,2 * 3 A dedurre Porta P17 2 * ,7 * 2,2 Totale	m ²	2,00	0,70	2,20				1.598.149,76
						19,71 12,45 3,60			
						-3,08	32,29	1.055,24	
						32,68			
207 FA.MU.A.3004.D	Tramezzature con blocchi, in calcestruzzo di cemento normale vibrocompresso non idrofugato da intonaco di colore grigio, posti - spessore 20 cm MURATURA TIPO M2 3 * 6,57 * 3 Totale	m ²	3,00	6,57	3,00				
						59,13	38,94	2.302,52	
						59,13			
208 FA.PV.B.3 02.I	Pavimento di piastrelle di conglomerato di cemento e graniglia antisdrucciolevole resistente all'usura e all'azione di olii ed acidi, - con piastrelle 25x PAVIMENTO TIPO H1 WC 4,95 Totale	m ²			4,95				
					4,95		41,53	205,57	
						4,95			
209 FA.PV.C.3 01.A	Massetto di sottofondo in malta cementizia, cemento classe 32,5 e sabbia, dello spessore non inferiore a cm. 1,5 e fino a cm. 3 massetto igloo 4,95 Totale	m ²	4,95						
						4,95	6,41	31,73	
						4,95			
210 FA.PV.C.3 01.B	Sovrapprezzo alla sottovoce FA.PV.C.301.A per ogni centimetro di maggior spessore massetto igloo +2cm 4,95*2 Totale	m ²	9,90						
						9,90	0,92	9,11	
						9,90			
210 FA.PV.H.3007.B	Fornitura e posa in opera di pavimento tecnico sopraelevato con struttura portante in acciaio galvanizzato, per altezza PPF fino a - pannello modulare str PAVIMENTO TIPO H3 54,09 80,88 26,04 A RIPORTARE Opere di fin... A RIPORTARE FA08 Fabb... A RIPORTARE FA08 Fabb... A RIPORTARE					54,09 80,88 26,04			
								16.257,39	
								122.969,91	
								122.969,91	
								1.601.753,93	

COMPUTO METRICO ESTIMATIVO

FA08 - FA08 Fabbricato PP ACC

FA080 - FA08 Fabbricato PP ACC

FA10008 - FA08 Fabbricato PP ACC

FA5 - Opere di finitura interne

N. ARTICOLO	INDICAZIONE DEI LAVORI E DELLE PROVVISTE	U.M.	DIMENSIONI				QUANTIT A'	PREZZO	IMPORTO
			SIMILI	LUNG.	LARG.	ALT.			
	RIPORTO								1.601.753,93
	21,4		21,40				21,40		
	Totale	m ²					182,41	158,70	28.948,47
211 FA.RV.A.3 01.C	Rivestimento di pareti interne con piastrelle di gres di colore a tinte tenui (grigio, avorio, ecc.), spessore da 8 mm a 10 mm circa								
	RIVESTIMENTO TIPO V4								
	WC								
	3 * (1,2+4,45) * 2,4		3,00	5,65		2,40	40,68		
	A dedurre								
	Porte P7 (due lati) 2 * ,7 * 2,2		2,00		0,70	2,20	-3,08		
	Porte P7(ingresso spogliatoi 1 solo lato) 1 * ,7 * 2,2		1,00		0,70	2,20	-1,54		
	Totale	m ²					36,06	18,53	668,19
212 FA.SE.H.3008.A	Porta per interni spessore 40 mm, in laminato ad un battente.								
	2		2,00				2,00		
	Totale	Cadauno					2,00	484,40	968,80
213 FA.TV.A.3010.A	Tinteggiatura con idropittura traspirante tempera in tinta unica chiara.								
	RIVESTIMENTO TIPO V1								
	2 * (6,57+4,02) * 3,40		2,00	10,59		3,40	72,01		
	2 * (6,57+8,23) * 3,40		2,00	14,80		3,40	100,64		
	2 * (6,57+12,31) * 3,40		2,00	18,88		3,40	128,38		
	2 * (6,57+4) * 3,40		2,00	10,57		3,40	71,88		
	2 * (5,19+4,15) * 3,40		2,00	9,34		3,40	63,51		
	WC/spogliatoi uomini								
	4 * 1,2 * (3,40-2,40)		4,00	1,20		1,00	4,80		
	2 * 4,15 * (3,40-2,40)		2,00	4,15		1,00	8,30		
	A dedurre								
	Porte P7 (due lati) 4 * ,7 * 2,2		4,00		0,70	2,20	-6,16		
	Porte P3 3 * 2 * 2,3		3,00		2,00	2,30	-13,80		
	Porte P1 4 * 1,2 * 2,3		4,00		1,20	2,30	-11,04		
	Totale	m ²					418,52	5,74	2.402,30
214 FA.TV.A.3010.A	Tinteggiatura con idropittura traspirante tempera in tinta unica chiara.								
	112,91		112,91				112,91		
	Totale	m ²					112,91	5,74	648,10
215 FA.VS.A.3100.C	Realizzazione di vespaio aerato, con cassero in polipropilene, misure: 50x50 cm di base e altezza oltre i 35 cm e fino a 55 cm								
	Vespaio pavimento H1								
	4,95		4,95				4,95		
	Totale	m ²					4,95	43,19	213,79
	A RIPORTARE FA08 Fabb...								156.819,56
	A RIPORTARE FA08 Fabb...								156.819,56
	A RIPORTARE								1.635.603,58

COMPUTO METRICO ESTIMATIVO

FA08 - FA08 Fabbricato PP ACC

FA080 - FA08 Fabbricato PP ACC

FA10008 - FA08 Fabbricato PP ACC

FA5 - Opere di finitura interne

N. ARTICOLO	INDICAZIONE DEI LAVORI E DELLE PROVVISTE	U.M.	DIMENSIONI				QUANTIT A'	PREZZO	IMPORTO
			SIMILI	LUNG.	LARG.	ALT.			
	RIPORTO Totale FA5 - Opere di finitura interne Euro								1.635.603,58 50.107,04
	A RIPORTARE FA08 Fabb...								156.819,56
	A RIPORTARE FA08 Fabb...								156.819,56
	A RIPORTARE								1.635.603,58

COMPUTO METRICO ESTIMATIVO

FA08 - FA08 Fabbricato PP ACC

FA080 - FA08 Fabbricato PP ACC

FA10008 - FA08 Fabbricato PP ACC

FA6 - Opere di finitura esterne

N. ARTICOLO	INDICAZIONE DEI LAVORI E DELLE PROVVISTE	U.M.	DIMENSIONI				QUANTIT A'	PREZZO	IMPORTO
			SIMILI	LUNG.	LARG.	ALT.			
216 BA.CZ.A.3 02.E	RIPORTO Conglomerato cementizio per strutture in elevazione, della classe di resistenza C28/35 N/mm2 Rinforzo muratura inc.0.05 mc/mc MURATURA TIPO M1 320,21 * 0,05	m³	320,21			0,05	16,01	116,96	1.635.603,58
Totale	16,01								
217 BA.CZ.A.3 09.B	Acciaio in barre ad aderenza migliorata per strutture in conglomerato cementizio del tipo B 450 C, di cui alla sottovoce BA.ME.A.102.C. Rinforzo muratura inc.7.00 kg/mq MURATURA TIPO M1 320,21 * 7	kg	320,21			7,00	2.241,47	1,00	2.241,47
Totale	2.241,47								
218 ES.CP.B.3 01.D	Fornitura e posa in opera di pozzetto prefabbricato delle dimensioni interne di cm 60x60x60 Pozzetti idraulici al piede dei discendenti 8	Cadauno	8,00				8,00	59,59	476,72
Totale	8,00								
219 FA.CT.D.3006.M	Tubi pluviali forniti e montati in opera ed ogni altro onere e magistero per dare l'opera finita a regola d'arte, in acciaio inox spessore 6/10 Pluviali D100 sp.6/10 inc=1,8kg/m 4 * 3,71 * 1,8	kg	4,00	3,71	1,80		26,71	9,21	246,00
Totale	26,71								
220 FA.IP.A.3011.C	Fornitura e posa in opera di un doppio strato di membrana prefabbricata bituminosa elastoplastomerica con armatura in tessuto - flessibilità al freddo - 1 COPERTURA - PAVIMENTO TIPO H5 34,5 * 7,57 Risvolti 2 * 34,5 * 0,20 2 * 7,57 * 0,20	m²	2,00	34,50	7,57	0,20	261,17	28,53	7.931,34
Totale	278,00								
221 FA.IP.F.3005.A	Fornitura e posa in opera di membrana a base di bitume ossidato armata con velo di vetro forato per barriera a vapore o per strato - Membrana di peso non COPERTURA - PAVIMENTO TIPO H5 A RIPORTARE Opere di fin... A RIPORTARE FA08 Fabb... A RIPORTARE FA08 Fabb... A RIPORTARE							12.768,06	169.587,62 169.587,62 1.648.371,64

COMPUTO METRICO ESTIMATIVO

FA08 - FA08 Fabbricato PP ACC

FA080 - FA08 Fabbricato PP ACC

FA10008 - FA08 Fabbricato PP ACC

FA6 - Opere di finitura esterne

N. ARTICOLO	INDICAZIONE DEI LAVORI E DELLE PROVVISI	U.M.	DIMENSIONI				QUANTIT A'	PREZZO	IMPORTO
			SIMILI	LUNG.	LARG.	ALT.			
	RIPORTO								1.648.371,64
	34,57 * 7,57			34,57	7,57		261,69		
	Totale	m ²					261,69	4,66	1.219,48
222 FA.IS.A.3008.E	Fornitura e posa in opera di pannello in lana di roccia nudo per isolamento termico - conduttività termica 0,040 W/mK spessore 60 mm.								
	COPERTURA - PAVIMENTO TIPO H5								
	34,57 * 7,57			34,57	7,57		261,69		
	Totale	m ²					261,69	14,30	3.742,17
223 FA.IT.A.3 04.A	Intonaco civile, per esterni, con malta di calce spenta e pozzolana								
	Intonaco interno parapetto copertura								
	2 * (34,5+7,5) * 1,15		2,00	42,00		1,15	96,60		
	Totale	m ²					96,60	18,03	1.741,70
224 FA.MU.A.3004.C	Tramezzature con blocchi, in calcestruzzo di cemento normale vibrocompresso non idrofugato da intonaco di colore grigio, posti - spessore 15 cm.								
	Parapetto Copertura								
	2 * (37,57+7,57) * 1,21		2,00	45,14		1,21	109,24		
	Totale	m ²					109,24	32,29	3.527,36
225 FA.OM.A.1001.D	Acciaio in profilati, della qualità S 355, lavorato per carpenteria metallica in genere.								
	Sottostruttura Portale C2 inc. 10Kg/mq								
	Porte P1* 10 * (1,2+2,3+2,3) * ,4		10,00	5,80		0,40	23,20		
	Prospetto P1								
	Imbotte Lungo sviluppo 40m 10 * 40 * ,4		10,00	40,00		0,40	160,00		
	Imbotte fin. F1 10 * (2,10+2,1+1,4+1,4) * 0,4		10,00	7,00		0,40	28,00		
	Prospetto P2								
	Porta P1* 10 * (1,2+2,3+2,3) * 0,4		10,00	5,80		0,40	23,20		
	Prospetto P3								
	Imbotte fin. F1 10 * (2,10+2,1+1,4+1,4) * 0,4		10,00	7,00		0,40	28,00		
	Imbotte finestre doppie (sviluppo 10.30m) 10 * 10,30 * 0,40		10,00	10,30		0,40	41,20		
	Imbotte Finestre angolo (sviluppo 22.50) 10 * 22,50 * 0,4		10,00	22,50		0,40	90,00		
	Prospetto P4								
	Imbotte Porta P1* 10 * (1,2+2,3+2,3) * 0,4		10,00	5,80		0,40	23,20		
	Imbotte Finestre angolo (sviluppo 7.40) 10 * 7,40 * 0,4		10,00	7,40		0,40	29,60		
	A RIPORTARE Opere di fin...								22.998,77
	A RIPORTARE FA08 Fabb...								179.818,33
	A RIPORTARE FA08 Fabb...								179.818,33
	A RIPORTARE								1.658.602,35

COMPUTO METRICO ESTIMATIVO

FA08 - FA08 Fabbricato PP ACC

FA080 - FA08 Fabbricato PP ACC

FA10008 - FA08 Fabbricato PP ACC

FA6 - Opere di finitura esterne

N. ARTICOLO	INDICAZIONE DEI LAVORI E DELLE PROVVISTE	U.M.	DIMENSIONI				QUANTIT A'	PREZZO	IMPORTO
			SIMILI	LUNG.	LARG.	ALT.			
	RIPORTO Totale	kg					446,40	1,93	1.658.602,35 861,55
226 FA.OM.A.1003.A	Fornitura di pannelli di lamiera d'acciaio COR-TEN naturale di tipo A (composizione chimica comunemente denominata al fosforo - 147 ZOCOLINO TIPO C3 2 * 34,57 * 0,2	m ²	2,00	34,57		0,20	13,83		
	Totale						13,83	153,63	2.124,70
227 FA.OM.A.1003.A	Fornitura di pannelli di lamiera d'acciaio COR-TEN naturale di tipo A (composizione chimica comunemente denominata al fosforo - 147 SCOSSALINA TIPO C1 2 * 34,57 * 0,46	m ²	2,00	34,57		0,46	31,80		
	Totale						31,80	153,63	4.885,43
228 FA.OM.A.1003.A	Fornitura di pannelli di lamiera d'acciaio COR-TEN naturale di tipo A (composizione chimica comunemente denominata al fosforo - 147 Imbotti Acciaio CORTEN Prospetto P1 Porta P1* 4 * 1,2 * 2,3 * 0,4	m ²	4,00	1,20	2,30	0,40	4,42		
	Totale						4,42	153,63	679,04
229 FA.OM.C.3001.B	Lavorazione e trattamenti protettivi delle nuove strutture in acciaio. - sabbiatura 'a metallo quasi bianco' fino al grado di pulitura Sa 2-1/2 della specifica SSPC-SP-10-63. 92,8	kg	92,80				92,80		
	Totale						92,80	0,19	17,63
230 FA.OM.C.3001.H	Lavorazione e trattamenti protettivi delle nuove strutture in acciaio. - Zincatura a caldo, previa preparazione delle superfici mediante sabbiatura e decapaggio di elementi in acciaio da contabilizzarsi a Sottostruttura Portale C2 inc. 10Kg/mq Porte P1* (10*2) * (1,2+2,3+2,3) * ,4 Porta P1* (10*2) * (1,2+2,3+2,3) * 0,4	kg	20,00	5,80		0,40	46,40		
	Totale		20,00	5,80		0,40	46,40		
231 FA.PV.C.3 01.A	Massetto di sottofondo in malta cementizia, cemento classe 32,5 e sabbia, dello spessore non inferiore a cm. 1,5 e fino a cm. 3 A RIPORTARE Opere di fin... A RIPORTARE FA08 Fabb... A RIPORTARE FA08 Fabb... A RIPORTARE	kg					92,80	0,34	31,55
									31.598,67
									188.418,23
									188.418,23
									1.667.202,25

COMPUTO METRICO ESTIMATIVO

FA08 - FA08 Fabbricato PP ACC

FA080 - FA08 Fabbricato PP ACC

FA10008 - FA08 Fabbricato PP ACC

FA6 - Opere di finitura esterne

N. ARTICOLO	INDICAZIONE DEI LAVORI E DELLE PROVVISI	U.M.	DIMENSIONI				QUANTIT A'	PREZZO	IMPORTO
			SIMILI	LUNG.	LARG.	ALT.			
232 FA.PV.C.3 01.B	RIPORTO								1.667.202,25
	Massetto delle pendenze COPERTURA - PAVIMENTO TIPO H5 34*7,5		255,00				255,00		
	Totale	m ²				255,00	6,41	1.634,55	
	Sovrapprezzo alla sottovoce FA.PV.C.301.A per ogni centimetro di maggior spessore								
233 FA.SE.H.3003.C	Massetto delle pendenze COPERTURA - PAVIMENTO TIPO H5 3 * (34,57*7,57)		3,00			261,69	785,07		
	Totale	m ²				785,07	0,92	722,26	
	Serramento in acciaio, potere fonoisolante (Rw) > o = 35 dB e < 40 dB, trasmittanza termica complessiva della chiusura trasparente e dell'infixso (Uw) <								
	FINESTRA TIPO F1								
	200x140 12 * 2 * 1,40		12,00	2,00	1,40		33,60		
	140x140 2 * 1,4 * 1,40		2,00	1,40	1,40		3,92		
	Totale generale	m ²					37,52		
	Totale	m ²					37,52	414,44	15.549,79
234 FA.SE.I.3006.B	Porta blindata, a due ante luce netta 105 ÷ 130 x 210 cm.								
	PORTA TIPO P1*								
	2 ante 120x230 4		4,00				4,00		
	Totale	Cadauno					4,00	1.403,14	5.612,56
235 FA.TA.C.2 02.A	Posa in opera di pietra da taglio in lastre dello spessore da cm. 2 a cm. 10								
	FINESTRA TIPO F1								
	15 * 2 * 0,30		15,00	2,00	0,30		9,00		
	FINESTRA TIPO F2								
	1,20 * 0,30			1,20	0,30		0,36		
	FINESTRA TIPO F3								
	2 * 1,40 * 0,30		2,00	1,40	0,30		0,84		
	Totale	m ²					10,20	14,11	143,92
236 FA.TA.C.2 02.A	Posa in opera di pietra da taglio in lastre dello spessore da cm. 2 a cm. 10								
	PORTA TIPO P1*								
	4 * 1,20 * 0,30		4,00	1,20	0,30		1,44		
	3 * 2 * 0,30		3,00	2,00	0,30		1,80		
	Totale	m ²					3,24	14,11	45,72
237 FA.TA.F.1000.A	Pietra Lavica , Basaltina , Quarzite Grigia.								
	PORTA TIPO P1*								
	4 * 1,20 * 0,30		4,00	1,20	0,30		1,44		
	Totale	m ²					1,44	65,26	93,97
	A RIPORTARE Opere di fin...								55.401,44
	A RIPORTARE FA08 Fabb...								212.221,00
	A RIPORTARE FA08 Fabb...								212.221,00
	A RIPORTARE								1.691.005,02

COMPUTO METRICO ESTIMATIVO

FA08 - FA08 Fabbricato PP ACC

FA080 - FA08 Fabbricato PP ACC

FA10008 - FA08 Fabbricato PP ACC

FA6 - Opere di finitura esterne

N. ARTICOLO	INDICAZIONE DEI LAVORI E DELLE PROVVISTE	U.M.	DIMENSIONI				QUANTIT A'	PREZZO	IMPORTO
			SIMILI	LUNG.	LARG.	ALT.			
238 FA.TA.F.1000.A	<p>RIPORTO</p> <p>Pietra Lavica , Basaltina , Quarzite Grigia.</p> <p>FINESTRA TIPO F1 9 * 2 * 0,30</p> <p>FINESTRA TIPO F2 1,20 * 0,30</p> <p>FINESTRA TIPO F3 2 * 1,40 * 0,30</p> <p>Totale</p>	m ²							1.691.005,02
			9,00	2,00	0,30		5,40		
				1,20	0,30		0,36		
			2,00	1,40	0,30		0,84		
							6,60	65,26	430,72
239 FA.TV.A.3020.A	<p>Pittura con smalto murale all'acqua pigmentata in tinta unica chiara a base di polimeri acrilici in dispersione acquosa e pigmenti - finitura opaca.</p> <p>Intonaco interno parapetto copertura 2 * (37,57+7,57) * 1,15</p> <p>Totale</p>	m ²							
			2,00	45,14		1,15	103,82		
							103,82	14,75	1.531,35
240 IT.TU.E.3002.E	<p>Fornitura e posa in opera di tubazione in PVC -U conforme alla norma UNI EN 1401-1 - diametro esterno 250 mm.</p> <p>Tubazioni di collegamento pozzetti acque meteoriche TUBO Ø 250 22,46+26,64*2+1,75*4</p> <p>Totale</p>	m							
				82,74			82,74		
							82,74	25,65	2.122,28
241 OM.IS.A.3001.A	<p>Fornitura e posa in opera di pannelli in XPS a tutt'altezza con superficie liscia e bordo ad incastro per isolamento termico e acustico - dello spessore d</p> <p>MURATURA TIPO M1 2 * (28,62+17,32) * 3,45</p> <p>A dedurre</p> <p>FINESTRA TIPO F1 200x230 9 * 2 * 1,40</p> <p>140x230 2 * 1,4 * 1,40</p> <p>Porte P1* 2 * 1,20 * 2,30</p> <p>Totale</p>	m ²							
			2,00	45,94		3,45	316,99		
			9,00	2,00	1,40		-25,20		
			2,00	1,40	1,40		-3,92		
			2,00		1,20	2,30	-5,52		
							282,35	11,49	3.244,20
242 OM.IS.A.3001.B	<p>Fornitura e posa in opera di pannelli in XPS a tutt'altezza con superficie liscia e bordo ad incastro per isolamento termico e acustico - sovrapprezzo all</p> <p>MURATURA TIPO M1 387,69</p> <p>Totale</p>	m ²							
			387,69				387,69		
							387,69	1,77	686,21
243	<p>Posa in opera di lamiera</p> <p>A RIPORTARE Opere di fin...</p> <p>A RIPORTARE FA08 Fabb...</p> <p>A RIPORTARE FA08 Fabb...</p> <p>A RIPORTARE</p>								
									63.416,20
									220.235,76
									220.235,76
									1.699.019,78

COMPUTO METRICO ESTIMATIVO

FA08 - FA08 Fabbricato PP ACC

FA080 - FA08 Fabbricato PP ACC

FA10008 - FA08 Fabbricato PP ACC

FA6 - Opere di finitura esterne

N. ARTICOLO	INDICAZIONE DEI LAVORI E DELLE PROVVISI	U.M.	DIMENSIONI				QUANTIT A'	PREZZO	IMPORTO
			SIMILI	LUNG.	LARG.	ALT.			
	RIPORTO								1.699.019,78
OM.ME.A.2 01.A	ZOCCOLINO TIPO C3 INC.15KG/MQ (2*15) * (7,57+34,57) * 0,4		30,00	42,14	0,40		505,68		
	Totale	kg					505,68	1,30	657,38
244 OM.ME.A.2 01.A	Posa in opera di lamiera								
	505,68		505,68				505,68		
	Totale	kg					505,68	1,30	657,38
245 OM.ME.A.2 01.A	Posa in opera di lamiera								
	vedi voce FA.OM.A.1003.A IMBOTTI C2 inc.15kg/mq 15 * (79,78*2)		15,00			159,56	2.393,40		
	Totale	kg					2.393,40	1,30	3.111,42
246 OM.OM.D.3 01.A	Muratura con blocchi cavi in conglomerato cementizio, dello spessore di 8 cm (monocamera) MURATURA TIPO M1 VEDI - OM.OM.D.3 01.A 2 * (34,57+7,57) * 4,6		2,00	42,14		4,60	387,69		
	Totale	m ²					387,69	18,37	7.121,87
247 OM.OM.D.3 01.F	Muratura con blocchi cavi in conglomerato cementizio, dello spessore di 30 cm (tricamera) MURATURA TIPO M1 2 * (34,57+7,57) * 3,55 A dedurre 200x230 3 * 2 * 2,3 120x230 4 * 1,2 * 2,3 Pilastrini 18 * 0,70 * 3,55		2,00	42,14		3,55	299,19		
	Totale	m ²	18,00			3,55	-44,73	35,89	8.241,06
248 OM.OM.D.3 01.G	Sovrapprezzo per blocchi, a richiesta delle Ferrovie, colorati (da applicare su OM.OM.D.3 01.A) MURATURA TIPO M1 387,69					387,69	387,69		
	Totale	m ²					387,69	1,84	713,35
249 OM.OM.D.3 01.H	Sovrapprezzo per la formazione di muratura a cassa vuota da realizzarsi con le murature delle precedenti sottovoci nn. OM.OM.D.301.A÷F e con le prescrizioni della voce n. OM.OM.B.310, da applicarsi unicamente alla parete di minore spessore. MURATURA TIPO M1 vedi - OM.OM.D.3 01.A 387,69		387,69				387,69		
	A RIPORTARE Opere di fin...								83.918,66
	A RIPORTARE FA08 Fabb...								240.738,22
	A RIPORTARE FA08 Fabb...								240.738,22
	A RIPORTARE								1.719.522,24

COMPUTO METRICO ESTIMATIVO

FA08 - FA08 Fabbriato PP ACC

FA080 - FA08 Fabbriato PP ACC

FA10008 - FA08 Fabbriato PP ACC

FA6 - Opere di finitura esterne

N. ARTICOLO	INDICAZIONE DEI LAVORI E DELLE PROVVISI	U.M.	DIMENSIONI				QUANTIT A'	PREZZO	IMPOR
			SIMILI	LUNG.	LARG.	ALT.			
	RIPORTO Totale	m ²					387,69	1,84	1.719.522,24 713,35
250 OM.OM.D.3 15.A	Compenso per formazione di faccia vista di murature con blocchi prefabbricati								
	MURATURA TIPO M1 vedi - OM.OM.D.3 01.A 406,54		406,54				406,54		
	Totale	m ²					406,54	4,81	1.955,46
251 OM.PR.E.3 38.A	Pavimenti costituiti da quadrotti in cemento prefabb. con sovrastante strato di ghiaio lavato, in opera su letto di malta cementizia								
	COPERTURA - PAVIMENTO TIPO H5 34,57 * 7,57			34,57	7,57		261,69		
	Totale	m ²					261,69	20,72	5.422,22
252 OM.SE.V.3 02.C	Apparecchio chiudiporta completo di ogni accessorio in opera regolato pronto per il funzionamento del: n. OM.SE.A.111.C								
	PORTA TIPO P1* 2 ante 120x230 2		2,00				2,00		
	Totale	Cadauno					2,00	86,79	173,58
253 OM.SE.V.3 05.A	Maniglione antipanico in opera, per porte a due battenti								
	PORTA TIPO P1* 2 ante 120x230 4		4,00				4,00		
	Totale	Cadauno					4,00	272,96	1.091,84
254 OM.TU.B.3005.A	Parafoglie in polipropilene in opera sugli imbocchi dei tubi di scarico dei pluviali.								
	Discendenti 4		4,00				4,00		
	Totale	Cadauno					4,00	1,69	6,76
255 VAT.RS2S.A01.44.000 8	Fornitura e posa in opera di sistema di rivestimento esterno realizzato con doghe in lamiera di acciaio Corten in pannelli di sp. 2.00 mm								
	Rivestimento C6 2 * (34,57+7,57) * ,5		2,00	42,14		0,50	42,14		
	Totale	m ²					42,14	259,30	10.926,90
	Totale FA6 - Opere di finitura esterne Euro								104.208,77
	Totale FA10008 - FA08 Fabbriato PP ACC Euro								261.028,33
	Totale FA080 - FA08 Fabbriato PP ACC Euro								261.028,33
	A RIPORTARE								1.739.812,35

COMPUTO METRICO ESTIMATIVO

FA09 - FA09 Fabbricato Consegna E3

FA090 - FA09 Fabbricato Consegna E3

FA10009 - Locale Consegna E1

FA2 - Fondazioni

N. ARTICOLO	INDICAZIONE DEI LAVORI E DELLE PROVVISI	U.M.	DIMENSIONI				QUANTIT A'	PREZZO	IMPORTO
			SIMILI	LUNG.	LARG.	ALT.			
256 BA.CZ.A.3 01.A	<p style="text-align: right;">RIPORTO</p> <p>Conglomerato cementizio per strutture di fondazione, della classe di resistenza C12/15 N/mm2</p> <p>FA09 Fabbricato Consegna E3</p> <p>- Magrone di fondazione travi</p> <p>- TRAVI 150 X 50 longitudinali</p> <p>- Filo 1 (7,2+,3) * (1,5+,3) * ,15</p> <p>- Filo 2 (7,2+,3) * (1,5+,3) * ,15</p> <p>- Filo 3 (7,2+,3) * (1,5+,3) * ,15</p> <p>- Filo 4 (7,2+,3) * (1,5+,3) * ,15</p> <p>- TRAVI 150 X 50 trasversali</p> <p>- tra filo 1 - filo 2 (1,9+,3) * (1,5+,3) * ,15</p> <p>- tra filo 2 - filo 3 (3,45+,3) * (1,5+,3) * ,15</p> <p>- tra filo 3 - filo 4 (2,35+,3) * (1,5+,3) * ,15</p> <p>- TRAVI 320 X 100 centrale trasversale</p> <p>- tra filo 1 - filo 2 (1,9+,3) * (3,2+,3) * ,15</p> <p>- tra filo 2 - filo 3 (3,45+,3) * (3,2+,3) * ,15</p> <p>- tra filo 3 - filo 4 (2,35+,3) * (3,2+,3) * ,15</p> <p style="text-align: right;">Totale</p>	m ³							1.739.812,35
257 BA.CZ.A.3 01.D	<p>Conglomerato cementizio per strutture di fondazione, della classe di resistenza C25/30 N/mm2</p> <p>FA09 Fabbricato Consegna E3</p> <p>Fondazione</p> <p>TRAVI 150 X 50 longitudinali</p> <p>- Filo 1 7,2 * 1,5 * ,5</p> <p>- Filo 2 7,2 * 1,5 * ,5</p> <p>- Filo 3 7,2 * 1,5 * ,5</p> <p>- Filo 4 7,2 * 1,5 * ,5</p> <p>TRAVI 70X 50 longitudinali</p> <p>- Filo 1 7,2 * ,7 * ,5</p> <p>- Filo 2 7,2 * ,7 * ,5</p> <p>- Filo 3 7,2 * ,7 * ,5</p> <p>- Filo 4 7,2 * ,7 * ,5</p> <p>- TRAVI 150 X 50 trasversali</p> <p>- tra filo 1 - filo 2 2 * 2,2 * 1,5 * ,5</p> <p>- tra filo 2 - filo 3 2 * 3,45 * 1,5 * ,5</p> <p>- tra filo 3 - filo 4 2 * 2,35 * 1,5 * ,5</p> <p>- TRAVI 70 X 50 trasversali</p> <p>- tra filo 1 - filo 2 2 * 2,2 * ,7 * ,5</p> <p style="text-align: right;">A RIPORTARE Fondazioni</p> <p>A RIPORTARE Locale Con...</p> <p>A RIPORTARE FA09...</p> <p style="text-align: right;">A RIPORTARE</p>								1.201,44
							14,96	80,31	1.201,44
									1.201,44
									1.201,44
									1.741.013,79

COMPUTO METRICO ESTIMATIVO

FA09 - FA09 Fabbricato Consegna E3

FA090 - FA09 Fabbricato Consegna E3

FA10009 - Locale Consegna E1

FA2 - Fondazioni

N. ARTICOLO	INDICAZIONE DEI LAVORI E DELLE PROVVISITE	U.M.	DIMENSIONI				QUANTIT A'	PREZZO	IMPORTO
			SIMILI	LUNG.	LARG.	ALT.			
	RIPORTO							1.741.013,79	
	- tra filo 2 - filo 3 2 * 3,45 * ,7 * ,5		2,00	3,45	0,70	0,50	2,42		
	- tra filo 3 - filo 4 2 * 2,35 * ,7 * ,5		2,00	2,35	0,70	0,50	1,65		
	soletta q.ta - 0.55								
	- tra filo 1 - filo 2 2,7 * 5 * ,2			2,70	5,00	0,20	2,70		
	- tra filo 2 - filo 3 4,25 * 5 * ,2			4,25	5,00	0,20	4,25		
	- tra filo 3 - filo 4 3,15 * 5 * ,2			3,15	5,00	0,20	3,15		
	Totale	m³					59,40	105,39	6.260,17
258 BA.CZ.A.3 03.B	Presenza di amature metalliche nelle quali l'armatura abbia un'incidenza superiore ai 50 Kg/m3. FA09 Fabbricato Consegna E3 vedi quantità art BA.CZ.A.3 01.D 59,90	m³				59,90	59,90		
	Totale	m³					59,90	5,39	322,86
259 BA.CZ.A.3 04.A	Casseforme per strutture in conglomerato cementizio in fondazione cordoli, cunette, muretti e similari FA09 Fabbricato Consegna E3 Fondazione TRAVI 150 X 50 longitudinali - Filo 1 2 * (7,2+1,5) * ,5 - Filo 2 2 * (7,2+1,5) * ,5 - Filo 3 2 * (7,2+1,5) * ,5 - Filo 4 2 * (7,2+1,5) * ,5 TRAVI 70X 50 longitudinali - Filo 1 2 * (7,2+,7) * ,5 - Filo 2 2 * (7,2+,7) * ,5 - Filo 3 2 * (7,2+,7) * ,5 - Filo 4 2 * (7,2+,7) * ,5 - TRAVI 150 X 50 trasversali - tra filo 1 - filo 2 (2*2) * (2,2+1,50) * ,5 - tra filo 2 - filo 3 (2*2) * (3,45+1,5) * ,5 - tra filo 3 - filo 4 (2*2) * (2,35+1,5) * ,5 - TRAVI 70 X 50 trasversali - tra filo 1 - filo 2 (2*2) * (2,2+,7) * ,5 - tra filo 2 - filo 3 (2*2) * (3,45+,7) * ,5 - tra filo 3 - filo 4 (2*2) * (2,35+,7) * ,5 Cordoli esterni - cordoli - perimetro da sez. dwg 12,9 * ,37 12,9 * ,37 6,4 * ,37 6,4 * ,37								
	- Filo 1 2 * (7,2+,7) * ,5		2,00	8,70		0,50	8,70		
	- Filo 2 2 * (7,2+,7) * ,5		2,00	8,70		0,50	8,70		
	- Filo 3 2 * (7,2+,7) * ,5		2,00	8,70		0,50	8,70		
	- Filo 4 2 * (7,2+,7) * ,5		2,00	8,70		0,50	8,70		
	- Filo 1 2 * (7,2+,7) * ,5		2,00	7,90		0,50	7,90		
	- Filo 2 2 * (7,2+,7) * ,5		2,00	7,90		0,50	7,90		
	- Filo 3 2 * (7,2+,7) * ,5		2,00	7,90		0,50	7,90		
	- Filo 4 2 * (7,2+,7) * ,5		2,00	7,90		0,50	7,90		
	- tra filo 1 - filo 2 (2*2) * (2,2+1,50) * ,5		4,00	3,70		0,50	7,40		
	- tra filo 2 - filo 3 (2*2) * (3,45+1,5) * ,5		4,00	4,95		0,50	9,90		
	- tra filo 3 - filo 4 (2*2) * (2,35+1,5) * ,5		4,00	3,85		0,50	7,70		
	- tra filo 1 - filo 2 (2*2) * (2,2+,7) * ,5		4,00	2,90		0,50	5,80		
	- tra filo 2 - filo 3 (2*2) * (3,45+,7) * ,5		4,00	4,15		0,50	8,30		
	- tra filo 3 - filo 4 (2*2) * (2,35+,7) * ,5		4,00	3,05		0,50	6,10		
	- cordoli - perimetro da sez. dwg 12,9 * ,37 12,9 * ,37 6,4 * ,37 6,4 * ,37			12,90 12,90 6,40 6,40		0,37 0,37 0,37 0,37	4,77 4,77 2,37 2,37		
	A RIPORTARE Fondazioni								7.784,47
	A RIPORTARE Locale Con...								7.784,47
	A RIPORTARE FA09...								7.784,47
	A RIPORTARE								1.747.596,82

COMPUTO METRICO ESTIMATIVO

FA09 - FA09 Fabbricato Consegna E3

FA090 - FA09 Fabbricato Consegna E3

FA10009 - Locale Consegna E1

FA2 - Fondazioni

N. ARTICOLO	INDICAZIONE DEI LAVORI E DELLE PROVVISI	U.M.	DIMENSIONI				QUANTIT A'	PREZZO	IMPORTO
			SIMILI	LUNG.	LARG.	ALT.			
260 BA.CZ.A.3 09.B	RIPORTO soletta q.ta - 0.55 - tra filo 1 - filo 2 2 * (2,7+5) * ,2 - tra filo 2 - filo 3 2 * (4,25+5) * ,2 - tra filo 3 - filo 4 2 * (3,15+5) * ,2 Totale	m ²	2,00	7,70		0,20	3,08	10,09	1.747.596,82
	2,00		9,25		0,20	3,70	1.371,43		
			2,00	8,15		0,20	3,26		
							135,92		
	Acciaio in barre ad aderenza migliorata per strutture in conglomerato cementizio del tipo B 450 C, di cui alla sottovoce BA.ME.A.102.C. FA09 Fabbricato Consegna E3 Fondazione TRAVI 150 X 50 longitudinali - incidenza 120 Kg/mc - Filo 1 120 * 7,2 * 1,5 * ,5 - Filo 2 120 * 7,2 * 1,5 * ,5 - Filo 3 120 * 7,2 * 1,5 * ,5 - Filo 4 120 * 7,2 * 1,5 * ,5 TRAVI 70X 50 longitudinali - incidenza 120 Kg/mc - Filo 1 120 * 7,2 * ,7 * ,5 - Filo 2 120 * 7,2 * ,7 * ,5 - Filo 3 120 * 7,2 * ,7 * ,5 - Filo 4 120 * 7,2 * ,7 * ,5 - TRAVI 150 X 50 trasversali - incidenza 120 Kg/mc - tra filo 1 - filo 2 (2*120) * 2,2 * 1,5 * ,5 - tra filo 2 - filo 3 (2*120) * 3,45 * 1,5 * ,5 - tra filo 3 - filo 4 (2*120) * 2,35 * 1,5 * ,5 - TRAVI 70 X 50 trasversali - incidenza 120 Kg/mc - tra filo 1 - filo 2 (2*120) * 2,2 * ,7 * ,5 - tra filo 2 - filo 3 (2*120) * 3,45 * ,7 * ,5 - tra filo 3 - filo 4 (2*120) * 2,35 * ,7 * ,5 soletta q.ta - 0.55 - incidenza 120 Kg/mc - tra filo 1 - filo 2 120 * 2,7 * 5 * ,2 - tra filo 2 - filo 3 120 * 4,25 * 5 * ,2 - tra filo 3 - filo 4 120 * 3,15 * 5 * ,2 Totale	kg	120,00	7,20	1,50	0,50	648,00	1,00	16.281,50
	120,00		7,20	1,50	0,50	648,00	7.125,60		16.281,50
			120,00	7,20	1,50	0,50	648,00		
			120,00	7,20	1,50	0,50	648,00		
			120,00	7,20	1,50	0,50	648,00		
			120,00	7,20	0,70	0,50	302,40		
			120,00	7,20	0,70	0,50	302,40		
			120,00	7,20	0,70	0,50	302,40		
			120,00	7,20	0,70	0,50	302,40		
			240,00	2,20	1,50	0,50	396,00		
			240,00	3,45	1,50	0,50	621,00		
			240,00	2,35	1,50	0,50	423,00		
			240,00	2,20	0,70	0,50	184,80		
			240,00	3,45	0,70	0,50	289,80		
			240,00	2,35	0,70	0,50	197,40		
			120,00	2,70	5,00	0,20	324,00		
			120,00	4,25	5,00	0,20	510,00		
			120,00	3,15	5,00	0,20	378,00		
							7.125,60		7.125,60
261 BA.CZ.A.3 10.A	Rete di acciaio elettrosaldato FA09 Fabbricato Consegna E3 A RIPORTARE Fondazioni A RIPORTARE Locale Con... A RIPORTARE FA09... A RIPORTARE								16.281,50 16.281,50 16.281,50 1.756.093,85

COMPUTO METRICO ESTIMATIVO

FA09 - FA09 Fabbricato Consegna E3

FA090 - FA09 Fabbricato Consegna E3

FA10009 - Locale Consegna E1

FA2 - Fondazioni

N. ARTICOLO	INDICAZIONE DEI LAVORI E DELLE PROVVISI	U.M.	DIMENSIONI				QUANTIT A'	PREZZO	IMPORTO
			SIMILI	LUNG.	LARG.	ALT.			
	RIPORTO								1.756.093,85
	armatura soletta sopra il vespaio con doppia rete Ø12/20/20 - incidenza 9.18 Kg/mq								
	soletta q.ta - 0.55								
	- tra filo 1 - filo 2 2 * 2,7 * 5 * 9,18		2,00	2,70	5,00	9,18	247,86		
	- tra filo 2 - filo 3 2 * 4,25 * 5 * 9,18		2,00	4,25	5,00	9,18	390,15		
	- tra filo 3 - filo 4 2 * 3,15 * 5 * 9,18		2,00	3,15	5,00	9,18	289,17		
	Totale parziale	kg					927,18		
	sovrapposizioni, tagli, etc.. 10% 927,18 * 0,10			927,18			92,72		
	Totale	kg					1.019,90	1,10	1.121,89
262 BA.MT.A.3 29.A	Riempitivi vari e sistemazione superficiale con regolarizzazione delle pendenze, con terre provenienti dagli scavi								
	FA09 Fabbricato Consegna E3								
	- rinterro lato fabbricato (area da sez. dwg) (13,7+6) * 1,65			19,70		1,65	32,51		
	Totale	m³					32,51	0,90	29,26
263 BA.MT.A.3002.A	Scavo di fondazione in terreni di qualsiasi natura e consistenza ad esclusione dei materiali litoidi								
	FA09 Fabbricato Consegna E3								
	- Scavo fino a q.ta - 1.70 - area frontale sez. dwg 9,2 * 16,78				9,20	16,78	154,38		
	Totale	m³					154,38	3,42	527,98
264 BA.MT.C.0101.A	Sovraprezzo per assistenza archeologica (tecnico-scientifica) agli scavi								
	FA09 Fabbricato Consegna E3								
	- Scavo fino a q.ta - 1.70 - area frontale sez. dwg 9,2 * 16,78				9,20	16,78	154,38		
	Totale	m³					154,38	0,26	40,14
265 FA.VS.A.3101.A	Vespaio di pietrame o ciottoloni con o senza intasamento di materiale minuto, a qualsiasi profondità o altezza, compreso - di sola ghiaia o ciottoloni, co								
	FA09 Fabbricato Consegna E3								
	riempimento tra le travi rovesce								
	- tra filo 1 - filo 2 2,7 * 5 1,9 * 4,2			2,70	5,00		13,50		
	- tra filo 2 - filo 3 4,25 * 5 3,45 * 4,2			1,90	4,20		7,98		
	- tra filo 3 - filo 4 3,15 * 5 2,35 * 4,2			4,25	5,00		21,25		
				3,45	4,20		14,49		
				3,15	5,00		15,75		
				2,35	4,20		9,87		
	Totale	m²					82,84	23,53	1.949,23
	Totale FA2 - Fondazioni Euro								19.950,00
	A RIPORTARE Locale Con...								19.950,00
	A RIPORTARE FA09...								19.950,00
	A RIPORTARE								1.759.762,35

COMPUTO METRICO ESTIMATIVO

FA09 - FA09 Fabbricato Consegna E3

FA090 - FA09 Fabbricato Consegna E3

FA10009 - Locale Consegna E1

FA3 - Elevazioni

N. ARTICOLO	INDICAZIONE DEI LAVORI E DELLE PROVVISI	U.M.	DIMENSIONI				QUANTIT A'	PREZZO	IMPORTO	
			SIMILI	LUNG.	LARG.	ALT.				
266 BA.CZ.A.3 02.J	<p>RIPORTO</p> <p>Conglomerato cementizio in elevazione - C30/37 N/mm2</p> <p>FA09 Fabbricato Consegna E3</p> <p>Dente longitudinale</p> <p>- Filo 1 6,4 * ,11 * ,5</p> <p>- Filo 2 6,4 * ,11 * ,5</p> <p>- Filo 3 6,4 * ,11 * ,5</p> <p>- Filo 4 6,4 * ,11 * ,5</p> <p>Dente trasversale</p> <p>- Filo A 12,9 * ,2 * ,5</p> <p>- Filo B 12,9 * ,2 * ,5</p> <p>- tra filo A e filo B 12,90 * ,55 * ,15</p> <p>PILASTRI</p> <p>dim. 30 x 50</p> <p>- Filo 1 2 * ,5 * ,3 * 3,65</p> <p>- Filo 2 2 * ,5 * ,3 * 3,65</p> <p>- Filo 3 2 * ,5 * ,3 * 3,65</p> <p>- Filo 4 2 * ,5 * ,3 * 3,65</p> <p>TRAVI COPERTURA 30 X 40</p> <p>- Filo 1 5 * ,56 * ,2</p> <p>5 * ,3 * ,4</p> <p>- Filo 2 5 * ,6 * ,2</p> <p>5 * ,3 * ,4</p> <p>- Filo 3 5 * ,6 * ,2</p> <p>5 * ,3 * ,4</p> <p>- Filo 4 5 * ,6 * ,2</p> <p>5 * ,3 * ,4</p> <p>TRAVI COPERTURA 30 X 40</p> <p>- Filo A (3,5+4,45+3,45) * ,56 * ,2</p> <p>(3,5+4,45+3,45) * ,3 * ,4</p> <p>- Filo B (3,5+4,45+3,45) * ,56 * ,2</p> <p>(3,5+4,45+3,45) * ,3 * ,4</p> <p>Totale</p>	m ³							1.759.762,35	
267 BA.CZ.A.3 03.B	<p>Presenza di amature metalliche nelle quali l'armatura abbia un'incidenza superiore ai 50 Kg/m3.</p> <p>FA09 Fabbricato Consegna E3</p> <p>vedi quantità art BA.CZ.A.3 02.E</p> <p>19,50</p> <p>Totale</p>	m ³					19,50	119,12	2.322,84	
268 BA.CZ.A.3 05.A	<p>Casseforme per strutture in conglomerato cementizio in elevazione con armatura di sostegno di altezza fino a m. 4</p> <p>FA09 Fabbricato Consegna E3</p> <p>Dente longitudinale</p> <p>- Filo 1 2 * (6,4+,2) * ,5</p> <p>A RIPORTARE Elevazioni</p> <p>A RIPORTARE Locale Con...</p> <p>A RIPORTARE FA09...</p> <p>A RIPORTARE</p>	m ³	2,00	6,60		0,50	6,60	5,39	2.427,95	
									22.377,95	
										22.377,95
										1.762.190,30

COMPUTO METRICO ESTIMATIVO

FA09 - FA09 Fabbricato Consegna E3

FA090 - FA09 Fabbricato Consegna E3

FA10009 - Locale Consegna E1

FA3 - Elevazioni

N. ARTICOLO	INDICAZIONE DEI LAVORI E DELLE PROVVISI	U.M.	DIMENSIONI				QUANTIT A'	PREZZO	IMPORTO
			SIMILI	LUNG.	LARG.	ALT.			
	RIPORTO								1.762.190,30
	- Filo 2 2 * (6,4+,2) * ,5		2,00	6,60		0,50	6,60		
	- Filo 3 2 * (6,4+,2) * ,5		2,00	6,60		0,50	6,60		
	- Filo 4 2 * (6,4+,2) * ,5		2,00	6,60		0,50	6,60		
	Dente trasversale								
	- Filo A 2 * (12,9+,2) * ,5		2,00	13,10		0,50	13,10		
	- Filo B 2 * (12,9+,2) * ,5		2,00	13,10		0,50	13,10		
	- tra filo A e filo B 2 * (12,9+,55) * ,15		2,00	13,45		0,15	4,04		
	PILASTRI								
	dim. 30 x 50								
	- Filo 1 (2*2) * (,5+,3) * 3,65		4,00	0,80		3,65	11,68		
	- Filo 2 (2*2) * (,5+,3) * 3,65		4,00	0,80		3,65	11,68		
	- Filo 3 (2*2) * (,5+,3) * 3,65		4,00	0,80		3,65	11,68		
	- Filo 4 (2*2) * (,5+,3) * 3,65		4,00	0,80		3,65	11,68		
	Totale	m ²					103,36	13,46	1.391,23
269 BA.CZ.A.3 05.B	Casseforme per strutture in conglomerato cementizio in elevazione con armatura di sostegno di altezza sup. a m. 4 e fino a m. 8								
	FA09 Fabbricato Consegna E3								
	TRAVI COPERTURA 30 X 40								
	- Filo 1 2 * (5+,56) * ,2		2,00	5,56		0,20	2,22		
	2 * (5+,3) * ,4		2,00	5,30		0,40	4,24		
	- Filo 2 2 * (5+,6) * ,2		2,00	5,60		0,20	2,24		
	2 * (5+,3) * ,4		2,00	5,30		0,40	4,24		
	- Filo 3 2 * (5+,6) * ,2		2,00	5,60		0,20	2,24		
	2 * (5+,3) * ,4		2,00	5,30		0,40	4,24		
	- Filo 4 2 * (5+,6) * ,2		2,00	5,60		0,20	2,24		
	2 * (5+,3) * ,4		2,00	5,30		0,40	4,24		
	TRAVI COPERTURA 30 X 40								
	- Filo A 2 * (11,4+,56) * ,2		2,00	11,96		0,20	4,78		
	2 * (11,4+,3) * ,4		2,00	11,70		0,40	9,36		
	- Filo B 2 * (11,4+,56) * ,2		2,00	11,96		0,20	4,78		
	2 * (11,4+,3) * ,4		2,00	11,70		0,40	9,36		
	Totale	m ²					54,18	16,40	888,55
270 BA.CZ.A.3 09.B	Acciaio in barre ad aderenza migliorata per strutture in conglomerato cementizio del tipo B 450 C, di cui alla sottovoce BA.ME.A.102.C.								
	FA09 Fabbricato Consegna E3								
	Dente longitudinale - incidenza 120 Kg/mc								
	- Filo 1 120 * 6,4 * ,2 * ,5		120,00	6,40	0,20	0,50	76,80		
	- Filo 2 120 * 6,4 * ,2 * ,5		120,00	6,40	0,20	0,50	76,80		
	- Filo 3 120 * 6,4 * ,2 * ,5		120,00	6,40	0,20	0,50	76,80		
	- Filo 4 120 * 6,4 * ,2 * ,5		120,00	6,40	0,20	0,50	76,80		
	Dente trasversale - incidenza 120 Kg/mc								
	A RIPORTARE Elevazioni								4.707,73
	A RIPORTARE Locale Con...								24.657,73
	A RIPORTARE FA09...								24.657,73
	A RIPORTARE								1.764.470,08

COMPUTO METRICO ESTIMATIVO

FA09 - FA09 Fabbricato Consegna E3

FA090 - FA09 Fabbricato Consegna E3

FA10009 - Locale Consegna E1

FA3 - Elevazioni

N. ARTICOLO	INDICAZIONE DEI LAVORI E DELLE PROVVISI	U.M.	DIMENSIONI				QUANTIT A'	PREZZO	IMPORTO
			SIMILI	LUNG.	LARG.	ALT.			
	RIPORTO								1.764.470,08
	- Filo A 120 * 12,9 * ,2 * ,5		120,00	12,90	0,20	0,50	154,80		
	- Filo B 120 * 12,9 * ,2 * ,5		120,00	12,90	0,20	0,50	154,80		
	- tra filo A e filo B 120 * 12,90 * ,55 * ,15		120,00	12,90	0,55	0,15	127,71		
	PILASTRI - incidenza 300 Kg/mc dim. 30 x 50								
	- Filo 1 (2*300) * ,5 * ,3 * 3,65		600,00	0,50	0,30	3,65	328,50		
	- Filo 2 (2*300) * ,5 * ,3 * 3,65		600,00	0,50	0,30	3,65	328,50		
	- Filo 3 (2*300) * ,5 * ,3 * 3,65		600,00	0,50	0,30	3,65	328,50		
	- Filo 4 (2*300) * ,5 * ,3 * 3,65		600,00	0,50	0,30	3,65	328,50		
	TRAVI COPERTURA 30 X 40 - incidenza 280 Kg/mc								
	- Filo 1 280 * 5 * ,56 * ,2		280,00	5,00	0,56	0,20	156,80		
	280 * 5 * ,3 * ,4		280,00	5,00	0,30	0,40	168,00		
	- Filo 2 280 * 5 * ,6 * ,2		280,00	5,00	0,60	0,20	168,00		
	280 * 5 * ,3 * ,4		280,00	5,00	0,30	0,40	168,00		
	- Filo 3 280 * 5 * ,6 * ,2		280,00	5,00	0,60	0,20	168,00		
	280 * 5 * ,3 * ,4		280,00	5,00	0,30	0,40	168,00		
	- Filo 4 280 * 5 * ,6 * ,2		280,00	5,00	0,60	0,20	168,00		
	280 * 5 * ,3 * ,4		280,00	5,00	0,30	0,40	168,00		
	TRAVI COPERTURA 30 X 40 - incidenza 280 Kg/mc								
	- Filo A 280 * (3,5+4,45+3,45) * ,56 * ,2		280,00	11,40	0,56	0,20	357,50		
	280 * (3,5+4,45+3,45) * ,3 * ,4		280,00	11,40	0,30	0,40	383,04		
	- Filo B 280 * (3,5+4,45+3,45) * ,56 * ,2		280,00	11,40	0,56	0,20	357,50		
	280 * (3,5+4,45+3,45) * ,3 * ,4		280,00	11,40	0,30	0,40	383,04		
	Totale	kg					4.872,39	1,00	4.872,39
271 FA.SO.C.3101.E	Fornitura e posa in opera di solaio a lastre prefabbricate Predalle: H= 24 cm (4+16+4) per luci nette fino a 4,00 FA09 Fabbricato Consegna E3 Area da dwg carpenteria copertura Solaio di copertura - tra Filo 1 - Filo 2 (A-B) 16,74 - tra Filo 3 - Filo 4 (A-B) 19,16 Totale	m ²					16,74 19,16 35,90	61,40	2.204,26
272 FA.SO.C.3101.F	Fornitura e posa in opera di solaio a lastre prefabbricate Predalle: H= 24 cm (4+16+4) per luci nette da m 4,01 a m 5,00 FA09 Fabbricato Consegna E3 Area da dwg carpenteria copertura Solaio di copertura - tra Filo 2 - Filo 3 (A-B) 25,11 Totale	m ²					25,11 25,11	62,40	1.566,86
	Totale FA3 - Elevazioni Euro								13.351,24
	A RIPORTARE Locale Con...								33.301,24
	A RIPORTARE FA09...								33.301,24
	A RIPORTARE								1.773.113,59

COMPUTO METRICO ESTIMATIVO

FA09 - FA09 Fabbricato Consegna E3

FA090 - FA09 Fabbricato Consegna E3

FA10009 - Locale Consegna E1

FA4 - Sistemazioni esterne

N. ARTICOLO	INDICAZIONE DEI LAVORI E DELLE PROVVISI	U.M.	DIMENSIONI				QUANTIT A'	PREZZO	IMPORTO
			SIMILI	LUNG.	LARG.	ALT.			
	RIPORTO								1.773.113,59
273 BA.CZ.A.3 01.A	Conglomerato cementizio per strutture di fondazione, della classe di resistenza C12/15 N/mm2 CORDOLO 2 * 15,90 2 * 9,1		2,00 2,00	15,90 9,10			31,80 18,20		
	Totale	m ³					50,00	80,31	4.015,50
274 BA.CZ.A.3 03.A	Presenza di armature metalliche nelle quali l'armatura abbia un'incidenza compresa tra 15 e 50 Kg/m3. PAVIMENTAZIONE TIPO H9 59,73 * 0,12		59,73			0,12	7,17		
	Totale	m ³					7,17	2,62	18,79
275 BA.CZ.A.3 04.A	Casseforme per strutture in conglomerato cementizio in fondazione cordoli, cunette, muretti e similari CORDOLO 4 * 15,9 * (,2+,15) 4 * 9,1 * ,061		4,00 4,00	15,90 9,10		0,35 0,06	22,26 2,18		
	Totale	m ²					24,44	10,09	246,60
276 BA.CZ.A.3 10.A	Rete di acciaio elettrosaldata PAVIMENTAZIONE TIPO H9 2 * 1,1 * 37,27 * 4,08 2 * 1,1 * 7,55 * 4,08		2,00 2,00	1,10 1,10	37,27 7,55	4,08 4,08	334,54 67,77		
	Totale	kg					402,31	1,10	442,54
277 BA.MT.A.3101.A	Formazione dello strato anticapillare dello spessore pari a 50 cm PAVIMENTAZIONE TIPO H9 Vedi quantità art. BA.PS.A.3 17.C 59,73 * ,5				59,73	0,50	29,87		
	Totale	m ³					29,87	16,02	478,52
278 BA.PS.A.3 06.A	Sottofondo stabilizzato, per uno spessore finito di 20 cm PAVIMENTAZIONE TIPO H9 Vedi quantità art. BA.PS.A.3 17.C 59,73				59,73		59,73		
	Totale	m ²					59,73	3,88	231,75
279 BA.PS.A.3 17.C	Pavimento in masselli autobloccanti, dello spessore di 8 cm su sottofondo con pietrischetto dello spessore di 7 cm e sabbia di 6 cm PAVIMENTAZIONE TIPO H9								
	A RIPORTARE Sistema...								5.433,70
	A RIPORTARE Locale Con...								38.734,94
	A RIPORTARE FA09...								38.734,94
	A RIPORTARE								1.778.547,29

COMPUTO METRICO ESTIMATIVO

FA09 - FA09 Fabbricato Consegna E3

FA090 - FA09 Fabbricato Consegna E3

FA10009 - Locale Consegna E1

FA4 - Sistemazioni esterne

N. ARTICOLO	INDICAZIONE DEI LAVORI E DELLE PROVVISTE	U.M.	DIMENSIONI				QUANTIT A'	PREZZO	IMPORTO
			SIMILI	LUNG.	LARG.	ALT.			
	RIPORTO							1.778.547,29	
	2 * 1,36 * 15,59		2,00	1,36	15,59		42,40		
	2 * 1,36 * 6,37		2,00	1,36	6,37		17,33		
	Totale	m ²					59,73	21,76	1.299,72
280 BA.PS.A.3 36.B	Cordonata stradale di cemento armato vibrato, delle dimensioni di cm 12 x 25								
	CORDOLO								
	2 * 15,90		2,00	15,90			31,80		
	2 * 9,1		2,00	9,10			18,20		
	Totale	m					50,00	14,15	707,50
281 FA.PV.C.3 02.D	Massetto in conglomerato cementizio isolante, confezionato con 250 kg di cemento del tipo 325 per metro cubo di impasto e - con perlite, spessore non infe								
	PAVIMENTAZIONE								
	Vedi quantità art. BA.PS.A.3 17.C								
	59,73						59,73		
	Totale	m ²					59,73	13,43	802,17
282 FA.PV.C.3 02.F	Massetto in conglomerato cementizio isolante, sovrapprezzo alla sottovoce FA.PV.C.3 02.D, Per ogni centimetro di maggior spessore								
	PAVIMENTAZIONE								
	Vedi quantità art. BA.PS.A.3 17.C								
	59,73 * 10						597,30		
	Totale	m ²				10,00	597,30	2,69	1.606,74
283 OM.ME.C.3 25.A	Fornitura e posa in opera di scala in ferro								
	Scala a pioli per manutenzione coperture								
	Ing. kg/cad 90.00								
	90						90,00		
	Totale	kg					90,00	3,98	358,20
	Totale FA4 - Sistemazioni esterne Euro								10.208,03
	A RIPORTARE Locale Con...								43.509,27
	A RIPORTARE FA09...								43.509,27
	A RIPORTARE								1.783.321,62

COMPUTO METRICO ESTIMATIVO

FA09 - FA09 Fabbricato Consegna E3

FA090 - FA09 Fabbricato Consegna E3

FA10009 - Locale Consegna E1

FA5 - Opere di finitura interne

N. ARTICOLO	INDICAZIONE DEI LAVORI E DELLE PROVVISI	U.M.	DIMENSIONI				QUANTIT A'	PREZZO	IMPORTO
			SIMILI	LUNG.	LARG.	ALT.			
284 BA.CZ.A.3 01.D	<p style="text-align: center;">RIPORTO</p> Conglomerato cementizio per strutture di fondazione, della classe di resistenza C25/30 N/mm2 CUNICOLI locale consegna MT 2 * 7,17 * 0,1 * 0,5 cabina MT/TB 2 * 5,1 * 0,1 * 0,5 2 * 13,47 * 0,1 * 0,4 locale BT 2 * 9,33 * 0,1 * 0,5 <p style="text-align: right;">Totale</p>	m ³							1.783.321,62
			2,00	7,17	0,10	0,50	0,72		
			2,00	5,10	0,10	0,50	0,51		
			2,00	13,47	0,10	0,40	1,08		
			2,00	9,33	0,10	0,50	0,93		
							3,24	105,39	341,46
285 BA.CZ.A.3 03.B	Presenza di amature metalliche nelle quali l'armatura abbia un'incidenza superiore ai 50 Kg/m3. CUNICOLI 3,24 <p style="text-align: right;">Totale</p>	m ³							
			3,24				3,24		
							3,24	5,39	17,46
286 BA.CZ.A.3 04.A	Casseforme per strutture in conglomerato cementizio in fondazione cordoli, cunette, muretti e similari CUNICOLI locale consegna MT 2 * 7,17 * 0,5 cabina MT/TB 2 * 5,1 * 0,5 2 * 13,47 * 0,4 locale BT 2 * 9,33 * 0,5 <p style="text-align: right;">Totale</p>	m ²							
			2,00	7,17		0,50	7,17		
			2,00	5,10		0,50	5,10		
			2,00	13,47		0,40	10,78		
			2,00	9,33		0,50	9,33		
							32,38	10,09	326,71
287 BA.CZ.A.3 09.B	Acciaio in barre ad aderenza migliorata per strutture in conglomerato cementizio del tipo B 450 C, di cui alla sottovoce BA.ME.A.102.C. CUNICOLI 3,24 * 80 <p style="text-align: right;">Totale</p>	kg							
			3,24			80,00	259,20		
							259,20	1,00	259,20
288 BA.CZ.A.3 10.A	Rete di acciaio elettrosaldato Rete massetto igloo Ø8 20x20 - inc. 4,08 kg/mq vedi - vedi - FA.VS.A.3100.C 4,08 * 36,94 <p style="text-align: right;">Totale</p>	kg							
			4,08			36,94	150,72		
							150,72	1,10	165,79
289 FA.IP.A.3003.A	Fornitura e posa in opera di membrana liquida bituminosa elastomerica, da applicare a rullo in due mani in ragione di 500 gr/mq - in emulsione acquosa. incidenza del 10% in più per risvolti A RIPORTARE Opere di fin... A RIPORTARE Locale Con... A RIPORTARE FA09... A RIPORTARE								
									1.110,62
									44.619,89
									44.619,89
									1.784.432,24

COMPUTO METRICO ESTIMATIVO

FA09 - FA09 Fabbricato Consegna E3

FA090 - FA09 Fabbricato Consegna E3

FA10009 - Locale Consegna E1

FA5 - Opere di finitura interne

N. ARTICOLO	INDICAZIONE DEI LAVORI E DELLE PROVVISI	U.M.	DIMENSIONI				QUANTIT A'	PREZZO	IMPORTO																							
			SIMILI	LUNG.	LARG.	ALT.																										
290 FA.IP.A.3003.A	RIPORTO vedi - FA.PV.H.3007.B 1,1 * 10,15 Totale	m ²	1,10			10,15	11,17	7,02	1.784.432,24																							
	11,17						78,41																									
291 FA.IT.A.3 03.E	Fornitura e posa in opera di membrana liquida bituminosa elastomerica , da applicare a rullo in due mani in ragione di 500 gr/mq - in emulsione acquosa. membrana massetto igloo vedi - FA.VS.A.3100.C 36,94 risvolti (2* (5,15+5,4+3+1,35+3+3,9)) * ,2 Totale generale Totale	m ²	36,94	43,60		0,20	36,94	7,02	320,53																							
	8,72						45,66																									
292 FA.IT.A.3 05.A	Intonaco civile, per interni, con malta cementizia RIVESTIMENTO TIPO V1 Locale misure 2 * (3+1,35) * 3,36 Locale consegna MT 2 * (3,9+3) * 3,20 Cabina MT/BT 2 * (5,15+5,4) * 3,36 Locale BT 2 * (3,75+3,45) * 3,36 Locale batterie 2 * (1,5+3,45) * 3,36 A dedurre Porte locale Misure P1 2 * 0,8 * 2,3 Porta MT P1* 1,2 * 2,3 Porta Cabina MT/BT P2 1,6 * 2,3 Porta Locale batterie P1 0,80 * 2,3 Porta Locale BT P2 1,60 * 2,3 Totale	m ²	2,00	4,35	0,80	2,30	29,23	17,70	3.722,13																							
	2,00						6,90			3,20	44,16	2,00	10,55	3,36	70,90	2,00	7,20	3,36	48,38	2,00	4,95	3,36	33,26	2,00	0,80	2,30	-3,68	1,20	2,30	-2,76	1,60	2,30
292 FA.IT.A.3 05.A	Intonaco a mezzo stucco formato da intonaco grezzo con malta fine di calce spenta e pozzolana, eseguito su pareti e soffitti interni SOFFITTO TIPO S1 Locale misure 4,75 Locale consegna MT 11,3 Cabina MT/BT A RIPORTARE Opere di fin... A RIPORTARE Locale Con... A RIPORTARE FA09... A RIPORTARE	m ²					4,75	17,70	5.231,69																							
	11,30						11,30		48.740,96																							
									48.740,96																							
									1.788.553,31																							

COMPUTO METRICO ESTIMATIVO

FA09 - FA09 Fabbricato Consegna E3

FA090 - FA09 Fabbricato Consegna E3

FA10009 - Locale Consegna E1

FA5 - Opere di finitura interne

N. ARTICOLO	INDICAZIONE DEI LAVORI E DELLE PROVVISI	U.M.	DIMENSIONI				QUANTIT A'	PREZZO	IMPORTO
			SIMILI	LUNG.	LARG.	ALT.			
	RIPORTO								1.788.553,31
	27,77 Locale BT				27,77		27,77		
	13 Locale batterie				13,00		13,00		
	5,2 Totale	m ²			5,20		5,20	16,65	1.032,63
293 FA.IT.D.3100.A	Fornitura e posa in opera di Rete in fibra di vetro tessuta a maglia quadrangolare e ad elevata resistenza meccanica. PESO 80 gr/mq								
	FA.IT.A.3 03.E 210,29			210,29			210,29		
	FA.IT.A.3 05.A 62,02			62,02			62,02		
	Totale	m ²					272,31	3,63	988,49
294 FA.MU.A.3004.C	Tramezzature con blocchi, in calcestruzzo di cemento normale vibrocompresso non idrofugato da intonaco di colore grigio, posti - spessore 15 cm.								
	MURATURA TIPO M3								
	2 * 5,40 * 3,36		2,00	5,40			3,36	36,29	
	1 * 3 * 3,36		1,00	3,00			3,36	10,08	
	3,45 * 3,1			3,45			3,10	10,70	
	Totale	m ²						57,07	32,29
295 FA.OM.A.3 04.E	Fornitura, lavorazione e posa in opera, di acciaio Fe 320 per impieghi non strutturali: per chiusini di pozzetti								
	Lamiera striata cunicoli inc. 30kg/mq								
	locale consegna MT 2 * 7,17 * 0,6 * 30		2,00	7,17	0,60	30,00		258,12	
	cabina MT/TB 2 * 5,1 * 0,3 * 30		2,00	5,10	0,30	30,00		91,80	
	2 * 13,47 * 0,6 * 30		2,00	13,47	0,60	30,00		484,92	
	locale BT 2 * 9,33 * 0,3 * 30		2,00	9,33	0,30	30,00		167,94	
	Totale	kg						1.002,78	3,14
296 FA.OM.C.3001.H	Lavorazione e trattamenti protettivi delle nuove strutture in acciaio. - Zincatura a caldo, previa preparazione delle superfici mediante sabbiatura e decapaggio di elementi in acciaio da contabilizzarsi a								
	Lamiera striata cunicoli								
	1002,78		1.002,78					1.002,78	
	Totale	kg						1.002,78	0,34
297 FA.PV.B.3 02.I	Pavimento di piastrelle di conglomerato di cemento e graniglia antidrucciolevole resistente all'usura e all'azione di olii ed acidi, - con piastrelle 25x								
	A RIPORTARE Opere di fin...								12.585,28
	A RIPORTARE Locale Con...								56.094,55
	A RIPORTARE FA09...								56.094,55
	A RIPORTARE								1.795.906,90

COMPUTO METRICO ESTIMATIVO

FA09 - FA09 Fabbricato Consegna E3

FA090 - FA09 Fabbricato Consegna E3

FA10009 - Locale Consegna E1

FA5 - Opere di finitura interne

N. ARTICOLO	INDICAZIONE DEI LAVORI E DELLE PROVVISI	U.M.	DIMENSIONI				QUANTIT A'	PREZZO	IMPORTO
			SIMILI	LUNG.	LARG.	ALT.			
	RIPORTO								1.795.906,90
	PAVIMENTO TIPO H1								
	Locale misure								
	3 * 1,35			3,00	1,35		4,05		
	Locale consegna MT								
	3, * 3,90			3,00	3,90		11,70		
	Cabina MT/BT								
	5,15 * 5,40			5,15	5,40		27,81		
	Locale batterie								
	3,45 * 1,5			3,45	1,50		5,18		
	A dedurre								
	Area Cunicoli (area CAD) 11,80		11,80				-11,80		
	Totale	m ²					36,94	41,53	1.534,12
298 FA.PV.C.3 01.A	Massetto di sottofondo in malta cementizia, cemento classe 32,5 e sabbia, dello spessore non inferiore a cm. 1,5 e fino a cm. 3								
	massetto igloo sp.tot 5cm								
	vedi - FA.VS.A.3100.C 36,94					36,94	36,94		
	Totale	m ²					36,94	6,41	236,79
299 FA.PV.C.3 01.B	Sovrapprezzo alla sottovoce FA.PV.C.301.A per ogni centimetro di maggior spessore								
	massetto igloo +2cm								
	vedi - FA.VS.A.3100.C 2 * 36,94		2,00	36,94			73,88		
	Totale	m ²					73,88	0,92	67,97
300 FA.PV.H.3007.B	Fornitura e posa in opera di pavimento tecnico sopraelevato con struttura portante in acciaio galvanizzato, per altezza PPF fino a - pannello modulare str								
	PAVIMENTO TIPO H3								
	Locale BT								
	13				13,00		13,00		
	A dedurre								
	Area Cunicolo (Area CAD) 2,85		2,85				-2,85		
	Totale	m ²					10,15	158,70	1.610,81
301 FA.TV.A.3008.A	Trattamento idrorepellente di superfici lapidee porose quali intonici, cotti, arenarie mediante impregnazione totale con più mani di prodotto a base di r								
	vedi - FA.PV.H.3007.B 10,15		10,15				10,15		
	Totale	m ²					10,15	5,30	53,80
302 FA.TV.A.3010.A	Tinteggiatura con idropittura traspirante tempera in tinta unica chiara.								
	Vedi quantità art. FA.IT.A.3 03.E - intonaco civile								
	210,19				210,19		210,19		
	A RIPORTARE Opere di fin...								16.088,77
	A RIPORTARE Locale Con...								59.598,04
	A RIPORTARE FA09...								59.598,04
	A RIPORTARE								1.799.410,39

COMPUTO METRICO ESTIMATIVO

FA09 - FA09 Fabbricato Consegna E3

FA090 - FA09 Fabbricato Consegna E3

FA10009 - Locale Consegna E1

FA5 - Opere di finitura interne

N. ARTICOLO	INDICAZIONE DEI LAVORI E DELLE PROVVISI	U.M.	DIMENSIONI				QUANTIT A'	PREZZO	IMPORTO
			SIMILI	LUNG.	LARG.	ALT.			
	RIPORTO Totale	m ²					210,19	5,74	1.799.410,39 1.206,49
303 FA.TV.A.3010.A	Tinteggiatura con idropittura traspirante tempera in tinta unica chiara. Vedi quantità intonaco soffitto 62,02				62,02		62,02		
	Totale	m ²					62,02	5,74	355,99
304 FA.VS.A.3100.C	Realizzazione di vespaio aerato, con cassero in polipropilene, misure: 50x50 cm di base e altezza oltre i 35 cm e fino a 55 cm Vespaio pavimento H1 PAVIMENTO TIPO H1 Locale misure 3 * 1,35 Locale consegna MT 3, * 3,90 Cabina MT/BT 5,15 * 5,40 Locale batterie 3,45 * 1,5 A dedurre Area Cunicoli (area CAD) 11,80								
	Totale generale	m ²	11,80				-11,80		
	Totale	m ²					36,94		
	Totale FA5 - Opere di finitura interne Euro							43,19	1.595,44
	A RIPORTARE Locale Con...								62.755,96
	A RIPORTARE FA09...								62.755,96
	A RIPORTARE								1.802.568,31

COMPUTO METRICO ESTIMATIVO

FA09 - FA09 Fabbricato Consegna E3

FA090 - FA09 Fabbricato Consegna E3

FA10009 - Locale Consegna E1

FA6 - Opere di finitura esterne

N. ARTICOLO	INDICAZIONE DEI LAVORI E DELLE PROVVISI	U.M.	DIMENSIONI				QUANTIT A'	PREZZO	IMPORTO
			SIMILI	LUNG.	LARG.	ALT.			
305 BA.CZ.A.3 02.E	RIPORTO Conglomerato cementizio per strutture in elevazione, della classe di resistenza C28/35 N/mm2 Rinforzo muratura inc.0.05 mc/mq MURATURA TIPO M1 107,36 * 0,05		107,36			0,05	5,37		1.802.568,31
	Totale	m³					5,37	116,96	628,08
306 BA.CZ.A.3 09.B	Acciaio in barre ad aderenza migliorata per strutture in conglomerato cementizio del tipo B 450 C, di cui alla sottovoce BA.ME.A.102.C. Rinforzo muratura inc.7.00 kg/mq MURATURA TIPO M1 107,36 * 7		107,36			7,00	751,52		
	Totale	kg					751,52	1,00	751,52
307 ES.CP.B.3 01.D	Fornitura e posa in opera di pozzetto prefabbricato delle dimensioni interne di cm 60x60x60 Pozzetti idraulici al piede dei discendenti 4		4,00				4,00		
	Totale	Cadauno					4,00	59,59	238,36
308 FA.CT.D.3001.S	Canali di gronda, scossaline, converse fornite e montate in opera in acciaio inox spessore 8/10 SCOSSALINA PIEDE MURO COPERTURA sviluppo 0.30+0.70=1 m 2 * (12,50+6)		2,00	18,50			37,00		
	Totale	m²					37,00	51,69	1.912,53
309 FA.CT.D.3006.M	Tubi pluviali forniti e montati in opera ed ogni altro onere e magistero per dare l'opera finita a regola d'arte, in acciaio inox spessore 6/10 Pluviali D100 sp.6/10 inc=1,8kg/m 2 * 3,71 * 1,8		2,00	3,71	1,80		13,36		
	Totale	kg					13,36	9,21	123,05
310 FA.IP.A.3011.C	Fornitura e posa in opera di un doppio strato di membrana prefabbricata bituminosa elastoplastomerica con armatura in tessuto - flessibilità al freddo - 1 COPERTURA - PAVIMENTO TIPO H5 12,50 * 6 Risvolti 2 * 12,50 * 0,20 2 * 6 * 0,20			12,50	6,00		75,00		
			2,00	12,50		0,20	5,00		
			2,00	6,00		0,20	2,40		
	A RIPORTARE Opere di fin... A RIPORTARE Locale Con... A RIPORTARE FA09... A RIPORTARE								3.653,54 66.409,50 66.409,50 1.806.221,85

COMPUTO METRICO ESTIMATIVO

FA09 - FA09 Fabbricato Consegna E3

FA090 - FA09 Fabbricato Consegna E3

FA10009 - Locale Consegna E1

FA6 - Opere di finitura esterne

N. ARTICOLO	INDICAZIONE DEI LAVORI E DELLE PROVVISTE	U.M.	DIMENSIONI				QUANTIT A'	PREZZO	IMPORTO
			SIMILI	LUNG.	LARG.	ALT.			
	RIPORTO Totale	m ²					82,40	28,53	1.806.221,85 2.350,87
311 FA.IP.F.3005.A	Fornitura e posa in opera di membrana a base di bitume ossidato armata con velo di vetro forato per barriera a vapore o per strato - Membrana di peso non								
	COPERTURA - PAVIMENTO TIPO H5 12,40 * 6			12,40	6,00		74,40		
	Totale	m ²					74,40	4,66	346,70
312 FA.IS.A.3008.E	Fornitura e posa in opera di pannello in lana di roccia nudo per isolamento termico - conduttività termica 0,040 W/mK spessore 60 mm.								
	COPERTURA - PAVIMENTO TIPO H5 12,5 * 6			12,50	6,00		75,00		
	Totale	m ²					75,00	14,30	1.072,50
313 FA.IT.A.3 04.A	Intonaco civile, per esterni, con malta di calce spenta e pozzolana								
	Muretto Parapetto 2 * (12,87+6,37) * 1,20		2,00	19,24		1,20	46,18		
	Totale	m ²					46,18	18,03	832,63
314 FA.MU.A.3004.C	Tramezzature con blocchi, in calcestruzzo di cemento normale vibrocompresso non idrofugato da intonaco di colore grigio, posti - spessore 15 cm.								
	Muretto Parapetto 2 * (12,87+6,37) * 1,20		2,00	19,24		1,20	46,18		
	Totale	m ²					46,18	32,29	1.491,15
315 FA.OM.A.1001.B	Acciaio in profilati, della qualità S 275, lavorato per carpenteria metallica in genere.								
	Imbotti Porte inc.10 Kg/mq								
	Porte P1 (3*10) * (,8+2,3+2,3) * 0,4		30,00	5,40		0,40	64,80		
	Porte P1* 10 * (1,2+2,3+2,3) * 0,4		10,00	5,80		0,40	23,20		
	Porte P2 (10*2) * (1,6+2,3+2,3) * 0,4		20,00	6,20		0,40	49,60		
	Totale generale	kg					137,60		
	Totale	kg					137,60	1,80	247,68
316 FA.OM.A.1003.A	Fornitura di pannelli di lamiera d'acciaio COR-TEN naturale di tipo A (composizione chimica comunemente denominata al fosforo - 147								
	ZOCCOLINO TIPO C3								
	A RIPORTARE Opere di fin...								9.995,07
	A RIPORTARE Locale Con...								72.751,03
	A RIPORTARE FA09...								72.751,03
	A RIPORTARE								1.812.563,38

COMPUTO METRICO ESTIMATIVO

FA09 - FA09 Fabbricato Consegna E3

FA090 - FA09 Fabbricato Consegna E3

FA10009 - Locale Consegna E1

FA6 - Opere di finitura esterne

N. ARTICOLO	INDICAZIONE DEI LAVORI E DELLE PROVVISI	U.M.	DIMENSIONI				QUANTIT A'	PREZZO	IMPORTO
			SIMILI	LUNG.	LARG.	ALT.			
	RIPORTO								1.812.563,38
	2 * (6,15+12,63) * 0,2		2,00	18,78		0,20	7,51		
	Totale	m ²					7,51	153,63	1.153,76
317 FA.OM.A.1003.A	Fornitura di pannelli di lamiera d'acciaio COR-TEN naturale di tipo A (composizione chimica comunemente denominata al fosforo - 147								
	SCOSSALINA TIPO C1								
	(9,85+6,67+2,62+1,29+7,12+2,76) * ,2			30,31	0,20		6,06		
	Totale	m ²					6,06	153,63	931,00
318 FA.OM.A.1003.A	Fornitura di pannelli di lamiera d'acciaio COR-TEN naturale di tipo A (composizione chimica comunemente denominata al fosforo - 147								
	Imbotti Porte doppia faccia C2								
	Porte P1 (3*2) * (,8+2,3+2,3) * 0,4		6,00	5,40		0,40	12,96		
	Porte P1* 2 * (1,2+2,3+2,3) * 0,4		2,00	5,80		0,40	4,64		
	Porte P2 (2*2) * (1,6+2,3+2,3) * ,4		4,00	6,20		0,40	9,92		
	Totale generale	m ²					27,52		
	Totale	m ²					27,52	153,63	4.227,90
319 FA.OM.A.2001.A	Posa in opera di elementi in acciaio di cui alle voci FA.OM.A.1001 - FA.OM.A.1002								
	vedi voce FA.OM.A.1001.B 137,6		137,60				137,60		
	Totale	kg					137,60	0,99	136,22
320 FA.OM.C.3001.B	Lavorazione e trattamenti protettivi delle nuove strutture in acciaio. - sabbiatura 'a metallo quasi bianco' fino al grado di pulitura Sa 2-1/2 della specifica SSPC-SP-10-63.								
	vedi voce FA.OM.A.1001.B 137,6		137,60				137,60		
	Totale	kg					137,60	0,19	26,14
321 FA.OM.C.3001.H	Lavorazione e trattamenti protettivi delle nuove strutture in acciaio. - Zincatura a caldo, previa preparazione delle superfici mediante sabbiatura e decapaggio di elementi in acciaio da contabilizzarsi a								
	vedi voce FA.OM.A.1001.B 137,6		137,60				137,60		
	Totale	kg					137,60	0,34	46,78
322 FA.PV.C.3 01.A	Massetto di sottofondo in malta cementizia, cemento classe 32,5 e sabbia, dello spessore non inferiore a cm. 1,5 e fino a cm. 3								
	COPERTURA - PAVIMENTO TIPO H5								
	A RIPORTARE Opere di fin...								16.516,87
	A RIPORTARE Locale Con...								79.272,83
	A RIPORTARE FA09...								79.272,83
	A RIPORTARE								1.819.085,18

COMPUTO METRICO ESTIMATIVO

FA09 - FA09 Fabbricato Consegna E3

FA090 - FA09 Fabbricato Consegna E3

FA10009 - Locale Consegna E1

FA6 - Opere di finitura esterne

N. ARTICOLO	INDICAZIONE DEI LAVORI E DELLE PROVVISI	U.M.	DIMENSIONI				QUANTIT A'	PREZZO	IMPORTO
			SIMILI	LUNG.	LARG.	ALT.			
323 FA.PV.C.3 01.B	RIPORTO 12,40 * 6,00 Totale	m ²		12,40	6,00		74,40 74,40	6,41	1.819.085,18 476,90
	Sovrapprezzo alla sottovoce FA.PV.C.301.A per ogni centimetro di maggior spessore								
324 FA.SE.I.3006.A	COPERTURA - PAVIMENTO TIPO H5 3 * 12,40 * 6,00 Totale	m ²	3,00	12,40	6,00		223,20 223,20	0,92	205,34
	Porta blindata, ad un'anta, luce netta 80 ÷ 90 x 210 cm.								
325 FA.SE.I.3006.B	PORTA TIPO P1 1 ante 80x230 3 Totale	Cadauno	3,00				3,00 3,00	742,86	2.228,58
	Porta blindata, a due ante luce netta 105 ÷ 130 x 210 cm.								
326 FA.SE.M.3001.C	1 Totale	Cadauno	1,00				1,00 1,00	1.403,14	1.403,14
	Porta tagliafuoco a due battenti in misure standard. REI 60 L x H = 1600x2150.								
327 FA.TA.C.2 02.A	PORTA TIPO P2 2 ante 160x230 2 Totale	Cadauno	2,00				2,00 2,00	763,06	1.526,12
	Posa in opera di pietra da taglio in lastre dello spessore da cm. 2 a cm. 10								
328 FA.TA.F.1000.A	vedi voce FA.TA.F.1000.A 2,04 Totale	m ²	2,04				2,04 2,04	14,11	28,78
	Pietra Lavica , Basaltina , Quarzite Grigia.								
329 FA.TV.A.3020.A	PORTA TIPO P1* 1,20 * 0,30 PORTA TIPO P2 2 * 1,60 * 0,30 PORTA TIPO P1 3 * 0,8 * 0,30 Totale	m ²		1,20	0,30		0,36 0,96 0,72 2,04	65,26	133,13
	Pittura con smalto murale all'acqua pigmentata in tinta unica chiara a base di polimeri acrilici in dispersione acquosa e pigmenti - finitura opaca.								
330 IT.IV.N.3014.A	Muretto Parapetto 2 * (12,87+6,37) * 1,20 Totale	m ²	2,00	19,24		1,20	46,18 46,18	14,75	681,16
	Griglia di aspirazione in acciaio zincato con rete di protezione, A RIPORTARE Opere di fin...								
									23.200,02
									85.955,98
									85.955,98
									1.825.768,33

COMPUTO METRICO ESTIMATIVO

FA09 - FA09 Fabbricato Consegna E3

FA090 - FA09 Fabbricato Consegna E3

FA10009 - Locale Consegna E1

FA6 - Opere di finitura esterne

N. ARTICOLO	INDICAZIONE DEI LAVORI E DELLE PROVVISTE	U.M.	DIMENSIONI				QUANTIT A'	PREZZO	IMPORTO
			SIMILI	LUNG.	LARG.	ALT.			
	RIPORTO							1.825.768,33	
	alette orizzontali in acciaio zincato, completa di controtelaio - Base 400 mm.								
	PORTA TIPO P2 4		4,00				4,00		
	Totale	Cadauno					4,00	134,98	539,92
331 IT.TU.E.3002.E	Fornitura e posa in opera di tubazione in PVC -U conforme alla norma UNI EN 1401-1 - diametro esterno 250 mm.								
	Tubazioni di collegamento pozzetti acque meteoriche								
	TUBO Ø 250								
	11,56+1,75+1,75			15,06			15,06		
	Totale	m					15,06	25,65	386,29
332 OM.IS.A.3001.A	Fornitura e posa in opera di pannelli in XPS a tutt'altezza con superficie liscia e bordo ad incastro per isolamento termico e acustico - dello spessore d								
	MURATURA TIPO M1								
	2 * (12,50+5,4) * 3,65		2,00	17,90		3,65	130,67		
	A dedurre								
	Porta P1 3 * 0,8 * 2,3		3,00		0,80	2,30	-5,52		
	Porta P1* 1 * 1,2 * 2,3		1,00		1,20	2,30	-2,76		
	Porta P2 2 * 1,6 * 2,3		2,00		1,60	2,30	-7,36		
	Totale	m ²					115,03	11,49	1.321,69
333 OM.IS.A.3001.B	Fornitura e posa in opera di pannelli in XPS a tutt'altezza con superficie liscia e bordo ad incastro per isolamento termico e acustico - sovrapprezzo all								
	MURATURA TIPO M1								
	3 * 115,03		3,00			115,03	345,09		
	Totale	m ²					345,09	1,77	610,81
334 OM.ME.A.2 01.A	Posa in opera di lamiera								
	Imbotti Porte C2 (incidenza 15kg/mq)								
	vedi - FA.OM.A.1003.A 15 * 27,52		15,00			27,52	412,80		
	Totale	kg					412,80	1,30	536,64
335 OM.ME.A.2 01.A	Posa in opera di lamiera								
	ZOCCOLINO TIPO C3								
	INC.15KG/MQ								
	vedi - FA.OM.A.1003.A 15 * 7,51		15,00			7,51	112,65		
	Totale	kg					112,65	1,30	146,45
336 OM.ME.A.2 01.A	Posa in opera di lamiera								
	SCOSSALINA TIPO C1								
	A RIPORTARE Opere di fin...							26.741,82	
	A RIPORTARE Locale Con...							89.497,78	
	A RIPORTARE FA09...							89.497,78	
	A RIPORTARE							1.829.310,13	

COMPUTO METRICO ESTIMATIVO

FA09 - FA09 Fabbricato Consegna E3

FA090 - FA09 Fabbricato Consegna E3

FA10009 - Locale Consegna E1

FA6 - Opere di finitura esterne

N. ARTICOLO	INDICAZIONE DEI LAVORI E DELLE PROVVISI	U.M.	DIMENSIONI				QUANTIT A'	PREZZO	IMPORTO
			SIMILI	LUNG.	LARG.	ALT.			
	RIPORTO								1.829.310,13
	INC.15KG/MQ vedi - FA.OM.A.1003.A 15 * 6,06		15,00			6,06	90,90		
	Totale	kg					90,90	1,30	118,17
337 OM.OM.D.3 01.A	Muratura con blocchi cavi in conglomerato cementizio, dello spessore di 8 cm (monocamera)								
	MURATURA TIPO M1 2 * (12,86+6,37) * 4,66		2,00	19,23		4,66	179,22		
	A dedurre								
	Porta P1 3 * 0,8 * 2,3		3,00		0,80	2,30	-5,52		
	Porta P1* 1 * 1,2 * 2,3		1,00		1,20	2,30	-2,76		
	Porta P2 2 * 1,6 * 2,3		2,00		1,60	2,30	-7,36		
	Totale	m²					163,58	18,37	3.004,96
338 OM.OM.D.3 01.F	Muratura con blocchi cavi in conglomerato cementizio, dello spessore di 30 cm (tricamera)								
	MURATURA TIPO M1 2 * (12,50+5,4) * 3,75		2,00	17,90		3,75	134,25		
	A dedurre								
	Porta P1 3 * 0,8 * 2,3		3,00		0,80	2,30	-5,52		
	Porta P1* 1 * 1,2 * 2,3		1,00		1,20	2,30	-2,76		
	Porta P2 2 * 1,6 * 2,3		2,00		1,60	2,30	-7,36		
	Pilastrini 6 * 0,5 * 3,75		6,00		0,50	3,75	-11,25		
	Totale	m²					107,36	35,89	3.853,15
339 OM.OM.D.3 01.G	Sovrapprezzo per blocchi, a richiesta delle Ferrovie, colorati (da applicare su OM.OM.D.3 01.A)								
	MURATURA TIPO M1 2 * (12,86+6,37) * 4,66		2,00	19,23		4,66	179,22		
	A dedurre								
	Porta P1 3 * 0,8 * 2,3		3,00		0,80	2,30	-5,52		
	Porta P1* 1 * 1,2 * 2,3		1,00		1,20	2,30	-2,76		
	Porta P2 2 * 1,6 * 2,3		2,00		1,60	2,30	-7,36		
	Totale	m²					163,58	1,84	300,99
340 OM.OM.D.3 01.H	Sovrapprezzo per la formazione di muratura a cassa vuota da realizzarsi con le murature delle precedenti sottovoci nn. OM.OM.D.301.A÷F e con le prescrizioni della voce n. OM.OM.B.310, da applicarsi unicamente alla parete di minore spessore.								
	MURATURA TIPO M1 2 * (12,86+6,37) * 4,66		2,00	19,23		4,66	179,22		
	A dedurre								
	Porta P1 3 * 0,8 * 2,3		3,00		0,80	2,30	-5,52		
	Porta P1* 1 * 1,2 * 2,3		1,00		1,20	2,30	-2,76		
	Porta P2 2 * 1,6 * 2,3		2,00		1,60	2,30	-7,36		
	A RIPORTARE Opere di fin...								34.019,09
	A RIPORTARE Locale Con...								96.775,05
	A RIPORTARE FA09...								96.775,05
	A RIPORTARE								1.836.587,40

COMPUTO METRICO ESTIMATIVO

FA09 - FA09 Fabbricato Consegna E3

FA090 - FA09 Fabbricato Consegna E3

FA10009 - Locale Consegna E1

FA6 - Opere di finitura esterne

N. ARTICOLO	INDICAZIONE DEI LAVORI E DELLE PROVVISTE	U.M.	DIMENSIONI				QUANTIT A'	PREZZO	IMPORTO
			SIMILI	LUNG.	LARG.	ALT.			
	RIPORTO Totale	m ²					163,58	1,84	1.836.587,40 300,99
341 OM.OM.D.3 15.A	Compenso per formazione di faccia vista di murature con blocchi prefabbricati								
	MURATURA TIPO M1 2 * (12,86+6,37) * 4,66		2,00	19,23		4,66	179,22		
	A dedurre								
	Porta P1 3 * 0,8 * 2,3		3,00		0,80	2,30	-5,52		
	Porta P1* 1 * 1,2 * 2,3		1,00		1,20	2,30	-2,76		
	Porta P2 2 * 1,6 * 2,3		2,00		1,60	2,30	-7,36		
	Totale	m ²					163,58	4,81	786,82
342 OM.PR.E.3 38.A	Pavimenti costituiti da quadrotti in cemento prefabb. con sovrastante strato di ghiaino lavato, in opera su letto di malta cementizia								
	COPERTURA - PAVIMENTO TIPO H5 12,40 * 6,00			12,40	6,00		74,40		
	Totale	m ²					74,40	20,72	1.541,57
343 OM.SE.V.3 02.C	Apparecchio chiudiporta completo di ogni accessorio in opera regolato pronto per il funzionamento del: n. OM.SE.A.111.C								
	PORTA TIPO P1* vedi - FA.SE.I.3006.B 1		1,00				1,00		
	Totale	Cadauno					1,00	86,79	86,79
344 OM.SE.V.3 02.C	Apparecchio chiudiporta completo di ogni accessorio in opera regolato pronto per il funzionamento del: n. OM.SE.A.111.C								
	PORTA TIPO P2 2 ante 160x230 vedi - FA.SE.M.3001.C 2		2,00				2,00		
	Totale	Cadauno					2,00	86,79	173,58
345 OM.SE.V.3 02.C	Apparecchio chiudiporta completo di ogni accessorio in opera regolato pronto per il funzionamento del: n. OM.SE.A.111.C								
	PORTA TIPO P1 1 ante 80x230 vedi - FA.SE.I.3006.A 3		3,00				3,00		
	Totale	Cadauno					3,00	86,79	260,37
346 OM.SE.V.3 05.A	Maniglione antipanico in opera, per porte a due battenti								
	1		1,00				1,00		
	Totale	Cadauno					1,00	272,96	272,96
	A RIPORTARE Opere di fin...								37.442,17
	A RIPORTARE Locale Con...								100.198,13
	A RIPORTARE FA09...								100.198,13
	A RIPORTARE								1.840.010,48

COMPUTO METRICO ESTIMATIVO

FA09 - FA09 Fabbriato Consegna E3

FA090 - FA09 Fabbriato Consegna E3

FA10009 - Locale Consegna E1

FA6 - Opere di finitura esterne

N. ARTICOLO	INDICAZIONE DEI LAVORI E DELLE PROVVISTE	U.M.	DIMENSIONI				QUANTIT A'	PREZZO	IMPORTO
			SIMILI	LUNG.	LARG.	ALT.			
347 OM.SE.V.3 05.A	RIPORTO Maniglione antipanico in opera, per porte a due battenti PORTA TIPO P2 2 ante 160x230 vedi - FA.SE.M.3001.C 2		2,00				2,00		1.840.010,48
	Totale	Cadauno					2,00	272,96	545,92
348 OM.SE.V.3 06.A	Maniglione antipanico in opera, per porte a un battente PORTA TIPO P1 1 ante 80x230 vedi - FA.SE.I.3006.A 3		3,00				3,00		
	Totale	Cadauno					3,00	143,38	430,14
349 OM.TU.B.3005.A	Parafoglie in polipropilene in opera sugli imbocchi dei tubi di scarico dei pluviali. Discendenti 2		2,00				2,00		
	Totale	Cadauno					2,00	1,69	3,38
	Totale FA6 - Opere di finitura esterne Euro								38.421,61
	Totale FA10009 - Locale Consegna E1 Euro								101.177,57
	Totale FA090 - FA09 Fabbriato Consegna E3 Euro								101.177,57
	A RIPORTARE								1.840.989,92

COMPUTO METRICO ESTIMATIVO

FA10 - FA10 Fabbricato FSA Uffici

FA100 - FA10 - FSA uffici

FA10010 - FA10 - FSA uffici

FA2 - Fondazioni

N. ARTICOLO	INDICAZIONE DEI LAVORI E DELLE PROVVISI	U.M.	DIMENSIONI				QUANTIT A'	PREZZO	IMPORTO
			SIMILI	LUNG.	LARG.	ALT.			
350 BA.CZ.A.3 01.A	<p style="text-align: right;">RIPORTO</p> <p>Conglomerato cementizio per strutture di fondazione, della classe di resistenza C12/15 N/mm2</p> <p>FA10 Fabbricato FSA Uffici</p> <p>- Magrone di fondazione travi</p> <p>- TRAVI 150 X 50 longitudinali</p> <p>- Filo 1 (18,4+,3) * (1,5+,3) * ,15</p> <p>- Filo 2 (18,4+,3) * (1,5+,3) * ,15</p> <p>- Filo 3 (18,4+,3) * (1,5+,3) * ,15</p> <p>- Filo 4 (18,4+,3) * (1,5+,3) * ,15</p> <p>- Filo 5 (18,4+,3) * (1,5+,3) * ,15</p> <p>- Filo 6 (18,4+,3) * (1,5+,3) * ,15</p> <p>- TRAVI 150 X 50 trasversali</p> <p>- tra filo 1 - filo 2 2 * 3,75 * (1,5+,3) * ,15</p> <p>- tra filo 2 - filo 3 2 * 3,9 * (1,5+,3) * ,15</p> <p>- tra filo 3 - filo 4 2 * 3,9 * (1,5+,3) * ,15</p> <p>- tra filo 4 - filo 5 2 * 3,9 * (1,5+,3) * ,15</p> <p>- tra filo 5 - filo 6 2 * 3,75 * (1,5+,3) * ,15</p> <p>- TRAVI 320 X 100 centrale trasversale</p> <p>- tra filo 1 - filo 2 3,75 * (3,2+,3) * ,15</p> <p>- tra filo 2 - filo 3 3,90 * (3,2+,3) * ,15</p> <p>- tra filo 3 - filo 4 3,90 * (3,2+,3) * ,15</p> <p>- tra filo 4 - filo 5 3,90 * (3,2+,3) * ,15</p> <p>- tra filo 5 - filo 6 3,75 * (3,2+,3) * ,15</p> <p style="text-align: right;">Totale</p>							1.840.989,92	
351 BA.CZ.A.3 01.D	<p>Conglomerato cementizio per strutture di fondazione, della classe di resistenza C25/30 N/mm2</p> <p>FA10 Fabbricato FSA Uffici</p> <p>Fondazione</p> <p>TRAVI 150 X 50 longitudinali</p> <p>- Filo 1 18,40 * 1,5 * ,5</p> <p>- Filo 2 18,40 * 1,5 * ,5</p> <p>- Filo 3 18,40 * 1,5 * ,5</p> <p>- Filo 4 18,40 * 1,5 * ,5</p> <p>- Filo 5 18,40 * 1,5 * ,5</p> <p>- Filo 6 18,40 * 1,5 * ,5</p> <p>TRAVI 70X 50 longitudinali</p> <p style="text-align: right;">A RIPORTARE Fondazioni</p> <p style="text-align: right;">A RIPORTARE FA10...</p> <p style="text-align: right;">A RIPORTARE FA10...</p> <p style="text-align: right;">A RIPORTARE</p>	m ³					50,78	80,31	4.078,14
									4.078,14
									4.078,14
									4.078,14
									1.845.068,06

COMPUTO METRICO ESTIMATIVO

FA10 - FA10 Fabbricato FSA Uffici

FA100 - FA10 - FSA uffici

FA10010 - FA10 - FSA uffici

FA2 - Fondazioni

N. ARTICOLO	INDICAZIONE DEI LAVORI E DELLE PROVVISI	U.M.	DIMENSIONI				QUANTIT A'	PREZZO	IMPORTO
			SIMILI	LUNG.	LARG.	ALT.			
	RIPORTO								1.845.068,06
	- Filo 1 18,40 * ,7 * ,5			18,40	0,70	0,50	6,44		
	- Filo 2 18,40 * ,7 * ,5			18,40	0,70	0,50	6,44		
	- Filo 3 18,40 * ,7 * ,5			18,40	0,70	0,50	6,44		
	- Filo 4 18,40 * ,7 * ,5			18,40	0,70	0,50	6,44		
	- Filo 5 18,40 * ,7 * ,5			18,40	0,70	0,50	6,44		
	- Filo 6 18,40 * ,7 * ,5			18,40	0,70	0,50	6,44		
	- TRAVI 150 X 50 trasversali								
	- tra filo 1 - filo 2 2 * 4,05 * 1,5 * ,5		2,00	4,05	1,50	0,50	6,08		
	- tra filo 2 - filo 3 2 * 4,2 * 1,5 * ,5		2,00	4,20	1,50	0,50	6,30		
	- tra filo 3 - filo 4 2 * 4,2 * 1,5 * ,5		2,00	4,20	1,50	0,50	6,30		
	- tra filo 4 - filo 5 2 * 4,2 * 1,5 * ,5		2,00	4,20	1,50	0,50	6,30		
	- tra filo 5 - filo 6 2 * 4,05 * 1,5 * ,5		2,00	4,05	1,50	0,50	6,08		
	- TRAVI 70 X 50 trasversali								
	- tra filo 1 - filo 2 2 * 4,85 * ,7 * ,5		2,00	4,85	0,70	0,50	3,40		
	- tra filo 2 - filo 3 2 * 5 * ,7 * ,5		2,00	5,00	0,70	0,50	3,50		
	- tra filo 3 - filo 4 2 * 5 * ,7 * ,5		2,00	5,00	0,70	0,50	3,50		
	- tra filo 4 - filo 5 2 * 5 * ,7 * ,5		2,00	5,00	0,70	0,50	3,50		
	- tra filo 5 - filo 6 2 * 4,85 * ,7 * ,5		2,00	4,85	0,70	0,50	3,40		
	- TRAVI 320 X 50 centrale trasversale								
	- tra filo 1 - filo 2 4,05 * 3,2 * ,5			4,05	3,20	0,50	6,48		
	- tra filo 2 - filo 3 4,2 * 3,2 * ,5			4,20	3,20	0,50	6,72		
	- tra filo 3 - filo 4 4,2 * 3,2 * ,5			4,20	3,20	0,50	6,72		
	- tra filo 4 - filo 5 4,2 * 3,2 * ,5			4,20	3,20	0,50	6,72		
	- tra filo 5 - filo 6 4,05 * 3,2 * ,5			4,05	3,20	0,50	6,48		
	- TRAVI 240 X 500 centrale trasversale								
	- tra filo 1 - filo 2 4,85 * 2,4 * ,5			4,85	2,40	0,50	5,82		
	- tra filo 2 - filo 3 5 * 2,4 * ,5			5,00	2,40	0,50	6,00		
	- tra filo 3 - filo 4 5 * 2,4 * ,5			5,00	2,40	0,50	6,00		
	- tra filo 4 - filo 5 5 * 2,4 * ,5			5,00	2,40	0,50	6,00		
	- tra filo 5 - filo 6 4,85 * 2,4 * ,5			4,85	2,40	0,50	5,82		
	soletta q.ta - 0.55								
	- tra filo 1 - filo 2 15,4 * 5,05 * ,2			15,40	5,05	0,20	15,55		
	- tra filo 2 - filo 3 15,4 * 5 * ,2			15,40	5,00	0,20	15,40		
	- tra filo 3 - filo 4 15,4 * 5 * ,2			15,40	5,00	0,20	15,40		
	- tra filo 4 - filo 5 15,4 * 5 * ,2			15,40	5,00	0,20	15,40		
	- tra filo 5 - filo 6 15,4 * 5,05 * ,2			15,40	5,05	0,20	15,55		
	Totale	m ³					309,86	105,39	32.656,15
352	Presenza di amature metalliche nelle quali l'armatura abbia un'incidenza superiore ai 50 Kg/m3.								
BA.CZ.A.3 03.B	FA10 Fabbricato FSA Uffici vedi quantità art BA.CZ.A.3 01.D 309,86					309,86	309,86		
	Totale	m ³					309,86	5,39	1.670,15
	A RIPORTARE Fondazioni								38.404,44
	A RIPORTARE FA10...								38.404,44
	A RIPORTARE FA10...								38.404,44
	A RIPORTARE								1.879.394,36

COMPUTO METRICO ESTIMATIVO

FA10 - FA10 Fabbricato FSA Uffici

FA100 - FA10 - FSA uffici

FA10010 - FA10 - FSA uffici

FA2 - Fondazioni

N. ARTICOLO	INDICAZIONE DEI LAVORI E DELLE PROVVISI	U.M.	DIMENSIONI				QUANTIT A'	PREZZO	IMPORTO
			SIMILI	LUNG.	LARG.	ALT.			
353	RIPORTO							1.879.394,36	
BA.CZ.A.3 04.A	Casseforme per strutture in conglomerato cementizio in fondazione cordoli, cunette, muretti e similari								
	FA10 Fabbricato FSA Uffici								
	- fondazione travi								
	TRAVI 150 X 50 longitudinali								
	- Filo 1 2 * (18,40+1,5) * ,5		2,00	19,90		0,50	19,90		
	- Filo 2 (2*2) * 6,1 * ,5		4,00	6,10		0,50	12,20		
	- Filo 3 (2*2) * 6,1 * ,5		4,00	6,10		0,50	12,20		
	- Filo 4 (2*2) * 6,1 * ,5		4,00	6,10		0,50	12,20		
	- Filo 5 (2*2) * 6,1 * ,5		4,00	6,10		0,50	12,20		
	- Filo 6 2 * (18,40+1,5) * ,5		2,00	19,90		0,50	19,90		
	TRAVI 70X 50 longitudinali								
	- Filo 1 2 * (17,60+,7) * ,5		2,00	18,30		0,50	18,30		
	- Filo 2 (2*2) * 6,9 * ,5		4,00	6,90		0,50	13,80		
	- Filo 3 (2*2) * 6,9 * ,5		4,00	6,90		0,50	13,80		
	- Filo 4 (2*2) * 6,9 * ,5		4,00	6,90		0,50	13,80		
	- Filo 5 (2*2) * 6,9 * ,5		4,00	6,90		0,50	13,80		
	- Filo 6 2 * (17,6+,7) * ,5		2,00	18,30		0,50	18,30		
	- TRAVI 150 X 50 trasversali								
	- tra filo 1 - filo 2 (2*2) * 4,05 * ,5		4,00	4,05		0,50	8,10		
	- tra filo 2 - filo 3 (2*2) * 4,2 * ,5		4,00	4,20		0,50	8,40		
	- tra filo 3 - filo 4 (2*2) * 4,2 * ,5		4,00	4,20		0,50	8,40		
	- tra filo 4 - filo 5 (2*2) * 4,2 * ,5		4,00	4,20		0,50	8,40		
	- tra filo 5 - filo 6 (2*2) * 4,05 * ,5		4,00	4,05		0,50	8,10		
	- TRAVI 70 X 50 trasversali								
	- tra filo 1 - filo 2 (2*2) * 4,85 * ,5		4,00	4,85		0,50	9,70		
	- tra filo 2 - filo 3 (2*2) * 5 * ,5		4,00	5,00		0,50	10,00		
	- tra filo 3 - filo 4 (2*2) * 5 * ,5		4,00	5,00		0,50	10,00		
	- tra filo 4 - filo 5 (2*2) * 5 * ,5		4,00	5,00		0,50	10,00		
	- tra filo 5 - filo 6 (2*2) * 4,85 * ,5		4,00	4,85		0,50	9,70		
	- TRAVI 320 X 50 centrale trasversale								
	- tra filo 1 - filo 2 4,05 * ,5			4,05		0,50	2,03		
	- tra filo 2 - filo 3 4,2 * ,5			4,20		0,50	2,10		
	- tra filo 3 - filo 4 4,2 * ,5			4,20		0,50	2,10		
	- tra filo 4 - filo 5 4,2 * ,5			4,20		0,50	2,10		
	- tra filo 5 - filo 6 4,05 * ,5			4,05		0,50	2,03		
	- TRAVI 240 X 500 centrale trasversale								
	- tra filo 1 - filo 2 4,85 * ,5			4,85		0,50	2,43		
	- tra filo 2 - filo 3 5 * ,5			5,00		0,50	2,50		
	- tra filo 3 - filo 4 5 * ,5			5,00		0,50	2,50		
	- tra filo 4 - filo 5 5 * ,5			5,00		0,50	2,50		
	- tra filo 5 - filo 6 4,85 * ,5			4,85		0,50	2,43		
	soletta q.ta - 0.55								
	- tra filo 1 - filo 2 2 * 4,85 * 6,90 * ,2		2,00	4,85	6,90	0,20	13,39		
	- tra filo 2 - filo 3 2 * 5 * 6,9 * ,2		2,00	5,00	6,90	0,20	13,80		
	A RIPORTARE Fondazioni							38.404,44	
	A RIPORTARE FA10...							38.404,44	
	A RIPORTARE FA10...							38.404,44	
	A RIPORTARE							1.879.394,36	

COMPUTO METRICO ESTIMATIVO

FA10 - FA10 Fabbricato FSA Uffici

FA100 - FA10 - FSA uffici

FA10010 - FA10 - FSA uffici

FA2 - Fondazioni

N. ARTICOLO	INDICAZIONE DEI LAVORI E DELLE PROVVISTE	U.M.	DIMENSIONI				QUANTIT A'	PREZZO	IMPORTO
			SIMILI	LUNG.	LARG.	ALT.			
	RIPORTO							1.879.394,36	
	- tra filo 3 - filo 4 2 * 5 * 6,9 * ,2		2,00	5,00	6,90	0,20	13,80		
	- tra filo 4 - filo 5 2 * 5 * 6,9 * ,2		2,00	5,00	6,90	0,20	13,80		
	- tra filo 5 - filo 6 2 * 4,85 * 6,9 * ,2		2,00	4,85	6,90	0,20	13,39		
	soletta q.ta - 0.55								
	Cordoli esterni								
	- cordoli - perim. da sez dwg (31,87+,1) * ,37			31,97		0,37	11,83		
	(31,87+,23) * ,37			32,10		0,37	11,88		
	(17,57+,1) * ,37			17,67		0,37	6,54		
	(17,57+,23) * ,37			17,80		0,37	6,59		
	Totale	m ²					398,94	10,09	4.025,30
354 BA.CZ.A.3 09.B	Acciaio in barre ad aderenza migliorata per strutture in conglomerato cementizio del tipo B 450 C, di cui alla sottovoce BA.ME.A.102.C.								
	FA10 Fabbricato FSA Uffici								
	Travi di fondazione - incidenza 120 Kg/mc								
	- vedi quantità di cui alla voce BA.CZ.A.3 01.D 120 * 309,86		120,00			309,86	37.183,20		
	a detrarre volume soletta								
	soletta q.ta - 0.55 - incidenza 120 Kg/mc								
	- tra filo 1 - filo 2 -120 * 15,4 * 5,05 * ,2		-120,00	15,40	5,05	0,20	-1.866,48		
	- tra filo 2 - filo 3 -120 * 15,4 * 5 * ,2		-120,00	15,40	5,00	0,20	-1.848,00		
	- tra filo 3 - filo 4 -120 * 15,4 * 5 * ,2		-120,00	15,40	5,00	0,20	-1.848,00		
	- tra filo 4 - filo 5 -120 * 15,4 * 5 * ,2		-120,00	15,40	5,00	0,20	-1.848,00		
	- tra filo 5 - filo 6 -120 * 15,4 * 5,05 * ,2		-120,00	15,40	5,05	0,20	-1.866,48		
	soletta q.ta - 0.55 - incidenza 120 Kg/mc								
	- tra filo 1 - filo 2 120 * 15,4 * 5,05 * ,2		120,00	15,40	5,05	0,20	1.866,48		
	- tra filo 2 - filo 3 120 * 15,4 * 5 * ,2		120,00	15,40	5,00	0,20	1.848,00		
	- tra filo 3 - filo 4 120 * 15,4 * 5 * ,2		120,00	15,40	5,00	0,20	1.848,00		
	- tra filo 4 - filo 5 120 * 15,4 * 5 * ,2		120,00	15,40	5,00	0,20	1.848,00		
	- tra filo 5 - filo 6 120 * 15,4 * 5,05 * ,2		120,00	15,40	5,05	0,20	1.866,48		
	Totale	kg					37.183,20	1,00	37.183,20
355 BA.CZ.A.3 10.A	Rete di acciaio elettrosaldato								
	FA10 Fabbricato FSA Uffici								
	armatura soletta sopra il vespaio con doppia rete Ø12/20/20 -								
	A RIPORTARE Fondazioni								79.612,94
	A RIPORTARE FA10...								79.612,94
	A RIPORTARE FA10...								79.612,94
	A RIPORTARE								1.920.602,86

COMPUTO METRICO ESTIMATIVO

FA10 - FA10 Fabbricato FSA Uffici

FA100 - FA10 - FSA uffici

FA10010 - FA10 - FSA uffici

FA2 - Fondazioni

N. ARTICOLO	INDICAZIONE DEI LAVORI E DELLE PROVVISI	U.M.	DIMENSIONI				QUANTIT A'	PREZZO	IMPORTO
			SIMILI	LUNG.	LARG.	ALT.			
	RIPORTO							1.920.602,86	
	incidenza 9.18 Kg/mq								
	soletta q.ta - 0.55								
	- tra filo 1 - filo 2 2 * 15,4 * 5,05 * 9,18		2,00	15,40	5,05	9,18	1.427,86		
	- tra filo 2 - filo 3 2 * 15,4 * 5 * 9,18		2,00	15,40	5,00	9,18	1.413,72		
	- tra filo 3 - filo 4 2 * 15,4 * 5 * 9,18		2,00	15,40	5,00	9,18	1.413,72		
	- tra filo 4 - filo 5 2 * 15,4 * 5 * 9,18		2,00	15,40	5,00	9,18	1.413,72		
	- tra filo 5 - filo 6 2 * 15,4 * 5,05 * 9,18		2,00	15,40	5,05	9,18	1.427,86		
	Totale parziale	kg					7.096,88		
	sovrapposizioni, tagli,etc.. 10% 7096,88 * 0,10			7.096,88		0,10	709,69		
	Totale	kg					7.806,57	1,10	
356 BA.MT.A.3 29.A	Riempitivi vari e sistemazione superficiale con regolarizzazione delle pendenze, con terre provenienti dagli scavi								
	FA10 Fabbricato FSA Uffici								
	- rinterro lato fabbricato (area da sez. dwg) (29,7+17,42) * 2,2			47,12		2,20	103,66		
	Totale	m ³					103,66	0,90	
357 BA.MT.A.3002.A	Scavo di fondazione in terreni di qualsiasi natura e consistenza ad esclusione dei materiali litoidi								
	FA10 Fabbricato FSA Uffici								
	- Scavo fino a q.ta - 1.70 - area frontale sez. dwg 18,40 * 39,46				18,40	39,46	726,06		
	Totale	m ³					726,06	3,42	
358 BA.MT.C.0101.A	Sovrapprezzo per assistenza archeologica (tecnico-scientifica) agli scavi								
	FA10 Fabbricato FSA Uffici								
	- Scavo fino a q.ta - 1.70 - area frontale sez. dwg 18,40 * 39,46				18,40	39,46	726,06		
	Totale	m ³					726,06	0,26	
359 FA.VS.A.3101.A	Vespaio di pietrame o ciottoloni con o senza intasamento di materiale minuto, a qualsiasi profondità o altezza, compreso - di sola ghiaia o ciottoloni, co								
	FA10 Fabbricato FSA Uffici								
	riempimento tra le travi rovesce								
	- tra filo 1 - filo 2 4,85 * (2*6,9) 4,05 * (2*6,1)			4,85	13,80		66,93		
	- tra filo 2 - filo 3 5 * (2*6,9) 4,2 * (2*6,1)			4,05	12,20		49,41		
	- tra filo 3 - filo 4 5 * (2*6,9) 4,2 * (2*6,1)			5,00	13,80		69,00		
	- tra filo 4 - filo 5 5 * (2*6,9) 4,2 * (2*6,1)			5,00	13,80		69,00		
	- tra filo 5 - filo 6 5 * (2*6,9) 4,2 * (2*6,1)			4,20	12,20		51,24		
	- tra filo 6 - filo 7 5 * (2*6,9) 4,2 * (2*6,1)			4,20	12,20		51,24		
	A RIPORTARE Fondazioni							90.965,37	
	A RIPORTARE FA10...							90.965,37	
	A RIPORTARE FA10...							90.965,37	
	A RIPORTARE							1.931.955,29	

COMPUTO METRICO ESTIMATIVO

FA10 - FA10 Fabbricato FSA Uffici

FA100 - FA10 - FSA uffici

FA10010 - FA10 - FSA uffici

FA2 - Fondazioni

N. ARTICOLO	INDICAZIONE DEI LAVORI E DELLE PROVVISTE	U.M.	DIMENSIONI				QUANTIT A'	PREZZO	IMPORTO
			SIMILI	LUNG.	LARG.	ALT.			
	RIPORTO							1.931.955,29	
	- tra filo 4 - filo 5 5 * (2*6,9)			5,00	13,80		69,00		
	4,2 * (2*6,1)			4,20	12,20		51,24		
	- tra filo 5 - filo 6 5 * (2*6,9)			5,00	13,80		69,00		
	4,2 * (2*6,1)			4,20	12,20		51,24		
	Totale	m ²					597,30	23,53	14.054,47
	Totale FA2 - Fondazioni Euro								105.019,84
	A RIPORTARE FA10...								105.019,84
	A RIPORTARE FA10...								105.019,84
	A RIPORTARE								1.946.009,76

COMPUTO METRICO ESTIMATIVO

FA10 - FA10 Fabbricato FSA Uffici

FA100 - FA10 - FSA uffici

FA10010 - FA10 - FSA uffici

FA3 - Elevazioni

N. ARTICOLO	INDICAZIONE DEI LAVORI E DELLE PROVVISI	U.M.	DIMENSIONI				QUANTIT A'	PREZZO	IMPORTO
			SIMILI	LUNG.	LARG.	ALT.			
	RIPORTO								1.946.009,76
360 BA.CZ.A.3 02.J	Conglomerato cementizio in elevazione - C30/37 N/mm2 FA10 Fabbricato FSA Uffici Dente longitudinale - Filo 1 18,40 * ,2 * ,5 - Filo 2 18,40 * ,2 * ,5 - Filo 3 18,40 * ,2 * ,5 - Filo 4 18,40 * ,2 * ,5 - Filo 5 18,40 * ,2 * ,5 - Filo 6 18,40 * ,2 * ,5 Dente trasversale - tra filo 1 - filo 2 4 * 4,05 * ,2 * ,5 - tra filo 2 - filo 3 4 * 4,2 * ,2 * ,5 - tra filo 3 - filo 4 4 * 4,2 * ,2 * ,5 - tra filo 4 - filo 5 4 * 4,2 * ,2 * ,5 - tra filo 5 - filo 6 4 * 4,05 * ,2 * ,5 PILASTRI dim. 30 x 70 - Filo 1 4 * ,7 * ,3 * 3,55 - Filo 2 4 * ,7 * ,3 * 3,55 - Filo 3 4 * ,7 * ,3 * 3,55 - Filo 4 4 * ,7 * ,3 * 3,55 - Filo 5 4 * ,7 * ,3 * 3,55 - Filo 6 4 * ,7 * ,3 * 3,55 TRAVI COPERTURA 30 X 70 - Filo 1 17,20 * ,6 * ,2 17,20 * ,3 * ,4 - Filo 2 17,20 * ,6 * ,2 17,20 * ,3 * ,4 - Filo 3 17,20 * ,6 * ,2 17,20 * ,3 * ,4 - Filo 4 17,20 * ,6 * ,2 17,20 * ,3 * ,4 - Filo 5 17,20 * ,6 * ,2 17,20 * ,3 * ,4 - Filo 6 17,20 * ,6 * ,2 17,20 * ,3 * ,4 TRAVI COPERTURA 30 X 70 - Filo A 25,10 * ,6 * ,2 25,10 * ,3 * ,4 - Filo B 25,10 * ,6 * ,2 25,10 * ,3 * ,4 - Filo C 25,10 * ,6 * ,2 25,10 * ,3 * ,4 - Filo D 25,10 * ,6 * ,2 25,10 * ,3 * ,4								
	Totale	m³					83,94	119,12	9.998,93
361 BA.CZ.A.3 03.B	Presenza di amature metalliche nelle quali l'armatura abbia A RIPORTARE Elevazioni A RIPORTARE FA10... A RIPORTARE FA10... A RIPORTARE								9.998,93 115.018,77 115.018,77 1.956.008,69

COMPUTO METRICO ESTIMATIVO

FA10 - FA10 Fabbricato FSA Uffici

FA100 - FA10 - FSA uffici

FA10010 - FA10 - FSA uffici

FA3 - Elevazioni

N. ARTICOLO	INDICAZIONE DEI LAVORI E DELLE PROVVISI	U.M.	DIMENSIONI				QUANTIT A'	PREZZO	IMPORTO
			SIMILI	LUNG.	LARG.	ALT.			
	RIPORTO un'incidenza superiore ai 50 Kg/m3.								1.956.008,69
	FA10 Fabbricato FSA Uffici vedi quantità art BA.CZ.A.3 02.E 83,94					83,94	83,94		
	Totale	m ³					83,94	5,39	452,44
362 BA.CZ.A.3 05.A	Casseforme per strutture in conglomerato cementizio in elevazione con armatura di sostegno di altezza fino a m. 4 FA10 Fabbricato FSA Uffici Dente longitudinale - Filo 1 2 * (18,4+,2) * ,5 - Filo 2 2 * (18,4+,2) * ,5 - Filo 3 2 * (18,4+,2) * ,5 - Filo 4 2 * (18,4+,2) * ,5 - Filo 5 2 * (18,4+,2) * ,5 - Filo 6 2 * (18,4+,2) * ,5 Dente trasversale - tra filo 1 - filo 2 (4*2) * (4,05+,2) * ,5 - tra filo 2 - filo 3 (4*2) * (4,2+,2) * ,5 - tra filo 3 - filo 4 (4*2) * (4,2+,2) * ,5 - tra filo 4 - filo 5 (4*2) * (4,2+,2) * ,5 - tra filo 5 - filo 6 (4*2) * (4,05+,2) * ,5 PILASTRI dim. 30 x 70 - Filo 1 (4*2) * (7+,3) * 3,55 - Filo 2 (4*2) * (7+,3) * 3,55 - Filo 3 (4*2) * (7+,3) * 3,55 - Filo 4 (4*2) * (7+,3) * 3,55 - Filo 5 (4*2) * (7+,3) * 3,55 - Filo 6 (4*2) * (7+,3) * 3,55								
	Totale	m ²					368,80	13,46	4.964,05
363 BA.CZ.A.3 05.B	Casseforme per strutture in conglomerato cementizio in elevazione con armatura di sostegno di altezza sup. a m. 4 e fino a m. 8 FA10 Fabbricato FSA Uffici TRAVI COPERTURA 30 X 70 - Filo 1 2 * (17,2+,6) * ,2 2 * (17,2+,3) * ,4 - Filo 2 2 * (17,2+,6) * ,2 2 * (17,2+,3) * ,4 - Filo 3 2 * (17,2+,6) * ,2								
	A RIPORTARE Elevazioni A RIPORTARE FA10... A RIPORTARE FA10... A RIPORTARE								15.415,42 120.435,26 120.435,26 1.961.425,18

COMPUTO METRICO ESTIMATIVO

FA10 - FA10 Fabbricato FSA Uffici

FA100 - FA10 - FSA uffici

FA10010 - FA10 - FSA uffici

FA3 - Elevazioni

N. ARTICOLO	INDICAZIONE DEI LAVORI E DELLE PROVVISI	U.M.	DIMENSIONI				QUANTIT A'	PREZZO	IMPORTO
			SIMILI	LUNG.	LARG.	ALT.			
	RIPORTO								1.961.425,18
	2 * (17,2+,3) * ,4		2,00	17,50		0,40	14,00		
	- Filo 4 2 * (17,2+,6) * ,2		2,00	17,80		0,20	7,12		
	2 * (17,2+,3) * ,4		2,00	17,50		0,40	14,00		
	- Filo 5 2 * (17,2+,6) * ,2		2,00	17,80		0,20	7,12		
	2 * (17,2+,3) * ,4		2,00	17,50		0,40	14,00		
	- Filo 6 2 * (17,2+,6) * ,2		2,00	17,80		0,20	7,12		
	TRAVI COPERTURA 30 X 70								
	- Filo A 2 * (25,1+,6) * ,2		2,00	25,70		0,20	10,28		
	2 * (25,1+,3) * ,4		2,00	25,40		0,40	20,32		
	- Filo B 2 * (25,1+,6) * ,2		2,00	25,70		0,20	10,28		
	2 * (25,1+,3) * ,4		2,00	25,40		0,40	20,32		
	- Filo C 2 * (25,1+,6) * ,2		2,00	25,70		0,20	10,28		
	2 * (25,1+,3) * ,4		2,00	25,40		0,40	20,32		
	- Filo D 2 * (25,1+,6) * ,2		2,00	25,70		0,20	10,28		
	2 * (25,1+,3) * ,4		2,00	25,40		0,40	20,32		
	Totale	m ²					235,12	16,40	3.855,97
364 BA.CZ.A.3 09.B	Acciaio in barre ad aderenza migliorata per strutture in conglomerato cementizio del tipo B 450 C, di cui alla sottovoce BA.ME.A.102.C. FA10 Fabbricato FSA Uffici Dente longitudinale - incidenza 120 Kg/mc - Filo 1 120 * 18,40 * ,2 * ,5 - Filo 2 120 * 18,40 * ,2 * ,5 - Filo 3 120 * 18,40 * ,2 * ,5 - Filo 4 120 * 18,40 * ,2 * ,5 - Filo 5 120 * 18,40 * ,2 * ,5 - Filo 6 120 * 18,40 * ,2 * ,5 Dente trasversale - incidenza 120 Kg/mc - tra filo 1 - filo 2 (4*120) * 4,05 * ,2 * ,5 - tra filo 2 - filo 3 (4*120) * 4,2 * ,2 * ,5 - tra filo 3 - filo 4 (4*120) * 4,2 * ,2 * ,5 - tra filo 4 - filo 5 (4*120) * 4,2 * ,2 * ,5 - tra filo 5 - filo 6 (4*120) * 4,05 * ,2 * ,5 PILASTRI - incidenza 300 Kg/mc dim. 30 x 70 - Filo 1 (4*300) * ,7 * ,3 * 3,55 - Filo 2 (4*300) * ,7 * ,3 * 3,55 - Filo 3 (4*300) * ,7 * ,3 * 3,55 - Filo 4 (4*300) * ,7 * ,3 * 3,55 - Filo 5 (4*300) * ,7 * ,3 * 3,55 - Filo 6 (4*300) * ,7 * ,3 * 3,55 A RIPORTARE Elevazioni A RIPORTARE FA10... A RIPORTARE FA10... A RIPORTARE								19.271,39 124.291,23 124.291,23 1.965.281,15

COMPUTO METRICO ESTIMATIVO

FA10 - FA10 Fabbricato FSA Uffici

FA100 - FA10 - FSA uffici

FA10010 - FA10 - FSA uffici

FA3 - Elevazioni

N. ARTICOLO	INDICAZIONE DEI LAVORI E DELLE PROVVISI	U.M.	DIMENSIONI				QUANTIT A'	PREZZO	IMPORTO
			SIMILI	LUNG.	LARG.	ALT.			
	RIPORTO								1.965.281,15
	TRAVI COPERTURA 30 X 70 - incidenza 280 Kg/mc								
	- Filo 1 280 * 17,20 * ,6 * ,2		280,00	17,20	0,60	0,20	577,92		
	280 * 17,20 * ,3 * ,4		280,00	17,20	0,30	0,40	577,92		
	- Filo 2 280 * 17,20 * ,6 * ,2		280,00	17,20	0,60	0,20	577,92		
	280 * 17,20 * ,3 * ,4		280,00	17,20	0,30	0,40	577,92		
	- Filo 3 280 * 17,20 * ,6 * ,2		280,00	17,20	0,60	0,20	577,92		
	280 * 17,20 * ,3 * ,4		280,00	17,20	0,30	0,40	577,92		
	- Filo 4 280 * 17,20 * ,6 * ,2		280,00	17,20	0,60	0,20	577,92		
	280 * 17,20 * ,3 * ,4		280,00	17,20	0,30	0,40	577,92		
	- Filo 5 280 * 17,20 * ,6 * ,2		280,00	17,20	0,60	0,20	577,92		
	280 * 17,20 * ,3 * ,4		280,00	17,20	0,30	0,40	577,92		
	- Filo 6 280 * 17,20 * ,6 * ,2		280,00	17,20	0,60	0,20	577,92		
	TRAVI COPERTURA 30 X 70 - incidenza 280 Kg/mc								
	- Filo A 280 * 25,10 * ,6 * ,2		280,00	25,10	0,60	0,20	843,36		
	280 * 25,10 * ,3 * ,4		280,00	25,10	0,30	0,40	843,36		
	- Filo B 280 * 25,10 * ,6 * ,2		280,00	25,10	0,60	0,20	843,36		
	280 * 25,10 * ,3 * ,4		280,00	25,10	0,30	0,40	843,36		
	- Filo C 280 * 25,10 * ,6 * ,2		280,00	25,10	0,60	0,20	843,36		
	280 * 25,10 * ,3 * ,4		280,00	25,10	0,30	0,40	843,36		
	- Filo D 280 * 25,10 * ,6 * ,2		280,00	25,10	0,60	0,20	843,36		
	280 * 25,10 * ,3 * ,4		280,00	25,10	0,30	0,40	843,36		
	Totale	kg					20.790,00	1,00	20.790,00
365 BA.MT.A.3101.A	Formazione dello strato anticapillare dello spessore pari a 50 cm								
	PAVIMENTAZIONE TIPO H9 Vedi quantità art. BA.PS.A.3 17.C 133,66 * ,5				133,66	0,50	66,83		
	Totale	m ³					66,83	16,02	1.070,62
366 FA.SO.C.3101.E	Fornitura e posa in opera di solaio a lastre prefabbricate Predalle: H= 24 cm (4+16+4) per luci nette fino a 4,00								
	FA10 Fabbricato FSA Uffici Area da dwg carpenteria copertura Solaio di copertura								
	- tra Filo 1 - Filo 2 (B-C) 5,25 * 1,40			5,25	1,40		7,35		
	- tra Filo 2 - Filo 3 (B-C) 5,4 * 1,4			5,40	1,40		7,56		
	- tra Filo 3 - Filo 4 (B-C) 5,4 * 1,4			5,40	1,40		7,56		
	- tra Filo 4 - Filo 5 (B-C) 5,4 * 1,4			5,40	1,40		7,56		
	- tra Filo 5 - Filo 6 (B-C) 5,25 * 1,4			5,25	1,40		7,35		
	Totale	m ²					37,38	61,40	2.295,13
367 FA.SO.C.3101.G	Fornitura e posa in opera di solaio a lastre prefabbricate Predalle: H= 24 cm (4+16+4) per luci nette da m 5,01 a m 6,00								
	A RIPORTARE Elevazioni								43.427,14
	A RIPORTARE FA10...								148.446,98
	A RIPORTARE FA10...								148.446,98
	A RIPORTARE								1.989.436,90

COMPUTO METRICO ESTIMATIVO

FA10 - FA10 Fabbricato FSA Uffici

FA100 - FA10 - FSA uffici

FA10010 - FA10 - FSA uffici

FA3 - Elevazioni

N. ARTICOLO	INDICAZIONE DEI LAVORI E DELLE PROVVISI	U.M.	DIMENSIONI				QUANTIT A'	PREZZO	IMPORTO
			SIMILI	LUNG.	LARG.	ALT.			
	RIPORTO							1.989.436,90	
	FA10 Fabbricato FSA Uffici								
	Area da dwg carpenteria copertura								
	Solaio di copertura								
	- tra Filo 1 - Filo 2 (A-B) 5,25 * 7,30			5,25	7,30	38,33			
	- tra Filo 1 - Filo 2 (C-D) 5,25 * 7,30			5,25	7,30	38,33			
	- tra Filo 2 - Filo 3 (A-B) 5,4 * 7,30			5,40	7,30	39,42			
	- tra Filo 2 - Filo 3 (C-D) 5,4 * 7,30			5,40	7,30	39,42			
	- tra Filo 3 - Filo 4 (A-B) 5,4 * 7,30			5,40	7,30	39,42			
	- tra Filo 3 - Filo 4 (C-D) 5,4 * 7,30			5,40	7,30	39,42			
	- tra Filo 4 - Filo 5 (A-B) 5,4 * 7,30			5,40	7,30	39,42			
	- tra Filo 4 - Filo 5 (C-D) 5,4 * 7,30			5,40	7,30	39,42			
	- tra Filo 5 - Filo 6 (A-B) 5,25 * 7,30			5,25	7,30	38,33			
	- tra Filo 5 - Filo 6 (C-D) 5,25 * 7,30			5,25	7,30	38,33			
	Totale	m ²				389,84	63,40	24.715,86	
	Totale FA3 - Elevazioni Euro							68.143,00	
	A RIPORTARE FA10...							173.162,84	
	A RIPORTARE FA10...							173.162,84	
	A RIPORTARE							2.014.152,76	

COMPUTO METRICO ESTIMATIVO

FA10 - FA10 Fabbricato FSA Uffici

FA100 - FA10 - FSA uffici

FA10010 - FA10 - FSA uffici

FA4 - Sistemazioni esterne

N. ARTICOLO	INDICAZIONE DEI LAVORI E DELLE PROVVISI	U.M.	DIMENSIONI				QUANTIT A'	PREZZO	IMPORTO
			SIMILI	LUNG.	LARG.	ALT.			
	RIPORTO								2.014.152,76
368 BA.CZ.A.3 01.A	Conglomerato cementizio per strutture di fondazione, della classe di resistenza C12/15 N/mm2 CORDOLO 2 * 31,87 2 * 20,27		2,00 2,00	31,87 20,27			63,74 40,54		
	Totale	m ³					104,28	80,31	8.374,73
369 BA.CZ.A.3 03.A	Presenza di armature metalliche nelle quali l'armatura abbia un'incidenza compresa tra 15 e 50 Kg/m3. PAVIMENTAZIONE TIPO H9 133,66 * 0,12		133,66			0,12	16,04		
	Totale	m ³					16,04	2,62	42,02
370 BA.CZ.A.3 04.A	Casseforme per strutture in conglomerato cementizio in fondazione cordoli, cunette, muretti e similari CORDOLO 4 * 31,87 * (,2+,15) 4 * 20,27 * ,061		4,00 4,00	31,87 20,27		0,35 0,06	44,62 4,86		
	Totale	m ²					49,48	10,09	499,25
371 BA.CZ.A.3 10.A	Rete di acciaio elettrosaldato PAVIMENTAZIONE TIPO H9 2 * 1,36 * 31,57 * 4,08 2 * 1,36 * 17,57 * 4,08		2,00 2,00	1,36 1,36	31,57 17,57	4,08 4,08	350,35 194,98		
	Totale	kg					545,33	1,10	599,86
372 BA.MT.A.3101.A	Formazione dello strato anticapillare dello spessore pari a 50 cm PAVIMENTAZIONE TIPO H9 Vedi quantità art. BA.PS.A.3 17.C 133,66 * ,5				133,66	0,50	66,83		
	Totale	m ³					66,83	16,02	1.070,62
373 BA.PS.A.3 06.A	Sottofondo stabilizzato, per uno spessore finito di 20 cm PAVIMENTAZIONE TIPO H9 Vedi quantità art. BA.PS.A.3 17.C 133,66				133,66		133,66		
	Totale	m ²					133,66	3,88	518,60
374 BA.PS.A.3 17.C	Pavimento in masselli autobloccanti, dello spessore di 8 cm su sottofondo con pietrischetto dello spessore di 7 cm e sabbia di 6 cm PAVIMENTAZIONE TIPO H9 2 * 1,36 * 31,57		2,00	1,36	31,57		85,87		
	A RIPORTARE Sistema...								11.105,08
	A RIPORTARE FA10...								184.267,92
	A RIPORTARE FA10...								184.267,92
	A RIPORTARE								2.025.257,84

COMPUTO METRICO ESTIMATIVO

FA10 - FA10 Fabbricato FSA Uffici

FA100 - FA10 - FSA uffici

FA10010 - FA10 - FSA uffici

FA4 - Sistemazioni esterne

N. ARTICOLO	INDICAZIONE DEI LAVORI E DELLE PROVVISI	U.M.	DIMENSIONI				QUANTIT A'	PREZZO	IMPORTO
			SIMILI	LUNG.	LARG.	ALT.			
	RIPORTO							2.025.257,84	
	2 * 1,36 * 17,57		2,00	1,36	17,57		47,79		
	Totale	m ²					133,66	21,76	2.908,44
375 BA.PS.A.3 36.B	Cordonata stradale di cemento armato vibrato, delle dimensioni di cm 12 x 25								
	CORDOLO								
	2 * 31,87		2,00	31,87			63,74		
	2 * 20,27		2,00	20,27			40,54		
	Totale	m					104,28	14,15	1.475,56
376 FA.PV.C.3 02.D	Massetto in conglomerato cementizio isolante, confezionato con 250 kg di cemento del tipo 325 per metro cubo di impasto e - con perlite, spessore non infe								
	PAVIMENTAZIONE								
	Vedi quantità art. BA.PS.A.3 17.C								
	133,66				133,66		133,66		
	Totale	m ²					133,66	13,43	1.795,05
377 FA.PV.C.3 02.F	Massetto in conglomerato cementizio isolante, sovrapprezzo alla sottovoce FA.PV.C.3 02.D, Per ogni centimetro di maggior spessore								
	PAVIMENTAZIONE								
	Vedi quantità art. BA.PS.A.3 17.C								
	133,66 * 10				133,66	10,00	1.336,60		
	Totale	m ²					1.336,60	2,69	3.595,45
378 OM.ME.C.3 25.A	Fornitura e posa in opera di scala in ferro								
	Scala a pioli per manutenzione coperture								
	Ing. kg/cad 90.00								
	90				90,00		90,00		
	Totale	kg					90,00	3,98	358,20
	Totale FA4 - Sistemazioni esterne Euro								21.237,78
	A RIPORTARE FA10...								194.400,62
	A RIPORTARE FA10...								194.400,62
	A RIPORTARE								2.035.390,54

COMPUTO METRICO ESTIMATIVO

FA10 - FA10 Fabbricato FSA Uffici

FA100 - FA10 - FSA uffici

FA10010 - FA10 - FSA uffici

FA5 - Opere di finitura interne

N. ARTICOLO	INDICAZIONE DEI LAVORI E DELLE PROVVISI	U.M.	DIMENSIONI				QUANTIT A'	PREZZO	IMPORTO
			SIMILI	LUNG.	LARG.	ALT.			
	RIPORTO								2.035.390,54
379 BA.CZ.A.3 10.A	Rete di acciaio elettrosaldato								
	Rete massetto igloo Ø8 20x20 - inc. 4,08 kg/mq 70*4,08		285,60				285,60		
	Totale	kg					285,60	1,10	314,16
380 FA.CS.C.3006.B	Controsoffitto piano sospeso a struttura doppia realizzato con lastre di gesso rivestito, fissate con viti autoperforanti di idonee - lastre spessore mm. S4 Sala Riunioni 39,4 Workshop 40,15 Ufficio LV 55 Ufficio TE 55 Ufficio IS 55 HVAC Room 35,2 Safety and security TLC 41,90 WC/spogliatoi uomini 35 WC/spogliatoi donne 35 Corridoio 38,44								
	Totale	m²		38,44			38,44		
							430,09	33,40	14.365,01
381 FA.IP.A.3003.A	Fornitura e posa in opera di membrana liquida bituminosa elastomerica , da applicare a rullo in due mani in ragione di 500 gr/mq - in emulsione acquosa. incremento 10% per risvolti 361,87*1,1		398,06				398,06		
	Totale	m²					398,06	7,02	2.794,38
382 FA.IP.A.3003.A	Fornitura e posa in opera di membrana liquida bituminosa elastomerica , da applicare a rullo in due mani in ragione di 500 gr/mq - in emulsione acquosa. membrana massetto igloo vedi - FA.VS.A.3100.C 70 risvolti 25% (25%) * 70		70,00				70,00		
			0,25	70,00			17,50		
	A RIPORTARE Opere di fin...								17.473,55
	A RIPORTARE FA10...								211.874,17
	A RIPORTARE FA10...								211.874,17
	A RIPORTARE								2.052.864,09

COMPUTO METRICO ESTIMATIVO

FA10 - FA10 Fabbricato FSA Uffici

FA100 - FA10 - FSA uffici

FA10010 - FA10 - FSA uffici

FA5 - Opere di finitura interne

N. ARTICOLO	INDICAZIONE DEI LAVORI E DELLE PROVVISI	U.M.	DIMENSIONI				QUANTIT A'	PREZZO	IMPORTO
			SIMILI	LUNG.	LARG.	ALT.			
	RIPORTO								
	Totale generale	m ²					87,50		
	Totale	m ²					87,50	7,02	
383 FA.IT.A.3 01.A	Intonaco grezzo o rustico, o fratazzato, per interni, con malta di calce e pozzolana								
	RIVESTIMENTO TIPO V4								
	WC/spogliatoi uomini								
	2 * (5,49+7,38) * 2,4		2,00	12,87		2,40	61,78		
	6 * 1,50 * 2,4		6,00	1,50		2,40	21,60		
	(1+1+1,03) * 2,4			3,03		2,40	7,27		
	3,34 * 2,4			3,34		2,40	8,02		
	(2*2) * 5,49 * 2,4		4,00	5,49		2,40	52,70		
	(2*3) * 0,87 * 2,4		6,00	0,87		2,40	12,53		
	3 * 1,25 * 2,4		3,00	1,25		2,40	9,00		
	4,08 * 2,4			4,08		2,40	9,79		
	WC/spogliatoi donne								
	2 * (5,45+7,38) * 2,4		2,00	12,83		2,40	61,58		
	6 * 1,50 * 2,4		6,00	1,50		2,40	21,60		
	(1+1+1,03) * 2,4			3,03		2,40	7,27		
	3,34 * 2,4			3,34		2,40	8,02		
	(2*2) * 5,49 * 2,4		4,00	5,49		2,40	52,70		
	(2*3) * 0,87 * 2,4		6,00	0,87		2,40	12,53		
	3 * 1,25 * 2,4		3,00	1,25		2,40	9,00		
	4,08 * 2,4			4,08		2,40	9,79		
	A dedurre								
	Porta P11(doppia Faccia per 4 porte) (4*2) * ,9 * 2,2		8,00		0,90	2,20	-15,84		
	Porta P11 (Ingresso spogliatoi) 2 * ,9 * 2,2		2,00		0,90	2,20	-3,96		
	Porta P12 (doppia Faccia per 6 porte) (6*2) * ,8 * 2,20		12,00		0,80	2,20	-21,12		
	Totale	m ²					324,26	11,05	
384 FA.IT.A.3 03.E	Intonaco civile, per interni, con malta cementizia								
	RIVESTIMENTO TIPO V1								
	Sala Riunioni								
	2 * (5,35+7,38) * 3,40		2,00	12,73		3,40	86,56		
	Workshop								
	2 * (5,56+7,38) * 3,40		2,00	12,94		3,40	87,99		
	Ufficio LV								
	2 * (7,48+7,38) * 3,40		2,00	14,86		3,40	101,05		
	Ufficio TE								
	2 * (7,46+7,38) * 3,40		2,00	14,84		3,40	100,91		
	Ufficio IS								
	2 * (7,50+7,38) * 3,40		2,00	14,88		3,40	101,18		
	WC/spogliatoi uomini								
	2 * (5,49+7,38) * (3,40-2,40)		2,00	12,87		1,00	25,74		
	WC/spogliatoi donne								
	A RIPORTARE Opere di fin...							21.670,87	
	A RIPORTARE FA10...							216.071,49	
	A RIPORTARE FA10...							216.071,49	
	A RIPORTARE							2.057.061,41	

COMPUTO METRICO ESTIMATIVO

FA10 - FA10 Fabbricato FSA Uffici

FA100 - FA10 - FSA uffici

FA10010 - FA10 - FSA uffici

FA5 - Opere di finitura interne

N. ARTICOLO	INDICAZIONE DEI LAVORI E DELLE PROVVISI	U.M.	DIMENSIONI				QUANTIT A'	PREZZO	IMPORTO
			SIMILI	LUNG.	LARG.	ALT.			
	RIPORTO							2.057.061,41	
	2 * (5,45+7,38) * (3,40-2,40) Corridoio		2,00	12,83		1,00	25,66		
	2 * (27,90+1,4) * 3,40 A dedurre		2,00	29,30		3,40	199,24		
	Porte P11 (due lati) (8*2) * ,9 * 2,2		16,00		0,90	2,20	-31,68		
	Porte P11 (ingresso sopgliatoi 1 solo lato) 2 * ,9 * 2,2		2,00		0,90	2,20	-3,96		
	Totale	m ²					692,69	17,70	12.260,61
385 FA.IT.D.3100.A	Fornitura e posa in opera di Rete in fibra di vetro tessuta a maglia quadrangolare e ad elevata resistenza meccanica. PESO 80 gr/mq vedi voce FA.MU.A.3004.D 2 * 265,62		2,00	265,62			531,24		
	Totale	m ²					531,24	3,63	1.928,40
386 FA.IT.D.3100.A	Fornitura e posa in opera di Rete in fibra di vetro tessuta a maglia quadrangolare e ad elevata resistenza meccanica. PESO 80 gr/mq vedi voce FA.MU.A.3004.C 2 * 137,52		2,00	137,52			275,04		
	Totale	m ²					275,04	3,63	998,40
387 FA.IT.F.3001.A	Intonaco premiscelato, ignifugo per uso in interni, a base di anidrene, perlite espansa e additivi specifici, dosati in rapporto costante, - sottofondo di HVAC Room								
	2 * (4,77+7,38) * 3,40 Safety and security TLC		2,00	12,15		3,40	82,62		
	2 * (5,33+7,38) * 3,40		2,00	12,71		3,40	86,43		
	Totale	m ²					169,05	13,12	2.217,94
388 FA.MU.A.3004.C	Tramezzature con blocchi, in calcestruzzo di cemento normale vibrocompresso non idrofugato da intonaco di colore grigio, posti - spessore 15 cm. MURATURA TIPO M3								
	7,37 * 3			7,37		3,00	22,11		
	4 * 5,46 * 3		4,00	5,46		3,00	65,52		
	6 * 1,63 * 3		6,00	1,63		3,00	29,34		
	3,65 * 3			3,65		3,00	10,95		
	3,34 * 3			3,34		3,00	10,02		
	6 * 0,87 * 2,10		6,00	0,87		2,10	10,96		
	(,55+,5+,5+,3+,3+,5+,5+,23) * 2,10			3,38		2,10	7,10		
	A dedurre								
	Porta P12 6 * ,8 * 2,2		6,00		0,80	2,20	-10,56		
	A RIPORTARE Opere di fin...								39.076,22
	A RIPORTARE FA10...								233.476,84
	A RIPORTARE FA10...								233.476,84
	A RIPORTARE								2.074.466,76

COMPUTO METRICO ESTIMATIVO

FA10 - FA10 Fabbricato FSA Uffici

FA100 - FA10 - FSA uffici

FA10010 - FA10 - FSA uffici

FA5 - Opere di finitura interne

N. ARTICOLO	INDICAZIONE DEI LAVORI E DELLE PROVVISI	U.M.	DIMENSIONI				QUANTIT A'	PREZZO	IMPORTO
			SIMILI	LUNG.	LARG.	ALT.			
	RIPORTO								2.074.466,76
389	Porta P11 4 * ,9 * 2,2		4,00		0,90	2,20	-7,92		
	Totale	m ²					137,52	32,29	4.440,52
FA.MU.A.3004.D	Tramezzature con blocchi, in calcestruzzo di cemento normale vibrocompresso non idrofugato da intonaco di colore grigio, posti - spessore 20 cm								
	MURATURA TIPO M2								
	2 * 27,90 * 3		2,00	27,90		3,00	167,40		
	3 * 7,38 * 3		3,00	7,38		3,00	66,42		
	3 * 7,38 * 3		3,00	7,38		3,00	66,42		
	A dedurre								
	Porta P11 9 * ,9 * 2,2		9,00		0,90	2,20	-17,82		
	Pilastrini 8 * ,70 * 3		8,00		0,70	3,00	-16,80		
	Totale	m ²					265,62	38,94	10.343,24
390	Pavimento di piastrelle di conglomerato di cemento e graniglia antisdrucciolevole resistente all'usura e all'azione di olii ed acidi, - con piastrelle 25x								
FA.PV.B.3 02.I	PAVIMENTO TIPO H1								
	WC/spogliatoio uomini				35,00		35,00		
	35,00								
	WC/spogliatoio donne				35,00		35,00		
	35,00								
	Totale	m ²					70,00	41,53	2.907,10
391	Massetto di sottofondo in malta cementizia, cemento classe 32,5 e sabbia, dello spessore non inferiore a cm. 1,5 e fino a cm. 3								
FA.PV.C.3 01.A	massetto igloo								
	70		70,00				70,00		
	Totale	m ²					70,00	6,41	448,70
392	Sovrapprezzo alla sottovoce FA.PV.C.301.A per ogni centimetro di maggior spessore								
FA.PV.C.3 01.B	massetto igloo +2cm								
	140		140,00				140,00		
	Totale	m ²					140,00	0,92	128,80
393	Fornitura e posa in opera di pavimento tecnico sopraelevato con struttura portante in acciaio galvanizzato, per altezza PPF fino a - pannello modulare str								
FA.PV.H.3007.B	PAVIMENTO TIPO H3								
	Sala Riunioni			39,59			39,59		
	7,4*5,35								
	Workshop			40,70			40,70		
	7,4*5,5								
	Ufficio LV								
	A RIPORTARE Opere di fin...								57.344,58
	A RIPORTARE FA10...								251.745,20
	A RIPORTARE FA10...								251.745,20
	A RIPORTARE								2.092.735,12

COMPUTO METRICO ESTIMATIVO

FA10 - FA10 Fabbricato FSA Uffici

FA100 - FA10 - FSA uffici

FA10010 - FA10 - FSA uffici

FA5 - Opere di finitura interne

N. ARTICOLO	INDICAZIONE DEI LAVORI E DELLE PROVVISI	U.M.	DIMENSIONI				QUANTIT A'	PREZZO	IMPORTO
			SIMILI	LUNG.	LARG.	ALT.			
	RIPORTO								2.092.735,12
	7,4*7,5 Ufficio TE			55,50			55,50		
	7,4*7,5 Ufficio IS			55,50			55,50		
	7,4*7,5 HVAC Room			55,50			55,50		
	7,4*4,81 Safety and security TLC			35,59			35,59		
	7,4*5,35 Corridoio			39,59			39,59		
	1,4*5*5,7			39,90			39,90		
	Totale	m ²					361,87	158,70	57.428,77
394 FA.RV.A.3 01.C	Rivestimento di pareti interne con piastrelle di gres di colore a tinte tenui (grigio, avorio, ecc.), spessore da 8 mm a 10 mm circa								
	RIVESTIMENTO TIPO V4								
	WC/spogliatoi uomini								
	2 * (5,49+7,38) * 2,4		2,00	12,87		2,40	61,78		
	6 * 1,50 * 2,4		6,00	1,50		2,40	21,60		
	(1+1+1,03) * 2,4			3,03		2,40	7,27		
	3,34 * 2,4			3,34		2,40	8,02		
	(2*2) * 5,49 * 2,4		4,00	5,49		2,40	52,70		
	(2*3) * 0,87 * 2,4		6,00	0,87		2,40	12,53		
	3 * 1,25 * 2,4		3,00	1,25		2,40	9,00		
	4,08 * 2,4			4,08		2,40	9,79		
	WC/spogliatoi donne								
	2 * (5,45+7,38) * 2,4		2,00	12,83		2,40	61,58		
	6 * 1,50 * 2,4		6,00	1,50		2,40	21,60		
	(1+1+1,03) * 2,4			3,03		2,40	7,27		
	3,34 * 2,4			3,34		2,40	8,02		
	(2*2) * 5,49 * 2,4		4,00	5,49		2,40	52,70		
	(2*3) * 0,87 * 2,4		6,00	0,87		2,40	12,53		
	3 * 1,25 * 2,4		3,00	1,25		2,40	9,00		
	4,08 * 2,4			4,08		2,40	9,79		
	A dedurre								
	Porte P11 (due lati) (8*2) * ,9 * 2,2		16,00		0,90	2,20	-31,68		
	Porte P11 (ingresso spogliatoi 1 solo lato) 2 * ,9 * 2,2		2,00		0,90	2,20	-3,96		
	Totale	m ²					329,54	18,53	6.106,38
395 FA.SE.H.3008.A	Porta per interni spessore 40 mm, in laminato ad un battente.								
	PORTA TIPO P12								
	1 anta 80x220 6		6,00				6,00		
	Totale	Cadauno					6,00	484,40	2.906,40
396 FA.SE.M.3003.B	Porta tagliafuoco ad un battente in misure standard. REI 60 L x H =								
	A RIPORTARE Opere di fin...								123.786,13
	A RIPORTARE FA10...								318.186,75
	A RIPORTARE FA10...								318.186,75
	A RIPORTARE								2.159.176,67

COMPUTO METRICO ESTIMATIVO

FA10 - FA10 Fabbricato FSA Uffici

FA100 - FA10 - FSA uffici

FA10010 - FA10 - FSA uffici

FA5 - Opere di finitura interne

N. ARTICOLO	INDICAZIONE DEI LAVORI E DELLE PROVVISI	U.M.	DIMENSIONI				QUANTIT A'	PREZZO	IMPORTO
			SIMILI	LUNG.	LARG.	ALT.			
	RIPORTO								2.159.176,67
	900x2150. PORTA TIPO P11 1 anta 90x220 14		14,00				14,00		
	Totale	Cadauno					14,00	388,10	5.433,40
397 FA.TV.A.3008.A	Trattamento idrorepellente di superfici lapidee porose quali intonici, cotti, arenarie mediante impregnazione totale con più mani di prodotto a base di r								
	361,87		361,87				361,87		
	Totale	m ²					361,87	5,30	1.917,91
398 FA.TV.A.3010.A	Tinteggiatura con idropittura traspirante tempera in tinta unica chiara.								
	Vedi quantità intonaco								
	692,69				692,69		692,69		
	Totale	m ²					692,69	5,74	3.976,04
399 FA.TV.A.3010.A	Tinteggiatura con idropittura traspirante tempera in tinta unica chiara.								
	Vedi quantità intonaco soffitto								
	430,09				430,09		430,09		
	Totale	m ²					430,09	5,74	2.468,72
400 FA.VS.A.3100.C	Realizzazione di vespaio aerato, con cassero in polipropilene, misure: 50x50 cm di base e altezza oltre i 35 cm e fino a 55 cm								
	Vespaio pavimento H1								
	70		70,00				70,00		
	Totale	m ²					70,00	43,19	3.023,30
401 OM.SE.V.3 02.C	Apparecchio chiudiporta completo di ogni accessorio in opera regolato pronto per il funzionamento del: n. OM.SE.A.111.C								
	PORTA TIPO P11 1 anta 90x220 14		14,00				14,00		
	Totale	Cadauno					14,00	86,79	1.215,06
402 OM.SE.V.3 06.A	Maniglione antipanico in opera, per porte a un battente								
	PORTA TIPO P11 1 anta 90x220 14		14,00				14,00		
	Totale	Cadauno					14,00	143,38	2.007,32
	Totale FA5 - Opere di finitura interne Euro								143.827,88
	A RIPORTARE FA10...								338.228,50
	A RIPORTARE FA10...								338.228,50
	A RIPORTARE								2.179.218,42

COMPUTO METRICO ESTIMATIVO

FA10 - FA10 Fabbricato FSA Uffici

FA100 - FA10 - FSA uffici

FA10010 - FA10 - FSA uffici

FA6 - Opere di finitura esterne

N. ARTICOLO	INDICAZIONE DEI LAVORI E DELLE PROVVISTE	U.M.	DIMENSIONI				QUANTIT A'	PREZZO	IMPORTO
			SIMILI	LUNG.	LARG.	ALT.			
403 BA.CZ.A.3 02.E	RIPORTO Conglomerato cementizio per strutture in elevazione, della classe di resistenza C28/35 N/mm2 Rinforzo muratura inc.0.05 mc/mc MURATURA TIPO M1 320,21 * 0,05	m³	320,21			0,05	16,01	116,96	1.872,53
Totale	16,01								
404 BA.CZ.A.3 09.B	Acciaio in barre ad aderenza migliorata per strutture in conglomerato cementizio del tipo B 450 C, di cui alla sottovoce BA.ME.A.102.C. Rinforzo muratura inc.7.00 kg/mq MURATURA TIPO M1 320,21 * 7	kg	320,21			7,00	2.241,47	1,00	2.241,47
Totale	2.241,47								
405 ES.CP.B.3 01.D	Fornitura e posa in opera di pozzetto prefabbricato delle dimensioni interne di cm 60x60x60 Pozzetti idraulici al piede dei discendenti 8	Cadauno	8,00				8,00	59,59	476,72
Totale	8,00								
406 FA.CT.D.3006.M	Tubi pluviali forniti e montati in opera ed ogni altro onere e magistero per dare l'opera finita a regola d'arte, in acciaio inox spessore 6/10 Pluviali D100 sp.6/10 inc=1,8kg/m 4 * 3,71 * 1,8	kg	4,00	3,71	1,80		26,71	9,21	246,00
Totale	26,71								
407 FA.IP.A.3011.C	Fornitura e posa in opera di un doppio strato di membrana prefabbricata bituminosa elastoplastomerica con armatura in tessuto - flessibilità al freddo - 1 COPERTURA - PAVIMENTO TIPO H5 29,05 * 17,74 Risvolti 2 * 29,05 * 0,20 2 * 17,74 * 0,20	m²	2,00	29,05	17,74	0,20	515,35	28,53	15.237,02
Totale	7,10								
408 FA.IP.F.3005.A	Fornitura e posa in opera di membrana a base di bitume ossidato armata con velo di vetro forato per barriera a vapore o per strato - Membrana di peso non COPERTURA - PAVIMENTO TIPO H5								
	A RIPORTARE Opere di fin...								20.073,74
	A RIPORTARE FA10...								358.302,24
	A RIPORTARE FA10...								358.302,24
	A RIPORTARE								2.199.292,16

COMPUTO METRICO ESTIMATIVO

FA10 - FA10 Fabbricato FSA Uffici

FA100 - FA10 - FSA uffici

FA10010 - FA10 - FSA uffici

FA6 - Opere di finitura esterne

N. ARTICOLO	INDICAZIONE DEI LAVORI E DELLE PROVVISI	U.M.	DIMENSIONI				QUANTIT A'	PREZZO	IMPORTO
			SIMILI	LUNG.	LARG.	ALT.			
	RIPORTO								2.199.292,16
409	28,43 * 17,13 Totale	m ²		28,43	17,13		487,01 487,01	4,66	2.269,47
FA.IS.A.3008.E	Fornitura e posa in opera di pannello in lana di roccia nudo per isolamento termico - conduttività termica 0,040 W/mK spessore 60 mm.								
	COPERTURA - PAVIMENTO TIPO H5								
410	28,43 * 17,13 Totale	m ²		28,43	17,13		487,01 487,01	14,30	6.964,24
FA.IT.A.3 04.A	Intonaco civile, per esterni, con malta di calce spenta e pozzolana								
	Specchiature Imbotti (area cad)								
	Prospetto P1 15					15,00	15,00		
	Prospetto P3 8,20					8,20	8,20		
	Prospetto P4 1,50					1,50	1,50		
411	Totale	m ²					24,70	18,03	445,34
FA.IT.A.3 04.A	Intonaco civile, per esterni, con malta di calce spenta e pozzolana								
	Intonaco interno parapetto copertura								
	2 * (28,40+17,10) * 1,15	m ²	2,00	45,50		1,15	104,65		
412	Totale	m ²					104,65	18,03	1.886,84
FA.MU.A.3004.C	Tramezzature con blocchi, in calcestruzzo di cemento normale vibrocompresso non idrofugato da intonaco di colore grigio, posti - spessore 15 cm.								
	Parapetto Copertura								
	2 * (17,57+28,87) * 1,15	m ²	2,00	46,44		1,15	106,81		
413	Totale	m ²					106,81	32,29	3.448,89
FA.OM.A.1001.D	Acciaio in profilati, della qualità S 355, lavorato per carpenteria metallica in genere.								
	Sottostruttura Portale C2 inc. 10Kg/mq								
	Porte P1* 10 * (1,2+2,3+2,3) * ,4		10,00	5,80		0,40	23,20		
	Prospetto P1								
	Imbotte Lungo sviluppo 40m 10 * 40 * ,4		10,00	40,00		0,40	160,00		
	Imbotte fin. F1 10 * (2,10+2,1+1,4+1,4) * 0,4		10,00	7,00		0,40	28,00		
	Prospetto P2								
	Porta P1* 10 * (1,2+2,3+2,3) * 0,4		10,00	5,80		0,40	23,20		
	Prospetto P3								
	Imbotte fin. F1 10 * (2,10+2,1+1,4+1,4) * 0,4		10,00	7,00		0,40	28,00		
	Imbotte finestre doppie (sviluppo		10,00	10,30		0,40	41,20		
	A RIPORTARE Opere di fin...								35.088,52
	A RIPORTARE FA10...								373.317,02
	A RIPORTARE FA10...								373.317,02
	A RIPORTARE								2.214.306,94

COMPUTO METRICO ESTIMATIVO

FA10 - FA10 Fabbricato FSA Uffici

FA100 - FA10 - FSA uffici

FA10010 - FA10 - FSA uffici

FA6 - Opere di finitura esterne

N. ARTICOLO	INDICAZIONE DEI LAVORI E DELLE PROVVISI	U.M.	DIMENSIONI				QUANTIT A'	PREZZO	IMPORTO
			SIMILI	LUNG.	LARG.	ALT.			
	RIPORTO								2.214.306,94
	10.30m) 10 * 10,30 * 0,40								
	Imbotte Finestre angolo (sviluppo 22.50) 10 * 22,50 * 0,4		10,00	22,50			0,40	90,00	
	Prospetto P4								
	Imbotte Porta P1* 10 * (1,2+2,3+2,3) * 0,4		10,00	5,80			0,40	23,20	
	Imbotte Finestre angolo (sviluppo 7.40) 10 * 7,40 * 0,4		10,00	7,40			0,40	29,60	
	Totale	kg					446,40	1,93	861,55
414 FA.OM.A.1003.A	Fornitura di pannelli di lamiera d'acciaio COR-TEN naturale di tipo A (composizione chimica comunemente denominata al fosforo - 147								
	ZOCCOLINO TIPO C3								
	2 * (28,87+17,57) * 0,2		2,00	46,44			0,20	18,58	
	Totale	m ²					18,58	153,63	2.854,45
415 FA.OM.A.1003.A	Fornitura di pannelli di lamiera d'acciaio COR-TEN naturale di tipo A (composizione chimica comunemente denominata al fosforo - 147								
	SCOSSALINA TIPO C1								
	2 * (28,87+17,57) * 0,46		2,00	46,44			0,46	42,72	
	Totale	m ²					42,72	153,63	6.563,07
416 FA.OM.A.1003.A	Fornitura di pannelli di lamiera d'acciaio COR-TEN naturale di tipo A (composizione chimica comunemente denominata al fosforo - 147								
	Imbotti Acciaio CORTEN								
	Prospetto P1								
	Imbotte Lungo sviluppo 40m 2 * 40 * ,4		2,00	40,00			0,40	32,00	
	Imbotte fin. F1 2 * (2,10+2,1+1,4+1,4) * 0,4		2,00	7,00			0,40	5,60	
	Prospetto P2								
	Porta P1* 2 * 1,2 * 2,3 * 0,4		2,00	1,20	2,30		0,40	2,21	
	Prospetto P3								
	Imbotte fin. F1 2 * (2,10+2,1+1,4+1,4) * 0,4		2,00	7,00			0,40	5,60	
	Imbotte finestre doppie (sviluppo 10.30m) 2 * 10,30 * 0,40		2,00	10,30			0,40	8,24	
	Imbotte Finestre angolo (sviluppo 22.50) 2 * 22,50 * 0,4		2,00	22,50			0,40	18,00	
	Prospetto P4								
	Imbotte Porta P1* 2 * 1,2 * 2,3 * 0,4		2,00	1,20	2,30		0,40	2,21	
	Imbotte Finestre angolo (sviluppo 7.40) 2 * 7,40 * 0,4		2,00	7,40			0,40	5,92	
	Totale	m ²					79,78	153,63	12.256,60
	A RIPORTARE Opere di fin...								57.624,19
	A RIPORTARE FA10...								395.852,69
	A RIPORTARE FA10...								395.852,69
	A RIPORTARE								2.236.842,61

COMPUTO METRICO ESTIMATIVO

FA10 - FA10 Fabbricato FSA Uffici

FA100 - FA10 - FSA uffici

FA10010 - FA10 - FSA uffici

FA6 - Opere di finitura esterne

N. ARTICOLO	INDICAZIONE DEI LAVORI E DELLE PROVVISI	U.M.	DIMENSIONI				QUANTIT A'	PREZZO	IMPORTO
			SIMILI	LUNG.	LARG.	ALT.			
417 FA.OM.A.2001.A	<p>RIPORTO</p> <p>Posa in opera di elementi in acciaio di cui alle voci FA.OM.A.1001 - FA.OM.A.1002</p> <p>Sottostruttura Portale C2 inc. 10Kg/mq</p> <p>Porte P1* 10 * (1,2+2,3+2,3) * ,4</p> <p>Prospetto P1</p> <p>Imbotte Lungo sviluppo 40m 10 * 40 * ,4</p> <p>Imbotte fin. F1 10 * (2,10+2,1+1,4+1,4) * 0,4</p> <p>Prospetto P2</p> <p>Porta P1* 10 * (2,3+1,2+2,3) * 0,4</p> <p>Prospetto P3</p> <p>Imbotte fin. F1 10 * (2,10+2,1+1,4+1,4) * 0,4</p> <p>Imbotte finestre doppie (sviluppo 10.30m) 10 * 10,30 * 0,40</p> <p>Imbotte Finestre angolo (sviluppo 22.50) 10 * 22,50 * 0,4</p> <p>Prospetto P4</p> <p>Imbotte Porta P1* 10 * (1,2+2,3+2,3) * 0,4</p> <p>Imbotte Finestre angolo (sviluppo 7.40) 10 * 7,40 * 0,4</p> <p>Totale</p>	kg							2.236.842,61
418 FA.OM.C.3001.B	<p>Lavorazione e trattamenti protettivi delle nuove strutture in acciaio. - sabbiatura 'a metallo quasi bianco' fino al grado di pulitura Sa 2-1/2 della specifica SSPC-SP-10-63.</p> <p>Sottostruttura Portale C2 inc. 10Kg/mq</p> <p>Porte P1* 10 * (1,2+2,3+2,3) * ,4</p> <p>Prospetto P1</p> <p>Imbotte Lungo sviluppo 40m 10 * 40 * ,4</p> <p>Imbotte fin. F1 10 * (2,10+2,1+1,4+1,4) * 0,4</p> <p>Prospetto P2</p> <p>Porta P1* 10 * (1,2+2,3+2,3) * 0,4</p> <p>Prospetto P3</p> <p>Imbotte fin. F1 10 * (2,10+2,1+1,4+1,4) * 0,4</p> <p>Imbotte finestre doppie (sviluppo 10.30m) 10 * 10,30 * 0,40</p> <p>Imbotte Finestre angolo (sviluppo 22.50) 10 * 22,50 * 0,4</p> <p>Prospetto P4</p> <p>Imbotte Porta P1* 10 * (1,2+2,3+2,3) * 0,4</p> <p>A RIPORTARE Opere di fin...</p> <p>A RIPORTARE FA10...</p> <p>A RIPORTARE FA10...</p> <p>A RIPORTARE</p>							0,99	441,94
							446,40		
									58.066,13
									396.294,63
									396.294,63
									2.237.284,55

COMPUTO METRICO ESTIMATIVO

FA10 - FA10 Fabbricato FSA Uffici

FA100 - FA10 - FSA uffici

FA10010 - FA10 - FSA uffici

FA6 - Opere di finitura esterne

N. ARTICOLO	INDICAZIONE DEI LAVORI E DELLE PROVVISI	U.M.	DIMENSIONI				QUANTIT A'	PREZZO	IMPORTO
			SIMILI	LUNG.	LARG.	ALT.			
419 FA.OM.C.3001.H	RIPORTO								2.237.284,55
	Imbotte Finestre angolo (sviluppo 7.40) 10 * 7,40 * 0,4		10,00	7,40		0,40	29,60		
	Totale	kg					446,40	0,19	84,82
	Lavorazione e trattamenti protettivi delle nuove strutture in acciaio. - Zincatura a caldo, previa preparazione delle superfici mediante sabbiatura e decapaggio di elementi in acciaio da contabilizzarsi a								
	Sottostruttura Portale C2 inc. 10Kg/mq								
	Porte P1* 10 * (1,2+2,3+2,3) * ,4		10,00	5,80		0,40	23,20		
	Prospetto P1								
	Imbotte Lungo sviluppo 40m 10 * 40 * ,4		10,00	40,00		0,40	160,00		
	Imbotte fin. F1 10 * (2,10+2,1+1,4+1,4) * 0,4		10,00	7,00		0,40	28,00		
	Prospetto P2								
	Porta P1* 10 * (1,2+2,3+2,3) * 0,4		10,00	5,80		0,40	23,20		
	Prospetto P3								
	Imbotte fin. F1 10 * (2,10+2,1+1,4+1,4) * 0,4		10,00	7,00		0,40	28,00		
	Imbotte finestre doppie (sviluppo 10.30m) 10 * 10,30 * 0,40		10,00	10,30		0,40	41,20		
Imbotte Finestre angolo (sviluppo 22.50) 10 * 22,50 * 0,4		10,00	22,50		0,40	90,00			
Prospetto P4									
Imbotte Porta P1* 10 * (1,2+2,3+2,3) * 0,4		10,00	5,80		0,40	23,20			
Imbotte Finestre angolo (sviluppo 7.40) 10 * 7,40 * 0,4		10,00	7,40		0,40	29,60			
Totale	kg					446,40	0,34	151,78	
420 FA.PV.C.3 01.A	Massetto di sottofondo in malta cementizia, cemento classe 32,5 e sabbia, dello spessore non inferiore a cm. 1,5 e fino a cm. 3								
Massetto delle pendenze COPERTURA - PAVIMENTO TIPO H5 487,01		487,01				487,01			
Totale	m ²					487,01	6,41	3.121,73	
421 FA.PV.C.3 01.B	Sovrapprezzo alla sottovoce FA.PV.C.301.A per ogni centimetro di maggior spessore								
Massetto delle pendenze COPERTURA - PAVIMENTO TIPO H5 5 * 487,01		5,00			487,01	2.435,05			
Totale	m ²					2.435,05	0,92	2.240,25	
422 FA.SE.H.3003.C	Serramento in acciaio, potere fonoisolante (Rw) > o = 35 dB e < 40 dB, trasmittanza termica complessiva della chiusura								
A RIPORTARE Opere di fin...									63.664,71
A RIPORTARE FA10...									401.893,21
A RIPORTARE FA10...									401.893,21
A RIPORTARE									2.242.883,13

COMPUTO METRICO ESTIMATIVO

FA10 - FA10 Fabbricato FSA Uffici

FA100 - FA10 - FSA uffici

FA10010 - FA10 - FSA uffici

FA6 - Opere di finitura esterne

N. ARTICOLO	INDICAZIONE DEI LAVORI E DELLE PROVVISI	U.M.	DIMENSIONI				QUANTIT A'	PREZZO	IMPORTO
			SIMILI	LUNG.	LARG.	ALT.			
	RIPORTO trasparente e dell'infisso (Uw) < FINESTRA TIPO F1 200x140 9 * 2 * 1,40 140x140 2 * 1,4 * 1,40		9,00	2,00	1,40	25,20		2.242.883,13	
	Totale generale	m ²	2,00	1,40	1,40	3,92			
	Totale	m ²				29,12	414,44	12.068,49	
423 FA.SE.I.3006.B	Porta blindata, a due ante luce netta 105 ÷ 130 x 210 cm. PORTA TIPO P1* 2 ante 120x230 2	Cadauno	2,00			2,00			
	Totale					2,00	1.403,14	2.806,28	
424 FA.TA.C.2 02.A	Posa in opera di pietra da taglio in lastre dello spessore da cm. 2 a cm. 10 FINESTRA TIPO F1 9 * 2 * 0,30 FINESTRA TIPO F2 1,20 * 0,30 FINESTRA TIPO F3 2 * 1,40 * 0,30		9,00	2,00	0,30	5,40			
	Totale	m ²	2,00	1,20	0,30	0,36			
						0,84			
	Totale	m ²				6,60	14,11	93,13	
425 FA.TA.C.2 02.A	Posa in opera di pietra da taglio in lastre dello spessore da cm. 2 a cm. 10 PORTA TIPO P1* 2 * 1,20 * 0,30		2,00	1,20	0,30	0,72			
	Totale	m ²				0,72	14,11	10,16	
426 FA.TA.F.1000.A	Pietra Lavica , Basaltina , Quarzite Grigia. PORTA TIPO P1* 2 * 1,20 * 0,30		2,00	1,20	0,30	0,72			
	Totale	m ²				0,72	65,26	46,99	
427 FA.TA.F.1000.A	Pietra Lavica , Basaltina , Quarzite Grigia. FINESTRA TIPO F1 9 * 2 * 0,30 FINESTRA TIPO F2 1,20 * 0,30 FINESTRA TIPO F3 2 * 1,40 * 0,30		9,00	2,00	0,30	5,40			
	Totale	m ²	2,00	1,40	0,30	0,36			
						0,84			
	Totale	m ²				6,60	65,26	430,72	
428 FA.TV.A.3020.A	Pittura con smalto murale all'acqua pigmentata in tinta unica chiara a base di polimeri acrilici in dispersione acquosa e pigmenti - finitura opaca.								
	A RIPORTARE Opere di fin...							79.120,48	
	A RIPORTARE FA10...							417.348,98	
	A RIPORTARE FA10...							417.348,98	
	A RIPORTARE							2.258.338,90	

COMPUTO METRICO ESTIMATIVO

FA10 - FA10 Fabbricato FSA Uffici

FA100 - FA10 - FSA uffici

FA10010 - FA10 - FSA uffici

FA6 - Opere di finitura esterne

N. ARTICOLO	INDICAZIONE DEI LAVORI E DELLE PROVVISTE	U.M.	DIMENSIONI				QUANTIT A'	PREZZO	IMPORTO
			SIMILI	LUNG.	LARG.	ALT.			
	RIPORTO							2.258.338,90	
	Intonaco interno parapetto copertura 2 * (28,40+17,10) * 1,15 Specchiature Imbotti (area cad) Prospetto P1 15 Prospetto P3 8,20 Prospetto P4 1,50		2,00	45,50		1,15	104,65		
	Totale	m ²				15,00 8,20 1,50	15,00 8,20 1,50	14,75	1.907,91
429 IT.TU.E.3002.E	Fornitura e posa in opera di tubazione in PVC -U conforme alla norma UNI EN 1401-1 - diametro esterno 250 mm. Tubazioni di collegamento pozzetti acque meteoriche TUBO Ø 250 22,46+26,64*2+1,75*4			82,74			82,74		
	Totale	m					82,74	25,65	2.122,28
430 OM.IS.A.3001.A	Fornitura e posa in opera di pannelli in XPS a tutt'altezza con superficie liscia e bordo ad incastro per isolamento termico e acustico - dello spessore d MURATURA TIPO M1 2 * (28,62+17,32) * 3,45 A dedurre FINESTRA TIPO F1 200x230 9 * 2 * 1,40 140x230 2 * 1,4 * 1,40 Porte P1* 2 * 1,20 * 2,30		2,00	45,94		3,45	316,99		
	Totale	m ²	9,00 2,00 2,00	2,00 1,40	1,40 1,40	2,30	-25,20 -3,92 -5,52	11,49	3.244,20
431 OM.IS.A.3001.B	Fornitura e posa in opera di pannelli in XPS a tutt'altezza con superficie liscia e bordo ad incastro per isolamento termico e acustico - sovrapprezzo all MURATURA TIPO M1 847,05		847,05				847,05		
	Totale	m ²					847,05	1,77	1.499,28
432 OM.ME.A.2 01.A	Posa in opera di lamiere ZOCOLINO TIPO C3 INC.15KG/MQ 15*18,58		278,70				278,70		
	Totale	kg					278,70	1,30	362,31
433 OM.ME.A.2 01.A	Posa in opera di lamiere SCOSSALINA TIPO C1 INC.15KG/MQ 640,8		640,80				640,80		
	A RIPORTARE Opere di fin...								88.256,46
	A RIPORTARE FA10...								426.484,96
	A RIPORTARE FA10...								426.484,96
	A RIPORTARE								2.267.474,88

COMPUTO METRICO ESTIMATIVO

FA10 - FA10 Fabbricato FSA Uffici

FA100 - FA10 - FSA uffici

FA10010 - FA10 - FSA uffici

FA6 - Opere di finitura esterne

N. ARTICOLO	INDICAZIONE DEI LAVORI E DELLE PROVVISTE	U.M.	DIMENSIONI				QUANTIT A'	PREZZO	IMPORTO
			SIMILI	LUNG.	LARG.	ALT.			
	RIPORTO Totale	kg					640,80	1,30	2.267.474,88 833,04
434 OM.ME.A.2 01.A	Posa in opera di lamiera vedi voce FA.OM.A.1003.A IMBOTTI C2 inc.15kg/mq 15 * (79,78*2)		15,00			159,56	2.393,40		
	Totale	kg					2.393,40	1,30	3.111,42
435 OM.OM.D.3 01.A	Muratura con blocchi cavi in conglomerato cementizio, dello spessore di 8 cm (monocamera) MURATURA TIPO M1 2 * (28,87+17,57) * 4,55 A dedurre FINESTRA TIPO F1 200x230 9 * 2 * 1,40 140x230 2 * 1,4 * 1,40 Porte P1 * 2 * 1,20 * 2,30 Pilastrini 16 * 0,70 * 3,55		2,00	46,44		4,55	422,60		
	Totale	m ²	16,00			3,55	348,20	18,37	6.396,43
436 OM.OM.D.3 01.F	Muratura con blocchi cavi in conglomerato cementizio, dello spessore di 30 cm (tricamera) MURATURA TIPO M1 2 * (28,87+17,57) * 3,55 A dedurre FINESTRA TIPO F1 200x230 9 * 2 * 1,40 140x230 2 * 1,4 * 1,40 Porte P1 * 2 * 1,20 * 2,30 Pilastrini 16 * 0,70 * 3,55		2,00	46,44		3,55	329,72		
	Totale	m ²	16,00			3,55	348,20	18,37	6.396,43
437 OM.OM.D.3 01.G	Sovrapprezzo per blocchi, a richiesta delle Ferrovie, colorati (da applicare su OM.OM.D.3 01.A) MURATURA TIPO M1 348,2					348,20	348,20		
	Totale	m ²					348,20	1,84	640,69
438 OM.OM.D.3 01.H	Sovrapprezzo per la formazione di muratura a cassa vuota da realizzarsi con le murature delle precedenti sottovoci nn. OM.OM.D.301.A÷F e con le prescrizioni della voce n. OM.OM.B.310, da applicarsi unicamente alla parete di minore spessore. MURATURA TIPO M1 vedi - OM.OM.D.3 01.A 348,2		348,20				348,20		
	Totale	m ²					348,20	1,84	640,69
	A RIPORTARE Opere di fin...								109.042,16
	A RIPORTARE FA10...								447.270,66
	A RIPORTARE FA10...								447.270,66
	A RIPORTARE								2.288.260,58

COMPUTO METRICO ESTIMATIVO

FA10 - FA10 Fabbricato FSA Uffici

FA100 - FA10 - FSA uffici

FA10010 - FA10 - FSA uffici

FA6 - Opere di finitura esterne

N. ARTICOLO	INDICAZIONE DEI LAVORI E DELLE PROVVISTE	U.M.	DIMENSIONI				QUANTIT A'	PREZZO	IMPORTO
			SIMILI	LUNG.	LARG.	ALT.			
439 OM.OM.D.3 15.A	RIPORTO Compenso per formazione di faccia vista di murature con blocchi prefabbricati MURATURA TIPO M1 vedi - OM.OM.D.3 01.A 348,2								2.288.260,58
	Totale	m ²	348,20				348,20		
							348,20	4,81	1.674,84
440 OM.PR.E.3 38.A	Pavimenti costituiti da quadrotti in cemento prefabb. con sovrastante strato di ghiaino lavato, in opera su letto di malta cementizia COPERTURA - PAVIMENTO TIPO H5 28,43 * 17,13								
	Totale	m ²		28,43	17,13		487,01		
							487,01	20,72	10.090,85
441 OM.SE.V.3 02.C	Apparecchio chiudiporta completo di ogni accessorio in opera regolato pronto per il funzionamento del: n. OM.SE.A.111.C PORTA TIPO P1* 2 ante 120x230 2								
	Totale	Cadauno	2,00				2,00		
							2,00	86,79	173,58
442 OM.SE.V.3 05.A	Maniglione antipanico in opera, per porte a due battenti PORTA TIPO P1* 2 ante 120x230 2								
	Totale	Cadauno	2,00				2,00		
							2,00	272,96	545,92
443 OM.TU.B.3005.A	Parafoglie in polipropilene in opera sugli imbocchi dei tubi di scarico dei pluviali. Discendenti 4								
	Totale	Cadauno	4,00				4,00		
							4,00	1,69	6,76
444 VAT.RS2S.A01.44.000 8	Fornitura e posa in opera di sistema di rivestimento esterno realizzato con doghe in lamiera di acciaio Corten in pannelli di sp. 2.00 mm Rivestimento C6 2 * (28,87+17,57) * ,5								
	Totale	m ²	2,00	46,44		0,50	46,44		
							46,44	259,30	12.041,89
	Totale FA6 - Opere di finitura esterne Euro								133.576,00
	Totale FA10010 - FA10 - FSA uffici Euro								471.804,50
	Totale FA100 - FA10 - FSA uffici Euro								471.804,50
	A RIPORTARE								2.312.794,42

COMPUTO METRICO ESTIMATIVO

GA01 - GALLERIA ARTIFICIALE DA km 2+147 A km 2+322

GA010 - GALLERIA ARTIFICIALE DA km 2+147 A km 2+322

GA10001 - GALLERIA ARTIFICIALE DA km 2+147 A km 2+322

GA2 - Opere di sostegno

N. ARTICOLO	INDICAZIONE DEI LAVORI E DELLE PROVVISI	U.M.	DIMENSIONI				QUANTIT A'	PREZZO	IMPORTO
			SIMILI	LUNG.	LARG.	ALT.			
445 BA.CZ.A.3 09.B	<p>RIPORTO</p> <p>Acciaio in barre ad aderenza migliorata per strutture in conglomerato cementizio del tipo B 450 C, di cui alla sottovoce BA.ME.A.102.C.</p> <p>PARATIE PALIØ1500 - 1/1.60 - L=30.00 m - (220 kg/mc) (2*110) * 35 * (0,75^2*3,1416) * 220</p> <p>Totale</p>	kg	220,00	35,00	1,77	220,00	2.998.380,00	1,00	2.998.380,00
446 BA.MT.C.0101.A	<p>Sovrapprezzo per assistenza archeologica (tecnico-scientifica) agli scavi</p> <p>PARATIE PALIØ1500 - 1/1.60 - L=30.00 m (2*110) * 35 * (0,75^2*3,1416)</p> <p>Totale</p>	m³	220,00	35,00	1,77		13.629,00	0,26	3.543,54
447 BA.PD.A.3 05.D	<p>Pali in conglomerato cementizio, classe di resistenza C25/30 N/mm², scavati per il sostegno del foro, del diametro non inferiore a 1500 mm</p> <p>PARATIE PALIØ1500 - 1/1.60 - L=30.00 m (2*110) * 35</p> <p>Totale</p>	m	220,00	35,00			7.700,00	221,96	1.709.092,00
<p>Totale GA2 - Opere di sostegno Euro</p>									4.711.015,54
<p>A RIPORTARE ... A RIPORTARE GALLERIA A... A RIPORTARE</p>									<p>4.711.015,5 4.711.015,54 7.023.809,96</p>

COMPUTO METRICO ESTIMATIVO

GA01 - GALLERIA ARTIFICIALE DA km 2+147 A km 2+322
GA010 - GALLERIA ARTIFICIALE DA km 2+147 A km 2+322
GA10001 - GALLERIA ARTIFICIALE DA km 2+147 A km 2+322

GA4 - Scavo e opere di contrasto

N. ARTICOLO	INDICAZIONE DEI LAVORI E DELLE PROVVISTE	U.M.	DIMENSIONI				QUANTIT A'	PREZZO	IMPORTO
			SIMILI	LUNG.	LARG.	ALT.			
	RIPORTO								7.023.809,96
448 BA.MT.A.3 29.A	Riempitivi vari e sistemazione superficiale con regolarizzazione delle pendenze, con terre provenienti dagli scavi GA01 - Tombamento superficiale - vedi quantità BA.MT.A.3001.A 12220,60 - a detrarre struttura interrata -1 * 175 * 10,30 * 1 Totale	m ³	-1,00	175,00	10,30	1,00	12.220,60 -1.802,50 10.418,10	0,90	9.376,29
449 BA.MT.A.3001.A	Scavo di sbancamento in terreni di qualsiasi natura e consistenza ad esclusione dei materiali litoidi GA01 - scavo provvisorio per imposta paratie Ø1500 ((5461+2967)*2,90)/2 Totale	m ³		12.220,60			12.220,60 12.220,60	1,80	21.997,08
450 BA.MT.C.0101.A	Sovrapprezzo per assistenza archeologica (tecnico-scientifica) agli scavi 12220,60 11137 Totale	m ³					12.220,60 11.137,00 23.357,60	0,26	6.072,98
451 BA.NO.A.8 38.A	Apparecchiatura per l'aggottamento del terreno N° 40 POMPE X N° 60 GG 60 * 40 Totale	gg	60,00	40,00			2.400,00 2.400,00	29,43	70.632,00
452 BA.NO.A.8 38.B	Compenso per apparecchiatura per l'aggottamento del terreno, per ogni ora di effettivo funzionamento N°40 POMPE X N° 60 GG N°24 H 60 * 40 * 24 Totale	h	60,00	40,00		24,00	57.600,00 57.600,00	2,79	160.704,00
453 GC.SC.A.5 02.D	Scavo a foro cieco di gallerie artificiali tra paratie, comunque realizzate, al metro cubo. GA01 - scavo a foro cieco tra paratie 175 * (7,10+2*0,15) * (7,40+1,00+0,20) Totale	m ³		175,00	7,40	8,60	11.137,00 11.137,00	7,97	88.761,89
	Totale GA4 - Scavo e opere di contrasto Euro								357.544,24
	A RIPORTARE ... A RIPORTARE GALLERIA A... A RIPORTARE								5.068.559,7 5.068.559,78 7.381.354,20

COMPUTO METRICO ESTIMATIVO

GA01 - GALLERIA ARTIFICIALE DA km 2+147 A km 2+322

GA010 - GALLERIA ARTIFICIALE DA km 2+147 A km 2+322

GA10001 - GALLERIA ARTIFICIALE DA km 2+147 A km 2+322

GA5 - Fondazione

N. ARTICOLO	INDICAZIONE DEI LAVORI E DELLE PROVVISI	U.M.	DIMENSIONI				QUANTIT A'	PREZZO	IMPORTO
			SIMILI	LUNG.	LARG.	ALT.			
	RIPORTO								7.381.354,20
454 BA.CZ.A.3 01.A	Conglomerato cementizio per strutture di fondazione, della classe di resistenza C12/15 N/mm2 GA01 - magrone 175 * (7,10+2*0,15) * (0,15+0,05)			175,00	7,40	0,20	259,00		
	Totale	m ³					259,00	80,31	20.800,29
455 BA.CZ.A.3 01.D	Conglomerato cementizio per strutture di fondazione, della classe di resistenza C25/30 N/mm2 GA01 - platea 175 * 7,10 * 1			175,00	7,10	1,00	1.242,50		
	Totale	m ³					1.242,50	105,39	130.947,08
456 BA.CZ.A.3 03.B	Presenza di amature metalliche nelle quali l'armatura abbia un'incidenza superiore ai 50 Kg/m3. GA01 - vedi quantità art BA.CZ.A.3 01.D 1242,50					1.242,50	1.242,50		
	Totale	m ³					1.242,50	5,39	6.697,08
457 BA.CZ.A.3 04.A	Casseforme per strutture in conglomerato cementizio in fondazione cordoli, cunette, muretti e similari GA01 - casseri trasversali platea di fondazione 8 * 7,10 * 1		8,00		7,10	1,00	56,80		
	Totale	m ²					56,80	10,09	573,11
458 BA.CZ.A.3 09.B	Acciaio in barre ad aderenza migliorata per strutture in conglomerato cementizio del tipo B 450 C, di cui alla sottovoce BA.ME.A.102.C. GA01 150 kg/mc - vedi quantità art BA.CZ.A.3 01.D 1242,50 * 150			1.242,50		150,00	186.375,00		
	Totale	kg					186.375,00	1,00	186.375,00
459 BA.OP.A.3 14.B	Fornitura e posa in opera di profilati in resine viniliche termoplastiche, della larghezza di 300 mm e dello spessore medio di 5 mm nei giunti strutturali dei concetti 7 * 7,10		7,00	7,10			49,70		
	Totale	m					49,70	22,21	1.103,84
460 BA.OP.A.3 15.A	Impermeabilizzazione di impalcati e volti a mezzo di manto A RIPORTARE Fondazione A RIPORTARE ... A RIPORTARE GALLERIA A... A RIPORTARE								346.496,40 5.415.056,1 5.415.056,18 7.727.850,60

COMPUTO METRICO ESTIMATIVO

GA01 - GALLERIA ARTIFICIALE DA km 2+147 A km 2+322

GA010 - GALLERIA ARTIFICIALE DA km 2+147 A km 2+322

GA10001 - GALLERIA ARTIFICIALE DA km 2+147 A km 2+322

GA5 - Fondazione

N. ARTICOLO	INDICAZIONE DEI LAVORI E DELLE PROVVISI	U.M.	DIMENSIONI				QUANTIT A'	PREZZO	IMPOR
			SIMILI	LUNG.	LARG.	ALT.			
	RIPORTO impermeabile dello spessore non inferiore a 4 mm							7.727.850,60	
	GA01 impermeabilizzazione solettone di fondazione 175 * 7,10			175,00	7,10		1.242,50		
	risvolti 2 * 175 * 1		2,00	175,00		1,00	350,00		
	Totale	m²					1.592,50	10,45	
461 FA.IP.F.3002.D	Fornitura e posa in opera di strato separatore-scorrimento costituito da geotessile non tessuto in poliestere da posare a secco con poliestere 500 gr/m								
	GA01 - teli a protezione impermeabilizzazione solettone di fondazione 2 * 175 * 7,10		2,00	175,00	7,10		2.485,00		
	risvolti (2*2) * 175 * 1		4,00	175,00		1,00	700,00		
	Totale	m²					3.185,00	3,82	
462 GC.RV.A.6 05.A	CONGLOMERATO CEMENTIZIO LANCIATO A PRESSIONE PER SPESSORI FINO A CM 10, PER OGNI CENTIMETRO DI SPESSORE								
	GA01 - pareti di rivestimento paratie 2 * 175 * 10 * 1		2,00	175,00	10,00	1,00	3.500,00		
	Totale	m²					3.500,00	1,90	
463 GC.RV.A.6 05.B	CONGLOMERATO CEMENTIZIO LANCIATO A PRESSIONE PER SPESSORI SUPERIORI AI CM 10, PER OGNI CENTIMETRO DI SPESSORE IN PIU', O FRAZIONE								
	GA01 - pareti di rivestimento paratie (spessore medio interstizi tra i pali) 2 * 175 * 15 * 1		2,00	175,00	15,00	1,00	5.250,00		
	Totale	m²					5.250,00	1,55	
	Totale GA5 - Fondazione Euro							390.092,23	
A RIPORTARE ...									5.458.652,0
A RIPORTARE GALLERIA A...									5.458.652,01
A RIPORTARE									7.771.446,43

COMPUTO METRICO ESTIMATIVO

GA01 - GALLERIA ARTIFICIALE DA km 2+147 A km 2+322

GA010 - GALLERIA ARTIFICIALE DA km 2+147 A km 2+322

GA10001 - GALLERIA ARTIFICIALE DA km 2+147 A km 2+322

GA6 - Elevazione

N. ARTICOLO	INDICAZIONE DEI LAVORI E DELLE PROVVISI	U.M.	DIMENSIONI				QUANTIT A'	PREZZO	IMPORTO
			SIMILI	LUNG.	LARG.	ALT.			
464 BA.CZ.A.3 02.F	<p>RIPORTO</p> <p>Conglomerato cementizio per strutture in elevazione, della classe di resistenza C32/40 N/mm2</p> <p>GA01</p> <p>- pareti di rivestimento paratie 2 * 175 * 0,50 * 7,40</p> <p>Totale</p>	m ³	2,00	175,00	0,50	7,40	1.295,00	121,28	7.771.446,43 157.057,60
465 BA.CZ.A.3 03.B	<p>Presenza di amature metalliche nelle quali l'armatura abbia un'incidenza superiore ai 50 Kg/m3.</p> <p>GA01</p> <p>- vedi quantità art BA.CZ.A.3 02.F 1295</p> <p>Totale</p>	m ³				1.295,00	1.295,00	5,39	6.980,05
466 BA.CZ.A.3 05.A	<p>Casseforme per strutture in conglomerato cementizio in elevazione con armatura di sostegno di altezza fino a m. 4</p> <p>GA01</p> <p>- cassero pareti 2 * 175 * 4</p> <p>- cassero pareti (testate) (2*8) * 0,50 * 4</p> <p>Totale</p>	m ²	2,00 16,00	175,00	0,50	4,00 4,00	1.400,00 32,00	13,46	19.274,72
467 BA.CZ.A.3 05.B	<p>Casseforme per strutture in conglomerato cementizio in elevazione con armatura di sostegno di altezza sup. a m. 4 e fino a m. 8</p> <p>GA01</p> <p>- cassero pareti 2 * 175 * 3,40</p> <p>- cassero pareti (testate) (2*8) * 0,50 * 3,40</p> <p>Totale</p>	m ²	2,00 16,00	175,00	0,50	3,40 3,40	1.190,00 27,20	16,40	19.962,08
468 BA.CZ.A.3 09.B	<p>Acciaio in barre ad aderenza migliorata per strutture in conglomerato cementizio del tipo B 450 C, di cui alla sottovoce BA.ME.A.102.C.</p> <p>GA01 260 kg/mc</p> <p>- vedi quantità art BA.CZ.A.3 02.F 1295 * 260</p> <p>Totale</p>	kg		1.295,00		260,00	336.700,00	1,00	336.700,00
469 BA.OP.A.3 14.B	<p>Fornitura e posa in opera di profilati in resine viniliche termoplastiche, della larghezza di 300 mm e dello spessore medio di 5 mm</p> <p>per ripresa di getto alla base e alla sommità delle pareti (2*2) * 175 tra i conci delle pareti (2*7*2) *</p> <p>A RIPORTARE Elevazione</p> <p>A RIPORTARE ...</p> <p>A RIPORTARE GALLERIA A...</p> <p>A RIPORTARE</p>		4,00 28,00	175,00		7,40	700,00 207,20		539.974,45 5.998.626,4 5.998.626,46 8.311.420,88

COMPUTO METRICO ESTIMATIVO

GA01 - GALLERIA ARTIFICIALE DA km 2+147 A km 2+322

GA010 - GALLERIA ARTIFICIALE DA km 2+147 A km 2+322

GA10001 - GALLERIA ARTIFICIALE DA km 2+147 A km 2+322

GA6 - Elevazione

N. ARTICOLO	INDICAZIONE DEI LAVORI E DELLE PROVVISI	U.M.	DIMENSIONI				QUANTIT A'	PREZZO	IMPORTO
			SIMILI	LUNG.	LARG.	ALT.			
	RIPORTO							8.311.420,88	
	Totale	m				907,20	22,21	20.148,91	
470 BA.OP.A.3 15.A	Impermeabilizzazione di impalcati e volti a mezzo di manto impermeabile dello spessore non inferiore a 4 mm								
	GA01 impermeabilizzazione pareti 2 * 175 * 7,40	m ²	2,00	175,00		7,40	2.590,00		
	Totale	m ²				2.590,00	10,45	27.065,50	
471 FA.IP.F.3002.D	Fornitura e posa in opera di strato separatore-scorrimento costituito da geotessile non tessuto in poliestere da posare a secco con - poliestrere 500 gr/m								
	GA01 - teli a protezione impermeabilizzazione parete (2*2) * 175 * 7,40	m ²	4,00	175,00		7,40	5.180,00		
	Totale	m ²				5.180,00	3,82	19.787,60	
472 GC.RV.A.6 05.A	CONGLOMERATO CEMENTIZIO LANCIATO A PRESSIONE PER SPESSORI FINO A CM 10, PER OGNI CENTIMETRO DI SPESSORE								
	GA01 - pareti di rivestimento paratie 2 * 175 * 10 * 7,40	m ²	2,00	175,00	10,00	7,40	25.900,00		
	Totale	m ²				25.900,00	1,90	49.210,00	
473 GC.RV.A.6 05.B	CONGLOMERATO CEMENTIZIO LANCIATO A PRESSIONE PER SPESSORI SUPERIORI AI CM 10, PER OGNI CENTIMETRO DI SPESSORE IN PIU', O FRAZIONE								
	GA01 - pareti di rivestimento paratie (spessore medio interstizi tra i pali) 2 * 175 * 15 * 7,40	m ²	2,00	175,00	15,00	7,40	38.850,00		
	Totale	m ²				38.850,00	1,55	60.217,50	
	Totale GA6 - Elevazione Euro							716.403,96	
	A RIPORTARE ...							6.175.055,9	
	A RIPORTARE GALLERIA A...							6.175.055,97	
	A RIPORTARE							8.487.850,39	

COMPUTO METRICO ESTIMATIVO

GA01 - GALLERIA ARTIFICIALE DA km 2+147 A km 2+322

GA010 - GALLERIA ARTIFICIALE DA km 2+147 A km 2+322

GA10001 - GALLERIA ARTIFICIALE DA km 2+147 A km 2+322

GA7 - Solettone di copertura

N. ARTICOLO	INDICAZIONE DEI LAVORI E DELLE PROVVISI	U.M.	DIMENSIONI				QUANTIT A'	PREZZO	IMPORTO
			SIMILI	LUNG.	LARG.	ALT.			
474 BA.CZ.A.3 01.A	<p>RIPORTO</p> <p>Conglomerato cementizio per strutture di fondazione, della classe di resistenza C12/15 N/mm2</p> <p>magrone piano di appoggio solettone di copertura 175 * 7,10 * 0,15</p> <p>parti in verticale 2 * 175 * 0,15 * 0,50</p> <p>Totale</p>	m ³		175,00	7,10	0,15	186,38	80,31	8.487.850,39
475 BA.CZ.A.3 02.F	<p>Conglomerato cementizio per strutture in elevazione, della classe di resistenza C32/40 N/mm2</p> <p>GA01</p> <p>- solettone superiore 175 * 10,50 * 1</p> <p>maggiore spessore cordoli su pali 2 * 175 * 2,30 * 0,50</p> <p>- dente concio 1 14,6 * ,5 * ,80</p> <p>- dente concio 7 14,6 * ,5 * ,8</p> <p>Totale</p>	m ³	2,00	175,00	0,15	0,50	26,25	212,63	17.076,32
476 BA.CZ.A.3 03.B	<p>Presenza di amature metalliche nelle quali l'armatura abbia un'incidenza superiore ai 50 Kg/m3.</p> <p>GA01</p> <p>- vedi quantità art BA.CZ.A.3 02.F 2.251,68</p> <p>Totale</p>	m ³					2.251,68	2.251,68	273.083,75
477 BA.CZ.A.3 04.A	<p>Casseforme per strutture in conglomerato cementizio in fondazione cordoli, cunette, muretti e similari</p> <p>GA01</p> <p>- cassero soletta esterni 2 * 175 * 1,50</p> <p>smorze 8 * 10,50 * 1</p> <p>(2*8) * 2,30 * 0,50</p> <p>- dente concio 1 2 * 14,60 * ,8</p> <p>2 * ,8 * ,5</p> <p>- dente concio 7 2 * 14,6 * ,8</p> <p>,8 * ,5</p> <p>Totale</p>	m ²	2,00	175,00		1,50	525,00	675,32	12.136,56
478 BA.CZ.A.3 09.B	<p>Acciaio in barre ad aderenza migliorata per strutture in conglomerato cementizio del tipo B 450 C, di cui alla sottovoce BA.ME.A.102.C.</p> <p>GA01 150 kg/mc</p> <p>- vedi quantità art BA.CZ.A.3 02.F</p> <p>A RIPORTARE Solettone...</p> <p>A RIPORTARE ...</p> <p>A RIPORTARE GALLERIA A...</p> <p>A RIPORTARE</p>			2.251,68		150,00	337.752,00		309.110,61
									6.484.166,5
									6.484.166,58
									8.796.961,00

COMPUTO METRICO ESTIMATIVO

GA01 - GALLERIA ARTIFICIALE DA km 2+147 A km 2+322

GA010 - GALLERIA ARTIFICIALE DA km 2+147 A km 2+322

GA10001 - GALLERIA ARTIFICIALE DA km 2+147 A km 2+322

GA7 - Solettone di copertura

N. ARTICOLO	INDICAZIONE DEI LAVORI E DELLE PROVVISI	U.M.	DIMENSIONI				QUANTIT A'	PREZZO	IMPORTO
			SIMILI	LUNG.	LARG.	ALT.			
	RIPORTO							8.796.961,00	
479	2251,68 * 150 Totale Rete di acciaio elettrosaldato	kg					337.752,00	1,00 337.752,00	
BA.CZ.A.3 10.A	- rete elettrosaldato Ø 6 20x20 peso 2.22 Kg/m2 GA01 a protezione impermeabilizzazione solettone di copertura 2 * 175 * 10,50 * 2,22		2,00	175,00	10,50	2,22	8.158,50		
	Totale parziale	kg					8.158,50		
	sovrapposizioni 5% 8158,50 * 0,05			8.158,50		0,05	407,93		
480	Totale Fornitura e posa in opera di profilati in resine viniliche termoplastiche, della larghezza di 300 mm e dello spessore medio di 5 mm	kg					8.566,43	1,10 9.423,07	
BA.OP.A.3 14.B	nei giunti strutturali dei conci 7 * 10,50		7,00	10,50			73,50		
	Totale	m					73,50	22,21 1.632,44	
481	Impermeabilizzazione di impalcati e volti a mezzo di manto impermeabile dello spessore non inferiore a 4 mm								
BA.OP.A.3 15.A	GA01 - teli a protezione impermeabilizzazione solettone di copertura 2 * 175 * 10,50		2,00	175,00	10,50		3.675,00		
	rivolti (2*2) * 175 * 1,50		4,00	175,00		1,50	1.050,00		
	- dente concio 1 2 * 10,5 * (,8+0,5)		2,00	10,50	1,30		27,30		
	- dente concio 7 2 * 10,5 * (0,8+0,5)		2,00	10,50	1,30		27,30		
	Totale	m ²					4.779,60	10,45 49.946,82	
482	Strato protettivo in conglomerato cementizio della classe di resistenza caratteristica 250.								
BA.OP.A.3 17.A	GA01 a protezione impermeabilizzazione solettone di copertura 175 * 10,50			175,00	10,50		1.837,50		
	Totale	m ²					1.837,50	5,91 10.859,63	
483	Fornitura e posa in opera di strato separatore-scorrimento costituito da geotessile non tessuto in poliestere da posare a secco con - poliestrere 500 gr/m								
FA.IP.F.3002.D	GA01 - teli a protezione impermeabilizzazione solettone di copertura 2 * 175 * 10,50		2,00	175,00	10,50		3.675,00		
	A RIPORTARE Solettone...							718.724,57	
	A RIPORTARE ...							6.893.780,5	
	A RIPORTARE GALLERIA A...							6.893.780,54	
	A RIPORTARE							9.206.574,96	

COMPUTO METRICO ESTIMATIVO

GA01 - GALLERIA ARTIFICIALE DA km 2+147 A km 2+322

GA010 - GALLERIA ARTIFICIALE DA km 2+147 A km 2+322

GA10001 - GALLERIA ARTIFICIALE DA km 2+147 A km 2+322

GA7 - Solettone di copertura

N. ARTICOLO	INDICAZIONE DEI LAVORI E DELLE PROVVISI	U.M.	DIMENSIONI				QUANTIT A'	PREZZO	IMPORTO
			SIMILI	LUNG.	LARG.	ALT.			
484 FA.IP.F.3007.A	RIPORTO							9.206.574,96	
	risvolti (2*2) * 175 * 1,50		4,00	175,00		1,50	1.050,00		
	- dente concio 1 (2*2) * 14,6 * ,8		4,00	14,60	0,80		46,72		
	- dente concio 7 (2*2) * 14,6 * ,8		4,00	14,60	0,80		46,72		
	Totale	m ²					4.818,44	3,82	18.406,44
	Fornitura e posa in opera di telo sottotegola sintetico ultratraspirante tri-strato costituito da una lamina traspirante rivestita su - massa aerica non i								
	sul magrone piano di appoggio solettone di copertura 175 * 7,10			2,00	175,00	7,10	0,50	1.242,50	
	parti in verticale 2 * 175 * 0,50			2,00	175,00		0,50	175,00	
	Totale	m ²					1.417,50	4,13	5.854,28
	Totale GA7 - Solettone di copertura Euro								742.985,29
	A RIPORTARE ...							6.918.041,2	
	A RIPORTARE GALLERIA A...							6.918.041,26	
	A RIPORTARE							9.230.835,68	

COMPUTO METRICO ESTIMATIVO

GA01 - GALLERIA ARTIFICIALE DA km 2+147 A km 2+322

GA010 - GALLERIA ARTIFICIALE DA km 2+147 A km 2+322

GA10001 - GALLERIA ARTIFICIALE DA km 2+147 A km 2+322

GAB - Demolizioni

N. ARTICOLO	INDICAZIONE DEI LAVORI E DELLE PROVVISI	U.M.	DIMENSIONI				QUANTIT A'	PREZZO	IMPORTO
			SIMILI	LUNG.	LARG.	ALT.			
	RIPORTO								9.230.835,68
485 BA.DE.A.5 03.A	Demolizione andante di conglomerato cementizio armato in elevazione. DEMOLIZIONE RUDERE PK 2+250 2 * 11 * ,5 * 3		2,00	11,00	0,50	3,00	33,00		
	DEMOLIZIONE RUDERE PK 2+250 4 * 4,8 * 0,5 * 3		4,00	4,80	0,50	3,00	28,80		
	Totale	m ³					61,80	28,24	1.745,23
486 BA.DE.A.5 03.A	Demolizione andante di conglomerato cementizio armato in elevazione. demolizione del magrone di appoggio del solettone di copertura 212,63					212,63	212,63		
	Totale	m ³					212,63	28,24	6.004,67
487 BA.DE.A.5 04.A	Demolizione di conglomerato cementizio armato in fondazione, di qualsiasi tipo, spessore e genere, fino alla profondità di 2 m DEMOLIZIONE RUDERE PK 2+250 1 * 11 * 4,8 * 1		1,00	11,00	4,80	1,00	52,80		
	Totale	m ³					52,80	40,33	2.129,42
	Totale GAB - Demolizioni Euro								9.879,32
	A RIPORTARE ...								6.927.920,5
	A RIPORTARE GALLERIA A...								6.927.920,58
	A RIPORTARE								9.240.715,00

COMPUTO METRICO ESTIMATIVO

GA01 - GALLERIA ARTIFICIALE DA km 2+147 A km 2+322

GA010 - GALLERIA ARTIFICIALE DA km 2+147 A km 2+322

GA10001 - GALLERIA ARTIFICIALE DA km 2+147 A km 2+322

GAC - Opere di finitura

N. ARTICOLO	INDICAZIONE DEI LAVORI E DELLE PROVVISTE	U.M.	DIMENSIONI				QUANTIT A'	PREZZO	IMPORTO
			SIMILI	LUNG.	LARG.	ALT.			
	RIPORTO								9.240.715,00
488 BA.CZ.A.3 01.C	Conglomerato cementizio per strutture di fondazione, della classe di resistenza C20/25 N/mm2 solettone di regolamento 175 * 5,90 * ((0,67+0,60)/2) Totale	m³		175,00	5,90	0,64	660,80	101,07	66.787,06
489 BA.CZ.A.3 01.D	Conglomerato cementizio per strutture di fondazione, della classe di resistenza C25/30 N/mm2 rivestimento fossi di guardia a sezione trapezia 50x50 (area da CAD 0,83mq-0,50mq) SX e DX 50x50 2 * 195 * (0,83-0,50) Totale	m³	2,00	195,00	0,33		128,70	105,39	13.563,69
490 BA.CZ.A.3 01.D	Conglomerato cementizio per strutture di fondazione, della classe di resistenza C25/30 N/mm2 Marciapiedi area da CAD SX 175 * 1,46 DX 175 * 0,67 A detrarre pozzetti di rimando Pozzetti di rimando ogni 25 m su polifora ((1.1x0.5)xH0.75'0.41 mc) -1 * 175 * 0,41 * 0,04 Totale	m³	-1,00	175,00	0,41	0,04	-2,87	105,39	38.981,65
491 BA.CZ.A.3 03.A	Presenza di armature metalliche nelle quali l'armatura abbia un'incidenza compresa tra 15 e 50 Kg/m3. 128,70 Totale	m³				128,70	128,70	2,62	337,19
492 BA.CZ.A.3 03.B	Presenza di amature metalliche nelle quali l'armatura abbia un'incidenza superiore ai 50 Kg/m3. 369,88 Totale	m³				369,88	369,88	5,39	1.993,65
493 BA.CZ.A.3 04.A	Casseforme per strutture in conglomerato cementizio in fondazione cordoli, cunette, muretti e similari rivestimento fossi di guardia a sezione trapezia 50x50 pareti (2*2) * 195 * (0,50*1,41) Totale	m²	4,00	195,00		0,71	553,80	10,09	5.587,84
	A RIPORTARE Opere di finitura A RIPORTARE ... A RIPORTARE GALLERIA A... A RIPORTARE								127.251,08 7.055.171,6 7.055.171,66 9.367.966,08

COMPUTO METRICO ESTIMATIVO

GA01 - GALLERIA ARTIFICIALE DA km 2+147 A km 2+322

GA010 - GALLERIA ARTIFICIALE DA km 2+147 A km 2+322

GA10001 - GALLERIA ARTIFICIALE DA km 2+147 A km 2+322

GAC - Opere di finitura

N. ARTICOLO	INDICAZIONE DEI LAVORI E DELLE PROVVISI	U.M.	DIMENSIONI				QUANTIT A'	PREZZO	IMPORTO
			SIMILI	LUNG.	LARG.	ALT.			
494 BA.CZ.A.3 04.A	RIPORTO Casseforme per strutture in conglomerato cementizio in fondazione cordoli, cunette, muretti e similari smorze solettone di regolamento 9 * 5,90 * 0,67		9,00		5,90	0,67	35,58		9.367.966,08
	Totale	m ²					35,58	10,09	359,00
495 BA.CZ.A.3 09.B	Acciaio in barre ad aderenza migliorata per strutture in conglomerato cementizio del tipo B 450 C, di cui alla sottovoce BA.ME.A.102.C. 369,88 * 100			369,88		100,00	36.988,00		
	Totale	kg					36.988,00	1,00	36.988,00
496 BA.CZ.A.3 10.A	Rete di acciaio elettrosaldato rete elettrosaldato Ø8/15/15 fosso di guardia 2 * 195 * (0,57*1,41*2+0,70) * (0,008*0,008*3,14/4*7850/0,15*2)		2,00	195,00	2,31	5,26	4.738,73		
	Totale	kg					4.738,73	1,10	5.212,60
497 BA.MT.A.3003.A	Scavo a sezione obbligata in terreni di qualsiasi natura e consistenza ad esclusione dei materiali litoidi fino alla profondità di 2 m scavo fossi di guardia fosso 50*50 sez. 0.83mq 2 * 175 * 0,83 2 * 20 * 0,83		2,00	175,00		0,83	290,50		
			2,00	20,00		0,83	33,20		
	Totale	m ³					323,70	3,27	1.058,50
498 BA.MT.C.0101.A	Sovrapprezzo per assistenza archeologica (tecnico-scientifica) agli scavi scavo fossi di guardia fosso 50*50 sez. 0.83mq 2 * 175 * 0,83 2 * 20 * 0,83		2,00	175,00		0,83	290,50		
			2,00	20,00		0,83	33,20		
	Totale	m ³					323,70	0,26	84,16
499 BA.PS.A.3 33.A	Fornitura e posa in opera di grigliato metallico, in acciaio zincato, per copertura di pozzetti, cunicoli e simili Gradino removibile in acciaio Stima peso: Profilo a 'L' 30x4x160=Inc. 0,1507 kg/cad Piastra 90x25x6 = Inc. 1,059 kg/cad								
	A RIPORTARE Opere di finitura A RIPORTARE ... A RIPORTARE GALLERIA A... A RIPORTARE								170.953,34 7.098.873,9 7.098.873,92 9.411.668,34

COMPUTO METRICO ESTIMATIVO
GA01 - GALLERIA ARTIFICIALE DA km 2+147 A km 2+322
GA010 - GALLERIA ARTIFICIALE DA km 2+147 A km 2+322
GA10001 - GALLERIA ARTIFICIALE DA km 2+147 A km 2+322

GAC - Opere di finitura

N. ARTICOLO	INDICAZIONE DEI LAVORI E DELLE PROVVISI	U.M.	DIMENSIONI				QUANTIT A'	PREZZO	IMPOR
			SIMILI	LUNG.	LARG.	ALT.			
	RIPORTO								9.411.668,34
	Grigliato keller 30x50 (barre portanti 25x3)=Inc. 27,80 kg/mq perno ø8=Inc. 0,395 kg/ml Inc. gradino removibile 6,20 kg/ml SX 1 * 175 * 6,20		1,00	175,00		6,20	1.085,00		
	Totale	kg					1.085,00	2,18	2.365,30
500 EI.TU.I.2 01.D	Posa in opera di tubi alla profondità da oltre 60 sino a 80 cm 10 * 175		10,00	175,00			1.750,00		
	Totale	m					1.750,00	4,09	7.157,50
501 EI.TU.P.1 03.C	Tubo in P.V.C. per posa interrata del diametro di 100 mm spessore 3,2 mm Polifora 10 * 175		10,00	175,00			1.750,00		
	Totale	m					1.750,00	3,72	6.510,00
502 GC.DR.A.3 03.A	FORNITURA E POSA IN OPERA DI TUBI E PEZZI SPECIALI IN PVC DEL DIAMETRO ESTERNO DI MM 110 E SPESSORE NON INFERIORE A MM 3 Tubi a sviluppo trasversale ogni 25 m su entrambi i lati (2x lunghezza x lunghezza tratta x incidenza/25 m) di scarico delle acque Galleria artificiale (2*7) * 2,5		14,00	2,50			35,00		
	Totale	m					35,00	6,68	233,80
503 GC.LF.D.3 01.A	LASTRONI IN CONGLOMERATO CEMENTIZIO DELLO SPESSORE DI CM 8 Chiusura pozzetti di rimando (1.1x0.5'0.55mq) SX 175 * 0,55			175,00	0,55		96,25		
	Totale	m²					96,25	28,72	2.764,30
504 GC.LF.E.3002.A	Fornitura e posa in opera in galleria naturale o artificiale di qualsiasi lunghezza di mancorrente a parete costituito da un corrimano tubol Mancorrente su entrambi i lati 2 * 175		2,00	175,00			350,00		
	Totale	m					350,00	28,10	9.835,00
505 GC.RV.A.3 08.B	CASSEFORME PER RIVESTIMENTI IN CONGLOMERATO CEMENTIZIO GETTATI IN OPERA PER ARCO ROVESCIO, CUNETTE, MARCIAPIEDI Casseri longitudinali per marciapiedi SX 175 * 1,28			175,00		1,28	224,00		
	A RIPORTARE Opere di finitura A RIPORTARE ... A RIPORTARE GALLERIA A... A RIPORTARE								199.819,24 7.127.739,8 7.127.739,82 9.440.534,24

COMPUTO METRICO ESTIMATIVO

GA01 - GALLERIA ARTIFICIALE DA km 2+147 A km 2+322

GA010 - GALLERIA ARTIFICIALE DA km 2+147 A km 2+322

GA10001 - GALLERIA ARTIFICIALE DA km 2+147 A km 2+322

GAC - Opere di finitura

N. ARTICOLO	INDICAZIONE DEI LAVORI E DELLE PROVVISI	U.M.	DIMENSIONI				QUANTIT A'	PREZZO	IMPORTO
			SIMILI	LUNG.	LARG.	ALT.			
	RIPORTO							9.440.534,24	
	DX 175 * 0,82			175,00		0,82	143,50		
	Casseri trasversali per marciapiedi per entrambi i lati (incidenza considerando casseri lunghi 9 m x lunghezza tratto x sezione trasversale singolo marciapiede)								
	SX 175 * 1,46 * 0,11			175,00	1,46	0,11	28,11		
	DX 175 * 0,67 * 0,11			175,00	0,67	0,11	12,90		
	Pozzetti di rimando ogni 25 m su polifora ((1.1+0.5)x2x0.75'2.4 mq)								
	SX 175 * 2,4 * 0,04			175,00	2,40	0,04	16,80		
	Totale	m ²					425,31	10,00	4.253,10
506	Fornitura e posa in opera di tubazione in PVC -U conforme alla norma UNI EN 1401-1 - diametro esterno 500 mm.								
IT.TU.E.3002.H	175	m		175,00			175,00		
	Totale	m					175,00	78,80	13.790,00
507	Fornitura e posa in opera di pozzetto di raccordo non carrabile - elemento di fondo 60x60x60 cm.								
IT.TU.F.3004.E	pozzetti polifera								
	INTERASSE i=25 ml 8		8,00				8,00		
	Totale	Cadauno					8,00	61,10	488,80
508	Fornitura e posa in opera di pozzetto di raccordo non carrabile - elemento di fondo 60x60x60 cm.								
IT.TU.F.3004.E	pozzetti collettore Ø500								
	INTERASSE i=25 ml 8		8,00				8,00		
	Totale	Cadauno					8,00	61,10	488,80
509	Fornitura e posa in opera di pozzetto di raccordo non carrabile - elemento di prolunga 60x60x60 cm.								
IT.TU.F.3004.J	pozzetti collettore Ø500								
	INTERASSE i=25 ml 8		8,00				8,00		
	Totale	Cadauno					8,00	59,55	476,40
510	Fornitura e posa in opera di pozzetto di raccordo non carrabile - coperchio ispezionabile per pozzetto 60x60 cm.								
IT.TU.F.3004.O	pozzetti polifera								
	INTERASSE i=25 ml 8		8,00				8,00		
	Totale	Cadauno					8,00	21,00	168,00
511	Fornitura e posa in opera di pozzetto di raccordo non carrabile - coperchio ispezionabile per pozzetto 60x60 cm.								
IT.TU.F.3004.O	pozzetti collettore Ø500								
	INTERASSE i=25 ml 8		8,00				8,00		
	A RIPORTARE Opere di finitura								219.484,34
	A RIPORTARE ...								7.147.404,9
	A RIPORTARE GALLERIA A...								7.147.404,92
	A RIPORTARE								9.460.199,34

COMPUTO METRICO ESTIMATIVO

GA01 - GALLERIA ARTIFICIALE DA km 2+147 A km 2+322

GA010 - GALLERIA ARTIFICIALE DA km 2+147 A km 2+322

GA10001 - GALLERIA ARTIFICIALE DA km 2+147 A km 2+322

GAC - Opere di finitura

N. ARTICOLO	INDICAZIONE DEI LAVORI E DELLE PROVVISI	U.M.	DIMENSIONI				QUANTIT A'	PREZZO	IMPORTO
			SIMILI	LUNG.	LARG.	ALT.			
	RIPORTO							9.460.199,34	
	Totale	Cadauno				8,00	21,00	168,00	
512 VA.RS3E.A01.29.0002	Realizzazione di un inerbimento su di una superficie piana o inclinata mediante la tecnica dell'idrosemina								
	SEMINA								
	sulla superficie ripristinata 175 * 24			175,00	24,00	4.200,00			
	Totale	m ²				4.200,00	1,44	6.048,00	
513 VA.RS3E.A01.78.0001	Rivestimento di scarpate di rilevati e trincee ferroviarie o stradali mediante uno strato di terreno vegetale.								
	Terreno vegetale								
	sulla superficie ripristinata 175 * 24			175,00	24,00	4.200,00			
	Totale	m ²				4.200,00	2,96	12.432,00	
	Totale GAC - Opere di finitura Euro							238.132,34	
	Totale GA10001 - GALLERIA ARTIFICIALE DA km 2+147 A km 2+322 Euro							7.166.052,92	
	Totale GA010 - GALLERIA ARTIFICIALE DA km 2+147 A km 2+322 Euro							7.166.052,92	
	A RIPORTARE							9.478.847,34	

COMPUTO METRICO ESTIMATIVO

GA02 - GALLERIA ARTIFICIALE DA km 4+534 A km 4+709

GA020 - GALLERIA ARTIFICIALE DA km 4+534 A km 4+709

GA10002 - GALLERIA ARTIFICIALE DA km 4+534 A km 4+709

GA2 - Opere di sostegno

N. ARTICOLO	INDICAZIONE DEI LAVORI E DELLE PROVVISI	U.M.	DIMENSIONI				QUANTIT A'	PREZZO	IMPORTO
			SIMILI	LUNG.	LARG.	ALT.			
514 BA.CZ.A.3 09.B	<p>RIPORTO</p> <p>Acciaio in barre ad aderenza migliorata per strutture in conglomerato cementizio del tipo B 450 C, di cui alla sottovoce BA.ME.A.102.C.</p> <p>PARATIE PALIØ1500 - 1/1.60 - L=30.00 m - (220 kg/mc) 273 * 35 * (0,75^2*3,1416) * 220</p> <p>Totale</p>	kg	273,00	35,00	1,77	220,00	3.720.717,00	1,00	3.720.717,00
515 BA.MT.C.0101.A	<p>Sovrapprezzo per assistenza archeologica (tecnico-scientifica) agli scavi</p> <p>PARATIE PALIØ1500 - 1/1.60 - L=30.00 m 273 * 35 * (0,75^2*3,1416)</p> <p>Totale</p>	m³	273,00	35,00	1,77		16.912,35	0,26	4.397,21
516 BA.PD.A.3 05.D	<p>Pali in conglomerato cementizio, classe di resistenza C25/30 N/mm², scavati per il sostegno del foro, del diametro non inferiore a 1500 mm</p> <p>PARATIE PALIØ1500 - 1/1.60 - L=30.00 m 273 * 35</p> <p>Totale</p>	m	273,00	35,00			9.555,00	221,96	2.120.827,80
	Totale GA2 - Opere di sostegno Euro								5.845.942,01
	A RIPORTARE ...								5.845.942,0
	A RIPORTARE GALLERIA A...								5.845.942,01
	A RIPORTARE								15.324.789,35

COMPUTO METRICO ESTIMATIVO

GA02 - GALLERIA ARTIFICIALE DA km 4+534 A km 4+709

GA020 - GALLERIA ARTIFICIALE DA km 4+534 A km 4+709

GA10002 - GALLERIA ARTIFICIALE DA km 4+534 A km 4+709

GA4 - Scavo e opere di contrasto

N. ARTICOLO	INDICAZIONE DEI LAVORI E DELLE PROVVISTE	U.M.	DIMENSIONI				QUANTIT A'	PREZZO	IMPORTO
			SIMILI	LUNG.	LARG.	ALT.			
517 BA.MT.A.3 29.A	RIPORTO Riempitivi vari e sistemazione superficiale con regolarizzazione delle pendenze, con terre provenienti dagli scavi GA02 - Tombamento superficiale - scavo provvisorio per imposta paratie Ø1500 18316,03 - a detrarre struttura interrata -1 * 215 * 10,30 * 1 Totale	m ³	-1,00	215,00	10,30	1,00	18.316,03 -2.214,50 16.101,53	0,90	15.324.789,35 14.491,38
518 BA.MT.A.3001.A	Scavo di sbancamento in terreni di qualsiasi natura e consistenza ad esclusione dei materiali litoidi GA02 - scavo di sbancamento ((8912+3491)*2,45)/2 - scavo provvisorio per imposta paratie Ø1500 ((5095+2458)*4,85)/2 Totale	m ³		15.193,68 18.316,03			15.193,68 18.316,03 33.509,71	1,80	60.317,48
519 BA.MT.C.0101.A	Sovraprezzo per assistenza archeologica (tecnico-scientifica) agli scavi 33509,71 13682,60 Totale	m ³					33.509,71 13.682,60 47.192,31	0,26	12.270,00
520 BA.NO.A.8 38.A	Apparecchiatura per l'aggottamento del terreno N° 34 POMPE X N° 60 GG 60 * 34 Totale	gg	60,00	34,00			2.040,00 2.040,00	29,43	60.037,20
521 BA.NO.A.8 38.B	Compenso per apparecchiatura per l'aggottamento del terreno, per ogni ora di effettivo funzionamento N°34 POMPE X N° 60 GG N°12 H 60 * 34 * 24 Totale	h	60,00	34,00		24,00	48.960,00 48.960,00	2,79	136.598,40
522 GC.SC.A.5 02.D	Scavo a foro cieco di gallerie artificiali tra paratie, comunque realizzate, al metro cubo. GA02 - scavo a foro cieco tra paratie 215 * (7,10+2*0,15) * (7,40+1,00+0,20) Totale	m ³		215,00	7,40	8,60	13.682,60 13.682,60	7,97	109.050,32
Totale GA4 - Scavo e opere di contrasto Euro									392.764,78
A RIPORTARE ...									6.238.706,7
A RIPORTARE GALLERIA A...									6.238.706,79
A RIPORTARE									15.717.554,13

COMPUTO METRICO ESTIMATIVO

GA02 - GALLERIA ARTIFICIALE DA km 4+534 A km 4+709

GA020 - GALLERIA ARTIFICIALE DA km 4+534 A km 4+709

GA10002 - GALLERIA ARTIFICIALE DA km 4+534 A km 4+709

GA5 - Fondazione

N. ARTICOLO	INDICAZIONE DEI LAVORI E DELLE PROVVISI	U.M.	DIMENSIONI				QUANTIT A'	PREZZO	IMPORTO
			SIMILI	LUNG.	LARG.	ALT.			
	RIPORTO								15.717.554,13
523 BA.CZ.A.3 01.A	Conglomerato cementizio per strutture di fondazione, della classe di resistenza C12/15 N/mm2 GA02 - magrone 215 * (7,10+2*0,15) * (0,15+0,05)			215,00	7,40	0,20	318,20		
	Totale	m ³					318,20	80,31	25.554,64
524 BA.CZ.A.3 01.D	Conglomerato cementizio per strutture di fondazione, della classe di resistenza C25/30 N/mm2 GA02 - platea 215 * 7,10 * 1			215,00	7,10	1,00	1.526,50		
	Totale	m ³					1.526,50	105,39	160.877,84
525 BA.CZ.A.3 03.B	Presenza di amature metalliche nelle quali l'armatura abbia un'incidenza superiore ai 50 Kg/m3. GA012 - vedi quantità art BA.CZ.A.3 01.D 1526,50					1.526,50	1.526,50		
	Totale	m ³					1.526,50	5,39	8.227,84
526 BA.CZ.A.3 04.A	Casseforme per strutture in conglomerato cementizio in fondazione cordoli, cunette, muretti e similari GA02 - casseri trasversali platea di fondazione 8 * 7,10 * 1		8,00		7,10	1,00	56,80		
	Totale	m ²					56,80	10,09	573,11
527 BA.CZ.A.3 09.B	Acciaio in barre ad aderenza migliorata per strutture in conglomerato cementizio del tipo B 450 C, di cui alla sottovoce BA.ME.A.102.C. GA02 150 kg/mc - vedi quantità art BA.CZ.A.3 01.D 1526,50 * 150			1.526,50		150,00	228.975,00		
	Totale	kg					228.975,00	1,00	228.975,00
528 BA.OP.A.3 14.B	Fornitura e posa in opera di profilati in resine viniliche termoplastiche, della larghezza di 300 mm e dello spessore medio di 5 mm nei giunti strutturali dei conci 7 * 7,10		7,00	7,10			49,70		
	Totale	m					49,70	22,21	1.103,84
529 BA.OP.A.3 15.A	Impermeabilizzazione di impalcati e volti a mezzo di manto A RIPORTARE Fondazione A RIPORTARE ... A RIPORTARE GALLERIA A... A RIPORTARE								425.312,27 6.664.019,0 6.664.019,06 16.142.866,40

COMPUTO METRICO ESTIMATIVO

GA02 - GALLERIA ARTIFICIALE DA km 4+534 A km 4+709

GA020 - GALLERIA ARTIFICIALE DA km 4+534 A km 4+709

GA10002 - GALLERIA ARTIFICIALE DA km 4+534 A km 4+709

GA5 - Fondazione

N. ARTICOLO	INDICAZIONE DEI LAVORI E DELLE PROVVISI	U.M.	DIMENSIONI				QUANTIT A'	PREZZO	IMPORTO
			SIMILI	LUNG.	LARG.	ALT.			
	RIPORTO impermeabile dello spessore non inferiore a 4 mm							16.142.866,40	
	GA02 impermeabilizzazione solettone di fondazione 215 * 7,10			215,00	7,10		1.526,50		
	risvolti 2 * 215 * 1		2,00	215,00		1,00	430,00		
	Totale	m ²					1.956,50	10,45 20.445,43	
530 FA.IP.F.3002.D	Fornitura e posa in opera di strato separatore-scorrimento costituito da geotessile non tessuto in poliestere da posare a secco con - poliestrere 500 gr/m								
	GA02 - teli a protezione impermeabilizzazione solettone di fondazione 2 * 215 * 7,10		2,00	215,00	7,10		3.053,00		
	risvolti (2*2) * 215 * 1		4,00	215,00		1,00	860,00		
	Totale	m ²					3.913,00	3,82 14.947,66	
531 GC.RV.A.6 05.A	CONGLOMERATO CEMENTIZIO LANCIATO A PRESSIONE PER SPESSORI FINO A CM 10, PER OGNI CENTIMETRO DI SPESSORE								
	GA02 - pareti di rivestimento paratie 2 * 215 * 10 * 1		2,00	215,00	10,00	1,00	4.300,00		
	Totale	m ²					4.300,00	1,90 8.170,00	
532 GC.RV.A.6 05.B	CONGLOMERATO CEMENTIZIO LANCIATO A PRESSIONE PER SPESSORI SUPERIORI AI CM 10, PER OGNI CENTIMETRO DI SPESSORE IN PIU', O FRAZIONE								
	GA02 - pareti di rivestimento paratie (spessore medio interstizi tra i pali) 2 * 215 * 15 * 1		2,00	215,00	15,00	1,00	6.450,00		
	Totale	m ²					6.450,00	1,55 9.997,50	
	Totale GA5 - Fondazione Euro							478.872,86	
	A RIPORTARE ...							6.717.579,6	
	A RIPORTARE GALLERIA A...							6.717.579,65	
	A RIPORTARE							16.196.426,99	

COMPUTO METRICO ESTIMATIVO

GA02 - GALLERIA ARTIFICIALE DA km 4+534 A km 4+709

GA020 - GALLERIA ARTIFICIALE DA km 4+534 A km 4+709

GA1002 - GALLERIA ARTIFICIALE DA km 4+534 A km 4+709

GA6 - Elevazione

N. ARTICOLO	INDICAZIONE DEI LAVORI E DELLE PROVVISI	U.M.	DIMENSIONI				QUANTIT A'	PREZZO	IMPORTO
			SIMILI	LUNG.	LARG.	ALT.			
533 BA.CZ.A.3 02.F	RIPORTO Conglomerato cementizio per strutture in elevazione, della classe di resistenza C32/40 N/mm2 GA02 - pareti di rivestimento paratie 2 * 215 * 0,50 * 7,40		2,00	215,00	0,50	7,40	1.591,00		16.196.426,99
	Totale	m ³					1.591,00	121,28	192.956,48
534 BA.CZ.A.3 03.B	Presenza di amature metalliche nelle quali l'armatura abbia un'incidenza superiore ai 50 Kg/m3. GA02 - vedi quantità art BA.CZ.A.3 02.F 1591					1.591,00	1.591,00		
	Totale	m ³					1.591,00	5,39	8.575,49
535 BA.CZ.A.3 05.A	Casseforme per strutture in conglomerato cementizio in elevazione con armatura di sostegno di altezza fino a m. 4 GA02 - cassero pareti 2 * 215 * 4 - cassero pareti (testate) (2*8) * 0,50 * 4		2,00 16,00	215,00		4,00 4,00	1.720,00 32,00		
	Totale	m ²					1.752,00	13,46	23.581,92
536 BA.CZ.A.3 05.B	Casseforme per strutture in conglomerato cementizio in elevazione con armatura di sostegno di altezza sup. a m. 4 e fino a m. 8 GA02 - cassero pareti 2 * 215 * 3,40 - cassero pareti (testate) (2*8) * 0,50 * 3,40		2,00 16,00	215,00		3,40 3,40	1.462,00 27,20		
	Totale	m ²					1.489,20	16,40	24.422,88
537 BA.CZ.A.3 09.B	Acciaio in barre ad aderenza migliorata per strutture in conglomerato cementizio del tipo B 450 C, di cui alla sottovoce BA.ME.A.102.C. GA02 260 kg/mc - vedi quantità art BA.CZ.A.3 02.F 1591 * 260			1.591,00		260,00	413.660,00		
	Totale	kg					413.660,00	1,00	413.660,00
538 BA.OP.A.3 14.B	Fornitura e posa in opera di profilati in resine viniliche termoplastiche, della larghezza di 300 mm e dello spessore medio di 5 mm per ripresa di getto alla base e alla sommità delle pareti (2*2) * 215 tra i conci delle pareti (2*7*2) * A RIPORTARE Elevazione		4,00 28,00	215,00		7,40	860,00 207,20		
	A RIPORTARE ... A RIPORTARE GALLERIA A... A RIPORTARE								663.196,77
									7.380.776,4
									7.380.776,42
									16.859.623,76

COMPUTO METRICO ESTIMATIVO

GA02 - GALLERIA ARTIFICIALE DA km 4+534 A km 4+709

GA020 - GALLERIA ARTIFICIALE DA km 4+534 A km 4+709

GA1002 - GALLERIA ARTIFICIALE DA km 4+534 A km 4+709

GA6 - Elevazione

N. ARTICOLO	INDICAZIONE DEI LAVORI E DELLE PROVVISI	U.M.	DIMENSIONI				QUANTIT A'	PREZZO	IMPORTO
			SIMILI	LUNG.	LARG.	ALT.			
	RIPORTO							16.859.623,76	
	7,40								
	Totale	m				1.067,20	22,21	23.702,51	
539 BA.OP.A.3 15.A	Impermeabilizzazione di impalcati e volti a mezzo di manto impermeabile dello spessore non inferiore a 4 mm								
	GA02								
	impermeabilizzazione pareti 2 * 215 * 7,40	m ²	2,00	215,00		7,40	3.182,00		
	Totale	m ²					3.182,00	10,45	
540 FA.IP.F.3002.D	Fornitura e posa in opera di strato separatore-scorrimento costituito da geotessile non tessuto in poliestere da posare a secco con - poliestrere 500 gr/m								
	GA02								
	- teli a protezione impermeabilizzazione parete (2*2) * 215 * 7,40	m ²	4,00	215,00		7,40	6.364,00		
	Totale	m ²					6.364,00	3,82	
541 GC.RV.A.6 05.A	CONGLOMERATO CEMENTIZIO LANCIATO A PRESSIONE PER SPESSORI FINO A CM 10, PER OGNI CENTIMETRO DI SPESSORE								
	GA02								
	- pareti di rivestimento paratie 2 * 215 * 10 * 7,40	m ²	2,00	215,00	10,00	7,40	31.820,00		
	Totale	m ²					31.820,00	1,90	
542 GC.RV.A.6 05.B	CONGLOMERATO CEMENTIZIO LANCIATO A PRESSIONE PER SPESSORI SUPERIORI AI CM 10, PER OGNI CENTIMETRO DI SPESSORE IN PIU', O FRAZIONE								
	GA02								
	- pareti di rivestimento paratie (spessore medio interstizi tra i pali) 2 * 215 * 15 * 7,40	m ²	2,00	215,00	15,00	7,40	47.730,00		
	Totale	m ²					47.730,00	1,55	
	Totale GA6 - Elevazione Euro							878.901,16	
	A RIPORTARE ...							7.596.480,8	
	A RIPORTARE GALLERIA A...							7.596.480,81	
	A RIPORTARE							17.075.328,15	

COMPUTO METRICO ESTIMATIVO

GA02 - GALLERIA ARTIFICIALE DA km 4+534 A km 4+709

GA020 - GALLERIA ARTIFICIALE DA km 4+534 A km 4+709

GA1002 - GALLERIA ARTIFICIALE DA km 4+534 A km 4+709

GA7 - Solettone di copertura

N. ARTICOLO	INDICAZIONE DEI LAVORI E DELLE PROVVISI	U.M.	DIMENSIONI				QUANTIT A'	PREZZO	IMPORTO
			SIMILI	LUNG.	LARG.	ALT.			
543 BA.CZ.A.3 01.A	<p>RIPORTO</p> <p>Conglomerato cementizio per strutture di fondazione, della classe di resistenza C12/15 N/mm2</p> <p>magrone piano di appoggio solettone di copertura 215 * 7,10 * 0,15</p> <p>parti in verticale 2 * 215 * 0,15 * 0,50</p> <p>Totale</p>	m ³		215,00	7,10	0,15	228,98	80,31	17.075.328,15
			2,00	215,00	0,15	0,50	32,25		
							261,23		20.979,38
544 BA.CZ.A.3 02.F	<p>Conglomerato cementizio per strutture in elevazione, della classe di resistenza C32/40 N/mm2</p> <p>GA02</p> <p>- solettone superiore 215 * 10,50 * 1</p> <p>maggiore spessore cordoli su pali 2 * 215 * 2,30 * 0,50</p> <p>- dente concio 1 14,60 * ,8 * ,5</p> <p>- dente concio 7 14,6 * ,8 * ,5</p> <p>Totale</p>	m ³		215,00	10,50	1,00	2.257,50	121,28	335.179,11
			2,00	215,00	2,30	0,50	494,50		
				14,60	0,80	0,50	5,84		
				14,60	0,80	0,50	5,84		
							2.763,68		
							2.763,68		14.896,24
545 BA.CZ.A.3 03.B	<p>Presenza di amature metalliche nelle quali l'armatura abbia un'incidenza superiore ai 50 Kg/m3.</p> <p>GA012</p> <p>- vedi quantità art BA.CZ.A.3 02.F 2763,68</p> <p>Totale</p>	m ³				2.763,68	2.763,68	5,39	
							2.763,68		
546 BA.CZ.A.3 04.A	<p>Casseforme per strutture in conglomerato cementizio in fondazione cordoli, cunette, muretti e similari</p> <p>GA02</p> <p>- cassero soletta esterni 2 * 215 * 1,50</p> <p>smorze 8 * 10,50 * 1</p> <p>(2*8) * 2,30 * 0,50</p> <p>- dente concio 1 2 * 14,6 * ,8</p> <p>2 * ,5 * ,8</p> <p>- dente concio 7 2 * 14,6 * ,8</p> <p>2 * ,5 * ,8</p> <p>Totale</p>	m ²	2,00	215,00		1,50	645,00	10,09	8.028,81
			8,00		10,50	1,00	84,00		
			16,00		2,30	0,50	18,40		
			2,00	14,60		0,80	23,36		
			2,00		0,50	0,80	0,80		
			2,00	14,60		0,80	23,36		
			2,00		0,50	0,80	0,80		
							795,72		
547 BA.CZ.A.3 09.B	<p>Acciaio in barre ad aderenza migliorata per strutture in conglomerato cementizio del tipo B 450 C, di cui alla sottovoce BA.ME.A.102.C.</p> <p>GA02 150 kg/mc</p> <p>- vedi quantità art BA.CZ.A.3 02.F</p> <p>A RIPORTARE Solettone...</p> <p>A RIPORTARE ...</p> <p>A RIPORTARE GALLERIA A...</p> <p>A RIPORTARE</p>			2.763,68		150,00	414.552,00		379.083,54
									7.975.564,3
									7.975.564,35
									17.454.411,69

COMPUTO METRICO ESTIMATIVO

GA02 - GALLERIA ARTIFICIALE DA km 4+534 A km 4+709

GA020 - GALLERIA ARTIFICIALE DA km 4+534 A km 4+709

GA1002 - GALLERIA ARTIFICIALE DA km 4+534 A km 4+709

GA7 - Solettone di copertura

N. ARTICOLO	INDICAZIONE DEI LAVORI E DELLE PROVVISI	U.M.	DIMENSIONI				QUANTIT A'	PREZZO	IMPORTO
			SIMILI	LUNG.	LARG.	ALT.			
	RIPORTO							17.454.411,69	
548	2763,68 * 150 Totale Rete di acciaio elettrosaldato	kg					414.552,00	1,00 414.552,00	
BA.CZ.A.3 10.A	- rete elettrosaldato Ø 6 20x20 peso 2.22 Kg/m2 GA02 a protezione impermeabilizzazione solettone di copertura 215 * 10,50 * 2,22			215,00	10,50	2,22	5.011,65		
	Totale parziale	kg					5.011,65		
	sovrapposizioni 5% 5011,65 * 0,05			5.011,65		0,05	250,58		
	Totale	kg					5.262,23	1,10 5.788,45	
549	Fornitura e posa in opera di profilati in resine viniliche termoplastiche, della larghezza di 300 mm e dello spessore medio di 5 mm								
BA.OP.A.3 14.B	nei giunti strutturali dei conci 7 * 10,50		7,00	10,50			73,50		
	Totale	m					73,50	22,21 1.632,44	
550	Impermeabilizzazione di impalcato e volti a mezzo di manto impermeabile dello spessore non inferiore a 4 mm								
BA.OP.A.3 15.A	GA02 - teli a protezione impermeabilizzazione solettone di copertura 2 * 215 * 10,50		2,00	215,00	10,50		4.515,00		
	risvolti (2*2) * 215 * 1,50		4,00	215,00		1,50	1.290,00		
	- dente concio 1 2 * 14,6 * (,8+0,5)		2,00	14,60	1,30		37,96		
	- dente concio 7 2 * 14,6 * (,8+,5)		2,00	14,60	1,30		37,96		
	Totale	m²					5.880,92	10,45 61.455,61	
551	Strato protettivo in conglomerato cementizio della classe di resistenza caratteristica 250.								
BA.OP.A.3 17.A	GA02 a protezione impermeabilizzazione solettone di copertura 215 * 10,50			215,00	10,50		2.257,50		
	Totale	m²					2.257,50	5,91 13.341,83	
552	Fornitura e posa in opera di strato separatore-scorrimento costituito da geotessile non tessuto in poliestere da posare a secco con - poliestere 500 gr/m								
FA.IP.F.3002.D	GA02 - teli a protezione impermeabilizzazione solettone di copertura 2 * 215 * 10,50		2,00	215,00	10,50		4.515,00		
	A RIPORTARE Solettone...							875.853,87	
	A RIPORTARE ...							8.472.334,6	
	A RIPORTARE GALLERIA A...							8.472.334,68	
	A RIPORTARE							17.951.182,02	

COMPUTO METRICO ESTIMATIVO

GA02 - GALLERIA ARTIFICIALE DA km 4+534 A km 4+709

GA020 - GALLERIA ARTIFICIALE DA km 4+534 A km 4+709

GA1002 - GALLERIA ARTIFICIALE DA km 4+534 A km 4+709

GA7 - Solettone di copertura

N. ARTICOLO	INDICAZIONE DEI LAVORI E DELLE PROVVISI	U.M.	DIMENSIONI				QUANTIT A'	PREZZO	IMPORTO	
			SIMILI	LUNG.	LARG.	ALT.				
553 FA.IP.F.3007.A	RIPORTO								17.951.182,02	
	risvolti (2*2) * 215 * 1,50		4,00	215,00		1,50	1.290,00			
	- dente concio 1 (2*2) * 14,6 * ,8		4,00	14,60	0,80		46,72			
	- dente concio 7 (2*2) * 14,6 * ,8		4,00	14,60	0,80		46,72			
	Totale	m ²					5.898,44	3,82	22.532,04	
	Fornitura e posa in opera di telo sottotegola sintetico ultratraspirante tri-strato costituito da una lamina traspirante rivestita su - massa aerica non i									
	sul magrone piano di appoggio solettone di copertura 215 * 7,10			2,00	215,00	7,10	0,50	1.526,50		
	parti in verticale 2 * 215 * 0,50			2,00	215,00		0,50	215,00		
	Totale	m ²					1.741,50	4,13	7.192,40	
	Totale GA7 - Solettone di copertura Euro								905.578,31	
	A RIPORTARE ...								8.502.059,1	
	A RIPORTARE GALLERIA A...								8.502.059,12	
	A RIPORTARE								17.980.906,46	

COMPUTO METRICO ESTIMATIVO
GA02 - GALLERIA ARTIFICIALE DA km 4+534 A km 4+709

GA020 - GALLERIA ARTIFICIALE DA km 4+534 A km 4+709

GA1002 - GALLERIA ARTIFICIALE DA km 4+534 A km 4+709

GAB - Demolizioni

N. ARTICOLO	INDICAZIONE DEI LAVORI E DELLE PROVVISI	U.M.	DIMENSIONI				QUANTIT A'	PREZZO	IMPORTO
			SIMILI	LUNG.	LARG.	ALT.			
554	RIPORTO Demolizione andante di conglomerato cementizio armato in elevazione. demolizione del magrone di appoggio del solettone di copertura 261,23					261,23	261,23		17.980.906,46
BA.DE.A.5 03.A									
	Totale	m ³					261,23	28,24	7.377,14
	Totale GAB - Demolizioni Euro								7.377,14
	A RIPORTARE ...								8.509.436,2
	A RIPORTARE GALLERIA A...								8.509.436,26
	A RIPORTARE								17.988.283,60

COMPUTO METRICO ESTIMATIVO

GA02 - GALLERIA ARTIFICIALE DA km 4+534 A km 4+709

GA020 - GALLERIA ARTIFICIALE DA km 4+534 A km 4+709

GA1002 - GALLERIA ARTIFICIALE DA km 4+534 A km 4+709

GAC - Opere di finitura

N. ARTICOLO	INDICAZIONE DEI LAVORI E DELLE PROVVISI	U.M.	DIMENSIONI				QUANTIT A'	PREZZO	IMPORTO
			SIMILI	LUNG.	LARG.	ALT.			
	RIPORTO								17.988.283,60
555 BA.CZ.A.3 01.C	Conglomerato cementizio per strutture di fondazione, della classe di resistenza C20/25 N/mm2 solettone di regolamento 215 * 5,90 * ((0,67+0,60)/2) Totale	m ³		215,00	5,90	0,64	811,84	101,07	82.052,67
556 BA.CZ.A.3 01.D	Conglomerato cementizio per strutture di fondazione, della classe di resistenza C25/30 N/mm2 Marciapiedi area da CAD SX 215 * 1,46 DX 215 * 0,67 A detrarre pozzetti di rimando Pozzetti di rimando ogni 25 m su polifora ((1.1x0.5)xH0.75'0.41 mc) -1 * 215 * 0,41 * 0,04 Totale	m ³	-1,00	215,00	0,41	0,04	-3,53	105,39	47.891,32
557 BA.CZ.A.3 01.D	Conglomerato cementizio per strutture di fondazione, della classe di resistenza C25/30 N/mm2 rivestimento fossi di guardia a sezione trapezia 50x50 (area da CAD 0,83mq-0,50mq) SX e DX 50x50 2 * 235 * (0,83-0,50) Totale	m ³	2,00	235,00	0,33		155,10	105,39	16.345,99
558 BA.CZ.A.3 03.A	Presenza di armature metalliche nelle quali l'armatura abbia un'incidenza compresa tra 15 e 50 Kg/m3. 155,10 Totale	m ³				155,10	155,10	2,62	406,36
559 BA.CZ.A.3 03.B	Presenza di amature metalliche nelle quali l'armatura abbia un'incidenza superiore ai 50 Kg/m3. 454,42 Totale	m ³				454,42	454,42	5,39	2.449,32
560 BA.CZ.A.3 04.A	Casseforme per strutture in conglomerato cementizio in fondazione cordoli, cunette, muretti e similari smorze solettone di regolamento 11 * 5,90 * 0,67 Totale	m ²	11,00		5,90	0,67	43,48	10,09	438,71
	A RIPORTARE Opere di finitura A RIPORTARE ... A RIPORTARE GALLERIA A... A RIPORTARE								149.584,37 8.659.020,6 8.659.020,63 18.137.867,97

COMPUTO METRICO ESTIMATIVO

GA02 - GALLERIA ARTIFICIALE DA km 4+534 A km 4+709

GA020 - GALLERIA ARTIFICIALE DA km 4+534 A km 4+709

GA1002 - GALLERIA ARTIFICIALE DA km 4+534 A km 4+709

GAC - Opere di finitura

N. ARTICOLO	INDICAZIONE DEI LAVORI E DELLE PROVVISI	U.M.	DIMENSIONI				QUANTIT A'	PREZZO	IMPORTO
			SIMILI	LUNG.	LARG.	ALT.			
561 BA.CZ.A.3 04.A	RIPORTO Casseforme per strutture in conglomerato cementizio in fondazione cordoli, cunette, muretti e similari rivestimento fossi di guardia a sezione trapezia 50x50 pareti (2*2) * 235 * (0,50*1,41) Totale	m ²	4,00	235,00		0,71	667,40	10,09	6.734,07
562 BA.CZ.A.3 09.B	Acciaio in barre ad aderenza migliorata per strutture in conglomerato cementizio del tipo B 450 C, di cui alla sottovoce BA.ME.A.102.C. 454,42 * 100 Totale	kg		454,42		100,00	45.442,00	1,00	45.442,00
563 BA.CZ.A.3 10.A	Rete di acciaio elettrosaldato rete elettrosaldato Ø8/15/15 fosso di guardia 2 * 235 * (0,57*1,41*2+0,70) * (0,008*0,008*3,14/4*7850/0,15*2) Totale	kg	2,00	235,00	2,31	5,26	5.710,78	1,10	6.281,86
564 BA.MT.A.3003.A	Scavo a sezione obbligata in terreni di qualsiasi natura e consistenza ad esclusione dei materiali litoidi fino alla profondità di 2 m scavo fossi di guardia fosso 50*50 sez. 0.83mq 2 * 215 * 0,83 2 * 20 * 0,83 Totale	m ³	2,00	215,00		0,83	356,90	3,27	1.275,63
565 BA.MT.C.0101.A	Sovrapprezzo per assistenza archeologica (tecnico-scientifica) agli scavi scavo fossi di guardia fosso 50*50 sez. 0.83mq 2 * 215 * 0,83 2 * 20 * 0,83 Totale	m ³	2,00	215,00		0,83	356,90	0,26	101,43
566 BA.PS.A.3 33.A	Fornitura e posa in opera di grigliato metallico, in acciaio zincato, per copertura di pozzetti, cunicoli e simili Gradino removibile in acciaio Stima peso: Profilo a 'L' 30x4x160=Inc. 0,1507 kg/cad Piastra 90x25x6 = Inc. 1,059 A RIPORTARE Opere di finitura A RIPORTARE ... A RIPORTARE GALLERIA A... A RIPORTARE								209.419,36 8.718.855,6 8.718.855,62 18.197.702,96

COMPUTO METRICO ESTIMATIVO

GA02 - GALLERIA ARTIFICIALE DA km 4+534 A km 4+709

GA020 - GALLERIA ARTIFICIALE DA km 4+534 A km 4+709

GA10002 - GALLERIA ARTIFICIALE DA km 4+534 A km 4+709

GAC - Opere di finitura

N. ARTICOLO	INDICAZIONE DEI LAVORI E DELLE PROVVISI	U.M.	DIMENSIONI				QUANTIT A'	PREZZO	IMPORTO
			SIMILI	LUNG.	LARG.	ALT.			
	RIPORTO							18.197.702,96	
	kg/cad Grigliato keller 30x50 (barre portanti 25x3)=Inc. 27,80 kg/mq perno ø8=Inc. 0,395 kg/ml Inc. gradino removibile 6,20 kg/ml SX 1 * 215 * 6,20		1,00	215,00		6,20	1.333,00		
	Totale	kg					1.333,00	2,18 2.905,94	
567 EI.TU.I.2 01.D	Posa in opera di tubi alla profondità da oltre 60 sino a 80 cm 10 * 215		10,00	215,00			2.150,00		
	Totale	m					2.150,00	4,09 8.793,50	
568 EI.TU.P.1 03.C	Tube in P.V.C. per posa interrata del diametro di 100 mm spessore 3,2 mm Polifora 10 * 215		10,00	215,00			2.150,00		
	Totale	m					2.150,00	3,72 7.998,00	
569 GC.DR.A.3 03.A	FORNITURA E POSA IN OPERA DI TUBI E PEZZI SPECIALI IN PVC DEL DIAMETRO ESTERNO DI MM 110 E SPESSORE NON INFERIORE A MM 3 Tubi a sviluppo trasversale ogni 25 m su entrambi i lati (2x lunghezza x lunghezza tratta x incidenza/25 m) di scarico delle acque Galleria artificiale 2 * 215 * 5,68 * 0,04		2,00	215,00	5,68	0,04	97,70		
	Totale	m					97,70	6,68 652,64	
570 GC.LF.D.3 01.A	LASTRONI IN CONGLOMERATO CEMENTIZIO DELLO SPESSORE DI CM 8 Chiusura pozzetti di rimando (1.1x0.5'0.55mq) SX 215 * 0,55 * 0,04			215,00	0,55	0,04	4,73		
	Totale	m ²					4,73	28,72 135,85	
571 GC.LF.E.3002.A	Fornitura e posa in opera in galleria naturale o artificiale di qualsiasi lunghezza di mancorrente a parete costituito da un corrimano tubol Mancorrente su entrambi i lati 2 * 215		2,00	215,00			430,00		
	Totale	m					430,00	28,10 12.083,00	
572 GC.RV.A.3 08.B	CASSEFORME PER RIVESTIMENTI IN CONGLOMERATO CEMENTIZIO GETTATI IN OPERA PER ARCO ROVESCIO, CUNETTE, MARCIAPIEDI Casseri longitudinali per								
	A RIPORTARE Opere di finitura A RIPORTARE ... A RIPORTARE GALLERIA A... A RIPORTARE							241.988,29 8.751.424,5 8.751.424,55 18.230.271,89	

COMPUTO METRICO ESTIMATIVO

GA02 - GALLERIA ARTIFICIALE DA km 4+534 A km 4+709

GA020 - GALLERIA ARTIFICIALE DA km 4+534 A km 4+709

GA1002 - GALLERIA ARTIFICIALE DA km 4+534 A km 4+709

GAC - Opere di finitura

N. ARTICOLO	INDICAZIONE DEI LAVORI E DELLE PROVVISI	U.M.	DIMENSIONI				QUANTIT A'	PREZZO	IMPORTO
			SIMILI	LUNG.	LARG.	ALT.			
	RIPORTO							18.230.271,89	
	marciapiedi								
	SX 215 * 1,28			215,00		1,28	275,20		
	DX 215 * 0,82			215,00		0,82	176,30		
	Casseri trasversali per marciapiedi per entrambi i lati (incidenza considerando casseri lunghi 9 m x lunghezza tratto x sezione trasversale singolo marciapiede)								
	SX 215 * 1,46 * 0,11			215,00	1,46	0,11	34,53		
	DX 215 * 0,67 * 0,11			215,00	0,67	0,11	15,85		
	Pozzetti di rimando ogni 25 m su polifora ((1.1+0.5)x2x0.75'2.4 mq)								
	SX 215 * 2,4 * 0,04			215,00	2,40	0,04	20,64		
	Totale	m ²					522,52	10,00	5.225,20
573	Fornitura e posa in opera di tubazione in PVC -U conforme alla norma UNI EN 1401-1 - diametro esterno 500 mm.								
IT.TU.E.3002.H	215	m		215,00			215,00		
	Totale						215,00	78,80	16.942,00
574	Fornitura e posa in opera di pozzetto di raccordo non carrabile - elemento di fondo 60x60x60 cm.								
IT.TU.F.3004.E	pozzetti polifera								
	INTERASSE i=25 ml 9	Cadauno	9,00				9,00		
	Totale						9,00	61,10	549,90
575	Fornitura e posa in opera di pozzetto di raccordo non carrabile - elemento di fondo 60x60x60 cm.								
IT.TU.F.3004.E	pozzetti collettore Ø500								
	INTERASSE i=25 ml 9	Cadauno	9,00				9,00		
	Totale						9,00	61,10	549,90
576	Fornitura e posa in opera di pozzetto di raccordo non carrabile - elemento di prolunga 60x60x60 cm.								
IT.TU.F.3004.J	pozzetti collettore Ø500								
	INTERASSE i=25 ml 9	Cadauno	9,00				9,00		
	Totale						9,00	59,55	535,95
577	Fornitura e posa in opera di pozzetto di raccordo non carrabile - coperchio ispezionabile per pozzetto 60x60 cm.								
IT.TU.F.3004.O	pozzetti polifera								
	INTERASSE i=25 ml 9	Cadauno	9,00				9,00		
	Totale						9,00	21,00	189,00
578	Fornitura e posa in opera di pozzetto di raccordo non carrabile - coperchio ispezionabile per pozzetto 60x60 cm.								
IT.TU.F.3004.O									
	A RIPORTARE Opere di finitura								265.980,24
	A RIPORTARE ...								8.775.416,5
	A RIPORTARE GALLERIA A...								8.775.416,50
	A RIPORTARE								18.254.263,84

COMPUTO METRICO ESTIMATIVO

GA02 - GALLERIA ARTIFICIALE DA km 4+534 A km 4+709

GA020 - GALLERIA ARTIFICIALE DA km 4+534 A km 4+709

GA10002 - GALLERIA ARTIFICIALE DA km 4+534 A km 4+709

GAC - Opere di finitura

N. ARTICOLO	INDICAZIONE DEI LAVORI E DELLE PROVVISI	U.M.	DIMENSIONI				QUANTIT A'	PREZZO	IMPORTO
			SIMILI	LUNG.	LARG.	ALT.			
	RIPORTO							18.254.263,84	
	pozzetti collettore Ø500						9,00		
	INTERASSE i=25 ml 9		9,00						
	Totale	Cadauno					9,00		
579							9,00	21,00	
VA.RS3E.A01.29.0002	Realizzazione di un inerbimento su di una superficie piana o inclinata mediante la tecnica dell'idrosemina								
	SEMINA								
	sulla superficie ripristinata 215 * 24			215,00	24,00		5.160,00		
	Totale	m ²					5.160,00	1,44	
580									
VA.RS3E.A01.78.0001	Rivestimento di scarpate di rilevati e trincee ferroviarie o stradali mediante uno strato di terreno vegetale.								
	Terreno vegetale								
	sulla superficie ripristinata 215 * 24			215,00	24,00		5.160,00		
	Totale	m ²					5.160,00	2,96	
	Totale GAC - Opere di finitura Euro							288.873,24	
	Totale GA10002 - GALLERIA ARTIFICIALE DA km 4+534 A km 4+709 Euro							8.798.309,50	
	Totale GA020 - GALLERIA ARTIFICIALE DA km 4+534 A km 4+709 Euro							8.798.309,50	
	A RIPORTARE							18.277.156,84	

COMPUTO METRICO ESTIMATIVO

IN02 - SISTEMAZIONE IDRAULICA 0+450

IN020 - SISTEMAZIONE IDRAULICA 0+450

IN10020 - SISTEMAZIONE IDRAULICA 0+450

INA - Sistemazioni idrauliche

N. ARTICOLO	INDICAZIONE DEI LAVORI E DELLE PROVVISI	U.M.	DIMENSIONI				QUANTIT A'	PREZZO	IMPORTO
			SIMILI	LUNG.	LARG.	ALT.			
581 BA.CZ.A.3 01.C	<p>RIPORTO</p> <p>Conglomerato cementizio per strutture di fondazione, della classe di resistenza C20/25 N/mm2</p> <p>IN02 SISTEMAZIONE IDRAULICA 0+450</p> <p>Sistemazione idraulica Tipo 1</p> <p>- Inealvazione in massi cementati quantità di cui alla voce DC.DS.D.3 07.D</p> <p>- si considera un 20% del volume per riempimento</p> <p>TRATTO SVILUPPO A VALLE</p> <p>Sistemazione idraulica Tipo 1</p> <p>- sez.47 - sez.70 ,2 * 92,25 * 2,51</p> <p>Sistemazione idraulica Tratto di raccordo</p> <p>- sez.101 ,2 * 4,98 * 1,5</p> <p>Sistemazione idraulica Tipo 2</p> <p>- sez.101 ,2 * 46,46 * 1,5</p> <p>TRATTO SVILUPPO MONTE 1</p> <p>CHIEDERE (NON SONO PRESENTI SEZIONI)</p> <p style="text-align: right;">Totale</p>	m ³							18.277.156,84
			0,20	92,25	2,51		46,31		
			0,20	4,98	1,50		1,49		
			0,20	46,46	1,50		13,94		
							61,74	101,07	6.240,06
582 BA.GG.A.3001.D	<p>Fornitura e posa in opera di geotessile non tessuto in polipropilene biancocoesionato mediante agugliatura meccanica resistenza a trazione in ciascuna de</p> <p>IN02 SISTEMAZIONE IDRAULICA 0+450</p> <p>Sistemazione idraulica Tipo 1</p> <p>- geotessuto</p> <p>TRATTO SVILUPPO A VALLE</p> <p>Sistemazione idraulica Tipo 1</p> <p>- sez.47 - sez.70 92,25 * 7,21</p> <p>Sistemazione idraulica Tratto di raccordo</p> <p>- sez.101 4,98 * 4,87</p> <p>Sistemazione idraulica Tipo 2</p> <p>- sez.101 46,46 * 4,87</p> <p>TRATTO SVILUPPO MONTE 1</p> <p>CHIEDERE (NON SONO PRESENTI SEZIONI)</p> <p style="text-align: right;">Totale</p>	m ²							
				92,25	7,21		665,12		
				4,98	4,87		24,25		
				46,46	4,87		226,26		
							915,63	3,05	2.792,67
583 BA.MT.C.0101.A	<p>Sovrapprezzo per assistenza archeologica (tecnico-scientifica) agli scavi</p> <p>IN02 SISTEMAZIONE IDRAULICA 0+450</p> <p style="text-align: right;">A RIPORTARE Sistemazio...</p> <p>A RIPORTARE SISTE...</p> <p>A RIPORTARE SISTE...</p> <p style="text-align: right;">A RIPORTARE</p>								9.032,73
									9.032,73
									9.032,73
									18.286.189,57

COMPUTO METRICO ESTIMATIVO

IN02 - SISTEMAZIONE IDRAULICA 0+450

IN020 - SISTEMAZIONE IDRAULICA 0+450

IN10020 - SISTEMAZIONE IDRAULICA 0+450

INA - Sistemazioni idrauliche

N. ARTICOLO	INDICAZIONE DEI LAVORI E DELLE PROVVISI	U.M.	DIMENSIONI				QUANTIT A'	PREZZO	IMPORTO
			SIMILI	LUNG.	LARG.	ALT.			
584 DC.DS.D.0 01.A	<p style="text-align: right;">RIPORTO</p> TRATTO SVILUPPO A VALLE Sistemazione idraulica Tipo 1 - sez.47 - sez.70 92,25 * ((4,96+4,94)/2) Sistemazione idraulica Tratto di raccordo - sez.101 4,98 * 3,56 Sistemazione idraulica Tipo 2 - sez.101 46,46 * 3,56 TRATTO SVILUPPO MONTE 1 CHIEDERE (NON SONO PRESENTI SEZIONI) <p style="text-align: right;">Totale</p>	m ³		92,25		4,95	456,64	0,26	18.286.189,57
			4,98		3,56	17,73	639,77		166,34
585 DC.DS.D.3 07.D	SCAVO IN ALVEO DI CORSI D' ACQUA O IN FONDALI MARINI FINO ALLA PROF.DI MT. 7,5 SOTTO IL LIVELLO D'ACQUA IN02 SISTEMAZIONE IDRAULICA 0+450 TRATTO SVILUPPO A VALLE Sistemazione idraulica Tipo 1 - sez.47 - sez.70 92,25 * ((4,96+4,94)/2) Sistemazione idraulica Tratto di raccordo - sez.101 4,98 * 3,56 Sistemazione idraulica Tipo 2 - sez.101 46,46 * 3,56 TRATTO SVILUPPO MONTE 1 CHIEDERE (NON SONO PRESENTI SEZIONI) <p style="text-align: right;">Totale</p>	m ³		92,25		4,95	456,64	5,84	3.736,26
			4,98		3,56	17,73	639,77		3.736,26
	SCOGLIERA RADENTE CON MASSI E MASSOTTI DELLA MASSA SUPERIORE A KG.1.500 E FINO A KG.4.000 IN02 SISTEMAZIONE IDRAULICA 0+450 Inealzazione in massi cementati - Peso 2.5 t/m3 TRATTO SVILUPPO A VALLE Sistemazione idraulica Tipo 1 - sez.47 - sez.70 ,8 * 92,25 * 2,51 * 2,5 Sistemazione idraulica Tratto di raccordo - sez.101 ,8 * 4,98 * 1,5 * 2,5 Sistemazione idraulica Tipo 2 - sez.101 ,8 * 46,46 * 1,5 * 2,5 TRATTO SVILUPPO MONTE 1 CHIEDERE (NON SONO PRESENTI SEZIONI) <p style="text-align: right;">A RIPORTARE Sistemazio...</p> <p style="text-align: center;">A RIPORTARE SISTE...</p> <p style="text-align: center;">A RIPORTARE SISTE...</p> <p style="text-align: right;">A RIPORTARE</p>		0,80	92,25	2,51	2,50	463,10		12.935,33
			0,80	4,98	1,50	2,50	14,94		12.935,33
			0,80	46,46	1,50	2,50	139,38		12.935,33
									18.290.092,17

COMPUTO METRICO ESTIMATIVO

IN02 - SISTEMAZIONE IDRAULICA 0+450

IN020 - SISTEMAZIONE IDRAULICA 0+450

IN10020 - SISTEMAZIONE IDRAULICA 0+450

INA - Sistemazioni idrauliche

N. ARTICOLO	INDICAZIONE DEI LAVORI E DELLE PROVVISI	U.M.	DIMENSIONI				QUANTIT A'	PREZZO	IMPORTO
			SIMILI	LUNG.	LARG.	ALT.			
	RIPORTO							18.290.092,17	
	Totale	to				617,42	20,50	12.657,11	
	Totale INA - Sistemazioni idrauliche Euro							25.592,44	
	Totale IN10020 - SISTEMAZIONE IDRAULICA 0+450 Euro							25.592,44	
	Totale IN020 - SISTEMAZIONE IDRAULICA 0+450 Euro							25.592,44	
	A RIPORTARE							18.302.749,28	

COMPUTO METRICO ESTIMATIVO

IN03 - SISTEMAZIONE IDRAULICA 0+650

IN030 - SISTEMAZIONE IDRAULICA 0+650

IN10003 - SISTEMAZIONE IDRAULICA 0+650

INA - Sistemazioni idrauliche

N. ARTICOLO	INDICAZIONE DEI LAVORI E DELLE PROVVISI	U.M.	DIMENSIONI				QUANTIT A'	PREZZO	IMPORTO
			SIMILI	LUNG.	LARG.	ALT.			
586 BA.CZ.A.3 01.C	<p>RIPORTO</p> <p>Conglomerato cementizio per strutture di fondazione, della classe di resistenza C20/25 N/mm2</p> <p>IN03 SISTEMAZIONE IDRAULICA 0+650</p> <p>Sistemazione idraulica Tipo 1</p> <p>- Inealzazione in massi cementati quantità di cui alla voce DC.DS.D.3 07.D</p> <p>- si considera un 20% del volume per riempimento ,2 * 137,51 * 1,43</p> <p>Totale</p>	m ³	0,20	137,51	1,43		39,33	101,07	18.302.749,28 3.975,08
587 BA.GG.A.3001.D	<p>Fornitura e posa in opera di geotessile non tessuto in polipropilene biancocoessionato mediante agugliatura meccanica resistenza a trazione in ciascuna de</p> <p>IN03 SISTEMAZIONE IDRAULICA 0+650</p> <p>Sistemazione idraulica Tipo 1</p> <p>- geotessuto 137,51 * 4</p> <p>Totale</p>	m ²		137,51	4,00		550,04	3,05	1.677,62
588 BA.MT.A.3 29.A	<p>Riempitivi vari e sistemazione superficiale con regolarizzazione delle pendenze, con terre provenienti dagli scavi</p> <p>IN03 SISTEMAZIONE IDRAULICA 0+650</p> <p>- canale esistente da dismettere - q.ta 242.71 - 243.09 127,01 * ((4+1,5)/2) * ,4</p> <p>Totale</p>	m ³		127,01	2,75	0,40	139,71	0,90	125,74
589 BA.MT.C.0101.A	<p>Sovrapprezzo per assistenza archeologica (tecnico-scientifica) agli scavi</p> <p>IN03 SISTEMAZIONE IDRAULICA 0+650</p> <p>- Sistemazione idraulica Tipo 1 137,51 * ((5+2)/2) * ,7</p> <p>Totale</p>	m ³		137,51	3,50	0,70	336,90	0,26	87,59
590 DC.DS.D.0 01.A	<p>SCAVO IN ALVEO DI CORSI D' ACQUA O IN FONDALI MARINI FINO ALLA PROF.DI MT. 7,5 SOTTO IL LIVELLO D'ACQUA</p> <p>IN03 SISTEMAZIONE IDRAULICA 0+650</p> <p>- Sistemazione idraulica Tipo 1 137,51 * ((5+2)/2) * ,7</p> <p>Totale</p>	m ³		137,51	3,50	0,70	336,90	5,84	1.967,50
	<p>A RIPORTARE Sistemazio...</p> <p>A RIPORTARE SISTE...</p> <p>A RIPORTARE SISTE...</p> <p>A RIPORTARE</p>								7.833,53 7.833,53 7.833,53 18.310.582,81

COMPUTO METRICO ESTIMATIVO

IN03 - SISTEMAZIONE IDRAULICA 0+650

IN030 - SISTEMAZIONE IDRAULICA 0+650

IN10003 - SISTEMAZIONE IDRAULICA 0+650

INA - Sistemazioni idrauliche

N. ARTICOLO	INDICAZIONE DEI LAVORI E DELLE PROVVISI	U.M.	DIMENSIONI				QUANTIT A'	PREZZO	IMPORTO
			SIMILI	LUNG.	LARG.	ALT.			
591 DC.DS.D.3 07.D	<p>RIPORTO</p> <p>SCOGLIERA RADENTE CON MASSI E MASSOTTI DELLA MASSA SUPERIORE A KG.1.500 E FINO A KG.4.000</p> <p>IN03 SISTEMAZIONE IDRAULICA 0+650</p> <p>Sistemazione idraulica Tipo 1</p> <p>Inealvazione in massi cementati - Peso 2.5 t/m3</p> <p>- area da sez. 264.09 ,8 * 137,51 * 1,43 * 2,5</p>	to	0,80	137,51	1,43	2,50	393,28		18.310.582,81
	Totale						393,28	20,50	8.062,24
592 DC.DS.D.3001.C	<p>Rivestimenti con gabbioni materasso o a scatola, di altezza H tra 0,25<H<=0,30 m.</p> <p>IN03 SISTEMAZIONE IDRAULICA 0+650</p> <p>protezione pile</p> <p>- area da pln dwg 350,34</p> <p>- a detrarre area nuovo canale -1 * 60,87</p>	m ²	-1,00				350,34 60,87	350,34 -60,87	13.124,57
	Totale						289,47	45,34	29.020,34
	Totale INA - Sistemazioni idrauliche Euro								29.020,34
	Totale IN10003 - SISTEMAZIONE IDRAULICA 0+650 Euro								29.020,34
	Totale IN030 - SISTEMAZIONE IDRAULICA 0+650 Euro								29.020,34
	A RIPORTARE								18.331.769,62

COMPUTO METRICO ESTIMATIVO

IN04 - SISTEMAZIONE IDRAULICA 1+521

IN040 - SISTEMAZIONE IDRAULICA 1+521

IN10004 - SISTEMAZIONE IDRAULICA 1+521

INA - Sistemazioni idrauliche

N. ARTICOLO	INDICAZIONE DEI LAVORI E DELLE PROVVISI	U.M.	DIMENSIONI				QUANTIT A'	PREZZO	IMPORTO
			SIMILI	LUNG.	LARG.	ALT.			
593 BA.CZ.A.3 01.C	<p>RIPORTO</p> <p>Conglomerato cementizio per strutture di fondazione, della classe di resistenza C20/25 N/mm2</p> <p>IN04 SISTEMAZIONE IDRAULICA 1+521</p> <p>Sistemazione idraulica</p> <p>- Inealzazione in massi cementati si considera un 20% di volumeriempimento</p> <p>- Sistemazione idraulica Tipo 1 - area sez. 281 ,2 * 218,31 * 4,07</p> <p>- Sistemazione idraulica Tipo 2 - area sez. 104 ,2 * 14,20 * 4,07</p> <p>Totale</p>	m ³	0,20	218,31	4,07		177,70	101,07	19.128,51
			0,20	14,20	4,07		11,56		
594 BA.GG.A.3001.D	<p>Fornitura e posa in opera di geotessile non tessuto in polipropilene biancocoessionato mediante agugliatura meccanica resistenza a trazione in ciascuna de</p> <p>IN04 SISTEMAZIONE IDRAULICA 1+521</p> <p>- Sistemazione idraulica Tipo 1 - area sez. 281 218,31 * 10,57</p> <p>- Sistemazione idraulica Tipo 2 - area sez. 104 14,20 * 10,57</p> <p>Totale</p>	m ²		218,31	10,57		2.307,54	3,05	7.495,77
				14,20	10,57		150,09		
595 BA.MT.A.3 29.A	<p>Riempitivi vari e sistemazione superficiale con regolarizzazione delle pendenze, con terre provenienti dagli scavi</p> <p>IN04 SISTEMAZIONE IDRAULICA 1+521</p> <p>canale esistente da dismettere q.ta 246.27 - 242.35</p> <p>- area da sez.284 126,55 * 4,83</p> <p>- area da sez.193 (248,07-126,55) * 6,27</p> <p>Totale</p>	m ³		126,55		4,83	611,24	0,90	1.235,85
				121,52		6,27	761,93		
596 BA.MT.C.0101.A	<p>Sovrapprezzo per assistenza archeologica (tecnico-scientifica) agli scavi</p> <p>IN04 SISTEMAZIONE IDRAULICA 1+521</p> <p>- Sistemazione idraulica Tipo 1 - area sez. 281 218,31 * ((9+2)/2) * 2,5</p> <p>- Sistemazione idraulica Tipo 2 - area sez. 104 14,20 * ((9+2)/2) * 2,6</p> <p>Totale</p>	m ³		218,31	5,50	2,50	3.001,76	0,26	833,25
				14,20	5,50	2,60	203,06		
597	<p>SCAVO IN ALVEO DI CORSI D' A RIPORTARE Sistemazio...</p> <p>A RIPORTARE SISTE...</p> <p>A RIPORTARE SISTE...</p> <p>A RIPORTARE</p>								28.693,38
									28.693,38
									28.693,38
									18.360.463,00

COMPUTO METRICO ESTIMATIVO

IN04 - SISTEMAZIONE IDRAULICA 1+521

IN040 - SISTEMAZIONE IDRAULICA 1+521

IN10004 - SISTEMAZIONE IDRAULICA 1+521

INA - Sistemazioni idrauliche

N. ARTICOLO	INDICAZIONE DEI LAVORI E DELLE PROVVISI	U.M.	DIMENSIONI				QUANTIT A'	PREZZO	IMPORTO
			SIMILI	LUNG.	LARG.	ALT.			
DC.DS.D.0 01.A	<p>RIPORTO ACQUA O IN FONDALI MARINI FINO ALLA PROF.DI MT. 7,5 SOTTO IL LIVELLO D'ACQUA</p> <p>IN04 SISTEMAZIONE IDRAULICA 1+521</p> <p>- Sistemazione idraulica Tipo 1 - area sez. 281 218,31 * ((9+2)/2) * 2,5</p> <p>- Sistemazione idraulica Tipo 2 - area sez. 104 14,20 * ((9+2)/2) * 2,6</p> <p style="text-align: right;">Totale</p>	m ³		218,31	5,50	2,50	3.001,76		18.360.463,00
598 DC.DS.D.3 07.D	<p>SCOGLIERA RADENTE CON MASSI E MASSOTTI DELLA MASSA SUPERIORE A KG.1.500 E FINO A KG.4.000</p> <p>IN04 SISTEMAZIONE IDRAULICA 1+521</p> <p>Sistemazione idraulica</p> <p>Inalvazione in massi cementati - Peso 2.5 t/m3</p> <p>- Sistemazione idraulica Tipo 1 - area sez. 281 ,8 * 218,31 * 4,07 * 2,5</p> <p>- Sistemazione idraulica Tipo 2 - area sez. 104 ,8 * 14,20 * 4,07 * 2,5</p> <p style="text-align: right;">Totale</p>	to	0,80	218,31	4,07	2,50	1.777,04	5,84	18.716,15
599 DC.DS.D.3001.C	<p>Rivestimenti con gabbioni materasso o a scatola, di altezza H tra 0,25<H<=0,30 m.</p> <p>IN04 SISTEMAZIONE IDRAULICA 1+521</p> <p>protezione pile</p> <p>- area da pln dwg 249,31</p> <p>- a detrarre area nuovo canale -1 * 76,19</p> <p style="text-align: right;">Totale</p>	m ²	-1,00			249,31	249,31	20,50	38.798,92
						76,19	-76,19		
							173,12	45,34	7.849,26
	<p>Totale INA - Sistemazioni idrauliche Euro</p> <p>Totale IN10004 - SISTEMAZIONE IDRAULICA 1+521 Euro</p> <p>Totale IN040 - SISTEMAZIONE IDRAULICA 1+521 Euro</p>								94.057,71
									94.057,71
	A RIPORTARE								18.425.827,33

COMPUTO METRICO ESTIMATIVO

IN07 - SISTEMAZIONE IDRAULICA 1+645

IN070 - SISTEMAZIONE IDRAULICA 1+645

IN10007 - SISTEMAZIONE IDRAULICA 1+645

IN2 - Consolidamenti, sottofondazioni

N. ARTICOLO	INDICAZIONE DEI LAVORI E DELLE PROVVISTE	U.M.	DIMENSIONI				QUANTIT A'	PREZZO	IMPORTO
			SIMILI	LUNG.	LARG.	ALT.			
600 BA.CZ.A.3 01.C	<p>RIPORTO</p> <p>Conglomerato cementizio per strutture di fondazione, della classe di resistenza C20/25 N/mm2</p> <p>IN07_1 SISTEMAZIONE IDRAULICA 1+645</p> <p>Sistemazione idraulica</p> <p>- Inealzazione in massi cementati</p> <p>- si considera un 20% del volume per riempimento</p> <p>Sistemazione idraulica tratto 1 - sez. 76.20 a sez. 26.50</p> <p>- sez. 76.20 a sez. 59.00 ,2 * 17,48 * 2,30</p> <p>- sez. 59.00 a sez- 39.20 ,2 * 19,87 * 2,3</p> <p>- sez- 39.20 a sez. 26.50 ,2 * 12,90 * 2,3</p> <p>Sistemazione idraulica tratto di raccordo da sez. 26.50 a sez. 12.60</p> <p>- sez. 26.50 a sez. 12.60 ,2 * 13,86 * 2,30</p> <p>- riferim. sez. 26.50 a sez. 12.60 ,2 * (25,52-13,86) * 2,30</p> <p>Totale</p> <p>Totale IN2 - Consolidamenti, sottofondazioni Euro</p>	m ³						18.425.827,33	
			0,20	17,48	2,30		8,04		
			0,20	19,87	2,30		9,14		
			0,20	12,90	2,30		5,93		
			0,20	13,86	2,30		6,38		
			0,20	11,66	2,30		5,36		
							34,85	101,07	3.522,29
									3.522,29
									3.522,29
									3.522,29
									18.429.349,62

COMPUTO METRICO ESTIMATIVO

IN07 - SISTEMAZIONE IDRAULICA 1+645

IN070 - SISTEMAZIONE IDRAULICA 1+645

IN10007 - SISTEMAZIONE IDRAULICA 1+645

INA - Sistemazioni idrauliche

N. ARTICOLO	INDICAZIONE DEI LAVORI E DELLE PROVVISI	U.M.	DIMENSIONI				QUANTIT A'	PREZZO	IMPORTO
			SIMILI	LUNG.	LARG.	ALT.			
601 BA.CZ.A.3 01.C	<p>RIPORTO</p> <p>Conglomerato cementizio per strutture di fondazione, della classe di resistenza C20/25 N/mm2</p> <p>IN07 SISTEMAZIONE IDRAULICA 1+645</p> <p>Sistemazione idraulica</p> <p>- Inealzazione in massi cementati si considera un 20% di volumeriempimento</p> <p>Sistemazione idraulica tratto 1 - sez. 417.90 a sez. 292.30</p> <p>- da sez. 417.09 a sez. 379.20 ,2 * 39,22 * 2,29</p> <p>- da sez. 379.20 a sez. 373.10 ,2 * 5,3 * 2,29</p> <p>- sez. 373.10 ,2 * (126,30-39,22-5,3) * 2,29</p> <p>Sistemazione idraulica tratto di raccordo - sez. 292.30 a sez. 268.10</p> <p>- sez. riferimento 249.30 ,2 * 24,24 * 2,84</p> <p>Sistemazione idraulica tratto 2 - sez. 268.10 a sez. 59.392</p> <p>- sez. 249.30 - sez. 227.40 ,2 * 40,57 * ((2,84+2,77)/2)</p> <p>- sez. 227.14 - sez. 198.50 ,2 * 30,82 * ((2,77+2,85)/2)</p> <p>- sez. 198.50 - sez. 150.70 ,2 * 48,16 * 2,85</p> <p>- sez. 150.70 - sez.131.30 ,2 * 20,67 * 2,85</p> <p>- sez. 131.30 - sez. 83.50 ,2 * 48,02 * 2,85</p> <p>- sez. 83.50 - sez. 65.30 ,2 * 18,30 * 2,85</p> <p>Totale</p>	m ³							18.429.349,62
			0,20	39,22	2,29		17,96		
			0,20	5,30	2,29		2,43		
			0,20	81,78	2,29		37,46		
			0,20	24,24	2,84		13,77		
			0,20	40,57	2,81		22,80		
			0,20	30,82	2,81		17,32		
			0,20	48,16	2,85		27,45		
			0,20	20,67	2,85		11,78		
			0,20	48,02	2,85		27,37		
			0,20	18,30	2,85		10,43		
							188,77	101,07	19.078,98
602 BA.GG.A.3001.D	<p>Fornitura e posa in opera di geotessile non tessuto in polipropilene biancocoesionato mediante agugliatura meccanica resistenza a trazione in ciascuna de</p> <p>IN07 SISTEMAZIONE IDRAULICA 1+645</p> <p>- geotessuto</p> <p>Sistemazione idraulica tratto 1 - sez. 417.90 a sez. 292.30</p> <p>- da sez. 417.09 a sez. 379.20 39,22 * 6,8</p> <p>- da sez. 379.20 a sez. 373.10 5,3 * 6,8</p> <p>- sez. 373.10 (126,30-39,22-5,3) * 6,8</p> <p>A RIPORTARE Sistemazio...</p> <p>A RIPORTARE SISTE...</p> <p>A RIPORTARE SISTE...</p> <p>A RIPORTARE</p>								19.078,98
				39,22	6,80		266,70		
				5,30	6,80		36,04		
				81,78	6,80		556,10		
									19.078,98
									22.601,27
									22.601,27
									18.448.428,60

COMPUTO METRICO ESTIMATIVO

IN07 - SISTEMAZIONE IDRAULICA 1+645

IN070 - SISTEMAZIONE IDRAULICA 1+645

IN10007 - SISTEMAZIONE IDRAULICA 1+645

INA - Sistemazioni idrauliche

N. ARTICOLO	INDICAZIONE DEI LAVORI E DELLE PROVVISI	U.M.	DIMENSIONI				QUANTIT A'	PREZZO	IMPORTO
			SIMILI	LUNG.	LARG.	ALT.			
	RIPORTO							18.448.428,60	
	Sistemazione idraulica tratto di raccordo - sez. 292.30 a sez. 268.10 - sez. riferimento 249.30 24,24 * 8,20			24,24	8,20		198,77		
	Sistemazione idraulica tratto 2 - sez. 268.10 a sez. 59.392 - sez. 249.30 - sez. 227.40 40,57 * 8,2			40,57	8,20		332,67		
	- sez. 227.14 - sez. 198.50 30,82 * 8,2			30,82	8,20		252,72		
	- sez. 198.50 - sez. 150.70 48,16 * 8,2			48,16	8,20		394,91		
	- sez. 150.70 - sez.131.30 20,67 * 8,2			20,67	8,20		169,49		
	- sez. 131.30 - sez. 83.50 48,02 * 8,2			48,02	8,20		393,76		
	- sez. 83.50 - sez. 65.30 18,30 * 8,2			18,30	8,20		150,06		
	Totale	m ²					2.751,22	3,05	8.391,22
603 BA.GG.A.3001.D	Fornitura e posa in opera di geotessile non tessuto in polipropilene biancocoesionato mediante agugliatura meccanica resistenza a trazione in ciascuna de								
	IN07_1 SISTEMAZIONE IDRAULICA 1+645 - geotessuto								
	Sistemazione idraulica tratto 1 - sez. 76.20 a sez. 26.50 - sez. 76.20 a sez. 59.00 17,48 * 6,8			17,48	6,80		118,86		
	- sez. 59.00 a sez- 39.20 19,87 * 6,8			19,87	6,80		135,12		
	- sez- 39.20 a sez. 26.50 12,90 * 6,8			12,90	6,80		87,72		
	Sistemazione idraulica tratto di raccordo da sez. 26.50 a sez. 12.60 - sez. 26.50 a sez. 12.60 13,86 * 6,8			13,86	6,80		94,25		
	- riferim. sez. 26.50 a sez. 12.60 (25,52-13,86) * 6,8			11,66	6,80		79,29		
	Totale	m ²					515,24	3,05	1.571,48
604 BA.MT.C.0101.A	Sovrapprezzo per assistenza archeologica (tecnico-scientifica) agli scavi								
	IN07 SISTEMAZIONE IDRAULICA 1+645								
	Sistemazione idraulica tratto 1 - sez. 417.90 a sez. 292.30 - da sez. 417.09 a sez. 379.20 39,22 * 6,03			39,22		6,03	236,50		
	- da sez. 379.20 a sez. 373.10 5,3			5,30		5,71	30,26		
	A RIPORTARE Sistemazio...								29.041,68
	A RIPORTARE SISTE...								32.563,97
	A RIPORTARE SISTE...								32.563,97
	A RIPORTARE								18.458.391,30

COMPUTO METRICO ESTIMATIVO

IN07 - SISTEMAZIONE IDRAULICA 1+645

IN070 - SISTEMAZIONE IDRAULICA 1+645

IN10007 - SISTEMAZIONE IDRAULICA 1+645

INA - Sistemazioni idrauliche

N. ARTICOLO	INDICAZIONE DEI LAVORI E DELLE PROVVISI	U.M.	DIMENSIONI				QUANTIT A'	PREZZO	IMPORTO
			SIMILI	LUNG.	LARG.	ALT.			
	<p style="text-align: right;">RIPORTO</p> <p>* 5,71</p> <p>- sez. 373.10 (126,30-39,22-5,3) * 5,84</p> <p>Sistemazione idraulica tratto di raccordo - sez. 292.30 a sez. 268.10</p> <p>- sez. riferimento 249.30 24,24 * 8,34</p> <p>Sistemazione idraulica tratto 2 - sez. 268.10 a sez. 59.392</p> <p>- sez. 249.30 - sez. 227.14 40,57 * ((8,34+8,20)/2)</p> <p>- sez. 227.14 - sez. 198.50 30,82 * ((8,2+8,26)/2)</p> <p>- sez. 198.50 - sez. 150.70 48,16 * ((8,26+5,58)/2)</p> <p>- sez. 150.70 - sez.131.30 20,67 * ((5,58+8,26)/2)</p> <p>- sez. 131.30 - sez. 83.50 48,02 * ((8,26+8,42)/2)</p> <p>- sez. 83.50 - sez. 65.30 18,30 * ((8,42+8,68)/2)</p> <p style="text-align: right;">Totale</p>	m ³		81,78		5,84	477,60		18.458.391,30
605 BA.MT.C.0101.A	<p>Sovrapprezzo per assistenza archeologica (tecnico-scientifica) agli scavi</p> <p>IN07_1 SISTEMAZIONE IDRAULICA 1+645</p> <p>Sistemazione idraulica tratto 1 - sez. 76.20 a sez. 26.50</p> <p>- sez. 76.20 a sez. 59.00 17,48 * ((5,96+6,03)/2)</p> <p>- sez. 59.00 a sez- 39.20 19,87 * ((6,03+6,13)/2)</p> <p>- sez- 39.20 a sez. 26.50 12,90 * ((6,13+5,98)/2)</p> <p>Sistemazione idraulica tratto di raccordo da sez. 26.50 a sez. 12.60</p> <p>- sez. 26.50 a sez. 12.60 13,86 * ((5,98+8,61)/2)</p> <p>- riferim. sez. 26.50 a sez. 12.60 (25,52-13,86) * ((5,98+8,61)/2)</p> <p style="text-align: right;">Totale</p>	m ³		17,48		6,00	104,88	0,26	667,93
606 DC.DS.D.0 01.A	<p>SCAVO IN ALVEO DI CORSI D'ACQUA O IN FONDALI MARINI FINO ALLA PROF.DI MT. 7,5 SOTTO IL LIVELLO D'ACQUA</p> <p>IN07 SISTEMAZIONE IDRAULICA 1+645</p> <p>Sistemazione idraulica tratto 1 - sez. 417.90 a sez. 292.30</p> <p>- da sez. 417.09 a sez. 379.20 39,22 * 6,03</p> <p>- da sez. 379.20 a sez. 373.10 5,3</p> <p style="text-align: right;">A RIPORTARE Sistemazio...</p> <p style="text-align: right;">A RIPORTARE SISTE...</p> <p style="text-align: right;">A RIPORTARE SISTE...</p> <p style="text-align: right;">A RIPORTARE</p>	m ³		39,22		6,03	236,50	0,26	127,44
							2.568,95		
							490,16		
									29.837,05
									33.359,34
									33.359,34
									18.459.186,67

COMPUTO METRICO ESTIMATIVO

IN07 - SISTEMAZIONE IDRAULICA 1+645

IN070 - SISTEMAZIONE IDRAULICA 1+645

IN10007 - SISTEMAZIONE IDRAULICA 1+645

INA - Sistemazioni idrauliche

N. ARTICOLO	INDICAZIONE DEI LAVORI E DELLE PROVVISI	U.M.	DIMENSIONI				QUANTIT A'	PREZZO	IMPORTO
			SIMILI	LUNG.	LARG.	ALT.			
	RIPORTO								18.459,186,67
	* 5,71								
	- sez. 373.10 (126,30-39,22-5,3) * 5,84			81,78		5,84	477,60		
	Sistemazione idraulica tratto di raccordo - sez. 292.30 a sez. 268.10								
	- sez. riferimento 249.30 24,24 * 8,34			24,24		8,34	202,16		
	Sistemazione idraulica tratto 2 - sez. 268.10 a sez. 59.392								
	- sez. 249.30 - sez. 227.14 40,57 * ((8,34+8,20)/2)			40,57		8,27	335,51		
	- sez. 227.14 - sez. 198.50 30,82 * ((8,2+8,26)/2)			30,82		8,23	253,65		
	- sez. 198.50 - sez. 150.70 48,16 * ((8,26+5,58)/2)			48,16		6,92	333,27		
	- sez. 150.70 - sez.131.30 20,67 * ((5,58+8,26)/2)			20,67		6,92	143,04		
	- sez. 131.30 - sez. 83.50 48,02 * ((8,26+8,42)/2)			48,02		8,34	400,49		
	- sez. 83.50 - sez. 65.30 18,30 * ((8,42+8,68)/2)			18,30		8,55	156,47		
	Totale	m ³					2.568,95	5,84	15.002,67
607 DC.DS.D.0 01.A	SCAVO IN ALVEO DI CORSI D' ACQUA O IN FONDALI MARINI FINO ALLA PROF.DI MT. 7,5 SOTTO IL LIVELLO D'ACQUA								
	IN07_1 SISTEMAZIONE IDRAULICA 1+645								
	Sistemazione idraulica tratto 1 - sez. 76.20 a sez. 26.50								
	- sez. 76.20 a sez. 59.00 17,48 * ((5,96+6,03)/2)			17,48		6,00	104,88		
	- sez. 59.00 a sez- 39.20 19,87 * ((6,03+6,13)/2)			19,87		6,08	120,81		
	- sez- 39.20 a sez. 26.50 12,90 * ((6,13+5,98)/2)			12,90		6,06	78,17		
	Sistemazione idraulica tratto di raccordo da sez. 26.50 a sez. 12.60								
	- sez. 26.50 a sez. 12.60 13,86 * ((5,98+8,61)/2)			13,86		7,30	101,18		
	- riferim. sez. 26.50 a sez. 12.60 (25,52-13,86) * ((5,98+8,61)/2)			11,66		7,30	85,12		
	Totale	m ³					490,16	5,84	2.862,53
608 DC.DS.D.3 07.D	SCOGLIERA RADENTE CON MASSI E MASSOTTI DELLA MASSA SUPERIORE A KG.1.500 E FINO A KG.4.000								
	IN07 SISTEMAZIONE IDRAULICA 1+645								
	Inealzazione in massi cementati - Peso 2.5 t/m3								
	Sistemazione idraulica tratto 1 - sez. 417.90 a sez. 292.30								
	A RIPORTARE Sistemazio...								47.702,25
	A RIPORTARE SISTE...								51.224,54
	A RIPORTARE SISTE...								51.224,54
	A RIPORTARE								18.477.051,87

COMPUTO METRICO ESTIMATIVO

IN07 - SISTEMAZIONE IDRAULICA 1+645

IN070 - SISTEMAZIONE IDRAULICA 1+645

IN10007 - SISTEMAZIONE IDRAULICA 1+645

INA - Sistemazioni idrauliche

N. ARTICOLO	INDICAZIONE DEI LAVORI E DELLE PROVVISI	U.M.	DIMENSIONI				QUANTIT A'	PREZZO	IMPORTO
			SIMILI	LUNG.	LARG.	ALT.			
	RIPORTO							18.477.051,87	
	- da sez. 417.09 a sez. 379.20 ,8 * 39,22 * 2,29 * 2,5		0,80	39,22	2,29	2,50	179,63		
	- da sez. 379.20 a sez. 373.10 ,8 * 5,3 * 2,29 * 2,5		0,80	5,30	2,29	2,50	24,27		
	- sez. 373.10 ,8 * (126,30-39,22-5,3) * 2,29 * 2,5		0,80	81,78	2,29	2,50	374,55		
	Sistemazione idraulica tratto di raccordo - sez. 292.30 a sez. 268.10								
	- sez. riferimento 249.30 ,8 * 24,24 * 2,84 * 2,5		0,80	24,24	2,84	2,50	137,68		
	Sistemazione idraulica tratto 2 - sez. 268.10 a sez. 59.392								
	- sez. 249.30 - sez. 227.40 ,8 * 40,57 * ((2,84+2,77)/2) * 2,5		0,80	40,57	2,81	2,50	228,00		
	- sez. 227.14 - sez. 198.50 ,8 * 30,82 * ((2,77+2,85)/2) * 2,5		0,80	30,82	2,81	2,50	173,21		
	- sez. 198.50 - sez. 150.70 ,8 * 48,16 * 2,85 * 2,5		0,80	48,16	2,85	2,50	274,51		
	- sez. 150.70 - sez.131.30 ,8 * 20,67 * 2,85 * 2,5		0,80	20,67	2,85	2,50	117,82		
	- sez. 131.30 - sez. 83.50 ,8 * 48,02 * 2,85 * 2,5		0,80	48,02	2,85	2,50	273,71		
	- sez. 83.50 - sez. 65.30 ,8 * 18,30 * 2,85 * 2,5		0,80	18,30	2,85	2,50	104,31		
	Totale	to					1.887,69	20,50	38.697,65
609 DC.DS.D.3 07.D	SCOGLIERA RADENTE CON MASSI E MASSOTTI DELLA MASSA SUPERIORE A KG.1.500 E FINO A KG.4.000								
	IN07_1 SISTEMAZIONE IDRAULICA 1+645								
	Inealvazione in massi cementati - Peso 2.5 t/m3								
	Sistemazione idraulica tratto 1 - sez. 76.20 a sez. 26.50								
	- sez. 76.20 a sez. 59.00 ,8 * 17,48 * 2,30 * 2,5		0,80	17,48	2,30	2,50	80,41		
	- sez. 59.00 a sez- 39.20 ,8 * 19,87 * 2,3 * 2,5		0,80	19,87	2,30	2,50	91,40		
	- sez- 39.20 a sez. 26.50 ,8 * 12,90 * 2,3 * 2,5		0,80	12,90	2,30	2,50	59,34		
	Sistemazione idraulica tratto di raccordo da sez. 26.50 a sez. 12.60								
	- sez. 26.50 a sez. 12.60 ,8 * 13,86 * 2,30 * 2,5		0,80	13,86	2,30	2,50	63,76		
	- riferim. sez. 26.50 a sez. 12.60 ,8 * (25,52-13,86) * 2,30 * 2,5		0,80	11,66	2,30	2,50	53,64		
	Totale	to					348,55	20,50	7.145,28
	Totale INA - Sistemazioni idrauliche Euro								93.545,18
	Totale IN10007 - SISTEMAZIONE IDRAULICA 1+645 Euro								97.067,47
	Totale IN070 - SISTEMAZIONE								97.067,47
	A RIPORTARE								18.522.894,80

COMPUTO METRICO ESTIMATIVO

IN07 - SISTEMAZIONE IDRAULICA 1+645

IN070 - SISTEMAZIONE IDRAULICA 1+645

IN10007 - SISTEMAZIONE IDRAULICA 1+645

INA - Sistemazioni idrauliche

N. ARTICOLO	INDICAZIONE DEI LAVORI E DELLE PROVVISTE	U.M.	DIMENSIONI				QUANTIT A'	PREZZO	IMPORTO
			SIMILI	LUNG.	LARG.	ALT.			
	RIPORTO IDRAULICA 1+645 Euro								18.522.894,80
	A RIPORTARE								18.522.894,80

COMPUTO METRICO ESTIMATIVO

IN08 - SISTEMAZIONE IDRAULICA 2+524

IN080 - SISTEMAZIONE IDRAULICA 2+524

IN10008 - SISTEMAZIONE IDRAULICA 2+524

INA - Sistemazioni idrauliche

N. ARTICOLO	INDICAZIONE DEI LAVORI E DELLE PROVVISI	U.M.	DIMENSIONI				QUANTIT A'	PREZZO	IMPORTO	
			SIMILI	LUNG.	LARG.	ALT.				
610 BA.CZ.A.3 01.C	<p>RIPORTO</p> <p>Conglomerato cementizio per strutture di fondazione, della classe di resistenza C20/25 N/mm2</p> <p>IN08 SISTEMAZIONE IDRAULICA 2+524</p> <p>Sistemazione idraulica</p> <p>- Inealvazione in massi cementati</p> <p>- si considera un 20% del volume per riempimento</p> <p>- da sez.74.90 a sez.143.82 ,2 * 67,80 * 2,17</p> <p>,2 * (92,9-67,80) * 2,45</p> <p>Totale</p>	m ³	0,20	67,80	2,17	29,43	101,07	18.522.894,80		
			0,20	25,10	2,45	12,30		41,73	4.217,65	
611 BA.GG.A.3001.D	<p>Fornitura e posa in opera di geotessile non tessuto in polipropilene biancocoesionato mediante agugliatura meccanica resistenza a trazione in ciascuna de</p> <p>IN08 SISTEMAZIONE IDRAULICA 2+524</p> <p>Sistemazione idraulica Tipo 1</p> <p>- geotessuto</p> <p>- da sez.74.90 a sez.143.82 67,80 * 6,12</p> <p>(92,9-67,80) * 6,21</p> <p>Totale</p>	m ²		67,80	6,12	414,94	3,05	1.740,97		
				25,10	6,21	155,87			570,81	
612 BA.MT.A.3 29.A	<p>Riempitivi vari e sistemazione superficiale con regolarizzazione delle pendenze, con terre provenienti dagli scavi</p> <p>IN08 SISTEMAZIONE IDRAULICA 2+524</p> <p>canale esistente da dismettere sez. 75.78 - sez. 137.65 93,25 * ((,75+1,9)/2)</p> <p>Totale</p>	m ³		93,25		1,33	124,02	0,90	111,62	
							124,02			
613 BA.MT.C.0101.A	<p>Sovrapprezzo per assistenza archeologica (tecnico-scientifica) agli scavi</p> <p>IN08 SISTEMAZIONE IDRAULICA 2+524</p> <p>Sistemazione idraulica tratto 1</p> <p>- da sez.74.90 a sez.143.82 92,90 * ((4,90+5,12)/2)</p> <p>Totale</p>	m ³		92,90		5,01	465,43	0,26	121,01	
							465,43			
614 DC.DS.D.0 01.A	<p>SCAVO IN ALVEO DI CORSI D' ACQUA O IN FONDALI MARINI FINO ALLA PROF.DI MT. 7,5 SOTTO IL LIVELLO D'ACQUA</p> <p>IN08 SISTEMAZIONE IDRAULICA</p> <p>A RIPORTARE Sistemazio...</p> <p>A RIPORTARE SISTE...</p> <p>A RIPORTARE SISTE...</p> <p>A RIPORTARE</p>							6.191,25	6.191,25	
									6.191,25	18.529.086,05

COMPUTO METRICO ESTIMATIVO

IN08 - SISTEMAZIONE IDRAULICA 2+524

IN080 - SISTEMAZIONE IDRAULICA 2+524

IN10008 - SISTEMAZIONE IDRAULICA 2+524

INA - Sistemazioni idrauliche

N. ARTICOLO	INDICAZIONE DEI LAVORI E DELLE PROVVISI	U.M.	DIMENSIONI				QUANTIT A'	PREZZO	IMPORTO
			SIMILI	LUNG.	LARG.	ALT.			
	RIPORTO							18.529.086,05	
	2+524								
	Sistemazione idraulica tratto 1								
	- da sez.74.90 a sez.143.82 92,90			92,90		5,01	465,43		
	* ((4,90+5,12)/2)								
	Totale	m ³					465,43	5,84 2.718,11	
615	SCOGLIERA RADENTE CON MASSI E MASSOTTI DELLA MASSA SUPERIORE A KG.1.500 E FINO A KG.4.000								
DC.DS.D.3 07.D	IN08 SISTEMAZIONE IDRAULICA 2+524								
	Sistemazione idraulica								
	Inealzazione in massi cementati - Peso 2.5 t/m3								
	- da sez.74.90 a sez.143.82 ,8 *		0,80	67,80	2,17	2,50	294,25		
	67,80 * 2,17 * 2,5								
	,8 * (92,9-67,80) * 2,45 * 2,5		0,80	25,10	2,45	2,50	122,99		
	Totale	to					417,24	20,50 8.553,42	
	Totale INA - Sistemazioni idrauliche Euro							17.462,78	
	Totale IN10008 - SISTEMAZIONE IDRAULICA 2+524 Euro							17.462,78	
	A RIPORTARE SISTE...							17.462,78	
	A RIPORTARE							18.540.357,58	

COMPUTO METRICO ESTIMATIVO

IN08 - SISTEMAZIONE IDRAULICA 2+524

IN080 - SISTEMAZIONE IDRAULICA 2+524

IN10108 - SISTEMAZIONE IDRAULICA 2+650

INA - Sistemazioni idrauliche

N. ARTICOLO	INDICAZIONE DEI LAVORI E DELLE PROVVISI	U.M.	DIMENSIONI				QUANTIT A'	PREZZO	IMPORTO
			SIMILI	LUNG.	LARG.	ALT.			
616 BA.CZ.A.3 01.C	<p>RIPORTO</p> <p>Conglomerato cementizio per strutture di fondazione, della classe di resistenza C20/25 N/mm2</p> <p>IN08 SISTEMAZIONE IDRAULICA 2+650</p> <p>Sistemazione idraulica</p> <p>- Inealvazione in massi cementati</p> <p>- si considera un 20% del volume per riempimento</p> <p>,2 * 105 * ,5</p>							18.540.357,58	
	Totale	m ³	0,20	105,00	0,50		10,50		
							10,50	101,07	1.061,24
617 BA.GG.A.3001.D	<p>Fornitura e posa in opera di geotessile non tessuto in polipropilene biancocoesionato mediante agugliatura meccanica resistenza a trazione in ciascuna de</p> <p>IN08 SISTEMAZIONE IDRAULICA 2+650</p> <p>- geotessuto 105</p>								
	Totale	m ²		105,00			105,00		
							105,00	3,05	320,25
618 BA.MT.C.0101.A	<p>Sovrapprezzo per assistenza archeologica (tecnico-scientifica) agli scavi</p> <p>IN08 SISTEMAZIONE IDRAULICA 2+650</p> <p>105 * 1</p>								
	Totale	m ³		105,00		1,00	105,00		
							105,00	0,26	27,30
619 DC.DS.D.0 01.A	<p>SCAVO IN ALVEO DI CORSI D' ACQUA O IN FONDALI MARINI FINO ALLA PROF.DI MT. 7,5 SOTTO IL LIVELLO D'ACQUA</p> <p>IN08 SISTEMAZIONE IDRAULICA 2+650</p> <p>105 * 1</p>								
	Totale	m ³		105,00		1,00	105,00		
							105,00	5,84	613,20
620 DC.DS.D.3 07.D	<p>SCOGLIERA RADENTE CON MASSI E MASSOTTI DELLA MASSA SUPERIORE A KG.1.500 E FINO A KG.4.000</p> <p>IN08 SISTEMAZIONE IDRAULICA 2+650</p> <p>Sistemazione idraulica</p> <p>Inealvazione in massi cementati - Peso 2.5 t/m3</p> <p>,2 * 105 * ,5 * 2,5</p>								
	Totale	to	0,20	105,00	0,50	2,50	26,25		
							26,25	20,50	538,13
	Totale INA - Sistemazioni idrauliche Euro								2.560,12
	Totale IN10108 -								2.560,12
	A RIPORTARE SISTE...								20.022,90
	A RIPORTARE								18.542.917,70

COMPUTO METRICO ESTIMATIVO

IN08 - SISTEMAZIONE IDRAULICA 2+524

IN080 - SISTEMAZIONE IDRAULICA 2+524

IN10108 - SISTEMAZIONE IDRAULICA 2+650

INA - Sistemazioni idrauliche

N. ARTICOLO	INDICAZIONE DEI LAVORI E DELLE PROVVISTE	U.M.	DIMENSIONI				QUANTIT A'	PREZZO	IMPORTO
			SIMILI	LUNG.	LARG.	ALT.			
	<p style="text-align: right;">RIPORTO</p> <p>SISTEMAZIONE IDRAULICA 2+650 Euro</p>							18.542.917,70	
	<p>A RIPORTARE SISTE... A RIPORTARE</p>							<p style="text-align: right;">20.022,90 18.542.917,70</p>	

COMPUTO METRICO ESTIMATIVO

IN08 - SISTEMAZIONE IDRAULICA 2+524

IN080 - SISTEMAZIONE IDRAULICA 2+524

IN10208 - SISTEMAZIONE IDRAULICA 2+800

INA - Sistemazioni idrauliche

N. ARTICOLO	INDICAZIONE DEI LAVORI E DELLE PROVVISI	U.M.	DIMENSIONI				QUANTIT A'	PREZZO	IMPORTO
			SIMILI	LUNG.	LARG.	ALT.			
	RIPORTO								18.542.917,70
621 BA.CZ.A.3 01.C	Conglomerato cementizio per strutture di fondazione, della classe di resistenza C20/25 N/mm2 IN08 SISTEMAZIONE IDRAULICA 2+800 Sistemazione idraulica - Inealzazione in massi cementati - si considera un 20% del volume per riempimento ,2 * 143 * ,5 Totale	m ³	0,20	143,00	0,50		14,30 14,30	101,07	1.445,30
622 BA.GG.A.3001.D	Fornitura e posa in opera di geotessile non tessuto in polipropilene biancocoesionato mediante agugliatura meccanica resistenza a trazione in ciascuna de IN08 SISTEMAZIONE IDRAULICA 2+800 - geotessuto 143 Totale	m ²		143,00			143,00 143,00	3,05	436,15
623 BA.MT.C.0101.A	Sovrapprezzo per assistenza archeologica (tecnico-scientifica) agli scavi IN08 SISTEMAZIONE IDRAULICA 2+800 143 * 1 Totale	m ³		143,00		1,00	143,00 143,00	0,26	37,18
624 DC.DS.D.0 01.A	SCAVO IN ALVEO DI CORSI D' ACQUA O IN FONDALI MARINI FINO ALLA PROF.DI MT. 7,5 SOTTO IL LIVELLO D'ACQUA IN08 SISTEMAZIONE IDRAULICA 2+800 143 * 1 Totale	m ³		143,00		1,00	143,00 143,00	5,84	835,12
625 DC.DS.D.3 07.D	SCOGLIERA RADENTE CON MASSI E MASSOTTI DELLA MASSA SUPERIORE A KG.1.500 E FINO A KG.4.000 IN08 SISTEMAZIONE IDRAULICA 2+800 Sistemazione idraulica Inealzazione in massi cementati - Peso 2.5 t/m3 ,2 * 143 * ,5 * 2,5 Totale	to	0,20	143,00	0,50	2,50	35,75 35,75	20,50	732,88
	Totale INA - Sistemazioni idrauliche Euro Totale IN10208 - SISTEMAZIONE								3.486,63 3.486,63
	A RIPORTARE								18.546.404,33

COMPUTO METRICO ESTIMATIVO

IN08 - SISTEMAZIONE IDRAULICA 2+524

IN080 - SISTEMAZIONE IDRAULICA 2+524

IN10208 - SISTEMAZIONE IDRAULICA 2+800

INA - Sistemazioni idrauliche

N. ARTICOLO	INDICAZIONE DEI LAVORI E DELLE PROVVISI	U.M.	DIMENSIONI				QUANTIT A'	PREZZO	IMPORTO
			SIMILI	LUNG.	LARG.	ALT.			
	RIPORTO IDRAULICA 2+800 Euro								18.546.404,33
	Totale IN080 - SISTEMAZIONE IDRAULICA 2+524 Euro								23.509,53
	A RIPORTARE								18.546.404,33

COMPUTO METRICO ESTIMATIVO

IN10 - SISTEMAZIONE IDRAULICA 3+612

IN100 - SISTEMAZIONE IDRAULICA 3+612

IN10010 - SISTEMAZIONE IDRAULICA 3+612

INA - Sistemazioni idrauliche

N. ARTICOLO	INDICAZIONE DEI LAVORI E DELLE PROVVISI	U.M.	DIMENSIONI				QUANTIT A'	PREZZO	IMPORTO
			SIMILI	LUNG.	LARG.	ALT.			
626 BA.CZ.A.3 01.C	<p>RIPORTO</p> <p>Conglomerato cementizio per strutture di fondazione, della classe di resistenza C20/25 N/mm2</p> <p>IN10 SISTEMAZIONE IDRAULICA 3+612</p> <p>Sistemazione idraulica</p> <p>- Inealzazione in massi cementati</p> <p>- si considera un 20% del volume per riempimento</p> <p>- riferimento sez.202.00 a sez.160 ,2 * 75,43 * 2,86</p> <p>Totale</p>	m ³	0,20	75,43	2,86		43,15	101,07	18.546.404,33
627 BA.GG.A.3001.D	<p>Fornitura e posa in opera di geotessile non tessuto in polipropilene biancocoesionato mediante agugliatura meccanica resistenza a trazione in ciascuna de</p> <p>IN10 SISTEMAZIONE IDRAULICA 3+612</p> <p>Sistemazione idraulica Tipo 1</p> <p>- geotessuto</p> <p>- riferimento sez.202.00 a sez.160 75,43 * 8,18</p> <p>Totale</p>	m ²		75,43	8,18		617,02	3,05	1.881,91
628 BA.MT.A.3 29.A	<p>Riempitivi vari e sistemazione superficiale con regolarizzazione delle pendenze, con terre provenienti dagli scavi</p> <p>IN10 SISTEMAZIONE IDRAULICA 3+612</p> <p>canale esistente da dismettere 46,95 * ((2,72+2,10+,75)/3)</p> <p>Totale</p>	m ³		46,95		1,86	87,33	0,90	78,60
629 BA.MT.C.0101.A	<p>Sovrapprezzo per assistenza archeologica (tecnico-scientifica) agli scavi</p> <p>IN10 SISTEMAZIONE IDRAULICA 3+612</p> <p>Sistemazione idraulica tratto 1</p> <p>- riferimento sez.202.00 a sez.160 75,43 * ((8,56+8,52)/2)</p> <p>Totale</p>	m ³		75,43		8,54	644,17	0,26	167,48
630 DC.DS.D.0 01.A	<p>SCAVO IN ALVEO DI CORSI D' ACQUA O IN FONDALI MARINI FINO ALLA PROF.DI MT. 7,5 SOTTO IL LIVELLO D'ACQUA</p> <p>IN10 SISTEMAZIONE IDRAULICA 3+612</p> <p>Sistemazione idraulica tratto 1</p> <p>- riferimento sez.202.00 a sez.160</p> <p>A RIPORTARE Sistemazio...</p> <p>A RIPORTARE SISTE...</p> <p>A RIPORTARE SISTE...</p> <p>A RIPORTARE</p>			75,43		8,54	644,17		6.489,16
									6.489,16
									6.489,16
									18.552.893,49

COMPUTO METRICO ESTIMATIVO

IN10 - SISTEMAZIONE IDRAULICA 3+612

IN100 - SISTEMAZIONE IDRAULICA 3+612

IN10010 - SISTEMAZIONE IDRAULICA 3+612

INA - Sistemazioni idrauliche

N. ARTICOLO	INDICAZIONE DEI LAVORI E DELLE PROVVISI	U.M.	DIMENSIONI				QUANTIT A'	PREZZO	IMPORTO
			SIMILI	LUNG.	LARG.	ALT.			
	RIPORTO 75,43 * ((8,56+8,52)/2)							18.552.893,49	
631 DC.DS.D.3 07.D	Totale SCOGLIERA RADENTE CON MASSI E MASSOTTI DELLA MASSA SUPERIORE A KG.1.500 E FINO A KG.4.000 IN10 SISTEMAZIONE IDRAULICA 3+612 Sistemazione idraulica Inealzazione in massi cementati - Peso 2.5 t/m3 - riferimento sez.202.00 a sez.160 ,8 * 75,43 * 2,86 * 2,50	m ³					644,17	5,84	3.761,95
	Totale		0,80	75,43	2,86	2,50	431,46		
632 DC.DS.D.3001.C	Rivestimenti con gabbioni materasso o a scatola, di altezza H tra 0,25<H<=0,30 m. IN10 SISTEMAZIONE IDRAULICA 3+612 protezione pile - area da pln dwg 2292 - a detrarre area nuovo canale -1 * 127,46	to					431,46	20,50	8.844,93
	Totale	m ²	-1,00			2.292,00 127,46	2.292,00 -127,46		
	Totale						2.164,54	45,34	98.140,24
	Totale INA - Sistemazioni idrauliche Euro								117.236,28
	Totale IN10010 - SISTEMAZIONE IDRAULICA 3+612 Euro								117.236,28
	Totale IN100 - SISTEMAZIONE IDRAULICA 3+612 Euro								117.236,28
	A RIPORTARE								18.663.640,61

COMPUTO METRICO ESTIMATIVO

IN11 - TOMBINO E SISTEMAZIONE IDRAULICA 4+313

IN110 - TOMBINO E SISTEMAZIONE IDRAULICA 4+313

IN10011 - TOMBINO E SISTEMAZIONE IDRAULICA 4+313

IN3 - Movimenti di terra

N. ARTICOLO	INDICAZIONE DEI LAVORI E DELLE PROVVISTE	U.M.	DIMENSIONI				QUANTIT A'	PREZZO	IMPORTO
			SIMILI	LUNG.	LARG.	ALT.			
	RIPORTO							18.663.640,61	
633 BA.MT.A.3 29.A	Riempitivi vari e sistemazione superficiale con regolarizzazione delle pendenze, con terre provenienti dagli scavi IN11 TOMBINO E SISTEMAZIONE IDRAULICA 4+313 - quantità di cui alla voce BA.MT.A.3001.A 1111,19 - a detrarre magrone di fondazione BA.CZ.A.3 01.A -1 * 38,96 - a detrarre blocco di fondazione BA.CZ.A.3 01.F -1 * 160,47					1.111,19 38,96 160,47	1.111,19 -38,96 -160,47		
	Totale	m ³				911,76	0,90	820,58	
634 BA.MT.A.3002.A	Scavo di fondazione in terreni di qualsiasi natura e consistenza ad esclusione dei materiali litoidi IN11 TOMBINO E SISTEMAZIONE IDRAULICA 4+313 - Lato muro ad U in dx - area da dwg ((172,1+61,46)/2) * (237,06-234,46) - Parte centrale - area da dwg ((409,15+181,52)/2) * (236,56-234,30) - Lato muro ad U in sx - area da dwg ((149,05+61,60)/2) * (235,47-234,14)					303,63 667,47 140,09			
	Totale	m ³				1.111,19	3,42	3.800,27	
635 BA.MT.C.0101.A	Sovrapprezzo per assistenza archeologica (tecnico-scientifica) agli scavi IN11 TOMBINO E SISTEMAZIONE IDRAULICA 4+313 - quantità di cui alla voce BA.MT.A.3001.A 1111,19					1.111,19			
	Totale	m ³				1.111,19	0,26	288,91	
	Totale IN3 - Movimenti di terra Euro							4.909,76	
	A RIPORTARE TOMBI...							4.909,76	
	A RIPORTARE TOMBI...							4.909,76	
	A RIPORTARE							18.668.550,37	

COMPUTO METRICO ESTIMATIVO

IN11 - TOMBINO E SISTEMAZIONE IDRAULICA 4+313

IN110 - TOMBINO E SISTEMAZIONE IDRAULICA 4+313

IN10011 - TOMBINO E SISTEMAZIONE IDRAULICA 4+313

IN4 - Fondazioni

N. ARTICOLO	INDICAZIONE DEI LAVORI E DELLE PROVVISI	U.M.	DIMENSIONI				QUANTIT A'	PREZZO	IMPORTO
			SIMILI	LUNG.	LARG.	ALT.			
636 BA.CZ.A.3 01.A	<p>RIPORTO</p> <p>Conglomerato cementizio per strutture di fondazione, della classe di resistenza C12/15 N/mm2</p> <p>IN11 TOMBINO E SISTEMAZIONE IDRAULICA 4+313</p> <p>- Magrone di fondazione (28,6+,15+,15) * (5,2+,15+,15) * ,15</p> <p>- Muri d'ala 1 * 49,74 * ,15</p> <p>- Muri d'ala 1 * 51,04 * ,15</p> <p>0,36</p> <p>taglione 2 * (8,40+0,53+0,53) * 0,36</p> <p>Totale</p>	m ³		28,90	5,50	0,15	23,84	80,31	18.668.550,37
637 BA.CZ.A.3 01.F	<p>Conglomerato cementizio per strutture di fondazione, della classe di resistenza C30/37 N/mm²</p> <p>IN11 TOMBINO E SISTEMAZIONE IDRAULICA 4+313</p> <p>Fondazione</p> <p>- Scatolare 28,6 * 5,2 * ,7</p> <p>- Muri d'ala - area da pln dwg 1 * 46,42 * ,6</p> <p>- Muri d'ala - area da pln dwg 1 * 47,54 * ,6</p> <p>taglione 2 * (8,40+0,53+0,53) * 0,5 * (1,30-0,6)</p> <p>Totale</p>	m ³		28,60	5,20	0,70	104,10	112,62	18.817,68
638 BA.CZ.A.3 03.B	<p>Presenza di amature metalliche nelle quali l'armatura abbia un'incidenza superiore ai 50 Kg/m³.</p> <p>IN11 TOMBINO E SISTEMAZIONE IDRAULICA 4+313</p> <p>Fondazione scatolare e muri d'ala - vedi quantità di cui alla voce BA.CZ.A.3 01.F 167,09</p> <p>Totale</p>	m ³				167,09	167,09	5,39	900,62
639 BA.CZ.A.3 04.A	<p>Casseforme per strutture in conglomerato cementizio in fondazione cordoli, cunette, muretti e similari</p> <p>IN11 TOMBINO E SISTEMAZIONE IDRAULICA 4+313</p> <p>Fondazione</p> <p>- Scatolare 2 * (28,6+5,2) * ,7</p> <p>- Muri d'ala - perimetro da dwg pln 1 * 28,22 * ,6</p> <p>- Muri d'ala - perimetro da dwg pln 1 * 28,53 * ,6</p> <p>taglione (2*2) * (8,40+0,53+0,53) * (1,30-0,6)</p> <p>A RIPORTARE Fondazioni</p> <p>A RIPORTARE TOMBI...</p> <p>A RIPORTARE TOMBI...</p> <p>A RIPORTARE</p>		2,00	33,80		0,70	47,32		23.423,00
			1,00		28,22	0,60	16,93		28.332,76
			1,00		28,53	0,60	17,12		28.332,76
			4,00	9,46		0,70	26,49		18.691.973,37

COMPUTO METRICO ESTIMATIVO

IN11 - TOMBINO E SISTEMAZIONE IDRAULICA 4+313

IN110 - TOMBINO E SISTEMAZIONE IDRAULICA 4+313

IN10011 - TOMBINO E SISTEMAZIONE IDRAULICA 4+313

IN4 - Fondazioni

N. ARTICOLO	INDICAZIONE DEI LAVORI E DELLE PROVVISTE	U.M.	DIMENSIONI				QUANTIT A'	PREZZO	IMPORTO
			SIMILI	LUNG.	LARG.	ALT.			
640 BA.CZ.A.3 09.B	RIPORTO taglione (2*2) * ,5 * (1,30-0,6)	m ²	4,00		0,50	0,70	1,40	10,09	18.691.973,37
	Totale					109,26	1.102,43		
	Acciaio in barre ad aderenza migliorata per strutture in conglomerato cementizio del tipo B 450 C, di cui alla sottovoce BA.ME.A.102.C.	kg	140,00			167,09	23.392,60	1,00	23.392,60
	IN11 TOMBINO E SISTEMAZIONE IDRAULICA 4+313 Scatolare - muri d'ala - Incidenza fondazione 140 Kg/mc - vedi quantità di cui alla voce BA.CZ.A.3 01.F 140 * 167,09					23.392,60	23.392,60		
Totale IN4 - Fondazioni Euro								47.918,03	
									52.827,79
									52.827,79
									18.716.468,40

COMPUTO METRICO ESTIMATIVO

IN11 - TOMBINO E SISTEMAZIONE IDRAULICA 4+313

IN110 - TOMBINO E SISTEMAZIONE IDRAULICA 4+313

IN10011 - TOMBINO E SISTEMAZIONE IDRAULICA 4+313

IN5 - Elevazioni

N. ARTICOLO	INDICAZIONE DEI LAVORI E DELLE PROVVISI	U.M.	DIMENSIONI				QUANTIT A'	PREZZO	IMPORTO
			SIMILI	LUNG.	LARG.	ALT.			
641 BA.CZ.A.3 02.F	<p>RIPORTO</p> <p>Conglomerato cementizio per strutture in elevazione, della classe di resistenza C32/40 N/mm2</p> <p>IN11 TOMBINO E SISTEMAZIONE IDRAULICA 4+313</p> <p>PEDRITTI</p> <p>- Scatolare 2 * 28,6 * ,6 * 3</p> <p>- Muri d'ala 2 * 6,54 * ,53 * ((3,9+2,1)/2)</p> <p>- Muri d'ala 2 * 6,44 * ,53 * ((3,9+2,1)/2)</p> <p>Totale</p>	m ³							18.716.468,40
			2,00	28,60	0,60	3,00	102,96		
			2,00	6,54	0,53	3,00	20,80		
			2,00	6,44	0,53	3,00	20,48		
							144,24	121,28	17.493,43
642 BA.CZ.A.3 03.B	<p>Presenza di amature metalliche nelle quali l'armatura abbia un'incidenza superiore ai 50 Kg/m3.</p> <p>IN11 TOMBINO E SISTEMAZIONE IDRAULICA 4+313</p> <p>PEDRITTI</p> <p>- Scatolare e muri d'ala</p> <p>- vedi quantità di cui alla voce BA.CZ.A.3 01.F 144,24</p> <p>Totale</p>	m ³							
						144,24	144,24		
							144,24	5,39	777,45
643 BA.CZ.A.3 05.A	<p>Casseforme per strutture in conglomerato cementizio in elevazione con armatura di sostegno di altezza fino a m. 4</p> <p>IN11 TOMBINO E SISTEMAZIONE IDRAULICA 4+313</p> <p>PEDRITTI</p> <p>- Scatolare (2*2) * (28,6+,6) * 3</p> <p>- Muri d'ala (4*2) * (6,44+,53) * ((3,9+2,1)/2)</p> <p>Totale</p>	m ²							
			4,00	29,20		3,00	350,40		
			8,00	6,97		3,00	167,28		
							517,68	13,46	6.967,97
644 BA.CZ.A.3 09.B	<p>Acciaio in barre ad aderenza migliorata per strutture in conglomerato cementizio del tipo B 450 C, di cui alla sottovoce BA.ME.A.102.C.</p> <p>IN11 TOMBINO E SISTEMAZIONE IDRAULICA 4+313</p> <p>PEDRITTI- incidenza 110 Kg/mc</p> <p>- Scatolare e muri d'ala</p> <p>- vedi quantità di cui alla voce BA.CZ.A.3 01.F 110 * 144,24</p> <p>Totale</p> <p>Totale IN5 - Elevazioni Euro</p> <p>A RIPORTARE TOMBI...</p> <p>A RIPORTARE TOMBI...</p> <p>A RIPORTARE</p>	kg							
			110,00			144,24	15.866,40		
							15.866,40	1,00	15.866,40
									41.105,25
									93.933,04
									93.933,04
									18.757.573,65

COMPUTO METRICO ESTIMATIVO

IN11 - TOMBINO E SISTEMAZIONE IDRAULICA 4+313

IN110 - TOMBINO E SISTEMAZIONE IDRAULICA 4+313

IN10011 - TOMBINO E SISTEMAZIONE IDRAULICA 4+313

INA - Sistemazioni idrauliche

N. ARTICOLO	INDICAZIONE DEI LAVORI E DELLE PROVVISTE	U.M.	DIMENSIONI				QUANTIT A'	PREZZO	IMPORTO
			SIMILI	LUNG.	LARG.	ALT.			
649 BA.CZ.A.3 01.C	<p>RIPORTO</p> <p>Conglomerato cementizio per strutture di fondazione, della classe di resistenza C20/25 N/mm2</p> <p>IN11 TOMBINO E SISTEMAZIONE IDRAULICA 4+313</p> <p>- Inealzazione in massi cementati - volume area</p> <p>- Muri d'ala in DX 22 * (3,5+2*3) * 0,4</p> <p>- Muri d'ala SX 24,50 * (3,5+2*3) * 0,4</p> <p>A dedurre</p> <p>22,70 * 0,4</p> <p>19,65 * 0,4</p> <p>Totale parziale</p> <p>A dedurre</p> <p>159,76</p> <p>A sommare</p> <p>- si considera un 20% del volume per riempimento ,2 * 159,76</p> <p>Totale</p>	m ³		22,00	9,50	0,40	83,60		18.784.672,61
				24,50	9,50	0,40	93,10		
				22,70		0,40	-9,08		
				19,65		0,40	-7,86		
							159,76		
				159,76			-159,76		
				0,20		159,76	31,95		
							31,95	101,07	3.229,19
650 BA.CZ.A.3 01.C	<p>Conglomerato cementizio per strutture di fondazione, della classe di resistenza C20/25 N/mm2</p> <p>IN11 TOMBINO E SISTEMAZIONE IDRAULICA 4+313</p> <p>Sistemazione idraulica</p> <p>- Inealzazione in massi cementati</p> <p>- si considera un 20% del volume per riempimento</p> <p>Inealzazione in massi cementati - Peso 2.5 t/m3</p> <p>Sistemazione idraulica tratto 1 - sez. 241.43 - sez. 144.34</p> <p>- area da dwg calcolata con la sovrapposizione delle sezioni ante e post ,2 * 169,07 * 4,65</p> <p>Sistemazione idraulica tratto 2 - sez. 144.34 - sez.72.90</p> <p>- area da dwg calcolata con la sovrapposizione delle sezioni ante e post ,2 * 79,20 * 4,11</p> <p>Totale</p>	m ³	0,20	169,07	4,65		157,24		
			0,20	79,20	4,11		65,10		
							222,34	101,07	22.471,90
651 BA.GG.A.3001.D	<p>Fornitura e posa in opera di geotessile non tessuto in polipropilene biancocoesionato mediante agugliatura meccanica resistenza a trazione in ciascuna de</p> <p>IN11 TOMBINO E SISTEMAZIONE IDRAULICA 4+313</p> <p>A RIPORTARE Sistemazio...</p> <p>A RIPORTARE TOMBI...</p> <p>A RIPORTARE TOMBI...</p> <p>A RIPORTARE</p>								25.701,09
									146.733,09
									146.733,09
									18.810.373,70

COMPUTO METRICO ESTIMATIVO

IN11 - TOMBINO E SISTEMAZIONE IDRAULICA 4+313

IN110 - TOMBINO E SISTEMAZIONE IDRAULICA 4+313

IN10011 - TOMBINO E SISTEMAZIONE IDRAULICA 4+313

INA - Sistemazioni idrauliche

N. ARTICOLO	INDICAZIONE DEI LAVORI E DELLE PROVVISTE	U.M.	DIMENSIONI				QUANTIT A'	PREZZO	IMPORTO
			SIMILI	LUNG.	LARG.	ALT.			
	RIPORTO							18.810.373,70	
	Sistemazione idraulica Tipo 1 - geotessuto								
	Sistemazione idraulica tratto 1 - sez. 241.43 - sez. 144.34			169,07	16,97		2.869,12		
	- area da dwg calcolata con la sovrapposizione delle sezioni ante e post 169,07 * 16,97								
	Sistemazione idraulica tratto 2 - sez. 144.34 - sez.72.90			79,20	10,36		820,51		
	- area da dwg calcolata con la sovrapposizione delle sezioni ante e post 79,20 * 10,36								
	Totale	m ²					3.689,63	3,05 11.253,37	
652 BA.MT.A.3 29.A	Riempitivi vari e sistemazione superficiale con regolarizzazione delle pendenze, con terre provenienti dagli scavi								
	IN11 TOMBINO E SISTEMAZIONE IDRAULICA 4+313								
	Sistemazione idraulica tratto 1 - sez. 241.43 - sez. 144.34			169,07		5,89	995,82		
	- area da dwg calcolata con la sovrapposizione delle sezioni ante e post 169,07 * 5,89								
	Totale	m ³					995,82	0,90 896,24	
653 BA.MT.C.0101.A	Sovrapprezzo per assistenza archeologica (tecnico-scientifica) agli scavi								
	IN11 TOMBINO E SISTEMAZIONE IDRAULICA 4+313								
	Sistemazione idraulica tratto 1 - sez. 241.43 - sez. 144.34			169,07		8,99	1.519,94		
	- area da dwg calcolata con la sovrapposizione delle sezioni ante e post 169,07 * 8,99								
	Sistemazione idraulica tratto 2 - sez. 144.34 - sez.72.90			79,20		8,12	643,10		
	- area da dwg calcolata con la sovrapposizione delle sezioni ante e post 79,20 * 8,12								
	Totale	m ³					2.163,04	0,26 562,39	
654 DC.DS.D.0 01.A	SCAVO IN ALVEO DI CORSI D' ACQUA O IN FONDALI MARINI FINO ALLA PROF.DI MT. 7,5 SOTTO IL LIVELLO D'ACQUA								
	IN11 TOMBINO E SISTEMAZIONE IDRAULICA 4+313								
	Sistemazione idraulica tratto 1 - sez. 241.43 - sez. 144.34			169,07		8,99	1.519,94		
	- area da dwg calcolata con la sovrapposizione delle sezioni ante e post 169,07 * 8,99								
	Sistemazione idraulica tratto 2 - sez. 144.34 - sez.72.90								
	A RIPORTARE Sistemazio...							38.413,09	
	A RIPORTARE TOMBI...							159.445,09	
	A RIPORTARE TOMBI...							159.445,09	
	A RIPORTARE							18.823.085,70	

COMPUTO METRICO ESTIMATIVO

IN11 - TOMBINO E SISTEMAZIONE IDRAULICA 4+313

IN110 - TOMBINO E SISTEMAZIONE IDRAULICA 4+313

IN10011 - TOMBINO E SISTEMAZIONE IDRAULICA 4+313

INA - Sistemazioni idrauliche

N. ARTICOLO	INDICAZIONE DEI LAVORI E DELLE PROVVISI	U.M.	DIMENSIONI				QUANTIT A'	PREZZO	IMPORTO		
			SIMILI	LUNG.	LARG.	ALT.					
655 DC.DS.D.3 07.D	RIPORTO	m ³		79,20		8,12	643,10	5,84	18.823.085,70		
	- area da dwg calcolata con la sovrapposizione delle sezioni ante e post 79,20 * 8,12										
	Totale						2.163,04			12.632,15	
	SCOGLIERA RADENTE CON MASSI E MASSOTTI DELLA MASSA SUPERIORE A KG.1.500 E FINO A KG.4.000										
	IN11 TOMBINO E SISTEMAZIONE IDRAULICA 4+313										
656 DC.DS.D.3 07.D	- si considera un 80% del volume per riempimento	to						20,50	6.550,16		
	- Inealvazione in massi cementati - Peso 2.5 t/m3										
	- Muri d'ala in DX 0,8 * 22 * ((3,5+2*3)*,4) * 2,5		0,80	22,00	3,80	2,50	167,20				
	- Muri d'ala SX 0,8 * 24,50 * ((3,5+2*3)*,4) * 2,5		0,80	24,50	3,80	2,50	186,20				
	A dedurre										
	0,8 * (22,70*,4) * 2,5		0,80	9,08		2,50	-18,16				
	0,8 * (19,65*,4) * 2,5		0,80	7,86		2,50	-15,72				
	Totale						319,52				
	SCOGLIERA RADENTE CON MASSI E MASSOTTI DELLA MASSA SUPERIORE A KG.1.500 E FINO A KG.4.000										
	IN11 TOMBINO E SISTEMAZIONE IDRAULICA 4+313										
Sistemazione idraulica											
Inealvazione in massi cementati - Peso 2.5 t/m3											
Sistemazione idraulica tratto 1 - sez. 241.43 - sez. 144.34 0,8 * 169,07 * 4,65 * 2,5	0,80	169,07	4,65	2,50	1.572,35						
Sistemazione idraulica tratto 2 - sez. 144.34 - sez.72.90 0,8 * 79,20 * 4,11 * 2,5	0,80	79,20	4,11	2,50	651,02						
Totale					2.223,37		45.579,09				
Totale INA - Sistemazioni idrauliche Euro							103.174,49				
<p>A RIPORTARE TOMBI... A RIPORTARE TOMBI... A RIPORTARE</p>											
<p>224.206,49 224.206,49 18.887.847,10</p>											

COMPUTO METRICO ESTIMATIVO

IN11 - TOMBINO E SISTEMAZIONE IDRAULICA 4+313

IN110 - TOMBINO E SISTEMAZIONE IDRAULICA 4+313

IN10011 - TOMBINO E SISTEMAZIONE IDRAULICA 4+313

IND - Opere di finitura

N. ARTICOLO	INDICAZIONE DEI LAVORI E DELLE PROVVISI	U.M.	DIMENSIONI				QUANTIT A'	PREZZO	IMPORTO
			SIMILI	LUNG.	LARG.	ALT.			
657 BA.CZ.A.3 16.A	RIPORTO Fornitura e posa in opera di malte reoplastiche Tombino scatolare IN11 al Km 4+313 - Base montanti parapetti (2* (8+20)) * 4 * 4 * 3		56,00	4,00	4,00	3,00	2.688,00		18.887.847,10
	Totale	dm ³					2.688,00	0,80	2.150,40
658 BA.OP.A.3 20.A	Fornitura e posa in opera di profilati di acciaio per parapetti, mensole e simili IN11 TOMBINO E SISTEMAZIONE IDRAULICA 4+313 Parapetto - muretto scatolare - Montanti IPE 100 - peso 8.10 Kg/ml (2*4) * 1,1 * 8,1 - piastra base montanti 140x250x10 (2*4) * ,14 * ,25 * (,01*7850)		8,00	1,10		8,10	71,28		
	Totale parziale	kg	8,00	0,14	0,25	78,50	21,98		
	- Muro SX - Muro DX - Montanti IPE 100 - peso 8.10 Kg/ml (2*2*5) * 1,1 * 8,1 - piastra base montanti 140x250x10 (2*2*5) * ,14 * ,25 * (,01*7850)	kg	20,00	1,10		8,10	178,20		
	Totale parziale	kg	20,00	0,14	0,25	78,50	54,95		
	Totale	kg					233,15	1,95	636,50
659 BA.OP.A.3 21.A	Fornitura e posa in opera di tubi di acciaio doppiamente zincati a caldo per parapetti, mensole e simili Parapetto - muretto scatolare - Tubo Ø 48.30 / 2.9 - peso 3.27 Kg/mt (3*2) * 5 * 3,27		6,00	5,00		3,27	98,10		
	Totale parziale	kg					98,10		
	- Muro SX - Muro DX - Tubo Ø 48.30 / 2.9 - peso 3.27 Kg/mt (3*4) * 6 * 3,27	kg	12,00	6,00		3,27	235,44		
	Totale parziale	kg					235,44		
	Totale	kg					333,54	2,11	703,77
	Totale IND - Opere di finitura Euro								3.490,67
	Totale IN10011 - TOMBINO E SISTEMAZIONE IDRAULICA 4+313 Euro								227.697,16
	Totale IN110 - TOMBINO E SISTEMAZIONE IDRAULICA 4+313 Euro								227.697,16
	A RIPORTARE								18.891.337,77

COMPUTO METRICO ESTIMATIVO

IN13 - SISTEMAZIONE IDRAULICA 4+914

IN130 - SISTEMAZIONE IDRAULICA 4+914

IN10013 - SISTEMAZIONE IDRAULICA 4+914

INA - Sistemazioni idrauliche

N. ARTICOLO	INDICAZIONE DEI LAVORI E DELLE PROVVISTE	U.M.	DIMENSIONI				QUANTIT A'	PREZZO	IMPORTO
			SIMILI	LUNG.	LARG.	ALT.			
660 BA.CZ.A.3 01.C	<p>RIPORTO</p> <p>Conglomerato cementizio per strutture di fondazione, della classe di resistenza C20/25 N/mm²</p> <p>IN13 SISTEMAZIONE IDRAULICA 4+914</p> <p>Sistemazione idraulica</p> <p>- Inealzazione in massi cementati</p> <p>- si considera un 20% del volume per riempimento</p> <p>Inealzazione in massi cementati - Peso 2.5 t/m³</p> <p>- sez. 211.80 - sez. 256.30 ,2 * 75,79 * ((4,32+4,16)/2)</p> <p>Totale</p>	m ³	0,20	75,79	4,24		64,27	101,07	18.891.337,77
661 BA.GG.A.3001.D	<p>Fornitura e posa in opera di geotessile non tessuto in polipropilene biancocoessionato mediante agugliatura meccanica resistenza a trazione in ciascuna de</p> <p>IN13 SISTEMAZIONE IDRAULICA 4+914</p> <p>Sistemazione idraulica Tipo 1</p> <p>- geotessuto</p> <p>- sez. 211.80 - sez. 256.30 46,41 * 11,84</p> <p>(75,79-46,41) * 11,48</p> <p>Totale</p>	m ²		46,41	11,84		549,49	3,05	2.704,65
662 BA.MT.A.3 29.A	<p>Riempitivi vari e sistemazione superficiale con regolarizzazione delle pendenze, con terre provenienti dagli scavi</p> <p>IN13 SISTEMAZIONE IDRAULICA 4+914</p> <p>canale esistente da dismettere</p> <p>SEZ. 256.20 62,88 * 5,15</p> <p>Totale</p>	m ³		62,88		5,15	323,83	0,90	291,45
663 BA.MT.C.0101.A	<p>Sovrapprezzo per assistenza archeologica (tecnico-scientifica) agli scavi</p> <p>IN13 SISTEMAZIONE IDRAULICA 4+914</p> <p>Sistemazione idraulica</p> <p>- sez. 211.80 - sez. 256.30 75,79 * ((17,21+16,28)/2)</p> <p>Totale</p>	m ³		75,79		16,75	1.269,48	0,26	330,06
664 DC.DS.D.0 01.A	<p>SCAVO IN ALVEO DI CORSI D' ACQUA O IN FONDALI MARINI FINO ALLA PROF.DI MT. 7,5 SOTTO IL LIVELLO D'ACQUA</p> <p>IN13 SISTEMAZIONE IDRAULICA</p> <p>A RIPORTARE Sistemazio...</p> <p>A RIPORTARE SISTE...</p> <p>A RIPORTARE SISTE...</p> <p>A RIPORTARE</p>								9.821,93
									9.821,93
									9.821,93
									18.901.159,70

COMPUTO METRICO ESTIMATIVO

IN13 - SISTEMAZIONE IDRAULICA 4+914

IN130 - SISTEMAZIONE IDRAULICA 4+914

IN10013 - SISTEMAZIONE IDRAULICA 4+914

INA - Sistemazioni idrauliche

N. ARTICOLO	INDICAZIONE DEI LAVORI E DELLE PROVVISTE	U.M.	DIMENSIONI				QUANTIT A'	PREZZO	IMPORTO
			SIMILI	LUNG.	LARG.	ALT.			
	RIPORTO							18.901.159,70	
	4+914 Sistemazione idraulica - sez. 211.80 - sez. 256.30 75,79 * ((17,21+16,28)/2)			75,79		16,75	1.269,48		
	Totale	m ³					1.269,48	5,84 7.413,76	
665 DC.DS.D.3 07.D	SCOGLIERA RADENTE CON MASSI E MASSOTTI DELLA MASSA SUPERIORE A KG.1.500 E FINO A KG.4.000 IN13 SISTEMAZIONE IDRAULICA 4+914 Sistemazione idraulica Inealzazione in massi cementati - Peso 2.5 t/m3 - sez. 211.80 - sez. 256.30 ,8 * 75,79 * ((4,32+4,16)/2) * 2,5		0,80	75,79	4,24	2,50	642,70		
	Totale	to					642,70	20,50 13.175,35	
	Totale INA - Sistemazioni idrauliche Euro							30.411,04	
	Totale IN10013 - SISTEMAZIONE IDRAULICA 4+914 Euro							30.411,04	
	Totale IN130 - SISTEMAZIONE IDRAULICA 4+914 Euro							30.411,04	
	A RIPORTARE							18.921.748,81	

COMPUTO METRICO ESTIMATIVO

IN15 - SISTEMAZIONE IDRAULICA 6+527

IN150 - SISTEMAZIONE IDRAULICA 6+527

IN10015 - SISTEMAZIONE IDRAULICA 6+527

INA - Sistemazioni idrauliche

N. ARTICOLO	INDICAZIONE DEI LAVORI E DELLE PROVVISI	U.M.	DIMENSIONI				QUANTIT A'	PREZZO	IMPORTO
			SIMILI	LUNG.	LARG.	ALT.			
666 BA.CZ.A.3 01.A	<p>RIPORTO</p> <p>Conglomerato cementizio per strutture di fondazione, della classe di resistenza C12/15 N/mm2</p> <p>IN15 SISTEMAZIONE IDRAULICA 6+527</p> <p>Sistemazione idraulica</p> <p>Tratto tipo 1</p> <p>- sez. 73.90 a sez.193.00 145,28 * (2,5+,8+,3) * ,15</p> <p>Pozzetti tratto 1</p> <p>- tipo 1 (3+,7+,7+,4+,4+,3) * (2,5+,7+,7+,4+,4+,3) * ,15</p> <p>- tipo 2 (2,5+,7+,7+,4+,4+,3) * (2,5+,7+,7+,4+,4+,3) * ,15</p> <p>Tratto tipo 2</p> <p>- sez.234.60 a sez.265.90 47,35 * (3,8+,3) * ,15</p> <p>Totale</p>	m ³		145,28	3,60	0,15	78,45	80,31	18.921.748,81
667 BA.CZ.A.3 01.C	<p>Conglomerato cementizio per strutture di fondazione, della classe di resistenza C20/25 N/mm2</p> <p>IN15 SISTEMAZIONE IDRAULICA 6+527</p> <p>Sistemazione idraulica</p> <p>- si considera un 20% del volume per riempimento</p> <p>Tratto tipo 3</p> <p>- sez. 265.90 a sez. 334.80 - area da sez. dwg ,2 * 67,30 * 3,02</p> <p>Totale</p>	m ³	0,20	67,30	3,02		40,65	101,07	4.108,50
668 BA.CZ.A.3 01.F	<p>Conglomerato cementizio per strutture di fondazione, della classe di resistenza C30/37 N/mmq</p> <p>IN15 SISTEMAZIONE IDRAULICA 6+527</p> <p>Sistemazione idraulica</p> <p>Tratto tipo 1</p> <p>- sez. 73.90 a sez.193.00 145,28 * (2,5+,8) * ,4</p> <p>Pozzetti tratto 1</p> <p>- tipo 1 (3+,7+,7+,4+,4) * (2,5+,7+,7+,4+,4) * ,4</p> <p>- tipo 2 (2,5+,7+,7+,4+,4) * (2,5+,7+,7+,4+,4) * ,4</p> <p>Tratto tipo 2</p> <p>- sez.234.60 a sez.265.90 47,35 * 3,8 * ,4</p> <p>Totale</p>	m ³		145,28	3,30	0,40	191,77	112,62	31.799,38
669 BA.CZ.A.3 02.F	<p>Conglomerato cementizio per strutture in elevazione, della classe</p> <p>A RIPORTARE Sistemazio...</p> <p>A RIPORTARE SISTE...</p> <p>A RIPORTARE SISTE...</p> <p>A RIPORTARE</p>								45.179,67
									45.179,67
									45.179,67
									18.966.928,48

COMPUTO METRICO ESTIMATIVO

IN15 - SISTEMAZIONE IDRAULICA 6+527

IN150 - SISTEMAZIONE IDRAULICA 6+527

IN10015 - SISTEMAZIONE IDRAULICA 6+527

INA - Sistemazioni idrauliche

N. ARTICOLO	INDICAZIONE DEI LAVORI E DELLE PROVVISI	U.M.	DIMENSIONI				QUANTIT A'	PREZZO	IMPORTO
			SIMILI	LUNG.	LARG.	ALT.			
	RIPORTO di resistenza C32/40 N/mm2							18.966.928,48	
	IN11 TOMBINO E SISTEMAZIONE IDRAULICA 4+313								
	Sistemazione idraulica								
	Elevazione								
	Tratto tipo 1								
	- sez. 73.90 a sez.193.00 2 * 145,28 * ,4 * 1,5		2,00	145,28	0,40	1,50	174,34		
	Pozzetti tratto 1								
	- tipo 1 parete a 2 * (3+,7+,7+,4+,4) * ,4 * 2,2		2,00	5,20	0,40	2,20	9,15		
	- tipo 1 parete b 2 * (2,5+,7+,7+,4+,4) * ,4 * 2,2		2,00	4,70	0,40	2,20	8,27		
	- a detrarre vano apertura "a" -1 * 5,2 * 1,5 * ,4		-1,00	5,20	1,50	0,40	-3,12		
	- a detrarre vano apertura "b" -1 * 4,7 * 1,5 * ,4		-1,00	4,70	1,50	0,40	-2,82		
	- tipo 2 parete a - b (2*2) * (2,5+,7+,7+,4+,4) * ,4 * 2,2		4,00	4,70	0,40	2,20	16,54		
	- a detrarre vano apertura "a" - "b" -2 * 4,7 * 1,5 * ,4		-2,00	4,70	1,50	0,40	-5,64		
	Tratto tipo 2								
	- sez.234.60 a sez.265.90 2 * 47,35 * ,4 * 1,50		2,00	47,35	0,40	1,50	56,82		
	Totale	m³					253,54	121,28	30.749,33
670	BA.CZ.A.3 03.B								
	Presenza di amature metalliche nelle quali l'armatura abbia un'incidenza superiore ai 50 Kg/m3.								
	IN11 TOMBINO E SISTEMAZIONE IDRAULICA 4+313								
	Elevazioni								
	- vedi quantità di cui alla voce BA.CZ.A.3 01.F 253,54					253,54	253,54		
	Totale	m³					253,54	5,39	1.366,58
671	BA.CZ.A.3 03.B								
	Presenza di amature metalliche nelle quali l'armatura abbia un'incidenza superiore ai 50 Kg/m3.								
	IN15 SISTEMAZIONE IDRAULICA 6+527								
	Fondazione								
	- quantità di cui alla voce BA.CZ.A.3 01.D 282,36					282,36	282,36		
	Totale	m³					282,36	5,39	1.521,92
672	BA.CZ.A.3 04.A								
	Casseforme per strutture in conglomerato cementizio in fondazione cordoli, cunette, muretti e similari								
	IN15 SISTEMAZIONE IDRAULICA 6+527								
	Sistemazione idraulica								
	Tratto tipo 1								
	A RIPORTARE Sistemazio...								78.817,50
	A RIPORTARE SISTE...								78.817,50
	A RIPORTARE SISTE...								78.817,50
	A RIPORTARE								19.000.566,31

COMPUTO METRICO ESTIMATIVO

IN15 - SISTEMAZIONE IDRAULICA 6+527

IN150 - SISTEMAZIONE IDRAULICA 6+527

IN10015 - SISTEMAZIONE IDRAULICA 6+527

INA - Sistemazioni idrauliche

N. ARTICOLO	INDICAZIONE DEI LAVORI E DELLE PROVVISI	U.M.	DIMENSIONI				QUANTIT A'	PREZZO	IMPORTO
			SIMILI	LUNG.	LARG.	ALT.			
	RIPORTO								19.000.566,31
	- sez. 73.90 a sez.193.00 2 * (145,28+3,3) * ,4 Pozzetti tratto 1		2,00	148,58		0,40	118,86		
	- tipo 1 2 * (5,2+4,7) * ,4		2,00	9,90		0,40	7,92		
	- tipo 2 2 * (4,7+4,7) * ,4		2,00	9,40		0,40	7,52		
	Tratto tipo 2								
	- sez.234.60 a sez.265.90 2 * (47,35+3,8) * ,4		2,00	51,15		0,40	40,92		
	Totale	m ²					175,22	10,09	1.767,97
673 BA.CZ.A.3 05.A	Casseforme per strutture in conglomerato cementizio in elevazione con armatura di sostegno di altezza fino a m. 4 IN11 TOMBINO E SISTEMAZIONE IDRAULICA 4+313 Sistemazione idraulica Elevazione Tratto tipo 1								
	- sez. 73.90 a sez.193.00 (2*2) * (145,28+4) * 1,5		4,00	145,68		1,50	874,08		
	- tappo (2*2) * ,4 * 1,5		4,00		0,40	1,50	2,40		
	Pozzetti tratto 1								
	- tipo 1 parete a (2*2) * (5,2+,4) * 2,2		4,00	5,60		2,20	49,28		
	- tipo 1 parete b (2*2) * (4,7+,4) * 2,2		4,00	5,10		2,20	44,88		
	- a detrarre vano apertura "a" -2 * (5,2+1,5) * ,4		-2,00	6,70		0,40	-5,36		
	- a detrarre vano apertura "b" -2 * (4,7+1,5) * ,4		-2,00	6,20		0,40	-4,96		
	- tipo 2 parete a - b (2*2) * (5,1+,4) * 2,2		4,00	5,50		2,20	48,40		
	- a detrarre vano apertura "a" - "b" -4 * (4,7+1,5) * ,4		-4,00	6,20		0,40	-9,92		
	Tratto tipo 2								
	- sez.234.60 a sez.265.90 (2*2) * (47,35+,4) * 1,50		4,00	47,75		1,50	286,50		
	(2*2) * ,4 * 1,5		4,00		0,40	1,50	2,40		
	Totale	m ²					1.287,70	13,46	17.332,44
674 BA.CZ.A.3 09.B	Acciaio in barre ad aderenza migliorata per strutture in conglomerato cementizio del tipo B 450 C, di cui alla sottovoce BA.ME.A.102.C. IN11 TOMBINO E SISTEMAZIONE IDRAULICA 4+313 PIEDRITTI- incidenza 110 Kg/mc - vedi quantità di cui alla voce BA.CZ.A.3 01.F 110 * 253,54								
	- vedi quantità di cui alla voce BA.CZ.A.3 01.F 110 * 253,54		110,00			253,54	27.889,40		
	Totale	kg					27.889,40	1,00	27.889,40
675 BA.CZ.A.3 09.B	Acciaio in barre ad aderenza migliorata per strutture in								
	A RIPORTARE Sistemazio...								125.807,31
	A RIPORTARE SISTE...								125.807,31
	A RIPORTARE SISTE...								125.807,31
	A RIPORTARE								19.047.556,12

COMPUTO METRICO ESTIMATIVO

IN15 - SISTEMAZIONE IDRAULICA 6+527

IN150 - SISTEMAZIONE IDRAULICA 6+527

IN10015 - SISTEMAZIONE IDRAULICA 6+527

INA - Sistemazioni idrauliche

N. ARTICOLO	INDICAZIONE DEI LAVORI E DELLE PROVVISI	U.M.	DIMENSIONI				QUANTIT A'	PREZZO	IMPORTO
			SIMILI	LUNG.	LARG.	ALT.			
	RIPORTO conglomerato cementizio del tipo B 450 C, di cui alla sottovoce BA.ME.A.102.C.							19.047.556,12	
676	IN15 SISTEMAZIONE IDRAULICA 6+527 - Incidenza fondazione 140 Kg/mc - quantità di cui alla voce BA.CZ.A.3 01.F 140 * 282,36	kg	140,00			282,36	39.530,40		
	Totale						39.530,40	1,00 39.530,40	
BA.GG.A.3001.D	Fornitura e posa in opera di geotessile non tessuto in polipropilene biancocoesionato mediante agugliatura meccanica resistenza a trazione in ciascuna de								
	IN15 SISTEMAZIONE IDRAULICA 6+527 Sistemazione idraulica Tipo 3 - geotessuto - sez. 265.90 a sez. 334.80 - area da sez. dwg 67,30 * 8,2	m ²		67,30	8,20		551,86		
	Totale						551,86	3,05 1.683,17	
677	Riempitivi vari e sistemazione superficiale con regolarizzazione delle pendenze, con terre provenienti dagli scavi								
BA.MT.A.3 29.A	IN15 SISTEMAZIONE IDRAULICA 6+527 - scavo quantità di cui alla voce DC.DS.D.0 01.A 2436,43 - a detrarre fondazioni - quantità di cui alla voce BA.CZ.A.3 01.A -1 * (78,42+29,12) - a detrarre ingombro canale tipo 1 -1 * 145,28 * (2,5+,8) * 1,9 - a detrarre ingombro canale tipo 2 -1 * 47,35 * 3,8 * 1,9	m ³				2.436,43	2.436,43		
			-1,00			107,54	-107,54		
			-1,00	145,28	3,30	1,90	-910,91		
			-1,00	47,35	3,80	1,90	-341,87		
	Totale						1.076,11	0,90 968,50	
678	Sovrapprezzo per assistenza archeologica (tecnico-scientifica) agli scavi								
BA.MT.C.0101.A	IN15 SISTEMAZIONE IDRAULICA 6+527 Sistemazione idraulica Tratto tipo 1 - sez. 73.90 a sez.193.00 - area da sez. dwg 145,28 * 8,34 Pozzetti tratto 1 - tipo 1 (3+,7+,7+,4+,4) * (2,5+,7+,7+,4+,4) * 2,75 - tipo 2 (2,5+,7+,7+,4+,4) * (2,5+,7+,7+,4+,4) * 2,75 Tratto tipo 2								
				145,28		8,34	1.211,64		
				5,20	4,70	2,75	67,21		
				4,70	4,70	2,75	60,75		
	A RIPORTARE Sistemazio... A RIPORTARE SISTE... A RIPORTARE SISTE... A RIPORTARE							167.989,38 167.989,38 167.989,38 19.089.738,19	

COMPUTO METRICO ESTIMATIVO

IN15 - SISTEMAZIONE IDRAULICA 6+527

IN150 - SISTEMAZIONE IDRAULICA 6+527

IN10015 - SISTEMAZIONE IDRAULICA 6+527

INA - Sistemazioni idrauliche

N. ARTICOLO	INDICAZIONE DEI LAVORI E DELLE PROVVISI	U.M.	DIMENSIONI				QUANTIT A'	PREZZO	IMPORTO	
			SIMILI	LUNG.	LARG.	ALT.				
679 DC.DS.D.0 01.A	<p>RIPORTO</p> <p>- sez.234.60 a sez.265.90 - area da sez. dwg 47,35 * 9,42</p> <p>Tratto tipo 3</p> <p>- sez. 265.90 a sez. 334.80 - area da sez. dwg 67,30 * ((9,99+9,35)/2)</p> <p>Totale</p>	m ³		47,35		9,42	446,04	0,26	19.089.738,19	
				67,30		9,67	650,79		2.436,43	633,47
680 DC.DS.D.3 07.D	<p>SCAVALO IN ALVEO DI CORSI D'ACQUA O IN FONDALI MARINI FINO ALLA PROF.DI MT. 7,5 SOTTO IL LIVELLO D'ACQUA</p> <p>IN15 SISTEMAZIONE IDRAULICA 6+527</p> <p>Sistemazione idraulica</p> <p>Tratto tipo 1</p> <p>- sez. 73.90 a sez.193.00 - area da sez. dwg 145,28 * 8,34</p> <p>Pozzetti tratto 1</p> <p>- tipo 1 (3+,7+,7+,4+,4) * (2,5+,7+,7+,4+,4) * 2,75</p> <p>- tipo 2 (2,5+,7+,7+,4+,4) * (2,5+,7+,7+,4+,4) * 2,75</p> <p>Tratto tipo 2</p> <p>- sez.234.60 a sez.265.90 - area da sez. dwg 47,35 * 9,42</p> <p>Tratto tipo 3</p> <p>- sez. 265.90 a sez. 334.80 - area da sez. dwg 67,30 * ((9,99+9,35)/2)</p> <p>Totale</p>	m ³		145,28		8,34	1.211,64	5,84	14.228,75	
				5,20	4,70	2,75	67,21		60,75	446,04
	<p>SCOGLIERA RADENTE CON MASSI E MASSOTTI DELLA MASSA SUPERIORE A KG.1.500 E FINO A KG.4.000</p> <p>IN15 SISTEMAZIONE IDRAULICA 6+527</p> <p>Sistemazione idraulica</p> <p>Inalvazione in massi cementati - Peso 2.5 t/m3</p> <p>Tratto tipo 3</p> <p>- sez. 265.90 a sez. 334.80 - area da sez. dwg ,8 * 67,30 * 3,02 * 2,5</p> <p>Totale</p>	to	0,80	67,30	3,02	2,50	406,49	20,50	8.333,05	
	<p>Totale INA - Sistemazioni idrauliche Euro</p> <p>Totale IN10015 - SISTEMAZIONE IDRAULICA 6+527 Euro</p> <p>Totale IN150 - SISTEMAZIONE IDRAULICA 6+527 Euro</p>								191.184,65	
										191.184,65
										191.184,65
	A RIPORTARE									19.112.933,46

COMPUTO METRICO ESTIMATIVO

IN17 - SISTEMAZIONE IDRAULICA 8+134

IN170 - SISTEMAZIONE IDRAULICA 8+134

IN10017 - SISTEMAZIONE IDRAULICA 8+134

INA - Sistemazioni idrauliche

N. ARTICOLO	INDICAZIONE DEI LAVORI E DELLE PROVVISTE	U.M.	DIMENSIONI				QUANTIT A'	PREZZO	IMPORTO
			SIMILI	LUNG.	LARG.	ALT.			
681 BA.CZ.A.3 01.C	<p>RIPORTO</p> <p>Conglomerato cementizio per strutture di fondazione, della classe di resistenza C20/25 N/mm²</p> <p>IN17 SISTEMAZIONE IDRAULICA 8+134</p> <p>Sistemazione idraulica</p> <p>- Inealzazione in massi cementati</p> <p>- si considera un 20% del volume per riempimento</p> <p>- Scavo sez. 93 ,2 * 109,10 * 3,91</p> <p>- Scavo sez. 99 ,2 * 21,05 * 2,47</p> <p>Totale</p>	m ³	0,20 0,20	109,10 21,05	3,91 2,47	85,32 10,40	101,07	19.112.933,46 9.674,42	
682 BA.GG.A.3001.D	<p>Fornitura e posa in opera di geotessile non tessuto in polipropilene biancocoesionato mediante agugliatura meccanica resistenza a trazione in ciascuna de</p> <p>IN17 SISTEMAZIONE IDRAULICA 8+134</p> <p>Sistemazione idraulica Tipo 1</p> <p>- geotessuto</p> <p>- Scavo sez. 93 109,10 * 12,04</p> <p>- Scavo sez. 99 21,05 * 7,71</p> <p>Totale</p>	m ²		109,10 21,05	12,04 7,71	1.313,56 162,30	3,05	4.501,37	
683 BA.MT.A.3 29.A	<p>Riempitivi vari e sistemazione superficiale con regolarizzazione delle pendenze, con terre provenienti dagli scavi</p> <p>IN17 SISTEMAZIONE IDRAULICA 8+134</p> <p>canale esistente da dismettere 24,50 * 2,05</p> <p>Totale</p>	m ³		24,50		50,23	0,90	45,21	
684 BA.MT.C.0101.A	<p>Sovrapprezzo per assistenza archeologica (tecnico-scientifica) agli scavi</p> <p>IN17 SISTEMAZIONE IDRAULICA 8+134</p> <p>- Sistemazione idraulica Tipo 1</p> <p>- Scavo sez. 93 109,10 * 11,95</p> <p>- Scavo sez. 99 21,05 * 3,5</p> <p>Totale</p>	m ³		109,10 21,05		11,95 3,50	1.303,75 73,68	0,26	358,13
685 DC.DS.D.0 01.A	<p>SCAVO IN ALVEO DI CORSI D'ACQUA O IN FONDALI MARINI FINO ALLA PROF.DI MT. 7,5 SOTTO IL LIVELLO D'ACQUA</p> <p>IN17 SISTEMAZIONE IDRAULICA 8+134</p> <p>- Sistemazione idraulica Tipo 1</p> <p>A RIPORTARE Sistemazio...</p> <p>A RIPORTARE SISTE...</p> <p>A RIPORTARE SISTE...</p> <p>A RIPORTARE</p>							14.579,13 14.579,13 14.579,13 19.127.512,59	

COMPUTO METRICO ESTIMATIVO

IN17 - SISTEMAZIONE IDRAULICA 8+134

IN170 - SISTEMAZIONE IDRAULICA 8+134

IN10017 - SISTEMAZIONE IDRAULICA 8+134

INA - Sistemazioni idrauliche

N. ARTICOLO	INDICAZIONE DEI LAVORI E DELLE PROVVISI	U.M.	DIMENSIONI				QUANTIT A'	PREZZO	IMPORTO
			SIMILI	LUNG.	LARG.	ALT.			
686 DC.DS.D.3 07.D	RIPORTO	m ³							19.127.512,59
	- Scavo sez. 93 109,10 * 11,95			109,10		11,95	1.303,75		
	- Scavo sez. 99 21,05 * 3,5			21,05		3,50	73,68		
	Totale					1.377,43	5,84	8.044,19	
687 DC.DS.D.3001.C	SCOGLIERA RADENTE CON MASSI E MASSOTTI DELLA MASSA SUPERIORE A KG.1.500 E FINO A KG.4.000	to							
	IN17 SISTEMAZIONE IDRAULICA 8+134								
	Sistemazione idraulica								
	Inealzazione in massi cementati - Peso 2.5 t/m3								
	- Sistemazione idraulica Tipo 1								
	- Scavo sez. 93 ,8 * 109,10 * 3,91 * 2,5		0,80	109,10	3,91	2,50	853,16		
	- Scavo sez. 99 ,8 * 21,05 * 2,47 * 2,5		0,80	21,05	2,47	2,50	103,99		
	Totale						957,15	20,50	19.621,58
	Rivestimenti con gabbioni materasso o a scatola, di altezza H tra 0,25<H<=0,30 m.	m ²							
	IN17 SISTEMAZIONE IDRAULICA 8+134								
	protezione pile								
	- area da pln dwg 100+100					200,00	200,00		
	- a detrarre ingombro pile -1 * (22*2)		-1,00			44,00	-44,00		
	Totale						156,00	45,34	7.073,04
	Totale INA - Sistemazioni idrauliche Euro								49.317,94
	Totale IN10017 - SISTEMAZIONE IDRAULICA 8+134 Euro								49.317,94
	Totale IN170 - SISTEMAZIONE IDRAULICA 8+134 Euro								49.317,94
	A RIPORTARE								19.162.251,40

COMPUTO METRICO ESTIMATIVO

IN18 - SISTEMAZIONE IDRAULICA 8+750

IN180 - SISTEMAZIONE IDRAULICA 8+750

IN10018 - SISTEMAZIONE IDRAULICA 8+750

INA - Sistemazioni idrauliche

N. ARTICOLO	INDICAZIONE DEI LAVORI E DELLE PROVVISI	U.M.	DIMENSIONI				QUANTIT A'	PREZZO	IMPORTO	
			SIMILI	LUNG.	LARG.	ALT.				
688 BA.CZ.A.3 01.C	<p>RIPORTO</p> <p>Conglomerato cementizio per strutture di fondazione, della classe di resistenza C20/25 N/mm2</p> <p>IN18 SISTEMAZIONE IDRAULICA 8+750</p> <p>Sistemazione idraulica</p> <p>- Inealvazione in massi cementati</p> <p>- si considera un 20% del volume per riempimento</p> <p>- sez.1 - sez.2 ,2 * 15,88 * 2</p> <p>- sez.2 - sez.3 ,2 * 22,50 * 2</p> <p>Totale</p>	m ³	0,20 0,20	15,88 22,50	2,00 2,00	6,35 9,00	15,35	101,07	19.162.251,40 1.551,42	
689 BA.GG.A.3001.D	<p>Fornitura e posa in opera di geotessile non tessuto in polipropilene biancocoesionato mediante agugliatura meccanica resistenza a trazione in ciascuna de</p> <p>IN18 SISTEMAZIONE IDRAULICA 8+750</p> <p>Sistemazione idraulica Tipo 1</p> <p>- geotessuto</p> <p>- sez.1 - sez.2 15,88 * 6,16</p> <p>- sez.2 - sez.3 22,50 * 6,16</p> <p>Totale</p>	m ²		15,88 22,50	6,16 6,16	97,82 138,60	236,42	3,05	721,08	
690 BA.MT.C.0101.A	<p>Sovrapprezzo per assistenza archeologica (tecnico-scientifica) agli scavi</p> <p>IN18 SISTEMAZIONE IDRAULICA 8+750</p> <p>- Sistemazione idraulica Tipo 1</p> <p>- sez.1 - sez.2 15,88 * ((4,75+4,78)/2)</p> <p>- sez.2 - sez.3 22,50 * ((4,78+5,12)/2)</p> <p>Totale</p>	m ³		15,88 22,50		4,77 4,95	75,75 111,38	187,13	0,26	48,65
691 DC.DS.D.0 01.A	<p>SCAVO IN ALVEO DI CORSI D'ACQUA O IN FONDALI MARINI FINO ALLA PROF.DI MT. 7,5 SOTTO IL LIVELLO D'ACQUA</p> <p>IN18 SISTEMAZIONE IDRAULICA 8+750</p> <p>- Sistemazione idraulica Tipo 1</p> <p>- sez.1 - sez.2 15,88 * ((4,75+4,78)/2)</p> <p>- sez.2 - sez.3 22,50 * ((4,78+5,12)/2)</p> <p>Totale</p>	m ³		15,88 22,50		4,77 4,95	75,75 111,38	187,13	5,84	1.092,84
692 DC.DS.D.3 07.D	<p>SCOGLIERA RADENTE CON MASSI E MASSOTTI DELLA MASSA SUPERIORE A KG.1.500 E FINO A</p> <p>A RIPORTARE Sistemazio...</p> <p>A RIPORTARE SISTE...</p> <p>A RIPORTARE SISTE...</p> <p>A RIPORTARE</p>								3.413,99 3.413,99 3.413,99 19.165.665,39	

COMPUTO METRICO ESTIMATIVO

IN18 - SISTEMAZIONE IDRAULICA 8+750

IN180 - SISTEMAZIONE IDRAULICA 8+750

IN10018 - SISTEMAZIONE IDRAULICA 8+750

INA - Sistemazioni idrauliche

N. ARTICOLO	INDICAZIONE DEI LAVORI E DELLE PROVVISI	U.M.	DIMENSIONI				QUANTIT A'	PREZZO	IMPORTO
			SIMILI	LUNG.	LARG.	ALT.			
	RIPORTO							19.165.665,39	
	KG.4.000								
	IN18 SISTEMAZIONE IDRAULICA 8+750								
	Sistemazione idraulica								
	Inealzazione in massi cementati -								
	Peso 2.5 t/m3								
	- sez.1 - sez.2 ,8 * 15,88 * 2 * 2,5		0,80	15,88	2,00	2,50	63,52		
	- sez.2 - sez.3 ,8 * 22,50 * 2 * 2,5		0,80	22,50	2,00	2,50	90,00		
	Totale	to					153,52	20,50	
	Totale INA - Sistemazioni idrauliche Euro							3.147,16	
	Totale IN10018 - SISTEMAZIONE IDRAULICA 8+750 Euro							6.561,15	
	Totale IN180 - SISTEMAZIONE IDRAULICA 8+750 Euro							6.561,15	
	A RIPORTARE							19.168.812,55	

COMPUTO METRICO ESTIMATIVO

IV01 - CAVALCAVIA SCATOLARE da Km 0+143 a Km 0+170

IV010 - CAVALCAVIA SCATOLARE da Km 0+143 a Km 0+170

IV10001 - CAVALCAVIA SCATOLARE da Km 0+143 a Km 0+170

IV3 - Fondazioni

N. ARTICOLO	INDICAZIONE DEI LAVORI E DELLE PROVVISI	U.M.	DIMENSIONI				QUANTIT A'	PREZZO	IMPORTO
			SIMILI	LUNG.	LARG.	ALT.			
693 BA.CZ.A.3 01.A	<p>RIPORTO</p> <p>Conglomerato cementizio per strutture di fondazione, della classe di resistenza C12/15 N/mm2</p> <p>Cavalcavia scatolare da Km 0+143 al Km 0+170</p> <p>- Magrone di fondazione (28,54+,15+,15) * (11,6+,15+,15) * ,2</p> <p>Totale</p>	m ³		28,84	11,90	0,20	68,64	80,31	19.168.812,55 5.512,48
694 BA.CZ.A.3 01.D	<p>Conglomerato cementizio per strutture di fondazione, della classe di resistenza C25/30 N/mm2</p> <p>Cavalcavia scatolare da Km 0+143 al Km 0+170</p> <p>- fondazione 28,74 * 11,6 * 1,1</p> <p>- fondazione (8,30+7,50) * 11,60 * 0,80</p> <p>Totale</p>	m ³		28,74 15,80	11,60 11,60	1,10 0,80	366,72 146,62	105,39	54.100,90
695 BA.CZ.A.3 03.B	<p>Presenza di amature metalliche nelle quali l'armatura abbia un'incidenza superiore ai 50 Kg/m3.</p> <p>Cavalcavia scatolare da Km 0+143 al Km 0+170</p> <p>- vedi quantità di cui alla voce BA.CZ.A.3 01.D 513,34</p> <p>Totale</p>	m ³				513,34	513,34	5,39	2.766,90
696 BA.CZ.A.3 04.A	<p>Casseforme per strutture in conglomerato cementizio in fondazione cordoli, cunette, muretti e similari</p> <p>Cavalcavia scatolare da Km 0+143 al Km 0+170</p> <p>- fondazione 2 * (28,54+11,6) * 1,1</p> <p>Totale</p>	m ²	2,00	40,14		1,10	88,31	10,09	891,05
697 BA.CZ.A.3 09.B	<p>Acciaio in barre ad aderenza migliorata per strutture in conglomerato cementizio del tipo B 450 C, di cui alla sottovoce BA.ME.A.102.C.</p> <p>Cavalcavia scatolare da Km 0+143 al Km 0+170</p> <p>- Incidenza fondazione 130 Kg/mc</p> <p>- vedi quantità di cui alla voce BA.CZ.A.3 01.D 130 * 513,34</p> <p>Totale</p>	kg	130,00			513,34	66.734,20	1,00	66.734,20
698 BA.MT.A.3 29.A	<p>Riempitivi vari e sistemazione superficiale con regolarizzazione delle pendenze, con terre provenienti dagli scavi</p> <p>A RIPORTARE Fondazioni</p> <p>A RIPORTARE ...</p> <p>A RIPORTARE ...</p> <p>A RIPORTARE</p>								130.005,53 130.005,53 130.005,53 19.298.818,08

COMPUTO METRICO ESTIMATIVO

IV01 - CAVALCAVIA SCATOLARE da Km 0+143 a Km 0+170

IV010 - CAVALCAVIA SCATOLARE da Km 0+143 a Km 0+170

IV10001 - CAVALCAVIA SCATOLARE da Km 0+143 a Km 0+170

IV3 - Fondazioni

N. ARTICOLO	INDICAZIONE DEI LAVORI E DELLE PROVVISI	U.M.	DIMENSIONI				QUANTIT A'	PREZZO	IMPORTO
			SIMILI	LUNG.	LARG.	ALT.			
	RIPORTO							19.298.818,08	
	Cavalcavia scatolare da Km 0+143 al Km 0+170					7.102,33	7.102,33		
	- quantità di cui alla voce BA.MT.A.3001.A 7102,33								
	- a detrarre magrone di fondazione BA.CZ.A.3 01.A -1 * 68,64		-1,00			68,64	-68,64		
	- a detrarre blocco di fondazione BA.CZ.A.3 01.d -1 * 513,34		-1,00			513,34	-513,34		
	Totale	m³				6.520,35	0,90	5.868,32	
699 BA.MT.A.3002.A	Scavo di fondazione in terreni di qualsiasi natura e consistenza ad esclusione dei materiali litoidi								
	Cavalcavia scatolare da Km 0+143 al Km 0+170					7.102,33	7.102,33		
	- Scavo scatolare e muri a U (Vedi pianta scavi) 7102,325								
	Totale	m³				7.102,33	3,42	24.289,97	
700 BA.MT.C.0101.A	Sovrapprezzo per assistenza archeologica (tecnico-scientifica) agli scavi								
	Cavalcavia scatolare da Km 0+143 al Km 0+170					7.102,33	7.102,33		
	- quantità di cui alla voce BA.MT.A.3001.A 7102,33								
	Totale	m³				7.102,33	0,26	1.846,61	
701 BA.OP.A.3 14.A	Fornitura e posa in opera di profilati in resine viniliche termoplastiche, della larghezza di 220 mm e dello spessore medio di 2,5 mm								
	10,70			10,70			10,70		
	Totale	m					10,70	170,24	
	Totale IV3 - Fondazioni Euro							162.180,67	
	A RIPORTARE ...							162.180,67	
	A RIPORTARE ...							162.180,67	
	A RIPORTARE							19.330.993,22	

COMPUTO METRICO ESTIMATIVO

IV01 - CAVALCAVIA SCATOLARE da Km 0+143 a Km 0+170

IV010 - CAVALCAVIA SCATOLARE da Km 0+143 a Km 0+170

IV10001 - CAVALCAVIA SCATOLARE da Km 0+143 a Km 0+170

IV4 - Spalle

N. ARTICOLO	INDICAZIONE DEI LAVORI E DELLE PROVVISI	U.M.	DIMENSIONI				QUANTIT A'	PREZZO	IMPORTO	
			SIMILI	LUNG.	LARG.	ALT.				
702 BA.CZ.A.3 02.F	<p style="text-align: center;">RIPORTO</p> <p>Conglomerato cementizio per strutture in elevazione, della classe di resistenza C32/40 N/mm2</p> <p>Cavalcavia scatolare da Kmk 0+143 al Km 0+170</p> <p>PEDRITTI</p> <p>- Scatolare parte centrale 2 * (9,07+1,51+1,51) * ,9 * 8,49</p> <p>- Scatolare lato Prog. 0+141.80 lato direz. Catania 9,65 * ,9 * ((10,21+5,6)/2)</p> <p>- Scatolare lato Prog. 0+141.80 lato direz. Palermo 7 * ,9 * ((9,89+5,6)/2)</p> <p>- Scatolare lato Prog. 0+170.64 lato direz. Catania 8,30 * ,7 * ((10,17+5,6)/2)</p> <p>- Scatolare lato Prog. 0+170.64 lato direz. Palermo 7,50 * ,7 * ((9,87+5,6)/2)</p> <p style="text-align: right;">Totale</p>	m ³	2,00	12,09	0,90	8,49	184,76	121,28	19.330.993,22	
703 BA.CZ.A.3 03.B	<p>Presenza di amature metalliche nelle quali l'armatura abbia un'incidenza superiore ai 50 Kg/m3.</p> <p>Cavalcavia scatolare da Kmk 0+143 al Km 0+170</p> <p>- vedi quantità di cui alla voce BA.CZ.A.3 02.F 388,77</p> <p style="text-align: right;">Totale</p>	m ³				388,77	388,77	5,39	2.095,47	
704 BA.CZ.A.3 05.A	<p>Casseforme per strutture in conglomerato cementizio in elevazione con armatura di sostegno di altezza fino a m. 4</p> <p>Cavalcavia scatolare da Kmk 0+143 al Km 0+170</p> <p>PEDRITTI</p> <p>- Scatolare parte centrale (2*2) * (12,09+,9) * 4</p> <p>- Scatolare lato Prog. 0+141.80 lato direz. Catania 2 * (9,65+,9) * 4</p> <p>- Scatolare lato Prog. 0+141.80 lato direz. Palermo 2 * (7+,9) * 4</p> <p>- Scatolare lato Prog. 0+170.64 lato direz. Catania 2 * (8,30+,7) * 4</p> <p>- Scatolare lato Prog. 0+170.64 lato direz. Palermo 2 * (7,50+,7) * 4</p> <p style="text-align: right;">Totale</p>	m ²	4,00	12,99		4,00	207,84	13,46	6.636,32	
705 BA.CZ.A.3 05.B	<p>Casseforme per strutture in conglomerato cementizio in elevazione con armatura di</p> <p style="text-align: center;">A RIPORTARE Spalle</p> <p style="text-align: center;">A RIPORTARE ...</p> <p style="text-align: center;">A RIPORTARE ...</p> <p style="text-align: center;">A RIPORTARE</p>								55.881,82	
									218.062,49	
									218.062,49	
									19.386.875,04	

COMPUTO METRICO ESTIMATIVO

IV01 - CAVALCAVIA SCATOLARE da Km 0+143 a Km 0+170

IV010 - CAVALCAVIA SCATOLARE da Km 0+143 a Km 0+170

IV10001 - CAVALCAVIA SCATOLARE da Km 0+143 a Km 0+170

IV4 - Spalle

N. ARTICOLO	INDICAZIONE DEI LAVORI E DELLE PROVVISTE	U.M.	DIMENSIONI				QUANTIT A'	PREZZO	IMPORTO
			SIMILI	LUNG.	LARG.	ALT.			
	RIPORTO sostegno di altezza sup. a m. 4 e fino a m. 8 Cavalcavia scatolare da Km 0+143 al Km 0+170							19.386.875,04	
	PEDRITTI - Scatolare parte centrale (2*2) * (12,09+,9) * (8,49-4) - Scatolare lato Prog. 0+141.80 lato direz. Catania 2 * (9,65+,9) * 3,91 - Scatolare lato Prog. 0+141.80 lato direz. Palermo 2 * (7+,9) * 3,75 - Scatolare lato Prog. 0+170.64 lato direz. Catania 2 * (8,30+,7) * 3,89 - Scatolare lato Prog. 0+170.64 lato direz. Palermo 2 * (7,50+,7) * 3,74		4,00 2,00 2,00 2,00 2,00	12,99 10,55 7,90 9,00 8,20		4,49 3,91 3,75 3,89 3,74	233,30 82,50 59,25 70,02 61,34		
	Totale	m ²					506,41	16,40	8.305,12
706 BA.CZ.A.3 09.B	Acciaio in barre ad adherenza migliorata per strutture in conglomerato cementizio del tipo B 450 C, di cui alla sottovoce BA.ME.A.102.C. Cavalcavia scatolare da Km 0+143 al Km 0+170 Incidenza 120 Kg/mc - vedi quantità di cui alla voce BA.CZ.A.3 02.F 120 * 388,77		120,00			388,77	46.652,40		
	Totale	kg					46.652,40	1,00	46.652,40
707 BA.OP.A.3 14.A	Fornitura e posa in opera di profilati in resine viniliche termoplastiche, della larghezza di 220 mm e dello spessore medio di 2,5 mm (7,89+0,40)+(7,74+0,40)			16,43			16,43		
	Totale	m					16,43	15,91	261,40
	Totale IV4 - Spalle Euro								111.100,74
	A RIPORTARE ...								273.281,41
	A RIPORTARE ...								273.281,41
	A RIPORTARE								19.442.093,96

COMPUTO METRICO ESTIMATIVO

IV01 - CAVALCAVIA SCATOLARE da Km 0+143 a Km 0+170

IV010 - CAVALCAVIA SCATOLARE da Km 0+143 a Km 0+170

IV10001 - CAVALCAVIA SCATOLARE da Km 0+143 a Km 0+170

IVA - Soletta di completamento

N. ARTICOLO	INDICAZIONE DEI LAVORI E DELLE PROVVISTE	U.M.	DIMENSIONI				QUANTIT A'	PREZZO	IMPORTO
			SIMILI	LUNG.	LARG.	ALT.			
708 BA.CZ.A.3 02.F	<p>RIPORTO</p> <p>Conglomerato cementizio per strutture in elevazione, della classe di resistenza C32/40 N/mm2</p> <p>Cavalcavia scatolare da Kmk 0+143 al Km 0+170</p> <p>- soletta scatolare 12,09 * 11,6 * 1</p> <p>- base barriera sicurezza e rete antilancio 2 * 12,09 * 1,51 * ,74</p> <p>Totale</p>	m ³		12,09	11,60	1,00	140,24		19.442.093,96
			2,00	12,09	1,51	0,74	27,02		
							167,26	121,28	20.285,29
709 BA.CZ.A.3 03.B	<p>Presenza di amature metalliche nelle quali l'armatura abbia un'incidenza superiore ai 50 Kg/m3.</p> <p>Cavalcavia scatolare da Kmk 0+143 al Km 0+170</p> <p>- vedi quantità di cui alla voce BA.CZ.A.3 02.F 167,26</p> <p>Totale</p>	m ³				167,26			
							167,26	5,39	901,53
710 BA.CZ.A.3 05.C	<p>Casseforme per strutture in conglomerato cementizio in elevazione con armatura di sostegno di altezza sup. a m. 8 e fino a m. 12</p> <p>Cavalcavia scatolare da Kmk 0+143 al Km 0+170</p> <p>- soletta scatolare 2 * (12,09+11,6) * 1</p> <p>- base barriera sicurezza e rete antilancio (2*2) * (12,09+1,51) * ,81</p> <p>Totale</p>	m ²	2,00	23,69		1,00	47,38		
			4,00	13,60		0,81	44,06		
							91,44	18,53	1.694,38
711 BA.CZ.A.3 09.B	<p>Acciaio in barre ad aderenza migliorata per strutture in conglomerato cementizio del tipo B 450 C, di cui alla sottovoce BA.ME.A.102.C.</p> <p>Cavalcavia scatolare da Kmk 0+143 al Km 0+170</p> <p>incidenza 100 Kg/mc</p> <p>- vedi quantità di cui alla voce BA.CZ.A.3 02.F 150 * 167,26</p> <p>Totale</p>	kg	150,00			167,26	25.089,00		
							25.089,00	1,00	25.089,00
	Totale IVA - Soletta di completamento Euro								47.970,20
	A RIPORTARE ...								321.251,61
	A RIPORTARE ...								321.251,61
	A RIPORTARE								19.490.064,16

COMPUTO METRICO ESTIMATIVO

IV01 - CAVALCAVIA SCATOLARE da Km 0+143 a Km 0+170

IV010 - CAVALCAVIA SCATOLARE da Km 0+143 a Km 0+170

IV10001 - CAVALCAVIA SCATOLARE da Km 0+143 a Km 0+170

IVD - Opere di finitura

N. ARTICOLO	INDICAZIONE DEI LAVORI E DELLE PROVVISI	U.M.	DIMENSIONI				QUANTIT A'	PREZZO	IMPORTO	
			SIMILI	LUNG.	LARG.	ALT.				
712 BA.CZ.A.3 01.A	<p>RIPORTO</p> <p>Conglomerato cementizio per strutture di fondazione, della classe di resistenza C12/15 N/mm2</p> <p>canaletta rettangolare 50x50 SX fondo 44,54 * 0,70 * 0,10 pareti 2 * 44,54 * 0,10 * 0,50</p> <p>canaletta rettangolare 50x50 DX fondo 44,54 * 0,70 * 0,10 pareti 2 * 44,54 * 0,10 * 0,50</p> <p>Totale</p>	m ³	2,00	44,54	0,70	0,10	3,12	80,31	1.215,89	
713 BA.CZ.A.3 01.A	<p>Conglomerato cementizio per strutture di fondazione, della classe di resistenza C12/15 N/mm2</p> <p>Riempimento sotto piattaforma 44,54 * 8,40 * 0,21</p> <p>Totale</p>	m ³		44,54	8,40	0,21	78,57	80,31	6.309,96	
714 BA.CZ.A.3 03.A	<p>Presenza di armature metalliche nelle quali l'armatura abbia un'incidenza compresa tra 15 e 50 Kg/m3.</p> <p>15,14</p> <p>Totale</p>	m ³				15,14	15,14	2,62	39,67	
715 BA.CZ.A.3 04.A	<p>Casseforme per strutture in conglomerato cementizio in fondazione cordoli, cunette, muretti e similari</p> <p>canaletta rettangolare 50x50 fondo 2 * 44,54 * 0,10 laterali (2*4) * 0,70 * 0,10 pareti (2*2) * 44,54 * ,50 laterali (2*2*4) * 0,10 * ,50</p> <p>Totale</p>	m ²	2,00	44,54	0,70	0,10	8,91	10,09	1.002,44	
716 BA.CZ.A.3 10.A	<p>Rete di acciaio elettrosaldato</p> <p>rete elettrosaldato Ø8/15/15 canaletta rettangolare 50x50 44,54 * (0,55*2+0,60) * (0,008*0,008*3,14/4*7850/0,15*2)</p> <p>Totale</p>	kg		44,54	1,70	5,26	398,28	1,10	438,11	
717 BA.CZ.A.3 10.A	<p>Rete di acciaio elettrosaldato</p> <p>Cavalcavia scatolare da Kmk 0+143 al Km 0+170</p> <p>- soletta scatolare - particolare 1 - rete elettrosaldato Ø 6 20x20 peso 2.22 Kg/m2 2,22 * 12,59 * 11,6</p> <p>A RIPORTARE Opere di finitura</p> <p>A RIPORTARE ...</p> <p>A RIPORTARE ...</p> <p>A RIPORTARE</p>		2,22	12,59	11,60		324,22		9.006,07	
									330.257,68	330.257,68
										19.499.070,23

COMPUTO METRICO ESTIMATIVO

IV01 - CAVALCAVIA SCATOLARE da Km 0+143 a Km 0+170

IV010 - CAVALCAVIA SCATOLARE da Km 0+143 a Km 0+170

IV10001 - CAVALCAVIA SCATOLARE da Km 0+143 a Km 0+170

IVD - Opere di finitura

N. ARTICOLO	INDICAZIONE DEI LAVORI E DELLE PROVVISTE	U.M.	DIMENSIONI				QUANTIT A'	PREZZO	IMPORTO
			SIMILI	LUNG.	LARG.	ALT.			
	RIPORTO Totale parziale	kg					324,22		19.499.070,23
	- si considera 15% per sovrapposizione, tagli, sfridi, etc ,15 * 324,22			0,15			48,63		
	Totale	kg					372,85	1,10	410,14
718 BA.CZ.A.3 16.A	Fornitura e posa in opera di malte reoplastiche Cavalcavia scatolare da Kmk 0+143 al Km 0+170 Rete antilancio Impalcato Base montanti 104 * 4 * 4 * 3		104,00	4,00	4,00	3,00	4.992,00		
	Totale	dm ³					4.992,00	0,80	3.993,60
719 BA.GG.A.3002.C	Fornitura e posa in opera di geotessile non tessuto termosaldato in fibre dipolipropilene a filo continuo resistenza massima a trazione non inferiore a 1 Cavalcavia scatolare da Kmk 0+143 al Km 0+170 - Pedritti 2 * (8,49+11,6+8,49) * 12,59		2,00	28,58	12,59		719,64		
	Totale	m ²					719,64	2,72	1.957,42
720 BA.MT.A.3 21.A	Piattaforma del corpo stradale ferroviario, realizzata con terre idonee, fortemente compatte, provenienti da cave di prestito 44,54 * 8,40			44,54	8,40		374,14		
	Totale	m ²					374,14	4,38	1.638,73
721 BA.MT.A.3 25.A	Formazione di 'sub ballast' per piattaforma ferroviaria, costituito da uno strato di conglomerato bituminoso dello spessore di 8 cm 44,54 * 8,40			44,54	8,40		374,14		
	Totale	m ²					374,14	8,90	3.329,85
722 BA.MT.A.3 25.B	Sub Ballast' : sovrapprezzo per ogni cm in più di spessore oltre gli 8 cm 44,54 * 8,40			44,54	8,40		374,14		
	Totale	m ²					374,14	0,77	288,09
723 BA.OP.A.3 17.A	Strato protettivo in conglomerato cementizio della classe di resistenza caratteristica 250. Cavalcavia scatolare da Kmk 0+143 al Km 0+170 - soletta scatolare - particolare 1 - Massetto sp. 5cm 12,59 * 11,6			12,59	11,60		146,04		
	Totale	m ²					146,04	5,91	863,10
724	Impermeabilizzazione impalcati A RIPORTARE Opere di finitura A RIPORTARE ... A RIPORTARE ... A RIPORTARE								21.487,00 342.738,61 342.738,61 19.511.551,16

COMPUTO METRICO ESTIMATIVO

IV01 - CAVALCAVIA SCATOLARE da Km 0+143 a Km 0+170

IV010 - CAVALCAVIA SCATOLARE da Km 0+143 a Km 0+170

IV10001 - CAVALCAVIA SCATOLARE da Km 0+143 a Km 0+170

IVD - Opere di finitura

N. ARTICOLO	INDICAZIONE DEI LAVORI E DELLE PROVVISI	U.M.	DIMENSIONI				QUANTIT A'	PREZZO	IMPORTO
			SIMILI	LUNG.	LARG.	ALT.			
BA.OP.A.3131.A	RIPORTO ferroviari con doppia guaina Cavalcavia scatolare da Kmk 0+143 al Km 0+170 - soletta scatolare e pedritti - particolare 1 2 * 12,59 * (8,49+11,6+8,49)	m ²	2,00	12,59	28,58		719,64		19.511.551,16
	Totale						719,64	12,35	8.887,55
725 FA.OM.C.3001.H	Lavorazione e trattamenti protettivi delle nuove strutture in acciaio. - Zincatura a caldo, previa preparazione delle superfici mediante sabbiatura e decapaggio di elementi in acciaio da contabilizzarsi a Cavalcavia scatolare da Kmk 0+143 al Km 0+170 Rete antilancio Quantità di cui alla voce BA.OP.A.3 19.A 13840,79	kg				13.840,79	13.840,79		
	Totale						13.840,79	0,34	4.705,87
	Totale IVD - Opere di finitura Euro								35.080,42
	Totale IV10001 - CAVALCAVIA SCATOLARE da Km 0+143 a Km 0+170 Euro								356.332,03
	Totale IV010 - CAVALCAVIA SCATOLARE da Km 0+143 a Km 0+170 Euro								356.332,03
	A RIPORTARE								19.525.144,58

COMPUTO METRICO ESTIMATIVO

NI01 - TOMBINO E SISTEMAZIONE IDRAULICA NV05

NI010 - TOMBINO E SISTEMAZIONE IDRAULICA NV05

NI10001 - TOMBINO E SISTEMAZIONE IDRAULICA NV05

NI3 - Movimenti terra

N. ARTICOLO	INDICAZIONE DEI LAVORI E DELLE PROVVISI	U.M.	DIMENSIONI				QUANTIT A'	PREZZO	IMPORTO
			SIMILI	LUNG.	LARG.	ALT.			
	RIPORTO							19.525.144,58	
726 BA.MT.A.3 29.A	Riempitivi vari e sistemazione superficiale con regolarizzazione delle pendenze, con terre provenienti dagli scavi NI01 Tombino stradale - quantità di cui alla voce BA.MT.A.3001.A - a detrarre magrone di fondazione BA.CZ.A.3 01.A -1 * 0 - a detrarre blocco di fondazione BA.CZ.A.3 01.F -1 * 0 Totale	m ³	-1,00 -1,00			0,00 0,00	0,00 0,00	0,90	0,00
727 BA.MT.A.3 29.A	Riempitivi vari e sistemazione superficiale con regolarizzazione delle pendenze, con terre provenienti dagli scavi NI01 Tombino stradale - quantità di cui alla voce BA.MT.A.3001.A 195,37 - a detrarre magrone di fondazione BA.CZ.A.3 01.A -1 * 10,82 - a detrarre blocco di fondazione BA.CZ.A.3 01.F -1 * 35,57 Totale	m ³	-1,00 -1,00			195,37 10,82 35,57	195,37 -10,82 -35,57	0,90	134,08
728 BA.MT.A.3002.A	Scavo di fondazione in terreni di qualsiasi natura e consistenza ad esclusione dei materiali litoidi NI01 Tombino stradale - scavo 13 * 4,1 * 3 - muro sx ((4,5+2,6)/2) * 3 - muro dx ((6,77+3,11)/2) * 3 Totale	m ³		13,00	4,10	3,00	159,90 10,65 14,82	3,42	633,97
729 BA.MT.A.3003.A	Scavo a sezione obbligatoria in terreni di qualsiasi natura e consistenza ad esclusione dei materiali litoidi fino alla profondità di 2 m NI01 Tombino stradale FOSSO DI GUARDIA b=1.50 H=1.00 (30+4,32) * ((3,52+1,22)/2) * 1,15 Totale	m ³		34,32	2,37	1,15	93,54	3,27	305,88
730 BA.MT.C.0101.A	Sovrapprezzo per assistenza archeologica (tecnico-scientifica) agli scavi NI01 Tombino stradale - quantità di cui alla voce BA.MT.A.3003.A 93,54 Totale	m ³				93,54	93,54	0,26	24,32
731 BA.MT.C.0101.A	Sovrapprezzo per assistenza archeologica (tecnico-scientifica) A RIPORTARE Movimenti terra A RIPORTARE TOMB... A RIPORTARE TOMB... A RIPORTARE								1.098,25 1.098,25 1.098,25 19.526.242,83

COMPUTO METRICO ESTIMATIVO

NI01 - TOMBINO E SISTEMAZIONE IDRAULICA NV05

NI010 - TOMBINO E SISTEMAZIONE IDRAULICA NV05

NI10001 - TOMBINO E SISTEMAZIONE IDRAULICA NV05

NI3 - Movimenti terra

N. ARTICOLO	INDICAZIONE DEI LAVORI E DELLE PROVVISTE	U.M.	DIMENSIONI				QUANTIT A'	PREZZO	IMPORTO
			SIMILI	LUNG.	LARG.	ALT.			
	RIPORTO							19.526.242,83	
	agli scavi								
	NI01 Tombino stradale								
	- quantità di cui alla voce					185,37	185,37		
	BA.MT.A.3001.A 185,37								
	Totale	m ³					185,37	0,26	48,20
	Totale NI3 - Movimenti terra Euro								1.146,45
	A RIPORTARE TOMB...								1.146,45
	A RIPORTARE TOMB...								1.146,45
	A RIPORTARE								19.526.291,03

COMPUTO METRICO ESTIMATIVO

NI01 - TOMBINO E SISTEMAZIONE IDRAULICA NV05

NI010 - TOMBINO E SISTEMAZIONE IDRAULICA NV05

NI10001 - TOMBINO E SISTEMAZIONE IDRAULICA NV05

NI4 - Fondazioni

N. ARTICOLO	INDICAZIONE DEI LAVORI E DELLE PROVVISI	U.M.	DIMENSIONI				QUANTIT A'	PREZZO	IMPORTO	
			SIMILI	LUNG.	LARG.	ALT.				
732 BA.CZ.A.3 01.A	<p>RIPORTO</p> <p>Conglomerato cementizio per strutture di fondazione, della classe di resistenza C12/15 N/mm²</p> <p>NI01 Tombino stradale</p> <p>- Magrone di fondazione (12+,15+,15) * (2,8+,15+,15) * ,15</p> <p>- Muri d'ala SX (area da pln dwg) 10,64 * ,15</p> <p>- Muri d'ala DX (area da pln dwg) 23,30 * ,15</p> <p>Totale</p>	m ³		12,30	3,10	0,15	5,72	80,31	868,95	
733 BA.CZ.A.3 01.F	<p>Conglomerato cementizio per strutture di fondazione, della classe di resistenza C30/37 N/mm²</p> <p>NI01 Tombino stradale</p> <p>Fondazione</p> <p>- Scatolare 12 * 2,8 * ,5</p> <p>- Muri d'ala sx 2,37 * ((4,8+3,22)/2) * ,5</p> <p>- taglione 4,82 * ,5 * (1,1-,5)</p> <p>- Muri d'ala dx 4,45 * ((6,35+3,22)/2) * ,5</p> <p>- taglione 6,35 * ,5 * (1,1-,5)</p> <p>Totale</p>	m ³		12,00	2,80	0,50	16,80	112,62	4.005,89	
734 BA.CZ.A.3 03.B	<p>Presenza di amature metalliche nelle quali l'armatura abbia un'incidenza superiore ai 50 Kg/m³.</p> <p>NI01 Tombino stradale</p> <p>Fondazione scatolare e muri d'ala</p> <p>- vedi quantità di cui alla voce BA.CZ.A.3 01.F 35,57</p> <p>Totale</p>	m ³				35,57	35,57	5,39	191,72	
735 BA.CZ.A.3 04.A	<p>Casseforme per strutture in conglomerato cementizio in fondazione cordoli, cunette, muretti e similari</p> <p>NI01 Tombino stradale</p> <p>Fondazione</p> <p>- Scatolare 2 * (12+2,8) * ,5</p> <p>- Muri d'ala - perimetro da dwg pln 12,72 * ,5</p> <p>18,72 * ,5</p> <p>- taglione sx 2 * (4,82+,5) * (1,1-,5)</p> <p>2 * (6,35+,5) * (1,1-,5)</p> <p>Totale</p>	m ²	2,00	12,72	14,80	0,50	14,80	10,09	455,26	
736 BA.CZ.A.3 09.B	<p>Acciaio in barre ad aderenza migliorata per strutture in</p> <p>A RIPORTARE Fondazioni</p> <p>A RIPORTARE TOMB...</p> <p>A RIPORTARE TOMB...</p> <p>A RIPORTARE</p>								5.521,82	
									6.668,27	
									6.668,27	
									19.531.812,85	

COMPUTO METRICO ESTIMATIVO

NI01 - TOMBINO E SISTEMAZIONE IDRAULICA NV05

NI010 - TOMBINO E SISTEMAZIONE IDRAULICA NV05

NI10001 - TOMBINO E SISTEMAZIONE IDRAULICA NV05

NI4 - Fondazioni

N. ARTICOLO	INDICAZIONE DEI LAVORI E DELLE PROVVISI	U.M.	DIMENSIONI				QUANTIT A'	PREZZO	IMPORTO
			SIMILI	LUNG.	LARG.	ALT.			
	RIPORTO conglomerato cementizio del tipo B 450 C, di cui alla sottovoce BA.ME.A.102.C.								19.531.812,85
	NI01 Tombino stradale Scatolare - muri d'ala - Incidenza fondazione 140 Kg/mc - vedi quantità di cui alla voce BA.CZ.A.3 01.F 140 * 35,57		140,00			35,57	4.979,80		
	Totale	kg					4.979,80	1,00	4.979,80
	Totale NI4 - Fondazioni Euro								10.501,62
	A RIPORTARE TOMB...								11.648,07
	A RIPORTARE TOMB...								11.648,07
	A RIPORTARE								19.536.792,65

COMPUTO METRICO ESTIMATIVO

NI01 - TOMBINO E SISTEMAZIONE IDRAULICA NV05

NI010 - TOMBINO E SISTEMAZIONE IDRAULICA NV05

NI10001 - TOMBINO E SISTEMAZIONE IDRAULICA NV05

NI5 - Elevazioni

N. ARTICOLO	INDICAZIONE DEI LAVORI E DELLE PROVVISTE	U.M.	DIMENSIONI				QUANTIT A'	PREZZO	IMPORTO
			SIMILI	LUNG.	LARG.	ALT.			
737 BA.CZ.A.3 02.F	<p>RIPORTO</p> <p>Conglomerato cementizio per strutture in elevazione, della classe di resistenza C32/40 N/mm2</p> <p>NI01 Tombino stradale</p> <p>PIEDRITTI</p> <p>- Scatolare 2 * 12 * ,4 * 2</p> <p>- Muri d'ala sx 2 * 2,34 * ,4 * ((2,64+1,8)/2)</p> <p>- Muri d'ala sx 2 * 4,58 * ,4 * ((3,08+1,2)/2)</p> <p>Totale</p>	m ³							19.536.792,65
			2,00	12,00	0,40	2,00	19,20		
			2,00	2,34	0,40	2,22	4,16		
			2,00	4,58	0,40	2,14	7,84		
							31,20	121,28	3.783,94
738 BA.CZ.A.3 03.B	<p>Presenza di amature metalliche nelle quali l'armatura abbia un'incidenza superiore ai 50 Kg/m3.</p> <p>NI01 Tombino stradale</p> <p>PIEDRITTI</p> <p>- Scatolare e muri d'ala</p> <p>- vedi quantità di cui alla voce BA.CZ.A.3 02.F 31,20</p> <p>Totale</p>	m ³							
						31,20	31,20		
							31,20	5,39	168,17
739 BA.CZ.A.3 05.A	<p>Casseforme per strutture in conglomerato cementizio in elevazione con armatura di sostegno di altezza fino a m. 4</p> <p>NI01 Tombino stradale</p> <p>PIEDRITTI</p> <p>- Scatolare (2*2) * (12+,4) * 2</p> <p>- tappo (2*2) * ,4 * 2</p> <p>- Muri d'ala sx (2*2) * (2,34+,4) * ((2,64+1,8)/2)</p> <p>- tappo (2*2) * ,4 * 2,22</p> <p>- Muri d'ala sx (2*2) * (4,58+,4) * ((3,08+1,2)/2)</p> <p>- tappo (2*2) * ,4 * 2,14</p> <p>Totale</p>	m ²							
			4,00	12,40		2,00	99,20		
			4,00		0,40	2,00	3,20		
			4,00	2,74		2,22	24,33		
			4,00		0,40	2,22	3,55		
			4,00	4,98		2,14	42,63		
			4,00		0,40	2,14	3,42		
							176,33	13,46	2.373,40
740 BA.CZ.A.3 09.B	<p>Acciaio in barre ad aderenza migliorata per strutture in conglomerato cementizio del tipo B 450 C, di cui alla sottovoce BA.ME.A.102.C.</p> <p>NI01 Tombino stradale</p> <p>PIEDRITTI- incidenza 110 Kg/mc</p> <p>- Scatolare e muri d'ala</p> <p>- vedi quantità di cui alla voce BA.CZ.A.3 02.F 110 * 31,20</p> <p>Totale</p> <p>Totale NI5 - Elevazioni Euro</p> <p>A RIPORTARE TOMB...</p> <p>A RIPORTARE TOMB...</p> <p>A RIPORTARE</p>	kg							
			110,00			31,20	3.432,00		
							3.432,00	1,00	3.432,00
									9.757,51
									21.405,58
									21.405,58
									19.546.550,16

COMPUTO METRICO ESTIMATIVO

NI01 - TOMBINO E SISTEMAZIONE IDRAULICA NV05

NI010 - TOMBINO E SISTEMAZIONE IDRAULICA NV05

NI10001 - TOMBINO E SISTEMAZIONE IDRAULICA NV05

NI6 - Impalcati/Solette

N. ARTICOLO	INDICAZIONE DEI LAVORI E DELLE PROVVISI	U.M.	DIMENSIONI				QUANTIT A'	PREZZO	IMPORTO
			SIMILI	LUNG.	LARG.	ALT.			
741 BA.CZ.A.3 02.F	<p>RIPORTO</p> <p>Conglomerato cementizio per strutture in elevazione, della classe di resistenza C32/40 N/mm2</p> <p>NI01 Tombino stradale</p> <p>- Soletta 12 * 2,8 * ,4</p> <p>- Cordolo barriera sx 12 * ,7 * ,25</p> <p>- Cordolo barriera dx 12 * ,78 * ,66</p> <p>Totale</p>	m ³		12,00	2,80	0,40	13,44	121,28	19.546.550,16
						2,10	6,18		21,72
742 BA.CZ.A.3 03.B	<p>Presenza di amature metalliche nelle quali l'armatura abbia un'incidenza superiore ai 50 Kg/m3.</p> <p>NI01 Tombino stradale</p> <p>Soletta</p> <p>- vedi quantità di cui alla voce BA.CZ.A.3 01.F 21,72</p> <p>Totale</p>	m ³				21,72	21,72	5,39	117,07
						21,72	21,72		
743 BA.CZ.A.3 05.A	<p>Casseforme per strutture in conglomerato cementizio in elevazione con armatura di sostegno di altezza fino a m. 4</p> <p>NI01 Tombino stradale</p> <p>- Soletta 2 * (12+2,8) * ,4</p> <p>- Cordolo barriera sx 2 * (12+,7) * ,25</p> <p>- Cordolo barriera dx 2 * (12+,78) * ,66</p> <p>intradosso soletta 12 * 2</p> <p>Totale</p>	m ²	2,00	14,80		0,40	11,84	13,46	794,95
			2,00	12,70		0,25	6,35		
744 BA.CZ.A.3 09.B	<p>Acciaio in barre ad aderenza migliorata per strutture in conglomerato cementizio del tipo B 450 C, di cui alla sottovoce BA.ME.A.102.C.</p> <p>NI01 Tombino stradale</p> <p>Soletta - incidenza 140 Kg/mc</p> <p>- vedi quantità di cui alla voce BA.CZ.A.3 01.F 140 * 21,72</p> <p>Totale</p> <p>Totale NI6 - Impalcati/Solette Euro</p>	kg	140,00			21,72	3.040,80	1,00	3.040,80
							3.040,80		6.587,02
	<p>A RIPIORTARE TOMB...</p> <p>A RIPIORTARE TOMB...</p> <p>A RIPIORTARE</p>								<p>27.992,60</p> <p>27.992,60</p> <p>19.553.137,18</p>

COMPUTO METRICO ESTIMATIVO

NI01 - TOMBINO E SISTEMAZIONE IDRAULICA NV05

NI010 - TOMBINO E SISTEMAZIONE IDRAULICA NV05

NI10001 - TOMBINO E SISTEMAZIONE IDRAULICA NV05

NIA - Sistemazioni idrauliche

N. ARTICOLO	INDICAZIONE DEI LAVORI E DELLE PROVVISI	U.M.	DIMENSIONI				QUANTIT A'	PREZZO	IMPORTO
			SIMILI	LUNG.	LARG.	ALT.			
745 BA.CZ.A.3 01.D	<p>RIPORTO</p> <p>Conglomerato cementizio per strutture di fondazione, della classe di resistenza C25/30 N/mm2</p> <p>FOSSO DI GUARDIA b=1.50 H=1.00 30 * 4,48 * 0,15</p> <p>Totale</p>	m ³		30,00	4,48	0,15	20,16	105,39	2.124,66
746 BA.CZ.A.3 02.E	<p>Conglomerato cementizio per strutture in elevazione, della classe di resistenza C28/35 N/mm2</p> <p>NI01 Tombino stradale</p> <p>- Inealvazione in massi cementati - volume area</p> <p>- Muri d'ala in DX 1 * ((2,2*1)/2)</p> <p>- Muri d'ala SX 1,35 * ((4,3*1,03)/2)</p> <p>IMBOCCO 21,22 * 0,4</p> <p>SBOCCO 14,56 * 0,4</p> <p>Totale parziale</p> <p>- si considera un 20% del volume per riempimento ,2 * 18,39</p> <p>Totale</p>	m ³					1,10 2,98 8,49 5,82 18,39	116,96	2.581,31
747 BA.CZ.A.3 03.A	<p>Presenza di armature metalliche nelle quali l'armatura abbia un'incidenza compresa tra 15 e 50 Kg/m3.</p> <p>FOSSO DI GUARDIA b=1.50 H=1.00 30 * 4,48 * 0,15</p> <p>Totale</p>	m ³		30,00	4,48	0,15	20,16	2,62	52,82
748 BA.CZ.A.3 04.A	<p>Casseforme per strutture in conglomerato cementizio in fondazione cordoli, cunette, muretti e similari</p> <p>FOSSO DI GUARDIA b=1.50 H=1.00 30 * 3,82</p> <p>Totale</p>	m ²		30,00	3,82		114,60	10,09	1.156,31
749 BA.CZ.A.3 10.A	<p>Rete di acciaio elettrosaldato</p> <p>FOSSO DI GUARDIA b=1.50 H=1.00 30 * ((4,48+3,82)/2-0,08) * 2,22</p> <p>Totale</p>	kg		30,00	4,07	2,22	271,06	1,10	298,17
750 DC.DS.D.3 07.D	<p>SCOGLIERA RADENTE CON MASSI E MASSOTTI DELLA MASSA SUPERIORE A KG.1.500 E FINO A KG.4.000</p> <p>NI01 Tombino stradale</p> <p>- Inealvazione in massi cementati - Peso 2.5 t/m3</p> <p>- Muri d'ala in DX 2,5 * ,8 * 1 * ((2,2*1)/2)</p> <p>A RIPORTARE Sistemazio...</p> <p>A RIPORTARE TOMB...</p> <p>A RIPORTARE TOMB...</p> <p>A RIPORTARE</p>		2,50	0,80	1,00	1,10	2,20		6.213,27
									34.205,87
									34.205,87
									19.559.350,45

COMPUTO METRICO ESTIMATIVO

NI01 - TOMBINO E SISTEMAZIONE IDRAULICA NV05

NI010 - TOMBINO E SISTEMAZIONE IDRAULICA NV05

NI10001 - TOMBINO E SISTEMAZIONE IDRAULICA NV05

NIA - Sistemazioni idrauliche

N. ARTICOLO	INDICAZIONE DEI LAVORI E DELLE PROVVISI	U.M.	DIMENSIONI				QUANTIT A'	PREZZO	IMPORTO
			SIMILI	LUNG.	LARG.	ALT.			
	RIPORTO							19.559.350,45	
	- Muri d'ala SX 2,5 * ,8 * 1,35 * ((4,3*1,03)/2)		2,50	0,80	1,35	2,21	5,97		
	IMBOCCO 2,5 * 0,8 * 21,22 * 0,4		2,50	0,80	21,22	0,40	16,98		
	SBOCCO 2,5 * 0,8 * 14,56 * 0,4		2,50	0,80	14,56	0,40	11,65		
	Totale	to					36,80	20,50	754,40
	Totale NIA - Sistemazioni idrauliche Euro								6.967,67
	A RIPORTARE TOMB...								34.960,27
	A RIPORTARE TOMB...								34.960,27
	A RIPORTARE								19.560.104,85

COMPUTO METRICO ESTIMATIVO

NI01 - TOMBINO E SISTEMAZIONE IDRAULICA NV05

NI010 - TOMBINO E SISTEMAZIONE IDRAULICA NV05

NI10001 - TOMBINO E SISTEMAZIONE IDRAULICA NV05

NIC - Opere di finitura

N. ARTICOLO	INDICAZIONE DEI LAVORI E DELLE PROVVISTE	U.M.	DIMENSIONI				QUANTIT A'	PREZZO	IMPORTO
			SIMILI	LUNG.	LARG.	ALT.			
	RIPORTO								19.560.104,85
751 BA.CZ.A.3 02.F	<p>Conglomerato cementizio per strutture in elevazione, della classe di resistenza C32/40 N/mm2</p> <p>NI01 Tombino stradale</p> <p>- soletta scatolare - particolare 1</p> <p>- Massetto</p> <p>- soletta scatolare 12 * 2,8 * ((,08+,01)/2)*2)</p> <p style="text-align: right;">Totale</p>	m ³		12,00	2,80	0,09	3,02	121,28	366,27
752 BA.CZ.A.3 03.A	<p>Presenza di armature metalliche nelle quali l'armatura abbia un'incidenza compresa tra 15 e 50 Kg/m3.</p> <p>NI01 Tombino stradale</p> <p>- soletta scatolare - particolare 1</p> <p>- Massetto</p> <p>- soletta scatolare 12 * 2,8 * ((,08+,01)/2)*2)</p> <p style="text-align: right;">Totale</p>	m ³		12,00	2,80	0,09	3,02	2,62	7,91
753 BA.CZ.A.3 10.A	<p>Rete di acciaio elettrosaldato</p> <p>NI01 Tombino stradale</p> <p>- soletta scatolare</p> <p>- rete elettrosaldato Ø 6 20x20 peso 2.22 Kg/m2 12 * 2,8 * 2,22</p> <p style="text-align: right;">Totale parziale</p> <p>- si considera 15% per sovrapposizione, tagli,sfridi,etc ,15 * 74,59</p> <p style="text-align: right;">Totale</p>	kg		12,00	2,80	2,22	74,59		
				0,15		74,59	11,19		
							85,78	1,10	94,36
754 BA.CZ.A.3 16.A	<p>Fornitura e posa in opera di malte reoplastiche</p> <p>NI01 Tombino stradale</p> <p>- Base montanti parapetti (2* (3+6)) * 4 * 4 * 3</p> <p style="text-align: right;">Totale</p>	dm ³	18,00	4,00	4,00	3,00	864,00	0,80	691,20
755 BA.GG.A.3002.C	<p>Fornitura e posa in opera di geotessile non tessuto termosaldato in fibre dipolipropilene a filo continuo resistenza massima a trazione non inferiore a 1</p> <p>NI01 Tombino stradale</p> <p>- Pedritti 2 * 12 * (2,9+2,8+2,9)</p> <p style="text-align: right;">Totale</p>	m ²	2,00	12,00	8,60		206,40	2,72	561,41
756 BA.OP.A.3 15.A	<p>Impermeabilizzazione di impalcati e volti a mezzo di manto impermeabile dello spessore non inferiore a 4 mm</p> <p>NI01 Tombino stradale</p> <p>A RIPORTARE Opere di finitura</p> <p>A RIPORTARE TOMB...</p> <p>A RIPORTARE TOMB...</p> <p>A RIPORTARE</p>								1.721,15
									36.681,42
									36.681,42
									19.561.826,00

COMPUTO METRICO ESTIMATIVO

NI01 - TOMBINO E SISTEMAZIONE IDRAULICA NV05

NI010 - TOMBINO E SISTEMAZIONE IDRAULICA NV05

NI10001 - TOMBINO E SISTEMAZIONE IDRAULICA NV05

NIC - Opere di finitura

N. ARTICOLO	INDICAZIONE DEI LAVORI E DELLE PROVVISTE	U.M.	DIMENSIONI				QUANTIT A'	PREZZO	IMPORTO
			SIMILI	LUNG.	LARG.	ALT.			
	RIPORTO							19.561.826,00	
	- soletta scatolare e pedritti 2 * 12 * (2,9+2,8+2,9)		2,00	12,00	8,60		206,40		
	Totale	m ²					206,40	10,45	2.156,88
757 BA.OP.A.3 20.A	Fornitura e posa in opera di profilati di acciaio per parapetti, mensole e simili NI01 Tombino stradale Parapetto - Muro SX - Montanti IPE 100 - peso 8.10 Kg/ml 3 * 1,1 * 8,1 - piastra base montanti 140x250x10 3 * ,14 * ,25 * (,01*7850)		3,00	1,10		8,10	26,73		
	Totale parziale	kg	3,00	0,14	0,25	78,50	8,24		
	- Muro DX - Montanti IPE 100 - peso 8.10 Kg/ml 6 * 1,1 * 8,1 - piastra base montanti 140x250x10 6 * ,14 * ,25 * (,01*7850)		6,00	1,10		8,10	53,46		
	Totale parziale	kg	6,00	0,14	0,25	78,50	16,49		
	Totale	kg					69,95		
		kg					104,92	1,95	204,59
758 BA.OP.A.3 21.A	Fornitura e posa in opera di tubi di acciaio doppiamente zincati a caldo per parapetti, mensole e simili NI01 Tombino stradale - Tubo Ø 48.30 / 2.9 - peso 3.27 Kg/mt 2 * 2,5 * 3,27 - Tubo Ø 48.30 / 2.9 - peso 3.27 Kg/mt 2 * 4,82 * 3,27		2,00	2,50		3,27	16,35		
	Totale	kg	2,00	4,82		3,27	31,52		
		kg					47,87	2,11	101,01
759 BA.PS.B.3101.C	Fornitura e posa di barriere stradali di sicurezza, per bordo ponte, caratteristiche della classe H4, peso totale non inferiore a 91 kg/m NI01 Tombino stradale - Barriera di sicurezza 2 * 2,8		2,00	2,80			5,60		
	Totale	m					5,60	209,79	1.174,82
760 BA.PS.B.3103.C	Fornitura e posa in opera di gruppo terminale per barriere stradali di sicurezza, di classe H4 per bordo ponte. NI01 Tombino stradale - Barriera di sicurezza 2*2		4,00				4,00		
	Totale	Cadauno					4,00	2.464,55	9.858,20
761 VA.RS3E.A01.29.0026	Realizzazione di un inerbimento su di una superficie piana o inclinata mediante la tecnica dell'idrosemina . A RIPOARTARE Opere di finitura A RIPOARTARE TOMB... A RIPOARTARE TOMB... A RIPOARTARE								15.216,65
									50.176,92
									50.176,92
									19.575.321,50

COMPUTO METRICO ESTIMATIVO

NI01 - TOMBINO E SISTEMAZIONE IDRAULICA NV05

NI010 - TOMBINO E SISTEMAZIONE IDRAULICA NV05

NI10001 - TOMBINO E SISTEMAZIONE IDRAULICA NV05

NIC - Opere di finitura

N. ARTICOLO	INDICAZIONE DEI LAVORI E DELLE PROVVISI	U.M.	DIMENSIONI				QUANTIT A'	PREZZO	IMPORTO
			SIMILI	LUNG.	LARG.	ALT.			
	RIPORTO							19.575.321,50	
	260/,3			866,67			866,67		
	37/,3			123,33			123,33		
	Totale	m ²					990,00	1,49	
	Totale NIC - Opere di finitura Euro							16.691,75	
	Totale NI10001 - TOMBINO E SISTEMAZIONE IDRAULICA NV05 Euro							51.652,02	
	Totale NI010 - TOMBINO E SISTEMAZIONE IDRAULICA NV05 Euro							51.652,02	
	A RIPORTARE							19.576.796,60	

COMPUTO METRICO ESTIMATIVO

NI02 - TOMBINO E SISTEMAZIONE IDRAULICA NV05

NI020 - TOMBINO E SISTEMAZIONE IDRAULICA NV05

NI10002 - TOMBINO E SISTEMAZIONE IDRAULICA NV05

NI3 - Movimenti terra

N. ARTICOLO	INDICAZIONE DEI LAVORI E DELLE PROVVISI	U.M.	DIMENSIONI				QUANTIT A'	PREZZO	IMPORTO
			SIMILI	LUNG.	LARG.	ALT.			
762 BA.MT.A.3 29.A	RIPORTO Riempitivi vari e sistemazione superficiale con regolarizzazione delle pendenze, con terre provenienti dagli scavi NI02 Tombino stradale 119 Totale	m ³		119,00			119,00 119,00	0,90	19.576.796,60 107,10
763 BA.MT.A.3 29.A	Riempitivi vari e sistemazione superficiale con regolarizzazione delle pendenze, con terre provenienti dagli scavi NI02 Tombino stradale - quantità di cui alla voce BA.MT.A.3001.A 230,19 - a detrarre magrone di fondazione BA.CZ.A.3 01.A -1 * 13,35 - a detrarre blocco di fondazione BA.CZ.A.3 01.F -1 * 35,49 Totale	m ³					230,19 13,35 35,49 181,35	0,90	230,19 -13,35 -35,49 163,22
764 BA.MT.A.3002.A	Scavo di fondazione in terreni di qualsiasi natura e consistenza ad esclusione dei materiali litoidi NI02 Tombino stradale - scavo 17,7 * 3,8 * 3 - muro sx ((6,17+3,2)/2) * 3 - muro dx ((6,18+3,37)/2) * 3 Totale	m ³		17,70	3,80	3,00	201,78 14,07 14,34 230,19	3,42	787,25
765 BA.MT.A.3003.A	Scavo a sezione obbligata in terreni di qualsiasi natura e consistenza ad esclusione dei materiali litoidi fino alla profondità di 2 m NI02 Tombino stradale FOSSO RIVESTITO CON MASSI CEMENTATI 5 * ((4,50+2,3)/2) * 2,15 Totale	m ³		5,00	3,40	2,15	36,55 36,55	3,27	119,52
766 BA.MT.C.0101.A	Sovrapprezzo per assistenza archeologica (tecnico-scientifica) agli scavi NI02 Tombino stradale - quantità di cui alla voce BA.MT.A.3003.A 36,55 Totale	m ³				36,55	36,55 36,55	0,26	9,50
767 BA.MT.C.0101.A	Sovrapprezzo per assistenza archeologica (tecnico-scientifica) agli scavi NI02 Tombino stradale - quantità di cui alla voce BA.MT.A.3001.A 230,19 A RIPORTARE Movimenti terra A RIPORTARE TOMB... A RIPORTARE TOMB... A RIPORTARE					230,19	230,19		1.186,59 1.186,59 1.186,59 19.577.983,19

COMPUTO METRICO ESTIMATIVO

NI02 - TOMBINO E SISTEMAZIONE IDRAULICA NV05

NI020 - TOMBINO E SISTEMAZIONE IDRAULICA NV05

NI10002 - TOMBINO E SISTEMAZIONE IDRAULICA NV05

NI3 - Movimenti terra

N. ARTICOLO	INDICAZIONE DEI LAVORI E DELLE PROVVISI	U.M.	DIMENSIONI				QUANTIT A'	PREZZO	IMPORTO
			SIMILI	LUNG.	LARG.	ALT.			
	RIPORTO Totale	m ³					230,19	0,26	19.577.983,19 59,85
	Totale NI3 - Movimenti terra Euro								1.246,44
	A RIPORTARE TOMB...								1.246,44
	A RIPORTARE TOMB...								1.246,44
	A RIPORTARE								19.578.043,04

COMPUTO METRICO ESTIMATIVO

NI02 - TOMBINO E SISTEMAZIONE IDRAULICA NV05

NI020 - TOMBINO E SISTEMAZIONE IDRAULICA NV05

NI10002 - TOMBINO E SISTEMAZIONE IDRAULICA NV05

NI4 - Fondazioni

N. ARTICOLO	INDICAZIONE DEI LAVORI E DELLE PROVVISI	U.M.	DIMENSIONI				QUANTIT A'	PREZZO	IMPORTO	
			SIMILI	LUNG.	LARG.	ALT.				
768 BA.CZ.A.3 01.A	<p>RIPORTO</p> <p>Conglomerato cementizio per strutture di fondazione, della classe di resistenza C12/15 N/mm2</p> <p>NI02 Tombino stradale</p> <p>- Magrone di fondazione scatolare (16,70+,15+,15) * (2,8+,15+,15) * ,15</p> <p>- Muri d'ala SX (area da pln dwg) 18,27 * ,15</p> <p>- Muri d'ala DX (area da pln dwg) 18,03 * ,15</p> <p>Totale</p>	m ³		17,00	3,10	0,15	7,91	80,31	19.578.043,04	
769 BA.CZ.A.3 01.F	<p>Conglomerato cementizio per strutture di fondazione, della classe di resistenza C30/37 N/mm2</p> <p>NI02 Tombino stradale</p> <p>Fondazione</p> <p>- Scatolare 16,7 * 2,8 * ,4</p> <p>- Muri d'ala sx 3,49 * ((5,75+3,2)/2) * ,4</p> <p>- taglione 5,75 * ,5 * (1,1-,4)</p> <p>- Muri d'ala dx 3,64 * ((5,75+3,2)/2) * ,4</p> <p>- taglione 5,75 * ,5 * (1,1-,4)</p> <p>Totale</p>	m ³		16,70	2,80	0,40	18,70	112,62	3.996,88	
770 BA.CZ.A.3 03.B	<p>Presenza di amature metalliche nelle quali l'armatura abbia un'incidenza superiore ai 50 Kg/m3.</p> <p>NI02 Tombino stradale</p> <p>Fondazione scatolare e muri d'ala</p> <p>- vedi quantità di cui alla voce BA.CZ.A.3 01.F 35,49</p> <p>Totale</p>	m ³				35,49	35,49	5,39	191,29	
771 BA.CZ.A.3 04.A	<p>Casseforme per strutture in conglomerato cementizio in fondazione cordoli, cunette, muretti e similari</p> <p>NI02 Tombino stradale</p> <p>Fondazione</p> <p>- Scatolare 2 * (16,7+2,8) * ,4</p> <p>- Muri d'ala sx perimetro 16,38 * ,4</p> <p>- taglione 2 * (5,75+,5) * (1,1-,4)</p> <p>- Muri d'ala dx perimetro 16,38 * ,4</p> <p>- taglione 2 * (5,75+,5) * (1,1-,4)</p> <p>Totale</p>	m ²	2,00	19,50		0,40	15,60	10,09	466,16	
772 BA.CZ.A.3 09.B	<p>Acciaio in barre ad aderenza migliorata per strutture in conglomerato cementizio del tipo B 450 C, di cui alla sottovoce</p> <p>A RIPORTARE Fondazioni</p> <p>A RIPORTARE TOMB...</p> <p>A RIPORTARE TOMB...</p> <p>A RIPORTARE</p>								5.726,47	
									6.972,91	
										6.972,91
										19.583.769,51

COMPUTO METRICO ESTIMATIVO

NI02 - TOMBINO E SISTEMAZIONE IDRAULICA NV05

NI020 - TOMBINO E SISTEMAZIONE IDRAULICA NV05

NI10002 - TOMBINO E SISTEMAZIONE IDRAULICA NV05

NI4 - Fondazioni

N. ARTICOLO	INDICAZIONE DEI LAVORI E DELLE PROVVISI	U.M.	DIMENSIONI				QUANTIT A'	PREZZO	IMPORTO
			SIMILI	LUNG.	LARG.	ALT.			
	RIPORTO							19.583.769,51	
	BA.ME.A.102.C. NI02 Tombino stradale Scatolare - muri d'ala - Incidenza fondazione 110 Kg/mc - vedi quantità di cui alla voce BA.CZ.A.3 01.F 110 * 35,49		110,00			35,49	3.903,90		
	Totale	kg					3.903,90	1,00	
	Totale NI4 - Fondazioni Euro							3.903,90	
								9.630,37	
	A RIPORTARE TOMB...							10.876,81	
	A RIPORTARE TOMB...							10.876,81	
	A RIPORTARE							19.587.673,41	

COMPUTO METRICO ESTIMATIVO

NI02 - TOMBINO E SISTEMAZIONE IDRAULICA NV05

NI020 - TOMBINO E SISTEMAZIONE IDRAULICA NV05

NI10002 - TOMBINO E SISTEMAZIONE IDRAULICA NV05

NI5 - Elevazioni

N. ARTICOLO	INDICAZIONE DEI LAVORI E DELLE PROVVISI	U.M.	DIMENSIONI				QUANTIT A'	PREZZO	IMPORTO
			SIMILI	LUNG.	LARG.	ALT.			
773 BA.CZ.A.3 02.F	<p>RIPORTO</p> <p>Conglomerato cementizio per strutture in elevazione, della classe di resistenza C32/40 N/mm2</p> <p>NI02 Tombino stradale</p> <p>PIEDRITTI</p> <p>- Scatolare 2 * 16,7 * ,4 * 2</p> <p>- Muri d'ala sx 2 * 3,7 * ,4 * ((4,06+1,66)/2)</p> <p>- Muri d'ala sx 2 * 3,72 * ,4 * ((3,72+1,47)/2)</p> <p>Totale</p>	m ³							19.587.673,41
			2,00	16,70	0,40	2,00	26,72		
			2,00	3,70	0,40	2,86	8,47		
			2,00	3,72	0,40	2,60	7,74		
							42,93	121,28	5.206,55
774 BA.CZ.A.3 03.B	<p>Presenza di amature metalliche nelle quali l'armatura abbia un'incidenza superiore ai 50 Kg/m3.</p> <p>NI02 Tombino stradale</p> <p>PIEDRITTI</p> <p>- Scatolare e muri d'ala</p> <p>- vedi quantità di cui alla voce BA.CZ.A.3 02.F 42,93</p> <p>Totale</p>	m ³							
						42,93	42,93		
							42,93	5,39	231,39
775 BA.CZ.A.3 05.A	<p>Casseforme per strutture in conglomerato cementizio in elevazione con armatura di sostegno di altezza fino a m. 4</p> <p>NI02 Tombino stradale</p> <p>PEDRITTI</p> <p>PEDRITTI</p> <p>- Scatolare (2*2) * (16,7+,4) * 2</p> <p>- tappo (2*2) * ,4 * 2</p> <p>- Muri d'ala sx (2*2) * (3,7+,4) * ((4,06+1,66)/2)</p> <p>- tappo (2*2) * ,4 * 2,86</p> <p>- Muri d'ala sx (2*2) * (3,72+,4) * ((3,72+1,47)/2)</p> <p>- tappo (2*2) * ,4 * 2,6</p> <p>Totale</p>	m ²							
			4,00	17,10		2,00	136,80		
			4,00		0,40	2,00	3,20		
			4,00	4,10		2,86	46,90		
			4,00		0,40	2,86	4,58		
			4,00	4,12		2,60	42,85		
			4,00		0,40	2,60	4,16		
							238,49	13,46	3.210,08
776 BA.CZ.A.3 09.B	<p>Acciaio in barre ad aderenza migliorata per strutture in conglomerato cementizio del tipo B 450 C, di cui alla sottovoce BA.ME.A.102.C.</p> <p>NI02 Tombino stradale</p> <p>PIEDRITTI- incidenza 110 Kg/mc</p> <p>- Scatolare e muri d'ala</p> <p>- vedi quantità di cui alla voce BA.CZ.A.3 02.F 110 * 42,93</p> <p>Totale</p> <p>Totale NI5 - Elevazioni Euro</p> <p>A RIPORTARE TOMB...</p> <p>A RIPORTARE TOMB...</p> <p>A RIPORTARE</p>	kg							
			110,00			42,93	4.722,30		
							4.722,30	1,00	4.722,30
									13.370,32
									24.247,13
									24.247,13
									19.601.043,73

COMPUTO METRICO ESTIMATIVO

NI02 - TOMBINO E SISTEMAZIONE IDRAULICA NV05

NI020 - TOMBINO E SISTEMAZIONE IDRAULICA NV05

NI10002 - TOMBINO E SISTEMAZIONE IDRAULICA NV05

NI6 - Impalcati/Solette

N. ARTICOLO	INDICAZIONE DEI LAVORI E DELLE PROVVISI	U.M.	DIMENSIONI				QUANTIT A'	PREZZO	IMPORTO
			SIMILI	LUNG.	LARG.	ALT.			
777 BA.CZ.A.3 02.F	<p>RIPORTO</p> <p>Conglomerato cementizio per strutture in elevazione, della classe di resistenza C32/40 N/mm2</p> <p>NI02 Tombino stradale</p> <p>- Soletta 16,70 * 2,8 * ,4</p> <p>- Cordolo sx ringhiera 16,7 * ,5 * 1,67</p> <p>- Cordolo dx ringhiera 16,7 * ,5 * 1,31</p> <p>Totale</p>	m ³		16,70	2,80	0,40	18,70	121,28	19.601.043,73
778 BA.CZ.A.3 03.B	<p>Presenza di amature metalliche nelle quali l'armatura abbia un'incidenza superiore ai 50 Kg/m3.</p> <p>NI02 Tombino stradale</p> <p>Soletta</p> <p>- vedi quantità di cui alla voce BA.CZ.A.3 01.F 43,58</p> <p>Totale</p>	m ³				43,58	43,58	5,39	234,90
779 BA.CZ.A.3 05.A	<p>Casseforme per strutture in conglomerato cementizio in elevazione con armatura di sostegno di altezza fino a m. 4</p> <p>NI02 Tombino stradale</p> <p>- Soletta 2 * (16,7+2,8) * ,4</p> <p>- tappo intradosso soletta 16,7 * 2</p> <p>- Cordolo sx ringhiera 2 * (16,7+,5) * 1,67</p> <p>- tappo 2 * ,5 * 1,67</p> <p>- Cordolo dx ringhiera 2 * (16,7+,5) * 1,31</p> <p>2 * ,5 * 1,31</p> <p>Totale</p>	m ²	2,00	19,50	2,00	0,40	15,60	13,46	2.079,44
780 BA.CZ.A.3 09.B	<p>Acciaio in barre ad aderenza migliorata per strutture in conglomerato cementizio del tipo B 450 C, di cui alla sottovoce BA.ME.A.102.C.</p> <p>NI02 Tombino stradale</p> <p>Soletta - incidenza 140 Kg/mc</p> <p>- vedi quantità di cui alla voce BA.CZ.A.3 01.F 140 * 43,58</p> <p>Totale</p> <p>Totale NI6 - Impalcati/Solette Euro</p>	kg	140,00			43,58	6.101,20	1,00	6.101,20
	<p>A RIPORTARE TOMB...</p> <p>A RIPORTARE TOMB...</p> <p>A RIPORTARE</p>								<p>37.948,05</p> <p>37.948,05</p> <p>19.614.744,65</p>

COMPUTO METRICO ESTIMATIVO

NI02 - TOMBINO E SISTEMAZIONE IDRAULICA NV05

NI020 - TOMBINO E SISTEMAZIONE IDRAULICA NV05

NI10002 - TOMBINO E SISTEMAZIONE IDRAULICA NV05

NIA - Sistemazioni idrauliche

N. ARTICOLO	INDICAZIONE DEI LAVORI E DELLE PROVVISI	U.M.	DIMENSIONI				QUANTIT A'	PREZZO	IMPORTO
			SIMILI	LUNG.	LARG.	ALT.			
781 BA.CZ.A.3 02.E	<p>RIPORTO</p> <p>Conglomerato cementizio per strutture in elevazione, della classe di resistenza C28/35 N/mm2</p> <p>NI02 Tombino stradale</p> <p>- Inelevazione in massi cementati - volume area</p> <p>- Muri d'ala SX (,85*(3,5*,8)/2) * ,4</p> <p>- Muri d'ala DX (,85*(3,5*,8)/2) * ,4</p> <p>IMBOCCO 53,66 * ,4</p> <p>SBOCCO (5*5) * 0,4</p> <p>Totale parziale</p> <p>- si considera un 20% del volume per riempimento ,2 * 32,42</p> <p>Totale</p>	m ³		0,20			0,48 0,48 21,46 10,00 32,42 6,48 38,90	116,96	19.614.744,65 4.549,74
782 BA.GG.A.3002.C	<p>Fornitura e posa in opera di geotessile non tessuto termosaldato in fibre dipolipropilene a filo continuo resistenza massima a trazione non inferiore a 1</p> <p>NI02 Tombino stradale</p> <p>- Inelevazione in massi cementati</p> <p>- Muri d'ala SX ,85*(3,5*,8)/2</p> <p>- Muri d'ala DX ,85*(3,5*,8)/2</p> <p>IMBOCCO 53,66</p> <p>SBOCCO 5*5</p> <p>Totale</p>	m ²				1,19 1,19 53,66 25,00 81,04	2,72	220,43	
783 DC.DS.D.3 07.C	<p>SCOGLIERA RADENTE CON MASSI E MASSOTTI DELLA MASSA SUPERIORE A KG. 500 E FINO A KG. 1.500.</p> <p>NI02 Tombino stradale</p> <p>- Inelevazione in massi cementati - Peso 2.5 t/m3</p> <p>- Muri d'ala SX 0,8 * 2,5 * (,85*(3,5*,8)/2) * ,4</p> <p>- Muri d'ala DX ,8 * 2,5 * (,85*(3,5*,8)/2) * ,4</p> <p>IMBOCCO 0,8 * 2,5 * 53,66 * ,4</p> <p>SBOCCO 0,8 * 2,5 * (5*5) * 0,4</p> <p>Totale</p> <p>Totale NIA - Sistemazioni idrauliche Euro</p>	to	0,80 0,80 0,80	2,50 2,50 2,50	1,19 1,19 53,66 25,00	0,40 0,40 0,40 0,40 64,83	17,74	1.150,08 5.920,25	
<p>A RIPORTARE TOMB...</p> <p>A RIPORTARE TOMB...</p> <p>A RIPORTARE</p>									<p>43.868,30</p> <p>43.868,30</p> <p>19.620.664,90</p>

COMPUTO METRICO ESTIMATIVO

NI02 - TOMBINO E SISTEMAZIONE IDRAULICA NV05

NI020 - TOMBINO E SISTEMAZIONE IDRAULICA NV05

NI10002 - TOMBINO E SISTEMAZIONE IDRAULICA NV05

NIC - Opere di finitura

N. ARTICOLO	INDICAZIONE DEI LAVORI E DELLE PROVVISI	U.M.	DIMENSIONI				QUANTIT A'	PREZZO	IMPORTO
			SIMILI	LUNG.	LARG.	ALT.			
	RIPORTO								19.620.664,90
784 BA.CZ.A.3 02.F	Conglomerato cementizio per strutture in elevazione, della classe di resistenza C32/40 N/mm2 NI02 Tombino stradale - soletta scatolare - particolare 1 - Massetto - soletta scatolare 16,70 * 2,8 * ((,08+,01)/2)*2)			16,70	2,80	0,09	4,21		
	Totale	m ³					4,21	121,28	510,59
785 BA.CZ.A.3 03.A	Presenza di armature metalliche nelle quali l'armatura abbia un'incidenza compresa tra 15 e 50 Kg/m3. NI02 Tombino stradale - soletta scatolare - particolare 1 - Massetto - soletta scatolare 16,70 * 2,8 * ((,08+,01)/2)*2)			16,70	2,80	0,09	4,21		
	Totale	m ³					4,21	2,62	11,03
786 BA.CZ.A.3 10.A	Rete di acciaio elettrosaldato NI02 Tombino stradale - soletta scatolare - rete elettrosaldato Ø 6 20x20 peso 2.22 Kg/m2 16,70 * 2,8 * 2,22			16,70	2,80	2,22	103,81		
	Totale parziale	kg					103,81		
	- si considera 15% per sovrapposizione, tagli,sfridi,etc ,15 * 103,81			0,15		103,81	15,57		
	Totale	kg					119,38	1,10	131,32
787 BA.CZ.A.3 16.A	Fornitura e posa in opera di malte reoplastiche NI02 Tombino stradale - Base montanti parapetti (2*4) * 4 * 4 * 3		8,00	4,00	4,00	3,00	384,00		
	Totale	dm ³					384,00	0,80	307,20
788 BA.GG.A.3002.C	Fornitura e posa in opera di geotessile non tessuto termosaldata in fibre dipolipropilene a filo continuo resistenza massima a trazione non inferiore a 1 NI02 Tombino stradale - Pedritti 2 * 16,70 * (2,8+2,8+2,8)		2,00	16,70	8,40		280,56		
	Totale	m ²					280,56	2,72	763,12
789 BA.OP.A.3 15.A	Impermeabilizzazione di impalcati e volti a mezzo di manto impermeabile dello spessore non inferiore a 4 mm A RIPORTARE Opere di finitura A RIPORTARE TOMB... A RIPORTARE TOMB... A RIPORTARE								1.723,26
									45.591,56
									45.591,56
									19.622.388,16

COMPUTO METRICO ESTIMATIVO

NI02 - TOMBINO E SISTEMAZIONE IDRAULICA NV05

NI020 - TOMBINO E SISTEMAZIONE IDRAULICA NV05

NI10002 - TOMBINO E SISTEMAZIONE IDRAULICA NV05

NIC - Opere di finitura

N. ARTICOLO	INDICAZIONE DEI LAVORI E DELLE PROVVISTE	U.M.	DIMENSIONI				QUANTIT A'	PREZZO	IMPORTO
			SIMILI	LUNG.	LARG.	ALT.			
	RIPORTO								19.622.388,16
	NI02 Tombino stradale - soletta scatolare e pedritti 2 * 16,70 * (2,8+2,8+2,8)		2,00	16,70	8,40		280,56		
	Totale	m ²					280,56	10,45	2.931,85
790 BA.OP.A.3 20.A	Fornitura e posa in opera di profilati di acciaio per parapetti, mensole e simili								
	NI02 Tombino stradale Parapetto								
	- Parapeto scatolare								
	- Montanti IPE 100 - peso 8.10 Kg/ml (2*2) * 1,1 * 8,1		4,00	1,10		8,10	35,64		
	- piastra base montanti 140x250x10 (2*2) * ,14 * ,25 * (,01*7850)		4,00	0,14	0,25	78,50	10,99		
	- Muro SX								
	- Montanti IPE 100 - peso 8.10 Kg/ml 5 * 1,1 * 8,1		5,00	1,10		8,10	44,55		
	- piastra base montanti 140x250x10 5 * ,14 * ,25 * (,01*7850)		5,00	0,14	0,25	78,50	13,74		
	- Muro DX								
	- Montanti IPE 100 - peso 8.10 Kg/ml 5 * 1,1 * 8,1		5,00	1,10		8,10	44,55		
	- piastra base montanti 140x250x10 5 * ,14 * ,25 * (,01*7850)		5,00	0,14	0,25	78,50	13,74		
	Totale	kg					163,21	1,95	318,26
791 BA.OP.A.3 21.A	Fornitura e posa in opera di tubi di acciaio doppiamente zincati a caldo per parapetti, mensole e simili								
	NI02 Tombino stradale								
	- Tubo Ø 48.30 / 2.9 - peso 3.27 Kg/mt 2 * 2,8 * 3,27		2,00	2,80		3,27	18,31		
	- Tubo Ø 48.30 / 2.9 - peso 3.27 Kg/mt 2 * 4,18 * 3,27		2,00	4,18		3,27	27,34		
	- Tubo Ø 48.30 / 2.9 - peso 3.27 Kg/mt 2 * 4,18 * 3,27		2,00	4,18		3,27	27,34		
	Totale	kg					72,99	2,11	154,01
792 BA.PS.B.3101.B	Fornitura e posa di barriere stradali di sicurezza, per bordo ponte, caratteristiche della classe H3, peso totale non inferiore a 67 kg/m								
	NI02 Tombino stradale								
	- Barriera di sicurezza 2 * 2,8		2,00	2,80			5,60		
	Totale	m					5,60	164,40	920,64
793 BA.PS.B.3103.B	Fornitura e posa in opera di gruppo terminale per barriere stradali di sicurezza, di classe H3 per bordo ponte.								
	NI02 Tombino stradale								
	A RIPORTARE Opere di finitura								6.048,02
	A RIPORTARE TOMB...								49.916,32
	A RIPORTARE TOMB...								49.916,32
	A RIPORTARE								19.626.712,92

COMPUTO METRICO ESTIMATIVO

NI02 - TOMBINO E SISTEMAZIONE IDRAULICA NV05

NI020 - TOMBINO E SISTEMAZIONE IDRAULICA NV05

NI10002 - TOMBINO E SISTEMAZIONE IDRAULICA NV05

NIC - Opere di finitura

N. ARTICOLO	INDICAZIONE DEI LAVORI E DELLE PROVVISTE	U.M.	DIMENSIONI				QUANTIT A'	PREZZO	IMPORTO
			SIMILI	LUNG.	LARG.	ALT.			
794 VA.RS3E.A01.29.0026	RIPORTO							19.626.712,92	
	- Barriera di sicurezza 2*2		4,00				4,00		
	Totale	Cadauno					4,00	2.273,24	
	Realizzazione di un inerbimento su di una superficie piana o inclinata mediante la tecnica dell'idrosemina .								
	400/,3			1.333,33			1.333,33		
48/,3			160,00			160,00			
	Totale	m ²					1.493,33	1,49	
	Totale NIC - Opere di finitura Euro							17.366,04	
	Totale NI10002 - TOMBINO E SISTEMAZIONE IDRAULICA NV05 Euro							61.234,34	
	Totale NI020 - TOMBINO E SISTEMAZIONE IDRAULICA NV05 Euro							61.234,34	
	A RIPORTARE							19.638.030,94	

COMPUTO METRICO ESTIMATIVO

NI03 - TOMBINO E SISTEMAZIONE IDRAULICA NV05

NI030 - TOMBINO E SISTEMAZIONE IDRAULICA NV05

NI10003 - TOMBINO E SISTEMAZIONE IDRAULICA NV05

NI3 - Movimenti terra

N. ARTICOLO	INDICAZIONE DEI LAVORI E DELLE PROVVISI	U.M.	DIMENSIONI				QUANTIT A'	PREZZO	IMPORTO
			SIMILI	LUNG.	LARG.	ALT.			
	RIPORTO							19.638.030,94	
795 BA.MT.A.3 29.A	Riempitivi vari e sistemazione superficiale con regolarizzazione delle pendenze, con terre provenienti dagli scavi NI03 Tombino stradale 35			35,00			35,00		
	Totale	m ³					35,00	0,90 31,50	
796 BA.MT.A.3 29.A	Riempitivi vari e sistemazione superficiale con regolarizzazione delle pendenze, con terre provenienti dagli scavi NI03 Tombino stradale - quantità di cui alla voce BA.MT.A.3001.A 313,38 - a detrarre magrone di fondazione BA.CZ.A.3 01.A -1 * 20,08 - a detrarre blocco di fondazione BA.CZ.A.3 01.F -1 * 52,21					313,38	313,38		
			-1,00			20,08	-20,08		
			-1,00			52,21	-52,21		
	Totale	m ³					241,09	0,90 216,98	
797 BA.MT.A.3002.A	Scavo di fondazione in terreni di qualsiasi natura e consistenza ad esclusione dei materiali litoidi NI03 Tombino stradale - scavo 19 * 4,8 * 3 - muro sx ((8,14+4,22)/2) * 3 - muro dx 3 * 2,36 * 3			19,00	4,80	3,00	273,60		
							18,54		
				3,00	2,36	3,00	21,24		
	Totale	m ³					313,38	3,42 1.071,76	
798 BA.MT.A.3003.A	Scavo a sezione obbligata in terreni di qualsiasi natura e consistenza ad esclusione dei materiali litoidi fino alla profondità di 2 m NI03 Tombino stradale 64 * ((6+1,62)/2) * 1,65			64,00	3,81	1,65	402,34		
	Totale	m ³					402,34	3,27 1.315,65	
799 BA.MT.C.0101.A	Sovrapprezzo per assistenza archeologica (tecnico-scientifica) agli scavi NI03 Tombino stradale - quantità di cui alla voce BA.MT.A.3001.A 313,38					313,38	313,38		
	Totale	m ³					313,38	0,26 81,48	
800 BA.MT.C.0101.A	Sovrapprezzo per assistenza archeologica (tecnico-scientifica) agli scavi NI03 Tombino stradale - quantità di cui alla voce BA.MT.A.3003.A 402,34					402,34	402,34		
	Totale	m ³					402,34	0,26 104,61	
	Totale NI3 - Movimenti terra Euro							2.821,98	
	A RIPORTARE TOMB...							2.821,98	
	A RIPORTARE TOMB...							2.821,98	
	A RIPORTARE							19.640.852,92	

COMPUTO METRICO ESTIMATIVO

NI03 - TOMBINO E SISTEMAZIONE IDRAULICA NV05

NI030 - TOMBINO E SISTEMAZIONE IDRAULICA NV05

NI10003 - TOMBINO E SISTEMAZIONE IDRAULICA NV05

NI4 - Fondazioni

N. ARTICOLO	INDICAZIONE DEI LAVORI E DELLE PROVVISI	U.M.	DIMENSIONI				QUANTIT A'	PREZZO	IMPORTO
			SIMILI	LUNG.	LARG.	ALT.			
801 BA.CZ.A.3 01.A	<p>RIPORTO</p> <p>Conglomerato cementizio per strutture di fondazione, della classe di resistenza C12/15 N/mm2</p> <p>NI03 Tombino stradale</p> <p>-Magrone di fondazione</p> <p>- Scatolare (19+,3) * (3,8+,3) * ,15</p> <p>- Muro sx sup. da sez. dwg (4,2+,3) * ,72</p> <p>- Muro sx sup. da pianta dwg 33,15 * ,15</p> <p>Totale</p>	m ³		19,30	4,10	0,15	11,87	80,31	19.640.852,92
							20,08		1.612,62
802 BA.CZ.A.3 01.F	<p>Conglomerato cementizio per strutture di fondazione, della classe di resistenza C30/37 N/mm2</p> <p>NI03 Tombino stradale</p> <p>Fondazione</p> <p>- Scatolare 19 * 3,8 * ,5</p> <p>- Muro in sx - area da pianta dwg 9,87 * ,4</p> <p>- Muro in dx - area da pianta dwg 30,40 * ,4</p> <p>Totale</p>	m ³		19,00	3,80	0,50	36,10	112,62	5.879,89
							3,95		
							12,16		
							52,21		
803 BA.CZ.A.3 03.B	<p>Presenza di amature metalliche nelle quali l'armatura abbia un'incidenza superiore ai 50 Kg/m3.</p> <p>NI03 Tombino stradale</p> <p>Fondazione scatolare e muri d'ala</p> <p>- vedi quantità di cui alla voce BA.CZ.A.3 01.F 52,21</p> <p>Totale</p>	m ³				52,21	5,39	281,41	
804 BA.CZ.A.3 04.A	<p>Casseforme per strutture in conglomerato cementizio in fondazione cordoli, cunette, muretti e similari</p> <p>NI03 Tombino stradale</p> <p>Fondazione</p> <p>- Scatolare 2 * (19+3,8) * ,5</p> <p>- Muro in sx - perimetro da pianta dwg 13,16 * 9,87 * ,4</p> <p>- Muro in dx - perimetro da pianta dwg 22,82 * 30,40 * ,4</p> <p>Totale</p>	m ²	2,00	22,80	9,87	0,50	22,80	10,09	3.554,20
							51,96		
							277,49		
							352,25		
805 BA.CZ.A.3 09.B	<p>Acciaio in barre ad aderenza migliorata per strutture in conglomerato cementizio del tipo B 450 C, di cui alla sottovoce BA.ME.A.102.C.</p> <p>NI03 Tombino stradale</p> <p>A RIPORTARE Fondazioni</p> <p>A RIPORTARE TOMB...</p> <p>A RIPORTARE TOMB...</p> <p>A RIPORTARE</p>								11.328,12
									14.150,10
									14.150,10
									19.652.181,04

COMPUTO METRICO ESTIMATIVO

NI03 - TOMBINO E SISTEMAZIONE IDRAULICA NV05

NI030 - TOMBINO E SISTEMAZIONE IDRAULICA NV05

NI10003 - TOMBINO E SISTEMAZIONE IDRAULICA NV05

NI4 - Fondazioni

N. ARTICOLO	INDICAZIONE DEI LAVORI E DELLE PROVVISI	U.M.	DIMENSIONI				QUANTIT A'	PREZZO	IMPORTO
			SIMILI	LUNG.	LARG.	ALT.			
	RIPORTO							19.652.181,04	
	Scatolare - muri d'ala								
	- Incidenza fondazione 110 Kg/mc								
	- vedi quantità di cui alla voce								
	BA.CZ.A.3 01.F 110 * 52,21		110,00			52,21	5.743,10		
	Totale	kg					5.743,10	5.743,10	
	Totale NI4 - Fondazioni Euro							17.071,22	
	A RIPORTARE TOMB...							19.893,20	
	A RIPORTARE TOMB...							19.893,20	
	A RIPORTARE							19.657.924,14	

COMPUTO METRICO ESTIMATIVO

NI03 - TOMBINO E SISTEMAZIONE IDRAULICA NV05

NI030 - TOMBINO E SISTEMAZIONE IDRAULICA NV05

NI10003 - TOMBINO E SISTEMAZIONE IDRAULICA NV05

NI5 - Elevazioni

N. ARTICOLO	INDICAZIONE DEI LAVORI E DELLE PROVVISTE	U.M.	DIMENSIONI				QUANTIT A'	PREZZO	IMPORTO
			SIMILI	LUNG.	LARG.	ALT.			
806 BA.CZ.A.3 02.F	<p>RIPORTO</p> <p>Conglomerato cementizio per strutture in elevazione, della classe di resistenza C32/40 N/mm2</p> <p>NI03 Tombino stradale</p> <p>PIEDRITTI</p> <p>- Scatolare 2 * 19 * ,4 * 2</p> <p>- Muri d'ala sx 2 * 2,36 * ,4 * ((3+1,5)/2)</p> <p>- Muri d'ala sx 2 * 5,51 * ,3 * ((3,34+2)/2)</p> <p>Totale</p>	m ³							19.657.924,14
			2,00	19,00	0,40	2,00	30,40		
			2,00	2,36	0,40	2,25	4,25		
			2,00	5,51	0,30	2,67	8,83		
							43,48	121,28	5.273,25
807 BA.CZ.A.3 03.B	<p>Presenza di amature metalliche nelle quali l'armatura abbia un'incidenza superiore ai 50 Kg/m3.</p> <p>NI03 Tombino stradale</p> <p>PIEDRITTI</p> <p>- Scatolare e muri d'ala</p> <p>- vedi quantità di cui alla voce BA.CZ.A.3 02.F 43,84</p> <p>Totale</p>	m ³							
						43,84	43,84		
							43,84	5,39	236,30
808 BA.CZ.A.3 05.A	<p>Casseforme per strutture in conglomerato cementizio in elevazione con armatura di sostegno di altezza fino a m. 4</p> <p>NI03 Tombino stradale</p> <p>PIEDRITTI</p> <p>- Scatolare (2*2) * (19+,4) * 2</p> <p>- tappo (2*2) * ,4 * 2</p> <p>- Muri d'ala sx (2*2) * (2,36+,4) * ((3+1,5)/2)</p> <p>- tappo (2*2) * ,4 * 2,25</p> <p>- Muri d'ala sx (2*2) * (5,51+,3) * ((3,34+2)/2)</p> <p>- tappo (2*2) * ,3 * 2,67</p> <p>Totale</p>	m ²							
			4,00	19,40		2,00	155,20		
			4,00		0,40	2,00	3,20		
			4,00	2,76		2,25	24,84		
			4,00		0,40	2,25	3,60		
			4,00	5,81		2,67	62,05		
			4,00		0,30	2,67	3,20		
							252,09	13,46	3.393,13
809 BA.CZ.A.3 09.B	<p>Acciaio in barre ad aderenza migliorata per strutture in conglomerato cementizio del tipo B 450 C, di cui alla sottovoce BA.ME.A.102.C.</p> <p>NI03 Tombino stradale</p> <p>PIEDRITTI- incidenza 110 Kg/mc</p> <p>- Scatolare e muri d'ala</p> <p>- vedi quantità di cui alla voce BA.CZ.A.3 02.F 110 * 43,84</p> <p>Totale</p> <p>Totale NI5 - Elevazioni Euro</p> <p>A RIPORTARE TOMB...</p> <p>A RIPORTARE TOMB...</p> <p>A RIPORTARE</p>	kg							
			110,00			43,84	4.822,40		
							4.822,40	1,00	4.822,40
									13.725,08
									33.618,28
									33.618,28
									19.671.649,22

COMPUTO METRICO ESTIMATIVO

NI03 - TOMBINO E SISTEMAZIONE IDRAULICA NV05

NI030 - TOMBINO E SISTEMAZIONE IDRAULICA NV05

NI10003 - TOMBINO E SISTEMAZIONE IDRAULICA NV05

NI6 - Impalcati/Solette

N. ARTICOLO	INDICAZIONE DEI LAVORI E DELLE PROVVISI	U.M.	DIMENSIONI				QUANTIT A'	PREZZO	IMPORTO	
			SIMILI	LUNG.	LARG.	ALT.				
810 BA.CZ.A.3 02.F	<p>RIPORTO</p> <p>Conglomerato cementizio per strutture in elevazione, della classe di resistenza C32/40 N/mm2</p> <p>NI03 Tombino stradale</p> <p>- scatolare 19 * 3,8 * ,4</p> <p>- cordolo parapetto sx 19 * ,3 * ,6</p> <p>- cordolo parapetto dx 19 * ,7 * ,94</p> <p>Totale</p>	m ³		19,00	3,80	0,40	28,88	121,28	5.433,34	
811 BA.CZ.A.3 03.B	<p>Presenza di amature metalliche nelle quali l'armatura abbia un'incidenza superiore ai 50 Kg/m3.</p> <p>NI03 Tombino stradale</p> <p>Soletta</p> <p>- vedi quantità di cui alla voce BA.CZ.A.3 01.F 44,80</p> <p>Totale</p>	m ³				44,80	44,80	5,39	241,47	
812 BA.CZ.A.3 05.A	<p>Casseforme per strutture in conglomerato cementizio in elevazione con armatura di sostegno di altezza fino a m. 4</p> <p>NI03 Tombino stradale</p> <p>- scatolare 2 * (19+3,8) * ,4</p> <p>- tappo intradosso soletta 19,6 * 2,96</p> <p>- cordolo parapetto sx 2 * 19,6 * ,6</p> <p>- cordolo parapetto dx 2 * (19+,7) * ,94</p> <p>Totale</p>	m ²	2,00	22,80	2,96	0,40	18,24	13,46	1.841,60	
813 BA.CZ.A.3 09.B	<p>Acciaio in barre ad aderenza migliorata per strutture in conglomerato cementizio del tipo B 450 C, di cui alla sottovoce BA.ME.A.102.C.</p> <p>NI03 Tombino stradale</p> <p>Soletta - incidenza 140 Kg/mc</p> <p>- vedi quantità di cui alla voce BA.CZ.A.3 01.F 140 * 44,80</p> <p>Totale</p> <p>Totale NI6 - Impalcati/Solette Euro</p>	kg	140,00			44,80	6.272,00	1,00	6.272,00	
										13.788,41
										47.406,69
										47.406,69
										19.685.437,63

COMPUTO METRICO ESTIMATIVO

NI03 - TOMBINO E SISTEMAZIONE IDRAULICA NV05

NI030 - TOMBINO E SISTEMAZIONE IDRAULICA NV05

NI10003 - TOMBINO E SISTEMAZIONE IDRAULICA NV05

NIA - Sistemazioni idrauliche

N. ARTICOLO	INDICAZIONE DEI LAVORI E DELLE PROVVISTE	U.M.	DIMENSIONI				QUANTIT A'	PREZZO	IMPORTO
			SIMILI	LUNG.	LARG.	ALT.			
814 BA.CZ.A.3 02.E	<p>RIPORTO</p> <p>Conglomerato cementizio per strutture in elevazione, della classe di resistenza C28/35 N/mm²</p> <p>NI03 Tombino stradale</p> <p>- Inelevazione in massi cementati - volume area</p> <p>- Muri d'ala in DX 2 * 1,4 * ((5,29*2,18)/2)</p> <p>NI03 Tombino stradale 64 * (3,7*,4)</p> <p>Totale parziale</p> <p>- si considera un 20% del volume per riempimento ,2 * 110,88</p> <p>Totale</p>	m ³	2,00		1,40	5,77	16,16		19.685.437,63
				0,20		110,88	22,18		
							133,06	116,96	15.562,70
815 DC.DS.D.3 07.D	<p>SCOGLIERA RADENTE CON MASSI E MASSOTTI DELLA MASSA SUPERIORE A KG.1.500 E FINO A KG.4.000</p> <p>NI03 Tombino stradale</p> <p>- Inelevazione in massi cementati - Peso 2.5 t/m³</p> <p>- Muri d'ala in DX 0,8 * 2,5 * 1,4 * ((5,29*2,18)/2)</p> <p>NI03 Tombino stradale 0,8 * 2,5 * 64 * (3,7*,4)</p> <p>Totale</p> <p>Totale NIA - Sistemazioni idrauliche Euro</p>	to	0,80	2,50	1,40	5,77	16,16		
			0,80	2,50	64,00	1,48	189,44		
							205,60	20,50	4.214,80
									19.777,50
	<p>A RIPIORTARE TOMB...</p> <p>A RIPIORTARE TOMB...</p> <p>A RIPIORTARE</p>								<p>67.184,19</p> <p>67.184,19</p> <p>19.705.215,13</p>

COMPUTO METRICO ESTIMATIVO

NI03 - TOMBINO E SISTEMAZIONE IDRAULICA NV05

NI030 - TOMBINO E SISTEMAZIONE IDRAULICA NV05

NI10003 - TOMBINO E SISTEMAZIONE IDRAULICA NV05

NIC - Opere di finitura

N. ARTICOLO	INDICAZIONE DEI LAVORI E DELLE PROVVISI	U.M.	DIMENSIONI				QUANTIT A'	PREZZO	IMPORTO
			SIMILI	LUNG.	LARG.	ALT.			
816 BA.CZ.A.3 02.F	<p>RIPORTO</p> <p>Conglomerato cementizio per strutture in elevazione, della classe di resistenza C32/40 N/mm2</p> <p>NI03 Tombino stradale</p> <p>- soletta scatolare - particolare 1</p> <p>- Massetto</p> <p>- soletta scatolare 19 * 3,8 * ((,08+,01)/2)*2)</p> <p>Totale</p>	m ³		19,00	3,80	0,09	6,50	121,28	788,32
817 BA.CZ.A.3 03.B	<p>Presenza di amature metalliche nelle quali l'armatura abbia un'incidenza superiore ai 50 Kg/m3.</p> <p>NI03 Tombino stradale</p> <p>- soletta scatolare - particolare 1</p> <p>- Massetto</p> <p>- soletta scatolare 19 * 3,8 * ((,08+,01)/2)*2)</p> <p>Totale</p>	m ³		19,00	3,80	0,09	6,50	5,39	35,04
818 BA.CZ.A.3 10.A	<p>Rete di acciaio elettrosaldato</p> <p>NI03 Tombino stradale</p> <p>- soletta scatolare</p> <p>- rete elettrosaldato Ø 6 20x20 peso 2.22 Kg/m2 19 * 3,8 * 2,22</p> <p>Totale parziale</p> <p>- si considera 15% per sovrapposizione, tagli,sfridi,etc ,15 * 101,23</p> <p>Totale</p>	kg		19,00	3,80	2,22	160,28		
				0,15		101,23	15,18		
							175,46	1,10	193,01
819 BA.CZ.A.3 16.A	<p>Fornitura e posa in opera di malte reoplastiche</p> <p>NI03 Tombino stradale</p> <p>- Base montanti parapetti (2*6) * 4 * 4 * 3</p> <p>Totale</p>	dm ³	12,00	4,00	4,00	3,00	576,00	0,80	460,80
820 BA.GG.A.3002.C	<p>Fornitura e posa in opera di geotessile non tessuto termosaldato in fibre dipolipropilene a filo continuo resistenza massima a trazione non inferiore a 1</p> <p>NI03 Tombino stradale</p> <p>- Pedritti 2 * 19 * (2,9+3,8+2,9)</p> <p>Totale</p>	m ²	2,00	19,00	9,60		364,80	2,72	992,26
821 BA.OP.A.3 15.A	<p>Impermeabilizzazione di impalcati e volti a mezzo di manto impermeabile dello spessore non inferiore a 4 mm</p> <p>NI03 Tombino stradale</p> <p>A RIPORTARE Opere di finitura</p> <p>A RIPORTARE TOMB...</p> <p>A RIPORTARE TOMB...</p> <p>A RIPORTARE</p>								2.469,43
									69.653,62
									69.653,62
									19.707.684,56

COMPUTO METRICO ESTIMATIVO

NI03 - TOMBINO E SISTEMAZIONE IDRAULICA NV05

NI030 - TOMBINO E SISTEMAZIONE IDRAULICA NV05

NI10003 - TOMBINO E SISTEMAZIONE IDRAULICA NV05

NIC - Opere di finitura

N. ARTICOLO	INDICAZIONE DEI LAVORI E DELLE PROVVISTE	U.M.	DIMENSIONI				QUANTIT A'	PREZZO	IMPORTO
			SIMILI	LUNG.	LARG.	ALT.			
822 BA.OP.A.3 20.A	RIPORTO - soletta scatolare e pedritti 2 * 19 * (2,9+3,8+2,9) Totale	m ²	2,00	19,00	9,60		364,80	10,45	19.707.684,56
						364,80	3.812,16		
823 BA.OP.A.3 21.A	Fornitura e posa in opera di profilati di acciaio per parapetti, mensole e simili NI03 Tombino stradale Parapetto - Parapeto scatolare - Montanti IPE 100 - peso 8.10 Kg/ml (2*3) * 1,1 * 8,1 - piastra base montanti 140x250x10 (2*3) * ,14 * ,25 * (,01*7850) - Muro SX - Montanti IPE 100 - peso 8.10 Kg/ml 3 * 1,1 * 8,1 - piastra base montanti 140x250x10 3 * ,14 * ,25 * (,01*7850) - Muro DX - Montanti IPE 100 - peso 8.10 Kg/ml 6 * 1,1 * 8,1 - piastra base montanti 140x250x10 6 * ,14 * ,25 * (,01*7850) Totale	kg	6,00	1,10		8,10	53,46	1,95	341,00
			6,00	0,14	0,25	78,50	16,49		
			3,00	1,10		8,10	26,73		
			3,00	0,14	0,25	78,50	8,24		
			6,00	1,10		8,10	53,46		
			6,00	0,14	0,25	78,50	16,49		
							174,87		
824 BA.PS.B.3101.C	Fornitura e posa in opera di tubi di acciaio doppiamente zincati a caldo per parapetti, mensole e simili NI03 Tombino stradale - Parapetto scatolare e muri d'ala - Tubo Ø 48.30 / 2.9 - peso 3.27 Kg/mt (2*2) * 3,8 * 3,27 - Tubo Ø 48.30 / 2.9 - peso 3.27 Kg/mt 2 * 2,74 * 3,27 - Tubo Ø 48.30 / 2.9 - peso 3.27 Kg/mt 2 * 5,35 * 3,27 Totale	kg	4,00	3,80		3,27	49,70	2,11	216,51
			2,00	2,74		3,27	17,92		
			2,00	5,35		3,27	34,99		
							102,61		
825 BA.PS.B.3103.C	Fornitura e posa di barriere stradali di sicurezza, per bordo ponte, caratteristiche della classe H4, peso totale non inferiore a 91 kg/m NI03 Tombino stradale - Barriera di sicurezza 2 * 3,8 Totale	m	2,00	3,80			7,60	209,79	1.594,40
						7,60			
	Fornitura e posa in opera di gruppo terminale per barriere stradali di sicurezza, di classe H4 per bordo ponte. NI03 Tombino stradale A RIPORTARE Opere di finitura A RIPORTARE TOMB... A RIPORTARE TOMB... A RIPORTARE							8.433,50	
								75.617,69	
								75.617,69	
								19.713.648,63	

COMPUTO METRICO ESTIMATIVO

NI03 - TOMBINO E SISTEMAZIONE IDRAULICA NV05

NI030 - TOMBINO E SISTEMAZIONE IDRAULICA NV05

NI10003 - TOMBINO E SISTEMAZIONE IDRAULICA NV05

NIC - Opere di finitura

N. ARTICOLO	INDICAZIONE DEI LAVORI E DELLE PROVVISTE	U.M.	DIMENSIONI				QUANTIT A'	PREZZO	IMPORTO	
			SIMILI	LUNG.	LARG.	ALT.				
826 VA.RS3E.A01.29.0026	RIPORTO								19.713.648,63	
	- Barriera di sicurezza 2*2		4,00				4,00			
	Totale	Cadauno					4,00	2.464,55	9.858,20	
	Realizzazione di un inerbimento su di una superficie piana o inclinata mediante la tecnica dell'idrosemina .									
	(400/,3) * 0,3			1.333,33			0,30	400,00		
	(48/,3) * ,3			160,00			0,30	48,00		
	Totale	m ²						448,00	1,49	667,52
	Totale NIC - Opere di finitura Euro									18.959,22
	Totale NI10003 - TOMBINO E SISTEMAZIONE IDRAULICA NV05 Euro									86.143,41
	Totale NI030 - TOMBINO E SISTEMAZIONE IDRAULICA NV05 Euro									86.143,41
A RIPORTARE									19.724.174,35	

COMPUTO METRICO ESTIMATIVO

NI04 - TOMBINO NV05 PROVVISORIA

NI040 - TOMBINO NV05 PROVVISORIA

NI10004 - TOMBINO NV05 PROVVISORIA

NI3 - Movimenti terra

N. ARTICOLO	INDICAZIONE DEI LAVORI E DELLE PROVVISTE	U.M.	DIMENSIONI				QUANTIT A'	PREZZO	IMPORTO
			SIMILI	LUNG.	LARG.	ALT.			
	RIPORTO								19.724.174,35
827 BA.MT.A.3 29.A	Riempitivi vari e sistemazione superficiale con regolarizzazione delle pendenze, con terre provenienti dagli scavi NI04 Tombino circolare stradale - quantità di cui alla voce BA.MT.A.3001.A 96,60 - a detrarre struttura tombino -1 * 9 * 2,3 * 2,3								
	Totale	m ³					96,60 -47,61 <hr/> 48,99	0,90	44,09
828 BA.MT.A.3002.A	Scavo di fondazione in terreni di qualsiasi natura e consistenza ad esclusione dei materiali litoidi NI04 Tombino circolare stradale - Scavo 9 * 2,3 * 3 - Muro sx e dx 2 * 2,5 * 2,3 * 3								
	Totale	m ³	2,00	9,00 2,50	2,30 2,30	3,00 3,00	62,10 34,50 <hr/> 96,60	3,42	330,37
829 BA.MT.C.0101.A	Sovrapprezzo per assistenza archeologica (tecnico-scientifica) agli scavi NI04 Tombino circolare stradale - quantità di cui alla voce BA.MT.A.3001.A 96,60								
	Totale	m ³				96,60	96,60 <hr/> 96,60	0,26	25,12
	Totale NI3 - Movimenti terra Euro								399,58
	A RIPORTARE T... A RIPORTARE T... A RIPORTARE								399,58 399,58 19.724.573,93

COMPUTO METRICO ESTIMATIVO

NI04 - TOMBINO NV05 PROVVISORIA

NI040 - TOMBINO NV05 PROVVISORIA

NI10004 - TOMBINO NV05 PROVVISORIA

NI4 - Fondazioni

N. ARTICOLO	INDICAZIONE DEI LAVORI E DELLE PROVVISIE	U.M.	DIMENSIONI				QUANTIT A'	PREZZO	IMPORTO
			SIMILI	LUNG.	LARG.	ALT.			
830 BA.CZ.A.3 01.A	<p>RIPORTO</p> <p>Conglomerato cementizio per strutture di fondazione, della classe di resistenza C12/15 N/mm²</p> <p>NI04 Tombino circolare stradale</p> <p>Magrone di fondazione</p> <p>- tombino (9+,3) * (2,3+,3) * ,15</p> <p>- lato imbocco sx (2,5+,3) * (2,3+,3) * ,15</p> <p>- lato imbocco dx (2,5+,3) * (2,3+,3) * ,15</p> <p>Totale</p>	m ³		9,30	2,60	0,15	3,63	80,31	466,60
831 BA.CZ.A.3 01.F	<p>Conglomerato cementizio per strutture di fondazione, della classe di resistenza C30/37 N/mm²</p> <p>NI04 Tombino circolare stradale</p> <p>Fondazione</p> <p>- tombino 9 * 2,3 * ,3</p> <p>- lato imbocco sx 2,5 * 2,3 * ,44</p> <p>- taglione 2,3 * ,3 * ,5</p> <p>- lato imbocco dx 2,5 * 2,3 * ,44</p> <p>- taglione 2,3 * ,3 * ,5</p> <p>Totale</p>	m ³		9,00	2,30	0,30	6,21	112,62	1.348,06
832 BA.CZ.A.3 03.B	<p>Presenza di amature metalliche nelle quali l'armatura abbia un'incidenza superiore ai 50 Kg/m³.</p> <p>NI04 Tombino circolare stradale</p> <p>Fondazione scatolare e muri d'ala</p> <p>- vedi quantità di cui alla voce BA.CZ.A.3 01.F 11,27</p> <p>Totale</p>	m ³				11,27	11,27	5,39	60,75
833 BA.CZ.A.3 04.A	<p>Casseforme per strutture in conglomerato cementizio in fondazione cordoli, cunette, muretti e similari</p> <p>NI04 Tombino circolare stradale</p> <p>Fondazione</p> <p>Fondazione</p> <p>- tombino 2 * (9+2,3) * ,3</p> <p>- lato imbocco sx 2 * (2,5+2,3) * ,44</p> <p>- taglione 2 * (2,3+,3) * ,5</p> <p>- lato imbocco dx 2 * (2,5+2,3) * ,44</p> <p>- taglione 2 * (2,3+,3) * ,5</p> <p>Totale</p>	m ²	2,00	11,30	0,30	6,78	20,42	10,09	206,04
834 BA.CZ.A.3 09.B	<p>Acciaio in barre ad aderenza migliorata per strutture in conglomerato cementizio del tipo B</p> <p>A RIPORTARE Fondazioni</p> <p>A RIPORTARE T...</p> <p>A RIPORTARE T...</p> <p>A RIPORTARE</p>								2.081,45
									2.481,03
									2.481,03
									19.726.655,38

COMPUTO METRICO ESTIMATIVO

NI04 - TOMBINO NV05 PROVVISORIA

NI040 - TOMBINO NV05 PROVVISORIA

NI10004 - TOMBINO NV05 PROVVISORIA

NI4 - Fondazioni

N. ARTICOLO	INDICAZIONE DEI LAVORI E DELLE PROVVISTE	U.M.	DIMENSIONI				QUANTIT A'	PREZZO	IMPORTO
			SIMILI	LUNG.	LARG.	ALT.			
	RIPORTO 450 C, di cui alla sottovoce BA.ME.A.102.C.								19.726.655,38
	NI04 Tombino circolare stradale - Zattera di fondazione - vedi tabella ferri 735,66					735,66	735,66		
	- lato imbocco sx - incidenza 140 Kg/mc 140 * 2,5 * 2,3 * ,44		140,00	2,50	2,30	0,44	354,20		
	- taglione - incidenza 140 Kg/mc 140 * 2,3 * ,3 * ,5		140,00	2,30	0,30	0,50	48,30		
	- lato imbocco dx - incidenza 140 Kg/mc 140 * 2,5 * 2,3 * ,44		140,00	2,50	2,30	0,44	354,20		
	- taglione - incidenza 140 Kg/mc 140 * 2,3 * ,3 * ,5		140,00	2,30	0,30	0,50	48,30		
	Totale	kg					1.540,66	1,00	1.540,66
	Totale NI4 - Fondazioni Euro								3.622,11
	A RIPORTARE T...								4.021,69
	A RIPORTARE T...								4.021,69
	A RIPORTARE								19.728.196,04

COMPUTO METRICO ESTIMATIVO

NI04 - TOMBINO NV05 PROVVISORIA

NI040 - TOMBINO NV05 PROVVISORIA

NI10004 - TOMBINO NV05 PROVVISORIA

NI5 - Elevazioni

N. ARTICOLO	INDICAZIONE DEI LAVORI E DELLE PROVVISATE	U.M.	DIMENSIONI				QUANTIT A'	PREZZO	IMPORTO
			SIMILI	LUNG.	LARG.	ALT.			
	RIPORTO								19.728.196,04
835 BA.CZ.A.3 02.F	Conglomerato cementizio per strutture in elevazione, della classe di resistenza C32/40 N/mm2 NI04 Tombino circolare stradale PIEDRITTI 9 * 2,3 * 2,3 - a detrarre fondazione -1 * 9 * 2,3 * ,3 - a detrarre soletta -1 * 9 * 2,3 * ,3 - a detrarre tombino circolare Ø 150 -1 * 9 * 2,27			9,00	2,30	2,30	47,61		
			-1,00	9,00	2,30	0,30	-6,21		
			-1,00	9,00	2,30	0,30	-6,21		
			-1,00	9,00		2,27	-20,43		
	Totale	m ³					14,76	121,28	1.790,09
836 BA.CZ.A.3 03.B	Presenza di amature metalliche nelle quali l'armatura abbia un'incidenza superiore ai 50 Kg/m3. NI04 Tombino circolare stradale PIEDRITTI - vedi quantità di cui alla voce BA.CZ.A.3 02.F 14,76					14,76	14,76		
	Totale	m ³					14,76	5,39	79,56
837 BA.CZ.A.3 05.A	Casseforme per strutture in conglomerato cementizio in elevazione con armatura di sostegno di altezza fino a m. 4 NI04 Tombino circolare stradale PIEDRITTI 2 * 9 * 2,3		2,00	9,00		2,30	41,40		
	Totale	m ²					41,40	13,46	557,24
838 BA.CZ.A.3 09.B	Acciaio in barre ad aderenza migliorata per strutture in conglomerato cementizio del tipo B 450 C, di cui alla sottovoce BA.ME.A.102.C. NI04 Tombino circolare stradale Posizioni - vedi tabella ferri 2226,87					2.226,87	2.226,87		
	Totale	kg					2.226,87	1,00	2.226,87
	Totale NI5 - Elevazioni Euro								4.653,76
	A RIPORTARE T...								8.675,45
	A RIPORTARE T...								8.675,45
	A RIPORTARE								19.732.849,80

COMPUTO METRICO ESTIMATIVO

NI04 - TOMBINO NV05 PROVVISORIA

NI040 - TOMBINO NV05 PROVVISORIA

NI10004 - TOMBINO NV05 PROVVISORIA

NI6 - Impalcati/Solette

N. ARTICOLO	INDICAZIONE DEI LAVORI E DELLE PROVVISITE	U.M.	DIMENSIONI				QUANTIT A'	PREZZO	IMPORTO
			SIMILI	LUNG.	LARG.	ALT.			
	RIPORTO								19.732.849,80
839 BA.CZ.A.3 02.F	<p>Conglomerato cementizio per strutture in elevazione, della classe di resistenza C32/40 N/mm2</p> <p>NI04 Tombino circolare stradale soletta</p> <p>- tombino 9 * 2,3 * ,3</p> <p>- cordolo sx base parapetto 2,3 * ,3 * ,25</p> <p>- cordolo dx base parapetto 2,3 * ,3 * ,25</p> <p style="text-align: right;">Totale</p>	m ³		9,00	2,30	0,30	6,21		
				2,30	0,30		0,17		
				2,30	0,30		0,17		
							6,55	121,28	794,38
840 BA.CZ.A.3 03.B	<p>Presenza di amature metalliche nelle quali l'armatura abbia un'incidenza superiore ai 50 Kg/m3.</p> <p>NI04 Tombino circolare stradale Fondazione scatolare e muri d'ala</p> <p>- vedi quantità di cui alla voce BA.CZ.A.3 01.F 6,55</p> <p style="text-align: right;">Totale</p>	m ³				6,55	6,55		
							6,55	5,39	35,30
841 BA.CZ.A.3 04.A	<p>Casseforme per strutture in conglomerato cementizio in fondazione cordoli, cunette, muretti e similari</p> <p>NI04 Tombino circolare stradale soletta</p> <p>- tombino 2 * (9,3+2,3) * ,3</p> <p>- cordolo sx base parapetto 2 * (2,3+3) * ,25</p> <p>- cordolo dx base parapetto 2 * (2,3+3) * ,25</p> <p style="text-align: right;">Totale</p>	m ²	2,00	11,60		0,30	6,96		
			2,00	2,60		0,25	1,30		
			2,00	2,60		0,25	1,30		
							9,56	10,09	96,46
842 BA.CZ.A.3 09.B	<p>Acciaio in barre ad aderenza migliorata per strutture in conglomerato cementizio del tipo B 450 C, di cui alla sottovoce BA.ME.A.102.C.</p> <p>NI04 Tombino circolare stradale</p> <p>- soletta vedi tabella ferri 735,66</p> <p>- cordolo sx base parapetto - incidenza 140 Kg/mc 140 * 2,3 * ,3 * ,25</p> <p>- cordolo dx base parapetto - incidenza 140 Kg/mc 140 * 2,3 * ,3 * ,25</p> <p style="text-align: right;">Totale</p> <p>Totale NI6 - Impalcati/Solette Euro</p>	kg				735,66	735,66		
			140,00	2,30	0,30		0,25	24,15	
			140,00	2,30	0,30		0,25	24,15	
							783,96	1,00	783,96
									1.710,10
	A RIPORTARE T...								10.385,55
	A RIPORTARE T...								10.385,55
	A RIPORTARE								19.734.559,90

COMPUTO METRICO ESTIMATIVO

NI04 - TOMBINO NV05 PROVVISORIA

NI040 - TOMBINO NV05 PROVVISORIA

NI10004 - TOMBINO NV05 PROVVISORIA

NI7 - Condotte di adduzione

N. ARTICOLO	INDICAZIONE DEI LAVORI E DELLE PROVVISI	U.M.	DIMENSIONI				QUANTIT A'	PREZZO	IMPORTO
			SIMILI	LUNG.	LARG.	ALT.			
843	RIPORTO Tubi prefabricati in calcestruzzo armato Del Ø interno di mm 1500 classe di resistenza a rottura >= 90 KN/mt NI04 Tombino circolare stradale - Tubazione Ø 1500 9			9,00			9,00		19.734.559,90
DC.CO.C.3023.H	Totale	m					9,00	240,05	2.160,45
	Totale NI7 - Condotte di adduzione Euro								2.160,45
	A RIPORTARE T...								12.546,00
	A RIPORTARE T...								12.546,00
	A RIPORTARE								19.736.720,35

COMPUTO METRICO ESTIMATIVO

NI04 - TOMBINO NV05 PROVVISORIA

NI040 - TOMBINO NV05 PROVVISORIA

NI10004 - TOMBINO NV05 PROVVISORIA

NIA - Sistemazioni idrauliche

N. ARTICOLO	INDICAZIONE DEI LAVORI E DELLE PROVVISTE	U.M.	DIMENSIONI				QUANTIT A'	PREZZO	IMPORTO
			SIMILI	LUNG.	LARG.	ALT.			
	RIPORTO							19.736.720,35	
844 BA.CZ.A.3 02.E	Conglomerato cementizio per strutture in elevazione, della classe di resistenza C28/35 N/mm2 NI04 Tombino circolare stradale Totale	m ³					0,00	116,96	0,00
845 DC.DS.D.3 07.D	SCOGLIERA RADENTE CON MASSI E MASSOTTI DELLA MASSA SUPERIORE A KG.1.500 E FINO A KG.4.000 NI04 Tombino circolare stradale Totale	to					0,00	20,50	0,00
	Totale NIA - Sistemazioni idrauliche Euro								0,00
	A RIPORTARE T...								12.546,00
	A RIPORTARE T...								12.546,00
	A RIPORTARE								19.736.720,35

COMPUTO METRICO ESTIMATIVO

NI04 - TOMBINO NV05 PROVVISORIA

NI040 - TOMBINO NV05 PROVVISORIA

NI10004 - TOMBINO NV05 PROVVISORIA

NIC - Opere di finitura

N. ARTICOLO	INDICAZIONE DEI LAVORI E DELLE PROVVISTE	U.M.	DIMENSIONI				QUANTIT A'	PREZZO	IMPORTO
			SIMILI	LUNG.	LARG.	ALT.			
	RIPORTO								19.736.720,35
846 BA.CZ.A.3 16.A	Fornitura e posa in opera di malte reoplastiche NI04 Tombino circolare stradale - Base montanti parapetti (2*12) * 4 * 4 * 3		24,00	4,00	4,00	3,00	1.152,00		
	Totale	dm ³					1.152,00	0,80	921,60
847 BA.OP.A.3 20.A	Fornitura e posa in opera di profilati di acciaio per parapetti, mensole e simili NI04 Tombino circolare stradale Parapetto - Montanti IPE 100 - peso 8.10 Kg/ml (2*6) * 1,1 * 8,1 - piastra base montanti 140x250x10 (2*6) * ,14 * ,25 * (,01*7850)		12,00	1,10		8,10	106,92		
			12,00	0,14	0,25	78,50	32,97		
	Totale	kg					139,89	1,95	272,79
848 BA.OP.A.3 21.A	Fornitura e posa in opera di tubi di acciaio doppiamente zincati a caldo per parapetti, mensole e simili NI04 Tombino circolare stradale - Tubo Ø 48.30 / 2.9 - peso 3.27 Kg/mt (3*2) * 2,3 * 3,27		6,00	2,30		3,27	45,13		
	Totale	kg					45,13	2,11	95,22
849 BA.PS.B.3101.A	Fornitura e posa di barriere stradali di sicurezza, per bordo ponte, caratteristiche della classe H2, peso totale non inferiore a 54 kg/m NI04 Tombino circolare stradale - Barriera di sicurezza 2 * 2,3		2,00	2,30			4,60		
	Totale	m					4,60	127,01	584,25
850 BA.PS.B.3103.A	Fornitura e posa in opera di gruppo terminale per barriere stradali di sicurezza, di classe H2 per bordo ponte. NI04 Tombino circolare stradale - Barriera di sicurezza 2*2		4,00				4,00		
	Totale	Cadauno					4,00	2.306,41	9.225,64
	Totale NIC - Opere di finitura Euro								11.099,50
	Totale NI10004 - TOMBINO NV05 PROVVISORIA Euro								23.645,50
	Totale NI040 - TOMBINO NV05 PROVVISORIA Euro								23.645,50
	A RIPORTARE								19.747.819,85

COMPUTO METRICO ESTIMATIVO

NI06 - TOMBINO NV03 PROVVISORIA

NI060 - TOMBINO NV03 PROVVISORIA

NI10006 - TOMBINO NV03 PROVVISORIA

NI3 - Movimenti terra

N. ARTICOLO	INDICAZIONE DEI LAVORI E DELLE PROVVISTE	U.M.	DIMENSIONI				QUANTIT A'	PREZZO	IMPORTO
			SIMILI	LUNG.	LARG.	ALT.			
	RIPORTO								19.747.819,85
851 BA.MT.A.3 29.A	Riempitivi vari e sistemazione superficiale con regolarizzazione delle pendenze, con terre provenienti dagli scavi NI06 Tombino circolare stradale - quantità di cui alla voce BA.MT.A.3001.A 124,20 - a detrarre struttura tombino -1 * 13 * 2,3 * 2,3								
	Totale	m ³							
						124,20	124,20		
			-1,00	13,00	2,30	2,30	-68,77		
							55,43	0,90	49,89
852 BA.MT.A.3002.A	Scavo di fondazione in terreni di qualsiasi natura e consistenza ad esclusione dei materiali litoidi NI06 Tombino circolare stradale - Scavo 13 * 2,3 * 3 - Muro sx e dx 2 * 2,5 * 2,3 * 3								
	Totale	m ³							
			2,00	13,00	2,30	3,00	89,70		
				2,50	2,30	3,00	34,50		
							124,20	3,42	424,76
853 BA.MT.C.0101.A	Sovrapprezzo per assistenza archeologica (tecnico-scientifica) agli scavi NI06 Tombino circolare stradale - quantità di cui alla voce BA.MT.A.3001.A 124,20								
	Totale	m ³							
						124,20	124,20		
							124,20	0,26	32,29
	Totale NI3 - Movimenti terra Euro								506,94
	A RIPORTARE T...								506,94
	A RIPORTARE T...								506,94
	A RIPORTARE								19.748.326,79

COMPUTO METRICO ESTIMATIVO

NI06 - TOMBINO NV03 PROVVISORIA

NI060 - TOMBINO NV03 PROVVISORIA

NI10006 - TOMBINO NV03 PROVVISORIA

NI4 - Fondazioni

N. ARTICOLO	INDICAZIONE DEI LAVORI E DELLE PROVVISI	U.M.	DIMENSIONI				QUANTIT A'	PREZZO	IMPORTO
			SIMILI	LUNG.	LARG.	ALT.			
854 BA.CZ.A.3 01.A	<p>RIPORTO</p> <p>Conglomerato cementizio per strutture di fondazione, della classe di resistenza C12/15 N/mm2</p> <p>NI06 Tombino circolare stradale</p> <p>Magrone di fondazione</p> <p>- tombino (13+,3) * (2,3+,3) * ,15</p> <p>- lato imbocco sx (2,5+,3) * (2,3+,3) * ,15</p> <p>- lato imbocco dx (2,5+,3) * (2,3+,3) * ,15</p> <p>Totale</p>	m ³		13,30	2,60	0,15	5,19	80,31	591,88
855 BA.CZ.A.3 01.F	<p>Conglomerato cementizio per strutture di fondazione, della classe di resistenza C30/37 N/mm2</p> <p>NI06 Tombino circolare stradale</p> <p>Fondazione</p> <p>- tombino 13 * 2,3 * ,3</p> <p>- lato imbocco sx 2,5 * 2,3 * ,44</p> <p>- taglione 2,3 * ,3 * ,5</p> <p>- lato imbocco dx 2,5 * 2,3 * ,44</p> <p>- taglione 2,3 * ,3 * ,5</p> <p>Totale</p>	m ³		13,00	2,30	0,30	8,97	112,62	1.658,89
856 BA.CZ.A.3 03.B	<p>Presenza di amature metalliche nelle quali l'armatura abbia un'incidenza superiore ai 50 Kg/m3.</p> <p>NI06 Tombino circolare stradale</p> <p>Fondazione scatolare e muri d'ala</p> <p>- vedi quantità di cui alla voce BA.CZ.A.3 01.F 14,73</p> <p>Totale</p>	m ³				14,73	14,73	5,39	79,39
857 BA.CZ.A.3 04.A	<p>Casseforme per strutture in conglomerato cementizio in fondazione cordoli, cunette, muretti e similari</p> <p>NI06 Tombino circolare stradale</p> <p>Fondazione</p> <p>Fondazione</p> <p>- tombino 2 * (13+2,3) * ,3</p> <p>- lato imbocco sx 2 * (2,5+2,3) * ,44</p> <p>- taglione 2 * (2,3+,3) * ,5</p> <p>- lato imbocco dx 2 * (2,5+2,3) * ,44</p> <p>- taglione 2 * (2,3+,3) * ,5</p> <p>Totale</p>	m ²	2,00	15,30		0,30	9,18	10,09	230,25
858 BA.CZ.A.3 09.B	<p>Acciaio in barre ad aderenza migliorata per strutture in conglomerato cementizio del tipo B</p> <p>A RIPORTARE Fondazioni</p> <p>A RIPORTARE T...</p> <p>A RIPORTARE T...</p> <p>A RIPORTARE</p>								2.560,41
									3.067,35
									3.067,35
									19.750.887,20

COMPUTO METRICO ESTIMATIVO
NI06 - TOMBINO NV03 PROVVISORIA
NI060 - TOMBINO NV03 PROVVISORIA
NI10006 - TOMBINO NV03 PROVVISORIA

NI4 - Fondazioni

N. ARTICOLO	INDICAZIONE DEI LAVORI E DELLE PROVVISTE	U.M.	DIMENSIONI				QUANTIT A'	PREZZO	IMPORTO
			SIMILI	LUNG.	LARG.	ALT.			
	RIPORTO 450 C, di cui alla sottovoce BA.ME.A.102.C.								19.750.887,20
	NI06 Tombino circolare stradale Posizioni								
	- Zattera di fondazione - vedi tabella ferri 1226,74					1.226,74	1.226,74		
	- lato imbocco sx - incidenza 140 Kg/mc 140 * 2,5 * 2,3 * ,44		140,00	2,50	2,30	0,44	354,20		
	- taglione - incidenza 140 Kg/mc 140 * 2,3 * ,3 * ,5		140,00	2,30	0,30	0,50	48,30		
	- lato imbocco dx - incidenza 140 Kg/mc 140 * 2,5 * 2,3 * ,44		140,00	2,50	2,30	0,44	354,20		
	- taglione - incidenza 140 Kg/mc 140 * 2,3 * ,3 * ,5		140,00	2,30	0,30	0,50	48,30		
	Totale	kg					2.031,74	1,00	2.031,74
	Totale NI4 - Fondazioni Euro								4.592,15
	A RIPORTARE T...								5.099,09
	A RIPORTARE T...								5.099,09
	A RIPORTARE								19.752.918,94

COMPUTO METRICO ESTIMATIVO

NI06 - TOMBINO NV03 PROVVISORIA

NI060 - TOMBINO NV03 PROVVISORIA

NI10006 - TOMBINO NV03 PROVVISORIA

NI5 - Elevazioni

N. ARTICOLO	INDICAZIONE DEI LAVORI E DELLE PROVVISTE	U.M.	DIMENSIONI				QUANTIT A'	PREZZO	IMPORTO
			SIMILI	LUNG.	LARG.	ALT.			
	RIPORTO								19.752.918,94
859 BA.CZ.A.3 02.F	Conglomerato cementizio per strutture in elevazione, della classe di resistenza C32/40 N/mm2 NI06 Tombino circolare stradale PIEDRITTI 13 * 2,3 * 2,3 - a detrarre fondazione -1 * 13 * 2,3 * ,3 - a detrarre soletta -1 * 13 * 2,3 * ,3 - a detrarre tombino circolare Ø 150 -1 * 13 * 2,27								
	Totale	m³					21,32	121,28	2.585,69
860 BA.CZ.A.3 03.B	Presenza di amature metalliche nelle quali l'armatura abbia un'incidenza superiore ai 50 Kg/m3. NI06 Tombino circolare stradale PIEDRITTI - vedi quantità di cui alla voce BA.CZ.A.3 02.F 21,32								
	Totale	m³					21,32	5,39	114,91
861 BA.CZ.A.3 05.A	Casseforme per strutture in conglomerato cementizio in elevazione con armatura di sostegno di altezza fino a m. 4 NI06 Tombino circolare stradale PIEDRITTI 2 * 13 * 2,3								
	Totale	m²	2,00	13,00			59,80	13,46	804,91
862 BA.CZ.A.3 09.B	Acciaio in barre ad aderenza migliorata per strutture in conglomerato cementizio del tipo B 450 C, di cui alla sottovoce BA.ME.A.102.C. NI06 Tombino circolare stradale Posizioni - vedi tabella ferri 3216,60								
	Totale	kg					3.216,60	1,00	3.216,60
	Totale NI5 - Elevazioni Euro								6.722,11
	A RIPORTARE T...								11.821,20
	A RIPORTARE T...								11.821,20
	A RIPORTARE								19.759.641,05

COMPUTO METRICO ESTIMATIVO

NI06 - TOMBINO NV03 PROVVISORIA

NI060 - TOMBINO NV03 PROVVISORIA

NI10006 - TOMBINO NV03 PROVVISORIA

NI6 - Impalcati/Solette

N. ARTICOLO	INDICAZIONE DEI LAVORI E DELLE PROVVISITE	U.M.	DIMENSIONI				QUANTIT A'	PREZZO	IMPORTO
			SIMILI	LUNG.	LARG.	ALT.			
	RIPORTO								19.759.641,05
863 BA.CZ.A.3 02.F	Conglomerato cementizio per strutture in elevazione, della classe di resistenza C32/40 N/mm2 NI06 Tombino circolare stradale soletta - tombino 13 * 2,3 * ,3 - cordolo sx base parapetto 2,3 * ,3 * ,25 - cordolo dx base parapetto 2,3 * ,3 * ,25 Totale	m ³		13,00 2,30 2,30	2,30 0,30 0,30	0,30 0,25 0,25	8,97 0,17 0,17	121,28	1.129,12
864 BA.CZ.A.3 03.B	Presenza di amature metalliche nelle quali l'armatura abbia un'incidenza superiore ai 50 Kg/m3. NI06 Tombino circolare stradale Fondazione scatolare e muri d'ala - vedi quantità di cui alla voce BA.CZ.A.3 01.F 9,31 Totale	m ³				9,31	9,31	5,39	50,18
865 BA.CZ.A.3 04.A	Casseforme per strutture in conglomerato cementizio in fondazione cordoli, cunette, muretti e similari NI04 Tombino circolare stradale soletta - tombino 2 * (13+2,3) * ,3 - cordolo sx base parapetto 2 * (2,3+,3) * ,25 - cordolo dx base parapetto 2 * (2,3+,3) * ,25 Totale	m ²	2,00 2,00 2,00	15,30 2,60 2,60		0,30 0,25 0,25	9,18 1,30 1,30	10,09	118,86
866 BA.CZ.A.3 09.B	Acciaio in barre ad aderenza migliorata per strutture in conglomerato cementizio del tipo B 450 C, di cui alla sottovoce BA.ME.A.102.C. NI06 Tombino circolare stradale Posizioni - soletta- vedi tabella ferri 1226,74 - cordolo sx base parapetto- incidenza 140 Kg/mc 140 * 2,3 * ,3 * ,25 - cordolo dx base parapetto- incidenza 140 Kg/mc 140 * 2,3 * ,3 * ,25 Totale	kg	140,00 140,00	2,30 2,30	0,30 0,30	0,25 0,25	1.226,74 24,15 24,15	1,00	1.275,04
	Totale NI6 - Impalcati/Solette Euro								2.573,20
	A RIPORTARE T...								14.394,40
	A RIPORTARE T...								14.394,40
	A RIPORTARE								19.762.214,25

COMPUTO METRICO ESTIMATIVO

NI06 - TOMBINO NV03 PROVVISORIA

NI060 - TOMBINO NV03 PROVVISORIA

NI10006 - TOMBINO NV03 PROVVISORIA

NI7 - Condotte di adduzione

N. ARTICOLO	INDICAZIONE DEI LAVORI E DELLE PROVVISITE	U.M.	DIMENSIONI				QUANTIT A'	PREZZO	IMPORTO
			SIMILI	LUNG.	LARG.	ALT.			
867	RIPORTO							19.762.214,25	
DC.CO.C.3023.H	Tubi prefabricati in calcestruzzo armato Del Ø interno di mm 1500 classe di resistenza a rottura >= 90 KN/mt								
	NI06 Tombino circolare stradale - Tubazione Ø 1500 13			13,00					
	Totale	m				13,00	240,05	3.120,65	
	Totale NI7 - Condotte di adduzione Euro							3.120,65	
	A RIPORTARE T...							17.515,05	
	A RIPORTARE T...							17.515,05	
	A RIPORTARE							19.765.334,90	

COMPUTO METRICO ESTIMATIVO

NI06 - TOMBINO NV03 PROVVISORIA

NI060 - TOMBINO NV03 PROVVISORIA

NI10006 - TOMBINO NV03 PROVVISORIA

NIC - Opere di finitura

N. ARTICOLO	INDICAZIONE DEI LAVORI E DELLE PROVVISTE	U.M.	DIMENSIONI				QUANTIT A'	PREZZO	IMPORTO
			SIMILI	LUNG.	LARG.	ALT.			
	RIPORTO								19.765.334,90
868 BA.CZ.A.3 16.A	Fornitura e posa in opera di malte reoplastiche NI06 Tombino circolare stradale - Base montanti parapetti (2*12) * 4 * 4 * 3		24,00	4,00	4,00	3,00	1.152,00		
	Totale	dm ³					1.152,00	0,80	921,60
869 BA.OP.A.3 20.A	Fornitura e posa in opera di profilati di acciaio per parapetti, mensole e simili NI06 Tombino circolare stradale Parapetto - Montanti IPE 100 - peso 8.10 Kg/ml (2*6) * 1,1 * 8,1 - piastra base montanti 140x250x10 (2*6) * ,14 * ,25 * (,01*7850)		12,00	1,10		8,10	106,92		
			12,00	0,14	0,25	78,50	32,97		
	Totale	kg					139,89	1,95	272,79
870 BA.OP.A.3 21.A	Fornitura e posa in opera di tubi di acciaio doppiamente zincati a caldo per parapetti, mensole e simili NI06 Tombino circolare stradale - Tubo Ø 48.30 / 2.9 - peso 3.27 Kg/mt (3*2) * 2,3 * 3,27		6,00	2,30		3,27	45,13		
	Totale	kg					45,13	2,11	95,22
871 BA.PS.B.3101.A	Fornitura e posa di barriere stradali di sicurezza, per bordo ponte, caratteristiche della classe H2, peso totale non inferiore a 54 kg/m NI06 Tombino circolare stradale - Barriera di sicurezza 2 * 2,3		2,00	2,30			4,60		
	Totale	m					4,60	127,01	584,25
872 BA.PS.B.3103.A	Fornitura e posa in opera di gruppo terminale per barriere stradali di sicurezza, di classe H2 per bordo ponte. NI06 Tombino circolare stradale - Barriera di sicurezza 2*2		4,00				4,00		
	Totale	Cadauno					4,00	2.306,41	9.225,64
	Totale NIC - Opere di finitura Euro								11.099,50
	Totale NI10006 - TOMBINO NV03 PROVVISORIA Euro								28.614,55
	Totale NI060 - TOMBINO NV03 PROVVISORIA Euro								28.614,55
	A RIPORTARE								19.776.434,40

COMPUTO METRICO ESTIMATIVO

NI07 - TOMBINO NV03 PROVVISORIA

NI070 - TOMBINO NV03 PROVVISORIA

NI10007 - TOMBINO NV03 PROVVISORIA

NI3 - Movimenti terra

N. ARTICOLO	INDICAZIONE DEI LAVORI E DELLE PROVVISIE	U.M.	DIMENSIONI				QUANTIT A'	PREZZO	IMPORTO
			SIMILI	LUNG.	LARG.	ALT.			
	RIPORTO							19.776.434,40	
873 BA.MT.A.3 29.A	Riempitivi vari e sistemazione superficiale con regolarizzazione delle pendenze, con terre provenienti dagli scavi NI07 Tombino circolare stradale - quantità di cui alla voce BA.MT.A.3001.A 117,30 - a detrarre struttura tombino -1 * 12 * 2,3 * 2,3					117,30	117,30		
			-1,00	12,00	2,30	2,30	-63,48		
	Totale	m ³					53,82	0,90	48,44
874 BA.MT.A.3002.A	Scavo di fondazione in terreni di qualsiasi natura e consistenza ad esclusione dei materiali litoidi NI07 Tombino circolare stradale - Scavo 12 * 2,3 * 3 - Muro sx e dx 2 * 2,5 * 2,3 * 3					3,00	82,80		
			2,00	12,00	2,30	3,00	34,50		
	Totale	m ³		2,50	2,30	3,00	117,30	3,42	401,17
875 BA.MT.C.0101.A	Sovrapprezzo per assistenza archeologica (tecnico-scientifica) agli scavi NI06 Tombino circolare stradale - quantità di cui alla voce BA.MT.A.3001.A 117,30					117,30	117,30		
	Totale	m ³					117,30	0,26	30,50
	Totale NI3 - Movimenti terra Euro								480,11
	A RIPORTARE T...								480,11
	A RIPORTARE T...								480,11
	A RIPORTARE								19.776.914,51

COMPUTO METRICO ESTIMATIVO

NI07 - TOMBINO NV03 PROVVISORIA

NI070 - TOMBINO NV03 PROVVISORIA

NI10007 - TOMBINO NV03 PROVVISORIA

NI4 - Fondazioni

N. ARTICOLO	INDICAZIONE DEI LAVORI E DELLE PROVVISATE	U.M.	DIMENSIONI				QUANTIT A'	PREZZO	IMPORTO
			SIMILI	LUNG.	LARG.	ALT.			
876 BA.CZ.A.3 01.A	<p>RIPORTO</p> <p>Conglomerato cementizio per strutture di fondazione, della classe di resistenza C12/15 N/mm2</p> <p>NI07 Tombino circolare stradale</p> <p>Magrone di fondazione</p> <p>- tombino (12+,3) * (2,3+,3) * ,15</p> <p>- lato imbocco sx (2,5+,3) * (2,3+,3) * ,15</p> <p>- lato imbocco dx (2,5+,3) * (2,3+,3) * ,15</p> <p>Totale</p>	m ³		12,30	2,60	0,15	4,80	80,31	19.776.914,51
877 BA.CZ.A.3 01.F	<p>Conglomerato cementizio per strutture di fondazione, della classe di resistenza C30/37 N/mm2</p> <p>NI07 Tombino circolare stradale</p> <p>Fondazione</p> <p>- tombino 12 * 2,3 * ,3</p> <p>- lato imbocco sx 2,5 * 2,3 * ,44</p> <p>- taglione 2,3 * ,3 * ,5</p> <p>- lato imbocco dx 2,5 * 2,3 * ,44</p> <p>- taglione 2,3 * ,3 * ,5</p> <p>Totale</p>	m ³		12,00	2,30	0,30	8,28	112,62	1.581,18
878 BA.CZ.A.3 03.B	<p>Presenza di amature metalliche nelle quali l'armatura abbia un'incidenza superiore ai 50 Kg/m3.</p> <p>NI07 Tombino circolare stradale</p> <p>Fondazione scatolare e muri d'ala</p> <p>- vedi quantità di cui alla voce BA.CZ.A.3 01.F 14,04</p> <p>Totale</p>	m ³				14,04	14,04	5,39	75,68
879 BA.CZ.A.3 04.A	<p>Casseforme per strutture in conglomerato cementizio in fondazione cordoli, cunette, muretti e similari</p> <p>NI07 Tombino circolare stradale</p> <p>Fondazione</p> <p>Fondazione</p> <p>- tombino 2 * (12+2,3) * ,3</p> <p>- lato imbocco sx 2 * (2,5+2,3) * ,44</p> <p>- taglione 2 * (2,3+,3) * ,5</p> <p>- lato imbocco dx 2 * (2,5+2,3) * ,44</p> <p>- taglione 2 * (2,3+,3) * ,5</p> <p>Totale</p>	m ²	2,00	14,30	0,30	8,58	22,22	10,09	224,20
880 BA.CZ.A.3 09.B	<p>Acciaio in barre ad aderenza migliorata per strutture in conglomerato cementizio del tipo B</p> <p>A RIPORTARE Fondazioni</p> <p>A RIPORTARE T...</p> <p>A RIPORTARE T...</p> <p>A RIPORTARE</p>								2.441,62
									2.921,73
									2.921,73
									19.779.356,13

COMPUTO METRICO ESTIMATIVO

NI07 - TOMBINO NV03 PROVVISORIA

NI070 - TOMBINO NV03 PROVVISORIA

NI10007 - TOMBINO NV03 PROVVISORIA

NI4 - Fondazioni

N. ARTICOLO	INDICAZIONE DEI LAVORI E DELLE PROVVISTE	U.M.	DIMENSIONI				QUANTIT A'	PREZZO	IMPORTO
			SIMILI	LUNG.	LARG.	ALT.			
	RIPORTO 450 C, di cui alla sottovoce BA.ME.A.102.C.								19.779.356,13
	NI07 Tombino circolare stradale Posizioni								
	- Zattera di fondazione - vedi tabella ferri 1094,50					1.094,50	1.094,50		
	- lato imbocco sx - incidenza 140 Kg/mc 140 * 2,5 * 2,3 * ,44		140,00	2,50	2,30	0,44	354,20		
	- taglione - incidenza 140 Kg/mc 140 * 2,3 * ,3 * ,5		140,00	2,30	0,30	0,50	48,30		
	- lato imbocco dx - incidenza 140 Kg/mc 140 * 2,5 * 2,3 * ,44		140,00	2,50	2,30	0,44	354,20		
	- taglione - incidenza 140 Kg/mc 140 * 2,3 * ,3 * ,5		140,00	2,30	0,30	0,50	48,30		
	Totale	kg					1.899,50	1,00	1.899,50
	Totale NI4 - Fondazioni Euro								4.341,12
	A RIPORTARE T...								4.821,23
	A RIPORTARE T...								4.821,23
	A RIPORTARE								19.781.255,63

COMPUTO METRICO ESTIMATIVO

NI07 - TOMBINO NV03 PROVVISORIA

NI070 - TOMBINO NV03 PROVVISORIA

NI10007 - TOMBINO NV03 PROVVISORIA

NI5 - Elevazioni

N. ARTICOLO	INDICAZIONE DEI LAVORI E DELLE PROVVISTE	U.M.	DIMENSIONI				QUANTIT A'	PREZZO	IMPORTO
			SIMILI	LUNG.	LARG.	ALT.			
	RIPORTO								19.781.255,63
881 BA.CZ.A.3 02.F	Conglomerato cementizio per strutture in elevazione, della classe di resistenza C32/40 N/mm2 NI07 Tombino circolare stradale PIEDRITTI 12 * 2,3 * 2,3 - a detrarre fondazione -1 * 12 * 2,3 * ,3 - a detrarre soletta -1 * 12 * 2,3 * ,3 - a detrarre tombino circolare Ø 150 -1 * 12 * 2,27			12,00	2,30	2,30	63,48		
			-1,00	12,00	2,30	0,30	-8,28		
			-1,00	12,00	2,30	0,30	-8,28		
			-1,00	12,00		2,27	-27,24		
	Totale	m ³					19,68	121,28	2.386,79
882 BA.CZ.A.3 03.B	Presenza di amature metalliche nelle quali l'armatura abbia un'incidenza superiore ai 50 Kg/m3. NI07 Tombino circolare stradale PIEDRITTI - vedi quantità di cui alla voce BA.CZ.A.3 02.F 19,68					19,68	19,68		
	Totale	m ³					19,68	5,39	106,08
883 BA.CZ.A.3 05.A	Casseforme per strutture in conglomerato cementizio in elevazione con armatura di sostegno di altezza fino a m. 4 NI07 Tombino circolare stradale PIEDRITTI 2 * 12 * 2,3		2,00	12,00		2,30	55,20		
	Totale	m ²					55,20	13,46	742,99
884 BA.CZ.A.3 09.B	Acciaio in barre ad aderenza migliorata per strutture in conglomerato cementizio del tipo B 450 C, di cui alla sottovoce BA.ME.A.102.C. NI07 Tombino circolare stradale Posizioni - vedi tabella ferri 2969,16					2.969,16	2.969,16		
	Totale	kg					2.969,16	1,00	2.969,16
	Totale NI5 - Elevazioni Euro								6.205,02
	A RIPORTARE T...								11.026,25
	A RIPORTARE T...								11.026,25
	A RIPORTARE								19.787.460,65

COMPUTO METRICO ESTIMATIVO

NI07 - TOMBINO NV03 PROVVISORIA

NI070 - TOMBINO NV03 PROVVISORIA

NI10007 - TOMBINO NV03 PROVVISORIA

NI6 - Impalcati/Solette

N. ARTICOLO	INDICAZIONE DEI LAVORI E DELLE PROVVISI	U.M.	DIMENSIONI				QUANTIT A'	PREZZO	IMPORTO
			SIMILI	LUNG.	LARG.	ALT.			
	RIPORTO								19.787.460,65
885 BA.CZ.A.3 02.F	<p>Conglomerato cementizio per strutture in elevazione, della classe di resistenza C32/40 N/mm2</p> <p>NI07 Tombino circolare stradale soletta</p> <p>- tombino 12 * 2,3 * ,3</p> <p>- cordolo sx base parapetto 2,3 * ,3 * ,25</p> <p>- cordolo dx base parapetto 2,3 * ,3 * ,25</p> <p style="text-align: right;">Totale</p>	m ³		12,00	2,30	0,30	8,28		
				2,30	0,30	0,25	0,17		
				2,30	0,30	0,25	0,17		
							8,62	121,28	1.045,43
886 BA.CZ.A.3 03.B	<p>Presenza di amature metalliche nelle quali l'armatura abbia un'incidenza superiore ai 50 Kg/m3.</p> <p>NI07 Tombino circolare stradale Fondazione scatolare e muri d'ala</p> <p>- vedi quantità di cui alla voce BA.CZ.A.3 01.F 8,62</p> <p style="text-align: right;">Totale</p>	m ³				8,62	8,62		
							8,62	5,39	46,46
887 BA.CZ.A.3 04.A	<p>Casseforme per strutture in conglomerato cementizio in fondazione cordoli, cunette, muretti e similari</p> <p>NI07 Tombino circolare stradale soletta</p> <p>- tombino 2 * (12+2,3) * ,3</p> <p>- cordolo sx base parapetto 2 * (2,3+,3) * ,25</p> <p>- cordolo dx base parapetto 2 * (2,3+,3) * ,25</p> <p style="text-align: right;">Totale</p>	m ²	2,00	14,30		0,30	8,58		
			2,00	2,60		0,25	1,30		
			2,00	2,60		0,25	1,30		
							11,18	10,09	112,81
888 BA.CZ.A.3 09.B	<p>Acciaio in barre ad aderenza migliorata per strutture in conglomerato cementizio del tipo B 450 C, di cui alla sottovoce BA.ME.A.102.C.</p> <p>NI07 Tombino circolare stradale Posizioni</p> <p>- soletta- vedi tabella ferri 1094,50</p> <p>- cordolo sx base parapetto- incidenza 140 Kg/mc 140 * 2,3 * ,3 * ,25</p> <p>- cordolo dx base parapetto- incidenza 140 Kg/mc 140 * 2,3 * ,3 * ,25</p> <p style="text-align: right;">Totale</p>	kg				1.094,50	1.094,50		
			140,00	2,30	0,30	0,25	24,15		
			140,00	2,30	0,30	0,25	24,15		
							1.142,80	1,00	1.142,80
	Totale NI6 - Impalcati/Solette Euro								2.347,50
	A RIPORTARE T...								13.373,75
	A RIPORTARE T...								13.373,75
	A RIPORTARE								19.789.808,15

COMPUTO METRICO ESTIMATIVO

NI07 - TOMBINO NV03 PROVVISORIA

NI070 - TOMBINO NV03 PROVVISORIA

NI10007 - TOMBINO NV03 PROVVISORIA

NI7 - Condotte di adduzione

N. ARTICOLO	INDICAZIONE DEI LAVORI E DELLE PROVVISTE	U.M.	DIMENSIONI				QUANTIT A'	PREZZO	IMPORTO
			SIMILI	LUNG.	LARG.	ALT.			
889	RIPORTO							19.789.808,15	
DC.CO.C.3023.H	Tubi prefabricati in calcestruzzo armato Del Ø interno di mm 1500 classe di resistenza a rottura >= 90 KN/mt								
	NI07 Tombino circolare stradale - Tubazione Ø 1500 12			12,00					
	Totale	m				12,00	240,05	2.880,60	
	Totale NI7 - Condotte di adduzione Euro							2.880,60	
	A RIPORTARE T...							16.254,35	
	A RIPORTARE T...							16.254,35	
	A RIPORTARE							19.792.688,75	

COMPUTO METRICO ESTIMATIVO

NI07 - TOMBINO NV03 PROVVISORIA

NI070 - TOMBINO NV03 PROVVISORIA

NI10007 - TOMBINO NV03 PROVVISORIA

NIC - Opere di finitura

N. ARTICOLO	INDICAZIONE DEI LAVORI E DELLE PROVVISTE	U.M.	DIMENSIONI				QUANTIT A'	PREZZO	IMPORTO
			SIMILI	LUNG.	LARG.	ALT.			
	RIPORTO								19.792.688,75
890 BA.CZ.A.3 16.A	Fornitura e posa in opera di malte reoplastiche NI07 Tombino circolare stradale - Base montanti parapetti (2*6) * 4 * 4 * 3		12,00	4,00	4,00	3,00	576,00		
	Totale	dm ³					576,00	0,80	460,80
891 BA.OP.A.3 20.A	Fornitura e posa in opera di profilati di acciaio per parapetti, mensole e simili NI07 Tombino circolare stradale Parapetto - Montanti IPE 100 - peso 8.10 Kg/ml (2*3) * 1,1 * 8,1 - piastra base montanti 140x250x10 (2*3) * ,14 * ,25 * (,01*7850)		6,00	1,10		8,10	53,46		
			6,00	0,14	0,25	78,50	16,49		
	Totale	kg					69,95	1,95	136,40
892 BA.OP.A.3 21.A	Fornitura e posa in opera di tubi di acciaio doppiamente zincati a caldo per parapetti, mensole e simili NI07 Tombino circolare stradale - Tubo Ø 48.30 / 2.9 - peso 3.27 Kg/mt (3*2) * 2,3 * 3,27		6,00	2,30		3,27	45,13		
	Totale	kg					45,13	2,11	95,22
893 BA.PS.B.3101.A	Fornitura e posa di barriere stradali di sicurezza, per bordo ponte, caratteristiche della classe H2, peso totale non inferiore a 54 kg/m NI07 Tombino circolare stradale - Barriera di sicurezza 2 * 2,3		2,00	2,30			4,60		
	Totale	m					4,60	127,01	584,25
894 BA.PS.B.3103.A	Fornitura e posa in opera di gruppo terminale per barriere stradali di sicurezza, di classe H2 per bordo ponte. NI07 Tombino circolare stradale - Barriera di sicurezza 2*2		4,00				4,00		
	Totale	Cadauno					4,00	2.306,41	9.225,64
	Totale NIC - Opere di finitura Euro								10.502,31
	Totale NI10007 - TOMBINO NV03 PROVVISORIA Euro								26.756,66
	Totale NI070 - TOMBINO NV03 PROVVISORIA Euro								26.756,66
	A RIPORTARE								19.803.191,06

COMPUTO METRICO ESTIMATIVO

NI08 - TOMBINO E SISTEMAZIONE IDRAULICA NV08

NI080 - TOMBINO E SISTEMAZIONE IDRAULICA NV08

NI10008 - TOMBINO E SISTEMAZIONE IDRAULICA NV08

NI3 - Movimenti terra

N. ARTICOLO	INDICAZIONE DEI LAVORI E DELLE PROVVISTE	U.M.	DIMENSIONI				QUANTIT A'	PREZZO	IMPORTO
			SIMILI	LUNG.	LARG.	ALT.			
	RIPORTO							19.803.191,06	
895 BA.MT.A.3 29.A	Riempitivi vari e sistemazione superficiale con regolarizzazione delle pendenze, con terre provenienti dagli scavi NI08 Tombino scatolare - quantità di cui alla voce BA.MT.A.3001.A 221,18 - a detrarre magrone di fondazione BA.CZ.A.3 01.A -1 * 11,32 - a detrarre blocco di fondazione BA.CZ.A.3 01.F -1 * 34,58					221,18 11,32 34,58	221,18 -11,32 -34,58		
	Totale	m ³				175,28		0,90 157,75	
896 BA.MT.A.3002.A	Scavo di fondazione in terreni di qualsiasi natura e consistenza ad esclusione dei materiali litoidi NI08 Tombino scatolare - Scavo 14,40 * 4,8 * 3,20			14,40	4,80	3,20	221,18		
	Totale	m ³				221,18		3,42 756,44	
897 BA.MT.C.0101.A	Sovrapprezzo per assistenza archeologica (tecnico-scientifica) agli scavi NI08 Tombino scatolare - quantità di cui alla voce BA.MT.A.3001.A 221,18					221,18	221,18		
	Totale	m ³				221,18		0,26 57,51	
	Totale NI3 - Movimenti terra Euro							971,70	
	A RIPORTARE TOMB...							971,70	
	A RIPORTARE TOMB...							971,70	
	A RIPORTARE							19.804.162,76	

COMPUTO METRICO ESTIMATIVO

NI08 - TOMBINO E SISTEMAZIONE IDRAULICA NV08

NI080 - TOMBINO E SISTEMAZIONE IDRAULICA NV08

NI10008 - TOMBINO E SISTEMAZIONE IDRAULICA NV08

NI4 - Fondazioni

N. ARTICOLO	INDICAZIONE DEI LAVORI E DELLE PROVVISI	U.M.	DIMENSIONI				QUANTIT A'	PREZZO	IMPORTO
			SIMILI	LUNG.	LARG.	ALT.			
898 BA.CZ.A.3 01.A	<p>RIPORTO</p> <p>Conglomerato cementizio per strutture di fondazione, della classe di resistenza C12/15 N/mm2</p> <p>NI08 Tombino scatolare</p> <p>- Magrone di fondazione scatolare (area sez. frontale) (3,8+,2) * 2,83</p> <p>Totale</p>	m ³			4,00	2,83	11,32	80,31	19.804.162,76 909,11
899 BA.CZ.A.3 01.F	<p>Conglomerato cementizio per strutture di fondazione, della classe di resistenza C30/37 N/mm2</p> <p>NI08 Tombino scatolare</p> <p>Fondazione</p> <p>- Scatolare parte centrale 7,93 * 3,8 * ,50</p> <p>- Scatolare lato sx 3,75 * 4,4 * ,5</p> <p>- Scatolare lato dx 2,72 * 4,4 * ,5</p> <p>- taglione lato sx 4,4 * ,5 * 1,2</p> <p>- taglione lato dx 4,4 * ,5 * 1,2</p> <p>Totale</p>	m ³		7,93	3,80	0,50	15,07	112,62	3.894,40
900 BA.CZ.A.3 03.B	<p>Presenza di amature metalliche nelle quali l'armatura abbia un'incidenza superiore ai 50 Kg/m3.</p> <p>NI08 Tombino scatolare</p> <p>Fondazione scatolare</p> <p>- vedi quantità di cui alla voce BA.CZ.A.3 01.F 34,58</p> <p>Totale</p>	m ³				34,58	34,58	5,39	186,39
901 BA.CZ.A.3 04.A	<p>Casseforme per strutture in conglomerato cementizio in fondazione cordoli, cunette, muretti e similari</p> <p>NI08 Tombino scatolare</p> <p>Fondazione</p> <p>- Scatolare parte centrale 2 * (7,93+3,8) * ,50</p> <p>- Scatolare lato sx 2 * (3,75+4,4) * ,5</p> <p>- Scatolare lato dx 2 * (2,72+4,4) * ,5</p> <p>- taglione lato sx 2 * (4,4+,5) * 1,2</p> <p>- taglione lato dx 2 * (4,4+,5) * 1,2</p> <p>Totale</p>	m ²	2,00	11,73		0,50	11,73	10,09	509,75
902 BA.CZ.A.3 09.B	<p>Acciaio in barre ad aderenza migliorata per strutture in conglomerato cementizio del tipo B 450 C, di cui alla sottovoce BA.ME.A.102.C.</p> <p>A RIPORTARE Fondazioni</p> <p>A RIPORTARE TOMB...</p> <p>A RIPORTARE TOMB...</p> <p>A RIPORTARE</p>								5.499,65 6.471,35 6.471,35 19.809.662,41

COMPUTO METRICO ESTIMATIVO
NI08 - TOMBINO E SISTEMAZIONE IDRAULICA NV08
NI080 - TOMBINO E SISTEMAZIONE IDRAULICA NV08
NI10008 - TOMBINO E SISTEMAZIONE IDRAULICA NV08

NI4 - Fondazioni

N. ARTICOLO	INDICAZIONE DEI LAVORI E DELLE PROVVISI	U.M.	DIMENSIONI				QUANTIT A'	PREZZO	IMPORTO
			SIMILI	LUNG.	LARG.	ALT.			
	RIPORTO							19.809.662,41	
	NI08 Tombino scatolare								
	Scatolare								
	- Incidenza fondazione 140 Kg/mc								
	- vedi quantità di cui alla voce								
	BA.CZ.A.3 01.F 140 * 34,58		140,00			34,58	4.841,20		
	Totale	kg					4.841,20	1,00 4.841,20	
	Totale NI4 - Fondazioni Euro							10.340,85	
	A RIPORTARE TOMB...							11.312,55	
	A RIPORTARE TOMB...							11.312,55	
	A RIPORTARE							19.814.503,61	

COMPUTO METRICO ESTIMATIVO

NI08 - TOMBINO E SISTEMAZIONE IDRAULICA NV08

NI080 - TOMBINO E SISTEMAZIONE IDRAULICA NV08

NI10008 - TOMBINO E SISTEMAZIONE IDRAULICA NV08

NI5 - Elevazioni

N. ARTICOLO	INDICAZIONE DEI LAVORI E DELLE PROVVISTE	U.M.	DIMENSIONI				QUANTIT A'	PREZZO	IMPORTO
			SIMILI	LUNG.	LARG.	ALT.			
903 BA.CZ.A.3 02.F	<p>RIPORTO</p> <p>Conglomerato cementizio per strutture in elevazione, della classe di resistenza C32/40 N/mm2</p> <p>NI08 Tombino scatolare</p> <p>PIEDRITTI</p> <p>- Scatolare corpo centrale 2 * 7,93 * ,4 * 2</p> <p>- Scatolare lato sx 2 * 3,75 * ,4 * ((2,7+2)/2)</p> <p>- Scatolare lato dx 2 * 2,72 * ,4 * ((2,7+2)/2)</p> <p>Totale</p>	m ³							19.814.503,61
			2,00	7,93	0,40	2,00	12,69		
			2,00	3,75	0,40	2,35	7,05		
			2,00	2,72	0,40	2,35	5,11		
							24,85	121,28	3.013,81
904 BA.CZ.A.3 03.B	<p>Presenza di amature metalliche nelle quali l'armatura abbia un'incidenza superiore ai 50 Kg/m3.</p> <p>NI08 Tombino scatolare</p> <p>PIEDRITTI</p> <p>- Scatolare</p> <p>- vedi quantità di cui alla voce BA.CZ.A.3 02.F 24,85</p> <p>Totale</p>	m ³							
						24,85	24,85		
							24,85	5,39	133,94
905 BA.CZ.A.3 05.A	<p>Casseforme per strutture in conglomerato cementizio in elevazione con armatura di sostegno di altezza fino a m. 4</p> <p>NI08 Tombino scatolare</p> <p>PIEDRITTI</p> <p>- Scatolare corpo centrale (2*2) * (7,93+,4) * 2</p> <p>- Scatolare lato sx (2*2) * (3,75+,4) * ((2,7+2)/2)</p> <p>- tappo 2 * ,4 * 2,35</p> <p>- Scatolare lato dx (2*2) * (2,72+,4) * ((2,7+2)/2)</p> <p>- tappo 2 * ,4 * 2,35</p> <p>Totale</p>	m ²							
			4,00	8,33		2,00	66,64		
			4,00	4,15		2,35	39,01		
			2,00		0,40	2,35	1,88		
			4,00	3,12		2,35	29,33		
			2,00		0,40	2,35	1,88		
							138,74	13,46	1.867,44
906 BA.CZ.A.3 09.B	<p>Acciaio in barre ad aderenza migliorata per strutture in conglomerato cementizio del tipo B 450 C, di cui alla sottovoce BA.ME.A.102.C.</p> <p>NI08 Tombino scatolare</p> <p>PIEDRITTI- incidenza 110 Kg/mc</p> <p>- Scatolare e muri d'ala</p> <p>- vedi quantità di cui alla voce BA.CZ.A.3 02.F 110 * 24,85</p> <p>Totale</p> <p>Totale NI5 - Elevazioni Euro</p> <p>A RIPIORTARE TOMB...</p> <p>A RIPIORTARE TOMB...</p> <p>A RIPIORTARE</p>	kg							
			110,00			24,85	2.733,50		
							2.733,50	1,00	2.733,50
									7.748,69
									19.061,24
									19.061,24
									19.822.252,30

COMPUTO METRICO ESTIMATIVO

NI08 - TOMBINO E SISTEMAZIONE IDRAULICA NV08

NI080 - TOMBINO E SISTEMAZIONE IDRAULICA NV08

NI10008 - TOMBINO E SISTEMAZIONE IDRAULICA NV08

NI6 - Impalcati/Solette

N. ARTICOLO	INDICAZIONE DEI LAVORI E DELLE PROVVISI	U.M.	DIMENSIONI				QUANTIT A'	PREZZO	IMPORTO
			SIMILI	LUNG.	LARG.	ALT.			
907 BA.CZ.A.3 02.F	<p>RIPORTO</p> <p>Conglomerato cementizio per strutture in elevazione, della classe di resistenza C32/40 N/mm2</p> <p>NI08 Tombino scatolare</p> <p>- scatolare 7,93 * 3,8 * ,4</p> <p>- cordolo barriera lato sx 3 * ,96 * ,3</p> <p>- cordolo barriera lato dx 3 * ,88 * ,47</p> <p>Totale</p>	m ³		7,93	3,80	0,40	12,05	121,28	1.716,11
908 BA.CZ.A.3 03.B	<p>Presenza di amature metalliche nelle quali l'armatura abbia un'incidenza superiore ai 50 Kg/m3.</p> <p>NI08 Tombino scatolare</p> <p>Soletta</p> <p>- vedi quantità di cui alla voce BA.CZ.A.3 01.F 14,15</p> <p>Totale</p>	m ³				14,15	14,15	5,39	76,27
909 BA.CZ.A.3 05.A	<p>Casseforme per strutture in conglomerato cementizio in elevazione con armatura di sostegno di altezza fino a m. 4</p> <p>NI08 Tombino scatolare</p> <p>- scatolare 2 * (7,93+3,8) * ,4</p> <p>- tappo intradosso soletta 7,93 * 3,8</p> <p>- cordolo barriera lato sx 2 * (3+,96) * ,3</p> <p>- tappo 2 * ,96 * ,3</p> <p>- cordolo barriera lato dx 2 * (3+,88) * ,47</p> <p>- tappo ,88 * ,47</p> <p>Totale</p>	m ²	2,00	11,73	3,80	0,40	9,38	13,46	626,29
910 BA.CZ.A.3 09.B	<p>Acciaio in barre ad aderenza migliorata per strutture in conglomerato cementizio del tipo B 450 C, di cui alla sottovoce BA.ME.A.102.C.</p> <p>NI08 Tombino scatolare</p> <p>Soletta - incidenza 140 Kg/mc</p> <p>- vedi quantità di cui alla voce BA.CZ.A.3 02.F 140 * 14,15</p> <p>Totale</p> <p>Totale NI6 - Impalcati/Solette Euro</p>	kg	140,00			14,15	1.981,00	1,00	1.981,00
	<p>A RIPIORTARE TOMB...</p> <p>A RIPIORTARE TOMB...</p> <p>A RIPIORTARE</p>								4.399,67
									23.460,91
									23.460,91
									19.826.651,97

COMPUTO METRICO ESTIMATIVO

NI08 - TOMBINO E SISTEMAZIONE IDRAULICA NV08

NI080 - TOMBINO E SISTEMAZIONE IDRAULICA NV08

NI10008 - TOMBINO E SISTEMAZIONE IDRAULICA NV08

NIA - Sistemazioni idrauliche

N. ARTICOLO	INDICAZIONE DEI LAVORI E DELLE PROVVISI	U.M.	DIMENSIONI				QUANTIT A'	PREZZO	IMPORTO
			SIMILI	LUNG.	LARG.	ALT.			
	RIPORTO							19.826.651,97	
911 BA.CZ.A.3 02.E	Conglomerato cementizio per strutture in elevazione, della classe di resistenza C28/35 N/mm2 NI08 Tombino scatolare - Inelevazione in massi cementati - volume area - Inelevazione in massi cementati - Peso 2.5 t/m3 - Lato sx - dx (5,02-1) * 3 * ,4 5,02 * 1 * 1,2 4,98 * ,5 * 2 Totale parziale - si considera un 20% del volume per riempimento ,2 * 15,82 Totale	m³		4,02 5,02 4,98	3,00 1,00 0,50	0,40 1,20 2,00	4,82 6,02 4,98 15,82 3,16 18,98	116,96	2.219,90
912 DC.DS.D.3 07.C	SCOGLIERA RADENTE CON MASSI E MASSOTTI DELLA MASSA SUPERIORE A KG. 500 E FINO A KG. 1.500. NI08 Tombino scatolare - Inelevazione in massi cementati - Peso 2.50t/m3 - Lato sx - dx (5,02-1) * 3 * ,4 5,02 * 1 * 1,2 4,98 * ,5 * 2 Totale parziale SI CONSIDERA 80% 0,8 * 15,82 * 2,5 Totale Totale NIA - Sistemazioni idrauliche Euro	to	0,80	15,82		2,50	15,82 31,64 47,46	17,74	841,94 3.061,84
	A RIPORTARE TOMB... A RIPORTARE TOMB... A RIPORTARE								26.522,75 26.522,75 19.829.713,81

COMPUTO METRICO ESTIMATIVO

NI08 - TOMBINO E SISTEMAZIONE IDRAULICA NV08

NI080 - TOMBINO E SISTEMAZIONE IDRAULICA NV08

NI10008 - TOMBINO E SISTEMAZIONE IDRAULICA NV08

NIC - Opere di finitura

N. ARTICOLO	INDICAZIONE DEI LAVORI E DELLE PROVVISI	U.M.	DIMENSIONI				QUANTIT A'	PREZZO	IMPORTO
			SIMILI	LUNG.	LARG.	ALT.			
913 BA.CZ.A.3 02.F	<p>RIPORTO</p> <p>Conglomerato cementizio per strutture in elevazione, della classe di resistenza C32/40 N/mm2</p> <p>NI08 Tombino scatolare</p> <p>- soletta scatolare - particolare 1</p> <p>- Massetto</p> <p>- soletta scatolare 8,6 * 3 * ((,08+,01)/2)*2)</p> <p>Totale</p>	m ³		8,60	3,00	0,09	2,32	121,28	281,37
914 BA.CZ.A.3 03.B	<p>Presenza di amature metalliche nelle quali l'armatura abbia un'incidenza superiore ai 50 Kg/m3.</p> <p>NI08 Tombino scatolare</p> <p>- soletta scatolare - particolare 1</p> <p>- Massetto</p> <p>- soletta scatolare 8,6 * 3 * ((,08+,01)/2)*2)</p> <p>Totale</p>	m ³		8,60	3,00	0,09	2,32	5,39	12,50
915 BA.CZ.A.3 10.A	<p>Rete di acciaio elettrosaldato</p> <p>NI08 Tombino scatolare</p> <p>- soletta scatolare</p> <p>- rete elettrosaldato Ø 6 20x20 peso 2.22 Kg/m2 8,6 * 3 * 2,22</p> <p>Totale parziale</p> <p>- si considera 15% per sovrapposizione, tagli,sfridi,etc ,15 * 57,28</p> <p>Totale</p>	kg		8,60	3,00	2,22	57,28		
				0,15			57,28		
							65,87	1,10	72,46
916 BA.CZ.A.3 16.A	<p>Fornitura e posa in opera di malte reoplastiche</p> <p>NI08 Tombino scatolare</p> <p>- Base montanti parapetti (2* (6+5) * 4 * 4 * 3</p> <p>Totale</p>	dm ³	22,00	4,00	4,00	3,00	1.056,00	0,80	844,80
917 BA.GG.A.3002.C	<p>Fornitura e posa in opera di geotessile non tessuto termosaldato in fibre dipolipropilene a filo continuo resistenza massima a trazione non inferiore a 1</p> <p>NI08 Tombino scatolare</p> <p>- Piedritti 2 * 9,6 * (3+3+3)</p> <p>Totale</p>	m ²	2,00	9,60	9,00		172,80	2,72	470,02
918 BA.OP.A.3 15.A	<p>Impermeabilizzazione di impalcati e volti a mezzo di manto impermeabile dello spessore non inferiore a 4 mm</p> <p>NI08 Tombino scatolare</p> <p>A RIPORTARE Opere di finitura</p> <p>A RIPORTARE TOMB...</p> <p>A RIPORTARE TOMB...</p> <p>A RIPORTARE</p>								1.681,15
									28.203,90
									28.203,90
									19.831.394,96

COMPUTO METRICO ESTIMATIVO

NI08 - TOMBINO E SISTEMAZIONE IDRAULICA NV08

NI080 - TOMBINO E SISTEMAZIONE IDRAULICA NV08

NI10008 - TOMBINO E SISTEMAZIONE IDRAULICA NV08

NIC - Opere di finitura

N. ARTICOLO	INDICAZIONE DEI LAVORI E DELLE PROVVISI	U.M.	DIMENSIONI				QUANTIT A'	PREZZO	IMPORTO
			SIMILI	LUNG.	LARG.	ALT.			
	RIPORTO							19.831.394,96	
	- soletta scatolare e pedritti 2 * 8,6 * (3+3+3)		2,00	8,60	9,00		154,80		
	Totale	m ²					154,80	10,45	1.617,66
919 BA.OP.A.3 20.A	Fornitura e posa in opera di profilati di acciaio per parapetti, mensole e simili								
	NI08 Tombino scatolare								
	Parapetto lato sx								
	- Montanti IPE 100 - peso 8.10 Kg/ml (2*3) * 1,1 * 8,1		6,00	1,10		8,10	53,46		
	- piastra base montanti 140x250x10 (2*3) * ,14 * ,25 * (,01*7850)		6,00	0,14	0,25	78,50	16,49		
	- Montanti IPE 100 - peso 8.10 Kg/ml 5 * 1,1 * 8,1		5,00	1,10		8,10	44,55		
	- piastra base montanti 140x250x10 5 * ,14 * ,25 * (,01*7850)		5,00	0,14	0,25	78,50	13,74		
	Totale	kg					128,24	1,95	250,07
920 BA.OP.A.3 21.A	Fornitura e posa in opera di tubi di acciaio doppiamente zincati a caldo per parapetti, mensole e simili								
	NI08 Tombino scatolare								
	Parapetto lato sx								
	- Tubo Ø 48.30 / 2.9 - peso 3.27 Kg/mt (3*2) * 3,80 * 3,27		6,00	3,80		3,27	74,56		
	Parapetto lato dx								
	- Tubo Ø 48.30 / 2.9 - peso 3.27 Kg/mt (3*2) * 2,85 * 3,27		6,00	2,85		3,27	55,92		
	Totale	kg					130,48	2,11	275,31
921 BA.PS.B.3101.A	Fornitura e posa di barriere stradali di sicurezza, per bordo ponte, caratteristiche della classe H2, peso totale non inferiore a 54 kg/m								
	NI08 Tombino scatolare								
	- Barriera di sicurezza 2 * 3,8		2,00	3,80			7,60		
	Totale	m					7,60	127,01	965,28
922 BA.PS.B.3101.B	Fornitura e posa di barriere stradali di sicurezza, per bordo ponte, caratteristiche della classe H3, peso totale non inferiore a 67 kg/m								
	NI08 Tombino scatolare								
	- Barriera di sicurezza 2 * 3		2,00	3,00			6,00		
	Totale	m					6,00	164,40	986,40
923 BA.PS.B.3103.A	Fornitura e posa in opera di gruppo terminale per barriere stradali di sicurezza, di classe H2 per bordo ponte.								
	NI08 Tombino scatolare								
	A RIPORTARE Opere di finitura								5.775,87
	A RIPORTARE TOMB...								32.298,62
	A RIPORTARE TOMB...								32.298,62
	A RIPORTARE								19.835.489,68

COMPUTO METRICO ESTIMATIVO

NI08 - TOMBINO E SISTEMAZIONE IDRAULICA NV08

NI080 - TOMBINO E SISTEMAZIONE IDRAULICA NV08

NI10008 - TOMBINO E SISTEMAZIONE IDRAULICA NV08

NIC - Opere di finitura

N. ARTICOLO	INDICAZIONE DEI LAVORI E DELLE PROVVISI	U.M.	DIMENSIONI				QUANTIT A'	PREZZO	IMPORTO
			SIMILI	LUNG.	LARG.	ALT.			
924 BA.PS.B.3103.B	RIPORTO							19.835.489,68	
	- Barriera di sicurezza 2*2		4,00				4,00		
	Totale	Cadauno					4,00	2.306,41	9.225,64
	Fornitura e posa in opera didi gruppo terminale per barriere stradali di sicurezza, di classe H3 per bordo ponte.								
	NI08 Tombino scatolare								
	- Barriera di sicurezza 2*2		4,00				4,00		
	Totale	Cadauno					4,00	2.273,24	9.092,96
	Totale NIC - Opere di finitura Euro								24.094,47
	Totale NI10008 - TOMBINO E SISTEMAZIONE IDRAULICA NV08 Euro								50.617,22
	Totale NI080 - TOMBINO E SISTEMAZIONE IDRAULICA NV08 Euro								50.617,22
A RIPORTARE								19.853.808,28	

COMPUTO METRICO ESTIMATIVO

NI09 - TOMBINO E SISTEMAZIONE IDRAULICA NV08

NI090 - TOMBINO E SISTEMAZIONE IDRAULICA NV08

NI10009 - TOMBINO E SISTEMAZIONE IDRAULICA NV08

NI3 - Movimenti terra

N. ARTICOLO	INDICAZIONE DEI LAVORI E DELLE PROVVISTE	U.M.	DIMENSIONI				QUANTIT A'	PREZZO	IMPORTO
			SIMILI	LUNG.	LARG.	ALT.			
	RIPORTO							19.853.808,28	
925 BA.MT.A.3 29.A	Riempitivi vari e sistemazione superficiale con regolarizzazione delle pendenze, con terre provenienti dagli scavi NI09 Tombino scatolare - quantità di cui alla voce BA.MT.A.3001.A 324,16 - a detrarre magrone di fondazione BA.CZ.A.3 01.A -1 * 13,44 - a detrarre blocco di fondazione BA.CZ.A.3 01.F -1 * 40,91					324,16 13,44 40,91	324,16 -13,44 -40,91		
	Totale	m ³				269,81	0,90	242,83	
926 BA.MT.A.3002.A	Scavo di fondazione in terreni di qualsiasi natura e consistenza ad esclusione dei materiali litoidi NI09 Tombino scatolare - scavo (6,77+,96+,96) * 4,4 * 3,2 - muro sx (4,85+,5) * ((7,2+3,7)/2) * 3,2 - muro dx 6,85 * 4,95 * 3,2			8,69 5,35 6,85	4,40 5,45 4,95	3,20 3,20 3,20	122,36 93,30 108,50		
	Totale	m ³				324,16	3,42	1.108,63	
927 BA.MT.C.0101.A	Sovrapprezzo per assistenza archeologica (tecnico-scientifica) agli scavi NI09 Tombino scatolare - quantità di cui alla voce BA.MT.A.3001.A 324,16					324,16	324,16		
	Totale	m ³				324,16	0,26	84,28	
	Totale NI3 - Movimenti terra Euro							1.435,74	
	A RIPORTARE TOMBINO E ...							1.435,74	
	A RIPORTARE TOMBINO E ...							1.435,74	
	A RIPORTARE							19.855.244,02	

COMPUTO METRICO ESTIMATIVO

NI09 - TOMBINO E SISTEMAZIONE IDRAULICA NV08

NI090 - TOMBINO E SISTEMAZIONE IDRAULICA NV08

NI10009 - TOMBINO E SISTEMAZIONE IDRAULICA NV08

NI4 - Fondazioni

N. ARTICOLO	INDICAZIONE DEI LAVORI E DELLE PROVVISI	U.M.	DIMENSIONI				QUANTIT A'	PREZZO	IMPORTO
			SIMILI	LUNG.	LARG.	ALT.			
	RIPORTO								19.855.244,02
928 BA.CZ.A.3 01.A	Conglomerato cementizio per strutture di fondazione, della classe di resistenza C12/15 N/mm2 NI09 Tombino scatolare - Magrone di fondazione scatolare (8,6+,3) * 3,3 * ,15 - Muri d'ala SX (area da pln dwg) 31,98 * ,15 - Muri d'ala DX (area da pln dwg) 28,22 * ,15 Totale	m ³		8,90	3,30	0,15	4,41	80,31	1.079,37
929 BA.CZ.A.3 01.F	Conglomerato cementizio per strutture di fondazione, della classe di resistenza C30/37 N/mm2 NI09 Tombino scatolare Fondazione - Scatolare 8,6 * 3 * ,5 - Muri d'ala sx (area da pln dwg) 28,1 * ,5 - taglione 7,20 * ,5 * 1,1 - Muri d'ala dx (area da pln dwg) 25,01 * ,4 Totale	m ³		8,60	3,00	0,50	12,90	112,62	4.607,28
930 BA.CZ.A.3 03.B	Presenza di amature metalliche nelle quali l'armatura abbia un'incidenza superiore ai 50 Kg/m3. NI09 Tombino scatolare Fondazione scatolare e muri d'ala - vedi quantità di cui alla voce BA.CZ.A.3 01.F 40,91 Totale	m ³				40,91	40,91	5,39	220,50
931 BA.CZ.A.3 04.A	Casseforme per strutture in conglomerato cementizio in fondazione cordoli, cunette, muretti e similari NI09 Tombino scatolare Fondazione - Scatolare 2 * (8,6+3) * ,5 - Muri d'ala sx (per. da pln dwg) 21,96 * ,5 - Muri d'ala dx (per da pln dwg) 20,75 * ,4 Totale	m ²	2,00	11,60		0,50	11,60	10,09	311,58
932 BA.CZ.A.3 09.B	Acciaio in barre ad aderenza migliorata per strutture in conglomerato cementizio del tipo B 450 C, di cui alla sottovoce BA.ME.A.102.C. A RIPORTARE Fondazioni A RIPORTARE TOMBINO E ... A RIPORTARE TOMBINO E ... A RIPORTARE								6.218,73
									7.654,47
									7.654,47
									19.861.462,75

COMPUTO METRICO ESTIMATIVO

NI09 - TOMBINO E SISTEMAZIONE IDRAULICA NV08

NI090 - TOMBINO E SISTEMAZIONE IDRAULICA NV08

NI10009 - TOMBINO E SISTEMAZIONE IDRAULICA NV08

NI4 - Fondazioni

N. ARTICOLO	INDICAZIONE DEI LAVORI E DELLE PROVVISTE	U.M.	DIMENSIONI				QUANTIT A'	PREZZO	IMPORTO
			SIMILI	LUNG.	LARG.	ALT.			
	RIPORTO							19.861.462,75	
	NI09 Tombino scatolare								
	Scatolare - muri d'ala								
	- Incidenza fondazione 140 Kg/mc								
	- vedi quantità di cui alla voce								
	BA.CZ.A.3 01.F 140 * 40,91		140,00			40,91	5.727,40		
	Totale	kg					5.727,40	1,00	
	Totale NI4 - Fondazioni Euro							5.727,40	
								11.946,13	
	A RIPORTARE TOMBINO								
	E ...								
	A RIPORTARE TOMBINO E ...								
	A RIPORTARE								
								13.381,87	
								13.381,87	
								19.867.190,15	

COMPUTO METRICO ESTIMATIVO

NI09 - TOMBINO E SISTEMAZIONE IDRAULICA NV08

NI090 - TOMBINO E SISTEMAZIONE IDRAULICA NV08

NI10009 - TOMBINO E SISTEMAZIONE IDRAULICA NV08

NI5 - Elevazioni

N. ARTICOLO	INDICAZIONE DEI LAVORI E DELLE PROVVISTE	U.M.	DIMENSIONI				QUANTIT A'	PREZZO	IMPORTO
			SIMILI	LUNG.	LARG.	ALT.			
	RIPORTO								19.867.190,15
933 BA.CZ.A.3 01.F	Conglomerato cementizio per strutture di fondazione, della classe di resistenza C30/37 N/mmq NI09 Tombino scatolare PEDRITTI - Scatolare 2 * 8,6 * ,5 * 2 - Muri d'ala sx 2 * 5,35 * ,5 * ((2,81+1,5)/2) - Muri d'ala sx 2 * 4,95 * ,5 * ((2,96+1,5)/2) Totale	m ³	2,00	8,60	0,50	2,00	17,20	112,62	4.482,28
			2,00	5,35	0,50	2,16	11,56		
			2,00	4,95	0,50	2,23	11,04		
							39,80		
934 BA.CZ.A.3 03.B	Presenza di amature metalliche nelle quali l'armatura abbia un'incidenza superiore ai 50 Kg/m3. NI09 Tombino scatolare PEDRITTI - Scatolare e muri d'ala - vedi quantità di cui alla voce BA.CZ.A.3 01.F 39,80 Totale	m ³				39,80	39,80	5,39	214,52
							39,80		
							39,80		
935 BA.CZ.A.3 05.A	Casseforme per strutture in conglomerato cementizio in elevazione con armatura di sostegno di altezza fino a m. 4 NI09 Tombino scatolare PEDRITTI - Scatolare (2*2) * (8,6+,5) * 2 - tappo 2 * ,5 * 2 - Muri d'ala sx (2*2) * (5,35+,5) * ((2,81+1,5)/2) - tappo 2 * ,5 * 2,16 - Muri d'ala sx (2*2) * (4,95+,5) * ((2,96+1,5)/2) - tappo 2 * ,5 * 2,23 Totale	m ²	4,00	9,10		2,00	72,80	13,46	2.400,46
			2,00		0,50	2,00	2,00		
			4,00	5,85		2,16	50,54		
			2,00		0,50	2,16	2,16		
			4,00	5,45		2,23	48,61		
			2,00		0,50	2,23	2,23		
							178,34		
936 BA.CZ.A.3 09.B	Acciaio in barre ad aderenza migliorata per strutture in conglomerato cementizio del tipo B 450 C, di cui alla sottovoce BA.ME.A.102.C. NI09 Tombino scatolare PEDRITTI- incidenza 110 Kg/mc - Scatolare e muri d'ala - vedi quantità di cui alla voce BA.CZ.A.3 01.F 110 * 39,80 Totale Totale NI5 - Elevazioni Euro	kg	110,00			39,80	4.378,00	1,00	4.378,00
							4.378,00		
									11.475,26
									24.857,13
									24.857,13
									19.878.665,41

COMPUTO METRICO ESTIMATIVO

NI09 - TOMBINO E SISTEMAZIONE IDRAULICA NV08

NI090 - TOMBINO E SISTEMAZIONE IDRAULICA NV08

NI10009 - TOMBINO E SISTEMAZIONE IDRAULICA NV08

NI6 - Impalcati/Solette

N. ARTICOLO	INDICAZIONE DEI LAVORI E DELLE PROVVISI	U.M.	DIMENSIONI				QUANTIT A'	PREZZO	IMPORTO
			SIMILI	LUNG.	LARG.	ALT.			
	RIPORTO								19.878.665,41
937 BA.CZ.A.3 01.F	Conglomerato cementizio per strutture di fondazione, della classe di resistenza C30/37 N/mmq NI09 Tombino scatolare - Soletta 8,6 * 3 * ,5 - cordolo barriera lato sx 3 * ,96 * ,3 - cordolo barriera lato dx 3 * ,88 * ,47			8,60 3,00 3,00	3,00 0,96 0,88	0,50 0,30 0,47	12,90 0,86 1,24		
	Totale	m ³					15,00	112,62	1.689,30
938 BA.CZ.A.3 03.B	Presenza di amature metalliche nelle quali l'armatura abbia un'incidenza superiore ai 50 Kg/m3. NI09 Tombino scatolare Soletta - vedi quantità di cui alla voce BA.CZ.A.3 01.F 15					15,00	15,00		
	Totale	m ³					15,00	5,39	80,85
939 BA.CZ.A.3 05.A	Casseforme per strutture in conglomerato cementizio in elevazione con armatura di sostegno di altezza fino a m. 4 NI09 Tombino scatolare - Soletta 2 * (8,6+3) * ,5 - tappo intradosso 8,6 * 3 - cordolo barriera lato sx 2 * (3+,96) * ,3 - tappo 2 * ,96 * ,3 - cordolo barriera lato dx 2 * (3+,88) * ,47 - tappo ,88 * ,47		2,00 2,00 2,00 2,00	11,60 8,60 3,96 3,88	3,00 0,96 0,88	0,50 0,30 0,30 0,47	11,60 25,80 2,38 0,58 3,65 0,41		
	Totale	m ²					44,42	13,46	597,89
940 BA.CZ.A.3 09.B	Acciaio in barre ad aderenza migliorata per strutture in conglomerato cementizio del tipo B 450 C, di cui alla sottovoce BA.ME.A.102.C. NI09 Tombino scatolare Soletta - incidenza 140 Kg/mc - vedi quantità di cui alla voce BA.CZ.A.3 01.F 140 * 15		140,00			15,00	2.100,00		
	Totale	kg					2.100,00	1,00	2.100,00
	Totale NI6 - Impalcati/Solette Euro								4.468,04
	A RIPORTARE TOMBINO E ...								29.325,17
	A RIPORTARE TOMBINO E ...								29.325,17
	A RIPORTARE								19.883.133,45

COMPUTO METRICO ESTIMATIVO

NI09 - TOMBINO E SISTEMAZIONE IDRAULICA NV08

NI090 - TOMBINO E SISTEMAZIONE IDRAULICA NV08

NI10009 - TOMBINO E SISTEMAZIONE IDRAULICA NV08

NIC - Opere di finitura

N. ARTICOLO	INDICAZIONE DEI LAVORI E DELLE PROVVISTE	U.M.	DIMENSIONI				QUANTIT A'	PREZZO	IMPORTO
			SIMILI	LUNG.	LARG.	ALT.			
941 BA.CZ.A.3 02.F	<p style="text-align: center;">RIPORTO</p> Conglomerato cementizio per strutture in elevazione, della classe di resistenza C32/40 N/mm2 NI09 Tombino scatolare - soletta scatolare - particolare 1 - Massetto - soletta scatolare 8,6 * 3 * (((,08+,01)/2)*2)	m ³		8,60	3,00	0,09	2,32		19.883.133,45
	Totale						2,32	121,28	281,37
942 BA.CZ.A.3 03.B	Presenza di amature metalliche nelle quali l'armatura abbia un'incidenza superiore ai 50 Kg/m3. NI09 Tombino scatolare - soletta scatolare - particolare 1 - Massetto - soletta scatolare 8,6 * 3 * (((,08+,01)/2)*2)	m ³		8,60	3,00	0,09	2,32		
	Totale						2,32	5,39	12,50
943 BA.CZ.A.3 10.A	Rete di acciaio elettrosaldato NI09 Tombino scatolare - soletta scatolare - rete elettrosaldata Ø 6 20x20 peso 2.22 Kg/m2 8,6 * 3 * 2,22	kg		8,60	3,00	2,22	57,28		
	Totale parziale						57,28		
	- si considera 15% per sovrapposizione, tagli, sfridi, etc ,15 * 57,28			0,15			8,59		
	Totale	kg					65,87	1,10	72,46
944 BA.GG.A.3002.C	Fornitura e posa in opera di geotessile non tessuto termosaldato in fibre dipolipropilene a filo continuo resistenza massima a trazione non inferiore a 1 NI09 Tombino scatolare - Pedritti 2 * 9,6 * (3+3+3)	m ²	2,00	9,60	9,00		172,80		
	Totale						172,80	2,72	470,02
945 BA.OP.A.3 15.A	Impermeabilizzazione di impalcati e volti a mezzo di manto impermeabile dello spessore non inferiore a 4 mm NI09 Tombino scatolare - soletta scatolare e pedritti 2 * 8,6 * (3+3+3)	m ²	2,00	8,60	9,00		154,80		
	Totale						154,80	10,45	1.617,66
946 BA.PS.B.3101.B	Fornitura e posa di barriere stradali di sicurezza, per bordo A RIPORTARE Opere di finitura A RIPORTARE TOMBINO E ... A RIPORTARE TOMBINO E ... A RIPORTARE								2.454,01
									31.779,18
									31.779,18
									19.885.587,46

COMPUTO METRICO ESTIMATIVO
NI09 - TOMBINO E SISTEMAZIONE IDRAULICA NV08
NI090 - TOMBINO E SISTEMAZIONE IDRAULICA NV08
NI10009 - TOMBINO E SISTEMAZIONE IDRAULICA NV08

NIC - Opere di finitura

N. ARTICOLO	INDICAZIONE DEI LAVORI E DELLE PROVVISTE	U.M.	DIMENSIONI				QUANTIT A'	PREZZO	IMPORTO
			SIMILI	LUNG.	LARG.	ALT.			
	RIPORTO							19.885.587,46	
	ponte, caratteristiche della classe H3, peso totale non inferiore a 67 kg/m NI09 Tombino scatolare - Barriera di sicurezza 2 * 3 Totale	m	2,00	3,00			6,00	164,40	986,40
							6,00		
947	Fornitura e posa in opera didi gruppo terminale per barriere stradali di sicurezza, di classe H3 per bordo ponte.								
BA.PS.B.3103.B	NI09 Tombino scatolare - Barriera di sicurezza 2*2 Totale	Cadauno	4,00				4,00	2.273,24	9.092,96
							4,00		
	Totale NIC - Opere di finitura Euro								12.533,37
	Totale NI10009 - TOMBINO E SISTEMAZIONE IDRAULICA NV08 Euro								41.858,54
	Totale NI090 - TOMBINO E SISTEMAZIONE IDRAULICA NV08 Euro								41.858,54
	A RIPORTARE								19.895.666,82

COMPUTO METRICO ESTIMATIVO

NV01 - ADEGUAMENTO SP 75 0+155

NV010 - ADEGUAMENTO SP 75 0+155

NV10001 - ADEGUAMENTO SP 75 0+155

NV2 - Consolidamenti, sottofondazioni

N. ARTICOLO	INDICAZIONE DEI LAVORI E DELLE PROVVISI	U.M.	DIMENSIONI				QUANTIT A'	PREZZO	IMPORTO
			SIMILI	LUNG.	LARG.	ALT.			
	RIPORTO							19.895.666,82	
948 BA.MT.A.3 13.A	Sostituzioni di terreni con terre dei gruppi A1, A2, A3, provenienti da cave di prestito BONIFICA Vedi tabulati allegati 33,80 * 0,50 Totale	m ³			33,80	0,50	16,90	7,80	131,82
949 BA.MT.C.0101.A	Sovrapprezzo per assistenza archeologica (tecnico-scientifica) agli scavi q.tà scavi 16,90 Totale	m ³				16,90	16,90	0,26	4,39
	Totale NV2 - Consolidamenti, sottofondazioni Euro							136,21	
	A RIPORTARE ...							136,21	
	A RIPORTARE ...							136,21	
	A RIPORTARE							19.895.803,03	

COMPUTO METRICO ESTIMATIVO

NV01 - ADEGUAMENTO SP 75 0+155

NV010 - ADEGUAMENTO SP 75 0+155

NV10001 - ADEGUAMENTO SP 75 0+155

NV4 - Movimenti di terra

N. ARTICOLO	INDICAZIONE DEI LAVORI E DELLE PROVVISI	U.M.	DIMENSIONI				QUANTIT A'	PREZZO	IMPORTO
			SIMILI	LUNG.	LARG.	ALT.			
	RIPORTO								19.895.803,03
950 BA.GG.A.3001.C	Fornitura e posa in opera di geotessile non tessuto in polipropilene biancocoessionato mediante agugliatura meccanica resistenza a trazione in ciascuna de								
	Vedi tabulati allegati 2 * 33,40		2,00		33,40		66,80		
	2 * 125 * ,5		2,00	125,00		0,50	125,00		
	Totale	m ²					191,80	2,91	558,14
951 BA.MT.A.3001.A	Scavo di sbancamento in terreni di qualsiasi natura e consistenza ad esclusione dei materiali litoidi								
	STERRO								
	Vedi tabulati allegati 0					0,00	0,00		
	SCOTICO								
	Vedi tabulati allegati 33,40 * 0,50				33,40	0,50	16,70		
	SCAVO A GRADONI 342,40 * 1				342,40	1,00	342,40		
	Totale	m ³					359,10	1,80	646,38
952 BA.MT.A.3101.A	Formazione dello strato anticapillare dello spessore pari a 50 cm								
	Vedi tabulati allegati 33,40 * 0,50				33,40	0,50	16,70		
	Totale	m ³					16,70	16,02	267,53
953 BA.MT.A.3104.E	Realizzazione dei rilevati stradali con terre trattate con calce, provenienti dagli scavi								
	RILEVATO								
	Vedi tabulati allegati 391,70					391,70	391,70		
	A dedurre								
	BA.MT.A.3101.A ANTICAPILLARE					16,70	-16,70		
	16,70								
	Totale	m ³					375,00	4,12	1.545,00
954 BA.MT.C.0101.A	Sovrapprezzo per assistenza archeologica (tecnico-scientifica) agli scavi								
	359,10					359,10	359,10		
	Totale	m ³					359,10	0,26	93,37
	Totale NV4 - Movimenti di terra Euro								3.110,42
	A RIPORTARE ...								3.246,63
	A RIPORTARE ...								3.246,63
	A RIPORTARE								19.898.913,45

COMPUTO METRICO ESTIMATIVO

NV01 - ADEGUAMENTO SP 75 0+155

NV010 - ADEGUAMENTO SP 75 0+155

NV10001 - ADEGUAMENTO SP 75 0+155

NV5 - Opere di sostegno

N. ARTICOLO	INDICAZIONE DEI LAVORI E DELLE PROVVISI	U.M.	DIMENSIONI				QUANTIT A'	PREZZO	IMPORTO
			SIMILI	LUNG.	LARG.	ALT.			
	RIPORTO								19.898.913,45
955 BA.CZ.A.3 01.A	Conglomerato cementizio per strutture di fondazione, della classe di resistenza C12/15 N/mm2 cordoli laterali porta barriera area sezione da CAD 1.625mq 2 * 75 * (2,50+2*0,10) * 0,10		2,00	75,00	2,70	0,10	40,50		
	Totale	m ³					40,50	80,31	3.252,56
956 BA.CZ.A.3 01.D	Conglomerato cementizio per strutture di fondazione, della classe di resistenza C25/30 N/mm2 cordoli laterali porta barriera area sezione da CAD 1.625mq 2 * 75 * 1,625		2,00	75,00	1,63		244,50		
	Totale	m ³					244,50	105,39	25.767,86
957 BA.CZ.A.3 03.B	Presenza di amature metalliche nelle quali l'armatura abbia un'incidenza superiore ai 50 Kg/m3. 244,50						244,50		
	Totale	m ³				244,50	244,50	5,39	1.317,86
958 BA.CZ.A.3 04.A	Casseforme per strutture in conglomerato cementizio in fondazione cordoli, cunette, muretti e similari 2 * 75 * 0,80 (2*4) * 2,50 * 0,80		2,00 8,00	75,00	2,50	0,80 0,80	120,00 16,00		
	Totale	m ²					136,00	10,09	1.372,24
959 BA.CZ.A.3 09.B	Acciaio in barre ad adherenza migliorata per strutture in conglomerato cementizio del tipo B 450 C, di cui alla sottovoce BA.ME.A.102.C. inc. armat. 100kg/mc 244,50 * 100			244,50		100,00	24.450,00		
	Totale	kg					24.450,00	1,00	24.450,00
	Totale NV5 - Opere di sostegno Euro								56.160,52
	A RIPORTARE ...								59.407,15
	A RIPORTARE ...								59.407,15
	A RIPORTARE								19.955.073,97

COMPUTO METRICO ESTIMATIVO

NV01 - ADEGUAMENTO SP 75 0+155

NV010 - ADEGUAMENTO SP 75 0+155

NV10001 - ADEGUAMENTO SP 75 0+155

NV6 - Piattaforma stradale

N. ARTICOLO	INDICAZIONE DEI LAVORI E DELLE PROVVISI	U.M.	DIMENSIONI				QUANTIT A'	PREZZO	IMPORTO
			SIMILI	LUNG.	LARG.	ALT.			
	RIPORTO								19.955.073,97
960 BA.MT.A.3 23.A	Piattaforma del corpo stradale, realizzato con terre, fortemente compattate, provenienti da cave di prestito Vedi computo volumi spessore 30 cm 215,60/0,3 Totale	m ²			718,67		718,67	4,03	2.896,24
961 BA.PS.A.3 06.A	Sottofondo stabilizzato, per uno spessore finito di 20 cm sottofondo stabilizzato - sp. 20 cm Vedi computo volumi 135,40/0,20 Totale	m ²			677,00		677,00	3,88	2.626,76
962 BA.PS.A.3 11.A	Strato di base in conglomerato bituminoso, dello spessore finito non inferiore a 8 cm Vedi computo volumi 1581,64 Totale	m ²			1.581,64		1.581,64	9,75	15.420,99
963 BA.PS.A.3 11.B	Sovrapprezzo allo strato di base in conglomerato bituminoso, per ogni centimetro in più di spessore finito oltre gli 8 cm maggiore spessore da 8 a 13 cm 1581,64 * 5 Totale	m ²			1.581,64	5,00	7.908,20	1,01	7.987,28
964 BA.PS.A.3 12.A	Strato di collegamento in conglomerato bituminoso, semiaperto (binder), di spessore finito non inferiore a 4 cm Vedi computo volumi 1581,64 Totale	m ²			1.581,64		1.581,64	5,48	8.667,39
965 BA.PS.A.3 12.B	Sovrapprezzo allo strato di collegamento (binder) per ogni centimetro in più di spessore finito oltre gli 4 cm maggiore spessore da 4 a 6 cm 1581,64 * 2 Totale	m ²			1.581,64	2,00	3.163,28	1,10	3.479,61
966 BA.PS.A.3 13.A	Tappeto di usura in conglomerato bituminoso (chiuso) Vedi computo volumi 1581,64 Totale	m ²			1.581,64		1.581,64	4,32	6.832,68
967 BA.PS.A.3 13.B	Sovrapprezzo al tappeto di usura per ogni centimetro in più di spessore finito oltre i 3 cm maggiore spessore da 3 a 5 cm 1581,64 * 2 Totale	m ²			1.581,64	2,00	3.163,28	1,40	4.428,59
	A RIPORTARE ... A RIPORTARE ... A RIPORTARE								111.746,69 111.746,69 20.007.413,51

COMPUTO METRICO ESTIMATIVO

NV01 - ADEGUAMENTO SP 75 0+155

NV010 - ADEGUAMENTO SP 75 0+155

NV10001 - ADEGUAMENTO SP 75 0+155

NV6 - Piattaforma stradale

N. ARTICOLO	INDICAZIONE DEI LAVORI E DELLE PROVVISI	U.M.	DIMENSIONI				QUANTIT A'	PREZZO	IMPORTO
			SIMILI	LUNG.	LARG.	ALT.			
	RIPORTO							20.007.413,51	
	Totale NV6 - Piattaforma stradale Euro							52.339,54	
	A RIPORTARE ...							111.746,69	
	A RIPORTARE ...							111.746,69	
	A RIPORTARE							20.007.413,51	

COMPUTO METRICO ESTIMATIVO

NV01 - ADEGUAMENTO SP 75 0+155

NV010 - ADEGUAMENTO SP 75 0+155

NV10001 - ADEGUAMENTO SP 75 0+155

NVA - Opere di finitura

N. ARTICOLO	INDICAZIONE DEI LAVORI E DELLE PROVVISTE	U.M.	DIMENSIONI				QUANTIT A'	PREZZO	IMPORTO
			SIMILI	LUNG.	LARG.	ALT.			
	RIPORTO								20.007.413,51
968 BA.CZ.A.3 01.D	Conglomerato cementizio per strutture di fondazione, della classe di resistenza C25/30 N/mm2 rivestimento fossi di guardia a sezione trapezia 50x50 (area da CAD 0,83mq-0,50mq)) (16+17+22) * (0,83-0,50) Totale	m ³		55,00	0,33		18,15	105,39	1.912,83
969 BA.CZ.A.3 03.A	Presenza di armature metalliche nelle quali l'armatura abbia un'incidenza compresa tra 15 e 50 Kg/m3. 18,15 Totale	m ³				18,15	18,15	2,62	47,55
970 BA.CZ.A.3 04.A	Casseforme per strutture in conglomerato cementizio in fondazione cordoli, cunette, muretti e similari rivestimento fossi di guardia a sezione trapezia 50x50 pareti 2 * 55 * (0,50*1,41) Totale	m ²	2,00	55,00		0,71	78,10	10,09	788,03
971 BA.CZ.A.3 10.A	Rete di acciaio elettrosaldato rete elettrosaldato Ø8/15/15 fosso di guardia 55 * (0,57*1,41*2+0,70) * (0,008*0,008*3,14/4*7850/0,15*2) Totale	kg		55,00	2,31	5,26	668,28	1,10	735,11
972 BA.MT.A.3 30.A	Formazione delle canalette, per lo scolo delle acque, con tegoloni prefabbricati in conglomerato cementizio, sulle scarpate dei rilevati superficie/interasse 10 metri 2 * 17 * 9 Totale	m	2,00	17,00	9,00		306,00	8,48	2.594,88
973 BA.MT.A.3003.A	Scavo a sezione obbligatoria in terreni di qualsiasi natura e consistenza ad esclusione dei materiali litoidi fino alla profondità di 2 m scavo fossi di guardia vedi computo dei volumi 19,80 Totale	m ³				19,80	19,80	3,27	64,75
974 BA.MT.C.0101.A	Sovrapprezzo per assistenza archeologica (tecnico-scientifica) agli scavi A RIPORTARE Opere di finitura A RIPORTARE ... A RIPORTARE ... A RIPORTARE								6.143,15 117.889,84 117.889,84 20.013.556,66

COMPUTO METRICO ESTIMATIVO

NV01 - ADEGUAMENTO SP 75 0+155

NV010 - ADEGUAMENTO SP 75 0+155

NV10001 - ADEGUAMENTO SP 75 0+155

NVA - Opere di finitura

N. ARTICOLO	INDICAZIONE DEI LAVORI E DELLE PROVVISI	U.M.	DIMENSIONI				QUANTIT A'	PREZZO	IMPORTO
			SIMILI	LUNG.	LARG.	ALT.			
	RIPORTO					19,80	19,80		20.013.556,66
	scavo fossi di guardia vedi computo dei volumi 19,80								
	Totale	m ³					19,80	0,26	5,15
975	Recinzione metallica di acciaio, da porre in opera su muri o cordoli								
BA.PS.A.3 31.A	Rete antilancio								
	Montanti HE140A - kg/ml 24.70 (2*44) * 2,01 * 24,70		88,00	2,01		24,70	4.368,94		
	piastra base montanti 350x300x30 (2*44) * 0,35 * 0,30 * (0,03*7850)		88,00	0,35	0,30	235,50	2.176,02		
	tirafondi diam.mm.16 (4*2*44) * 0,41 * 1,578		352,00	0,41		1,58	228,03		
	Angolari 40x40x4 - kg/ml 2.42 (2*4) * 86 * 2,42		8,00	86,00		2,42	1.664,96		
	Pannello in lamiera zincata spess.mm.2 2 * 86 * 1,00 * (0,002*7850)		2,00	86,00	1,00	15,70	2.700,40		
	Rete 30x30 mm filo diam.mm.3 - kg/mq 3.70 2 * 86 * 1 * 3,7		2,00	86,00	1,00	3,70	636,40		
	Totale parziale	kg					11.774,75		
	15% extra laminazione, bulloni, saldature etc etc 11774,75 * 0,15			11.774,75		0,15	1.766,21		
	Totale parziale	kg					1.766,21		
	Totale	kg					13.540,96	2,37	32.092,08
976	Fornitura e posa di barriere stradali di sicurezza, per bordo laterale, caratteristiche della classe H3, peso totale non inferiore a 54 kg/m								
BA.PS.B.3100.F	2 * 53		2,00	53,00			106,00		
	Totale	m					106,00	121,17	12.844,02
977	Fornitura e posa di barriere stradali di sicurezza, per bordo ponte, caratteristiche della classe H4, peso totale non inferiore a 91 kg/m								
BA.PS.B.3101.C	2 * 87		2,00	87,00			174,00		
	Totale	m					174,00	209,79	36.503,46
978	Fornitura e posa in opera di gruppo terminale per barriere stradali di sicurezza, di classe H3 per bordo laterale.								
BA.PS.B.3102.F	2		2,00				2,00		
	Totale	Cadauno					2,00	3.991,42	7.982,84
979	Fornitura e posa in opera di gruppo terminale per barriere stradali di sicurezza, di classe H4 per bordo ponte.								
BA.PS.B.3103.C	4		4,00				4,00		
	Totale	Cadauno					4,00	2.464,55	9.858,20
	A RIPORTARE Opere di finitura								105.428,90
	A RIPORTARE ...								217.175,59
	A RIPORTARE ...								217.175,59
	A RIPORTARE								20.112.842,41

COMPUTO METRICO ESTIMATIVO

NV01 - ADEGUAMENTO SP 75 0+155

NV010 - ADEGUAMENTO SP 75 0+155

NV10001 - ADEGUAMENTO SP 75 0+155

NVA - Opere di finitura

N. ARTICOLO	INDICAZIONE DEI LAVORI E DELLE PROVVISI	U.M.	DIMENSIONI				QUANTIT A'	PREZZO	IMPORTO	
			SIMILI	LUNG.	LARG.	ALT.				
980 VA.RS3E.A01.29.0026	<p>RIPORTO</p> <p>Realizzazione di un inerbimento su di una superficie piana o inclinata mediante la tecnica dell'idrosemina .</p> <p>SEMINA</p> <p>Vedi tabulati allegati 648,2</p> <p>Totale</p>	m ²			648,20		648,20	1,49	965,82	
981 VA.RS3E.A01.78.0001	<p>Rivestimento di scarpate di rilevati e trincee ferroviarie o stradali mediante uno strato di terreno vegetale.</p> <p>Terreno vegetale</p> <p>Vedi tabulati allegati 648,20</p> <p>Totale</p>	m ²			648,20		648,20	2,96	1.918,67	
982 VA.RS3E.A01.78.0003	<p>Fornitura e posa in opera di sostegni tubolari in acciaio zincato a caldo, a sezione circolare, con lunghezza proporzionata alla quantità di segnali da sostenere ed altezza dal piano di calpestio prevista dal Codice della Strada</p> <p>5 * 3,50</p> <p>Totale</p>	m	5,00	3,50		17,50	17,50	13,02	227,85	
983 VA.RS3E.A01.78.0005	<p>Montaggio o smontaggio di cartelli e segnali stradali su o da tubolari per segnale normale o maggiorato su unico sostegno.</p> <p>1+6</p> <p>Totale</p>	Cadauno	7,00			7,00	7,00	4,32	30,24	
984 VA.RS3E.A01.78.0007	<p>Fornitura di segnale di prescrizione (come da figure Il 37 Art. 107 del Nuovo</p> <p>1</p> <p>Totale</p>	Cadauno	1,00			1,00	1,00	75,93	75,93	
985 VA.RS3E.A01.78.0008	<p>Fornitura di segnali di "divieto" e "obbligo" di forma circolare delle dimensioni di lato cm 60.</p> <p>6</p> <p>Totale</p>	Cadauno	6,00			6,00	6,00	28,03	168,18	
986 VA.RS3E.A01.78.0009	<p>Esecuzione in opera di strisce di colore bianco, nero, giallo o altro colore per spartitraffico o margine della larghezza fino a cm. 15.</p> <p>striscia centrale 125</p> <p>strisce laterali di margine 2 * 125</p> <p>strisce per stop 26</p> <p>Totale</p>	m	2,00	125,00 125,00 26,00		125,00 250,00 26,00	401,00	3,01	1.207,01	
987 VA.RS3E.A01.78.0012	<p>Delineatori normali di margine forniti e posti in opera. Bifacciale,</p> <p>A RIPORTARE Opere di finitura</p> <p>A RIPORTARE ...</p> <p>A RIPORTARE ...</p> <p>A RIPORTARE</p>								110.022,60	
									221.769,29	
									221.769,29	
									20.117.436,11	

COMPUTO METRICO ESTIMATIVO

NV01 - ADEGUAMENTO SP 75 0+155

NV010 - ADEGUAMENTO SP 75 0+155

NV10001 - ADEGUAMENTO SP 75 0+155

NVA - Opere di finitura

N. ARTICOLO	INDICAZIONE DEI LAVORI E DELLE PROVVISTE	U.M.	DIMENSIONI				QUANTIT A'	PREZZO	IMPORTO
			SIMILI	LUNG.	LARG.	ALT.			
	RIPORTO bianco/rosso rifrangenza classe II 2*6		12,00				12,00		20.117.436,11
	Totale	Cadauno					12,00	9,81	117,72
	Totale NVA - Opere di finitura Euro								110.140,32
	Totale NV10001 - ADEGUAMENTO SP 75 0+155 Euro								221.887,01
	Totale NV010 - ADEGUAMENTO SP 75 0+155 Euro								221.887,01
	A RIPORTARE								20.117.553,83

COMPUTO METRICO ESTIMATIVO

NV02 - RIPRISTINO STRADA PODERALE 2+200

NV020 - RIPRISTINO STRADA PODERALE 2+200

NV10002 - RIPRISTINO STRADA PODERALE 2+200

NV2 - Consolidamenti, sottofondazioni

N. ARTICOLO	INDICAZIONE DEI LAVORI E DELLE PROVVISTE	U.M.	DIMENSIONI				QUANTIT A'	PREZZO	IMPORTO
			SIMILI	LUNG.	LARG.	ALT.			
988 BA.MT.A.3 13.A	RIPORTO Sostituzioni di terreni con terre dei gruppi A1, A2, A3, provenienti da cave di prestito BONIFICA Vedi tabulati allegati 1691,50 * 0,50				1.691,50	0,50	845,75		20.117.553,83
	Totale	m ³					845,75	7,80	6.596,85
989 BA.MT.C.0101.A	Sovrapprezzo per assistenza archeologica (tecnico-scientifica) agli scavi q.tà scavi 845,75					845,75	845,75		
	Totale	m ³					845,75	0,26	219,90
	Totale NV2 - Consolidamenti, sottofondazioni Euro								6.816,75
	A RIPORTARE RIPRISTIN...								6.816,75
	A RIPORTARE RIPRISTIN...								6.816,75
	A RIPORTARE								20.124.370,58

COMPUTO METRICO ESTIMATIVO

NV02 - RIPRISTINO STRADA PODERALE 2+200

NV020 - RIPRISTINO STRADA PODERALE 2+200

NV10002 - RIPRISTINO STRADA PODERALE 2+200

NV4 - Movimenti di terra

N. ARTICOLO	INDICAZIONE DEI LAVORI E DELLE PROVVISI	U.M.	DIMENSIONI				QUANTIT A'	PREZZO	IMPORTO
			SIMILI	LUNG.	LARG.	ALT.			
990 BA.GG.A.3001.C	<p>RIPORTO</p> <p>Fornitura e posa in opera di geotessile non tessuto in polipropilene biancocoessionato mediante agugliatura meccanica resistenza a trazione in ciascuna de</p> <p>Vedi tabulati allegati 2 * 1691,50 2 * 360 * ,5</p> <p>Totale</p>	m ²	2,00 2,00	360,00	1.691,50	0,50	3.383,00 360,00 3.743,00	2,91	20.124.370,58 10.892,13
991 BA.MT.A.3001.A	<p>Scavo di sbancamento in terreni di qualsiasi natura e consistenza ad esclusione dei materiali litoidi</p> <p>STERRO</p> <p>Vedi tabulati allegati 824,91</p> <p>SCOTICO</p> <p>Vedi tabulati allegati 1691,50 * 0,50</p> <p>SCOTICO IN TRINCEA 1780,14 * 0,50</p> <p>Totale</p>	m ³					824,91 824,91 845,75 890,07 2.560,73	1,80	4.609,31
992 BA.MT.A.3101.A	<p>Formazione dello strato anticapillare dello spessore pari a 50 cm</p> <p>Vedi tabulati allegati 1691,50 * 0,50</p> <p>Totale</p>	m ³			1.691,50	0,50	845,75 845,75	16,02	13.548,92
993 BA.MT.A.3104.E	<p>Realizzazione dei rilevati stradali con terre trattate con calce, provenienti dagli scavi</p> <p>RILEVATO</p> <p>Vedi tabulati allegati 2022,06</p> <p>A dedurre</p> <p>BA.MT.A.3101.A ANTICAPILLARE 1691,50 * 0,50</p> <p>Totale</p>	m ³					2.022,06 2.022,06 -845,75 1.176,31	4,12	4.846,40
994 BA.MT.C.0101.A	<p>Sovrapprezzo per assistenza archeologica (tecnico-scientifica) agli scavi</p> <p>2560,73</p> <p>Totale</p>	m ³					2.560,73 2.560,73	0,26	665,79
	Totale NV4 - Movimenti di terra Euro								34.562,55
	A RIPORTARE RIPRISTIN...								41.379,30
	A RIPORTARE RIPRISTIN...								41.379,30
	A RIPORTARE								20.158.933,13

COMPUTO METRICO ESTIMATIVO

NV02 - RIPRISTINO STRADA PODERALE 2+200

NV020 - RIPRISTINO STRADA PODERALE 2+200

NV10002 - RIPRISTINO STRADA PODERALE 2+200

NV6 - Piattaforma stradale

N. ARTICOLO	INDICAZIONE DEI LAVORI E DELLE PROVVISTE	U.M.	DIMENSIONI				QUANTIT A'	PREZZO	IMPORTO
			SIMILI	LUNG.	LARG.	ALT.			
	RIPORTO							20.158.933,13	
995 BA.MT.A.3 23.A	Piattaforma del corpo stradale, realizzato con terre, fortemente compatte, provenienti da cave di prestito Vedi computo volumi spessore 30 cm 651,46/0,3				2.171,53		2.171,53		
	Totale	m ²					2.171,53	4,03	8.751,27
996 BA.PS.A.3 06.A	Sottofondo stabilizzato, per uno spessore finito di 20 cm sottofondo stabilizzato - sp. 20 cm Vedi computo volumi 355,77/0,20				1.778,85		1.778,85		
	Totale	m ²					1.778,85	3,88	6.901,94
997 BA.PS.A.3 13.A	Tappeto di usura in conglomerato bituminoso (chiuso) Vedi computo volumi 1777,12				1.777,12		1.777,12		
	Totale	m ²					1.777,12	4,32	7.677,16
998 BA.PS.A.3 13.B	Sovrapprezzo al tappeto di usura per ogni centimetro in più di spessore finito oltre i 3 cm maggiore spessore da 3 a 4 cm 1777,12 * 1				1.777,12	1,00	1.777,12		
	Totale	m ²					1.777,12	1,40	2.487,97
	Totale NV6 - Piattaforma stradale Euro								25.818,34
	A RIPORTARE RIPRISTIN...								67.197,64
	A RIPORTARE RIPRISTIN...								67.197,64
	A RIPORTARE								20.184.751,47

COMPUTO METRICO ESTIMATIVO

NV02 - RIPRISTINO STRADA PODERALE 2+200

NV020 - RIPRISTINO STRADA PODERALE 2+200

NV10002 - RIPRISTINO STRADA PODERALE 2+200

NVA - Opere di finitura

N. ARTICOLO	INDICAZIONE DEI LAVORI E DELLE PROVVISI	U.M.	DIMENSIONI				QUANTIT A'	PREZZO	IMPORTO
			SIMILI	LUNG.	LARG.	ALT.			
	RIPORTO								20.184.751,47
999 BA.CZ.A.3 01.C	Conglomerato cementizio per strutture di fondazione, della classe di resistenza C20/25 N/mm2 rivestimento tubo PVC Ø 400 100 * 1 * 1 a detrarre ingombro tubo -1 * 100 * (0,2*0,2*3,14)			100,00	1,00	1,00	100,00		
			-1,00	100,00	0,13		-13,00		
	Totale	m³					87,00	101,07	8.793,09
1000 BA.CZ.A.3 01.D	Conglomerato cementizio per strutture di fondazione, della classe di resistenza C25/30 N/mm2 rivestimento fossi di guardia a sezione trapezia 50x50 (area da CAD 0,83mq-0,50mq) 50*50 (110+150+100+317) * (0,83-0,50)			677,00	0,33		223,41		
	Totale	m³					223,41	105,39	23.545,18
1001 BA.CZ.A.3 03.A	Presenza di armature metalliche nelle quali l'armatura abbia un'incidenza compresa tra 15 e 50 Kg/m3. 223,41						223,41		
	Totale	m³					223,41	2,62	585,33
1002 BA.CZ.A.3 04.A	Casseforme per strutture in conglomerato cementizio in fondazione cordoli, cunette, muretti e similari rivestimento fossi di guardia a sezione trapezia 50x50 pareti 2 * (110+150+100+317) * (0,50*1,41)		2,00	677,00		0,71	961,34		
	Totale	m²					961,34	10,09	9.699,92
1003 BA.CZ.A.3 04.A	Casseforme per strutture in conglomerato cementizio in fondazione cordoli, cunette, muretti e similari pareti laterali cls di rinfiacco della tubazione 2 * 100 * 1		2,00	100,00		1,00	200,00		
	Totale	m²					200,00	10,09	2.018,00
1004 BA.CZ.A.3 10.A	Rete di acciaio elettrosaldato rete elettrosaldato Ø8/15/15 fosso di guardia (110+150+100+317) * (0,57*1,41*2+0,70) * (0,008*0,008*3,14/4*7850/0,15*2)			677,00	2,31	5,26	8.225,96		
	Totale	kg					8.225,96	1,10	9.048,56
	A RIPORTARE Opere di finitura								53.690,08
	A RIPORTARE RIPRISTIN...								120.887,72
	A RIPORTARE RIPRISTIN...								120.887,72
	A RIPORTARE								20.238.441,55

COMPUTO METRICO ESTIMATIVO

NV02 - RIPRISTINO STRADA PODERALE 2+200

NV020 - RIPRISTINO STRADA PODERALE 2+200

NV10002 - RIPRISTINO STRADA PODERALE 2+200

NVA - Opere di finitura

N. ARTICOLO	INDICAZIONE DEI LAVORI E DELLE PROVVISTE	U.M.	DIMENSIONI				QUANTIT A'	PREZZO	IMPORTO
			SIMILI	LUNG.	LARG.	ALT.			
1005 BA.MT.A.3 30.A	RIPORTO Formazione delle canalette, per lo scolo delle acque, con tegoloni prefabbricati in conglomerato cementizio, sulle scarpate dei rilevati superficie/interasse 15 metri 1532,68/15 Totale	m		102,18			102,18	8,48	866,49
1006 BA.MT.A.3003.A	Scavo a sezione obbligata in terreni di qualsiasi natura e consistenza ad esclusione dei materiali litoidi fino alla profondità di 2 m scavo fossi di guardia vedi computo dei volumi 315 Totale	m ³				315,00	315,00	3,27	1.030,05
1007 BA.MT.C.0101.A	Sovrapprezzo per assistenza archeologica (tecnico-scientifica) agli scavi scavo fossi di guardia vedi computo dei volumi 315 Totale	m ³				315,00	315,00	0,26	81,90
1008 BA.PS.A.3 31.A	Recinzione metallica di acciaio, da porre in opera su muri o cordoli Rete antilancio Montanti HE140A - kg/ml 24.70 (2*88) * 2,01 * 24,70 piastra base montanti 350x300x30 (2*88) * 0,35 * 0,30 * (0,03*7850) tirafondi diam.mm.16 (4*2*88) * 0,41 * 1,578 Angolari 40x40x4 - kg/ml 2.42 (2*4) * (83+88) * 2,42 Pannello in lamiera zincata spess.mm.2 2 * (83+88) * 1,00 * (0,002*7850) Rete 30x30 mm filo diam.mm.3 - kg/mq 3.70 2 * (83+88) * 1 * 3,7 Totale parziale 15% extra laminazione, bulloni, saldature etc etc 23491,32 * 0,15 Totale parziale Totale	kg	176,00	2,01		24,70	8.737,87		
			176,00	0,35	0,30	235,50	4.352,04		
			704,00	0,41		1,58	456,05		
			8,00	171,00		2,42	3.310,56		
			2,00	171,00	1,00	15,70	5.369,40		
			2,00	171,00	1,00	3,70	1.265,40		
		kg					23.491,32		
		kg		23.491,32		0,15	3.523,70		
		kg					3.523,70		
		kg					27.015,02	2,37	64.025,60
1009 BA.PS.B.3100.A	Fornitura e posa di barriere stradali di sicurezza, per bordo laterale, caratteristiche della classe N 2, peso totale non inferiore a 11 kg/m 2 * 170 Totale A RIPORTARE Opere di finitura A RIPORTARE RIPRISTIN... A RIPORTARE RIPRISTIN... A RIPORTARE	m	2,00	170,00			340,00	37,64	12.797,60
							340,00		132.491,72
									199.689,36
									199.689,36
									20.317.243,19

COMPUTO METRICO ESTIMATIVO

NV02 - RIPRISTINO STRADA PODERALE 2+200

NV020 - RIPRISTINO STRADA PODERALE 2+200

NV10002 - RIPRISTINO STRADA PODERALE 2+200

NVA - Opere di finitura

N. ARTICOLO	INDICAZIONE DEI LAVORI E DELLE PROVVISI	U.M.	DIMENSIONI				QUANTIT A'	PREZZO	IMPORTO
			SIMILI	LUNG.	LARG.	ALT.			
	RIPORTO							20.317.243,19	
1010 BA.PS.B.3102.A	Fornitura e posa in opera di gruppo terminale per barriere stradali di sicurezza, di classe N2 per bordo laterale.								
	4		4,00				4,00		
	Totale	Cadauno					4,00	1.549,45	6.197,80
1011 FA.OM.D.3106.D	Fornitura e posa in opera di chiusino per pozzetti classe C250, posato su pozzetti o prolunghe, costruito secondo le norme UNI EN - chiusino in ghisa per								
	4		4,00				4,00		
	Totale	Cadauno					4,00	111,99	447,96
1012 IT.TU.E.3002.G	Fornitura e posa in opera di tubazione in PVC -U conforme alla norma UNI EN 1401-1 - diametro esterno 400 mm.								
	TUBAZIONE Ø400 100			100,00			100,00		
	Totale	m					100,00	52,65	5.265,00
1013 IT.TU.F.3005.B	Fornitura e posa in opera di pozzetto di ispezione carrabile - elemento di fondo 120x120x120 cm.								
	4		4,00				4,00		
	Totale	Cadauno					4,00	291,25	1.165,00
1014 IT.TU.F.3005.F	Fornitura e posa in opera di pozzetto di ispezione carrabile - elemento di prolunga 120x120x50 cm.								
	4		4,00				4,00		
	Totale	Cadauno					4,00	173,38	693,52
1015 IT.TU.F.3005.J	Fornitura e posa in opera di pozzetto di ispezione carrabile - soletta di copertura carrabile per pozzetto 120x120 cm.								
	4		4,00				4,00		
	Totale	Cadauno					4,00	140,59	562,36
1016 VA.RS3E.A01.29.0026	Realizzazione di un inerbimento su di una superficie piana o inclinata mediante la tecnica dell'idrosemina .								
	SEMINA								
	Vedi tabulati allegati 1532,68				1.532,68		1.532,68		
	Totale	m ²					1.532,68	1,49	2.283,69
1017 VA.RS3E.A01.78.0001	Rivestimento di scarpate di rilevati e trincee ferroviarie o stradali mediante uno strato di terreno vegetale.								
	A RIPORTARE Opere di finitura								
	A RIPORTARE								
	RIPRISTIN...								
	A RIPORTARE RIPRISTIN...								
	A RIPORTARE								
								149.107,05	
								216.304,69	
								216.304,69	
								20.333.858,52	

COMPUTO METRICO ESTIMATIVO

NV02 - RIPRISTINO STRADA PODERALE 2+200

NV020 - RIPRISTINO STRADA PODERALE 2+200

NV10002 - RIPRISTINO STRADA PODERALE 2+200

NVA - Opere di finitura

N. ARTICOLO	INDICAZIONE DEI LAVORI E DELLE PROVVISI	U.M.	DIMENSIONI				QUANTIT A'	PREZZO	IMPORTO
			SIMILI	LUNG.	LARG.	ALT.			
	RIPORTO							20.333.858,52	
	Terreno vegetale								
	Vedi tabulati allegati 1532,68				1.532,68		1.532,68		
	Totale	m ²					1.532,68	2,96	4.536,73
1018 VA.RS3E.A01.78.0003	Fornitura e posa in opera di sostegni tubolari in acciaio zincato a caldo, a sezione circolare, con lunghezza proporzionata alla quantità di segnali da sostenere ed altezza dal piano di calpestio prevista dal Codice della Strada								
	6 * 3,50		6,00	3,50			21,00		
	Totale	m					21,00	13,02	273,42
1019 VA.RS3E.A01.78.0005	Montaggio o smontaggio di cartelli e segnali stradali su o da tubolari per segnale normale o maggiorato su unico sostegno.								
	6+3+1				10,00		10,00		
	Totale	Cadauno					10,00	4,32	43,20
1020 VA.RS3E.A01.78.0006	Segnale triangolare in alluminio. Lati cm 90 con pellicola retroriflettente cl. 2								
	3		3,00				3,00		
	Totale	Cadauno					3,00	31,64	94,92
1021 VA.RS3E.A01.78.0007	Fornitura di segnale di prescrizione (come da figure Il 37 Art. 107 del Nuovo								
	1		1,00				1,00		
	Totale	Cadauno					1,00	75,93	75,93
1022 VA.RS3E.A01.78.0008	Fornitura di segnali di "divieto" e "obbligo" di forma circolare delle dimensioni di lato cm 60.								
	6		6,00				6,00		
	Totale	Cadauno					6,00	28,03	168,18
1023 VA.RS3E.A01.78.0009	Esecuzione in opera di strisce di colore bianco, nero, giallo o altro colore per spartitraffico o margine della larghezza fino a cm. 15.								
	striscia centrale 360			360,00			360,00		
	2 * 35		2,00	35,00			70,00		
	strisce laterali di margine 2 * 360		2,00	360,00			720,00		
	strisce per stop 26			26,00			26,00		
	Totale	m					1.176,00	3,01	3.539,76
1024 VA.RS3E.A01.78.0012	Delineatori normali di margine forniti e posti in opera. Bifacciale, bianco/rosso rifrangenza classe II								
	2*14+2*2		32,00				32,00		
	Totale	Cadauno					32,00	9,81	313,92
	A RIPORTARE								20.342.904,58

COMPUTO METRICO ESTIMATIVO

NV02 - RIPRISTINO STRADA PODERALE 2+200

NV020 - RIPRISTINO STRADA PODERALE 2+200

NV10002 - RIPRISTINO STRADA PODERALE 2+200

NVA - Opere di finitura

N. ARTICOLO	INDICAZIONE DEI LAVORI E DELLE PROVVISTE	U.M.	DIMENSIONI				QUANTIT A'	PREZZO	IMPORTO
			SIMILI	LUNG.	LARG.	ALT.			
	RIPORTO Totale NVA - Opere di finitura Euro Totale NV10002 - RIPRISTINO STRADA PODERALE 2+200 Euro Totale NV020 - RIPRISTINO STRADA PODERALE 2+200 Euro							20.342.904,58 158.153,11 225.350,75 225.350,75	
	A RIPORTARE							20.342.904,58	

COMPUTO METRICO ESTIMATIVO

NV03 - DEVIAZIONE PROVVISORIA SS192 2+250

NV030 - DEVIAZIONE PROVVISORIA SS192 2+250

NV10003 - DEVIAZIONE PROVVISORIA SS192 2+250

NV2 - Consolidamenti, sottofondazioni

N. ARTICOLO	INDICAZIONE DEI LAVORI E DELLE PROVVISTE	U.M.	DIMENSIONI				QUANTIT A'	PREZZO	IMPORTO
			SIMILI	LUNG.	LARG.	ALT.			
1025 BA.MT.A.3 13.A	RIPORTO Sostituzioni di terreni con terre dei gruppi A1, A2, A3, provenienti da cave di prestito BONIFICA Vedi tabulati allegati 2616,30 * 0,50				2.616,30	0,50	1.308,15		20.342.904,58
	Totale	m ³					1.308,15	7,80	10.203,57
1026 BA.MT.C.0101.A	Sovrapprezzo per assistenza archeologica (tecnico-scientifica) agli scavi q.tà scavi 1308,15					1.308,15	1.308,15		
	Totale	m ³					1.308,15	0,26	340,12
	Totale NV2 - Consolidamenti, sottofondazioni Euro								10.543,69
	A RIPORTARE D...								10.543,69
	A RIPORTARE DEVIAZIONE ...								10.543,69
	A RIPORTARE								20.353.448,27

COMPUTO METRICO ESTIMATIVO

NV03 - DEVIAZIONE PROVVISORIA SS192 2+250

NV030 - DEVIAZIONE PROVVISORIA SS192 2+250

NV10003 - DEVIAZIONE PROVVISORIA SS192 2+250

NV4 - Movimenti di terra

N. ARTICOLO	INDICAZIONE DEI LAVORI E DELLE PROVVISTE	U.M.	DIMENSIONI				QUANTIT A'	PREZZO	IMPORTO
			SIMILI	LUNG.	LARG.	ALT.			
	RIPORTO								20.353.448,27
1027 BA.GG.A.3001.C	Fornitura e posa in opera di geotessile non tessuto in polipropilene biancocoessionato mediante agugliatura meccanica resistenza a trazione in ciascuna de								
	Vedi tabulati allegati 2 * 2599,50		2,00		2.599,50		5.199,00		
	2 * (382+34) * ,5		2,00	416,00		0,50	416,00		
	Totale	m ²					5.615,00	2,91	16.339,65
1028 BA.MT.A.3001.A	Scavo di sbancamento in terreni di qualsiasi natura e consistenza ad esclusione dei materiali litoidi								
	STERRO								
	Vedi tabulati allegati 262,80					262,80	262,80		
	SCOTICO								
	Vedi tabulati allegati 2599,50 * 0,50				2.599,50	0,50	1.299,75		
	SCOTICO IN TRINCEA 663,10 * 0,50				663,10	0,50	331,55		
	Totale	m ³					1.894,10	1,80	3.409,38
1029 BA.MT.A.3101.A	Formazione dello strato anticapillare dello spessore pari a 50 cm								
	Vedi tabulati allegati 2599,50 * 0,50				2.599,50	0,50	1.299,75		
	Totale	m ³					1.299,75	16,02	20.822,00
1030 BA.MT.A.3104.E	Realizzazione dei rilevati stradali con terre trattate con calce, provenienti dagli scavi								
	RILEVATO								
	Vedi tabulati allegati 2791,90					2.791,90	2.791,90		
	A dedurre								
	BA.MT.A.3101.A ANTICAPILLARE 1299,75					1.299,75	-1.299,75		
	Totale	m ³					1.492,15	4,12	6.147,66
1031 BA.MT.C.0101.A	Sovrapprezzo per assistenza archeologica (tecnico-scientifica) agli scavi								
	1894,10					1.894,10	1.894,10		
	Totale	m ³					1.894,10	0,26	492,47
	Totale NV4 - Movimenti di terra Euro								47.211,16
	A RIPORTARE D...								57.754,85
	A RIPORTARE DEVIAZIONE ...								57.754,85
	A RIPORTARE								20.400.659,43

COMPUTO METRICO ESTIMATIVO

NV03 - DEVIAZIONE PROVVISORIA SS192 2+250

NV030 - DEVIAZIONE PROVVISORIA SS192 2+250

NV1003 - DEVIAZIONE PROVVISORIA SS192 2+250

NV6 - Piattaforma stradale

N. ARTICOLO	INDICAZIONE DEI LAVORI E DELLE PROVVISI	U.M.	DIMENSIONI				QUANTIT A'	PREZZO	IMPORTO
			SIMILI	LUNG.	LARG.	ALT.			
	RIPORTO								20.400.659,43
1032 BA.MT.A.3 23.A	Piattaforma del corpo stradale, realizzato con terre, fortemente compattate, provenienti da cave di prestito Vedi computo volumi spessore 30 cm 1157,65/0,3				3.858,83		3.858,83		
	Totale	m ²					3.858,83	4,03	15.551,08
1033 BA.PS.A.3 06.A	Sottofondo stabilizzato, per uno spessore finito di 20 cm sottofondo stabilizzato - sp. 20 cm Vedi computo volumi 1082,59/0,20				5.412,95		5.412,95		
	Totale	m ²					5.412,95	3,88	21.002,25
1034 BA.PS.A.3 06.B	Sovrapprezzo per ogni centimetro in più rispetto ai 20 cm per il sottofondo stabilizzato maggiore spessore da 20 a 30 cm (1082,59/0,20) * 10				5.412,95	10,00	54.129,50		
	Totale	m ²					54.129,50	0,19	10.284,61
1035 BA.PS.A.3 11.A	Strato di base in conglomerato bituminoso, dello spessore finito non inferiore a 8 cm Vedi computo volumi 2861,46				2.861,46		2.861,46		
	Totale	m ²					2.861,46	9,75	27.899,24
1036 BA.PS.A.3 11.B	Sovrapprezzo allo strato di base in conglomerato bituminoso, per ogni centimetro in più di spessore finito oltre gli 8 cm maggiore spessore da 8 a 10 cm 2861,46 * 2				2.861,46	2,00	5.722,92		
	Totale	m ²					5.722,92	1,01	5.780,15
1037 BA.PS.A.3 12.A	Strato di collegamento in conglomerato bituminoso, semiaperto (binder), di spessore finito non inferiore a 4 cm Vedi computo volumi 2681,46				2.681,46		2.681,46		
	Totale	m ²					2.681,46	5,48	14.694,40
1038 BA.PS.A.3 13.A	Tappeto di usura in conglomerato bituminoso (chiuso) Vedi computo volumi 2861,46 RACCORDO CON VIABILITA' ESISTENTE 2 * 35 * 6,75		2,00	35,00	6,75		2.861,46 472,50		
	Totale	m ²					3.333,96	4,32	14.402,71
1039 BA.PS.A.3 20.A	Scarificazione di massicciata stradale, fino alla profondità di 5 cm RACCORDO CON VIABILITA' ESISTENTE 2 * 35 * 6,75		2,00	35,00	6,75		472,50		
	A RIPORTARE Piattaforma stradale A RIPORTARE D... A RIPORTARE DEVIAZIONE ... A RIPORTARE								109.614,44 167.369,29 167.369,29 20.510.273,87

COMPUTO METRICO ESTIMATIVO

NV03 - DEVIAZIONE PROVVISORIA SS192 2+250

NV030 - DEVIAZIONE PROVVISORIA SS192 2+250

NV10003 - DEVIAZIONE PROVVISORIA SS192 2+250

NV6 - Piattaforma stradale

N. ARTICOLO	INDICAZIONE DEI LAVORI E DELLE PROVVISTE	U.M.	DIMENSIONI				QUANTIT A'	PREZZO	IMPORTO
			SIMILI	LUNG.	LARG.	ALT.			
	RIPORTO Totale	m ²					472,50	1,19	20.510.273,87
	Totale NV6 - Piattaforma stradale Euro								562,28
									110.176,72
	A RIPORTARE D...								167.931,57
	A RIPORTARE DEVIAZIONE ...								167.931,57
	A RIPORTARE								20.510.836,15

COMPUTO METRICO ESTIMATIVO

NV03 - DEVIAZIONE PROVVISORIA SS192 2+250

NV030 - DEVIAZIONE PROVVISORIA SS192 2+250

NV10003 - DEVIAZIONE PROVVISORIA SS192 2+250

NVA - Opere di finitura

N. ARTICOLO	INDICAZIONE DEI LAVORI E DELLE PROVVISTE	U.M.	DIMENSIONI				QUANTIT A'	PREZZO	IMPORTO
			SIMILI	LUNG.	LARG.	ALT.			
	RIPORTO							20.510.836,15	
1040 BA.CZ.A.3 01.C	Conglomerato cementizio per strutture di fondazione, della classe di resistenza C20/25 N/mm2 rivestimento tubo PVC Ø 400 110 * 1 * 1 a detrarre ingombro tubo -1 * 110 * (0,2*0,2*3,14) rivestimento tubo cls Ø1500 20 * 2,2 * 2,20 a detrarre ingombro tubo -1 * 20 * (0,80*0,80*3,14)			110,00	1,00	1,00	110,00		
			-1,00	110,00	0,13		-14,30		
				20,00	2,20	2,20	96,80		
			-1,00	20,00	2,01		-40,20		
	Totale	m³					152,30	101,07	15.392,96
1041 BA.CZ.A.3 01.D	Conglomerato cementizio per strutture di fondazione, della classe di resistenza C25/30 N/mm2 rivestimento fossi di guardia a sezione trapezia 50x50 (area da CAD 0,83mq-0,50mq) 50*50 (200+125+100+85+215+100) * (0,83-0,50)			825,00	0,33		272,25		
	Totale	m³					272,25	105,39	28.692,43
1042 BA.CZ.A.3 03.A	Presenza di armature metalliche nelle quali l'armatura abbia un'incidenza compresa tra 15 e 50 Kg/m3. 272,25					272,25	272,25		
	Totale	m³					272,25	2,62	713,30
1043 BA.CZ.A.3 04.A	Casseforme per strutture in conglomerato cementizio in fondazione cordoli, cunette, muretti e similari rivestimento fossi di guardia a sezione trapezia 50x50 pareti 2 * (200+125+100+85+215+100) * (0,50*1,41)		2,00	825,00		0,71	1.171,50		
	Totale	m²					1.171,50	10,09	11.820,44
1044 BA.CZ.A.3 04.A	Casseforme per strutture in conglomerato cementizio in fondazione cordoli, cunette, muretti e similari pareti laterali cls di rinfiacco della tubazione 2 * 110 * 1 2 * 20 * 2,20		2,00	110,00		1,00	220,00		
			2,00	20,00		2,20	88,00		
	Totale	m²					308,00	10,09	3.107,72
1045 BA.CZ.A.3 10.A	Rete di acciaio elettrosaldato rete elettrosaldato Ø8/15/15 A RIPORTARE Opere di finitura A RIPORTARE D... A RIPORTARE DEVIAZIONE ... A RIPORTARE								
								59.726,85	
								227.658,42	
								227.658,42	
								20.570.563,00	

COMPUTO METRICO ESTIMATIVO

NV03 - DEVIAZIONE PROVVISORIA SS192 2+250

NV030 - DEVIAZIONE PROVVISORIA SS192 2+250

NV10003 - DEVIAZIONE PROVVISORIA SS192 2+250

NVA - Opere di finitura

N. ARTICOLO	INDICAZIONE DEI LAVORI E DELLE PROVVISTE	U.M.	DIMENSIONI				QUANTIT A'	PREZZO	IMPORTO
			SIMILI	LUNG.	LARG.	ALT.			
	RIPORTO								20.570.563,00
	fosso di guardia (200+125+100+85+215+100) * (0,57*1,41*2+0,70) * (0,008*0,008*3,14/4*7850/0,15*2)			825,00	2,31	5,26	10.024,25		
	Totale	kg					10.024,25	1,10	11.026,68
1046 BA.MT.A.3 30.A	Formazione delle canalette, per lo scolo delle acque, con tegoloni prefabbricati in conglomerato cementizio, sulle scarpate dei rilevati superficie/interasse 15 metri 2019,67/15			134,64			134,64		
	Totale	m					134,64	8,48	1.141,75
1047 BA.MT.A.3003.A	Scavo a sezione obbligata in terreni di qualsiasi natura e consistenza ad esclusione dei materiali litoidi fino alla profondità di 2 m scavo fossi di guardia vedi computo dei volumi 320,61					320,61	320,61		
	Totale	m³					320,61	3,27	1.048,39
1048 BA.MT.C.0101.A	Sovrapprezzo per assistenza archeologica (tecnico-scientifica) agli scavi scavo fossi di guardia vedi computo dei volumi 320,61					320,61	320,61		
	Totale	m³					320,61	0,26	83,36
1049 BA.PS.A.3 31.A	Recinzione metallica di acciaio, da porre in opera su muri o cordoli Rete antilancio Montanti HE140A - kg/ml 24.70 (2*200) * 2,01 * 24,70 piastra base montanti 350x300x30 (2*200) * 0,35 * 0,30 * (0,03*7850) tirafondi diam.mm.16 (4*2*200) * 0,41 * 1,578 Angolari 40x40x4 - kg/ml 2.42 (2*4) * (64+70+59+68+61+66) * 2,42 Pannello in lamiera zincata spess.mm.2 2 * (64+70+59+68+61+66) * 1,00 * (0,002*7850) Rete 30x30 mm filo diam.mm.3 - kg/mq 3.70 2 * (64+70+59+68+61+66) * 1 * 3,7		400,00	2,01		24,70	19.858,80		
			400,00	0,35	0,30	235,50	9.891,00		
			1.600,00	0,41		1,58	1.036,48		
			8,00	388,00		2,42	7.511,68		
			2,00	388,00	1,00	15,70	12.183,20		
			2,00	388,00	1,00	3,70	2.871,20		
	Totale parziale	kg					53.352,36		
	15% extra laminazione, bulloni, saldature etc etc 53352,36 * 0,15			53.352,36		0,15	8.002,85		
	Totale parziale	kg					8.002,85		
	Totale	kg					61.355,21	2,37	145.411,85
	A RIPORTARE Opere di finitura								218.438,88
	A RIPORTARE D...								386.370,45
	A RIPORTARE DEVIAZIONE ...								386.370,45
	A RIPORTARE								20.729.275,03

COMPUTO METRICO ESTIMATIVO

NV03 - DEVIAZIONE PROVVISORIA SS192 2+250

NV030 - DEVIAZIONE PROVVISORIA SS192 2+250

NV10003 - DEVIAZIONE PROVVISORIA SS192 2+250

NVA - Opere di finitura

N. ARTICOLO	INDICAZIONE DEI LAVORI E DELLE PROVVISI	U.M.	DIMENSIONI				QUANTIT A'	PREZZO	IMPORTO
			SIMILI	LUNG.	LARG.	ALT.			
	RIPORTO							20.729.275,03	
1050 BA.PS.B.3100.C	Fornitura e posa di barriere stradali di sicurezza, per bordo laterale, caratteristiche della classe H1, peso totale non inferiore a 18 kg/m			315,00			315,00		
				300,00			300,00		
	Totale	m				615,00	49,76	30.602,40	
1051 BA.PS.B.3102.C	Fornitura e posa in operadi gruppo terminale per barriere stradali di sicurezza, di classe H1 per bordo laterale.		4,00						
		Cadauno				4,00			
	Totale					4,00	1.697,66	6.790,64	
1052 DC.CO.C.3024.H	Tubi prefabricati in calcestruzzo armato Del Ø interno di mm 1500 classe di resistenza a rottura >= 135 KN/mt			20,00					
		m				20,00			
	Totale					20,00	291,63	5.832,60	
1053 FA.OM.D.3106.D	Fornitura e posa in opera di chiusino per pozzetti classe C250, posato su pozzetti o prolunghe, costruito secondo le norme UNI EN - chiusino in ghisa per		7,00						
		Cadauno				7,00			
	Totale					7,00	111,99	783,93	
1054 IT.TU.E.3002.G	Fornitura e posa in opera di tubazione in PVC -U conforme alla norma UNI EN 1401-1 - diametro esterno 400 mm.			110,00					
	TUBAZIONE Ø400 110	m				110,00			
	Totale					110,00	52,65	5.791,50	
1055 IT.TU.F.3005.B	Fornitura e posa in opera di pozzetto di ispezione carrabile - elemento di fondo 120x120x120 cm.		5,00						
		Cadauno				5,00			
	Totale					5,00	291,25	1.456,25	
1056 IT.TU.F.3005.D	Fornitura e posa in opera di pozzetto di ispezione carrabile - elemento di fondo 200x200x200 cm.		2,00						
		Cadauno				2,00			
	Totale					2,00	1.677,32	3.354,64	
1057 IT.TU.F.3005.F	Fornitura e posa in opera di pozzetto di ispezione carrabile - elemento di prolunga 120x120x50 cm.		5,00						
						5,00			
	A RIPORTARE Opere di finitura							273.050,84	
	A RIPORTARE D...							440.982,41	
	A RIPORTARE DEVIAZIONE ...							440.982,41	
	A RIPORTARE							20.783.886,99	

COMPUTO METRICO ESTIMATIVO

NV03 - DEVIAZIONE PROVVISORIA SS192 2+250

NV030 - DEVIAZIONE PROVVISORIA SS192 2+250

NV10003 - DEVIAZIONE PROVVISORIA SS192 2+250

NVA - Opere di finitura

N. ARTICOLO	INDICAZIONE DEI LAVORI E DELLE PROVVISTE	U.M.	DIMENSIONI				QUANTIT A'	PREZZO	IMPORTO
			SIMILI	LUNG.	LARG.	ALT.			
	RIPORTO							20.783.886,99	
	Totale	Cadauno				5,00	173,38	866,90	
1058 IT.TU.F.3005.H	Fornitura e posa in opera di pozzetto di ispezione carrabile - elemento di prolunga 200x200x50 cm.								
	2		2,00			2,00			
	Totale	Cadauno				2,00	838,14	1.676,28	
1059 IT.TU.F.3005.J	Fornitura e posa in opera di pozzetto di ispezione carrabile - soletta di copertura carrabile per pozzetto 120x120 cm.								
	5		5,00			5,00			
	Totale	Cadauno				5,00	140,59	702,95	
1060 IT.TU.F.3005.L	Fornitura e posa in opera di pozzetto di ispezione carrabile - soletta di copertura carrabile per pozzetto 200x200 cm.								
	2		2,00			2,00			
	Totale	Cadauno				2,00	573,81	1.147,62	
1061 VA.RS3E.A01.29.0026	Realizzazione di un inerbimento su di una superficie piana o inclinata mediante la tecnica dell'idrosemina . SEMINA Vedi tabulati allegati 2019,67				2.019,67	2.019,67			
	Totale	m ²				2.019,67	1,49	3.009,31	
1062 VA.RS3E.A01.78.0001	Rivestimento di scarpate di rilevati e trincee ferroviarie o stradali mediante uno strato di terreno vegetale. Terreno vegetale Vedi tabulati allegati 2019,67				2.019,67	2.019,67			
	Totale	m ²				2.019,67	2,96	5.978,22	
1063 VA.RS3E.A01.78.0003	Fornitura e posa in opera di sostegni tubolari in acciaio zincato a caldo, a sezione circolare, con lunghezza proporzionata alla quantità di segnali da sostenere ed altezza dal piano di calpestio prevista dal Codice della Strada 12 * 3,50		12,00	3,50		42,00			
	Totale	m				42,00	13,02	546,84	
1064 VA.RS3E.A01.78.0005	Montaggio o smontaggio di cartelli e segnali stradali su o da tubolari per segnale normale o maggiorato su unico sostegno. 4+10+4		18,00			18,00			
	Totale	Cadauno				18,00	4,32	77,76	
	A RIPORTARE Opere di finitura							287.056,72	
	A RIPORTARE D...							454.988,29	
	A RIPORTARE DEVIAZIONE ...							454.988,29	
	A RIPORTARE							20.797.892,87	

COMPUTO METRICO ESTIMATIVO

NV03 - DEVIAZIONE PROVVISORIA SS192 2+250

NV030 - DEVIAZIONE PROVVISORIA SS192 2+250

NV10003 - DEVIAZIONE PROVVISORIA SS192 2+250

NVA - Opere di finitura

N. ARTICOLO	INDICAZIONE DEI LAVORI E DELLE PROVVISTE	U.M.	DIMENSIONI				QUANTIT A'	PREZZO	IMPORTO
			SIMILI	LUNG.	LARG.	ALT.			
1065 VA.RS3E.A01.78.0006	RIPORTO Segnale triangolare in alluminio. Lati cm 90 con pellicola retroreflettente cl. 2							20.797.892,87	
	4		4,00				4,00		
	Totale	Cadauno					4,00	31,64	126,56
1066 VA.RS3E.A01.78.0007	Fornitura di segnale di prescrizione (come da figure II 37 Art. 107 del Nuovo								
	2		2,00				2,00		
	2		2,00				2,00		
	Totale	Cadauno					4,00	75,93	303,72
1067 VA.RS3E.A01.78.0008	Fornitura di segnali di "divieto" e "obbligo" di forma circolare delle dimensioni di lato cm 60.								
	10		10,00				10,00		
	Totale	Cadauno					10,00	28,03	280,30
1068 VA.RS3E.A01.78.0009	Esecuzione in opera di strisce di colore bianco, nero, giallo o altro colore per spartitraffico o margine della larghezza fino a cm. 15. striscia centrale 382+34 strisce laterali di margine 2 * (382+34)			416,00			416,00		
			2,00	416,00			832,00		
	Totale	m					1.248,00	3,01	3.756,48
1069 VA.RS3E.A01.78.0012	Delineatori normali di margine forniti e posti in opera. Bifacciale, bianco/rosso rifrangenza classe II 2*15								
			30,00				30,00		
	Totale	Cadauno					30,00	9,81	294,30
	Totale NVA - Opere di finitura Euro								291.818,08
	Totale NV10003 - DEVIAZIONE PROVVISORIA SS192 2+250 Euro								459.749,65
	Totale NV030 - DEVIAZIONE PROVVISORIA SS192 2+250 Euro								459.749,65
	A RIPORTARE								20.802.654,23

COMPUTO METRICO ESTIMATIVO

NV04 - RIPRISTINO STRADA PODERALE 3+704

NV040 - RIPRISTINO STRADA PODERALE 3+704

NV10004 - RIPRISTINO STRADA PODERALE 3+704

NV2 - Consolidamenti, sottofondazioni

N. ARTICOLO	INDICAZIONE DEI LAVORI E DELLE PROVVISTE	U.M.	DIMENSIONI				QUANTIT A'	PREZZO	IMPORTO
			SIMILI	LUNG.	LARG.	ALT.			
1070 BA.MT.A.3 13.A	RIPORTO Sostituzioni di terreni con terre dei gruppi A1, A2, A3, provenienti da cave di prestito BONIFICA Vedi tabulati allegati 2577,30 * 0,50				2.577,30	0,50	1.288,65		20.802.654,23
	Totale	m ³					1.288,65	7,80	10.051,47
1071 BA.MT.C.0101.A	Sovrapprezzo per assistenza archeologica (tecnico-scientifica) agli scavi q.tà scavi 1288,65					1.288,65	1.288,65		
	Totale	m ³					1.288,65	0,26	335,05
	Totale NV2 - Consolidamenti, sottofondazioni Euro								10.386,52
	A RIPORTARE RIPRISTIN...								10.386,52
	A RIPORTARE RIPRISTIN...								10.386,52
	A RIPORTARE								20.813.040,75

COMPUTO METRICO ESTIMATIVO

NV04 - RIPRISTINO STRADA PODERALE 3+704

NV040 - RIPRISTINO STRADA PODERALE 3+704

NV10004 - RIPRISTINO STRADA PODERALE 3+704

NV4 - Movimenti di terra

N. ARTICOLO	INDICAZIONE DEI LAVORI E DELLE PROVVISTE	U.M.	DIMENSIONI				QUANTIT A'	PREZZO	IMPORTO
			SIMILI	LUNG.	LARG.	ALT.			
	RIPORTO							20.813.040,75	
1072 BA.GG.A.3001.C	Fornitura e posa in opera di geotessile non tessuto in polipropilene biancocoessionato mediante agugliatura meccanica resistenza a trazione in ciascuna de								
	Vedi tabulati allegati 2 * 2577,30		2,00		2.577,30		5.154,60		
	2 * 364,02 * ,5		2,00	364,02		0,50	364,02		
	Totale	m ²					5.518,62	2,91	
1073 BA.MT.A.3001.A	Scavo di sbancamento in terreni di qualsiasi natura e consistenza ad esclusione dei materiali litoidi								
	STERRO								
	Vedi tabulati allegati 126,20					126,20	126,20		
	SCOTICO								
	Vedi tabulati allegati 2577,30 * 0,50				2.577,30	0,50	1.288,65		
	SCOTICO IN TRINCEA 614 * 0,50				614,00	0,50	307,00		
	Totale	m ³					1.721,85	1,80	
1074 BA.MT.A.3101.A	Formazione dello strato anticapillare dello spessore pari a 50 cm								
	Vedi tabulati allegati 2577,30 * 0,50				2.577,30	0,50	1.288,65		
	Totale	m ³					1.288,65	16,02	
1075 BA.MT.A.3104.E	Realizzazione dei rilevati stradali con terre trattate con calce, provenienti dagli scavi								
	RILEVATO								
	Vedi tabulati allegati 771,70					771,70	771,70		
	Totale	m ³					771,70	4,12	
1076 BA.MT.C.0101.A	Sovrapprezzo per assistenza archeologica (tecnico-scientifica) agli scavi								
	1721,85					1.721,85	1.721,85		
	Totale	m ³					1.721,85	0,26	
	Totale NV4 - Movimenti di terra Euro							43.429,76	
	A RIPORTARE RIPRISTIN...							53.816,28	
	A RIPORTARE RIPRISTIN...							53.816,28	
	A RIPORTARE							20.856.470,51	

COMPUTO METRICO ESTIMATIVO

NV04 - RIPRISTINO STRADA PODERALE 3+704

NV040 - RIPRISTINO STRADA PODERALE 3+704

NV10004 - RIPRISTINO STRADA PODERALE 3+704

NV6 - Piattaforma stradale

N. ARTICOLO	INDICAZIONE DEI LAVORI E DELLE PROVVISI	U.M.	DIMENSIONI				QUANTIT A'	PREZZO	IMPORTO
			SIMILI	LUNG.	LARG.	ALT.			
	RIPORTO							20.856.470,51	
1077 BA.MT.A.3 23.A	Piattaforma del corpo stradale, realizzato con terre, fortemente compattate, provenienti da cave di prestito Vedi computo volumi spessore 30 cm 813,32/0,3				2.711,07	2.711,07			
	Totale	m ²				2.711,07	4,03	10.925,61	
1078 BA.PS.A.3 06.A	Sottofondo stabilizzato, per uno spessore finito di 20 cm sottofondo stabilizzato - sp. 20 cm Vedi computo volumi 430,10/0,20				2.150,50	2.150,50			
	Totale	m ²				2.150,50	3,88	8.343,94	
1079 BA.PS.A.3 13.A	Tappeto di usura in conglomerato bituminoso (chiuso) Vedi computo volumi 2146,69				2.146,69	2.146,69			
	Totale	m ²				2.146,69	4,32	9.273,70	
1080 BA.PS.A.3 13.B	Sovrapprezzo al tappeto di usura per ogni centimetro in più di spessore finito oltre i 3 cm maggiore spessore da 3 a 4 cm 2146,69 * 1				2.146,69	2.146,69	1,00		
	Totale	m ²				2.146,69	1,40	3.005,37	
	Totale NV6 - Piattaforma stradale Euro							31.548,62	
	A RIPORTARE RIPRISTIN...							85.364,90	
	A RIPORTARE RIPRISTIN...							85.364,90	
	A RIPORTARE							20.888.019,13	

COMPUTO METRICO ESTIMATIVO

NV04 - RIPRISTINO STRADA PODERALE 3+704

NV040 - RIPRISTINO STRADA PODERALE 3+704

NV10004 - RIPRISTINO STRADA PODERALE 3+704

NVA - Opere di finitura

N. ARTICOLO	INDICAZIONE DEI LAVORI E DELLE PROVVISI	U.M.	DIMENSIONI				QUANTIT A'	PREZZO	IMPORTO
			SIMILI	LUNG.	LARG.	ALT.			
	RIPORTO								20.888.019,13
1081 BA.CZ.A.3 01.C	Conglomerato cementizio per strutture di fondazione, della classe di resistenza C20/25 N/mm2 rivestimento tubo PVC Ø 630 14 * 1,10 * 1,10 a detrarre ingombro tubo -1 * 14 * (0,315*0,315*3,14)			14,00	1,10	1,10	16,94		
			-1,00	14,00	0,31		-4,34		
	Totale	m³					12,60	101,07	1.273,48
1082 BA.CZ.A.3 01.D	Conglomerato cementizio per strutture di fondazione, della classe di resistenza C25/30 N/mm2 rivestimento fossi di guardia a sezione trapezia 50x50 (area da CAD 0,756mq-0,50mq) 50*50 (315+70+75+160+75) * (0,83-0,50)			695,00	0,33		229,35		
	Totale	m³					229,35	105,39	24.171,20
1083 BA.CZ.A.3 03.A	Presenza di armature metalliche nelle quali l'armatura abbia un'incidenza compresa tra 15 e 50 Kg/m3. 229,35					229,35	229,35		
	Totale	m³					229,35	2,62	600,90
1084 BA.CZ.A.3 04.A	Casseforme per strutture in conglomerato cementizio in fondazione cordoli, cunette, muretti e similari rivestimento fossi di guardia a sezione trapezia 50x50 pareti 2 * (315+70+75+160+75) * (0,50*1,41)		2,00	695,00		0,71	986,90		
	Totale	m²					986,90	10,09	9.957,82
1085 BA.CZ.A.3 04.A	Casseforme per strutture in conglomerato cementizio in fondazione cordoli, cunette, muretti e similari pareti laterali cls di rinfiacco della tubazione 2 * 14 * 1,10		2,00	14,00		1,10	30,80		
	Totale	m²					30,80	10,09	310,77
1086 BA.CZ.A.3 10.A	Rete di acciaio elettrosaldato rete elettrosaldato Ø8/15/15 fosso di guardia (315+70+75+160+75) * (0,57*1,41*2+0,70) * (0,008*0,008*3,14/4*7850/0,15*2)			695,00	2,31	5,26	8.444,67		
	Totale	kg					8.444,67	1,10	9.289,14
	A RIPORTARE Opere di finitura								45.603,31
	A RIPORTARE RIPRISTIN...								130.968,21
	A RIPORTARE RIPRISTIN...								130.968,21
	A RIPORTARE								20.933.622,44

COMPUTO METRICO ESTIMATIVO

NV04 - RIPRISTINO STRADA PODERALE 3+704

NV040 - RIPRISTINO STRADA PODERALE 3+704

NV10004 - RIPRISTINO STRADA PODERALE 3+704

NVA - Opere di finitura

N. ARTICOLO	INDICAZIONE DEI LAVORI E DELLE PROVVISI	U.M.	DIMENSIONI				QUANTIT A'	PREZZO	IMPORTO
			SIMILI	LUNG.	LARG.	ALT.			
1087 BA.MT.A.3 30.A	RIPORTO Formazione delle canalette, per lo scolo delle acque, con tegoloni prefabbricati in conglomerato cementizio, sulle scarpate dei rilevati superficie/interasse 15 metri 1090,18/15			72,68			72,68		20.933.622,44
	Totale	m					72,68	8,48	616,33
1088 BA.MT.A.3003.A	Scavo a sezione obbligata in terreni di qualsiasi natura e consistenza ad esclusione dei materiali litoidi fino alla profondità di 2 m scavo fossi di guardia vedi computo dei volumi 315,70					315,70	315,70		
	Totale	m³					315,70	3,27	1.032,34
1089 BA.MT.C.0101.A	Sovrapprezzo per assistenza archeologica (tecnico-scientifica) agli scavi scavo fossi di guardia vedi computo dei volumi 315,70					315,70	315,70		
	Totale	m³					315,70	0,26	82,08
1090 BA.PS.A.3 31.A	Recinzione metallica di acciaio, da porre in opera su muri o cordoli Rete antilancio Montanti HE140A - kg/ml 24.70 (2*37) * 2,01 * 24,70 piastra base montanti 350x300x30 (2*37) * 0,35 * 0,30 * (0,03*7850) tirafondi diam.mm.16 (4*2*37) * 0,41 * 1,578 Angolari 40x40x4 - kg/ml 2.42 (2*4) * 72 * 2,42 Pannello in lamiera zincata spess.mm.2 2 * 72 * 1,00 * (0,002*7850) Rete 30x30 mm filo diam.mm.3 - kg/mq 3.70 2 * 72 * 1 * 3,7		74,00	2,01		24,70	3.673,88		
	Totale parziale	kg	74,00	0,35	0,30	235,50	1.829,84		
	15% extra laminazione, bulloni, saldature etc etc 9882,99 * 0,15								
	Totale parziale	kg		9.882,99		0,15	1.482,45		
	Totale	kg					11.365,44	2,37	26.936,09
1091 BA.PS.B.3100.A	Fornitura e posa di barriere stradali di sicurezza, per bordo laterale, caratteristiche della classe N 2, peso totale non inferiore a 11 kg/m 155			155,00			155,00		
	A RIPORTARE Opere di finitura A RIPORTARE RIPRISTIN... A RIPORTARE RIPRISTIN... A RIPORTARE								74.270,15 159.635,05 159.635,05 20.962.289,28

COMPUTO METRICO ESTIMATIVO

NV04 - RIPRISTINO STRADA PODERALE 3+704

NV040 - RIPRISTINO STRADA PODERALE 3+704

NV10004 - RIPRISTINO STRADA PODERALE 3+704

NVA - Opere di finitura

N. ARTICOLO	INDICAZIONE DEI LAVORI E DELLE PROVVISI	U.M.	DIMENSIONI				QUANTIT A'	PREZZO	IMPORTO
			SIMILI	LUNG.	LARG.	ALT.			
	RIPORTO Totale	m					155,00	37,64	20.962.289,28 5.834,20
1092 BA.PS.B.3102.A	Fornitura e posa in opera di gruppo terminale per barriere stradali di sicurezza, di classe N2 per bordo laterale.								
	2		2,00				2,00		
	Totale	Cadauno					2,00	1.549,45	3.098,90
1093 FA.OM.D.3106.D	Fornitura e posa in opera di chiusino per pozzetti classe C250, posato su pozzetti o prolunghe, costruito secondo le norme UNI EN - chiusino in ghisa per								
	2		2,00				2,00		
	Totale	Cadauno					2,00	111,99	223,98
1094 IT.TU.E.3002.I	Fornitura e posa in opera di tubazione in PVC -U conforme alla norma UNI EN 1401-1 - diametro esterno 630 mm.								
	TUBAZIONE Ø630 14			14,00			14,00		
	Totale	m					14,00	127,63	1.786,82
1095 IT.TU.F.3005.B	Fornitura e posa in opera di pozzetto di ispezione carrabile - elemento di fondo 120x120x120 cm.								
	2		2,00				2,00		
	Totale	Cadauno					2,00	291,25	582,50
1096 IT.TU.F.3005.F	Fornitura e posa in opera di pozzetto di ispezione carrabile - elemento di prolunga 120x120x50 cm.								
	2		2,00				2,00		
	Totale	Cadauno					2,00	173,38	346,76
1097 IT.TU.F.3005.J	Fornitura e posa in opera di pozzetto di ispezione carrabile - soletta di copertura carrabile per pozzetto 120x120 cm.								
	2		2,00				2,00		
	Totale	Cadauno					2,00	140,59	281,18
1098 VA.RS3E.A01.29.0026	Realizzazione di un inerbimento su di una superficie piana o inclinata mediante la tecnica dell'idrosemina .								
	SEMINA								
	Vedi tabulati allegati 1090,18				1.090,18		1.090,18		
	Totale	m ²					1.090,18	1,49	1.624,37
1099 VA.RS3E.A01.78.0001	Rivestimento di scarpate di rilevati e trincee ferroviarie o stradali mediante uno strato di terreno								
	A RIPORTARE Opere di finitura								88.048,86
	A RIPORTARE RIPRISTIN...								173.413,76
	A RIPORTARE RIPRISTIN...								173.413,76
	A RIPORTARE								20.976.067,99

COMPUTO METRICO ESTIMATIVO

NV04 - RIPRISTINO STRADA PODERALE 3+704

NV040 - RIPRISTINO STRADA PODERALE 3+704

NV10004 - RIPRISTINO STRADA PODERALE 3+704

NVA - Opere di finitura

N. ARTICOLO	INDICAZIONE DEI LAVORI E DELLE PROVVISI	U.M.	DIMENSIONI				QUANTIT A'	PREZZO	IMPORTO
			SIMILI	LUNG.	LARG.	ALT.			
	RIPORTO vegetale. Terreno vegetale Vedi tabulati allegati 1090,18 Totale	m ²			1.090,18		1.090,18	2,96	3.226,93
1100 VA.RS3E.A01.78.0003	Fornitura e posa in opera di sostegni tubolari in acciaio zincato a caldo, a sezione circolare, con lunghezza proporzionata alla quantità di segnali da sostenere ed altezza dal piano di calpestio prevista dal Codice della Strada 6 * 3,50 Totale	m	6,00	3,50			21,00	13,02	273,42
1101 VA.RS3E.A01.78.0005	Montaggio o smontaggio di cartelli e segnali stradali su o da tubolari per segnale normale o maggiorato su unico sostegno. 7+3+1 Totale	Cadauno	11,00				11,00	4,32	47,52
1102 VA.RS3E.A01.78.0006	Segnale triangolare in alluminio. Lati cm 90 con pellicola retroriflettente cl. 2 3 Totale	Cadauno	3,00				3,00	31,64	94,92
1103 VA.RS3E.A01.78.0007	Fornitura di segnale di prescrizione (come da figure Il 37 Art. 107 del Nuovo 1 Totale	Cadauno	1,00				1,00	75,93	75,93
1104 VA.RS3E.A01.78.0008	Fornitura di segnali di "divieto" e "obbligo" di forma circolare delle dimensioni di lato cm 60. 7 Totale	Cadauno	7,00				7,00	28,03	196,21
1105 VA.RS3E.A01.78.0009	Esecuzione in opera di strisce di colore bianco, nero, giallo o altro colore per spartitraffico o margine della larghezza fino a cm. 15. striscia centrale 364,02 2 * 35 strisce laterali di margine 2 * 364,02 strisce per stop 26 Totale	m	2,00	364,02	26,00		364,02 70,00 728,04 26,00	3,01	3.576,06
1106 VA.RS3E.A01.78.0012	Delineatori normali di margine forniti e posti in opera. Bifacciale, bianco/rosso rifrangenza classe II 2*15 A RIPORTARE Opere di finitura A RIPORTARE RIPRISTIN... A RIPORTARE RIPRISTIN... A RIPORTARE		30,00				30,00		95.539,85 180.904,75 180.904,75 20.983.558,98

COMPUTO METRICO ESTIMATIVO

NV04 - RIPRISTINO STRADA PODERALE 3+704

NV040 - RIPRISTINO STRADA PODERALE 3+704

NV10004 - RIPRISTINO STRADA PODERALE 3+704

NVA - Opere di finitura

N. ARTICOLO	INDICAZIONE DEI LAVORI E DELLE PROVVISI	U.M.	DIMENSIONI				QUANTIT A'	PREZZO	IMPORTO
			SIMILI	LUNG.	LARG.	ALT.			
	RIPORTO							20.983.558,98	
	Totale	Cadauno				30,00	9,81	294,30	
	Totale NVA - Opere di finitura Euro							95.834,15	
	Totale NV10004 - RIPRISTINO STRADA PODERALE 3+704 Euro							181.199,05	
	Totale NV040 - RIPRISTINO STRADA PODERALE 3+704 Euro							181.199,05	
	A RIPORTARE							20.983.853,28	

COMPUTO METRICO ESTIMATIVO

NV05 - VARIANTE SS192 (ASSE1)- ADEGUAMENTO VIABILITA' ESISTENTE (ASSE2) - DEVIZIONE PROVVISORIA 6+800

NV05A - VARIANTE SS192 (ASSE1)

NV10105 - VARIANTE SS192 (ASSE1)

NV2 - Consolidamenti, sottofondazioni

N. ARTICOLO	INDICAZIONE DEI LAVORI E DELLE PROVVISTE	U.M.	DIMENSIONI				QUANTIT A'	PREZZO	IMPORTO
			SIMILI	LUNG.	LARG.	ALT.			
	RIPORTO							20.983.853,28	
1107 BA.MT.A.3 13.A	Sostituzioni di terreni con terre dei gruppi A1, A2, A3, provenienti da cave di prestito BONIFICA Vedi tabulati allegati 10952,70 * 0,50				10.952,70	0,50	5.476,35		
	Totale	m ³					5.476,35	7,80	42.715,53
1108 BA.MT.C.0101.A	Sovrapprezzo per assistenza archeologica (tecnico-scientifica) agli scavi q.tà scavi 5476,35					5.476,35	5.476,35		
	Totale	m ³					5.476,35	0,26	1.423,85
	Totale NV2 - Consolidamenti, sottofondazioni Euro								44.139,38
	A RIPORTARE VARIANTE ...								44.139,38
	A RIPORTARE VARIANTE ...								44.139,38
	A RIPORTARE								21.027.992,66

COMPUTO METRICO ESTIMATIVO

NV05 - VARIANTE SS192 (ASSE1)- ADEGUAMENTO VIABILITA' ESISTENTE (ASSE2) - DEVIZIONE PROVVISORIA 6+800

NV05A - VARIANTE SS192 (ASSE1)

NV10105 - VARIANTE SS192 (ASSE1)

NV4 - Movimenti di terra

N. ARTICOLO	INDICAZIONE DEI LAVORI E DELLE PROVVISTE	U.M.	DIMENSIONI				QUANTIT A'	PREZZO	IMPORTO
			SIMILI	LUNG.	LARG.	ALT.			
	RIPORTO							21.027.992,66	
1109 BA.GG.A.3001.C	Fornitura e posa in opera di geotessile non tessuto in polipropilene biancocoesionato mediante agugliatura meccanica resistenza a trazione in ciascuna de								
	Vedi tabulati allegati 2 * 11074		2,00		11.074,00		22.148,00		
	2 * 975,66 * ,5		2,00	975,66		0,50	975,66		
	Totale	m ²					23.123,66	2,91 67.289,85	
1110 BA.MT.A.3001.A	Scavo di sbancamento in terreni di qualsiasi natura e consistenza ad esclusione dei materiali litoidi								
	STERRO								
	Vedi tabulati allegati 1700,90					1.700,90	1.700,90		
	SCOTICO								
	Vedi tabulati allegati 11074 * 0,50				11.074,00	0,50	5.537,00		
	SCOTICO IN TRINCEA 1607,30 * ,5				1.607,30	0,50	803,65		
	SCAVO GRADONI 1057,20 * 1				1.057,20	1,00	1.057,20		
	Totale	m ³					9.098,75	1,80 16.377,75	
1111 BA.MT.A.3101.A	Formazione dello strato anticapillare dello spessore pari a 50 cm								
	Vedi tabulati allegati 11074 * 0,50				11.074,00	0,50	5.537,00		
	Totale	m ³					5.537,00	16,02 88.702,74	
1112 BA.MT.A.3104.E	Realizzazione dei rilevati stradali con terre trattate con calce, provenienti dagli scavi								
	RILEVATO								
	Vedi tabulati allegati 14337,80					14.337,80	14.337,80		
	A dedurre								
	BA.MT.A.3101.A ANTICAPILLARE 5537,					5.537,00	-5.537,00		
	Totale	m ³					8.800,80	4,12 36.259,30	
1113 BA.MT.C.0101.A	Sovrapprezzo per assistenza archeologica (tecnico-scientifica) agli scavi								
	9098,75					9.098,75	9.098,75		
	Totale	m ³					9.098,75	0,26 2.365,68	
	Totale NV4 - Movimenti di terra Euro							210.995,32	
	A RIPORTARE VARIANTE ...							255.134,70	
	A RIPORTARE VARIANTE ...							255.134,70	
	A RIPORTARE							21.238.987,98	

COMPUTO METRICO ESTIMATIVO

NV05 - VARIANTE SS192 (ASSE1)- ADEGUAMENTO VIABILITA' ESISTENTE (ASSE2) - DEVIZIONE PROVVISORIA 6+800

NV05A - VARIANTE SS192 (ASSE1)

NV10105 - VARIANTE SS192 (ASSE1)

NV5 - Opere di sostegno

N. ARTICOLO	INDICAZIONE DEI LAVORI E DELLE PROVVISTE	U.M.	DIMENSIONI				QUANTIT A'	PREZZO	IMPORTO
			SIMILI	LUNG.	LARG.	ALT.			
	RIPORTO							21.238.987,98	
1114 BA.CZ.A.3 01.A	Conglomerato cementizio per strutture di fondazione, della classe di resistenza C12/15 N/mm2 per appoggio tubo microfessurato 112 * 0,50 * 1			112,00	0,50	1,00	56,00		
	Totale	m ³				56,00	80,31	4.497,36	
1115 BA.CZ.A.3 01.A	Conglomerato cementizio per strutture di fondazione, della classe di resistenza C12/15 N/mm2 muro di sostegno magrone 112 * (3,10+2*0,15) * 0,15			112,00	3,40	0,15	57,12		
	Totale	m ³				57,12	80,31	4.587,31	
1116 BA.CZ.A.3 01.F	Conglomerato cementizio per strutture di fondazione, della classe di resistenza C30/37 N/mm2 muro di sostegno 112 * 3,10 * 0,80			112,00	3,10	0,80	277,76		
	Totale	m ³				277,76	112,62	31.281,33	
1117 BA.CZ.A.3 02.J	Conglomerato cementizio in elevazione - C30/37 N/mm2 muro di sostegno 112 * ((0,70+0,30)/2) * 3,55			112,00	0,50	3,55	198,80		
	Totale	m ³				198,80	119,12	23.681,06	
1118 BA.CZ.A.3 03.B	Presenza di amature metalliche nelle quali l'armatura abbia un'incidenza superiore ai 50 Kg/m3. 277,76					277,76	277,76		
	Totale	m ³				277,76	5,39	1.497,13	
1119 BA.CZ.A.3 03.B	Presenza di amature metalliche nelle quali l'armatura abbia un'incidenza superiore ai 50 Kg/m3. 198,80					198,80	198,80		
	Totale	m ³				198,80	5,39	1.071,53	
1120 BA.CZ.A.3 04.A	Casseforme per strutture in conglomerato cementizio in fondazione cordoli, cunette, muretti e similari per appoggio tubo microfessurato 112 * 1			112,00		1,00	112,00		
	Totale	m ²				112,00	10,09	1.130,08	
1121 BA.CZ.A.3 04.A	Casseforme per strutture in conglomerato cementizio in fondazione cordoli, cunette, A RIPORTARE Opere di sostegno A RIPORTARE VARIANTE ... A RIPORTARE VARIANTE ... A RIPORTARE							67.745,80 322.880,50 322.880,50 21.306.733,78	

COMPUTO METRICO ESTIMATIVO

NV05 - VARIANTE SS192 (ASSE1)- ADEGUAMENTO VIABILITA' ESISTENTE (ASSE2) - DEVIZIONE PROVVISORIA 6+800

NV05A - VARIANTE SS192 (ASSE1)

NV10105 - VARIANTE SS192 (ASSE1)

NV5 - Opere di sostegno

N. ARTICOLO	INDICAZIONE DEI LAVORI E DELLE PROVVISTE	U.M.	DIMENSIONI				QUANTIT A'	PREZZO	IMPORTO
			SIMILI	LUNG.	LARG.	ALT.			
	RIPORTO							21.306.733,78	
	muretti e similari								
	muro di sostegno 2 * 112 * 0,80		2,00	112,00		0,80	179,20		
	5 * 3,10 * 0,80		5,00		3,10	0,80	12,40		
	Totale	m ²					191,60	10,09	1.933,24
1122 BA.CZ.A.3 05.A	Casseforme per strutture in conglomerato cementizio in elevazione con armatura di sostegno di altezza fino a m. 4								
	muro di sostegno 2 * 112 * 3,55		2,00	112,00		3,55	795,20		
	5 * ((0,70+0,30)/2) * 3,55		5,00		0,50	3,55	8,88		
	Totale	m ²					804,08	13,46	10.822,92
1123 BA.CZ.A.3 09.B	Acciaio in barre ad aderenza migliorata per strutture in conglomerato cementizio del tipo B 450 C, di cui alla sottovoce BA.ME.A.102.C.								
	inc. armat. 100kg/mc 277,76 * 100	kg		277,76		100,00	27.776,00		
	Totale	kg					27.776,00	1,00	27.776,00
1124 BA.CZ.A.3 09.B	Acciaio in barre ad aderenza migliorata per strutture in conglomerato cementizio del tipo B 450 C, di cui alla sottovoce BA.ME.A.102.C.								
	198,80 * 100	kg		198,80		100,00	19.880,00		
	Totale	kg					19.880,00	1,00	19.880,00
1125 BA.OP.A.3 24.A	Tubi in cloruro di polivinile del diametro esterno non inferiore a 100 mm								
	barbacani nella parete del muro (50*2) * 0,55	m	100,00	0,55			55,00		
	Totale	m					55,00	15,79	868,45
1126 DC.CO.C.3 40.B	DRENAGGI IN TUBI DI CLORURO DI POLIVINILE CON TRATTO DI TUBO MICROFESSURATO AVVOLTO IN IDONEO FILTRO								
	112	m		112,00			112,00		
	Totale	m					112,00	12,17	1.363,04
1127 OM.OP.I.3 01.A	Fornitura e posa in opera geocomposito								
	112 * (3,55-0,50)	m ²		112,00		3,05	341,60		
	Totale	m ²					341,60	12,24	4.181,18
	Totale NV5 - Opere di sostegno Euro								134.570,63
	A RIPORTARE VARIANTE ...								389.705,33
	A RIPORTARE VARIANTE ...								389.705,33
	A RIPORTARE								21.373.558,61

COMPUTO METRICO ESTIMATIVO

NV05 - VARIANTE SS192 (ASSE1)- ADEGUAMENTO VIABILITA' ESISTENTE (ASSE2) - DEVIZIONE PROVVISORIA 6+800

NV05A - VARIANTE SS192 (ASSE1)

NV10105 - VARIANTE SS192 (ASSE1)

NV6 - Piattaforma stradale

N. ARTICOLO	INDICAZIONE DEI LAVORI E DELLE PROVVISTE	U.M.	DIMENSIONI				QUANTITA'	PREZZO	IMPORTO
			SIMILI	LUNG.	LARG.	ALT.			
	RIPORTO							21.373.558,61	
1128 BA.MT.A.3 23.A	Piattaforma del corpo stradale, realizzato con terre, fortemente compatte, provenienti da cave di prestito Vedi computo volumi spessore 30 cm 4049,20/0,3 Totale	m ²			13.497,33		13.497,33 13.497,33	4,03	54.394,24
1129 BA.PS.A.3 06.A	Sottofondo stabilizzato, per uno spessore finito di 20 cm sottofondo stabilizzato - sp. 20 cm Vedi computo volumi 3848,10/0,20 Totale	m ²			19.240,50		19.240,50 19.240,50	3,88	74.653,14
1130 BA.PS.A.3 06.B	Sovrapprezzo per ogni centimetro in più rispetto ai 20 cm per il sottofondo stabilizzato maggiore spessore da 20 a 30 cm (3848,10/0,20) * 10 Totale	m ²			19.240,50	10,00	192.405,00 192.405,00	0,19	36.556,95
1131 BA.PS.A.3 11.A	Strato di base in conglomerato bituminoso, dello spessore finito non inferiore a 8 cm Vedi computo volumi 11030,56 Totale	m ²			11.030,56		11.030,56 11.030,56	9,75	107.547,96
1132 BA.PS.A.3 11.B	Sovrapprezzo allo strato di base in conglomerato bituminoso, per ogni centimetro in più di spessore finito oltre gli 8 cm maggiore spessore da 8 a 10 cm 11030,56 * 2 Totale	m ²			11.030,56	2,00	22.061,12 22.061,12	1,01	22.281,73
1133 BA.PS.A.3 12.A	Strato di collegamento in conglomerato bituminoso, semiaperto (binder), di spessore finito non inferiore a 4 cm Vedi computo volumi 11030,56 Totale	m ²			11.030,56		11.030,56 11.030,56	5,48	60.447,47
1134 BA.PS.A.3 12.B	Sovrapprezzo allo strato di collegamento (binder) per ogni centimetro in più di spessore finito oltre gli 4 cm maggiore spessore da 4 a 6 cm 11030,56 * 2 Totale	m ²			11.030,56	2,00	22.061,12 22.061,12	1,10	24.267,23
1135 BA.PS.A.3 13.A	Tappeto di usura in conglomerato bituminoso (chiuso) A RIPORTARE Piattaforma stradale A RIPORTARE VARIANTE ... A RIPORTARE VARIANTE ... A RIPORTARE								380.148,72 769.854,05 769.854,05 21.753.707,33

COMPUTO METRICO ESTIMATIVO

NV05 - VARIANTE SS192 (ASSE1)- ADEGUAMENTO VIABILITA' ESISTENTE (ASSE2) - DEVIZIONE PROVVISORIA 6+800

NV05A - VARIANTE SS192 (ASSE1)

NV10105 - VARIANTE SS192 (ASSE1)

NV6 - Piattaforma stradale

N. ARTICOLO	INDICAZIONE DEI LAVORI E DELLE PROVVISTE	U.M.	DIMENSIONI				QUANTIT A'	PREZZO	IMPORTO
			SIMILI	LUNG.	LARG.	ALT.			
1136 BA.PS.A.3 13.B	RIPORTO							21.753.707,33	
	Vedi computo volumi 11030,56					11.030,56			
	Totale	m ²				11.030,56	4,32	47.652,02	
	Sovrapprezzo al tappeto di usura per ogni centimetro in più di spessore finito oltre i 3 cm maggiore spessore da 3 a 4 cm 11030,56 * 1				11.030,56	1,00	11.030,56		
	Totale	m ²				11.030,56	1,40	15.442,78	
	Totale NV6 - Piattaforma stradale Euro							443.243,52	
	A RIPORTARE VARIANTE ...							832.948,85	
	A RIPORTARE VARIANTE ...							832.948,85	
	A RIPORTARE							21.816.802,13	

COMPUTO METRICO ESTIMATIVO

NV05 - VARIANTE SS192 (ASSE1)- ADEGUAMENTO VIABILITA' ESISTENTE (ASSE2) - DEVIZIONE PROVVISORIA 6+800

NV05A - VARIANTE SS192 (ASSE1)

NV10105 - VARIANTE SS192 (ASSE1)

NVA - Opere di finitura

N. ARTICOLO	INDICAZIONE DEI LAVORI E DELLE PROVVISTE	U.M.	DIMENSIONI				QUANTIT A'	PREZZO	IMPORTO
			SIMILI	LUNG.	LARG.	ALT.			
	RIPORTO								21.816.802,13
1137 BA.CZ.A.3 01.D	<p>Conglomerato cementizio per strutture di fondazione, della classe di resistenza C25/30 N/mm2</p> <p>rivestimento fossi di guardia a sezione trapezia 50x50 (area da CAD 0,83mq-0,50mq)</p> <p>50*50 (90+240+215+110+160+100+200+55+55) * (0,83-0,50)</p> <p>100*100 315 * ((1,00+2*0,15*0,41+3,00+2*0,15*1,41)/2) * 1,15</p> <p>A DETRARRE VUOTO -315 * ((1,00+3,00)/2) * 1</p> <p>canaletta rettangolare 50x50 fondo (50+70) * 0,70 * 0,10 pareti 2 * (50+70) * 0,10 * 0,50</p> <p style="text-align: right;">Totale</p>	m ³		1.225,00	0,33		404,25		
				315,00	2,27	1,15	822,31		
				-315,00	2,00	1,00	-630,00		
			2,00	120,00	0,70	0,10	8,40		
				120,00	0,10	0,50	12,00		
							616,96	105,39	65.021,41
1138 BA.CZ.A.3 03.A	<p>Presenza di armature metalliche nelle quali l'armatura abbia un'incidenza compresa tra 15 e 50 Kg/m3.</p> <p>616,96</p> <p style="text-align: right;">Totale</p>	m ³				616,96	616,96		
							616,96	2,62	1.616,44
1139 BA.CZ.A.3 04.A	<p>Casseforme per strutture in conglomerato cementizio in fondazione cordoli, cunette, muretti e similari</p> <p>rivestimento fossi di guardia a sezione trapezia 50x50</p> <p>pareti 2 * (90+240+215+110+160+100+200+55+55) * (0,50*1,41)</p> <p>fosso 100*100 2 * 315 * (1,00*1,41)</p> <p>canaletta rettangolare 50x50 fondo 2 * (50+70) * 0,10 smorze (2*6) * 0,70 * 0,10 pareti (2*2) * (50+70) * ,50 smorze (2*2*6) * 0,10 * ,50</p> <p style="text-align: right;">Totale</p>	m ²	2,00	1.225,00		0,71	1.739,50		
			2,00	315,00		1,41	888,30		
			2,00	120,00		0,10	24,00		
			12,00		0,70	0,10	0,84		
			4,00	120,00		0,50	240,00		
			24,00		0,10	0,50	1,20		
							2.893,84	10,09	29.198,85
1140 BA.CZ.A.3 10.A	<p>Rete di acciaio elettrosaldato</p> <p>rete elettrosaldato Ø8/15/15 fosso di guardia 50*50 (90+240+215+110+160+100+200+55+55) * (0,57*1,41*2+0,70) * (0,008*0,008*3,14/4*7850/0,15*2)</p> <p style="text-align: right;">A RIPORTARE Opere di finitura A RIPORTARE VARIANTE ... A RIPORTARE VARIANTE ... A RIPORTARE</p>			1.225,00	2,31	5,26	14.884,49		95.836,70
									928.785,55
									928.785,55
									21.912.638,83

COMPUTO METRICO ESTIMATIVO

NV05 - VARIANTE SS192 (ASSE1)- ADEGUAMENTO VIABILITA' ESISTENTE (ASSE2) - DEVIZIONE PROVVISORIA 6+800

NV05A - VARIANTE SS192 (ASSE1)

NV10105 - VARIANTE SS192 (ASSE1)

NVA - Opere di finitura

N. ARTICOLO	INDICAZIONE DEI LAVORI E DELLE PROVVISTE	U.M.	DIMENSIONI				QUANTIT A'	PREZZO	IMPORTO
			SIMILI	LUNG.	LARG.	ALT.			
	RIPORTO							21.912.638,83	
	fosso di guardia 100x100 315 * (1,07*1,41*2+1,20) * (0,008*0,008*3,14/4*7850/0,15*2)			315,00	4,22	5,26	6.992,12		
	canaletta rettangolare 50x50 (50+70) * (0,55*2+0,60) * (0,008*0,008*3,14/4*7850/0,15*2)			120,00	1,70	5,26	1.073,04		
	Totale	kg					22.949,65	1,10	25.244,62
1141 BA.MT.A.3 30.A	Formazione delle canalette, per lo scolo delle acque, con tegoloni prefabbricati in conglomerato cementizio, sulle scarpate dei rilevati								
	superficie/interasse 15 metri 6653,60/15			443,57			443,57		
	Totale	m					443,57	8,48	3.761,47
1142 BA.MT.A.3003.A	Scavo a sezione obbligata in terreni di qualsiasi natura e consistenza ad esclusione dei materiali litoidi fino alla profondità di 2 m								
	scavo fossi di guardia vedi computo dei volumi 693,30					693,30	693,30		
	Totale	m³					693,30	3,27	2.267,09
1143 BA.MT.C.0101.A	Sovrapprezzo per assistenza archeologica (tecnico-scientifica) agli scavi								
	scavo fossi di guardia vedi computo dei volumi 693,30					693,30	693,30		
	Totale	m³					693,30	0,26	180,26
1144 BA.PS.A.3 31.A	Recinzione metallica di acciaio, da porre in opera su muri o cordoli								
	Rete antilancio								
	Montanti HE140A - kg/ml 24.70 (2*145) * 2,01 * 24,70		290,00	2,01		24,70	14.397,63		
	piastra base montanti 350x300x30 (2*145) * 0,35 * 0,30 * (0,03*7850)		290,00	0,35	0,30	235,50	7.170,98		
	tirafondi diam.mm.16 (4*2*145) * 0,41 * 1,578		1.160,00	0,41		1,58	751,45		
	Angolari 40x40x4 - kg/ml 2.42 (2*4) * (145+138) * 2,42		8,00	283,00		2,42	5.478,88		
	Pannello in lamiera zincata spess.mm.2 2 * (145+138) * 1,00 * (0,002*7850)		2,00	283,00	1,00	15,70	8.886,20		
	Rete 30x30 mm filo diam.mm.3 - kg/mq 3.70 2 * (145+138) * 1 * 3,7		2,00	283,00	1,00	3,70	2.094,20		
	Totale parziale	kg					38.779,34		
	A RIPORTARE Opere di finitura								127.290,14
	A RIPORTARE VARIANTE ...								960.238,99
	A RIPORTARE VARIANTE ...								960.238,99
	A RIPORTARE								21.944.092,27

COMPUTO METRICO ESTIMATIVO

NV05 - VARIANTE SS192 (ASSE1)- ADEGUAMENTO VIABILITA' ESISTENTE (ASSE2) - DEVIZIONE PROVVISORIA 6+800

NV05A - VARIANTE SS192 (ASSE1)

NV10105 - VARIANTE SS192 (ASSE1)

NVA - Opere di finitura

N. ARTICOLO	INDICAZIONE DEI LAVORI E DELLE PROVVISTE	U.M.	DIMENSIONI				QUANTIT A'	PREZZO	IMPORTO
			SIMILI	LUNG.	LARG.	ALT.			
	RIPORTO								21.944.092,27
	15% extra laminazione, bulloni, saldature etc etc 38779,34 * 0,15			38.779,34		0,15	5.816,90		
	Totale parziale	kg					5.816,90		
	Totale	kg					44.596,24	2,37	105.693,09
1145 BA.PS.B.3100.C	Fornitura e posa di barriere stradali di sicurezza, per bordo laterale, caratteristiche della classe H1, peso totale non inferiore a 18 kg/m								
	175+293+38+357+150+156+391			1.560,00			1.560,00		
	Totale	m					1.560,00	49,76	77.625,60
1146 BA.PS.B.3102.C	Fornitura e posa in operadi gruppo terminale per barriere stradali di sicurezza, di classe H1 per bordo laterale.								
	14		14,00				14,00		
	Totale	Cadauno					14,00	1.697,66	23.767,24
1147 VA.RS3E.A01.29.0026	Realizzazione di un inerbimento su di una superficie piana o inclinata mediante la tecnica dell'idrosemina .								
	SEMINA								
	Vedi tabulati allegati 6653,60						6.653,60		
	Totale	m ²					6.653,60	1,49	9.913,86
1148 VA.RS3E.A01.78.0001	Rivestimento di scarpate di rilevati e trincee ferroviarie o stradali mediante uno strato di terreno vegetale.								
	Terreno vegetale								
	Vedi tabulati allegati 6653,60						6.653,60		
	Totale	m ²					6.653,60	2,96	19.694,66
1149 VA.RS3E.A01.78.0003	Fornitura e posa in opera di sostegni tubolari in acciaio zincato a caldo, a sezione circolare, con lunghezza proporzionata alla quantità di segnali da sostenere ed altezza dal piano di calpestio prevista dal Codice della Strada								
	11 * 3,50		11,00	3,50			38,50		
	Totale	m					38,50	13,02	501,27
1150 VA.RS3E.A01.78.0005	Montaggio o smontaggio di cartelli e segnali stradali su o da tubolari per segnale normale o maggiorato su unico sostegno.								
	1+13+4		18,00				18,00		
	Totale	Cadauno					18,00	4,32	77,76
1151 VA.RS3E.A01.78.0006	Segnale triangolare in alluminio. Lati cm 90 con pellicola								
	A RIPORTARE Opere di finitura								364.563,62
	A RIPORTARE VARIANTE ...								1.197.512,4
	A RIPORTARE VARIANTE ...								1.197.512,47
	A RIPORTARE								22.181.365,75

COMPUTO METRICO ESTIMATIVO

NV05 - VARIANTE SS192 (ASSE1)- ADEGUAMENTO VIABILITA' ESISTENTE (ASSE2) - DEVIZIONE PROVVISORIA 6+800

NV05A - VARIANTE SS192 (ASSE1)

NV10105 - VARIANTE SS192 (ASSE1)

NVA - Opere di finitura

N. ARTICOLO	INDICAZIONE DEI LAVORI E DELLE PROVVISTE	U.M.	DIMENSIONI				QUANTIT A'	PREZZO	IMPORTO
			SIMILI	LUNG.	LARG.	ALT.			
	RIPORTO							22.181.365,75	
	retroreflettente cl. 2								
	4		4,00				4,00		
	Totale	Cadauno					4,00	31,64	126,56
1152 VA.RS3E.A01.78.0007	Fornitura di segnale di prescrizione (come da figure II 37 Art. 107 del Nuovo								
	1		1,00				1,00		
	Totale	Cadauno					1,00	75,93	75,93
1153 VA.RS3E.A01.78.0008	Fornitura di segnali di "divieto" e "obbligo" di forma circolare delle dimensioni di lato cm 60.								
	13		13,00				13,00		
	Totale	Cadauno					13,00	28,03	364,39
1154 VA.RS3E.A01.78.0009	Esecuzione in opera di strisce di colore bianco, nero, giallo o altro colore per spartitraffico o margine della larghezza fino a cm. 15.								
	striscia centrale 975,66			975,66			975,66		
	strisce laterali di margine 2 * 975,66		2,00	975,66			1.951,32		
	Stop 26			26,00			26,00		
	Totale	m					2.952,98	3,01	8.888,47
1155 VA.RS3E.A01.78.0012	Delineatori normali di margine forniti e posti in opera. Bifacciale, bianco/rosso rifrangenza classe II								
	2*40		80,00				80,00		
	Totale	Cadauno					80,00	9,81	784,80
	Totale NVA - Opere di finitura Euro								374.803,77
	Totale NV10105 - VARIANTE SS192 (ASSE1) Euro								1.207.752,62
	Totale NV05A - VARIANTE SS192 (ASSE1) Euro								1.207.752,62
	A RIPORTARE								22.191.605,90

COMPUTO METRICO ESTIMATIVO

NV05 - VARIANTE SS192 (ASSE1)- ADEGUAMENTO VIABILITA' ESISTENTE (ASSE2) - DEVIZIONE PROVVISORIA 6+800

NV05B - ADEGUAMENTO VIABILITA' ESISTENTE (ASSE2)

NV10205 - ADEGUAMENTO VIABILITA' ESISTENTE (ASSE2)

NV2 - Consolidamenti, sottofondazioni

N. ARTICOLO	INDICAZIONE DEI LAVORI E DELLE PROVVISTE	U.M.	DIMENSIONI				QUANTIT A'	PREZZO	IMPORTO
			SIMILI	LUNG.	LARG.	ALT.			
	RIPORTO							22.191.605,90	
1156 BA.MT.A.3 13.A	Sostituzioni di terreni con terre dei gruppi A1, A2, A3, provenienti da cave di prestito BONIFICA Vedi tabulati allegati 509,02 * 0,50 Totale	m ³			509,02	0,50	254,51	7,80	1.985,18
1157 BA.MT.C.0101.A	Sovrapprezzo per assistenza archeologica (tecnico-scientifica) agli scavi q.tà scavi 254,51 Totale	m ³				254,51	254,51	0,26	66,17
	Totale NV2 - Consolidamenti, sottofondazioni Euro								2.051,35
	A RIPORTARE ADEGUAM...								2.051,35
	A RIPORTARE ADEGUAM...								2.051,35
	A RIPORTARE								22.193.657,25

COMPUTO METRICO ESTIMATIVO

NV05 - VARIANTE SS192 (ASSE1)- ADEGUAMENTO VIABILITA' ESISTENTE (ASSE2) - DEVIZIONE PROVVISORIA 6+800

NV05B - ADEGUAMENTO VIABILITA' ESISTENTE (ASSE2)

NV10205 - ADEGUAMENTO VIABILITA' ESISTENTE (ASSE2)

NV4 - Movimenti di terra

N. ARTICOLO	INDICAZIONE DEI LAVORI E DELLE PROVVISTE	U.M.	DIMENSIONI				QUANTIT A'	PREZZO	IMPORTO
			SIMILI	LUNG.	LARG.	ALT.			
	RIPORTO								22.193.657,25
1158 BA.GG.A.3001.C	Fornitura e posa in opera di geotessile non tessuto in polipropilene biancocoessionato mediante agugliatura meccanica resistenza a trazione in ciascuna de Vedi tabulati allegati 2 * 509,02 2 * 85,10 * ,5 Totale	m ²	2,00 2,00	85,10	509,02	0,50	1.018,04 85,10 1.103,14	2,91	3.210,14
1159 BA.MT.A.3001.A	Scavo di sbancamento in terreni di qualsiasi natura e consistenza ad esclusione dei materiali litoidi STERRO Vedi tabulati allegati 64 SCOTICO Vedi tabulati allegati 509,02 * 0,50 SCOTICO IN TRINCEA 214,80 * 0,50 Totale	m ³					64,00 254,51 107,40 425,91	1,80	766,64
1160 BA.MT.A.3101.A	Formazione dello strato anticapillare dello spessore pari a 50 cm Vedi tabulati allegati 509,02 * 0,50 Totale	m ³			509,02	0,50	254,51 254,51	16,02	4.077,25
1161 BA.MT.A.3104.E	Realizzazione dei rilevati stradali con terre trattate con calce, provenienti dagli scavi RILEVATO Vedi tabulati allegati 300,43 A dedurre BA.MT.A.3101.A ANTICAPILLARE 254,51 Totale	m ³					300,43 254,51 45,92	4,12	189,19
1162 BA.MT.C.0101.A	Sovrapprezzo per assistenza archeologica (tecnico-scientifica) agli scavi 425,91 Totale	m ³					425,91 425,91	0,26	110,74
	Totale NV4 - Movimenti di terra Euro								8.353,96
	A RIPORTARE ADEGUAM...								10.405,31
	A RIPORTARE ADEGUAM...								10.405,31
	A RIPORTARE								22.202.011,21

COMPUTO METRICO ESTIMATIVO

NV05 - VARIANTE SS192 (ASSE1)- ADEGUAMENTO VIABILITA' ESISTENTE (ASSE2) - DEVIZIONE PROVVISORIA 6+800

NV05B - ADEGUAMENTO VIABILITA' ESISTENTE (ASSE2)

NV10205 - ADEGUAMENTO VIABILITA' ESISTENTE (ASSE2)

NV6 - Piattaforma stradale

N. ARTICOLO	INDICAZIONE DEI LAVORI E DELLE PROVVISTE	U.M.	DIMENSIONI				QUANTIT A'	PREZZO	IMPORTO
			SIMILI	LUNG.	LARG.	ALT.			
	RIPORTO								22.202.011,21
1163 BA.MT.A.3 23.A	Piattaforma del corpo stradale, realizzato con terre, fortemente compatte, provenienti da cave di prestito Vedi computo volumi spessore 30 cm 174,64/0,3				582,13		582,13		
	Totale	m ²					582,13	4,03	2.345,98
1164 BA.PS.A.3 06.A	Sottofondo stabilizzato, per uno spessore finito di 20 cm sottofondo stabilizzato - sp. 20 cm Vedi computo volumi 93,61/0,20				468,05		468,05		
	Totale	m ²					468,05	3,88	1.816,03
1165 BA.PS.A.3 13.A	Tappeto di usura in conglomerato bituminoso (chiuso) Vedi computo volumi 468,05				468,05		468,05		
	Totale	m ²					468,05	4,32	2.021,98
1166 BA.PS.A.3 13.B	Sovrapprezzo al tappeto di usura per ogni centimetro in più di spessore finito oltre i 3 cm maggiore spessore da 3 a 4 cm 468,05 * 1				468,05	1,00	468,05		
	Totale	m ²					468,05	1,40	655,27
	Totale NV6 - Piattaforma stradale Euro								6.839,26
	A RIPORTARE ADEGUAM...								17.244,57
	A RIPORTARE ADEGUAM...								17.244,57
	A RIPORTARE								22.208.850,47

COMPUTO METRICO ESTIMATIVO

NV05 - VARIANTE SS192 (ASSE1)- ADEGUAMENTO VIABILITA' ESISTENTE (ASSE2) - DEVIZIONE PROVVISORIA 6+800

NV05B - ADEGUAMENTO VIABILITA' ESISTENTE (ASSE2)

NV10205 - ADEGUAMENTO VIABILITA' ESISTENTE (ASSE2)

NVA - Opere di finitura

N. ARTICOLO	INDICAZIONE DEI LAVORI E DELLE PROVVISTE	U.M.	DIMENSIONI				QUANTIT A'	PREZZO	IMPORTO
			SIMILI	LUNG.	LARG.	ALT.			
	RIPORTO								22.208.850,47
1167 BA.CZ.A.3 01.D	Conglomerato cementizio per strutture di fondazione, della classe di resistenza C25/30 N/mm2 rivestimento fossi di guardia a sezione trapezia 50x50 (area da CAD 0,83mq-0,50mq) 50*50 (2*61) * (0,83-0,50)			122,00	0,33		40,26		
	Totale	m³					40,26	105,39	4.243,00
1168 BA.CZ.A.3 03.A	Presenza di armature metalliche nelle quali l'armatura abbia un'incidenza compresa tra 15 e 50 Kg/m3. 40,26						40,26		
	Totale	m³					40,26	2,62	105,48
1169 BA.CZ.A.3 04.A	Casseforme per strutture in conglomerato cementizio in fondazione cordoli, cunette, muretti e similari rivestimento fossi di guardia a sezione trapezia 50x50 pareti 2 * (2*61) * (0,50*1,41)		2,00	122,00		0,71	173,24		
	Totale	m²					173,24	10,09	1.747,99
1170 BA.CZ.A.3 10.A	Rete di acciaio elettrosaldato rete elettrosaldato Ø8/15/15 fosso di guardia (2*61) * (0,57*1,41*2+0,70) * (0,008*0,008*3,14/4*7850/0,15*2)			122,00	2,31	5,26	1.482,37		
	Totale	kg					1.482,37	1,10	1.630,61
1171 BA.MT.A.3 30.A	Formazione delle canalette, per lo scolo delle acque, con tegoloni prefabbricati in conglomerato cementizio, sulle scarpate dei rilevati superficie/interasse 15 metri (2*2) * 2		4,00		2,00		8,00		
	Totale	m					8,00	8,48	67,84
1172 BA.MT.A.3003.A	Scavo a sezione obbligata in terreni di qualsiasi natura e consistenza ad esclusione dei materiali litoidi fino alla profondità di 2 m scavo fossi di guardia vedi computo dei volumi 71,10					71,10	71,10		
	Totale	m³					71,10	3,27	232,50
1173 BA.MT.C.0101.A	Sovrapprezzo per assistenza archeologica (tecnico-scientifica)								8.027,42
	A RIPORTARE Opere di finitura								25.271,99
	A RIPORTARE ADEGUAM...								25.271,99
	A RIPORTARE ADEGUAM...								25.271,99
	A RIPORTARE								22.216.877,89

COMPUTO METRICO ESTIMATIVO

NV05 - VARIANTE SS192 (ASSE1)- ADEGUAMENTO VIABILITA' ESISTENTE (ASSE2) - DEVIZIONE PROVVISORIA 6+800

NV05B - ADEGUAMENTO VIABILITA' ESISTENTE (ASSE2)

NV10205 - ADEGUAMENTO VIABILITA' ESISTENTE (ASSE2)

NVA - Opere di finitura

N. ARTICOLO	INDICAZIONE DEI LAVORI E DELLE PROVVISTE	U.M.	DIMENSIONI				QUANTIT A'	PREZZO	IMPORTO
			SIMILI	LUNG.	LARG.	ALT.			
	RIPORTO							22.216.877,89	
	agli scavi					71,10			
	scavo fossi di guardia vedi					71,10			
	computo dei volumi 71,10								
	Totale	m ³				71,10	0,26	18,49	
1174 BA.PS.B.3100.A	Fornitura e posa di barriere stradali di sicurezza, per bordo laterale, caratteristiche della classe N 2, peso totale non inferiore a 11 kg/m			100,00					
	2*50			100,00					
	Totale	m		100,00			37,64	3.764,00	
1175 BA.PS.B.3102.A	Fornitura e posa in opera di gruppo terminale per barriere stradali di sicurezza, di classe N2 per bordo laterale.								
	2		2,00						
	Totale	Cadauno	2,00			2,00	1.549,45	3.098,90	
1176 VA.RS3E.A01.29.0026	Realizzazione di un inerbimento su di una superficie piana o inclinata mediante la tecnica dell'idrosemina .								
	SEMINA								
	Vedi tabulati allegati 288,09				288,09				
	Totale	m ²			288,09		1,49	429,25	
1177 VA.RS3E.A01.78.0001	Rivestimento di scarpate di rilevati e trincee ferroviarie o stradali mediante uno strato di terreno vegetale.								
	Terreno vegetale								
	Vedi tabulati allegati 288,09				288,09				
	Totale	m ²			288,09		2,96	852,75	
1178 VA.RS3E.A01.78.0003	Fornitura e posa in opera di sostegni tubolari in acciaio zincato a caldo, a sezione circolare, con lunghezza proporzionata alla quantità di segnali da sostenere ed altezza dal piano di calpestio prevista dal Codice della Strada								
	2 * 3,50		2,00	3,50		7,00			
	Totale	m	2,00	3,50		7,00	13,02	91,14	
1179 VA.RS3E.A01.78.0005	Montaggio o smontaggio di cartelli e segnali stradali su o da tubolari per segnale normale o maggiorato su unico sostegno.								
	2+1		3,00			3,00			
	Totale	Cadauno	3,00			3,00	4,32	12,96	
1180 VA.RS3E.A01.78.0007	Fornitura di segnale di prescrizione (come da figure Il 37 Art. 107 del Nuovo								
	A RIPORTARE Opere di finitura							16.294,91	
	A RIPORTARE ADEGUAM...							33.539,48	
	A RIPORTARE ADEGUAM...							33.539,48	
	A RIPORTARE							22.225.145,38	

COMPUTO METRICO ESTIMATIVO

NV05 - VARIANTE SS192 (ASSE1)- ADEGUAMENTO VIABILITA' ESISTENTE (ASSE2) - DEVIZIONE PROVVISORIA 6+800

NV05B - ADEGUAMENTO VIABILITA' ESISTENTE (ASSE2)

NV10205 - ADEGUAMENTO VIABILITA' ESISTENTE (ASSE2)

NVA - Opere di finitura

N. ARTICOLO	INDICAZIONE DEI LAVORI E DELLE PROVVISTE	U.M.	DIMENSIONI				QUANTIT A'	PREZZO	IMPORTO
			SIMILI	LUNG.	LARG.	ALT.			
	RIPORTO							22.225.145,38	
1181	1 Fornitura di segnali di "divieto" e "obbligo" di forma circolare delle dimensioni di lato cm 60.	Cadauno	1,00				1,00	75,93	75,93
VA.RS3E.A01.78.0008	Totale						1,00		
1182	2 Esecuzione in opera di strisce di colore bianco, nero, giallo o altro colore per spartitraffico o margine della larghezza fino a cm. 15.	Cadauno	2,00				2,00	28,03	56,06
VA.RS3E.A01.78.0009	Totale						2,00		
	striscia centrale 85,10			85,10			85,10		
	strisce laterali di margine 2 * 85,10		2,00	85,10			170,20		
	strisce per stop 26			26,00			26,00		
1183	Totale	m					281,30	3,01	846,71
VA.RS3E.A01.78.0012	Delineatori normali di margine forniti e posti in opera. Bifacciale, bianco/rosso rifrangenza classe II								
	2*4		8,00				8,00		
	Totale	Cadauno					8,00	9,81	78,48
	Totale NVA - Opere di finitura Euro								17.352,09
	Totale NV10205 - ADEGUAMENTO VIABILITA' ESISTENTE (ASSE2) Euro								34.596,66
	Totale NV05B - ADEGUAMENTO VIABILITA' ESISTENTE (ASSE2) Euro								34.596,66
	A RIPORTARE								22.226.202,56

COMPUTO METRICO ESTIMATIVO

NV05 - VARIANTE SS192 (ASSE1)- ADEGUAMENTO VIABILITA' ESISTENTE (ASSE2) - DEVIZIONE PROVVISORIA 6+800

NV05C - DEVIAZIONE PROVVISORIA 6+800

NV10305 - DEVIAZIONE PROVVISORIA 6+800

NV2 - Consolidamenti, sottofondazioni

N. ARTICOLO	INDICAZIONE DEI LAVORI E DELLE PROVVISTE	U.M.	DIMENSIONI				QUANTIT A'	PREZZO	IMPORTO
			SIMILI	LUNG.	LARG.	ALT.			
	RIPORTO								22.226.202,56
1184 BA.MT.A.3 13.A	Sostituzioni di terreni con terre dei gruppi A1, A2, A3, provenienti da cave di prestito BONIFICA Vedi tabulati allegati 7730,56 * 0,50				7.730,56	0,50	3.865,28		
	Totale	m ³					3.865,28	7,80	30.149,18
1185 BA.MT.C.0101.A	Sovrapprezzo per assistenza archeologica (tecnico-scientifica) agli scavi q.tà scavi 3865,28					3.865,28	3.865,28		
	Totale	m ³					3.865,28	0,26	1.004,97
	Totale NV2 - Consolidamenti, sottofondazioni Euro								31.154,15
	A RIPORTARE DEVIA...								31.154,15
	A RIPORTARE DEVIA...								31.154,15
	A RIPORTARE								22.257.356,71

COMPUTO METRICO ESTIMATIVO

NV05 - VARIANTE SS192 (ASSE1)- ADEGUAMENTO VIABILITA' ESISTENTE (ASSE2) - DEVIZIONE PROVVISORIA 6+800

NV05C - DEVIAZIONE PROVVISORIA 6+800

NV10305 - DEVIAZIONE PROVVISORIA 6+800

NV4 - Movimenti di terra

N. ARTICOLO	INDICAZIONE DEI LAVORI E DELLE PROVVISTE	U.M.	DIMENSIONI				QUANTIT A'	PREZZO	IMPORTO
			SIMILI	LUNG.	LARG.	ALT.			
	RIPORTO								22.257.356,71
1186 BA.GG.A.3001.C	Fornitura e posa in opera di geotessile non tessuto in polipropilene biancocoessionato mediante agugliatura meccanica resistenza a trazione in ciascuna de								
	Vedi tabulati allegati 2 * 7730,56		2,00		7.730,56		15.461,12		
	2 * 666,24 * ,5		2,00	666,24		0,50	666,24		
	Totale	m ²					16.127,36	2,91	46.930,62
1187 BA.MT.A.3001.A	Scavo di sbancamento in terreni di qualsiasi natura e consistenza ad esclusione dei materiali litoidi								
	STERRO								
	Vedi tabulati allegati 83,70					83,70	83,70		
	SCOTICO								
	Vedi tabulati allegati 7730,56 * 0,50				7.730,56	0,50	3.865,28		
	SCOTICO IN TRINCEA 419,05 * 0,50				419,05	0,50	209,53		
	Totale	m ³					4.158,51	1,80	7.485,32
1188 BA.MT.A.3101.A	Formazione dello strato anticapillare dello spessore pari a 50 cm								
	Vedi tabulati allegati 7730,56 * 0,50				7.730,56	0,50	3.865,28		
	Totale	m ³					3.865,28	16,02	61.921,79
1189 BA.MT.A.3104.E	Realizzazione dei rilevati stradali con terre trattate con calce, provenienti dagli scavi								
	RILEVATO								
	Vedi tabulati allegati 2570,58					2.570,58	2.570,58		
	Totale	m ³					2.570,58	4,12	10.590,79
1190 BA.MT.C.0101.A	Sovrapprezzo per assistenza archeologica (tecnico-scientifica) agli scavi								
	4158,51					4.158,51	4.158,51		
	Totale	m ³					4.158,51	0,26	1.081,21
	Totale NV4 - Movimenti di terra Euro								128.009,73
	A RIPORTARE DEVIA...								159.163,88
	A RIPORTARE DEVIA...								159.163,88
	A RIPORTARE								22.385.366,44

COMPUTO METRICO ESTIMATIVO

NV05 - VARIANTE SS192 (ASSE1)- ADEGUAMENTO VIABILITA' ESISTENTE (ASSE2) - DEVIZIONE PROVVISORIA 6+800

NV05C - DEVIAZIONE PROVVISORIA 6+800

NV10305 - DEVIAZIONE PROVVISORIA 6+800

NV6 - Piattaforma stradale

N. ARTICOLO	INDICAZIONE DEI LAVORI E DELLE PROVVISTE	U.M.	DIMENSIONI				QUANTIT A'	PREZZO	IMPORTO
			SIMILI	LUNG.	LARG.	ALT.			
	RIPORTO								22.385.366,44
1191 BA.MT.A.3 23.A	Piattaforma del corpo stradale, realizzato con terre, fortemente compatte, provenienti da cave di prestito Vedi computo volumi spessore 30 cm 2011,26/0,3				6.704,20		6.704,20		
	Totale	m ²					6.704,20	4,03	27.017,93
1192 BA.PS.A.3 06.A	Sottofondo stabilizzato, per uno spessore finito di 20 cm sottofondo stabilizzato - sp. 20 cm Vedi computo volumi 1869,69/0,20				9.348,45		9.348,45		
	Totale	m ²					9.348,45	3,88	36.271,99
1193 BA.PS.A.3 06.B	Sovrapprezzo per ogni centimetro in più rispetto ai 20 cm per il sottofondo stabilizzato maggiore spessore da 20 a 30 cm (1869,69/0,20) * 10				9.348,45	10,00	93.484,50		
	Totale	m ²					93.484,50	0,19	17.762,06
1194 BA.PS.A.3 11.A	Strato di base in conglomerato bituminoso, dello spessore finito non inferiore a 8 cm Vedi computo volumi 4574,48				4.574,48		4.574,48		
	Totale	m ²					4.574,48	9,75	44.601,18
1195 BA.PS.A.3 11.B	Sovrapprezzo allo strato di base in conglomerato bituminoso, per ogni centimetro in più di spessore finito oltre gli 8 cm maggiore spessore da 8 a 10 cm 4574,48 * 2				4.574,48	2,00	9.148,96		
	Totale	m ²					9.148,96	1,01	9.240,45
1196 BA.PS.A.3 12.A	Strato di collegamento in conglomerato bituminoso, semiaperto (binder), di spessore finito non inferiore a 4 cm Vedi computo volumi 4574,48				4.574,48		4.574,48		
	Totale	m ²					4.574,48	5,48	25.068,15
1197 BA.PS.A.3 13.A	Tappeto di usura in conglomerato bituminoso (chiuso) Vedi computo volumi 4574,48				4.574,48		4.574,48		
	Totale	m ²					4.574,48	4,32	19.761,75
	Totale NV6 - Piattaforma stradale Euro								179.723,51
	A RIPORTARE DEVIA...								338.887,39
	A RIPORTARE DEVIA...								338.887,39
	A RIPORTARE								22.565.089,95

COMPUTO METRICO ESTIMATIVO

NV05 - VARIANTE SS192 (ASSE1)- ADEGUAMENTO VIABILITA' ESISTENTE (ASSE2) - DEVIZIONE PROVVISORIA 6+800

NV05C - DEVIAZIONE PROVVISORIA 6+800

NV10305 - DEVIAZIONE PROVVISORIA 6+800

NVA - Opere di finitura

N. ARTICOLO	INDICAZIONE DEI LAVORI E DELLE PROVVISTE	U.M.	DIMENSIONI				QUANTIT A'	PREZZO	IMPORTO
			SIMILI	LUNG.	LARG.	ALT.			
	RIPORTO								22.565.089,95
1198 BA.CZ.A.3 01.D	<p>Conglomerato cementizio per strutture di fondazione, della classe di resistenza C25/30 N/mm2</p> <p>rivestimento fossi di guardia a sezione trapezia 50x50 (area da CAD 0,83mq-0,50mq)</p> <p>50*50 (250+85+215+250) * (0,83-0,50)</p> <p style="text-align: right;">Totale</p>	m ³		800,00	0,33		264,00	105,39	27.822,96
1199 BA.CZ.A.3 03.A	<p>Presenza di armature metalliche nelle quali l'armatura abbia un'incidenza compresa tra 15 e 50 Kg/m3.</p> <p>264</p> <p style="text-align: right;">Totale</p>	m ³				264,00	264,00	2,62	691,68
1200 BA.CZ.A.3 04.A	<p>Casseforme per strutture in conglomerato cementizio in fondazione cordoli, cunette, muretti e similari</p> <p>rivestimento fossi di guardia a sezione trapezia 50x50</p> <p>pareti 2 * (250+85+215+250) * (0,50*1,41)</p> <p style="text-align: right;">Totale</p>	m ²	2,00	800,00		0,71	1.136,00	10,09	11.462,24
1201 BA.CZ.A.3 10.A	<p>Rete di acciaio elettrosaldato</p> <p>rete elettrosaldato Ø8/15/15</p> <p>fosso di guardia (250+85+215+250) * (0,57*1,41*2+0,70) * (0,008*0,008*3,14/4*7850/0,15*2)</p> <p style="text-align: right;">Totale</p>	kg		800,00	2,31	5,26	9.720,48	1,10	10.692,53
1202 BA.MT.A.3 30.A	<p>Formazione delle canalette, per lo scolo delle acque, con tegoloni prefabbricati in conglomerato cementizio, sulle scarpate dei rilevati</p> <p>superficie/interasse 15 metri 3514,09/15</p> <p style="text-align: right;">Totale</p>	m		234,27			234,27	8,48	1.986,61
1203 BA.MT.A.3003.A	<p>Scavo a sezione obbligata in terreni di qualsiasi natura e consistenza ad esclusione dei materiali litoidi fino alla profondità di 2 m</p> <p>scavo fossi di guardia vedi computo dei volumi 410,70</p> <p style="text-align: right;">Totale</p>	m ³				410,70	410,70	3,27	1.342,99
	<p>A RIPORTARE Opere di finitura</p> <p>A RIPORTARE DEVIA...</p> <p>A RIPORTARE DEVIA...</p> <p>A RIPORTARE</p>								53.999,01
									392.886,40
									392.886,40
									22.619.088,96

COMPUTO METRICO ESTIMATIVO

NV05 - VARIANTE SS192 (ASSE1)- ADEGUAMENTO VIABILITA' ESISTENTE (ASSE2) - DEVIZIONE PROVVISORIA 6+800

NV05C - DEVIAZIONE PROVVISORIA 6+800

NV10305 - DEVIAZIONE PROVVISORIA 6+800

NVA - Opere di finitura

N. ARTICOLO	INDICAZIONE DEI LAVORI E DELLE PROVVISTE	U.M.	DIMENSIONI				QUANTIT A'	PREZZO	IMPORTO
			SIMILI	LUNG.	LARG.	ALT.			
1204 BA.MT.C.0101.A	RIPORTO Sovrapprezzo per assistenza archeologica (tecnico-scientifica) agli scavi scavo fossi di guardia vedi computo dei volumi 410,70					410,70	410,70		22.619.088,96
	Totale	m ³					410,70	0,26	106,78
1205 BA.PS.A.3 31.A	Recinzione metallica di acciaio, da porre in opera su muri o cordoli Rete antilancio Montanti HE140A - kg/ml 24.70 (2*145) * 2,01 * 24,70 piastra base montanti 350x300x30 (2*145) * 0,35 * 0,30 * (0,03*7850) tirafondi diam.mm.16 (4*2*145) * 0,41 * 1,578 Angolari 40x40x4 - kg/ml 2.42 (2*4) * (145+138) * 2,42 Pannello in lamiera zincata spess.mm.2 2 * (145+138) * 1,00 * (0,002*7850) Rete 30x30 mm filo diam.mm.3 - kg/mq 3.70 2 * (145+138) * 1 * 3,7		290,00	2,01		24,70	14.397,63		
			290,00	0,35	0,30	235,50	7.170,98		
			1.160,00	0,41		1,58	751,45		
			8,00	283,00		2,42	5.478,88		
			2,00	283,00	1,00	15,70	8.886,20		
			2,00	283,00	1,00	3,70	2.094,20		
	Totale parziale	kg					38.779,34		
	15% extra laminazione, bulloni, saldature etc etc 38779,34 * 0,15			38.779,34		0,15	5.816,90		
	Totale parziale	kg					5.816,90		
	Totale	kg					44.596,24	2,37	105.693,09
1206 BA.PS.B.3100.C	Fornitura e posa di barriere stradali di sicurezza, per bordo laterale, caratteristiche della classe H1, peso totale non inferiore a 18 kg/m 380+150+90+93			713,00			713,00		
	Totale	m					713,00	49,76	35.478,88
1207 BA.PS.B.3102.C	Fornitura e posa in operadi gruppo terminale per barriere stradali di sicurezza, di classe H1 per bordo laterale. 8		8,00				8,00		
	Totale	Cadauno					8,00	1.697,66	13.581,28
1208 VA.RS3E.A01.29.0026	Realizzazione di un inerbimento su di una superficie piana o inclinata mediante la tecnica dell'idrosemina . SEMINA Vedi tabulati allegati 3514,09				3.514,09		3.514,09		
	Totale	m ²					3.514,09	1,49	5.235,99
1209	Rivestimento di scarpate di rilevati A RIPORTARE Opere di finitura A RIPORTARE DEVIA... A RIPORTARE DEVIA... A RIPORTARE								214.095,03
									552.982,42
									552.982,42
									22.779.184,98

COMPUTO METRICO ESTIMATIVO

NV05 - VARIANTE SS192 (ASSE1)- ADEGUAMENTO VIABILITA' ESISTENTE (ASSE2) - DEVIZIONE PROVVISORIA 6+800

NV05C - DEVIAZIONE PROVVISORIA 6+800

NV10305 - DEVIAZIONE PROVVISORIA 6+800

NVA - Opere di finitura

N. ARTICOLO	INDICAZIONE DEI LAVORI E DELLE PROVVISTE	U.M.	DIMENSIONI				QUANTIT A'	PREZZO	IMPORTO
			SIMILI	LUNG.	LARG.	ALT.			
VA.RS3E.A01.78.0001	RIPORTO e trincee ferroviarie o stradali mediante uno strato di terreno vegetale. Terreno vegetale Vedi tabulati allegati 3514,09				3.514,09			22.779.184,98	
	Totale	m ²				3.514,09	2,96	10.401,71	
1210 VA.RS3E.A01.78.0003	Fornitura e posa in opera di sostegni tubolari in acciaio zincato a caldo, a sezione circolare, con lunghezza proporzionata alla quantità di segnali da sostenere ed altezza dal piano di calpestio prevista dal Codice della Strada 11 * 3,50		11,00	3,50		38,50			
	Totale	m				38,50	13,02	501,27	
1211 VA.RS3E.A01.78.0005	Montaggio o smontaggio di cartelli e segnali stradali su o da tubolari per segnale normale o maggiorato su unico sostegno. 4+10+2		16,00			16,00			
	Totale	Cadauno				16,00	4,32	69,12	
1212 VA.RS3E.A01.78.0006	Segnale triangolare in alluminio. Lati cm 90 con pellicola retroriflettente cl. 2 2		2,00			2,00			
	Totale	Cadauno				2,00	31,64	63,28	
1213 VA.RS3E.A01.78.0007	Fornitura di segnale di prescrizione (come da figure Il 37 Art. 107 del Nuovo 2 2		2,00 2,00			2,00 2,00			
	Totale	Cadauno				4,00	75,93	303,72	
1214 VA.RS3E.A01.78.0008	Fornitura di segnali di "divieto" e "obbligo" di forma circolare delle dimensioni di lato cm 60. 10		10,00			10,00			
	Totale	Cadauno				10,00	28,03	280,30	
1215 VA.RS3E.A01.78.0009	Esecuzione in opera di strisce di colore bianco, nero, giallo o altro colore per spartitraffico o margine della larghezza fino a cm. 15. striscia centrale 666,24 strisce laterali di margine 2 * 666,24		2,00	666,24 666,24		666,24 1.332,48			
	Totale	m				1.998,72	3,01	6.016,15	
1216 VA.RS3E.A01.78.0012	Delineatori normali di margine forniti e posti in opera. Bifacciale, bianco/rosso rifrangenza classe II A RIPORTARE Opere di finitura A RIPORTARE DEVIA... A RIPORTARE DEVIA... A RIPORTARE							231.730,58 570.617,97 570.617,97 22.796.820,53	

COMPUTO METRICO ESTIMATIVO

NV05 - VARIANTE SS192 (ASSE1)- ADEGUAMENTO VIABILITA' ESISTENTE (ASSE2) - DEVIZIONE PROVVISORIA 6+800

NV05C - DEVIAZIONE PROVVISORIA 6+800

NV10305 - DEVIAZIONE PROVVISORIA 6+800

NVA - Opere di finitura

N. ARTICOLO	INDICAZIONE DEI LAVORI E DELLE PROVVISTE	U.M.	DIMENSIONI				QUANTIT A'	PREZZO	IMPORTO
			SIMILI	LUNG.	LARG.	ALT.			
	RIPORTO							22.796.820,53	
	2*27		54,00			54,00			
	Totale	Cadauno				54,00	9,81	529,74	
	Totale NVA - Opere di finitura Euro							232.260,32	
	Totale NV10305 - DEVIAZIONE PROVVISORIA 6+800 Euro							571.147,71	
	Totale NV05C - DEVIAZIONE PROVVISORIA 6+800 Euro							571.147,71	
	A RIPORTARE							22.797.350,27	

COMPUTO METRICO ESTIMATIVO

NV06 - RIPRISTINO STRADA PODERALE 3+170

NV060 - RIPRISTINO STRADA PODERALE 3+170

NV10006 - RIPRISTINO STRADA PODERALE 3+170

NV2 - Consolidamenti, sottofondazioni

N. ARTICOLO	INDICAZIONE DEI LAVORI E DELLE PROVVISTE	U.M.	DIMENSIONI				QUANTIT A'	PREZZO	IMPORTO
			SIMILI	LUNG.	LARG.	ALT.			
	RIPORTO							22.797.350,27	
1217 BA.MT.A.3 13.A	Sostituzioni di terreni con terre dei gruppi A1, A2, A3, provenienti da cave di prestito BONIFICA Vedi tabulati allegati 1547,53 * 0,50				1.547,53	0,50	773,77		
	Totale	m ³					773,77	7,80	6.035,41
1218 BA.MT.C.0101.A	Sovrapprezzo per assistenza archeologica (tecnico-scientifica) agli scavi q.tà scavi 773,77					773,77	773,77		
	Totale	m ³					773,77	0,26	201,18
	Totale NV2 - Consolidamenti, sottofondazioni Euro								6.236,59
	A RIPORTARE RIPRISTIN...								6.236,59
	A RIPORTARE RIPRISTIN...								6.236,59
	A RIPORTARE								22.803.586,86

COMPUTO METRICO ESTIMATIVO

NV06 - RIPRISTINO STRADA PODERALE 3+170

NV060 - RIPRISTINO STRADA PODERALE 3+170

NV10006 - RIPRISTINO STRADA PODERALE 3+170

NV4 - Movimenti di terra

N. ARTICOLO	INDICAZIONE DEI LAVORI E DELLE PROVVISI	U.M.	DIMENSIONI				QUANTIT A'	PREZZO	IMPORTO
			SIMILI	LUNG.	LARG.	ALT.			
	RIPORTO							22.803.586,86	
1219 BA.GG.A.3001.C	Fornitura e posa in opera di geotessile non tessuto in polipropilene biancocoessionato mediante agugliatura meccanica resistenza a trazione in ciascuna de								
	Vedi tabulati allegati 2 * 1547,53		2,00		1.547,53		3.095,06		
	2 * 144,97 * ,5		2,00	144,97		0,50	144,97		
	Totale	m ²					3.240,03	2,91 9.428,49	
1220 BA.MT.A.3001.A	Scavo di sbancamento in terreni di qualsiasi natura e consistenza ad esclusione dei materiali litoidi								
	STERRO								
	Vedi tabulati allegati 108,70					108,70	108,70		
	SCOTICO								
	Vedi tabulati allegati 1547,53 * 0,50				1.547,53	0,50	773,77		
	SCOTICO IN TRINCEA 209,80 * 0,50				209,80	0,50	104,90		
	Totale	m ³					987,37	1,80 1.777,27	
1221 BA.MT.A.3101.A	Formazione dello strato anticapillare dello spessore pari a 50 cm								
	Vedi tabulati allegati 1547,53 * 0,50				1.547,53	0,50	773,77		
	Totale	m ³					773,77	16,02 12.395,80	
1222 BA.MT.A.3104.E	Realizzazione dei rilevati stradali con terre trattate con calce, provenienti dagli scavi								
	RILEVATO								
	Vedi tabulati allegati 1538,58					1.538,58	1.538,58		
	A dedurre								
	BA.MT.A.3101.A ANTICAPILLARE 773,77					773,77	-773,77		
	Totale	m ³					764,81	4,12 3.151,02	
1223 BA.MT.C.0101.A	Sovrapprezzo per assistenza archeologica (tecnico-scientifica) agli scavi								
	987,37					987,37	987,37		
	Totale	m ³					987,37	0,26 256,72	
	Totale NV4 - Movimenti di terra Euro							27.009,30	
	A RIPORTARE RIPRISTIN...							33.245,89	
	A RIPORTARE RIPRISTIN...							33.245,89	
	A RIPORTARE							22.830.596,16	

COMPUTO METRICO ESTIMATIVO

NV06 - RIPRISTINO STRADA PODERALE 3+170

NV060 - RIPRISTINO STRADA PODERALE 3+170

NV1006 - RIPRISTINO STRADA PODERALE 3+170

NV6 - Piattaforma stradale

N. ARTICOLO	INDICAZIONE DEI LAVORI E DELLE PROVVISI	U.M.	DIMENSIONI				QUANTIT A'	PREZZO	IMPORTO
			SIMILI	LUNG.	LARG.	ALT.			
	RIPORTO							22.830.596,16	
1224 BA.MT.A.3 23.A	Piattaforma del corpo stradale, realizzato con terre, fortemente compattate, provenienti da cave di prestito Vedi computo volumi spessore 30 cm 344,41/0,3				1.148,03		1.148,03		
	Totale	m ²					1.148,03	4,03	4.626,56
1225 BA.PS.A.3 06.A	Sottofondo stabilizzato, per uno spessore finito di 20 cm sottofondo stabilizzato - sp. 20 cm Vedi computo volumi 219,88/0,20				1.099,40		1.099,40		
	Totale	m ²					1.099,40	3,88	4.265,67
1226 BA.PS.A.3 06.B	Sovrapprezzo per ogni centimetro in più rispetto ai 20 cm per il sottofondo stabilizzato maggiore spessore da 20 a 25 cm (219,88/0,20) * 5				1.099,40	5,00	5.497,00		
	Totale	m ²					5.497,00	0,19	1.044,43
	Totale NV6 - Piattaforma stradale Euro								9.936,66
	A RIPORTARE RIPRISTIN...								43.182,55
	A RIPORTARE RIPRISTIN...								43.182,55
	A RIPORTARE								22.840.532,82

COMPUTO METRICO ESTIMATIVO

NV06 - RIPRISTINO STRADA PODERALE 3+170

NV060 - RIPRISTINO STRADA PODERALE 3+170

NV10006 - RIPRISTINO STRADA PODERALE 3+170

NVA - Opere di finitura

N. ARTICOLO	INDICAZIONE DEI LAVORI E DELLE PROVVISI	U.M.	DIMENSIONI				QUANTIT A'	PREZZO	IMPORTO
			SIMILI	LUNG.	LARG.	ALT.			
	RIPORTO								22.840.532,82
1227 BA.CZ.A.3 01.C	Conglomerato cementizio per strutture di fondazione, della classe di resistenza C20/25 N/mm2 rivestimento tubo Ø 800 10 * 1,20 * 1,20 a detrarre ingombro tubo -1 * 10 * (0,55*0,55*3,14)			10,00	1,20	1,20	14,40		
			-1,00	10,00	0,95		-9,50		
	Totale	m ³					4,90	101,07	495,24
1228 BA.CZ.A.3 01.D	Conglomerato cementizio per strutture di fondazione, della classe di resistenza C25/30 N/mm2 rivestimento fossi di guardia a sezione trapezia 50x50 (area da CAD 0,83mq-0,50mq) 50*50 (75+15+45+95+73) * (0,83 -0,50)			303,00	0,33		99,99		
	Totale	m ³					99,99	105,39	10.537,95
1229 BA.CZ.A.3 03.A	Presenza di armature metalliche nelle quali l'armatura abbia un'incidenza compresa tra 15 e 50 Kg/m3. 99,99					99,99	99,99		
	Totale	m ³					99,99	2,62	261,97
1230 BA.CZ.A.3 04.A	Casseforme per strutture in conglomerato cementizio in fondazione cordoli, cunette, muretti e similari rivestimento fossi di guardia a sezione trapezia 50x50 pareti 2 * (75+15+45+95+73) * (0,50*1,41)		2,00	303,00		0,71	430,26		
	Totale	m ²					430,26	10,09	4.341,32
1231 BA.CZ.A.3 04.A	Casseforme per strutture in conglomerato cementizio in fondazione cordoli, cunette, muretti e similari pareti laterali cls di rinfiacco della tubazione 2 * 10 * 1,20		2,00	10,00		1,20	24,00		
	Totale	m ²					24,00	10,09	242,16
1232 BA.CZ.A.3 10.A	Rete di acciaio elettrosaldato rete elettrosaldato Ø8/15/15 fosso di guardia (75+15+45+95+73) * (0,57*1,41*2+0,70) * (0,008*0,008*3,14/4*7850/0,15*2)			303,00	2,31	5,26	3.681,63		
	Totale	kg					3.681,63	1,10	4.049,79
	A RIPORTARE Opere di finitura								19.928,43
	A RIPORTARE RIPRISTIN...								63.110,98
	A RIPORTARE RIPRISTIN...								63.110,98
	A RIPORTARE								22.860.461,25

COMPUTO METRICO ESTIMATIVO

NV06 - RIPRISTINO STRADA PODERALE 3+170

NV060 - RIPRISTINO STRADA PODERALE 3+170

NV10006 - RIPRISTINO STRADA PODERALE 3+170

NVA - Opere di finitura

N. ARTICOLO	INDICAZIONE DEI LAVORI E DELLE PROVVISI	U.M.	DIMENSIONI				QUANTIT A'	PREZZO	IMPORTO
			SIMILI	LUNG.	LARG.	ALT.			
1233 BA.MT.A.3 30.A	RIPORTO Formazione delle canalette, per lo scolo delle acque, con tegoloni prefabbricati in conglomerato cementizio, sulle scarpate dei rilevati superficie/interasse 15 metri 1074,64/15 Totale	m		71,64			71,64	8,48	607,51
1234 BA.MT.A.3003.A	Scavo a sezione obbligata in terreni di qualsiasi natura e consistenza ad esclusione dei materiali litoidi fino alla profondità di 2 m scavo fossi di guardia vedi computo dei volumi 166,07 Totale	m ³				166,07	166,07	3,27	543,05
1235 BA.MT.C.0101.A	Sovrapprezzo per assistenza archeologica (tecnico-scientifica) agli scavi scavo fossi di guardia vedi computo dei volumi 166,07 Totale	m ³				166,07	166,07	0,26	43,18
1236 BA.PS.A.3 31.A	Recinzione metallica di acciaio, da porre in opera su muri o cordoli Rete antilancio Montanti HE140A - kg/ml 24,70 (2*(28+31+28+26)) * 2,01 * 24,70 piastra base montanti 350x300x30 ((28+31+28+26)) * 0,35 * 0,30 * (0,03*7850) tirafondi diam.mm.16 (4*2*(28+31+28+26)) * 0,41 * 1,578 Angolari 40x40x4 - kg/ml 2,42 (2*4) * (53,70+59,60+54,2+50,90) * 2,42 Pannello in lamiera zincata spess.mm.2 2 * (145+138) * 1,00 * (0,002*7850) Rete 30x30 mm filo diam.mm.3 - kg/mq 3.70 2 * (145+138) * 1 * 3,7 Totale parziale 15% extra laminazione, bulloni, saldature etc etc 29515,86 * 0,15 Totale parziale Totale	kg	226,00 113,00 904,00 8,00 2,00 2,00	2,01 0,35 0,41 218,40 283,00 283,00		24,70 235,50 1,58 2,42 15,70 3,70	11.220,22 2.794,21 585,61 4.228,22 8.886,20 2.094,20 29.808,66 4.427,38 4.427,38 34.236,04	2,37	81.139,41
1237 BA.PS.B.3100.A	Fornitura e posa di barriere stradali di sicurezza, per bordo laterale, caratteristiche della classe N 2, peso totale non inferiore a 11 kg/m A RIPORTARE Opere di finitura A RIPORTARE RIPRISTIN... A RIPORTARE RIPRISTIN... A RIPORTARE								102.261,58 145.444,13 145.444,13 22.942.794,40

COMPUTO METRICO ESTIMATIVO

NV06 - RIPRISTINO STRADA PODERALE 3+170

NV060 - RIPRISTINO STRADA PODERALE 3+170

NV1006 - RIPRISTINO STRADA PODERALE 3+170

NVA - Opere di finitura

N. ARTICOLO	INDICAZIONE DEI LAVORI E DELLE PROVVISI	U.M.	DIMENSIONI				QUANTIT A'	PREZZO	IMPORTO
			SIMILI	LUNG.	LARG.	ALT.			
	RIPORTO							22.942.794,40	
	140+92			232,00			232,00		
	Totale	m					232,00	37,64	
1238 BA.PS.B.3102.A	Fornitura e posa in opera di gruppo terminale per barriere stradali di sicurezza, di classe N2 per bordo laterale.								
	2		2,00				2,00		
	Totale	Cadauno					2,00	1.549,45	
1239 FA.OM.D.3106.D	Fornitura e posa in opera di chiusino per pozzetti classe C250, posato su pozzetti o prolunghe, costruito secondo le norme UNI EN - chiusino in ghisa per								
	2		2,00				2,00		
	Totale	Cadauno					2,00	111,99	
1240 IT.TU.F.3002.F	Fornitura e posa in opera di tubo in calcestruzzo vibrocompresso - diametro interno 100 cm.								
	15			15,00			15,00		
	Totale	m					15,00	131,92	
1241 IT.TU.F.3005.B	Fornitura e posa in opera di pozzetto di ispezione carrabile - elemento di fondo 120x120x120 cm.								
	2		2,00				2,00		
	Totale	Cadauno					2,00	291,25	
1242 IT.TU.F.3005.F	Fornitura e posa in opera di pozzetto di ispezione carrabile - elemento di prolunga 120x120x50 cm.								
	2		2,00				2,00		
	Totale	Cadauno					2,00	173,38	
1243 IT.TU.F.3005.J	Fornitura e posa in opera di pozzetto di ispezione carrabile - soletta di copertura carrabile per pozzetto 120x120 cm.								
	2		2,00				2,00		
	Totale	Cadauno					2,00	140,59	
1244 OM.CZ.A.1 30.B	Lastroni in conglomerato cementizio armato, dello spessore non inferiore a 10 cm armati con doppia armatura e nei due sensi 8,5 * 1,5								
	8,5 * 1,5			8,50	1,50		12,75		
	Totale	m ²					12,75	35,65	
1245 OM.CZ.A.2 01.A	Posa in opera di manufatti con malta cementizia del n. OM.MA.D.104.B, di lastroni del n. OM.CZ.A.130								
	A RIPORTARE Opere di finitura							117.960,72	
	A RIPORTARE RIPRISTIN...							161.143,27	
	A RIPORTARE RIPRISTIN...							161.143,27	
	A RIPORTARE							22.958.493,54	

COMPUTO METRICO ESTIMATIVO

NV06 - RIPRISTINO STRADA PODERALE 3+170

NV060 - RIPRISTINO STRADA PODERALE 3+170

NV10006 - RIPRISTINO STRADA PODERALE 3+170

NVA - Opere di finitura

N. ARTICOLO	INDICAZIONE DEI LAVORI E DELLE PROVVISI	U.M.	DIMENSIONI				QUANTIT A'	PREZZO	IMPORTO
			SIMILI	LUNG.	LARG.	ALT.			
	RIPORTO							22.958.493,54	
	8,5 * 1,5			8,50	1,50		12,75		
	Totale	m ²					12,75	4,78	60,95
1246 VA.RS3E.A01.29.0026	Realizzazione di un inerbimento su di una superficie piana o inclinata mediante la tecnica dell'idrosemina . SEMINA Vedi tabulati allegati 1074,64				1.074,64		1.074,64		
	Totale	m ²					1.074,64	1,49	1.601,21
1247 VA.RS3E.A01.78.0001	Rivestimento di scarpate di rilevati e trincee ferroviarie o stradali mediante uno strato di terreno vegetale. Terreno vegetale Vedi tabulati allegati 1074,64				1.074,64		1.074,64		
	Totale	m ²					1.074,64	2,96	3.180,93
1248 VA.RS3E.A01.78.0003	Fornitura e posa in opera di sostegni tubolari in acciaio zincato a caldo, a sezione circolare, con lunghezza proporzionata alla quantità di segnali da sostenere ed altezza dal piano di calpestio prevista dal Codice della Strada 6 * 3,50		6,00	3,50			21,00		
	Totale	m					21,00	13,02	273,42
1249 VA.RS3E.A01.78.0005	Montaggio o smontaggio di cartelli e segnali stradali su o da tubolari per segnale normale o maggiorato su unico sostegno. 1+4+1		6,00				6,00		
	Totale	Cadauno					6,00	4,32	25,92
1250 VA.RS3E.A01.78.0006	Segnale triangolare in alluminio. Lati cm 90 con pellicola retroriflettente cl. 2 1		1,00				1,00		
	Totale	Cadauno					1,00	31,64	31,64
1251 VA.RS3E.A01.78.0007	Fornitura di segnale di prescrizione (come da figure Il 37 Art. 107 del Nuovo 1		1,00				1,00		
	Totale	Cadauno					1,00	75,93	75,93
1252 VA.RS3E.A01.78.0008	Fornitura di segnali di "divieto" e "obbligo" di forma circolare delle dimensioni di lato cm 60. 6		6,00				6,00		
	Totale	Cadauno					6,00	28,03	168,18
1253	Esecuzione in opera di strisce di A RIPORTARE Opere di finitura A RIPORTARE RIPRISTIN... A RIPORTARE RIPRISTIN... A RIPORTARE								123.378,90
									166.561,45
									166.561,45
									22.963.911,72

COMPUTO METRICO ESTIMATIVO

NV06 - RIPRISTINO STRADA PODERALE 3+170

NV060 - RIPRISTINO STRADA PODERALE 3+170

NV10006 - RIPRISTINO STRADA PODERALE 3+170

NVA - Opere di finitura

N. ARTICOLO	INDICAZIONE DEI LAVORI E DELLE PROVVISTE	U.M.	DIMENSIONI				QUANTIT A'	PREZZO	IMPORTO
			SIMILI	LUNG.	LARG.	ALT.			
VA.RS3E.A01.78.0009	RIPORTO colore bianco, nero, giallo o altro colore per spartitraffico o margine della larghezza fino a cm. 15. striscia centrale 144,97			144,97			144,97		22.963.911,72
	Totale	m					144,97	3,01	436,36
1254 VA.RS3E.A01.78.0009	Esecuzione in opera di strisce di colore bianco, nero, giallo o altro colore per spartitraffico o margine della larghezza fino a cm. 15. strisce laterali di margine 2 * 144,97 strisce per stop 26		2,00	144,97			289,94		
	Totale	m		26,00			26,00		
							315,94	3,01	950,98
1255 VA.RS3E.A01.78.0012	Delineatori normali di margine forniti e posti in opera. Bifacciale, bianco/rosso rifrangenza classe II 2*6		12,00				12,00		
	Totale	Cadauno					12,00	9,81	117,72
	Totale NVA - Opere di finitura Euro								124.883,96
	Totale NV10006 - RIPRISTINO STRADA PODERALE 3+170 Euro								168.066,51
	Totale NV060 - RIPRISTINO STRADA PODERALE 3+170 Euro								168.066,51
	A RIPORTARE								22.965.416,78

COMPUTO METRICO ESTIMATIVO

NV07 - STRADA DI COLLEGAMENTO SHELTER 2+200

NV070 - STRADA DI COLLEGAMENTO SHELTER 2+200

NV10007 - STRADA DI COLLEGAMENTO SHELTER 2+200

NV2 - Consolidamenti, sottofondazioni

N. ARTICOLO	INDICAZIONE DEI LAVORI E DELLE PROVVISI	U.M.	DIMENSIONI				QUANTIT A'	PREZZO	IMPORTO
			SIMILI	LUNG.	LARG.	ALT.			
	RIPORTO							22.965.416,78	
1256 BA.MT.A.3 13.A	Sostituzioni di terreni con terre dei gruppi A1, A2, A3, provenienti da cave di prestito BONIFICA $35 * ((6+13,50)/2) * 0,50$			35,00	9,75	0,50	170,63		
	Totale	m ³					170,63	7,80	1.330,91
1257 BA.MT.C.0101.A	Sovrapprezzo per assistenza archeologica (tecnico-scientifica) agli scavi q.tà scavi 170,63					170,63	170,63		
	Totale	m ³					170,63	0,26	44,36
	Totale NV2 - Consolidamenti, sottofondazioni Euro								1.375,27
	A RIPORTARE STR...								1.375,27
	A RIPORTARE STR...								1.375,27
	A RIPORTARE								22.966.792,05

COMPUTO METRICO ESTIMATIVO

NV07 - STRADA DI COLLEGAMENTO SHELTER 2+200

NV070 - STRADA DI COLLEGAMENTO SHELTER 2+200

NV10007 - STRADA DI COLLEGAMENTO SHELTER 2+200

NV4 - Movimenti di terra

N. ARTICOLO	INDICAZIONE DEI LAVORI E DELLE PROVVISI	U.M.	DIMENSIONI				QUANTIT A'	PREZZO	IMPORTO
			SIMILI	LUNG.	LARG.	ALT.			
	RIPORTO								22.966.792,05
1258 BA.GG.A.3001.C	Fornitura e posa in opera di geotessile non tessuto in polipropilene biancocoessionato mediante agugliatura meccanica resistenza a trazione in ciascuna de								
	Vedi tabulati allegati 2 * (35*6)		2,00		210,00		420,00		
	2 * 35 * ,5		2,00	35,00		0,50	35,00		
	Totale	m ²					455,00	2,91	1.324,05
1259 BA.MT.A.3001.A	Scavo di sbancamento in terreni di qualsiasi natura e consistenza ad esclusione dei materiali litoidi								
	SCOTICO 35 * 6 * 0,50			35,00	6,00	0,50	105,00		
	Totale	m ³					105,00	1,80	189,00
1260 BA.MT.A.3101.A	Formazione dello strato anticapillare dello spessore pari a 50 cm								
	SCOTICO 35 * 6 * 0,50			35,00	6,00	0,50	105,00		
	Totale	m ³					105,00	16,02	1.682,10
1261 BA.MT.A.3104.E	Realizzazione dei rilevati stradali con terre trattate con calce, provenienti dagli scavi								
	RILEVATO 35 * ((13,5+6)/2) * ((2,5+1)/2)			35,00	9,75	1,75	597,19		
	A dedurre BA.MT.A.3101.A ANTICAPILLARE 105					105,00	-105,00		
	Totale	m ³					492,19	4,12	2.027,82
1262 BA.MT.C.0101.A	Sovrapprezzo per assistenza archeologica (tecnico-scientifica) agli scavi								
	105					105,00	105,00		
	Totale	m ³					105,00	0,26	27,30
	Totale NV4 - Movimenti di terra Euro								5.250,27
	A RIPORTARE STR...								6.625,54
	A RIPORTARE STR...								6.625,54
	A RIPORTARE								22.972.042,32

COMPUTO METRICO ESTIMATIVO

NV07 - STRADA DI COLLEGAMENTO SHELTER 2+200

NV070 - STRADA DI COLLEGAMENTO SHELTER 2+200

NV10007 - STRADA DI COLLEGAMENTO SHELTER 2+200

NV6 - Piattaforma stradale

N. ARTICOLO	INDICAZIONE DEI LAVORI E DELLE PROVVISI	U.M.	DIMENSIONI				QUANTIT A'	PREZZO	IMPORTO
			SIMILI	LUNG.	LARG.	ALT.			
	RIPORTO							22.972.042,32	
1263 BA.MT.A.3 23.A	Piattaforma del corpo stradale, realizzato con terre, fortemente compattate, provenienti da cave di prestito Vedi computo volumi spessore 30 cm 35 * (4,00+2*(0,50+0,30)/2) Totale	m ²		35,00	4,80		168,00	4,03	677,04
1264 BA.PS.A.3 06.A	Sottofondo stabilizzato, per uno spessore finito di 20 cm sottofondo stabilizzato - sp. 20 cm Vedi computo volumi 35 * (4,00+2*0,20) Totale	m ²		35,00	4,40		154,00	3,88	597,52
1265 BA.PS.A.3 13.A	Tappeto di usura in conglomerato bituminoso (chiuso) Vedi computo volumi 35 * 4 Totale	m ²		35,00	4,00		140,00	4,32	604,80
1266 BA.PS.A.3 13.B	Sovrapprezzo al tappeto di usura per ogni centimetro in più di spessore finito oltre i 3 cm maggiore spessore da 3 a 4 cm 35 * 4 * 1 Totale	m ²		35,00	4,00	1,00	140,00	1,40	196,00
	Totale NV6 - Piattaforma stradale Euro								2.075,36
	A RIPORTARE STR...								8.700,90
	A RIPORTARE STR...								8.700,90
	A RIPORTARE								22.974.117,68

COMPUTO METRICO ESTIMATIVO

NV07 - STRADA DI COLLEGAMENTO SHELTER 2+200

NV070 - STRADA DI COLLEGAMENTO SHELTER 2+200

NV10007 - STRADA DI COLLEGAMENTO SHELTER 2+200

NVA - Opere di finitura

N. ARTICOLO	INDICAZIONE DEI LAVORI E DELLE PROVVISTE	U.M.	DIMENSIONI				QUANTIT A'	PREZZO	IMPORTO
			SIMILI	LUNG.	LARG.	ALT.			
	RIPORTO								22.974.117,68
1267 BA.CZ.A.3 01.D	Conglomerato cementizio per strutture di fondazione, della classe di resistenza C25/30 N/mm2 rivestimento fossi di guardia a sezione trapezia 50x50 (area da CAD 0,83mq-0,50mq) 50*50 2 * 35 * (0,83-0,50)		2,00	35,00	0,33		23,10		
	Totale	m ³					23,10	105,39	2.434,51
1268 BA.CZ.A.3 03.A	Presenza di armature metalliche nelle quali l'armatura abbia un'incidenza compresa tra 15 e 50 Kg/m3. 23,10						23,10		
	Totale	m ³					23,10	2,62	60,52
1269 BA.CZ.A.3 04.A	Casseforme per strutture in conglomerato cementizio in fondazione cordoli, cunette, muretti e similari rivestimento fossi di guardia a sezione trapezia 50x50 pareti 2 * (2*35) * (0,50*1,41)		2,00	70,00		0,71	99,40		
	Totale	m ²					99,40	10,09	1.002,95
1270 BA.CZ.A.3 10.A	Rete di acciaio elettrosaldato rete elettrosaldato Ø8/15/15 fosso di guardia (2*35) * (0,57*1,41*2+0,70) * (0,008*0,008*3,14/4*7850/0,15*2)			70,00	2,31	5,26	850,54		
	Totale	kg					850,54	1,10	935,59
1271 BA.MT.A.3 30.A	Formazione delle canalette, per lo scolo delle acque, con tegoloni prefabbricati in conglomerato cementizio, sulle scarpate dei rilevati superficie/interasse 15 metri 126/15			8,40			8,40		
	Totale	m					8,40	8,48	71,23
1272 BA.MT.A.3003.A	Scavo a sezione obbligata in terreni di qualsiasi natura e consistenza ad esclusione dei materiali litoidi fino alla profondità di 2 m scavo fossi di guardia 50*50 2 * 35 * ((0,50+2*0,15*0,41+1,50+2*0,15*1,41)/2) * 0,65		2,00	35,00	1,27	0,65	57,79		
	Totale	m ³					57,79	3,27	188,97
1273	Sovrapprezzo per assistenza A RIPORTARE Opere di finitura A RIPORTARE STR... A RIPORTARE STR... A RIPORTARE								4.693,77
									13.394,67
									13.394,67
									22.978.811,45

COMPUTO METRICO ESTIMATIVO

NV07 - STRADA DI COLLEGAMENTO SHELTER 2+200

NV070 - STRADA DI COLLEGAMENTO SHELTER 2+200

NV10007 - STRADA DI COLLEGAMENTO SHELTER 2+200

NVA - Opere di finitura

N. ARTICOLO	INDICAZIONE DEI LAVORI E DELLE PROVVISI	U.M.	DIMENSIONI				QUANTIT A'	PREZZO	IMPORTO
			SIMILI	LUNG.	LARG.	ALT.			
BA.MT.C.0101.A	RIPORTO archeologica (tecnico-scientifica) agli scavi scavo fossi di guardia 50*50 2 * 35 * ((0,50+2*0,15*0,41+1,50+2*0,15 *1,41)/2) * 0,65							22.978.811,45	
	Totale	m ³	2,00	35,00	1,27	0,65	57,79		
							57,79	0,26	15,03
1274 VA.RS3E.A01.29.0026	Realizzazione di un inerbimento su di una superficie piana o inclinata mediante la tecnica dell'idrosemina . SEMINA 2 * 35 * 1,80								
	Totale	m ²	2,00	35,00	1,80		126,00		
							126,00	1,49	187,74
1275 VA.RS3E.A01.78.0001	Rivestimento di scarpate di rilevati e trincee ferroviarie o stradali mediante uno strato di terreno vegetale. Terreno vegetale 2 * 35 * 1,80								
	Totale	m ²	2,00	35,00	1,80		126,00		
							126,00	2,96	372,96
1276 VA.RS3E.A01.78.0003	Fornitura e posa in opera di sostegni tubolari in acciaio zincato a caldo, a sezione circolare, con lunghezza proporzionata alla quantità di segnali da sostenere ed altezza dal piano di calpestio prevista dal Codice della Strada 2 * 3,50								
	Totale	m	2,00	3,50			7,00		
							7,00	13,02	91,14
1277 VA.RS3E.A01.78.0005	Montaggio o smontaggio di cartelli e segnali stradali su o da tubolari per segnale normale o maggiorato su unico sostegno. 2+1								
	Totale	Cadauno	3,00				3,00		
							3,00	4,32	12,96
1278 VA.RS3E.A01.78.0007	Fornitura di segnale di prescrizione (come da figure Il 37 Art. 107 del Nuovo 1								
	Totale	Cadauno	1,00				1,00		
							1,00	75,93	75,93
1279 VA.RS3E.A01.78.0008	Fornitura di segnali di "divieto" e "obbligo" di forma circolare delle dimensioni di lato cm 60. 2								
	Totale	Cadauno	2,00				2,00		
							2,00	28,03	56,06
1280 VA.RS3E.A01.78.0009	Esecuzione in opera di strisce di colore bianco, nero, giallo o altro colore per spartitraffico o margine della larghezza fino a cm. 15. striscia centrale 35								
				35,00			35,00		
	A RIPORTARE Opere di finitura A RIPORTARE STR... A RIPORTARE STR... A RIPORTARE								5.505,59
									14.206,49
									14.206,49
									22.979.623,27

COMPUTO METRICO ESTIMATIVO

NV07 - STRADA DI COLLEGAMENTO SHELTER 2+200

NV070 - STRADA DI COLLEGAMENTO SHELTER 2+200

NV10007 - STRADA DI COLLEGAMENTO SHELTER 2+200

NVA - Opere di finitura

N. ARTICOLO	INDICAZIONE DEI LAVORI E DELLE PROVVISI	U.M.	DIMENSIONI				QUANTIT A'	PREZZO	IMPORTO
			SIMILI	LUNG.	LARG.	ALT.			
1281 VA.RS3E.A01.78.0012	RIPORTO							22.979.623,27	
	strisce laterali di margine 2 * 35		2,00	35,00			70,00		
	strisce per stop 26			26,00			26,00		
	Totale	m					131,00	3,01	394,31
	Delineatori normali di margine forniti e posti in opera. Bifacciale, bianco/rosso rifrangenza classe II								
	2*2		4,00				4,00		
	Totale	Cadauno					4,00	9,81	39,24
	Totale NVA - Opere di finitura Euro								5.939,14
	Totale NV10007 - STRADA DI COLLEGAMENTO SHELTER 2+200 Euro								14.640,04
	Totale NV070 - STRADA DI COLLEGAMENTO SHELTER 2+200 Euro								14.640,04
	A RIPORTARE								22.980.056,82

COMPUTO METRICO ESTIMATIVO

NV08 - STRADA DI ACCESSO AL PIAZZALE

NV080 - STRADA DI ACCESSO AL PIAZZALE

NV10008 - STRADA DI ACCESSO AL PIAZZALE

NV2 - Consolidamenti, sottofondazioni

N. ARTICOLO	INDICAZIONE DEI LAVORI E DELLE PROVVISI	U.M.	DIMENSIONI				QUANTIT A'	PREZZO	IMPORTO
			SIMILI	LUNG.	LARG.	ALT.			
1282 BA.MT.A.3 13.A	RIPORTO Sostituzioni di terreni con terre dei gruppi A1, A2, A3, provenienti da cave di prestito BONIFICA Vedi tabulati allegati 2763,38 * 0,50				2.763,38	0,50	1.381,69		22.980.056,82
	Totale	m ³					1.381,69	7,80	10.777,18
1283 BA.MT.C.0101.A	Sovrapprezzo per assistenza archeologica (tecnico-scientifica) agli scavi q.tà scavi 1381,69					1.381,69	1.381,69		
	Totale	m ³					1.381,69	0,26	359,24
	Totale NV2 - Consolidamenti, sottofondazioni Euro								11.136,42
	A RIPORTARE STRADA...								11.136,42
	A RIPORTARE STRADA...								11.136,42
	A RIPORTARE								22.991.193,24

COMPUTO METRICO ESTIMATIVO

NV08 - STRADA DI ACCESSO AL PIAZZALE

NV080 - STRADA DI ACCESSO AL PIAZZALE

NV10008 - STRADA DI ACCESSO AL PIAZZALE

NV4 - Movimenti di terra

N. ARTICOLO	INDICAZIONE DEI LAVORI E DELLE PROVVISI	U.M.	DIMENSIONI				QUANTIT A'	PREZZO	IMPORTO
			SIMILI	LUNG.	LARG.	ALT.			
	RIPORTO							22.991.193,24	
1284 BA.GG.A.3001.C	Fornitura e posa in opera di geotessile non tessuto in polipropilene biancocoessionato mediante agugliatura meccanica resistenza a trazione in ciascuna de								
	Vedi tabulati allegati 2 * 2763,38		2,00		2.763,38		5.526,76		
	2 * 218,36 * ,5		2,00	218,36		0,50	218,36		
	Totale	m ²					5.745,12	2,91 16.718,30	
1285 BA.MT.A.3001.A	Scavo di sbancamento in terreni di qualsiasi natura e consistenza ad esclusione dei materiali litoidi								
	SCOTICO								
	Vedi tabulati allegati 2763,38 * 0,50				2.763,38	0,50	1.381,69		
	Totale	m ³					1.381,69	1,80 2.487,04	
1286 BA.MT.A.3101.A	Formazione dello strato anticapillare dello spessore pari a 50 cm								
	Vedi tabulati allegati 2763,38 * 0,50				2.763,38	0,50	1.381,69		
	Totale	m ³					1.381,69	16,02 22.134,67	
1287 BA.MT.A.3104.E	Realizzazione dei rilevati stradali con terre trattate con calce, provenienti dagli scavi								
	RILEVATO								
	Vedi tabulati allegati 3156,97					3.156,97	3.156,97		
	Totale	m ³					3.156,97	4,12 13.006,72	
1288 BA.MT.C.0101.A	Sovrapprezzo per assistenza archeologica (tecnico-scientifica) agli scavi								
	1381,69					1.381,69	1.381,69		
	Totale	m ³					1.381,69	0,26 359,24	
	Totale NV4 - Movimenti di terra Euro							54.705,97	
	A RIPORTARE STRADA...							65.842,39	
	A RIPORTARE STRADA...							65.842,39	
	A RIPORTARE							23.045.899,21	

COMPUTO METRICO ESTIMATIVO

NV08 - STRADA DI ACCESSO AL PIAZZALE

NV080 - STRADA DI ACCESSO AL PIAZZALE

NV10008 - STRADA DI ACCESSO AL PIAZZALE

NV6 - Piattaforma stradale

N. ARTICOLO	INDICAZIONE DEI LAVORI E DELLE PROVVISI	U.M.	DIMENSIONI				QUANTIT A'	PREZZO	IMPORTO
			SIMILI	LUNG.	LARG.	ALT.			
	RIPORTO							23.045.899,21	
1289 BA.MT.A.3 23.A	Piattaforma del corpo stradale, realizzato con terre, fortemente compattate, provenienti da cave di prestito Vedi computo volumi spessore 30 cm 637,62/0,3				2.125,40		2.125,40		
	Totale	m ²					2.125,40	4,03	8.565,36
1290 BA.PS.A.3 06.A	Sottofondo stabilizzato, per uno spessore finito di 20 cm sottofondo stabilizzato - sp. 20 cm Vedi computo volumi 392,53/0,20				1.962,65		1.962,65		
	Totale	m ²					1.962,65	3,88	7.615,08
1291 BA.PS.A.3 11.A	Strato di base in conglomerato bituminoso, dello spessore finito non inferiore a 8 cm Vedi computo volumi 1412,26				1.412,26		1.412,26		
	Totale	m ²					1.412,26	9,75	13.769,54
1292 BA.PS.A.3 12.A	Strato di collegamento in conglomerato bituminoso, semiaperto (binder), di spessore finito non inferiore a 4 cm Vedi computo volumi 1412,26				1.412,26		1.412,26		
	Totale	m ²					1.412,26	5,48	7.739,18
1293 BA.PS.A.3 12.B	Sovrapprezzo allo strato di collegamento (binder) per ogni centimetro in più di spessore finito oltre gli 4 cm maggiore spessore da 4 a 5 cm 1412,26 * 1				1.412,26	1,00	1.412,26		
	Totale	m ²					1.412,26	1,10	1.553,49
1294 BA.PS.A.3 13.A	Tappeto di usura in conglomerato bituminoso (chiuso) Vedi computo volumi 1412,26				1.412,26		1.412,26		
	Totale	m ²					1.412,26	4,32	6.100,96
1295 BA.PS.A.3 13.B	Sovrapprezzo al tappeto di usura per ogni centimetro in più di spessore finito oltre i 3 cm maggiore spessore da 3 a 4 cm 1412,26 * 1				1.412,26	1,00	1.412,26		
	Totale	m ²					1.412,26	1,40	1.977,16
	Totale NV6 - Piattaforma stradale Euro								47.320,77
	A RIPORTARE STRADA...								113.163,16
	A RIPORTARE STRADA...								113.163,16
	A RIPORTARE								23.093.219,98

COMPUTO METRICO ESTIMATIVO

NV08 - STRADA DI ACCESSO AL PIAZZALE

NV080 - STRADA DI ACCESSO AL PIAZZALE

NV10008 - STRADA DI ACCESSO AL PIAZZALE

NVA - Opere di finitura

N. ARTICOLO	INDICAZIONE DEI LAVORI E DELLE PROVVISI	U.M.	DIMENSIONI				QUANTIT A'	PREZZO	IMPORTO
			SIMILI	LUNG.	LARG.	ALT.			
	RIPORTO								23.093.219,98
1296 BA.CZ.A.3 01.D	Conglomerato cementizio per strutture di fondazione, della classe di resistenza C25/30 N/mm2 rivestimento fossi di guardia a sezione trapezia 50x50 (area da CAD 0,83mq-0,50mq) 50*50 (50*2+85+75+55+80) * (0,83-0,50)			395,00	0,33		130,35		
	Totale	m ³					130,35	105,39	13.737,59
1297 BA.CZ.A.3 03.A	Presenza di armature metalliche nelle quali l'armatura abbia un'incidenza compresa tra 15 e 50 Kg/m3. 130,35						130,35		
	Totale	m ³					130,35	2,62	341,52
1298 BA.CZ.A.3 04.A	Casseforme per strutture in conglomerato cementizio in fondazione cordoli, cunette, muretti e similari rivestimento fossi di guardia a sezione trapezia 50x50 pareti 2 * (50*2+85+75+55+80) * (0,50*1,41)		2,00	395,00			560,90		
	Totale	m ²					560,90	10,09	5.659,48
1299 BA.CZ.A.3 10.A	Rete di acciaio elettrosaldato rete elettrosaldato Ø8/15/15 fosso di guardia (50*2+85+75+55+80) * (0,57*1,41*2+0,70) * (0,008*0,008*3,14/4*7850/0,15*2)			395,00	2,31		5,26	4.799,49	
	Totale	kg					4.799,49	1,10	5.279,44
1300 BA.MT.A.3 30.A	Formazione delle canalette, per lo scolo delle acque, con tegoloni prefabbricati in conglomerato cementizio, sulle scarpate dei rilevati superficie/interasse 15 metri 1636,72/15			109,11				109,11	
	Totale	m					109,11	8,48	925,25
1301 BA.MT.A.3003.A	Scavo a sezione obbligata in terreni di qualsiasi natura e consistenza ad esclusione dei materiali litoidi fino alla profondità di 2 m scavo fossi di guardia vedi computo dei volumi 231,92						231,92	231,92	
	Totale	m ³					231,92	3,27	758,38
1302	Sovrapprezzo per assistenza A RIPORTARE Opere di finitura A RIPORTARE STRADA... A RIPORTARE STRADA... A RIPORTARE								26.701,66
									139.864,82
									139.864,82
									23.119.921,64

COMPUTO METRICO ESTIMATIVO

NV08 - STRADA DI ACCESSO AL PIAZZALE

NV080 - STRADA DI ACCESSO AL PIAZZALE

NV10008 - STRADA DI ACCESSO AL PIAZZALE

NVA - Opere di finitura

N. ARTICOLO	INDICAZIONE DEI LAVORI E DELLE PROVVISTE	U.M.	DIMENSIONI				QUANTIT A'	PREZZO	IMPORTO
			SIMILI	LUNG.	LARG.	ALT.			
BA.MT.C.0101.A	RIPORTO archeologica (tecnico-scientifica) agli scavi scavo fossi di guardia vedi computo dei volumi 231,92 Totale	m ³				231,92	231,92	0,26	23.119.921,64 60,30
1303 BA.PS.A.3 31.A	Recinzione metallica di acciaio, da porre in opera su muri o cordoli Rete antilancio Montanti HE140A - kg/ml 24.70 (2* (50)) * 2,01 * 24,70 piastra base montanti 350x300x30 50 * 0,35 * 0,30 * (0,03*7850) tirafondi diam.mm.16 (4*2*50) * 0,41 * 1,578 Angolari 40x40x4 - kg/ml 2.42 (2*4) * (44+52) * 2,42 Pannello in lamiera zincata spess.mm.2 2 * (44+52) * 1,00 * (0,002*7850) Rete 30x30 mm filo diam.mm.3 - kg/mq 3.70 2 * (44+52) * 1 * 3,7 Totale parziale	kg	100,00	2,01		24,70	4.964,70		
			50,00	0,35	0,30	235,50	1.236,38		
			400,00	0,41		1,58	259,12		
			8,00	96,00		2,42	1.858,56		
			2,00	96,00	1,00	15,70	3.014,40		
			2,00	96,00	1,00	3,70	710,40		
	15% extra laminazione, bulloni, saldature etc etc 12043,56 * 0,15 Totale parziale	kg		12.043,56		0,15	12.043,56 1.806,53		
	Totale	kg					13.850,09	2,37	32.824,71
1304 BA.PS.B.3100.A	Fornitura e posa di barriere stradali di sicurezza, per bordo laterale,caratteristiche della classe N 2, peso totale non inferiore a 11 kg/m 212+178 Totale	m		390,00			390,00	37,64	14.679,60
1305 BA.PS.B.3102.A	Fornitura e posa in opera di gruppo terminale per barriere stradali di sicurezza, di classe N2 per bordo laterale. 2 Totale	Cadauno	2,00				2,00	1.549,45	3.098,90
1306 VA.RS3E.A01.29.0026	Realizzazione di un inerbimento su di una superficie piana o inclinata mediante la tecnica dell'idrosemina . SEMINA Vedi tabulati allegati 1636,72 Totale	m ²			1.636,72		1.636,72	1,49	2.438,71
1307 VA.RS3E.A01.78.0001	Rivestimento di scarpate di rilevati e trincee ferroviarie o stradali mediante uno strato di terreno vegetale. Terreno vegetale A RIPORTARE Opere di finitura A RIPORTARE STRADA... A RIPORTARE STRADA... A RIPORTARE								79.803,88 192.967,04 192.967,04 23.173.023,86

COMPUTO METRICO ESTIMATIVO

NV08 - STRADA DI ACCESSO AL PIAZZALE

NV080 - STRADA DI ACCESSO AL PIAZZALE

NV10008 - STRADA DI ACCESSO AL PIAZZALE

NVA - Opere di finitura

N. ARTICOLO	INDICAZIONE DEI LAVORI E DELLE PROVVISI	U.M.	DIMENSIONI				QUANTIT A'	PREZZO	IMPORTO
			SIMILI	LUNG.	LARG.	ALT.			
	RIPORTO							23.173.023,86	
	Vedi tabulati allegati 1636,72				1.636,72		1.636,72		
	Totale	m ²					1.636,72	2,96 4.844,69	
1308 VA.RS3E.A01.78.0003	Fornitura e posa in opera di sostegni tubolari in acciaio zincato a caldo, a sezione circolare, con lunghezza proporzionata alla quantità di segnali da sostenere ed altezza dal piano di calpestio prevista dal Codice della Strada 5 * 3,50		5,00	3,50			17,50		
	Totale	m					17,50	13,02 227,85	
1309 VA.RS3E.A01.78.0005	Montaggio o smontaggio di cartelli e segnali stradali su o da tubolari per segnale normale o maggiorato su unico sostegno. 7+2		9,00				9,00		
	Totale	Cadauno					9,00	4,32 38,88	
1310 VA.RS3E.A01.78.0006	Segnale triangolare in alluminio. Lati cm 90 con pellicola retroriflettente cl. 2 2		2,00				2,00		
	Totale	Cadauno					2,00	31,64 63,28	
1311 VA.RS3E.A01.78.0008	Fornitura di segnali di "divieto" e "obbligo" di forma circolare delle dimensioni di lato cm 60. 7		7,00				7,00		
	Totale	Cadauno					7,00	28,03 196,21	
1312 VA.RS3E.A01.78.0009	Esecuzione in opera di strisce di colore bianco, nero, giallo o altro colore per spartitraffico o margine della larghezza fino a cm. 15. striscia centrale 218,36 strisce laterali di margine 2 * 218,36		2,00	218,36 218,36			218,36 436,72		
	Totale	m					655,08	3,01 1.971,79	
1313 VA.RS3E.A01.78.0012	Delineatori normali di margine forniti e posti in opera. Bifacciale, bianco/rosso rifrangenza classe II 2*9		18,00				18,00		
	Totale	Cadauno					18,00	9,81 176,58	
	Totale NVA - Opere di finitura Euro							87.323,16	
	Totale NV10008 - STRADA DI ACCESSO AL PIAZZALE Euro							200.486,32	
	Totale NV080 - STRADA DI ACCESSO AL PIAZZALE Euro							200.486,32	
	A RIPORTARE							23.180.543,14	

COMPUTO METRICO ESTIMATIVO

NV25 - RIPRISTINO STRADA PODERALE 4+650

NV250 - RIPRISTINO STRADA PODERALE 4+650

NV10025 - RIPRISTINO STRADA PODERALE

NV2 - Consolidamenti, sottofondazioni

N. ARTICOLO	INDICAZIONE DEI LAVORI E DELLE PROVVISI	U.M.	DIMENSIONI				QUANTIT A'	PREZZO	IMPORTO
			SIMILI	LUNG.	LARG.	ALT.			
	RIPORTO							23.180.543,14	
1314 BA.MT.A.3 13.A	Sostituzioni di terreni con terre dei gruppi A1, A2, A3, provenienti da cave di prestito BONIFICA Vedi tabulati allegati 160,62 * 0,50 Totale	m ³			160,62	0,50	80,31	7,80	626,42
1315 BA.MT.C.0101.A	Sovrapprezzo per assistenza archeologica (tecnico-scientifica) agli scavi q.tà scavi 80,31 Totale	m ³				80,31	80,31	0,26	20,88
	Totale NV2 - Consolidamenti, sottofondazioni Euro							647,30	
	A RIPORTARE RIP... A RIPORTARE RIPRISTIN... A RIPORTARE							647,30 647,30 23.181.190,44	

COMPUTO METRICO ESTIMATIVO

NV25 - RIPRISTINO STRADA PODERALE 4+650

NV250 - RIPRISTINO STRADA PODERALE 4+650

NV10025 - RIPRISTINO STRADA PODERALE

NV4 - Movimenti di terra

N. ARTICOLO	INDICAZIONE DEI LAVORI E DELLE PROVVISTE	U.M.	DIMENSIONI				QUANTIT A'	PREZZO	IMPORTO
			SIMILI	LUNG.	LARG.	ALT.			
	RIPORTO								23.181.190,44
1316 BA.GG.A.3001.C	Fornitura e posa in opera di geotessile non tessuto in polipropilene biancocoessionato mediante agugliatura meccanica resistenza a trazione in ciascuna de								
	Vedi tabulati allegati 2 * 160,62		2,00		160,62		321,24		
	2 * 241,67 * ,5		2,00	241,67		0,50	241,67		
	Totale	m ²					562,91	2,91	1.638,07
1317 BA.MT.A.3001.A	Scavo di sbancamento in terreni di qualsiasi natura e consistenza ad esclusione dei materiali litoidi								
	STERRO								
	Vedi tabulati allegati 1538,79					1.538,79	1.538,79		
	SCOTICO								
	Vedi tabulati allegati 160,62 * 0,50				160,62	0,50	80,31		
	SCOTICO IN TRINCEA 2692,46 * 0,50				2.692,46	0,50	1.346,23		
	Totale	m ³					2.965,33	1,80	5.337,59
1318 BA.MT.A.3101.A	Formazione dello strato anticapillare dello spessore pari a 50 cm								
	Vedi tabulati allegati 160,62 * 0,50				160,62	0,50	80,31		
	Totale	m ³					80,31	16,02	1.286,57
1319 BA.MT.A.3104.E	Realizzazione dei rilevati stradali con terre trattate con calce, provenienti dagli scavi								
	RILEVATO								
	Vedi tabulati allegati 106,37					106,37	106,37		
	A dedurre								
	BA.MT.A.3101.A ANTICAPILLARE 160,62 * 0,50				160,62	0,50	-80,31		
	Totale	m ³					26,06	4,12	107,37
1320 BA.MT.C.0101.A	Sovraprezzo per assistenza archeologica (tecnico-scientifica) agli scavi								
	1965,33					1.965,33	1.965,33		
	Totale	m ³					1.965,33	0,26	510,99
	Totale NV4 - Movimenti di terra Euro								8.880,59
	A RIPORTARE RIP...								9.527,89
	A RIPORTARE RIPRISTIN...								9.527,89
	A RIPORTARE								23.190.071,03

COMPUTO METRICO ESTIMATIVO

NV25 - RIPRISTINO STRADA PODERALE 4+650

NV250 - RIPRISTINO STRADA PODERALE 4+650

NV10025 - RIPRISTINO STRADA PODERALE

NV6 - Piattaforma stradale

N. ARTICOLO	INDICAZIONE DEI LAVORI E DELLE PROVVISTE	U.M.	DIMENSIONI				QUANTIT A'	PREZZO	IMPORTO
			SIMILI	LUNG.	LARG.	ALT.			
	RIPORTO								23.190.071,03
1321 BA.MT.A.3 23.A	Piattaforma del corpo stradale, realizzato con terre, fortemente compatte, provenienti da cave di prestito Vedi computo volumi spessore 30 cm 426,80/0,30				1.422,67		1.422,67		
	Totale	m ²					1.422,67	4,03	5.733,36
1322 BA.PS.A.3 06.A	Sottofondo stabilizzato, per uno spessore finito di 20 cm sottofondo stabilizzato - sp. 20 cm Vedi computo volumi 278,92/0,20				1.394,60		1.394,60		
	Totale	m ²					1.394,60	3,88	5.411,05
1323 BA.PS.A.3 13.A	Tappeto di usura in conglomerato bituminoso (chiuso) Vedi computo volumi 1392,75				1.392,75		1.392,75		
	Totale	m ²					1.392,75	4,32	6.016,68
1324 BA.PS.A.3 13.B	Sovrapprezzo al tappeto di usura per ogni centimetro in più di spessore finito oltre i 3 cm maggiore spessore da 3 a 4 cm 1392,75 * 1				1.392,75	1,00	1.392,75		
	Totale	m ²					1.392,75	1,40	1.949,85
	Totale NV6 - Piattaforma stradale Euro								19.110,94
	A RIPORTARE RIP...								28.638,83
	A RIPORTARE RIPRISTIN...								28.638,83
	A RIPORTARE								23.209.181,97

COMPUTO METRICO ESTIMATIVO

NV25 - RIPRISTINO STRADA PODERALE 4+650

NV250 - RIPRISTINO STRADA PODERALE 4+650

NV10025 - RIPRISTINO STRADA PODERALE

NVA - Opere di finitura

N. ARTICOLO	INDICAZIONE DEI LAVORI E DELLE PROVVISI	U.M.	DIMENSIONI				QUANTIT A'	PREZZO	IMPORTO
			SIMILI	LUNG.	LARG.	ALT.			
	RIPORTO								23.209.181,97
1325 BA.CZ.A.3 01.D	Conglomerato cementizio per strutture di fondazione, della classe di resistenza C25/30 N/mm2 rivestimento fossi di guardia a sezione trapezia 50x50 (area da CAD 0,83mq-0,50mq) 50*50 2 * 242 * (0,83-0,50)		2,00	242,00	0,33		159,72		
	Totale	m ³					159,72	105,39	16.832,89
1326 BA.CZ.A.3 03.A	Presenza di armature metalliche nelle quali l'armatura abbia un'incidenza compresa tra 15 e 50 Kg/m3. 159,72						159,72		
	Totale	m ³				159,72	159,72	2,62	418,47
1327 BA.CZ.A.3 04.A	Casseforme per strutture in conglomerato cementizio in fondazione cordoli, cunette, muretti e similari rivestimento fossi di guardia a sezione trapezia 50x50 pareti 2 * (2*242) * (0,50*1,41)		2,00	484,00		0,71	687,28		
	Totale	m ²					687,28	10,09	6.934,66
1328 BA.CZ.A.3 10.A	Rete di acciaio elettrosaldato rete elettrosaldato Ø8/15/15 fosso di guardia 2 * 242 * (0,57*1,41*2+0,70) * (0,008*0,008*3,14/4*7850/0,15*2)		2,00	242,00	2,31	5,26	5.880,89		
	Totale	kg					5.880,89	1,10	6.468,98
1329 BA.MT.A.3 30.A	Formazione delle canalette, per lo scolo delle acque, con tegoloni prefabbricati in conglomerato cementizio, sulle scarpate dei rilevati superficie/interasse 15 metri 819,96/15			54,66			54,66		
	Totale	m					54,66	8,48	463,52
1330 BA.MT.A.3003.A	Scavo a sezione obbligata in terreni di qualsiasi natura e consistenza ad esclusione dei materiali litoidi fino alla profondità di 2 m scavo fossi di guardia vedi computo dei volumi 257,24					257,24	257,24		
	Totale	m ³					257,24	3,27	841,17
1331 BA.MT.C.0101.A	Sovrapprezzo per assistenza archeologica (tecnico-scientifica) agli scavi A RIPORTARE Opere di finitura A RIPORTARE RIP... A RIPORTARE RIPRISTIN... A RIPORTARE								31.959,69
									60.598,52
									60.598,52
									23.241.141,66

COMPUTO METRICO ESTIMATIVO

NV25 - RIPRISTINO STRADA PODERALE 4+650

NV250 - RIPRISTINO STRADA PODERALE 4+650

NV10025 - RIPRISTINO STRADA PODERALE

NVA - Opere di finitura

N. ARTICOLO	INDICAZIONE DEI LAVORI E DELLE PROVVISTE	U.M.	DIMENSIONI				QUANTIT A'	PREZZO	IMPORTO
			SIMILI	LUNG.	LARG.	ALT.			
	RIPORTO scavo fossi di guardia vedi computo dei volumi 257,24					257,24	257,24		23.241.141,66
	Totale	m ³				257,24	0,26	66,88	
1332 BA.PS.B.3100.A	Fornitura e posa di barriere stradali di sicurezza, per bordo laterale, caratteristiche della classe N 2, peso totale non inferiore a 11 kg/m 2 * 242		2,00	242,00			484,00		
	Totale	m				484,00	37,64	18.217,76	
1333 BA.PS.B.3102.A	Fornitura e posa in opera di gruppo terminale per barriere stradali di sicurezza, di classe N2 per bordo laterale. 2*2		4,00				4,00		
	Totale	Cadauno				4,00	1.549,45	6.197,80	
1334 VA.RS3E.A01.29.0026	Realizzazione di un inerbimento su di una superficie piana o inclinata mediante la tecnica dell'idrosemina . SEMINA 819,96				819,96		819,96		
	Totale	m ²			819,96		1,49	1.221,74	
1335 VA.RS3E.A01.78.0001	Rivestimento di scarpate di rilevati e trincee ferroviarie o stradali mediante uno strato di terreno vegetale. Terreno vegetale Vedi tabulati allegati 819,96				819,96		819,96		
	Totale	m ²			819,96		2,96	2.427,08	
1336 VA.RS3E.A01.78.0003	Fornitura e posa in opera di sostegni tubolari in acciaio zincato a caldo, a sezione circolare, con lunghezza proporzionata alla quantità di segnali da sostenere ed altezza dal piano di calpestio prevista dal Codice della Strada 7 * 3,50		7,00	3,50			24,50		
	Totale	m				24,50	13,02	318,99	
1337 VA.RS3E.A01.78.0005	Montaggio o smontaggio di cartelli e segnali stradali su o da tubolari per segnale normale o maggiorato su unico sostegno. 1+7+2		10,00				10,00		
	Totale	Cadauno				10,00	4,32	43,20	
1338 VA.RS3E.A01.78.0006	Segnale triangolare in alluminio. Lati cm 90 con pellicola retroreflettente cl. 2 2		2,00				2,00		
	Totale	Cadauno				2,00	31,64	63,28	
	A RIPORTARE Opere di finitura A RIPORTARE RIP... A RIPORTARE RIPRISTIN... A RIPORTARE							60.516,42 89.155,25 89.155,25 23.269.698,39	

COMPUTO METRICO ESTIMATIVO

NV25 - RIPRISTINO STRADA PODERALE 4+650

NV250 - RIPRISTINO STRADA PODERALE 4+650

NV10025 - RIPRISTINO STRADA PODERALE

NVA - Opere di finitura

N. ARTICOLO	INDICAZIONE DEI LAVORI E DELLE PROVVISTE	U.M.	DIMENSIONI				QUANTIT A'	PREZZO	IMPORTO
			SIMILI	LUNG.	LARG.	ALT.			
1339 VA.RS3E.A01.78.0007	RIPORTO Fornitura di segnale di prescrizione (come da figure II 37 Art. 107 del Nuovo							23.269.698,39	
	1		1,00				1,00		
	Totale	Cadauno					1,00	75,93	75,93
1340 VA.RS3E.A01.78.0008	Fornitura di segnali di "divieto" e "obbligo" di forma circolare delle dimensioni di lato cm 60.								
	7		7,00				7,00		
	Totale	Cadauno					7,00	28,03	196,21
1341 VA.RS3E.A01.78.0009	Esecuzione in opera di strisce di colore bianco, nero, giallo o altro colore per spartitraffico o margine della larghezza fino a cm. 15.								
	striscia centrale 241,67			241,67			241,67		
	strisce per stop 26			26,00			26,00		
	Totale	m					267,67	3,01	805,69
1342 VA.RS3E.A01.78.0012	Delineatori normali di margine forniti e posti in opera. Bifacciale, bianco/rosso rifrangenza classe II								
	2*10		20,00				20,00		
	Totale	Cadauno					20,00	9,81	196,20
	Totale NVA - Opere di finitura Euro								61.790,45
	Totale NV10025 - RIPRISTINO STRADA PODERALE Euro								90.429,28
	Totale NV250 - RIPRISTINO STRADA PODERALE 4+650 Euro								90.429,28
	A RIPORTARE								23.270.972,42

COMPUTO METRICO ESTIMATIVO

NV26 - RIPRISTINO STRADA PODERALE 8+450

NV260 - RIPRISTINO STRADA PODERALE 8+450

NV10026 - RIPRISTINO STRADA PODERALE 8+450

NV2 - Consolidamenti, sottofondazioni

N. ARTICOLO	INDICAZIONE DEI LAVORI E DELLE PROVVISTE	U.M.	DIMENSIONI				QUANTIT A'	PREZZO	IMPORTO
			SIMILI	LUNG.	LARG.	ALT.			
	RIPORTO							23.270.972,42	
1343 BA.MT.A.3 13.A	Sostituzioni di terreni con terre dei gruppi A1, A2, A3, provenienti da cave di prestito BONIFICA 67 * 6 * ,5			67,00	6,00	0,50	201,00		
	Totale	m ³					201,00	7,80	
1344 BA.MT.C.0101.A	Sovrapprezzo per assistenza archeologica (tecnico-scientifica) agli scavi q.tà scavi 67 * 6 * ,5			67,00	6,00	0,50	201,00		
	Totale	m ³					201,00	0,26	
	Totale NV2 - Consolidamenti, sottofondazioni Euro							1.620,06	
	A RIPORTARE RIPRISTIN...							1.620,06	
	A RIPORTARE RIPRISTIN...							1.620,06	
	A RIPORTARE							23.272.592,48	

COMPUTO METRICO ESTIMATIVO

NV26 - RIPRISTINO STRADA PODERALE 8+450

NV260 - RIPRISTINO STRADA PODERALE 8+450

NV10026 - RIPRISTINO STRADA PODERALE 8+450

NV4 - Movimenti di terra

N. ARTICOLO	INDICAZIONE DEI LAVORI E DELLE PROVVISTE	U.M.	DIMENSIONI				QUANTIT A'	PREZZO	IMPORTO
			SIMILI	LUNG.	LARG.	ALT.			
	RIPORTO							23.272.592,48	
1345 BA.GG.A.3001.C	Fornitura e posa in opera di geotessile non tessuto in polipropilene biancocoesionato mediante agugliatura meccanica resistenza a trazione in ciascuna de								
	Vedi tabulati allegati 2 * (67*6)		2,00		402,00		804,00		
	2 * 67 * ,5		2,00	67,00		0,50	67,00		
	Totale	m ²					871,00	2,91	2.534,61
1346 BA.MT.A.3001.A	Scavo di sbancamento in terreni di qualsiasi natura e consistenza ad esclusione dei materiali litoidi								
	SCOTICO								
	67 * 6 * ,5			67,00	6,00	0,50	201,00		
	Totale	m ³					201,00	1,80	361,80
1347 BA.MT.A.3101.A	Formazione dello strato anticapillare dello spessore pari a 50 cm								
	67 * 6 * ,5			67,00	6,00	0,50	201,00		
	Totale	m ³					201,00	16,02	3.220,02
1348 BA.MT.A.3104.E	Realizzazione dei rilevati stradali con terre trattate con calce, provenienti dagli scavi								
	RILEVATO								
	67 * 6 * ,5			67,00	6,00	0,50	201,00		
	Totale	m ³					201,00	4,12	828,12
1349 BA.MT.C.0101.A	Sovrapprezzo per assistenza archeologica (tecnico-scientifica) agli scavi								
	SCOTICO								
	67 * 6 * ,5			67,00	6,00	0,50	201,00		
	Totale	m ³					201,00	0,26	52,26
	Totale NV4 - Movimenti di terra Euro								6.996,81
	A RIPORTARE RIPRISTIN...								8.616,87
	A RIPORTARE RIPRISTIN...								8.616,87
	A RIPORTARE								23.279.589,29

COMPUTO METRICO ESTIMATIVO

NV26 - RIPRISTINO STRADA PODERALE 8+450

NV260 - RIPRISTINO STRADA PODERALE 8+450

NV10026 - RIPRISTINO STRADA PODERALE 8+450

NV6 - Piattaforma stradale

N. ARTICOLO	INDICAZIONE DEI LAVORI E DELLE PROVVISI	U.M.	DIMENSIONI				QUANTIT A'	PREZZO	IMPORTO
			SIMILI	LUNG.	LARG.	ALT.			
	RIPORTO							23.279.589,29	
1350 BA.MT.A.3 23.A	Piattaforma del corpo stradale, realizzato con terre, fortemente compatte, provenienti da cave di prestito 67 * 6			67,00	6,00	402,00			
	Totale	m ²				402,00	4,03	1.620,06	
1351 BA.PS.A.3 06.A	Sottofondo stabilizzato, per uno spessore finito di 20 cm sottofondo stabilizzato - sp. 20 cm 67 * 6			67,00	6,00	402,00			
	Totale	m ²				402,00	3,88	1.559,76	
1352 BA.PS.A.3 13.A	Tappeto di usura in conglomerato bituminoso (chiuso) 67 * 4			67,00	4,00	268,00			
	Totale	m ²				268,00	4,32	1.157,76	
1353 BA.PS.A.3 13.B	Sovrapprezzo al tappeto di usura per ogni centimetro in più di spessore finito oltre i 3 cm 67 * 4			67,00	4,00	268,00			
	Totale	m ²				268,00	1,40	375,20	
	Totale NV6 - Piattaforma stradale Euro							4.712,78	
	A RIPORTARE RIPRISTIN...							13.329,65	
	A RIPORTARE RIPRISTIN...							13.329,65	
	A RIPORTARE							23.284.302,07	

COMPUTO METRICO ESTIMATIVO

NV26 - RIPRISTINO STRADA PODERALE 8+450

NV260 - RIPRISTINO STRADA PODERALE 8+450

NV10026 - RIPRISTINO STRADA PODERALE 8+450

NVA - Opere di finitura

N. ARTICOLO	INDICAZIONE DEI LAVORI E DELLE PROVVISTE	U.M.	DIMENSIONI				QUANTIT A'	PREZZO	IMPORTO
			SIMILI	LUNG.	LARG.	ALT.			
	RIPORTO								23.284.302,07
1354 BA.CZ.A.3 01.D	Conglomerato cementizio per strutture di fondazione, della classe di resistenza C25/30 N/mm2 rivestimento fossi di guardia a sezione trapezia 50x50 (area da CAD 0,83mq-0,50mq) 50*50 2 * 242 * (0,83-0,50)		2,00	242,00	0,33		159,72		
	Totale	m ³					159,72	105,39	16.832,89
1355 BA.CZ.A.3 03.A	Presenza di armature metalliche nelle quali l'armatura abbia un'incidenza compresa tra 15 e 50 Kg/m3. 159,72						159,72		
	Totale	m ³					159,72	2,62	418,47
1356 BA.CZ.A.3 04.A	Casseforme per strutture in conglomerato cementizio in fondazione cordoli, cunette, muretti e similari rivestimento fossi di guardia a sezione trapezia 50x50 pareti 2 * (2*242) * (0,50*1,41)		2,00	484,00		0,71	687,28		
	Totale	m ²					687,28	10,09	6.934,66
1357 BA.CZ.A.3 10.A	Rete di acciaio elettrosaldato rete elettrosaldato Ø8/15/15 fosso di guardia 2 * 242 * (0,57*1,41*2+0,70) * (0,008*0,008*3,14/4*7850/0,15*2)		2,00	242,00	2,31	5,26	5.880,89		
	Totale	kg					5.880,89	1,10	6.468,98
1358 BA.MT.A.3 30.A	Formazione delle canalette, per lo scolo delle acque, con tegoloni prefabbricati in conglomerato cementizio, sulle scarpate dei rilevati superficie/interasse 15 metri 819,96/15			54,66			54,66		
	Totale	m					54,66	8,48	463,52
1359 BA.MT.A.3003.A	Scavo a sezione obbligata in terreni di qualsiasi natura e consistenza ad esclusione dei materiali litoidi fino alla profondità di 2 m scavo fossi di guardia vedi computo dei volumi 257,24					257,24	257,24		
	Totale	m ³					257,24	3,27	841,17
1360 BA.MT.C.0101.A	Sovrapprezzo per assistenza archeologica (tecnico-scientifica) A RIPORTARE Opere di finitura A RIPORTARE RIPRISTIN... A RIPORTARE RIPRISTIN... A RIPORTARE								31.959,69
									45.289,34
									45.289,34
									23.316.261,76

COMPUTO METRICO ESTIMATIVO

NV26 - RIPRISTINO STRADA PODERALE 8+450

NV260 - RIPRISTINO STRADA PODERALE 8+450

NV10026 - RIPRISTINO STRADA PODERALE 8+450

NVA - Opere di finitura

N. ARTICOLO	INDICAZIONE DEI LAVORI E DELLE PROVVISI	U.M.	DIMENSIONI				QUANTIT A'	PREZZO	IMPORTO
			SIMILI	LUNG.	LARG.	ALT.			
	RIPORTO							23.316.261,76	
	agli scavi					257,24			
	scavo fossi di guardia vedi					257,24			
	computo dei volumi 257,24								
	Totale	m ³				257,24	0,26	66,88	
1361 VA.RS3E.A01.29.0026	Realizzazione di un inerbimento su di una superficie piana o inclinata mediante la tecnica dell'idrosemina . SEMINA 819,96	m ²			819,96	819,96			
	Totale	m ²				819,96	1,49	1.221,74	
1362 VA.RS3E.A01.78.0001	Rivestimento di scarpate di rilevati e trincee ferroviarie o stradali mediante uno strato di terreno vegetale. Terreno vegetale Vedi tabulati allegati 819,96	m ²			819,96	819,96			
	Totale	m ²				819,96	2,96	2.427,08	
1363 VA.RS3E.A01.78.0003	Fornitura e posa in opera di sostegni tubolari in acciaio zincato a caldo, a sezione circolare, con lunghezza proporzionata alla quantità di segnali da sostenere ed altezza dal piano di calpestio prevista dal Codice della Strada 7 * 3,50	m	7,00	3,50		24,50			
	Totale	m				24,50	13,02	318,99	
1364 VA.RS3E.A01.78.0005	Montaggio o smontaggio di cartelli e segnali stradali su o da tubolari per segnale normale o maggiorato su unico sostegno. 1+7+2	Cadauno	10,00			10,00			
	Totale	Cadauno				10,00	4,32	43,20	
1365 VA.RS3E.A01.78.0006	Segnale triangolare in alluminio. Lati cm 90 con pellicola retroriflettente cl. 2 2	Cadauno	2,00			2,00			
	Totale	Cadauno				2,00	31,64	63,28	
1366 VA.RS3E.A01.78.0007	Fornitura di segnale di prescrizione (come da figure Il 37 Art. 107 del Nuovo 1	Cadauno	1,00			1,00			
	Totale	Cadauno				1,00	75,93	75,93	
1367 VA.RS3E.A01.78.0008	Fornitura di segnali di "divieto" e "obbligo" di forma circolare delle dimensioni di lato cm 60. 7	Cadauno	7,00			7,00			
	Totale	Cadauno				7,00	28,03	196,21	
	A RIPORTARE Opere di finitura							36.373,00	
	A RIPORTARE							49.702,65	
	RIPRISTIN...							49.702,65	
	A RIPORTARE RIPRISTIN...							49.702,65	
	A RIPORTARE							23.320.675,07	

COMPUTO METRICO ESTIMATIVO

NV26 - RIPRISTINO STRADA PODERALE 8+450

NV260 - RIPRISTINO STRADA PODERALE 8+450

NV10026 - RIPRISTINO STRADA PODERALE 8+450

NVA - Opere di finitura

N. ARTICOLO	INDICAZIONE DEI LAVORI E DELLE PROVVISI	U.M.	DIMENSIONI				QUANTIT A'	PREZZO	IMPORTO
			SIMILI	LUNG.	LARG.	ALT.			
1368 VA.RS3E.A01.78.0009	RIPORTO Esecuzione in opera di strisce di colore bianco, nero, giallo o altro colore per spartitraffico o margine della larghezza fino a cm. 15. striscia centrale 241,67 strisce per stop 26 Totale	m		241,67 26,00			241,67 26,00 267,67	3,01	23.320.675,07 805,69
1369 VA.RS3E.A01.78.0012	Delineatori normali di margine forniti e posti in opera. Bifacciale, bianco/rosso rifrangenza classe II 2*10 Totale	Cadauno	20,00				20,00 20,00	9,81	196,20
Totale NVA - Opere di finitura Euro									37.374,89
Totale NV10026 - RIPRISTINO STRADA PODERALE 8+450 Euro									50.704,54
Totale NV260 - RIPRISTINO STRADA PODERALE 8+450 Euro									50.704,54
A RIPORTARE									23.321.676,96

COMPUTO METRICO ESTIMATIVO

PT01 - PIAZZALE CABINA TE

PT010 - PIAZZALE CABINA TE

PT10001 - PIAZZALE CABINA TE

PT3 - Movimenti terra

N. ARTICOLO	INDICAZIONE DEI LAVORI E DELLE PROVVISI	U.M.	DIMENSIONI				QUANTIT A'	PREZZO	IMPORTO
			SIMILI	LUNG.	LARG.	ALT.			
	RIPORTO							23.321.676,96	
1370 BA.MT.A.3001.A	Scavo di sbancamento in terreni di qualsiasi natura e consistenza ad esclusione dei materiali litoidi PIAZZALE CABINA TE - scotico 50cm 1632,78 * 0,50 Totale	m ³			1.632,78	0,50	816,39 816,39	1,80	1.469,50
1371 BA.MT.A.3002.A	Scavo di fondazione in terreni di qualsiasi natura e consistenza ad esclusione dei materiali litoidi PIAZZALE CABINA TE - scavo fondazione recinzione da sez. A-A ((520+410)/2) * ((0,70+0,26)/2) Totale	m ³		465,00		0,48	223,20 223,20	3,42	763,34
1372 BA.MT.A.3003.A	Scavo a sezione obbligata in terreni di qualsiasi natura e consistenza ad esclusione dei materiali litoidi fino alla profondità di 2 m FOSSO DI GUARDIA 119,30 * ((1,5+0,5)/2) * 0,5 FOSSO DI GUARDIA 40,50 * ((1,5+0,5)/2) * ,5 Totale	m ³		119,30 40,50	1,00	0,50	59,65 20,25 79,90	3,27	261,27
1373 BA.MT.C.0101.A	Sovrapprezzo per assistenza archeologica (tecnico-scientifica) agli scavi BA.MT.A.3001.A 816,39 BA.MT.A.3002.A 223,20 BA.MT.A.3003.A 79,90 Totale	m ³		816,39 223,20 79,90			816,39 223,20 79,90 1.119,49	0,26	291,07
	Totale PT3 - Movimenti terra Euro								2.785,18
	A RIPORTARE PIAZZ...								2.785,18
	A RIPORTARE PIAZZ...								2.785,18
	A RIPORTARE								23.324.462,14

COMPUTO METRICO ESTIMATIVO

PT01 - PIAZZALE CABINA TE

PT010 - PIAZZALE CABINA TE

PT10001 - PIAZZALE CABINA TE

PT6 - Fondazioni apparecchiature e opere di piazzale

N. ARTICOLO	INDICAZIONE DEI LAVORI E DELLE PROVVISI	U.M.	DIMENSIONI				QUANTIT A'	PREZZO	IMPORTO
			SIMILI	LUNG.	LARG.	ALT.			
	RIPORTO								23.324.462,14
1374 BA.CZ.A.3 01.A	Conglomerato cementizio per strutture di fondazione, della classe di resistenza C12/15 N/mm2 PIAZZALE CABINA TE - magrone 147,60 * 2 * 0,10 Totale	m ³		147,60	2,00	0,10	29,52 29,52	80,31	2.370,75
1375 BA.CZ.A.3 01.F	Conglomerato cementizio per strutture di fondazione, della classe di resistenza C30/37 N/mm2 PIAZZALE CABINA TE - fondazione 147,60 * 1,80 * 0,50 Totale	m ³		147,60	1,80	0,50	132,84 132,84	112,62	14.960,44
1376 BA.CZ.A.3 02.J	Conglomerato cementizio in elevazione - C30/37 N/mm2 PIAZZALE CABINA TE - elevazione 147,60 * 0,30 * 2,85 A dedurre - a detrarre ingombro cancello 4 * 0,30 * 2,85 Totale	m ³		147,60	0,30	2,85	126,20 -3,42 122,78	119,12	14.625,55
1377 BA.CZ.A.3 03.B	Presenza di amature metalliche nelle quali l'armatura abbia un'incidenza superiore ai 50 Kg/m3. PIAZZALE CABINA TE vedi quantità art. BA.CZ.A.3 01.D 132,84 vedi quantità art. BA.CZ.A.3 02.D 122,78 Totale	m ³					132,84 122,78 255,62	5,39	1.377,79
1378 BA.CZ.A.3 04.A	Casseforme per strutture in conglomerato cementizio in fondazione cordoli, cunette, muretti e similari PIAZZALE CABINA TE - fondazione 2 * 147,60 * 0,50 - testa 2 * 1,80 * 0,50 Totale	m ²	2,00 2,00	147,60	1,80	0,50 0,50	147,60 1,80 149,40	10,09	1.507,45
1379 BA.CZ.A.3 05.A	Casseforme per strutture in conglomerato cementizio in elevazione con armatura di sostegno di altezza fino a m. 4 PIAZZALE CABINA TE - muri in elevazione 2 * (147,60-4) * 2,85 - testa 2 * 0,30 * 2,85 Totale	m ²	2,00 2,00	143,60	0,30	2,85 2,85	818,52 1,71 820,23	13,46	11.040,30
1380	Acciaio in barre ad aderenza A RIPORTARE Fondazioni ap... A RIPORTARE PIAZZ... A RIPORTARE PIAZZ... A RIPORTARE								45.882,28 48.667,46 48.667,46 23.370.344,42

COMPUTO METRICO ESTIMATIVO

PT01 - PIAZZALE CABINA TE

PT010 - PIAZZALE CABINA TE

PT10001 - PIAZZALE CABINA TE

PT6 - Fondazioni apparecchiature e opere di piazzale

N. ARTICOLO	INDICAZIONE DEI LAVORI E DELLE PROVVISTE	U.M.	DIMENSIONI				QUANTIT A'	PREZZO	IMPORTO
			SIMILI	LUNG.	LARG.	ALT.			
BA.CZ.A.3 09.B	RIPORTO migliorata per strutture in conglomerato cementizio del tipo B 450 C, di cui alla sottovoce BA.ME.A.102.C. PIAZZALE CABINA TE si considerano 80kg/mc 70 * 255,62		70,00			255,62	17.893,40		23.370.344,42
	Totale	kg					17.893,40	1,00	17.893,40
1381 BA.GG.A.3001.C	Fornitura e posa in opera di geotessile non tessuto in polipropilene biancoesionato mediante agugliatura meccanica resistenza a trazione in ciascuna de PIAZZALE CABINA TE - tessuto non tessuto 1109,48					1.109,48	1.109,48		
	Totale	m ²					1.109,48	2,91	3.228,59
1382 BA.MT.A.3 23.A	Piattaforma del corpo stradale, realizzato con terre, fortemente compatte, provenienti da cave di prestito PIAZZALE CABINA TE - Supercompattato 1231,39					1.231,39	1.231,39		
	Totale	m ²					1.231,39	4,03	4.962,50
1383 BA.MT.A.3 29.A	Riempitivi vari e sistemazione superficiale con regolarizzazione delle pendenze, con terre provenienti dagli scavi PIAZZALE CABINA TE - materiale da rilevato 1109,48 * ,55 - rilevato parte esterna muro di recinzione (da sez. A-A B-B) 147,60 * ((1,64+1,36+3,22+0,28)/4)			147,60		1.109,48	0,55	610,21	
	Totale	m ³					1,63	240,59	
									850,80
1384 BA.PS.A.3 06.A	Sottofondo stabilizzato, per uno spessore finito di 20 cm PIAZZALE CABINA TE 1231,39					1.231,39	1.231,39		
	Totale	m ²					1.231,39	3,88	4.777,79
1385 BA.PS.A.3 11.A	Strato di base in conglomerato bituminoso, dello spessore finito non inferiore a 8 cm PIAZZALE CABINA TE - Area da pln dwg 1175,31					1.175,31	1.175,31		
	Totale	m ²					1.175,31	9,75	11.459,27
1386 BA.PS.A.3 12.A	Strato di collegamento in conglomerato bituminoso, semiaperto (binder), di spessore finito non inferiore a 4 cm								
	A RIPORTARE Fondazioni ap... A RIPORTARE PIAZZ... A RIPORTARE PIAZZ... A RIPORTARE								88.969,55
									91.754,73
									91.754,73
									23.413.431,69

COMPUTO METRICO ESTIMATIVO

PT01 - PIAZZALE CABINA TE

PT010 - PIAZZALE CABINA TE

PT10001 - PIAZZALE CABINA TE

PT6 - Fondazioni apparecchiature e opere di piazzale

N. ARTICOLO	INDICAZIONE DEI LAVORI E DELLE PROVVISTE	U.M.	DIMENSIONI				QUANTIT A'	PREZZO	IMPORTO
			SIMILI	LUNG.	LARG.	ALT.			
	RIPORTO							23.413.431,69	
1387	PIAZZALE CABINA TE - Area da pln dwg 1175,31 Totale	m ²				1.175,31	1.175,31	5,48	6.440,70
BA.PS.A.3 12.B	Sovrapprezzo allo strato di collegamento (binder) per ogni centimetro in più di spessore finito oltre gli 4 cm								
	PIAZZALE CABINA TE - vedi quantità di cui alla voce BA.PS.A.3 12.A 1 * 1175,31 Totale	m ²	1,00		1.175,31		1.175,31	1,10	1.292,84
1388	Tappeto di usura in conglomerato bituminoso (chiuso)								
BA.PS.A.3 13.A	PIAZZALE CABINA TE - Area da pln dwg 1175,31 Totale	m ²				1.175,31	1.175,31	4,32	5.077,34
1389	Sovrapprezzo al tappeto di usura per ogni centimetro in più di spessore finito oltre i 3 cm								
BA.PS.A.3 13.B	PIAZZALE CABINA TE - vedi quantità di cui alla voce BA.PS.A.3 13.A 1175,31 * 1 Totale	m ²			1.175,31	1,00	1.175,31	1,40	1.645,43
1390	Fornitura e posa in opera di cancelli a battente, in acciaio								
BA.PS.A.3 32.A	PIAZZALE CABINA TE - Cannello - incidenza 40 Kg/mq 40 * 4 * 2,5 Totale	kg	40,00		4,00	2,50	400,00	3,24	1.296,00
1391	Cordonata stradale di cemento armato vibrato, delle dimensioni di cm 12 x 25								
BA.PS.A.3 36.B	PIAZZALE CABINA TE - Perimetro da pln dwg 50,87 Totale	m		50,87			50,87	14,15	719,81
1392	Pietra calcarea in lastre dello spessore di 2 cm								
OM.PI.B.1 17.A	PIAZZALE CABINA TE - muri in elevazione 2 * (147,60-4) * 2,85 - testa 2 * 0,30 * 2,85 Totale	m ²	2,00	143,60		2,85	818,52	25,73	21.104,52
1393	Sovrapprezzo al prezzo delle precedenti sottovoci nn. OM.PI.B.117.A÷E per ogni centimetro di maggior spessore oltre i centimetri								
OM.PI.B.1 17.FA	PIAZZALE CABINA TE - muri in elevazione 2 * (147,60-4) A RIPORTARE Fondazioni ap... A RIPORTARE PIAZZ... A RIPORTARE PIAZZ... A RIPORTARE		2,00	143,60		2,85	818,52		126.546,19
									129.331,37
									129.331,37
									23.451.008,33

COMPUTO METRICO ESTIMATIVO

PT01 - PIAZZALE CABINA TE

PT010 - PIAZZALE CABINA TE

PT10001 - PIAZZALE CABINA TE

PT6 - Fondazioni apparecchiature e opere di piazzale

N. ARTICOLO	INDICAZIONE DEI LAVORI E DELLE PROVVISTE	U.M.	DIMENSIONI				QUANTIT A'	PREZZO	IMPORTO
			SIMILI	LUNG.	LARG.	ALT.			
	RIPORTO							23.451.008,33	
	* 2,85								
	- testa 2 * 0,30 * 2,85		2,00		0,30	2,85	1,71		
	Totale	m ²					820,23	7,71	
1394	Posa in opera di pietra da taglio in masselli di qualunque specie								
OM.PI.V.2 01.A	PIAZZALE CABINA TE								
	- muri in elevazione 2 * (147,60-4) * 0,03 * 2,85		2,00	143,60	0,03	2,85	24,56		
	- testa 2 * 0,3 * 2,85 * 0,03		2,00	0,30	2,85	0,03	0,05		
	Totale	m ³					24,61	146,23	
	Totale PT6 - Fondazioni apparecchiature e opere di piazzale Euro							136.468,88	
	Totale PT10001 - PIAZZALE CABINA TE Euro							139.254,06	
	Totale PT010 - PIAZZALE CABINA TE Euro							139.254,06	
	A RIPORTARE							23.460.931,02	

COMPUTO METRICO ESTIMATIVO

PT02 - PIAZZALE PPT 4+100

PT020 - PIAZZALE PPT 4+100

PT10002 - PIAZZALE PPT 4+100

PT3 - Movimenti terra

N. ARTICOLO	INDICAZIONE DEI LAVORI E DELLE PROVVISTE	U.M.	DIMENSIONI				QUANTIT A'	PREZZO	IMPORTO
			SIMILI	LUNG.	LARG.	ALT.			
	RIPORTO								23.460.931,02
1395 BA.MT.A.3001.A	Scavo di sbancamento in terreni di qualsiasi natura e consistenza ad esclusione dei materiali litoidi PT02 - Piazzale PPT - scotico 50cm 711,17 * 0,50				711,17	0,50	355,59		
	Totale	m ³					355,59	1,80	640,06
1396 BA.MT.A.3002.A	Scavo di fondazione in terreni di qualsiasi natura e consistenza ad esclusione dei materiali litoidi PT02 - Piazzale PPT - scavo fondazione muro di recinzione (da sez. A-A B-B) 145,30 * ((2,78+5,23+6,97+0,32)/4)			145,30		3,83	556,50		
	Totale	m ³					556,50	3,42	1.903,23
1397 BA.MT.A.3003.A	Scavo a sezione obbligata in terreni di qualsiasi natura e consistenza ad esclusione dei materiali litoidi fino alla profondità di 2 m FOSSO DI GUARDIA 47,75 * ((1,5+0,5)/2) * ,5			47,75	1,00	0,50	23,88		
	Totale	m ³					23,88	3,27	78,09
1398 BA.MT.C.0101.A	Sovrapprezzo per assistenza archeologica (tecnico-scientifica) agli scavi BA.MT.A.3001.A 355,59 BA.MT.A.3002.A 556,50 BA.MT.A.3003.A 23,88			355,59 556,50 23,88			355,59 556,50 23,88		
	Totale	m ³					935,97	0,26	243,35
	Totale PT3 - Movimenti terra Euro								2.864,73
	A RIPORTARE PIAZZ...								2.864,73
	A RIPORTARE PIAZZ...								2.864,73
	A RIPORTARE								23.463.795,75

COMPUTO METRICO ESTIMATIVO

PT02 - PIAZZALE PPT 4+100

PT020 - PIAZZALE PPT 4+100

PT10002 - PIAZZALE PPT 4+100

PT6 - Fondazioni apparecchiature e opere di piazzale

N. ARTICOLO	INDICAZIONE DEI LAVORI E DELLE PROVVISI	U.M.	DIMENSIONI				QUANTIT A'	PREZZO	IMPORTO
			SIMILI	LUNG.	LARG.	ALT.			
	RIPORTO								23.463.795,75
1399 BA.CZ.A.3 01.A	Conglomerato cementizio per strutture di fondazione, della classe di resistenza C12/15 N/mm2 PT02 - Piazzale PPT Recinzione - magrone 27,97 * 2,23 * 0,10 86,92 * 1,30 * 0,10			27,97 86,92	2,23 1,30	0,10 0,10	6,24 11,30		
	Totale	m ³					17,54	80,31	1.408,64
1400 BA.CZ.A.3 01.D	Conglomerato cementizio per strutture di fondazione, della classe di resistenza C25/30 N/mm2 PT02 - Piazzale PPT Recinzione - fondazione 27,97 * 2,03 * 0,50 86,92 * 1,10 * 0,50			27,97 86,92	2,03 1,10	0,50 0,50	28,39 47,81		
	Totale	m ³					76,20	105,39	8.030,72
1401 BA.CZ.A.3 01.F	Conglomerato cementizio per strutture di fondazione, della classe di resistenza C30/37 N/mm2 PT02 - Piazzale PPT 50,60 * 0,06			50,60		0,06	3,04		
	Totale	m ³					3,04	112,62	342,36
1402 BA.CZ.A.3 02.J	Conglomerato cementizio in elevazione - C30/37 N/mm2 PT02 - Piazzale PPT - elevazione 27,97 * 0,55 * 1,70 86,92 * 0,30 * 1,70 - a detrarre ingombro cancello -1 * 5,50 * 0,30 * 1,70			27,97 86,92 5,50	0,55 0,30 0,30	1,70 1,70 1,70	26,15 44,33 -2,81		
	Totale	m ³	-1,00				67,67	119,12	8.060,85
1403 BA.CZ.A.3 03.B	Presenza di amature metalliche nelle quali l'armatura abbia un'incidenza superiore ai 50 Kg/m3. PT02 - Piazzale PPT vedi quantità art. BA.CZ.A.3 01.D 76,20 vedi quantità art. BA.CZ.A.3 02.D 67,67					76,20 67,67	76,20 67,67		
	Totale	m ³					143,87	5,39	775,46
1404 BA.CZ.A.3 04.A	Casseforme per strutture in conglomerato cementizio in fondazione cordoli, cunette, muretti e similari PT02 - Piazzale PPT - fondazione 2 * 27,97 * 0,50 2 * 86,92 * 0,50		2,00 2,00	27,97 86,92		0,50 0,50	27,97 86,92		
	A RIPORTARE Fondazioni ap... A RIPORTARE PIAZZ... A RIPORTARE PIAZZ... A RIPORTARE								18.618,03 21.482,76 21.482,76 23.482.413,78

COMPUTO METRICO ESTIMATIVO

PT02 - PIAZZALE PPT 4+100

PT020 - PIAZZALE PPT 4+100

PT10002 - PIAZZALE PPT 4+100

PT6 - Fondazioni apparecchiature e opere di piazzale

N. ARTICOLO	INDICAZIONE DEI LAVORI E DELLE PROVVISI	U.M.	DIMENSIONI				QUANTIT A'	PREZZO	IMPORTO
			SIMILI	LUNG.	LARG.	ALT.			
	RIPORTO								
	- testa 2 * 2,03 * 0,50		2,00		2,03	0,50	2,03		23.482.413,78
	Totale	m ²					116,92	10,09	1.179,72
1405 BA.CZ.A.3 04.A	Casseforme per strutture in conglomerato cementizio in fondazione cordoli, cunette, muretti e similari								
	PT02 - Piazzale PPT								
	- casseri fondazione cigli 2 * 50,60 * 0,20		2,00	50,60		0,20	20,24		
	Totale	m ²					20,24	10,09	204,22
1406 BA.CZ.A.3 05.A	Casseforme per strutture in conglomerato cementizio in elevazione con armatura di sostegno di altezza fino a m. 4								
	PT02 - Piazzale PPT								
	- muri in elevazione 2 * (27,97-5,50) * 1,70		2,00	22,47		1,70	76,40		
	2 * 86,92 * 1,70		2,00	86,92		1,70	295,53		
	- testa 2 * 0,30 * 1,70		2,00		0,30	1,70	1,02		
	Totale	m ²					372,95	13,46	5.019,91
1407 BA.CZ.A.3 09.B	Acciaio in barre ad aderenza migliorata per strutture in conglomerato cementizio del tipo B 450 C, di cui alla sottovoce BA.ME.A.102.C.								
	PT02 - Piazzale PPT								
	si considerano 80kg/mc 80 * 143,87		80,00			143,87	11.509,60		
	Totale	kg					11.509,60	1,00	11.509,60
1408 BA.GG.A.3001.C	Fornitura e posa in opera di geotessile non tessuto in polipropilene biancocoessionato mediante agugliatura meccanica resistenza a trazione in ciascuna de								
	PT02 - Piazzale PPT								
	- tessuto non tessuto 555,57					555,57	555,57		
	Totale	m ²					555,57	2,91	1.616,71
1409 BA.MT.A.3 23.A	Piattaforma del corpo stradale, realizzato con terre, fortemente compatte, provenienti da cave di prestito								
	PT02 - Piazzale PPT								
	- Supercompattato 481,23+74,34				555,57		555,57		
	Totale	m ²					555,57	4,03	2.238,95
1410 BA.MT.A.3 29.A	Riempitivi vari e sistemazione superficiale con regolarizzazione delle pendenze, con terre provenienti dagli scavi								
	PT02 - Piazzale PPT								
	A RIPORTARE Fondazioni ap...								40.387,14
	A RIPORTARE PIAZZ...								43.251,87
	A RIPORTARE PIAZZ...								43.251,87
	A RIPORTARE								23.504.182,89

COMPUTO METRICO ESTIMATIVO

PT02 - PIAZZALE PPT 4+100

PT020 - PIAZZALE PPT 4+100

PT10002 - PIAZZALE PPT 4+100

PT6 - Fondazioni apparecchiature e opere di piazzale

N. ARTICOLO	INDICAZIONE DEI LAVORI E DELLE PROVVISTE	U.M.	DIMENSIONI				QUANTIT A'	PREZZO	IMPORTO
			SIMILI	LUNG.	LARG.	ALT.			
1411 BA.MT.A.3 29.A	RIPORTO				184,46	0,20	36,89		23.504.182,89
	Totale	m ³					36,89	0,90	33,20
1412 BA.MT.A.3101.A	Riempitivi vari e sistemazione superficiale con regolarizzazione delle pendenze, con terre provenienti dagli scavi			44,70		0,65	29,06		
	Totale	m ³					29,06	0,90	26,15
1413 BA.PS.A.3 06.A	Formazione dello strato anticapillare dello spessore pari a 50 cm				184,46	0,50	92,23		
	Totale	m ³					92,23	16,02	1.477,52
1414 BA.PS.A.3 11.A	Sottofondo stabilizzato, per uno spessore finito di 20 cm					555,57	555,57		
	Totale	m ²					555,57	3,88	2.155,61
1415 BA.PS.A.3 12.A	Strato di base in conglomerato bituminoso, dello spessore finito non inferiore a 8 cm					555,57	555,57		
	Totale	m ²					555,57	9,75	5.416,81
1416 BA.PS.A.3 12.B	Strato di collegamento in conglomerato bituminoso, semiaperto (binder), di spessore finito non inferiore a 4 cm					555,57	555,57		
	Totale	m ²					555,57	5,48	3.044,52
1417 BA.PS.A.3 13.A	Sovrapprezzo allo strato di collegamento (binder) per ogni centimetro in più di spessore finito oltre gli 4 cm				555,57	1,00	555,57		
	Totale	m ²					555,57	1,10	611,13
1417 BA.PS.A.3 13.A	Tappeto di usura in conglomerato bituminoso (chiuso)					481,23	481,23		
	Totale								
	A RIPORTARE Fondazioni ap...								53.152,08
	A RIPORTARE PIAZZ...								56.016,81
	A RIPORTARE PIAZZ...								56.016,81
	A RIPORTARE								23.516.947,83

COMPUTO METRICO ESTIMATIVO

PT02 - PIAZZALE PPT 4+100

PT020 - PIAZZALE PPT 4+100

PT10002 - PIAZZALE PPT 4+100

PT6 - Fondazioni apparecchiature e opere di piazzale

N. ARTICOLO	INDICAZIONE DEI LAVORI E DELLE PROVVISTE	U.M.	DIMENSIONI				QUANTIT A'	PREZZO	IMPORTO
			SIMILI	LUNG.	LARG.	ALT.			
	RIPORTO Totale	m ²					481,23	4,32	23.516.947,83 2.078,91
1418 BA.PS.A.3 13.B	Sovrapprezzo al tappeto di usura per ogni centimetro in più di spessore finito oltre i 3 cm PT02 - Piazzale PPT 481,23 * 1				481,23	1,00	481,23		
	Totale	m ²					481,23	1,40	673,72
1419 BA.PS.A.3 32.A	Fornitura e posa in opera di cancelli a battente, in acciaio PIAZZALE CABINA TE - Cannello - incidenza 40 Kg/mq 40 * 6 * 2,5		40,00		6,00	2,50	600,00		
	Totale	kg					600,00	3,24	1.944,00
1420 BA.PS.A.3 36.B	Cordonata stradale di cemento armato vibrato, delle dimensioni di cm 12 x 25 PT02 - Piazzale PPT - cigli 50,60			50,60			50,60		
	Totale	m					50,60	14,15	715,99
1421 OM.ME.D.3 05.B	Recinzione formata con grigliato metallico, con grigliato metallico verniciato con resine poliuretiche su zincatura Piazzale Shelter PT05 - Elevazione 28 * 2			28,00		2,00	56,00		
	Totale	m ²					56,00	36,09	2.021,04
	Totale PT6 - Fondazioni apparecchiature e opere di piazzale Euro								60.585,74
	Totale PT10002 - PIAZZALE PPT 4+100 Euro								63.450,47
	Totale PT020 - PIAZZALE PPT 4+100 Euro								63.450,47
	A RIPORTARE								23.524.381,49

COMPUTO METRICO ESTIMATIVO

PT03 - PIAZZALE SHELTER E ANTENNA GSRMR KM 2+011

PT030 - PIAZZALE SHELTER E ANTENNA GSRMR KM 2+011

PT10003 - PIAZZALE SHELTER E ANTENNA GSRMR KM 2+011

PT3 - Movimenti terra

N. ARTICOLO	INDICAZIONE DEI LAVORI E DELLE PROVVISI	U.M.	DIMENSIONI				QUANTIT A'	PREZZO	IMPORTO
			SIMILI	LUNG.	LARG.	ALT.			
	RIPORTO							23.524.381,49	
1422 BA.MT.A.3 29.A	Riempitivi vari e sistemazione superficiale con regolarizzazione delle pendenze, con terre provenienti dagli scavi Piazzale Shelter PT03 - quantità scavi voce BA.MT.A.3001.A 200,91 - a detrarre magrone di fondazione base shelter BA.CZ.A.3 01.A -1 * 2,25 * 2,25 * ,15 - a detrarre fondazione base shelter BA.CZ.A.3 01.D -1 * 2,05 * 2,05 * ,3 - a detrarre fondazione shelter BA.CZ.A.3 01.D -1 * 3 * 3 * 2					200,91	200,91		
			-1,00	2,25	2,25	0,15	-0,76		
			-1,00	2,05	2,05	0,30	-1,26		
			-1,00	3,00	3,00	2,00	-18,00		
	Totale	m ³					180,89	0,90	162,80
1423 BA.MT.A.3001.A	Scavo di sbancamento in terreni di qualsiasi natura e consistenza ad esclusione dei materiali litoidi Piazzale Shelter PT03 - Scavo area da sez. dwg 11,5 * 17,47				11,50	17,47	200,91		
	Totale	m ³					200,91	1,80	361,64
1424 BA.MT.C.0101.A	Sovrapprezzo per assistenza archeologica (tecnico-scientifica) agli scavi Piazzale Shelter PT03 - Scavo area da sez. dwg 11,5 * 17,47				11,50	17,47	200,91		
	Totale	m ³					200,91	0,26	52,24
	Totale PT3 - Movimenti terra Euro								576,68
	A RIPORTARE PIAZZALE...								576,68
	A RIPORTARE PIAZZALE...								576,68
	A RIPORTARE								23.524.958,17

COMPUTO METRICO ESTIMATIVO

PT03 - PIAZZALE SHELTER E ANTENNA GSRMR KM 2+011

PT030 - PIAZZALE SHELTER E ANTENNA GSRMR KM 2+011

PT10003 - PIAZZALE SHELTER E ANTENNA GSRMR KM 2+011

PT6 - Fondazioni apparecchiature e opere di piazzale

N. ARTICOLO	INDICAZIONE DEI LAVORI E DELLE PROVVISI	U.M.	DIMENSIONI				QUANTIT A'	PREZZO	IMPORTO				
			SIMILI	LUNG.	LARG.	ALT.							
1425 BA.CZ.A.3 01.A	<p>RIPORTO</p> <p>Conglomerato cementizio per strutture di fondazione, della classe di resistenza C12/15 N/mm2</p> <p>Piazzale Shelter PT03</p> <p>MURI DI RECINZIONE</p> <p>- Mgrone di fondazione ((6+8)*2) * 1,3 * ,1</p> <p>BLOCCO SHELTER</p> <p>- Magrone di fondazione 3,1 * 3,1 * ,15</p> <p>BASAMENTO SHELTER</p> <p>- Magrone di fondazione 2,25 * 2,25 * ,1</p> <p style="text-align: right;">Totale</p>	m ³		28,00	1,30	0,10	3,64	80,31	448,93				
1426 BA.CZ.A.3 01.D	<p>Conglomerato cementizio per strutture di fondazione, della classe di resistenza C25/30 N/mm2</p> <p>Piazzale Shelter PT03</p> <p>MURI DI RECINZIONE</p> <p>- blocco di fondazione ((6+8)*2) * 1,1 * ,4</p> <p>BLOCCO SHELTER</p> <p>- blocco di fondazione 3 * 3 * 2</p> <p>BLOCCO SHELTER</p> <p>- blocco di fondazione 3 * 3 * 2</p> <p>BASAMENTO SHELTER</p> <p>- Fondazione 2,05 * 2,05 * ,3</p> <p style="text-align: right;">Totale</p>	m ³		28,00	1,10	0,40	12,32	105,39	5.225,24				
1427 BA.CZ.A.3 02.F	<p>Conglomerato cementizio per strutture in elevazione, della classe di resistenza C32/40 N/mm2</p> <p>Piazzale Shelter PT03</p> <p>MURI DI RECINZIONE</p> <p>- Elevazione (28-4) * ,3 * ,8</p> <p style="text-align: right;">Totale</p>	m ³		24,00	0,30	0,80	5,76	121,28	698,57				
1428 BA.CZ.A.3 03.B	<p>Presenza di amature metalliche nelle quali l'armatura abbia un'incidenza superiore ai 50 Kg/m3.</p> <p>Piazzale Shelter PT03</p> <p>Fondazione</p> <p>vedi quantità art BA.CZ.A.3 01.D</p> <p>49,58</p> <p>Elevazione</p> <p>vedi quantità art BA.CZ.A.3 02.F</p> <p>5,76</p> <p style="text-align: right;">Totale</p>	m ³					49,58	5,76	55,34	5,39	298,28		
1429	<p>Casseforme per strutture in</p> <p style="text-align: center;">A RIPORTARE Fondazioni ap...</p> <p>A RIPORTARE PIAZZALE...</p> <p>A RIPORTARE PIAZZALE...</p> <p style="text-align: center;">A RIPORTARE</p>									6.671,02	7.247,70	7.247,70	23.531.629,19

COMPUTO METRICO ESTIMATIVO

PT03 - PIAZZALE SHELTER E ANTENNA GSRMR KM 2+011

PT030 - PIAZZALE SHELTER E ANTENNA GSRMR KM 2+011

PT10003 - PIAZZALE SHELTER E ANTENNA GSRMR KM 2+011

PT6 - Fondazioni apparecchiature e opere di piazzale

N. ARTICOLO	INDICAZIONE DEI LAVORI E DELLE PROVVISI	U.M.	DIMENSIONI				QUANTIT A'	PREZZO	IMPORTO
			SIMILI	LUNG.	LARG.	ALT.			
BA.CZ.A.3 04.A	<p>RIPORTO conglomerato cementizio in fondazione cordoli, cunette, muretti e similari</p> <p>Piazzale Shelter PT03</p> <p>MURI DI RECINSIONE</p> <p>- blocco di fondazione 2 * (28+1,1) * ,4</p> <p>ANTENNA</p> <p>- blocco di fondazione 2 * (3+3) * 2</p> <p>Totale</p>	m ²	2,00	29,10		0,40	23,28	10,09	477,06
1430 BA.CZ.A.3 05.A	<p>Casseforme per strutture in conglomerato cementizio in elevazione con armatura di sostegno di altezza fino a m. 4</p> <p>Piazzale Shelter PT03</p> <p>MURI DI RECINSIONE</p> <p>- Elevazione 2 * (28+,3-4) * ,8</p> <p>- tappo 4 * ,3 * 8</p> <p>Totale</p>	m ²	2,00 4,00	24,30		0,80 8,00	38,88 9,60	13,46	652,54
1431 BA.CZ.A.3 09.B	<p>Acciaio in barre ad aderenza migliorata per strutture in conglomerato cementizio del tipo B 450 C, di cui alla sottovoce BA.ME.A.102.C.</p> <p>Piazzale Shelter PT03</p> <p>MURI DI RECINSIONE</p> <p>- blocco di fondazione - incidenza 100 Kg/mc 100 * ((6+8)*2-4) * 1,1 * ,4</p> <p>- blocco di elevazione- incidenza 100 Kg/mc 100 * ((6+8)*2-4) * ,3 * ,8</p> <p>ANTENNA</p> <p>- blocco di fondazione - incidenza 120 Kg/mc 120 * 3 * 3 * 2</p> <p>Totale</p>	kg	100,00 100,00	24,00	1,10	0,40	1.056,00 576,00	1,00	3.792,00
1432 BA.MT.A.3 23.A	<p>Piattaforma del corpo stradale, realizzato con terre, fortemente compatte, provenienti da cave di prestito</p> <p>Piazzale Shelter PT03</p> <p>- Piazzale 7,4 * 5,4</p> <p>- a detrarre magrone di fondazione base shelter BA.CZ.A.3 01.A -1 * 2,25 * 2,25</p> <p>- a detrarre fondazione base shelter BA.CZ.A.3 01.D -1 * 2,05 * 2,05</p> <p>- a detrarre fondazione shelter BA.CZ.A.3 01.D -1 * 3 * 3</p> <p>Totale</p> <p>A RIPORTARE Fondazioni ap...</p> <p>A RIPORTARE PIAZZALE...</p> <p>A RIPORTARE PIAZZALE...</p> <p>A RIPORTARE</p>	m ²	-1,00 -1,00 -1,00	7,40 2,25 2,05 3,00	5,40 2,25 2,05 3,00		39,96 -5,06 -4,20 -9,00	4,03	87,45 11.680,07 12.256,75 12.256,75 23.536.638,24

COMPUTO METRICO ESTIMATIVO

PT03 - PIAZZALE SHELTER E ANTENNA GSRMR KM 2+011

PT030 - PIAZZALE SHELTER E ANTENNA GSRMR KM 2+011

PT10003 - PIAZZALE SHELTER E ANTENNA GSRMR KM 2+011

PT6 - Fondazioni apparecchiature e opere di piazzale

N. ARTICOLO	INDICAZIONE DEI LAVORI E DELLE PROVVISI	U.M.	DIMENSIONI				QUANTIT A'	PREZZO	IMPORTO
			SIMILI	LUNG.	LARG.	ALT.			
	RIPORTO							23.536.638,24	
1433 BA.MT.A.3 25.A	Formazione di 'sub ballast' per piattaforma ferroviaria, costituito da uno strato di conglomerato bituminoso dello spessore di 8 cm Piazzale Shelter PT03 - Piazzale 7,4 * 5,4 - a detrarre fondazione base shelter BA.CZ.A.3 01.D -1 * 2,05 * 2,05			7,40 2,05	5,40 2,05	39,96 -4,20			
	Totale	m ²				35,76	8,90	318,26	
1434 BA.MT.A.3 25.B	Sub Ballast' : sovrapprezzo per ogni cm in più di spessore oltre gli 8 cm Piazzale Shelter PT03 - Piazzale 4 * 7,4 * 5,4 - a detrarre fondazione base shelter BA.CZ.A.3 01.D -4 * 2,05 * 2,05		4,00 -4,00	7,40 2,05	5,40 2,05	159,84 -16,81			
	Totale	m ²				143,03	0,77	110,13	
1435 BA.PS.A.3 32.A	Fornitura e posa in opera di cancelli a battente, in acciaio PIAZZALE CABINA TE - Cannello - incidenza 40 Kg/mq 40 * 4 * 2,5		40,00		4,00	2,50 400,00			
	Totale	kg				400,00	3,24	1.296,00	
1436 OM.ME.D.3 05.B	Recinzione formata con grigliato metallico, con grigliato metallico verniciato con resine poliuretiche su zincatura Piazzale Shelter PT03 - Elevazione 2 * (6+8) * 2 A dedurre cannello 1 * 4 * 2		2,00 1,00	14,00 4,00		2,00 -8,00			
	Totale	m ²				48,00	36,09	1.732,32	
1437 TC.RR.G.3001.C	Opere per sito accesso radio GSM-R di tipo TIPO B in locale (Room o Shelter) di RFI e posa di palo dedicato ai sistemi di antenna Piazzale Shelter PT03 - Antenna GSMR 1		1,00			1,00			
	Totale	Cadauno				1,00	42.555,34	42.555,34	
	Totale PT6 - Fondazioni apparecchiature e opere di piazzale Euro							57.692,12	
	Totale PT10003 - PIAZZALE SHELTER E ANTENNA GSRMR KM 2+011 Euro							58.268,80	
	Totale PT030 - PIAZZALE SHELTER E ANTENNA GSRMR KM 2+011 Euro							58.268,80	
	A RIPORTARE							23.582.650,29	

COMPUTO METRICO ESTIMATIVO

PT04 - PIAZZALE IMBOCCO LATO CT GALLERIA LIBERTINIA 8+000

PT040 - PIAZZALE IMBOCCO LATO CT GALLERIA LIBERTINIA 8+000

PT10004 - PIAZZALE IMBOCCO LATO CT GALLERIA LIBERTINIA 8+000

PT3 - Movimenti terra

N. ARTICOLO	INDICAZIONE DEI LAVORI E DELLE PROVVISTE	U.M.	DIMENSIONI				QUANTIT A'	PREZZO	IMPORTO
			SIMILI	LUNG.	LARG.	ALT.			
	RIPORTO								23.582.650,29
1438 BA.MT.A.3 29.A	Riempitivi vari e sistemazione superficiale con regolarizzazione delle pendenze, con terre provenienti dagli scavi Piazzale Shelter PT04 - quantità scavi voce BA.MT.A.3001.A 202,5 - a detrarre magrone di fondazione base shelter BA.CZ.A.3 01.A -1 * 2,25 * 2,25 * ,15 - a detrarre fondazione base shelter BA.CZ.A.3 01.D -1 * 2,05 * 2,05 * ,3 - a detrarre fondazione shelter BA.CZ.A.3 01.D -1 * 3 * 3 * 2								
	Totale	m ³					182,48	0,90	164,23
1439 BA.MT.A.3001.A	Scavo di sbancamento in terreni di qualsiasi natura e consistenza ad esclusione dei materiali litoidi Piazzale Shelter PT04 - Scavo area da sez. dwg 15 * 6 * 2,25			15,00	6,00	2,25	202,50		
	Totale	m ³					202,50	1,80	364,50
1440 BA.MT.C.0101.A	Sovrapprezzo per assistenza archeologica (tecnico-scientifica) agli scavi Piazzale Shelter PT04 - Scavo area da sez. dwg 202,50					202,50	202,50		
	Totale	m ³					202,50	0,26	52,65
	Totale PT3 - Movimenti terra Euro								581,38
	A RIPORTARE PIAZZAL...								581,38
	A RIPORTARE PIAZZAL...								581,38
	A RIPORTARE								23.583.231,67

COMPUTO METRICO ESTIMATIVO

PT04 - PIAZZALE IMBOCCO LATO CT GALLERIA LIBERTINIA 8+000

PT040 - PIAZZALE IMBOCCO LATO CT GALLERIA LIBERTINIA 8+000

PT10004 - PIAZZALE IMBOCCO LATO CT GALLERIA LIBERTINIA 8+000

PT6 - Fondazioni apparecchiature e opere di piazzale

N. ARTICOLO	INDICAZIONE DEI LAVORI E DELLE PROVVISI	U.M.	DIMENSIONI				QUANTIT A'	PREZZO	IMPORTO			
			SIMILI	LUNG.	LARG.	ALT.						
1441 BA.CZ.A.3 01.A	<p>RIPORTO</p> <p>Conglomerato cementizio per strutture di fondazione, della classe di resistenza C12/15 N/mm2</p> <p>Piazzale Shelter PT04</p> <p>MURI DI RECINZIONE</p> <p>- Magrone di fondazione ((15+6)*2) * 1,3 * ,1</p> <p>- Magrone di fondazione 5,4 * 1,3 * ,1</p> <p>BLOCCO SHELTER</p> <p>- Magrone di fondazione 2,7 * 2 * ,15</p> <p>BASAMENTO SHELTER</p> <p>- Magrone di fondazione 2,7 * 2 * ,1</p> <p>BLOCCO FONDAZIONE PALO GSM-R</p> <p>- Magrone di fondazione 3,2 * 3,2 * 0,15</p> <p>Totale</p>	m ³		42,00 5,40 2,70 2,70 3,20	1,30 1,30 2,00 2,00 3,20	0,10 0,10 0,15 0,10 0,15	5,46 0,70 0,81 0,54 1,54	80,31	726,81			
1442 BA.CZ.A.3 01.D	<p>Conglomerato cementizio per strutture di fondazione, della classe di resistenza C25/30 N/mm2</p> <p>Piazzale Shelter PT04</p> <p>MURI DI RECINZIONE</p> <p>- fondazione ((15+6)*2) * 1,1 * ,4</p> <p>- fondazione 5,4 * 1,1 * ,4</p> <p>BLOCCO ANTENNA</p> <p>- blocco di fondazione 3 * 3 * 2</p> <p>BLOCCO SHELTER</p> <p>- blocco di fondazione 2,7 * 2 * ,3</p> <p>BASAMENTO SHELTER</p> <p>- Fondazione 2,7 * 2 * ,3</p> <p>Totale</p>	m ³		42,00 5,40 3,00 2,70 2,70	1,10 1,10 3,00 2,00 2,00	0,40 0,40 2,00 0,30 0,30	18,48 2,38 18,00 1,62 1,62	105,39	4.436,92			
1443 BA.CZ.A.3 02.F	<p>Conglomerato cementizio per strutture in elevazione, della classe di resistenza C32/40 N/mm2</p> <p>Piazzale Shelter PT04</p> <p>MURI DI RECINZIONE</p> <p>- Elevazione (15+15+5,4*3) * ,3 * ,8</p> <p>Totale</p>	m ³		46,20	0,30	0,80	11,09	11,09	121,28	1.345,00		
1444 BA.CZ.A.3 03.B	<p>Presenza di amature metalliche nelle quali l'armatura abbia un'incidenza superiore ai 50 Kg/m3.</p> <p>Piazzale Shelter PT04</p> <p>Fondazione</p> <p>vedi quantità art BA.CZ.A.3 01.D</p> <p>A RIPORTARE Fondazioni ap...</p> <p>A RIPORTARE PIAZZAL...</p> <p>A RIPORTARE PIAZZAL...</p> <p>A RIPORTARE</p>					42,10	42,10		6.508,73	7.090,11	7.090,11	23.589.740,40

COMPUTO METRICO ESTIMATIVO

PT04 - PIAZZALE IMBOCCO LATO CT GALLERIA LIBERTINIA 8+000

PT040 - PIAZZALE IMBOCCO LATO CT GALLERIA LIBERTINIA 8+000

PT10004 - PIAZZALE IMBOCCO LATO CT GALLERIA LIBERTINIA 8+000

PT6 - Fondazioni apparecchiature e opere di piazzale

N. ARTICOLO	INDICAZIONE DEI LAVORI E DELLE PROVVISI	U.M.	DIMENSIONI				QUANTIT A'	PREZZO	IMPORTO
			SIMILI	LUNG.	LARG.	ALT.			
	RIPORTO							23.589.740,40	
1445	42,10 Elevazione vedi quantità art BA.CZ.A.3 02.F 11,09 Totale	m ³				11,09	11,09	5,39	286,69
BA.CZ.A.3 04.A	Casseforme per strutture in conglomerato cementizio in fondazione cordoli, cunette, muretti e similari Piazzale Shelter PT04 MURI DI RECINZIONE - blocco di fondazione 2 * (32,60+1,1) * ,4 ANTENNA - blocco di fondazione 2 * (3+3) * 2 Totale	m ²	2,00	33,70		0,40	26,96	10,09	514,19
1446	Casseforme per strutture in conglomerato cementizio in elevazione con armatura di sostegno di altezza fino a m. 4 Piazzale Shelter PT04 MURI DI RECINZIONE - Elevazione 2 * (32,60+,3) * ,8 - tappo 4 * ,3 * 8 Totale	m ²	2,00	32,90		0,80	52,64	13,46	837,75
BA.CZ.A.3 05.A			4,00		0,30	8,00	9,60		
1447	Acciaio in barre ad aderenza migliorata per strutture in conglomerato cementizio del tipo B 450 C, di cui alla sottovoce BA.ME.A.102.C. Piazzale Shelter PT04 MURI DI RECINZIONE - fondazione - incidenza 100 Kg/mc 100 * 42,82 - Elevazione 100 * (15+15+5,4*3) * ,3 * ,8 ANTENNA - blocco di fondazione - incidenza 120 Kg/mc 120 * 3 * 3 * 2 Totale	kg	100,00	42,82			4.282,00	1,00	7.550,80
BA.CZ.A.3 09.B			100,00	46,20	0,30	0,80	1.108,80		
1448	Piattaforma del corpo stradale, realizzato con terre, fortemente compatte, provenienti da cave di prestito Piazzale Shelter PT04 - Piazzale 9,70 * 5,4 - Piazzale 4,4 * 5,4 - a detrarre magrone di fondazione base shlter BA.CZ.A.3 01.A -1 * 2,25 * 2,25 A RIPORTARE Fondazioni ap... A RIPORTARE PIAZZAL... A RIPORTARE PIAZZAL... A RIPORTARE						7.550,80		7.550,80
BA.MT.A.3 23.A			-1,00	2,25	2,25		52,38 23,76 -5,06		
									15.698,16
									16.279,54
									16.279,54
									23.598.929,83

COMPUTO METRICO ESTIMATIVO

PT04 - PIAZZALE IMBOCCO LATO CT GALLERIA LIBERTINIA 8+000

PT040 - PIAZZALE IMBOCCO LATO CT GALLERIA LIBERTINIA 8+000

PT10004 - PIAZZALE IMBOCCO LATO CT GALLERIA LIBERTINIA 8+000

PT6 - Fondazioni apparecchiature e opere di piazzale

N. ARTICOLO	INDICAZIONE DEI LAVORI E DELLE PROVVISI	U.M.	DIMENSIONI				QUANTIT A'	PREZZO	IMPORTO
			SIMILI	LUNG.	LARG.	ALT.			
	RIPORTO							23.598.929,83	
	- a detrarre fondazione base shlter BA.CZ.A.3 01.D -1 * 2,05 * 2,05		-1,00	2,05	2,05		-4,20		
	- a detrarre fondazione shlter BA.CZ.A.3 01.D -1 * 3 * 3		-1,00	3,00	3,00		-9,00		
	Totale	m ²					57,88	4,03 233,26	
1449 BA.MT.A.3 25.A	Formazione di 'sub ballast' per piattaforma ferroviaria, costituito da uno strato di conglomerato bituminoso dello spessore di 8 cm Piazzale Shelter PT04 - Piazzale 9,4 * 5,4 4,4 * 5,4			9,40 4,40	5,40 5,40		50,76 23,76		
	- a detrarre fondazione base shlter BA.CZ.A.3 01.D -1 * 2,05 * 2,05		-1,00	2,05	2,05		-4,20		
	Totale	m ²					70,32	8,90 625,85	
1450 BA.MT.A.3 25.B	Sub Ballast' : sovrapprezzo per ogni cm in più di spessore oltre gli 8 cm Piazzale Shelter PT04 - Piazzale 4 * 9,4 * 5,4 4 * 4,4 * 5,4		4,00 4,00	9,40 4,40	5,40 5,40		203,04 95,04		
	A dedurre fondazione base shlter BA.CZ.A.3 01.D -4 * 2,05 * 2,05		-4,00	2,05	2,05		16,81		
	blocco antenna -4 * 2,9 * 2,9		-4,00	2,90	2,90		33,64		
	Totale	m ²					348,53	0,77 268,37	
1451 BA.PS.A.3 32.A	Fornitura e posa in opera di cancelli a battente, in acciaio PIAZZALE CABINA TE - Cannello - incidenza 40 Kg/mq 2 * 4 * 2,5 * 40		2,00	4,00	2,50	40,00	800,00		
	Totale	kg					800,00	3,24 2.592,00	
1452 OM.ME.D.3 05.B	Recinzione formata con grigliato metallico, con grigliato metallico verniciato con resine poliuretiche su zincatura Piazzale Shelter PT04 - Elevazione (15+15+5,4*3) * 2			46,20		2,00	92,40		
	A dedurre cancelli 2 * 4 * 2		2,00	4,00		2,00	-16,00		
	Totale	m ²					76,40	36,09 2.757,28	
1453 TC.RR.G.3001.C	Opere per sito accesso radio GSM-R di tipo TIPO B in locale (Room o Shelter) di RFI e posa di palo dedicato ai sistemi di antenna Piazzale Shelter PT04 - Antenna GSMR 1		1,00				1,00		
	Totale	Cadauno					1,00	42.555,34 42.555,34	
	Totale PT6 - Fondazioni							64.730,26	
	A RIPORTARE							23.647.961,93	

COMPUTO METRICO ESTIMATIVO

PT04 - PIAZZALE IMBOCCO LATO CT GALLERIA LIBERTINIA 8+000

PT040 - PIAZZALE IMBOCCO LATO CT GALLERIA LIBERTINIA 8+000

PT10004 - PIAZZALE IMBOCCO LATO CT GALLERIA LIBERTINIA 8+000

PT6 - Fondazioni apparecchiature e opere di piazzale

N. ARTICOLO	INDICAZIONE DEI LAVORI E DELLE PROVVISTE	U.M.	DIMENSIONI				QUANTIT A'	PREZZO	IMPORTO
			SIMILI	LUNG.	LARG.	ALT.			
	RIPORTO apparecchiature e opere di piazzale Euro								23.647.961,93
	Totale PT10004 - PIAZZALE IMBOCCO LATO CT GALLERIA LIBERTINIA 8+000 Euro								65.311,64
	Totale PT040 - PIAZZALE IMBOCCO LATO CT GALLERIA LIBERTINIA 8+000 Euro								65.311,64
	A RIPORTARE								23.647.961,93

COMPUTO METRICO ESTIMATIVO

PT05 - PIAZZALE TECNOLOGICO 10+300

PT050 - Piazzale Shelter

PT10005 - Piazzale Shelter

PT3 - Movimenti terra

N. ARTICOLO	INDICAZIONE DEI LAVORI E DELLE PROVVISTE	U.M.	DIMENSIONI				QUANTIT A'	PREZZO	IMPORTO
			SIMILI	LUNG.	LARG.	ALT.			
	RIPORTO								23.647.961,93
1454 BA.MT.A.3 29.A	Riempitivi vari e sistemazione superficiale con regolarizzazione delle pendenze, con terre provenienti dagli scavi Piazzale Shelter PT05 - area da sez. dwg. 6 * 23,46 A dedurre - a detrarre fondazione shelter 3 * 3 * ,3 - a detrarre magrone shelter 3,2 * 3,2 * ,1 - a detrarre fondazione muri di recinzione 28 * 1,1 * ,4 - a detrarre fondazione blocco antenna 3 * 3 * 2								
	Totale	m ³					140,76		
				3,00	3,00	0,30	-2,70		
				3,20	3,20	0,10	-1,02		
				28,00	1,10	0,40	-12,32		
				3,00	3,00	2,00	-18,00		
	Totale	m ³					106,72	0,90	96,05
1455 BA.MT.A.3001.A	Scavo di sbancamento in terreni di qualsiasi natura e consistenza ad esclusione dei materiali litoidi SCOTICO 22 * 23 * 0,5			22,00	23,00	0,50	253,00		
	Totale	m ³					253,00	1,80	455,40
1456 BA.MT.A.3003.A	Scavo a sezione obbligata in terreni di qualsiasi natura e consistenza ad esclusione dei materiali litoidi fino alla profondità di 2 m FOSSO DI GUARDIA (10,60+18,70+4,60) * ((1,5+0,5)/2) * ,5			33,90	1,00	0,50	16,95		
	Totale	m ³					16,95	3,27	55,43
1457 BA.MT.C.0101.A	Sovrapprezzo per assistenza archeologica (tecnico-scientifica) agli scavi SCOTICO 22 * 23 * 0,5 FOSSO DI GUARDIA (10,60+18,70+4,60) * ((1,5+0,5)/2) * ,5			22,00	23,00	0,50	253,00		
				33,90	1,00	0,50	16,95		
	Totale	m ³					269,95	0,26	70,19
	Totale PT3 - Movimenti terra Euro								677,07
	A RIPORTARE Pia... A RIPORTARE Pia... A RIPORTARE								677,07 677,07 23.648.639,00

COMPUTO METRICO ESTIMATIVO

PT05 - PIAZZALE TECNOLOGICO 10+300

PT050 - Piazzale Shelter

PT10005 - Piazzale Shelter

PT6 - Fondazioni apparecchiature e opere di piazzale

N. ARTICOLO	INDICAZIONE DEI LAVORI E DELLE PROVVISI	U.M.	DIMENSIONI				QUANTIT A'	PREZZO	IMPORTO
			SIMILI	LUNG.	LARG.	ALT.			
1458 BA.CZ.A.3 01.A	<p>RIPORTO</p> <p>Conglomerato cementizio per strutture di fondazione, della classe di resistenza C12/15 N/mm2</p> <p>Piazzale Shelter PT05</p> <p>MURI DI RECINZIONE</p> <p>- Magrone di fondazione ((8+6)*2) * 1,3 * ,1</p> <p>BLOCCO SHELTER</p> <p>- Magrone di fondazione 3,1 * 3,1 * ,15</p> <p>BASAMENTO SHELTER</p> <p>- Magrone di fondazione 2,25 * 2,25 * ,1</p> <p>Totale</p>	m ³		28,00	1,30	0,10	3,64	80,31	448,93
1459 BA.CZ.A.3 01.D	<p>Conglomerato cementizio per strutture di fondazione, della classe di resistenza C25/30 N/mm2</p> <p>Piazzale Shelter PT05</p> <p>MURI DI RECINZIONE</p> <p>- blocco di fondazione ((8+6)*2) * 1,1 * ,4</p> <p>BLOCCO antenna</p> <p>- blocco di fondazione 3 * 3 * 2</p> <p>BLOCCO SHELTER</p> <p>- blocco di fondazione 3 * 3 * 2</p> <p>BASAMENTO SHELTER</p> <p>- Fondazione 2,05 * 2,05 * ,3</p> <p>Totale</p>	m ³		28,00	1,10	0,40	12,32	105,39	5.225,24
1460 BA.CZ.A.3 02.F	<p>Conglomerato cementizio per strutture in elevazione, della classe di resistenza C32/40 N/mm2</p> <p>Piazzale Shelter PT05</p> <p>MURI DI RECINZIONE</p> <p>- Elevazione (28-4) * ,3 * ,8</p> <p>Totale</p>	m ³		24,00	0,30	0,80	5,76	121,28	698,57
1461 BA.CZ.A.3 03.B	<p>Presenza di amature metalliche nelle quali l'armatura abbia un'incidenza superiore ai 50 Kg/m3.</p> <p>Piazzale Shelter PT05</p> <p>Fondazione</p> <p>vedi quantità art BA.CZ.A.3 01.D</p> <p>49,58</p> <p>Elevazione</p> <p>vedi quantità art BA.CZ.A.3 02.F</p> <p>5,76</p> <p>Totale</p>	m ³					49,58	5,39	298,28
1462	<p>Casseforme per strutture in</p> <p>A RIPORTARE Fondazioni ap...</p> <p>A RIPORTARE Pia...</p> <p>A RIPORTARE Pia...</p> <p>A RIPORTARE</p>								6.671,02
									7.348,09
									7.348,09
									23.655.310,02

COMPUTO METRICO ESTIMATIVO

PT05 - PIAZZALE TECNOLOGICO 10+300

PT050 - Piazzale Shelter

PT10005 - Piazzale Shelter

PT6 - Fondazioni apparecchiature e opere di piazzale

N. ARTICOLO	INDICAZIONE DEI LAVORI E DELLE PROVVISI	U.M.	DIMENSIONI				QUANTIT A'	PREZZO	IMPORTO
			SIMILI	LUNG.	LARG.	ALT.			
BA.CZ.A.3 04.A	RIPORTO conglomerato cementizio in fondazione cordoli, cunette, muretti e similari Piazzale Shelter PT05 MURI DI RECINZIONE - blocco di fondazione 2 * (28+1,1) * ,4 ANTENNA - blocco di fondazione 2 * (3+3) * 2		2,00	29,10		0,40	23,28		23.655.310,02
	Totale	m ²					47,28	10,09	477,06
1463 BA.CZ.A.3 05.A	Casseforme per strutture in conglomerato cementizio in elevazione con armatura di sostegno di altezza fino a m. 4 Piazzale Shelter PT05 MURI DI RECINZIONE - Elevazione 2 * (28+,3-4) * ,8 - tappo 4 * ,3 * 8		2,00 4,00	24,30		0,80 8,00	38,88 9,60		
	Totale	m ²			0,30		48,48	13,46	652,54
1464 BA.CZ.A.3 09.B	Acciaio in barre ad aderenza migliorata per strutture in conglomerato cementizio del tipo B 450 C, di cui alla sottovoce BA.ME.A.102.C. Piazzale Shelter PT05 MURI DI RECINZIONE - fondazione - incidenza 100 Kg/mc 100 * (28-4) * 1,1 * ,4 - elevazione - incidenza 100 Kg/mc 100 * (28-4) * ,3 * ,8 ANTENNA - blocco di fondazione - incidenza 120 Kg/mc 120 * 3 * 3 * 2		100,00 100,00 120,00	24,00 24,00 3,00	1,10 0,30 3,00	0,40 0,80 2,00	1.056,00 576,00 2.160,00		
	Totale	kg					3.792,00	1,00	3.792,00
1465 BA.GG.A.3001.C	Fornitura e posa in opera di geotessile non tessuto in polipropilene biancocoessionato mediante agugliatura meccanica resistenza a trazione in ciascuna de Piazzale Shelter PT05 - anticapillare 12 * 8			12,00	8,00		96,00		
	Totale	m ²					96,00	2,91	279,36
1466 BA.MT.A.3 23.A	Piattaforma del corpo stradale, realizzato con terre, fortemente compattate, provenienti da cave di prestito Piazzale Shelter PT05 - Piazzale 8 * 6 - a detrarre magrone di fondazione base shlter BA.CZ.A.3 01.A -1 *		-1,00	8,00 2,25	6,00 2,25		48,00 -5,06		
	A RIPORTARE Fondazioni ap... A RIPORTARE Pia... A RIPORTARE Pia... A RIPORTARE								11.871,98 12.549,05 12.549,05 23.660.510,98

COMPUTO METRICO ESTIMATIVO

PT05 - PIAZZALE TECNOLOGICO 10+300

PT050 - Piazzale Shelter

PT10005 - Piazzale Shelter

PT6 - Fondazioni apparecchiature e opere di piazzale

N. ARTICOLO	INDICAZIONE DEI LAVORI E DELLE PROVVISI	U.M.	DIMENSIONI				QUANTIT A'	PREZZO	IMPORTO
			SIMILI	LUNG.	LARG.	ALT.			
	RIPORTO							23.660.510,98	
	2,25 * 2,25								
	- a detrarre fondazione base shlter BA.CZ.A.3 01.D -1 * 2,05 * 2,05		-1,00	2,05	2,05		-4,20		
	- a detrarre fondazione shelter BA.CZ.A.3 01.D -1 * 3 * 3		-1,00	3,00	3,00		-9,00		
	Totale	m ²					29,74	4,03	119,85
1467 BA.MT.A.3 25.A	Formazione di 'sub ballast' per piattaforma ferroviaria, costituito da uno strato di conglomerato bituminoso dello spessore di 8 cm Piazzale Shelter PT05 - Piazzale 8 * 6			8,00	6,00		48,00		
	- a detrarre fondazione base shlter BA.CZ.A.3 01.D -1 * 2,05 * 2,05		-1,00	2,05	2,05		-4,20		
	Totale	m ²					43,80	8,90	389,82
1468 BA.MT.A.3 25.B	Sub Ballast' : sovrapprezzo per ogni cm in più di spessore oltre gli 8 cm Piazzale Shelter PT05 - Piazzale 4 * 8 * 6		4,00	8,00	6,00		192,00		
	- a detrarre fondazione base shlter BA.CZ.A.3 01.D -4 * 2,05 * 2,05		-4,00	2,05	2,05		-16,81		
	Totale	m ²					175,19	0,77	134,90
1469 BA.MT.A.3101.A	Formazione dello strato anticapillare dello spessore pari a 50 cm Piazzale Shelter PT05 - anticapillare 12 * 8 * ,5			12,00	8,00	0,50	48,00		
	Totale	m ³					48,00	16,02	768,96
1470 BA.PS.A.3 32.A	Fornitura e posa in opera di cancelli a battente, in acciaio PIAZZALE CABINA TE - Cannello - incidenza 40 Kg/mq 40 * 4 * 2,5		40,00		4,00	2,50	400,00		
	Totale	kg					400,00	3,24	1.296,00
1471 OM.ME.D.3 05.B	Recinzione formata con grigliato metallico, con grigliato metallico verniciato con resine poliuretiche su zincatura Piazzale Shelter PT05 - Elevazione 28 * 2			28,00		2,00	56,00		
	Totale	m ²					56,00	36,09	2.021,04
1472 TC.RR.G.3001.C	Opere per sito accesso radio GSM-R di tipo TIPO B in locale (Room o Shelter) di RFI e posa di palo dedicato ai sistemi di antenna Piazzale Shelter PT05 - Antenna GSMR 1		1,00				1,00		
	Totale	Cadauno					1,00	42.555,34	42.555,34
	Totale PT6 - Fondazioni								59.157,89
	A RIPORTARE								23.707.796,89

COMPUTO METRICO ESTIMATIVO

PT05 - PIAZZALE TECNOLOGICO 10+300

PT050 - Piazzale Shelter

PT10005 - Piazzale Shelter

PT6 - Fondazioni apparecchiature e opere di piazzale

N. ARTICOLO	INDICAZIONE DEI LAVORI E DELLE PROVVISTE	U.M.	DIMENSIONI				QUANTIT A'	PREZZO	IMPORTO
			SIMILI	LUNG.	LARG.	ALT.			
	RIPORTO apparecchiature e opere di piazzale Euro								23.707.796,89
	Totale PT10005 - Piazzale Shelter Euro								59.834,96
	Totale PT050 - Piazzale Shelter Euro								59.834,96
	A RIPORTARE								23.707.796,89

COMPUTO METRICO ESTIMATIVO

RI01 - RILEVATO DA km 0+385 A km 0+410

RI010 - RILEVATO DA km 0+385 A km 0+410

RI10001 - RILEVATO DA km 0+385 A km 0+410

RI2 - Consolidamenti e bonifica terre

N. ARTICOLO	INDICAZIONE DEI LAVORI E DELLE PROVVISI	U.M.	DIMENSIONI				QUANTIT A'	PREZZO	IMPORTO
			SIMILI	LUNG.	LARG.	ALT.			
	RIPORTO								23.707.796,89
1473 BA.MT.A.3 13.B	Sostituzione di terreni con terre dei gruppi A1, A2, A3, A4, provenienti dagli scavi BONIFICA Vedi tabulati allegati 42 * 0,50				42,00	0,50	21,00		
	Totale	m³					21,00	3,67	77,07
1474 BA.MT.C.0101.A	Sovrapprezzo per assistenza archeologica (tecnico-scientifica) agli scavi q.tà scavi 21					21,00	21,00		
	Totale	m³					21,00	0,26	5,46
	Totale RI2 - Consolidamenti e bonifica terre Euro								82,53
	A RIPORTARE RILEVATO...								82,53
	A RIPORTARE RILEVATO...								82,53
	A RIPORTARE								23.707.879,42

COMPUTO METRICO ESTIMATIVO

RI01 - RILEVATO DA km 0+385 A km 0+410

RI010 - RILEVATO DA km 0+385 A km 0+410

RI10001 - RILEVATO DA km 0+385 A km 0+410

RI4 - Movimenti di terra

N. ARTICOLO	INDICAZIONE DEI LAVORI E DELLE PROVVISI	U.M.	DIMENSIONI				QUANTIT A'	PREZZO	IMPORTO
			SIMILI	LUNG.	LARG.	ALT.			
	RIPORTO								23.707.879,42
1475 BA.GG.A.3001.C	Fornitura e posa in opera di geotessile non tessuto in polipropilene biancocoessionato mediante agugliatura meccanica resistenza a trazione in ciascuna de doppio strato su anticapillare 2 * (179,80/0,50) bordi e sovrapposizioni 25 * (0,50*2+1,50*2)		2,00		359,60		719,20		
				25,00	4,00		100,00		
	Totale	m ²					819,20	2,91	2.383,87
1476 BA.MT.A.3 19.A	Rilevato per il corpo stradale ferroviario, con terre idonee appartenenti ai gruppi A1, A2, A3 e A4, provenienti dalle cave di prestito RILEVATO Vedi tabulati allegati 710,10 A dedurre anticapillare 179,80					710,10	710,10		
						179,80	-179,80		
	Totale	m ³					530,30	13,10	6.946,93
1477 BA.MT.A.3001.A	Scavo di sbancamento in terreni di qualsiasi natura e consistenza ad esclusione dei materiali litoidi STERRO Vedi tabulati allegati 173,10 SCOTICO Vedi tabulati allegati 362,50 * 0,50					173,10	173,10		
					362,50	0,50	181,25		
	Totale	m ³					354,35	1,80	637,83
1478 BA.MT.A.3101.A	Formazione dello strato anticapillare dello spessore pari a 50 cm ANTICAPILLARE Vedi tabulati allegati 179,80					179,80	179,80		
	Totale	m ³					179,80	16,02	2.880,40
1479 BA.MT.C.0101.A	Sovrapprezzo per assistenza archeologica (tecnico-scientifica) agli scavi 354,35					354,35	354,35		
	Totale	m ³					354,35	0,26	92,13
	Totale RI4 - Movimenti di terra Euro								12.941,16
	A RIPORTARE RILEVATO...								13.023,69
	A RIPORTARE RILEVATO...								13.023,69
	A RIPORTARE								23.720.820,58

COMPUTO METRICO ESTIMATIVO

RI01 - RILEVATO DA km 0+385 A km 0+410

RI010 - RILEVATO DA km 0+385 A km 0+410

RI10001 - RILEVATO DA km 0+385 A km 0+410

RI6 - Piattaforma ferroviaria

N. ARTICOLO	INDICAZIONE DEI LAVORI E DELLE PROVVISI	U.M.	DIMENSIONI				QUANTIT A'	PREZZO	IMPORTO
			SIMILI	LUNG.	LARG.	ALT.			
	RIPORTO							23.720.820,58	
1480 BA.MT.A.3 21.A	Piattaforma del corpo stradale ferroviario, realizzata con terre idonee, fortemente compattate, provenienti da cave di prestito Vedi tabulati allegati 261,50 Totale	m ²			261,50		261,50	4,38	1.145,37
1481 BA.MT.A.3 24.A	Spargimento, nell'ultimo strato di rilevato, di fitocidi antigerminelli e teletossici Vedi tabulati allegati 261,50 Totale	m ²			261,50		261,50	0,08	20,92
1482 BA.MT.A.3 25.A	Formazione di 'sub ballast' per piattaforma ferroviaria, costituito da uno strato di conglomerato bituminoso dello spessore di 8 cm Vedi tabulati allegati 252 Totale	m ²			252,00		252,00	8,90	2.242,80
1483 BA.MT.A.3 25.B	Sub Ballast' : sovrapprezzo per ogni cm in più di spessore oltre gli 8 cm Si considera uno spessore di 12 cm Vedi tabulati allegati 4 * 252 Totale	m ²	4,00		252,00		1.008,00	0,77	776,16
1484 BA.MT.A.3106.A	Fornitura e posa in opera di cordolo estruso in c.b. per contenimento dell'acqua di piattaforma in rilevato e convogliam. agli embrici; dimensioni:cm8x8 cordolo marginatore sul sub-ballast 2 * 25 Totale	m	2,00	25,00			50,00	7,14	357,00
	Totale RI6 - Piattaforma ferroviaria Euro								4.542,25
	A RIPORTARE RILEVATO... A RIPORTARE RILEVATO... A RIPORTARE								17.565,94 17.565,94 23.725.362,83

COMPUTO METRICO ESTIMATIVO

RI01 - RILEVATO DA km 0+385 A km 0+410

RI010 - RILEVATO DA km 0+385 A km 0+410

RI10001 - RILEVATO DA km 0+385 A km 0+410

RIA - Opere di finitura di linea

N. ARTICOLO	INDICAZIONE DEI LAVORI E DELLE PROVVISI	U.M.	DIMENSIONI				QUANTIT A'	PREZZO	IMPORTO	
			SIMILI	LUNG.	LARG.	ALT.				
	RIPORTO								23.725.362,83	
1485 BA.CZ.A.3 01.C	Conglomerato cementizio per strutture di fondazione, della classe di resistenza C20/25 N/mm2 rivestimento tubo PVC Ø 630 2 * 25 * 1,10 * 1,10 a detrarre ingombro tubo -2 * 25 * (0,315*0,315*3,14)		2,00	25,00	1,10	1,10	60,50			
	Totale	m³					45,00	101,07	4.548,15	
1486 BA.CZ.A.3 01.D	Conglomerato cementizio per strutture di fondazione, della classe di resistenza C25/30 N/mm2 rivestimento fossi di guardia a sezione trapezia 50x50 (area da CAD 0,83mq-0,50mq) SX 50x50 53 * (0,83-0,50) canaletta rettangolare 50x50 SX fondo 25 * 0,70 * 0,10 pareti 2 * 25 * 0,10 * 0,50 canaletta rettangolare 50x50 DX fondo 25 * 0,70 * 0,10 pareti 2 * 25 * 0,10 * 0,50			53,00	0,33		17,49			
	Totale	m³	2,00	25,00	0,10	0,50	2,50			
	Totale	m³	2,00	25,00	0,10	0,50	2,50	105,39	2.739,09	
1487 BA.CZ.A.3 03.A	Presenza di armature metalliche nelle quali l'armatura abbia un'incidenza compresa tra 15 e 50 Kg/m3. 22,28						22,28			
	Totale	m³					22,28	2,62	58,37	
1488 BA.CZ.A.3 04.A	Casseforme per strutture in conglomerato cementizio in fondazione cordoli, cunette, muretti e similari rivestimento fossi di guardia a sezione trapezia 50x50 pareti 2 * 53 * (0,50*1,41) canaletta rettangolare 50x50 fondo 2 * (25*2) * 0,10 smorze (2*2) * 0,70 * 0,10 pareti (2*2) * (25*2) * ,50 smorze (2*2*2) * 0,10 * ,50		2,00	53,00		0,71	75,26			
	Totale	m²	2,00	50,00		0,10	10,00			
	Totale	m²	4,00	50,00	0,70	0,10	0,28	100,00		
	Totale	m²	8,00		0,10	0,50	0,40	185,94	10,09	1.876,13
1489 BA.CZ.A.3 04.A	Casseforme per strutture in conglomerato cementizio in fondazione cordoli, cunette, muretti e similari pareti laterali cls di rinfiacco della tubazione (2*2) * 25 * 1,10		4,00	25,00		1,10	110,00			
	Totale	m²					110,00	10,09	1.109,90	
	A RIPORTARE Opere di fini...								10.331,64	
	A RIPORTARE RILEVATO...								27.897,58	
	A RIPORTARE RILEVATO...								27.897,58	
	A RIPORTARE								23.735.694,47	

COMPUTO METRICO ESTIMATIVO

RI01 - RILEVATO DA km 0+385 A km 0+410

RI010 - RILEVATO DA km 0+385 A km 0+410

RI10001 - RILEVATO DA km 0+385 A km 0+410

RIA - Opere di finitura di linea

N. ARTICOLO	INDICAZIONE DEI LAVORI E DELLE PROVVISI	U.M.	DIMENSIONI				QUANTIT A'	PREZZO	IMPORTO
			SIMILI	LUNG.	LARG.	ALT.			
1490 BA.CZ.A.3 10.A	RIPORTO Rete di acciaio elettrosaldato rete elettrosaldato Ø8/15/15 fosso di guardia 25 * (0,57*1,41*2+0,70) * (0,008*0,008*3,14/4*7850/0,15*2) canaletta rettangolare 50x50 2 * 25 * (0,55*2+0,60) * (0,008*0,008*3,14/4*7850/0,15*2)			25,00	2,31	5,26	303,77		23.735.694,47
	Totale	kg	2,00	25,00	1,70	5,26	447,10		
							750,87	1,10	825,96
1491 BA.MT.A.3 30.A	Formazione delle canalette, per lo scolo delle acque, con tegoloni prefabbricati in conglomerato cementizio, sulle scarpate dei rilevati superficie/interasse 15 metri 239/15			15,93			15,93		
	Totale	m					15,93	8,48	135,09
1492 BA.MT.A.3003.A	Scavo a sezione obbligata in terreni di qualsiasi natura e consistenza ad esclusione dei materiali litoidi fino alla profondità di 2 m scavo fossi di guardia vedi tabulati movimenti terra 80,60					80,60	80,60		
	Totale	m³					80,60	3,27	263,56
1493 BA.PS.A.3 06.A	Sottofondo stabilizzato, per uno spessore finito di 20 cm Stradello di sicurezza in misto stabilizzato - sp. 30 cm 2 * 25 * 3		2,00	25,00	3,00		150,00		
	Totale	m²					150,00	3,88	582,00
1494 BA.PS.A.3 06.B	Sovrapprezzo per ogni centimetro in più rispetto ai 20 cm per il sottofondo stabilizzato Stradello di sicurezza in misto stabilizzato - sp. 30 cm, da 20 a 30 cm 2 * 25 * 3 * 10		2,00	25,00	3,00	10,00	1.500,00		
	Totale	m²					1.500,00	0,19	285,00
1495 BA.PS.A.3 28.B	Recinzione con rete metallica doppiamente zincata elettrosaldato 2 * 25 * 1,30		2,00	25,00		1,30	65,00		
	Totale	m²					65,00	11,77	765,05
1496 FA.OM.D.3106.D	Fornitura e posa in opera di chiusino per pozzetti classe C250, posato su pozzetti o prolunghe, costruito secondo le norme UNI EN A RIPORTARE Opere di fini... A RIPORTARE RILEVATO... A RIPORTARE RILEVATO... A RIPORTARE								13.188,30 30.754,24 30.754,24 23.738.551,13

COMPUTO METRICO ESTIMATIVO

RI01 - RILEVATO DA km 0+385 A km 0+410

RI010 - RILEVATO DA km 0+385 A km 0+410

RI10001 - RILEVATO DA km 0+385 A km 0+410

RIA - Opere di finitura di linea

N. ARTICOLO	INDICAZIONE DEI LAVORI E DELLE PROVVISTE	U.M.	DIMENSIONI				QUANTIT A'	PREZZO	IMPORTO
			SIMILI	LUNG.	LARG.	ALT.			
	RIPORTO							23.738.551,13	
	- chiusino in ghisa per								
	2		2,00				2,00		
	Totale	Cadauno					2,00	111,99	223,98
1497 IT.TU.E.3002.I	Fornitura e posa in opera di tubazione in PVC -U conforme alla norma UNI EN 1401-1 - diametro esterno 630 mm.								
	DX e SX 2 * 25		2,00	25,00			50,00		
	Totale	m					50,00	127,63	6.381,50
1498 IT.TU.F.3005.D	Fornitura e posa in opera di pozzetto di ispezione carrabile - elemento di fondo 200x200x200 cm.								
	2		2,00				2,00		
	Totale	Cadauno					2,00	1.677,32	3.354,64
1499 IT.TU.F.3005.H	Fornitura e posa in opera di pozzetto di ispezione carrabile - elemento di prolunga 200x200x50 cm.								
	2		2,00				2,00		
	Totale	Cadauno					2,00	838,14	1.676,28
1500 IT.TU.F.3005.L	Fornitura e posa in opera di pozzetto di ispezione carrabile - soletta di copertura carrabile per pozzetto 200x200 cm.								
	2		2,00				2,00		
	Totale	Cadauno					2,00	573,81	1.147,62
1501 VA.RS3E.A01.29.0026	Realizzazione di un inerbimento su di una superficie piana o inclinata mediante la tecnica dell'idrosemina .								
	SEMINA								
	Vedi tabulati allegati 239					239,00	239,00		
	Totale	m ²					239,00	1,49	356,11
1502 VA.RS3E.A01.78.0001	Rivestimento di scarpate di rilevati e trincee ferroviarie o stradali mediante uno strato di terreno vegetale.								
	Terreno vegetale								
	Vedi tabulati allegati 239					239,00	239,00		
	Totale	m ²					239,00	2,96	707,44
1503 VA.RS3E.A01.78.0012	Delineatori normali di margine forniti e posti in opera. Bifacciale, bianco/rosso rifrangenza classe II								
	interasse 25 metri 2*2		4,00				4,00		
	Totale	Cadauno					4,00	9,81	39,24
	Totale RIA - Opere di finitura di linea Euro								27.075,11
	A RIPORTARE								23.752.437,94

COMPUTO METRICO ESTIMATIVO
RI01 - RILEVATO DA km 0+385 A km 0+410
RI010 - RILEVATO DA km 0+385 A km 0+410
RI10001 - RILEVATO DA km 0+385 A km 0+410

RIA - Opere di finitura di linea

N. ARTICOLO	INDICAZIONE DEI LAVORI E DELLE PROVVISTE	U.M.	DIMENSIONI				QUANTIT A'	PREZZO	IMPORTO
			SIMILI	LUNG.	LARG.	ALT.			
	RIPORTO Totale RI10001 - RILEVATO DA km 0+385 A km 0+410 Euro Totale RI010 - RILEVATO DA km 0+385 A km 0+410 Euro							23.752.437,94 44.641,05 44.641,05	
	A RIPORTARE							23.752.437,94	

COMPUTO METRICO ESTIMATIVO

RI02 - RILEVATO DA km 0+765,20 A km 0+875

RI020 - RILEVATO DA km 0+765,20 A km 0+875

RI10002 - RILEVATO DA km 0+765,20 A km 0+875

RI2 - Consolidamenti e bonifica terre

N. ARTICOLO	INDICAZIONE DEI LAVORI E DELLE PROVVISI	U.M.	DIMENSIONI				QUANTIT A'	PREZZO	IMPORTO
			SIMILI	LUNG.	LARG.	ALT.			
	RIPORTO								23.752.437,94
1504 BA.MT.A.3 13.B	Sostituzione di terreni con terre dei gruppi A1, A2, A3, A4, provenienti dagli scavi BONIFICA Vedi tabulati allegati 22,90 * 0,50 Totale	m ³			22,90	0,50	11,45	3,67	42,02
1505 BA.MT.C.0101.A	Sovrapprezzo per assistenza archeologica (tecnico-scientifica) agli scavi q.tà scavi 11,45 Totale	m ³				11,45	11,45	0,26	2,98
	Totale RI2 - Consolidamenti e bonifica terre Euro								45,00
	A RIPORTARE R... A RIPORTARE R... A RIPORTARE								45,00 45,00 23.752.482,94

COMPUTO METRICO ESTIMATIVO

RI02 - RILEVATO DA km 0+765,20 A km 0+875

RI020 - RILEVATO DA km 0+765,20 A km 0+875

RI10002 - RILEVATO DA km 0+765,20 A km 0+875

RI4 - Movimenti di terra

N. ARTICOLO	INDICAZIONE DEI LAVORI E DELLE PROVVISTE	U.M.	DIMENSIONI				QUANTIT A'	PREZZO	IMPORTO
			SIMILI	LUNG.	LARG.	ALT.			
1506 BA.GG.A.3001.C	<p>RIPORTO</p> <p>Fornitura e posa in opera di geotessile non tessuto in polipropilene biancocoessionato mediante agugliatura meccanica resistenza a trazione in ciascuna de</p> <p>doppio strato su anticapillare 2 * (988/0,50)</p> <p>bordi e sovrapposizioni (875-765,20) * (0,50*2+1,50*2)</p> <p>Totale</p>	m ²	2,00	109,80	1.976,00 4,00		3.952,00 439,20 4.391,20	2,91	23.752.482,94 12.778,39
1507 BA.MT.A.3 19.A	<p>Rilevato per il corpo stradale ferroviario, con terre idonee appartenenti ai gruppi A1, A2, A3 e A4, provenienti dalle cave di prestito</p> <p>RILEVATO</p> <p>Vedi tabulati allegati 6413,30 a detrarre anticapillare -988</p> <p>Totale</p>	m ³				6.413,30 -988,00	6.413,30 -988,00 5.425,30	13,10	71.071,43
1508 BA.MT.A.3 29.A	<p>Riempitivi vari e sistemazione superficiale con regolarizzazione delle pendenze, con terre provenienti dagli scavi</p> <p>Rilevato RI02 - Muro di sottoscarpa in sx (Spalla B VI01)</p> <p>quantità scavi (vedi quantità BA.MT.A.3001.A) 271,37</p> <p>a dedurre volume fondazioni interrante</p> <p>quantità art BA.CZ.A.3 01.A -1 * 21,49</p> <p>quantità art BA.CZ.A.3 01.F -1 * 113,03</p> <p>Totale</p>	m ³	-1,00 -1,00			271,37 21,49 113,03	271,37 -21,49 -113,03 136,85	0,90	123,17
1509 BA.MT.A.3001.A	<p>Scavo di sbancamento in terreni di qualsiasi natura e consistenza ad esclusione dei materiali litoidi</p> <p>STERRO</p> <p>Vedi tabulati allegati 489,70</p> <p>SCOTICO</p> <p>Vedi tabulati allegati 1971,50 * 0,50</p> <p>Totale</p>	m ³			1.971,50	489,70 0,50	489,70 985,75 1.475,45	1,80	2.655,81
1510 BA.MT.A.3001.A	<p>Scavo di sbancamento in terreni di qualsiasi natura e consistenza ad esclusione dei materiali litoidi</p> <p>Rilevato RI02 - Muro di sottoscarpa in sx (Spalla B VI01)</p> <p>- Muro tipo Dssc - L =10.90 mt (area da sez. dwg) 4,50 * 24,79</p> <p>A RIPORTARE Movimenti di terra</p> <p>A RIPORTARE R...</p> <p>A RIPORTARE R...</p> <p>A RIPORTARE</p>				4,50	24,79	111,56		86.628,80 86.673,80 86.673,80 23.839.111,74

COMPUTO METRICO ESTIMATIVO

RI02 - RILEVATO DA km 0+765,20 A km 0+875

RI020 - RILEVATO DA km 0+765,20 A km 0+875

RI10002 - RILEVATO DA km 0+765,20 A km 0+875

RI4 - Movimenti di terra

N. ARTICOLO	INDICAZIONE DEI LAVORI E DELLE PROVVISI	U.M.	DIMENSIONI				QUANTIT A'	PREZZO	IMPORTO
			SIMILI	LUNG.	LARG.	ALT.			
	RIPORTO							23.839.111,74	
	- Muro tipo Dssc - L = 4.10 mt (area da sez. dwg) 4,50 * 7,12				4,50	7,12	32,04		
	- Muro tipo Cssc - L =6.60 mt (area da sez. dwg) 3,3 * 13,18				3,30	13,18	43,49		
	- Muro tipo Cssc - L =13.20 mt (area da sez. dwg) 3,3 * 25,54				3,30	25,54	84,28		
	Totale	m ³					271,37	1,80	488,47
1511 BA.MT.A.3101.A	Formazione dello strato anticapillare dello spessore pari a 50 cm ANTICAPILLARE Vedi tabulati allegati 988					988,00	988,00		
	Totale	m ³					988,00	16,02	15.827,76
1512 BA.MT.C.0101.A	Sovrapprezzo per assistenza archeologica (tecnico-scientifica) agli scavi 1475,45					1.475,45	1.475,45		
	Totale	m ³					1.475,45	0,26	383,62
1513 BA.MT.C.0101.A	Sovrapprezzo per assistenza archeologica (tecnico-scientifica) agli scavi Rilevato RI02 - Muro di sottoscarpa in sx (Spalla B VI01) vedi quantità art BA.MT.A.3001.A 271,37					271,37	271,37		
	Totale	m ³					271,37	0,26	70,56
	Totale RI4 - Movimenti di terra Euro								103.399,21
	A RIPORTARE R...								103.444,21
	A RIPORTARE R...								103.444,21
	A RIPORTARE								23.855.882,15

COMPUTO METRICO ESTIMATIVO

RI02 - RILEVATO DA km 0+765,20 A km 0+875

RI020 - RILEVATO DA km 0+765,20 A km 0+875

RI10002 - RILEVATO DA km 0+765,20 A km 0+875

RI5 - Opere di sostegno e di Linea

N. ARTICOLO	INDICAZIONE DEI LAVORI E DELLE PROVVISI	U.M.	DIMENSIONI				QUANTIT A'	PREZZO	IMPORTO
			SIMILI	LUNG.	LARG.	ALT.			
1514 BA.CZ.A.3 01.A	<p style="text-align: right;">RIPORTO</p> Conglomerato cementizio per strutture di fondazione, della classe di resistenza C12/15 N/mm2 Rilevato RI02 - Muro di sottoscarpa in sx (Spalla B VI01) Magrone di fondazione - Muro tipo Dssc - L =10.90 mt $10,9 * (4,5+,3) * ,15$ - Muro tipo Dssc - L = 4.10 mt $4,1 * (4,5+,3) * ,15$ - Muro tipo Cssc - L =6.60 mt 6,6 * (3,3+,3) * ,15 - Muro tipo Cssc - L =13.20 mt $13,2 * (3,3+,3) * ,15$							23.855.882,15	
	Totale	m ³					21,49	80,31	1.725,86
1515 BA.CZ.A.3 01.F	Conglomerato cementizio per strutture di fondazione, della classe di resistenza C30/37 N/mm2 Rilevato RI02 - Muro di sottoscarpa in sx (Spalla B VI01) fondazione - Muro tipo Dssc - L =10.90 mt $10,9 * 4,5 * ,9$ - Muro tipo Dssc - L = 4.10 mt $4,1 * 4,5 * ,9$ - Muro tipo Cssc - L =6.60 mt 6,6 * 3,3 * ,8 - Muro tipo Cssc - L =13.20 mt $13,2 * 3,3 * ,8$								
	Totale	m ³					113,03	112,62	12.729,44
1516 BA.CZ.A.3 01.F	Conglomerato cementizio per strutture di fondazione, della classe di resistenza C30/37 N/mm2 Rilevato RI02 - Muro di sottoscarpa in sx (Spalla B VI01) Elevazione - Muro tipo Dssc - L =10.90 mt $10,9 * ((,8+,4)/2) * 3,5$ - Muro tipo Dssc - L = 4.10 mt $4,1 * ((,8+,4)/2) * 3$ - Muro tipo Cssc - L =6.60 mt 6,6 * ((,7+,4)/2) * 2,5 - Muro tipo Cssc - L =13.20 mt $13,2 * ((,7+,4)/2) * 2$								
	Totale	m ³					53,87	112,62	6.066,84
1517 BA.CZ.A.3 03.B	Presenza di amature metalliche nelle quali l'armatura abbia un'incidenza superiore ai 50 Kg/m3. Rilevato RI02 - Muro di sottoscarpa in sx (Spalla B VI01) Fondazioni A RIPORTARE Opere di sosteg... A RIPORTARE R... A RIPORTARE R... A RIPORTARE							20.522,14	
									123.966,35
									123.966,35
									23.876.404,29

COMPUTO METRICO ESTIMATIVO

RI02 - RILEVATO DA km 0+765,20 A km 0+875

RI020 - RILEVATO DA km 0+765,20 A km 0+875

RI10002 - RILEVATO DA km 0+765,20 A km 0+875

RI5 - Opere di sostegno e di Linea

N. ARTICOLO	INDICAZIONE DEI LAVORI E DELLE PROVVISI	U.M.	DIMENSIONI				QUANTIT A'	PREZZO	IMPORTO
			SIMILI	LUNG.	LARG.	ALT.			
1518 BA.CZ.A.3 03.B	RIPORTO vedi quantità art BA.CZ.A.3 01.F 113,03	m ³				113,03	113,03	5,39	23.876.404,29
	Totale					113,03	609,23		
1519 BA.CZ.A.3 04.A	Presenza di amature metalliche nelle quali l'armatura abbia un'incidenza superiore ai 50 Kg/m3. Rilevato RI02 - Muro di sottscarpa in sx (Spalla B VI01) Elevazione vedi quantità art BA.CZ.A.3 01.F 53,87	m ³				53,87	53,87	5,39	290,36
	Totale					53,87	290,36		
1520 BA.CZ.A.3 05.A	Casseforme per strutture in conglomerato cementizio in fondazione cordoli, cunette, muretti e similari Rilevato RI02 - Muro di sottscarpa in sx (Spalla B VI01) fondazione	m ²						10,09	862,09
	- Muro tipo Dssc - L = 10.90 mt 2 * (10,9+4,5) * ,9		2,00	15,40		0,90	27,72		
	- Muro tipo Dssc - L = 4.10 mt 2 * (4,1+4,5) * ,9		2,00	8,60		0,90	15,48		
	- Muro tipo Cssc - L = 6.60 mt 2 * (6,6+3,3) * ,8		2,00	9,90		0,80	15,84		
	- Muro tipo Cssc - L = 13.20 mt 2 * (13,2+3,3) * ,8		2,00	16,50		0,80	26,40		
Totale					85,44	862,09			
1521 BA.CZ.A.3 09.B	Casseforme per strutture in conglomerato cementizio in elevazione con armatura di sostegno di altezza fino a m. 4 Rilevato RI02 - Muro di sottscarpa in sx (Spalla B VI01) Elevazione	m ²						13,46	2.710,31
	- Muro tipo Dssc - L = 10.90 mt 10,9 * (3,5+3,51)			10,90	7,01		76,41		
	- tappo 2 * ((,8+,4)/2) * 3,5		2,00		0,60	3,50	4,20		
	- Muro tipo Dssc - L = 4.10 mt 4,1 * (3+3,1)			4,10	6,10		25,01		
	2 * ((,8+,4)/2) * 3		2,00		0,60	3,00	3,60		
	- Muro tipo Cssc - L = 6.60 mt 6,6 * (2,5+2,51)			6,60	5,01		33,07		
2 * ((,7+,4)/2) * 2,5	2,00		0,55	2,50	2,75				
- Muro tipo Cssc - L = 13.20 mt 13,2 * (2+2,1)		13,20	4,10		54,12				
2 * ((,7+,4)/2) * 2	2,00		0,55	2,00	2,20				
Totale					201,36	2.710,31			
1521 BA.CZ.A.3 09.B	Acciaio in barre ad aderenza migliorata per strutture in conglomerato cementizio del tipo B A RIPORTARE Opere di sosteg... A RIPORTARE R... A RIPORTARE R... A RIPORTARE							24.994,13	
								128.438,34	
								128.438,34	
								23.880.876,28	

COMPUTO METRICO ESTIMATIVO

RI02 - RILEVATO DA km 0+765,20 A km 0+875

RI020 - RILEVATO DA km 0+765,20 A km 0+875

RI10002 - RILEVATO DA km 0+765,20 A km 0+875

RI5 - Opere di sostegno e di Linea

N. ARTICOLO	INDICAZIONE DEI LAVORI E DELLE PROVVISTE	U.M.	DIMENSIONI				QUANTIT A'	PREZZO	IMPORTO
			SIMILI	LUNG.	LARG.	ALT.			
	RIPORTO 450 C, di cui alla sottovoce BA.ME.A.102.C.							23.880.876,28	
	Rilevato RI02 - Muro di sottoscarpa in sx (Spalla B VI01) Fondazioni incidenza 140 Kg/mc vedi quantità art BA.CZ.A.3 01.F 140 * 113,03		140,00			113,03	15.824,20		
	Totale	kg					15.824,20	1,00 15.824,20	
1522 BA.CZ.A.3 09.B	Acciaio in barre ad aderenza migliorata per strutture in conglomerato cementizio del tipo B 450 C, di cui alla sottovoce BA.ME.A.102.C.								
	Rilevato RI02 - Muro di sottoscarpa in sx (Spalla B VI01) Elevazione incidenza 140 Kg/mc vedi quantità art BA.CZ.A.3 01.F 140 * 53,87		140,00			53,87	7.541,80		
	Totale	kg					7.541,80	1,00 7.541,80	
	Totale RI5 - Opere di sostegno e di Linea Euro							48.360,13	
	A RIPORTARE R...							151.804,34	
	A RIPORTARE R...							151.804,34	
	A RIPORTARE							23.904.242,28	

COMPUTO METRICO ESTIMATIVO

RI02 - RILEVATO DA km 0+765,20 A km 0+875

RI020 - RILEVATO DA km 0+765,20 A km 0+875

RI10002 - RILEVATO DA km 0+765,20 A km 0+875

RI6 - Piattaforma ferroviaria

N. ARTICOLO	INDICAZIONE DEI LAVORI E DELLE PROVVISI	U.M.	DIMENSIONI				QUANTIT A'	PREZZO	IMPORTO
			SIMILI	LUNG.	LARG.	ALT.			
	RIPORTO							23.904.242,28	
1523 BA.MT.A.3 21.A	Piattaforma del corpo stradale ferroviario, realizzata con terre idonee, fortemente compattate, provenienti da cave di prestito Vedi tabulati allegati 922,70				922,70	922,70			
	Totale	m ²				922,70	4,38	4.041,43	
1524 BA.MT.A.3 24.A	Spargimento, nell'ultimo strato di rilevato, di fitocidi antigerminelli e teletossici Vedi tabulati allegati 922,70				922,70	922,70			
	Totale	m ²				922,70	0,08	73,82	
1525 BA.MT.A.3 25.A	Formazione di 'sub ballast' per piattaforma ferroviaria, costituito da uno strato di conglomerato bituminoso dello spessore di 8 cm Vedi tabulati allegati 882				882,00	882,00			
	Totale	m ²				882,00	8,90	7.849,80	
1526 BA.MT.A.3 25.B	Sub Ballast' : sovrapprezzo per ogni cm in più di spessore oltre gli 8 cm Si considera uno spessore di 12 cm Vedi tabulati allegati 4 * 882		4,00		882,00	3.528,00			
	Totale	m ²				3.528,00	0,77	2.716,56	
1527 BA.MT.A.3106.A	Fornitura e posa in opera di cordolo estruso in c.b. per contenimento dell'acqua di piattaforma in rilevato e convogliam. agli embrici; dimensioni:cm8x8 cordolo marginatore sul sub-ballast 2 * 109,80		2,00	109,80		219,60			
	Totale	m				219,60	7,14	1.567,94	
	Totale RI6 - Piattaforma ferroviaria Euro							16.249,55	
	A RIPORTARE R...							168.053,89	
	A RIPORTARE R...							168.053,89	
	A RIPORTARE							23.920.491,83	

COMPUTO METRICO ESTIMATIVO

RI02 - RILEVATO DA km 0+765,20 A km 0+875

RI020 - RILEVATO DA km 0+765,20 A km 0+875

RI10002 - RILEVATO DA km 0+765,20 A km 0+875

RIA - Opere di finitura di linea

N. ARTICOLO	INDICAZIONE DEI LAVORI E DELLE PROVVISI	U.M.	DIMENSIONI				QUANTIT A'	PREZZO	IMPORTO
			SIMILI	LUNG.	LARG.	ALT.			
1528 BA.CZ.A.3 01.A	<p style="text-align: center;">RIPORTO</p> Conglomerato cementizio per strutture di fondazione, della classe di resistenza C12/15 N/mm2 Rilevato RI02 - Muro di sottoscarpa in sx (Spalla B VI01) Magrone di fondazione - Canaletta testa muri - Muri (10.90+4.1+6.6+13.2) = 34.80 mt (34,80+,3) * (,7+,3) * ,1 - Canaletta piede muri - Muri (10.90+4.1+6.6+13.2) = 34.80 mt (34,8+,3) * (,5+,3) * ,1 Totale	m ³		35,10	1,00	0,10	3,51		23.920.491,83
				35,10	0,80	0,10	2,81		
							6,32	80,31	507,56
1529 BA.CZ.A.3 01.D	Conglomerato cementizio per strutture di fondazione, della classe di resistenza C25/30 N/mm2 rivestimento fossi di guardia a sezione trapezia 50x50 (area da CAD 0,83mq-0,50mq)) SX e DX 50x50 2 * 109,80 * (0,83-0,50) prolungamenti (71+48) * (0,83-0,50) Totale	m ³	2,00	109,80	0,33		72,47		
				119,00	0,33		39,27		
							111,74	105,39	11.776,28
1530 BA.CZ.A.3 01.D	Conglomerato cementizio per strutture di fondazione, della classe di resistenza C25/30 N/mm2 Rilevato RI02 - Muro di sottoscarpa in sx (Spalla B VI01) - Canaletta testa muri - Muri (10.90+4.1+6.6+13.2) = 34.80 mt 34,80 * ,7 * ,1 - Canaletta piede muri - Muri (10.90+4.1+6.6+13.2) = 34.80 mt 34,80 * ,7 * ,15 Totale	m ³		34,80	0,70	0,10	2,44		
				34,80	0,70	0,15	3,65		
							6,09	105,39	641,83
1531 BA.CZ.A.3 02.D	Conglomerato cementizio per strutture in elevazione, della classe di resistenza C25/30 N/mm2 Rilevato RI02 - Muro di sottoscarpa in sx (Spalla B VI01) - Canaletta testa muri - Muri (10.90+4.1+6.6+13.2) = 34.80 mt 2 * 34,80 * ,5 * ,1 - Canaletta piede muri - Muri (10.90+4.1+6.6+13.2) = 34.80 mt 2 * 34,80 * ,4 * ,15 Totale	m ³	2,00	34,80	0,50	0,10	3,48		
			2,00	34,80	0,40	0,15	4,18		
							7,66	111,29	852,48
	A RIPORTARE Opere di fini... A RIPORTARE R... A RIPORTARE R... A RIPORTARE								13.778,15
									181.832,04
									181.832,04
									23.934.269,98

COMPUTO METRICO ESTIMATIVO

RI02 - RILEVATO DA km 0+765,20 A km 0+875

RI020 - RILEVATO DA km 0+765,20 A km 0+875

RI10002 - RILEVATO DA km 0+765,20 A km 0+875

RIA - Opere di finitura di linea

N. ARTICOLO	INDICAZIONE DEI LAVORI E DELLE PROVVISI	U.M.	DIMENSIONI				QUANTIT A'	PREZZO	IMPORTO
			SIMILI	LUNG.	LARG.	ALT.			
1532 BA.CZ.A.3 03.A	RIPORTO Presenza di armature metalliche nelle quali l'armatura abbia un'incidenza compresa tra 15 e 50 Kg/m3. 111,74 Totale	m ³					111,74 111,74	2,62	23.934.269,98 292,76
1533 BA.CZ.A.3 04.A	Casseforme per strutture in conglomerato cementizio in fondazione cordoli, cunette, muretti e similari rivestimento fossi di guardia a sezione trapezia 50x50 pareti (2*2) * 109,80 * (0,50*1,41) pareti prolungamenti 2 * (71+48) * (0,50*1,41) Totale	m ²	4,00 2,00	109,80 119,00			0,71 0,71 480,81	10,09	4.851,37
1534 BA.CZ.A.3 04.A	Casseforme per strutture in conglomerato cementizio in fondazione cordoli, cunette, muretti e similari Rilevato RI02 - Muro di sottoscarpa in sx (Spalla B VI01) - Canaletta testa muri - Muri (10.90+4.1+6.6+13.2) = 34.80 mt 2 * (34,80+,7) * ,1 - Canaletta piede muri - Muri (10.90+4.1+6.6+13.2) = 34.80 mt 2 * (34,8+,5) * ,15 Totale	m ²	2,00	35,50			0,10 0,15 17,69	10,09	178,49
1535 BA.CZ.A.3 05.A	Casseforme per strutture in conglomerato cementizio in elevazione con armatura di sostegno di altezza fino a m. 4 Rilevato RI02 - Muro di sottoscarpa in sx (Spalla B VI01) - Canaletta testa muri - Muri (10.90+4.1+6.6+13.2) = 34.80 mt (2*2) * 34,80 * ,5 - Canaletta piede muri - Muri (10.90+4.1+6.6+13.2) = 34.80 mt (2*2) * 34,8 * ,35 Totale	m ²	4,00 4,00	34,80 34,80			0,50 0,35 118,32	13,46	1.592,59
1536 BA.CZ.A.3 10.A	Rete di acciaio elettrosaldato rete elettrosaldato Ø8/15/15 fosso di guardia 2 * 109,80 * (0,57*1,41*2+0,70) * (0,008*0,008*3,14/4*7850/0,15*2) fosso di guardia prolungamenti (71+48) * (0,57*1,41*2+0,70) * (0,008*0,008*3,14/4*7850/0,15*2 A RIPORTARE Opere di fini... A RIPORTARE R... A RIPORTARE R... A RIPORTARE		2,00	109,80 119,00	2,31 2,31		5,26 5,26 2.668,27 1.445,92		20.693,36 188.747,25 188.747,25 23.941.185,19

COMPUTO METRICO ESTIMATIVO

RI02 - RILEVATO DA km 0+765,20 A km 0+875

RI020 - RILEVATO DA km 0+765,20 A km 0+875

RI10002 - RILEVATO DA km 0+765,20 A km 0+875

RIA - Opere di finitura di linea

N. ARTICOLO	INDICAZIONE DEI LAVORI E DELLE PROVVISI	U.M.	DIMENSIONI				QUANTIT A'	PREZZO	IMPORTO
			SIMILI	LUNG.	LARG.	ALT.			
	RIPORTO							23.941.185,19	
1537 BA.CZ.A.3 10.A) Totale Rete di acciaio elettrosaldato	kg					4.114,19	1,10 4.525,61	
	Rilevato RI02 - Muro di sottoscarpa in sx (Spalla B VI01) Rete elettrosaldato Ø6 20x20 - peso 2.2 Kg/m2 - Canaletta testa muri - Muri (10.90+4.1+6.6+13.2) = 34.80 mt 34,80 * (,6+,7+,6) * 2,2 - Canaletta piede muri - Muri (10.90+4.1+6.6+13.2) = 34.80 mt 34,80 * (,5+,5+,5) * 2,2			34,80	1,90	2,20	145,46		
	Totale	kg		34,80	1,50	2,20	114,84	1,10 286,33	
1538 BA.CZ.A.3 16.A	Fornitura e posa in opera di malte reoplastiche Rilevato RI02 - Muro di sottoscarpa in sx (Spalla B VI01) - Base montanti parapetti (2*24) * 4 * 4 * 3	dm ³	48,00	4,00	4,00	3,00	2.304,00	0,80 1.843,20	
1539 BA.GG.A.3001.D	Totale Fornitura e posa in opera di geotessile non tessuto in polipropilene biancocoesionato mediante agugliatura meccanica resistenza a trazione in ciascuna de	dm ³					2.304,00	0,80 1.843,20	
	Rilevato RI02 - Muro di sottoscarpa in sx (Spalla B VI01) Elevazione - Muro tipo Dssc - L =10.90 mt 10,9 * 3,5 - Muro tipo Dssc - L = 4.10 mt 4,1 * 3 - Muro tipo Cssc - L =6.60 mt 6,6 * 2,5 - Muro tipo Cssc - L =13.20 mt 13,2 * 2			10,90		3,50	38,15		
	Totale	m ²		4,10		3,00	12,30		
				6,60		2,50	16,50		
				13,20		2,00	26,40		
1540 BA.MT.A.3 30.A	Totale Formazione delle canalette, per lo scolo delle acque, con tegoloni prefabbricati in conglomerato cementizio, sulle scarpate dei rilevati superficie/interasse 15 metri 1518/15	m ²					93,35	3,05 284,72	
1541 BA.MT.A.3003.A	Totale Scavo a sezione obbligata in terreni di qualsiasi natura e consistenza ad esclusione dei	m		101,20			101,20	8,48 858,18	
	A RIPORTARE Opere di fini... A RIPORTARE R... A RIPORTARE R... A RIPORTARE							28.491,40 196.545,29 196.545,29 23.948.983,23	

COMPUTO METRICO ESTIMATIVO

RI02 - RILEVATO DA km 0+765,20 A km 0+875

RI020 - RILEVATO DA km 0+765,20 A km 0+875

RI10002 - RILEVATO DA km 0+765,20 A km 0+875

RIA - Opere di finitura di linea

N. ARTICOLO	INDICAZIONE DEI LAVORI E DELLE PROVVISI	U.M.	DIMENSIONI				QUANTIT A'	PREZZO	IMPORTO
			SIMILI	LUNG.	LARG.	ALT.			
	RIPORTO materiali litoidi fino alla profondità di 2 m							23.948.983,23	
	scavo fossi di guardia vedi tabulati movimenti terra					203,90	203,90		
	203,90					0,83	98,77		
	prolungamenti fosso 50*50 sez. 0.83mq (71+48) * 0,83			119,00					
	Totale	m³					302,67	3,27 989,73	
1542 BA.OP.A.3 20.A	Fornitura e posa in opera di profilati di acciaio per parapetti, mensole e simili								
	Rilevato RI02 - Muro di sottoscarpa in sx (Spalla B VI01)								
	Parapetto								
	- Muri (10.90+4.1+6.6+13.2) = 34.80 mt								
	- Montanti IPE 100 - peso 8.10 Kg/ml 24 * 1,1 * 8,1		24,00	1,10		8,10	213,84		
	- piastra base montanti 140x250x10 24 * ,14 * ,25 * (,01*7850)		24,00	0,14	0,25	78,50	65,94		
	Totale	kg					279,78	1,95 545,57	
1543 BA.OP.A.3 21.A	Fornitura e posa in opera di tubi di acciaio doppiamente zincati a caldo per parapetti, mensole e simili								
	Rilevato RI02 - Muro di sottoscarpa in sx (Spalla B VI01)								
	Parapetto								
	- Muri (10.90+4.1+6.6+13.2) = 34.80 mt								
	- Tubo Ø 48.30 / 2.9 - peso 3.27 Kg/mt 3 * 34,80 * 3,27		3,00	34,80		3,27	341,39		
	Totale	kg					341,39	2,11 720,33	
1544 BA.OP.A.3 24.A	Tubi in cloruro di polivinile del diametro esterno non inferiore a 100 mm								
	Rilevato RI02 - Muro di sottoscarpa in sx (Spalla B VI01)								
	Elevazione								
	- Muro tipo Dssc - L =10.90 mt (2*5) * 0,6		10,00	0,60			6,00		
	- Muro tipo Dssc - L = 4.10 mt (2*2) * 0,6		4,00	0,60			2,40		
	- Muro tipo Cssc - L =6.60 mt (2*3) * 0,55		6,00	0,55			3,30		
	- Muro tipo Cssc - L =13.20 mt (2*6) * 0,55		12,00	0,55			6,60		
	Totale	m					18,30	15,79 288,96	
1545 BA.PS.A.3 06.A	Sottofondo stabilizzato, per uno spessore finito di 20 cm								
	Stradello di sicurezza in misto		2,00	109,80	3,00		658,80		
	A RIPORTARE Opere di fini...							31.035,99	
	A RIPORTARE R...							199.089,88	
	A RIPORTARE R...							199.089,88	
	A RIPORTARE							23.951.527,82	

COMPUTO METRICO ESTIMATIVO

RI02 - RILEVATO DA km 0+765,20 A km 0+875

RI020 - RILEVATO DA km 0+765,20 A km 0+875

RI10002 - RILEVATO DA km 0+765,20 A km 0+875

RIA - Opere di finitura di linea

N. ARTICOLO	INDICAZIONE DEI LAVORI E DELLE PROVVISI	U.M.	DIMENSIONI				QUANTIT A'	PREZZO	IMPORTO
			SIMILI	LUNG.	LARG.	ALT.			
	RIPORTO stabilizzato - sp. 30 cm 2 * 109,80 * 3								23.951.527,82
1546 BA.PS.A.3 06.B	Totale	m ²					658,80	3,88	2.556,14
	Sovrapprezzo per ogni centimetro in più rispetto ai 20 cm per il sottofondo stabilizzato								
	Stradello di sicurezza in misto stabilizzato - sp. 30 cm, da 20 a 30 cm 2 * 109,80 * 3 * 10		2,00	109,80	3,00	10,00	6.588,00		
	Totale	m ²					6.588,00	0,19	1.251,72
1547 BA.PS.A.3 28.B	Recinzione con rete metallica doppiamente zincata elettrosaldata								
	2 * 109,80 * 1,30		2,00	109,80		1,30	285,48		
	Totale	m ²					285,48	11,77	3.360,10
1548 DC.CO.C.3 24.A	TUBI DI CLORURO DI POLIVINILE MICROFESSURATI AVVOLTI O INCASSATI IN IDONEO FILTRO.								
	Rilevato RI02 - Muro di sottoscarpa in sx (Spalla B VI01)								
	Elevazione								
	- Muro tipo Dssc - L =10.90 mt 10,9			10,90			10,90		
	- Muro tipo Dssc - L = 4.10 mt 4,1			4,10			4,10		
	- Muro tipo Cssc - L =6.60 mt 6,6			6,60			6,60		
	- Muro tipo Cssc - L =13.20 mt 13,2			13,20			13,20		
	Totale	m					34,80	10,71	372,71
1549 VA.RS3E.A01.29.0026	Realizzazione di un inerbimento su di una superficie piana o inclinata mediante la tecnica dell'idrosemina .								
	SEMINA								
	Vedi tabulati allegati 1518						1.518,00		
	Totale	m ²					1.518,00	1,49	2.261,82
1550 VA.RS3E.A01.78.0001	Rivestimento di scarpate di rilevati e trincee ferroviarie o stradali mediante uno strato di terreno vegetale.								
	Terreno vegetale								
	Vedi tabulati allegati 1518						1.518,00		
	Totale	m ²					1.518,00	2,96	4.493,28
1551 VA.RS3E.A01.78.0012	Delineatori normali di margine forniti e posti in opera. Bifacciale, bianco/rosso rifrangenza classe II								
	interasse 25 metri 2*4		8,00				8,00		
	Totale	Cadauno					8,00	9,81	78,48
	Totale RIA - Opere di finitura di linea Euro								45.410,24
	A RIPORTARE R...								213.464,13
	A RIPORTARE R...								213.464,13
	A RIPORTARE								23.965.902,07

COMPUTO METRICO ESTIMATIVO

RI02 - RILEVATO DA km 0+765,20 A km 0+875

RI020 - RILEVATO DA km 0+765,20 A km 0+875

RI10002 - RILEVATO DA km 0+765,20 A km 0+875

RIB - Opere di finitura extra linea

N. ARTICOLO	INDICAZIONE DEI LAVORI E DELLE PROVVISI	U.M.	DIMENSIONI				QUANTIT A'	PREZZO	IMPORTO
			SIMILI	LUNG.	LARG.	ALT.			
1552 BA.PS.A.3 33.A	<p style="text-align: right;">RIPORTO</p> Fornitura e posa in opera di grigliato metallico, in acciaio zincato, per copertura di pozzetti, cunicoli e simili Rilevato RI02 - Muro di sottoscarpa in sx (Spalla B VI01) - grigliato copertura canaletta - incidenza 102 Kg/mq 34,8 * ,6 * 102 <p style="text-align: right;">Totale</p>	kg		34,80	0,60	102,00	2.129,76	2,18	23.965.902,07 4.642,88
1553 OM.PI.B.1 17.A	Pietra calcarea in lastre dello spessore di 2 cm Rilevato RI02 - Muro di sottoscarpa in sx (Spalla B VI01) Elevazione - Muro tipo Dssc - L =10.90 mt 10,9 * 3,5 - Muro tipo Dssc - L = 4.10 mt 4,1 * 3 - Muro tipo Cssc - L =6.60 mt 6,6 * 2,5 - Muro tipo Cssc - L =13.20 mt 13,2 * 2 <p style="text-align: right;">Totale</p>	m ²					38,15 12,30 16,50 26,40	25,73	2.401,90
1554 OM.PI.B.1 17.FA	Sovrapprezzo al prezzo delle precedenti sottovoci nn. OM.PI.B.117.A÷E per ogni centimetro di maggior spessore oltre i centimetri Rilevato RI02 - Muro di sottoscarpa in sx (Spalla B VI01) Elevazione - Muro tipo Dssc - L =10.90 mt 10,9 * 3,5 - Muro tipo Dssc - L = 4.10 mt 4,1 * 3 - Muro tipo Cssc - L =6.60 mt 6,6 * 2,5 - Muro tipo Cssc - L =13.20 mt 13,2 * 2 <p style="text-align: right;">Totale</p>	m ²				38,15 12,30 16,50 26,40	7,71	719,73	
1555 OM.PI.V.2 01.A	Posa in opera di pietra da taglio in masselli di qualunque specie si assimila voce per la posa del rivestimento in pietra calcarea Rilevato RI02 - Muro di sottoscarpa in sx (Spalla B VI01) Elevazione - Muro tipo Dssc - L =10.90 mt 10,9 * 0,03 * 3,5 - Muro tipo Dssc - L = 4.10 mt 4,1 * 0,03 * 3 <p style="text-align: right;">A RIPORTARE Opere di finitur...</p>					1,14 0,37		7.764,51	
									221.228,64
									221.228,64
									23.973.666,58

COMPUTO METRICO ESTIMATIVO

RI02 - RILEVATO DA km 0+765,20 A km 0+875

RI020 - RILEVATO DA km 0+765,20 A km 0+875

RI10002 - RILEVATO DA km 0+765,20 A km 0+875

RIB - Opere di finitura extra linea

N. ARTICOLO	INDICAZIONE DEI LAVORI E DELLE PROVVISTE	U.M.	DIMENSIONI				QUANTIT A'	PREZZO	IMPORTO
			SIMILI	LUNG.	LARG.	ALT.			
	RIPORTO							23.973.666,58	
	- Muro tipo Cssc - L =6.60 mt 6,6 * 0,03 * 2,5			6,60	0,03	2,50	0,50		
	- Muro tipo Cssc - L =13.20 mt 13,2 * 0,03 * 2			13,20	0,03	2,00	0,79		
	Totale	m ³					2,80	409,44	
	Totale RIB - Opere di finitura extra linea Euro						146,23	8.173,95	
	Totale RI10002 - RILEVATO DA km 0+765,20 A km 0+875 Euro							221.638,08	
	Totale RI020 - RILEVATO DA km 0+765,20 A km 0+875 Euro							221.638,08	
	A RIPORTARE							23.974.076,02	

COMPUTO METRICO ESTIMATIVO

RI03 - RILEVATO DA km 0+940 A km 1+081

RI030 - RILEVATO DA km 0+940 A km 1+081

RI10003 - RILEVATO DA km 0+940 A km 1+081

RI2 - Consolidamenti e bonifica terre

N. ARTICOLO	INDICAZIONE DEI LAVORI E DELLE PROVVISI	U.M.	DIMENSIONI				QUANTIT A'	PREZZO	IMPORTO
			SIMILI	LUNG.	LARG.	ALT.			
1556 BA.MT.A.3 13.A	RIPORTO Sostituzioni di terreni con terre dei gruppi A1, A2, A3, provenienti da cave di prestito BONIFICA Vedi tabulati allegati 21,10 * 0,50 Totale	m ³			21,10	0,50	10,55	7,80	82,29
						10,55			
1557 BA.MT.C.0101.A	Sovrapprezzo per assistenza archeologica (tecnico-scientifica) agli scavi q.tà scavi 7,80 Totale	m ³				7,80	7,80	0,26	2,03
						7,80			
	Totale RI2 - Consolidamenti e bonifica terre Euro								84,32
	A RIPORTARE RILEVATO...								84,32
	A RIPORTARE RILEVATO...								84,32
	A RIPORTARE								23.974.160,34

COMPUTO METRICO ESTIMATIVO

RI03 - RILEVATO DA km 0+940 A km 1+081

RI030 - RILEVATO DA km 0+940 A km 1+081

RI10003 - RILEVATO DA km 0+940 A km 1+081

RI4 - Movimenti di terra

N. ARTICOLO	INDICAZIONE DEI LAVORI E DELLE PROVVISI	U.M.	DIMENSIONI				QUANTIT A'	PREZZO	IMPORTO
			SIMILI	LUNG.	LARG.	ALT.			
1558 BA.GG.A.3001.C	<p>RIPORTO</p> <p>Fornitura e posa in opera di geotessile non tessuto in polipropilene biancocoessionato mediante agugliatura meccanica resistenza a trazione in ciascuna de</p> <p>doppio strato su anticapillare 2 * (1204,30/0,50)</p> <p>bordi e sovrapposizioni 141 * (0,50*2+1,50*2)</p> <p>Totale</p>	m ²	2,00	141,00	2.408,60 4,00	4.817,20 564,00	5.381,20	2,91	23.974.160,34 15.659,29
1559 BA.MT.A.3 19.A	<p>Rilevato per il corpo stradale ferroviario, con terre idonee appartenenti ai gruppi A1, A2, A3 e A4, provenienti dalle cave di prestito</p> <p>RILEVATO</p> <p>Vedi tabulati allegati 6403,40 a detrarre anticapillare -1204,30</p> <p>Totale</p>	m ³			6.403,40	6.403,40 -1.204,30	5.199,10	13,10	68.108,21
1560 BA.MT.A.3001.A	<p>Scavo di sbancamento in terreni di qualsiasi natura e consistenza ad esclusione dei materiali litoidi</p> <p>STERRO</p> <p>Vedi tabulati allegati 250</p> <p>SCOTICO</p> <p>Vedi tabulati allegati 2377,40 * 0,50</p> <p>Totale</p>	m ³			250,00 2.377,40	250,00 1.188,70	1.438,70	1,80	2.589,66
1561 BA.MT.A.3101.A	<p>Formazione dello strato anticapillare dello spessore pari a 50 cm</p> <p>ANTICAPILLARE</p> <p>Vedi tabulati allegati 1204,30</p> <p>Totale</p>	m ³			1.204,30	1.204,30	1.204,30	16,02	19.292,89
1562 BA.MT.C.0101.A	<p>Sovrapprezzo per assistenza archeologica (tecnico-scientifica) agli scavi</p> <p>1438,70</p> <p>Totale</p>	m ³			1.438,70	1.438,70	1.438,70	0,26	374,06
	Totale RI4 - Movimenti di terra Euro								106.024,11
	A RIPORTARE RILEVATO...								106.108,43
	A RIPORTARE RILEVATO...								106.108,43
	A RIPORTARE								24.080.184,45

COMPUTO METRICO ESTIMATIVO

RI03 - RILEVATO DA km 0+940 A km 1+081

RI030 - RILEVATO DA km 0+940 A km 1+081

RI10003 - RILEVATO DA km 0+940 A km 1+081

RI6 - Piattaforma ferroviaria

N. ARTICOLO	INDICAZIONE DEI LAVORI E DELLE PROVVISI	U.M.	DIMENSIONI				QUANTIT A'	PREZZO	IMPORTO
			SIMILI	LUNG.	LARG.	ALT.			
	RIPORTO							24.080.184,45	
1563 BA.MT.A.3 21.A	Piattaforma del corpo stradale ferroviario, realizzata con terre idonee, fortemente compattate, provenienti da cave di prestito Vedi tabulati allegati 1227,30				1.227,30	1.227,30			
	Totale	m ²				1.227,30	4,38	5.375,57	
1564 BA.MT.A.3 24.A	Spargimento, nell'ultimo strato di rilevato, di fitocidi antigermine e teletossici Vedi tabulati allegati 1227,30				1.227,30	1.227,30			
	Totale	m ²				1.227,30	0,08	98,18	
1565 BA.MT.A.3 25.A	Formazione di 'sub ballast' per piattaforma ferroviaria, costituito da uno strato di conglomerato bituminoso dello spessore di 8 cm Vedi tabulati allegati 1176				1.176,00	1.176,00			
	Totale	m ²				1.176,00	8,90	10.466,40	
1566 BA.MT.A.3 25.B	Sub Ballast' : sovrapprezzo per ogni cm in più di spessore oltre gli 8 cm Si considera uno spessore di 12 cm Vedi tabulati allegati 4 * 1176		4,00		1.176,00	4.704,00			
	Totale	m ²				4.704,00	0,77	3.622,08	
1567 BA.MT.A.3106.A	Fornitura e posa in opera di cordolo estruso in c.b. per contenimento dell'acqua di piattaforma in rilevato e convogliam. agli embrici; dimensioni:cm8x8 cordolo marginatore sul sub-ballast 2 * 141		2,00	141,00		282,00			
	Totale	m				282,00	7,14	2.013,48	
	Totale RI6 - Piattaforma ferroviaria Euro							21.575,71	
	A RIPORTARE RILEVATO...							127.684,14	
	A RIPORTARE RILEVATO...							127.684,14	
	A RIPORTARE							24.101.760,16	

COMPUTO METRICO ESTIMATIVO

RI03 - RILEVATO DA km 0+940 A km 1+081

RI030 - RILEVATO DA km 0+940 A km 1+081

RI10003 - RILEVATO DA km 0+940 A km 1+081

RIA - Opere di finitura di linea

N. ARTICOLO	INDICAZIONE DEI LAVORI E DELLE PROVVISTE	U.M.	DIMENSIONI				QUANTIT A'	PREZZO	IMPORTO
			SIMILI	LUNG.	LARG.	ALT.			
	RIPORTO								24.101.760,16
1568 BA.CZ.A.3 01.D	Conglomerato cementizio per strutture di fondazione, della classe di resistenza C25/30 N/mm2 rivestimento fossi di guardia a sezione trapezia 50x50 (area da CAD 0,83mq-0,50mq)) SX e DX 50x50 2 * 141 * (0,83-0,50)		2,00	141,00	0,33		93,06		
	Totale	m ³					93,06	105,39	9.807,59
1569 BA.CZ.A.3 03.A	Presenza di armature metalliche nelle quali l'armatura abbia un'incidenza compresa tra 15 e 50 Kg/m3. 93,06						93,06		
	Totale	m ³					93,06	2,62	243,82
1570 BA.CZ.A.3 04.A	Casseforme per strutture in conglomerato cementizio in fondazione cordoli, cunette, muretti e similari rivestimento fossi di guardia a sezione trapezia 50x50 pareti (2*2) * 141 * (0,50*1,41)		4,00	141,00		0,71	400,44		
	Totale	m ²					400,44	10,09	4.040,44
1571 BA.CZ.A.3 10.A	Rete di acciaio elettrosaldato rete elettrosaldato Ø8/15/15 fosso di guardia 2 * 141 * (0,57*1,41*2+0,70) * (0,008*0,008*3,14/4*7850/0,15*2)		2,00	141,00	2,31	5,26	3.426,47		
	Totale	kg					3.426,47	1,10	3.769,12
1572 BA.MT.A.3 30.A	Formazione delle canalette, per lo scolo delle acque, con tegoloni prefabbricati in conglomerato cementizio, sulle scarpate dei rilevati superficie/interasse 15 metri 1675,50/15			111,70			111,70		
	Totale	m					111,70	8,48	947,22
1573 BA.MT.A.3003.A	Scavo a sezione obbligata in terreni di qualsiasi natura e consistenza ad esclusione dei materiali litoidi fino alla profondità di 2 m scavo fossi di guardia vedi tabulati movimenti terra 239,10					239,10	239,10		
	Totale	m ³					239,10	3,27	781,86
1574	Sottofondo stabilizzato, per uno A RIPORTARE Opere di fini... A RIPORTARE RILEVATO... A RIPORTARE RILEVATO... A RIPORTARE								19.590,05
									147.274,19
									147.274,19
									24.121.350,21

COMPUTO METRICO ESTIMATIVO

RI03 - RILEVATO DA km 0+940 A km 1+081

RI030 - RILEVATO DA km 0+940 A km 1+081

RI10003 - RILEVATO DA km 0+940 A km 1+081

RIA - Opere di finitura di linea

N. ARTICOLO	INDICAZIONE DEI LAVORI E DELLE PROVVISI	U.M.	DIMENSIONI				QUANTIT A'	PREZZO	IMPORTO
			SIMILI	LUNG.	LARG.	ALT.			
BA.PS.A.3 06.A	RIPORTO spessore finito di 20 cm							24.121.350,21	
	Stradello di sicurezza in misto stabilizzato - sp. 30 cm 2 * 141 * 3		2,00	141,00	3,00		846,00		
	Totale	m ²					846,00	3,88 3.282,48	
1575 BA.PS.A.3 06.B	Sovrapprezzo per ogni centimetro in più rispetto ai 20 cm per il sottofondo stabilizzato								
	Stradello di sicurezza in misto stabilizzato - sp. 30 cm, da 20 a 30 cm 2 * 141 * 3 * 10		2,00	141,00	3,00	10,00	8.460,00		
	Totale	m ²					8.460,00	0,19 1.607,40	
1576 BA.PS.A.3 28.B	Recinzione con rete metallica doppiamente zincata elettrosaldata 2 * 141 * 1,30		2,00	141,00		1,30	366,60		
	Totale	m ²					366,60	11,77 4.314,88	
1577 VA.RS3E.A01.29.0026	Realizzazione di un inerbimento su di una superficie piana o inclinata mediante la tecnica dell'idrosemina . SEMINA Vedi tabulati allegati 1675,50				1.675,50		1.675,50		
	Totale	m ²					1.675,50	1,49 2.496,50	
1578 VA.RS3E.A01.78.0001	Rivestimento di scarpate di rilevati e trincee ferroviarie o stradali mediante uno strato di terreno vegetale. Terreno vegetale Vedi tabulati allegati 1675,50				1.675,50		1.675,50		
	Totale	m ²					1.675,50	2,96 4.959,48	
1579 VA.RS3E.A01.78.0012	Delineatori normali di margine forniti e posti in opera. Bifacciale, bianco/rosso rifrangenza classe II interasse 25 metri 2*5		10,00				10,00		
	Totale	Cadauno					10,00	9,81 98,10	
	Totale RIA - Opere di finitura di linea Euro							36.348,89	
	Totale RI10003 - RILEVATO DA km 0+940 A km 1+081 Euro							164.033,03	
	Totale RI030 - RILEVATO DA km 0+940 A km 1+081 Euro							164.033,03	
	A RIPORTARE							24.138.109,05	

COMPUTO METRICO ESTIMATIVO

RI04 - MANUFATTO SCATOLARE DA km 1+081 A km 1+358

RI040 - MANUFATTO SCATOLARE DA km 1+081 A km 1+358

RI10004 - MANUFATTO SCATOLARE DA km 1+081 A km 1+358

RI4 - Movimenti di terra

N. ARTICOLO	INDICAZIONE DEI LAVORI E DELLE PROVVISI	U.M.	DIMENSIONI				QUANTIT A'	PREZZO	IMPORTO
			SIMILI	LUNG.	LARG.	ALT.			
1580 BA.MT.A.3 29.A	<p style="text-align: center;">RIPORTO</p> Riempitivi vari e sistemazione superficiale con regolarizzazione delle pendenze, con terre provenienti dagli scavi Manufatto scatolare RI04 - da Km 1+081 al Km 1+358 Rilevato - Area da sez. dwg - da pk 1+081 a pk 1+100 19 * 16,31 - da pk 1+100 a pk 1+150 50 * 14,73 - da pk 1+150 a pk 1+200 50 * 15,77 - da pk 1+200 a pk 1+250 50 * 13,74 - da pk 1+250 a pk 1+300 50 * 16,30 - da pk 1+300 a pk 1+350 50 * 7,57 - da pk 1+3501 a pk 1+351 1 * 8,28 <p style="text-align: right;">Totale</p>	m ³						24.138.109,05	
1581 BA.MT.A.3001.A	Scavo di sbancamento in terreni di qualsiasi natura e consistenza ad esclusione dei materiali litoidi Manufatto scatolare RI04 - da Km 1+081 al Km 1+358 - da pk 1+081 a pk 1+100 19 * 34,92 - da pk 1+100 a pk 1+150 50 * 34,11 - da pk 1+150 a pk 1+200 50 * 31,29 - da pk 1+200 a pk 1+250 50 * 28,23 - da pk 1+250 a pk 1+300 50 * 35,26 - da pk 1+300 a pk 1+350 50 * 47,97 - da pk 1+3501 a pk 1+351 1 * 26,30 <p style="text-align: right;">Totale</p>	m ³						3.351,30	
1582 BA.MT.C.0101.A	Sovrapprezzo per assistenza archeologica (tecnico-scientifica) agli scavi Manufatto scatolare RI04 - da Km 1+081 al Km 1+358 - da pk 1+081 a pk 1+100 19 * 34,92 - da pk 1+100 a pk 1+150 50 * 34,11 - da pk 1+150 a pk 1+200 50 * 31,29 - da pk 1+200 a pk 1+250 50 * 28,23 A RIPORTARE Movimenti di terra A RIPORTARE... A RIPORTARE MANUFATTO... A RIPORTARE	m ³						17.159,00	
								0,90	3.723,67
								1,80	9.532,78
									20.510,30
									20.510,30
									20.510,30
									24.158.619,35

COMPUTO METRICO ESTIMATIVO

RI04 - MANUFATTO SCATOLARE DA km 1+081 A km 1+358

RI040 - MANUFATTO SCATOLARE DA km 1+081 A km 1+358

RI10004 - MANUFATTO SCATOLARE DA km 1+081 A km 1+358

RI4 - Movimenti di terra

N. ARTICOLO	INDICAZIONE DEI LAVORI E DELLE PROVVISI	U.M.	DIMENSIONI				QUANTIT A'	PREZZO	IMPORTO
			SIMILI	LUNG.	LARG.	ALT.			
	RIPORTO							24.158.619,35	
	28,23								
	- da pk 1+250 a pk 1+300 50 *			50,00		35,26	1.763,00		
	35,26								
	- da pk 1+300 a pk 1+350 50 *			50,00		47,97	2.398,50		
	47,97								
	- da pk 1+3501 a pk 1+351 1 *			1,00		26,30	26,30		
	26,30								
	Totale	m ³					9.532,78	0,26	2.478,52
	Totale RI4 - Movimenti di terra								22.988,82
	Euro								
	A RIPORTARE...								22.988,82
	A RIPORTARE MANUFATTO...								22.988,82
	A RIPORTARE								24.161.097,87

COMPUTO METRICO ESTIMATIVO

RI04 - MANUFATTO SCATOLARE DA km 1+081 A km 1+358

RI040 - MANUFATTO SCATOLARE DA km 1+081 A km 1+358

RI10004 - MANUFATTO SCATOLARE DA km 1+081 A km 1+358

RI5 - Opere di sostegno e di Linea

N. ARTICOLO	INDICAZIONE DEI LAVORI E DELLE PROVVISI	U.M.	DIMENSIONI				QUANTIT A'	PREZZO	IMPORTO
			SIMILI	LUNG.	LARG.	ALT.			
1583 BA.CZ.A.3 01.A	<p style="text-align: center;">RIPORTO</p> Conglomerato cementizio per strutture di fondazione, della classe di resistenza C12/15 N/mm2 Manufatto scatolare RI04 - da Km 1+081 al Km 1+358 - fondazione - Da concio 1 a concio 2 - L= 30.00 mt + 30.00 mt (30+30) * (9,70+0,25+0,25) * ,2 - Da concio 3 a concio 4 - L= 30.00 mt + 30.00 mt (30+30) * (9,70+0,25+0,25) * ,2 - Da concio 5 a concio 6 - L= 30.00 mt + 30.00 mt (30+30) * (9,70+0,25+0,25) * ,2 - Da concio 7 a concio 8 - L= 30.00 mt + 30.00 mt (30+30) * (9,70+0,25+0,25) * ,2 - Da concio 9- L= 30.00 mt 30 * (9,70+0,25+0,25) * ,2 <p style="text-align: right;">Totale</p>	m ³						24.161.097,87	
1584 BA.CZ.A.3 01.D	Conglomerato cementizio per strutture di fondazione, della classe di resistenza C25/30 N/mm2 Manufatto scatolare RI04 - da Km 1+081 al Km 1+358 - Fondazione - Da concio 1 a concio 2 - L= 30.00 mt + 30.00 mt (30+30) * 9,70 * 1,2 - Da concio 3 a concio 4 - L= 30.00 mt + 30.00 mt (30+30) * 9,7 * 1,2 - Da concio 5 a concio 6 - L= 30.00 mt + 30.00 mt (30+30) * 9,7 * 1,2 - Da concio 7 a concio 8 - L= 30.00 mt + 30.00 mt (30+30) * 9,7 * 1,2 - Da concio 9- L= 30.00 mt 30 * 9,7 * 1,2 <p style="text-align: right;">Totale</p>	m ³						44.234,75	
1585 BA.CZ.A.3 02.F	Conglomerato cementizio per strutture in elevazione, della classe di resistenza C32/40 N/mm2 Manufatto scatolare RI04 - da Km 1+081 al Km 1+358 PEDRITTI - Concio 1 2 * 30 * ,6 * ((6,15+5,96)/2) - Concio 2 2 * (30-,7) * ,6 * ((6,6+6,41)/2) <p style="text-align: center;">A RIPORTARE Opere di sosteg... A RIPORTARE... A RIPORTARE MANUFATTO... A RIPORTARE</p>							375.454,44	
								398.443,26	
								398.443,26	
								24.536.552,31	

COMPUTO METRICO ESTIMATIVO

RI04 - MANUFATTO SCATOLARE DA km 1+081 A km 1+358

RI040 - MANUFATTO SCATOLARE DA km 1+081 A km 1+358

RI10004 - MANUFATTO SCATOLARE DA km 1+081 A km 1+358

RI5 - Opere di sostegno e di Linea

N. ARTICOLO	INDICAZIONE DEI LAVORI E DELLE PROVVISI	U.M.	DIMENSIONI				QUANTIT A'	PREZZO	IMPORTO
			SIMILI	LUNG.	LARG.	ALT.			
	RIPORTO								24.536.552,31
	2 * ,7 * ,6 * 6,15		2,00	0,70	0,60	6,15	5,17		
	- Concio 3 2 * 30 * ,6 * ((7+7,19)/2)		2,00	30,00	0,60	7,10	255,60		
	- Concio 4 2 * 30 * ,6 * ((7,37+7,19)/2)		2,00	30,00	0,60	7,28	262,08		
	- Concio 5 2 * 30 * ,6 * ((7,56+7,37)/2)		2,00	30,00	0,60	7,47	268,92		
	- Concio 6 2 * 30 * ,6 * ((7,55+7,56)/2)		2,00	30,00	0,60	7,56	272,16		
	- Concio 7 2 * (30-,7) * ,6 * ((8,36+8,17)/2)		2,00	29,30	0,60	8,27	290,77		
	2 * ,7 * ,6 * 7,75		2,00	0,70	0,60	7,75	6,51		
	- Concio 8 2 * 30 * ,6 * ((8,55+8,36)/2)		2,00	30,00	0,60	8,46	304,56		
	- Concio 9 2 * (30-,7) * ,6 * ((9,53+9,34)/2)		2,00	29,30	0,60	9,44	331,91		
	2 * ,7 * ,6 * 8,55		2,00	0,70	0,60	8,55	7,18		
	Totale	m ³					2.451,91	121,28	297.367,64
1586 BA.CZ.A.3 02.F	<p>Conglomerato cementizio per strutture in elevazione, della classe di resistenza C32/40 N/mm2</p> <p>Manufatto scatolare RI04 - da Km 1+081 al Km 1+358</p> <p>SOLETTA</p> <p>- Da concio 1 a concio 2 - L= 30 mt + 30 mt</p> <p>- Q.ta estradosso soletta +254.65</p> <p>- q.ta estradosso fondazione +247.94</p> <p>- Parte centrale 2 * 60 * 4,6 * ((,63+,6)/2)</p> <p>- Esterno binario lati L= 2.55 mt 2 * 60 * 1,78 * ((,6+,4)/2)</p> <p>- zona parapetto metallico 2 * 60 * ,82 * ((,53+,45)/2)</p> <p>- Da concio 3 a concio 4 - L= 30.00 mt + 30.00 mt</p> <p>- Q.ta estradosso soletta q.ta +254.96 - q.ta estradosso fondazione +247.28</p> <p>- Parte centrale 2 * 60 * 4,6 * ((,63+,6)/2)</p> <p>- Esterno binario lati L= 2.55 mt 2 * 60 * 1,78 * ((,6+,4)/2)</p> <p>- zona parapetto metallico 2 * 60 * ,82 * ((,53+,45)/2)</p> <p>- Da concio 5 a concio 6 - L= 30.00 mt + 30.00 mt</p> <p>- Q.ta estradosso soletta q.ta +255.91 q.ta - q.ta estradosso fondazione +246.86</p> <p>- Parte centrale 2 * (30+30) * 4,6 * ((,63+,6)/2)</p> <p>- Esterno binario lati L= 2.55 mt 2 * (30+30) * 1,78 * ((,6+,4)/2)</p> <p>A RIPORTARE Opere di sosteg...</p> <p>A RIPORTARE...</p> <p>A RIPORTARE MANUFATTO...</p> <p>A RIPORTARE</p>								
									672.822,08
									695.810,90
									695.810,90
									24.833.919,95

COMPUTO METRICO ESTIMATIVO

RI04 - MANUFATTO SCATOLARE DA km 1+081 A km 1+358

RI040 - MANUFATTO SCATOLARE DA km 1+081 A km 1+358

RI10004 - MANUFATTO SCATOLARE DA km 1+081 A km 1+358

RI5 - Opere di sostegno e di Linea

N. ARTICOLO	INDICAZIONE DEI LAVORI E DELLE PROVVISI	U.M.	DIMENSIONI				QUANTIT A'	PREZZO	IMPORTO
			SIMILI	LUNG.	LARG.	ALT.			
	RIPORTO								24.833.919,95
	- zona parapetto metallico 2 * (30+30) * ,82 * ((,53+,45)/2)		2,00	60,00	0,82	0,49	48,22		
	- Da concio 7 a concio 8 - L= 30.00 mt + 30.00 mt								
	- Q.ta estradosso soletta q.ta +256.23 - q.ta estradosso fondazione +246.07								
	- Parte centrale 2 * (30+30) * 4,6 * ((,63+,6)/2)		2,00	60,00	4,60	0,62	342,24		
	- Esterno binario lati L= 2.55 mt 2 * (30+30) * 1,78 * ((,6+,4)/2)		2,00	60,00	1,78	0,50	106,80		
	- zona parapetto metallico 2 * (30+30) * ,82 * ((,53+,45)/2)		2,00	60,00	0,82	0,49	48,22		
	- Da concio 9 - L= 30.00 mt								
	- Q.ta estradosso soletta q.ta +256.23 - q.ta estradosso fondazione +246.07								
	- Parte centrale 2 * 30 * 4,6 * ((,63+,6)/2)		2,00	30,00	4,60	0,62	171,12		
	- Esterno binario lati L= 2.55 mt 2 * 30 * 1,78 * ((,6+,4)/2)		2,00	30,00	1,78	0,50	53,40		
	- zona parapetto metallico 2 * 30 * ,82 * ((,53+,45)/2)		2,00	30,00	0,82	0,49	24,11		
	Totale	m ³					2.237,67	121,28	271.384,62
1587 BA.CZ.A.3 02.F	Conglomerato cementizio per strutture in elevazione, della classe di resistenza C32/40 N/mm2								
	VELETTA PREFABBRICATA 2 * 270 * 0,0936		2,00	270,00	0,09		48,60		
	Totale	m ³					48,60	121,28	5.894,21
1588 BA.CZ.A.3 03.B	Presenza di amature metalliche nelle quali l'armatura abbia un'incidenza superiore ai 50 Kg/m3.								
	Manufatto scatolare RI04 - da Km 1+081 al Km 1+358								
	- vedi quantità di cui alla voce BA.CZ.A.3 01.F 3142,8						3.142,80	3.142,80	
	Totale	m ³					3.142,80	5,39	16.939,69
1589 BA.CZ.A.3 03.B	Presenza di amature metalliche nelle quali l'armatura abbia un'incidenza superiore ai 50 Kg/m3.								
	Manufatto scatolare RI04 - da Km 1+081 al Km 1+358								
	PEDRITTI								
	- vedi quantità di cui alla voce BA.CZ.A.3 02.F 2451,91						2.451,91	2.451,91	
	SOLETTA + SBALZI								
	- vedi quantità di cui alla voce BA.CZ.A.3 02.F 2237,67						2.237,67	2.237,67	
	Totale	m ³					4.689,58	5,39	25.276,84
	A RIPORTARE Opere di sosteg...								992.317,44
	A RIPORTARE...								1.015.306,2
	A RIPORTARE MANUFATTO...								1.015.306,26
	A RIPORTARE								25.153.415,31

COMPUTO METRICO ESTIMATIVO

RI04 - MANUFATTO SCATOLARE DA km 1+081 A km 1+358

RI040 - MANUFATTO SCATOLARE DA km 1+081 A km 1+358

RI10004 - MANUFATTO SCATOLARE DA km 1+081 A km 1+358

RI5 - Opere di sostegno e di Linea

N. ARTICOLO	INDICAZIONE DEI LAVORI E DELLE PROVVISI	U.M.	DIMENSIONI				QUANTIT A'	PREZZO	IMPORTO
			SIMILI	LUNG.	LARG.	ALT.			
1590 BA.CZ.A.3 03.B	RIPORTO Presenza di amature metalliche nelle quali l'armatura abbia un'incidenza superiore ai 50 Kg/m3. VELETTA PREFABBRICATA 2 * 270 * 0,0936		2,00	270,00	0,09		48,60		25.153.415,31
	Totale	m ³					48,60	5,39	261,95
1591 BA.CZ.A.3 04.A	Casseforme per strutture in conglomerato cementizio in fondazione cordoli, cunette, muretti e similari Manufatto scatolare RI04 - da Km 1+081 al Km 1+358 - Fondazione - Da concio 1 a concio 2 - L= 30.00 mt + 30.00 mt 2 * (60+9,70) * 1,2 - Da concio 3 a concio 4 - L= 30.00 mt + 30.00 mt 2 * (60+9,70) * 1,2 - Da concio 5 a concio 6 - L= 30.00 mt + 30.00 mt 2 * (60+9,70) * 1,2 - Da concio 7 a concio 8 - L= 30.00 mt + 30.00 mt 2 * (60+9,70) * 1,2 - Da concio 9- L= 30.00 mt 2 * (30+9,70) * 1,2		2,00	69,70		1,20	167,28		
			2,00	69,70		1,20	167,28		
			2,00	69,70		1,20	167,28		
			2,00	69,70		1,20	167,28		
			2,00	39,70		1,20	95,28		
	Totale	m ²					764,40	10,09	7.712,80
1592 BA.CZ.A.3 05.A	Casseforme per strutture in conglomerato cementizio in elevazione con armatura di sostegno di altezza fino a m. 4 Manufatto scatolare RI04 - da Km 1+081 al Km 1+358 PIEDRITTI - Concio 1 (2*2) * (30+,6) * 4 - Concio 2 (2*2) * (29,3+,6) * 4 (2*2) * (7+,6) * 4 - Concio 3 (2*2) * (30+,6) * 4 - Concio 4 2 * (30+,6) * 4 - Concio 5 2 * (30+,6) * 4 - Concio 6 2 * (30+,6) * 4 - Concio 7 2 * (29,3+,6) * 4 2 * (7+,6) * 4 - Concio 8 2 * (30+,6) * 4 - Concio 9 2 * (29,3+,6) * 4 2 * (7+,6) * 4		4,00	30,60		4,00	489,60		
			4,00	29,90		4,00	478,40		
			4,00	1,30		4,00	20,80		
			4,00	30,60		4,00	489,60		
			2,00	30,60		4,00	244,80		
			2,00	30,60		4,00	244,80		
			2,00	30,60		4,00	244,80		
			2,00	29,90		4,00	239,20		
			2,00	1,30		4,00	10,40		
			2,00	30,60		4,00	244,80		
			2,00	29,90		4,00	239,20		
			2,00	1,30		4,00	10,40		
	Totale	m ²					2.956,80	13,46	39.798,53
1593 BA.CZ.A.3 05.A	Casseforme per strutture in conglomerato cementizio in elevazione con armatura di sostegno di altezza fino a m. 4 A RIPORTARE Opere di sosteg... A RIPORTARE... A RIPORTARE MANUFATTO... A RIPORTARE								1.040.090,72
									1.063.079,5
									1.063.079,54
									25.201.188,59

COMPUTO METRICO ESTIMATIVO

RI04 - MANUFATTO SCATOLARE DA km 1+081 A km 1+358

RI040 - MANUFATTO SCATOLARE DA km 1+081 A km 1+358

RI10004 - MANUFATTO SCATOLARE DA km 1+081 A km 1+358

RI5 - Opere di sostegno e di Linea

N. ARTICOLO	INDICAZIONE DEI LAVORI E DELLE PROVVISI	U.M.	DIMENSIONI				QUANTIT A'	PREZZO	IMPORTO
			SIMILI	LUNG.	LARG.	ALT.			
1594 BA.CZ.A.3 05.B	RIPORTO VELETTA PREFABBRICATA 2 * 270 * 2,17	m ²	2,00	270,00		2,17	1.171,80	13,46	25.201.188,59
	Totale					1.171,80	15.772,43		
	Casseforme per strutture in conglomerato cementizio in elevazione con armatura di sostegno di altezza sup. a m. 4 e fino a m. 8 Manufatto scatolare RI04 - da Km 1+081 al Km 1+358 PEDRITTI								
	- Concio 1 (2*2) * (30+,6) * 2,06		4,00	30,60		2,06	252,14		
	- Concio 2 (2*2) * (29,3+,6) * 2,51		4,00	29,90		2,51	300,20		
	(2*2) * (,7+,6) * 2,15		4,00	1,30		2,15	11,18		
	- Concio 3 (2*2) * (30+,6) * 3,1		4,00	30,60		3,10	379,44		
	- Concio 4 (2*2) * (30+,6) * 3,28		4,00	30,60		3,28	401,47		
	- Concio 5 (2*2) * (30+,6) * 3,47		4,00	30,60		3,47	424,73		
	- Concio 6 (2*2) * (30+,6) * 3,56		4,00	30,60		3,56	435,74		
	- Concio 7 (2*2) * (29,3+,6) * 4		4,00	29,90		4,00	478,40		
	(2*2) * (,7+,6) * 3,75		4,00	1,30		3,75	19,50		
	- Concio 8 (2*2) * (30+,6) * 4		4,00	30,60		4,00	489,60		
	- Concio 9 (2*2) * (29,3+,6) * 4		4,00	29,90		4,00	478,40		
	(2*2) * (,7+,6) * 4		4,00	1,30		4,00	20,80		
	Totale	m ²					3.691,60	16,40	60.542,24
1595 BA.CZ.A.3 05.C	Casseforme per strutture in conglomerato cementizio in elevazione con armatura di sostegno di altezza sup. a m. 8 e fino a m. 12 Manufatto scatolare RI04 - da Km 1+081 al Km 1+358 SOLETTA								
	- Da concio 1 a concio 2 - L= 30 mt + 30 mt								
	- Q.ta estradosso soletta +254.65								
	- q.ta estradosso fondazione +247.94								
	- Parte centrale (2*2) * (60+2,25) * ((,63+,6)/2)		4,00	62,25		0,62	154,38		
	- Esterno binario lati L= 2.55 mt 2 * 3,91		2,00		3,91		7,82		
	- zona parapetto metallico 2 * 2,19		2,00		2,19		4,38		
	- intradosso soletta 60 * 4,3			60,00	4,30		258,00		
	- Da concio 3 a concio 4 - L= 30.00 mt + 30.00 mt								
	- Q.ta estradosso soletta q.ta +254.96 - q.ta estradosso fondazione +247.28								
	- Parte centrale (2*2) * (60+2,25) * ((,63+,6)/2)		4,00	62,25		0,62	154,38		
	- Esterno binario lati L= 2.55 mt 2 * 3,91		2,00		3,91		7,82		
	A RIPORTARE Opere di sosteg...								1.116.405,39
	A RIPORTARE...								1.139.394,2
	A RIPORTARE MANUFATTO...								1.139.394,21
	A RIPORTARE								25.277.503,26

COMPUTO METRICO ESTIMATIVO

RI04 - MANUFATTO SCATOLARE DA km 1+081 A km 1+358

RI040 - MANUFATTO SCATOLARE DA km 1+081 A km 1+358

RI10004 - MANUFATTO SCATOLARE DA km 1+081 A km 1+358

RI5 - Opere di sostegno e di Linea

N. ARTICOLO	INDICAZIONE DEI LAVORI E DELLE PROVVISI	U.M.	DIMENSIONI				QUANTIT A'	PREZZO	IMPORTO
			SIMILI	LUNG.	LARG.	ALT.			
	RIPORTO								25.277.503,26
	- zona parapetto metallico 2 * 2,19		2,00		2,19		4,38		
	- intradosso soletta 60 * 4,3			60,00	4,30		258,00		
	- Da concio 5 a concio 6 - L= 30.00 mt + 30.00 mt								
	- Q.ta estradosso soletta q.ta +255.91 q.ta - q.ta estradosso fondazione +246.86								
	- Parte centrale (2*2) * (60+2,25) * ((,63+,6)/2)		4,00	62,25		0,62	154,38		
	- Esterno binario lati L= 2.55 mt 2 * 3,91		2,00		3,91		7,82		
	- zona parapetto metallico 2 * 2,19		2,00		2,19		4,38		
	- intradosso soletta 60 * 4,3			60,00	4,30		258,00		
	- Da concio 7 a concio 8 - L= 30.00 mt + 30.00 mt								
	- Q.ta estradosso soletta q.ta +256.23 - q.ta estradosso fondazione +246.07								
	- Parte centrale (2*2) * (60+2,25) * ((,63+,6)/2)		4,00	62,25		0,62	154,38		
	- Esterno binario lati L= 2.55 mt 2 * 3,91		2,00		3,91		7,82		
	- zona parapetto metallico 2 * 2,19		2,00		2,19		4,38		
	- intradosso soletta 60 * 4,3			60,00	4,30		258,00		
	- Da concio 9 - L= 30.00 mt								
	- Q.ta estradosso soletta q.ta +256.23 - q.ta estradosso fondazione +246.07								
	- Parte centrale (2*2) * (30+2,25) * ((,63+,6)/2)		4,00	32,25		0,62	79,98		
	- Esterno binario lati L= 2.55 mt 2 * 3,91		2,00		3,91		7,82		
	- zona parapetto metallico 2 * 2,19		2,00		2,19		4,38		
	- intradosso soletta 30 * 4,3			30,00	4,30		129,00		
	Totale	m ²					1.919,50	18,53	35.568,34
1596 BA.CZ.A.3 05.C	Casseforme per strutture in conglomerato cementizio in elevazione con armatura di sostegno di altezza sup. a m. 8 e fino a m. 12 Manufatto scatolare RI04 - da Km 1+081 al Km 1+358 PEDRITTI - Concio 7 (2*2) * (29,3+,6) * (4,27-4) - Concio 8 (2*2) * (30+,6) * (4,46-4) - Concio 9 (2*2) * (29,3+,6) * (5,44-4) (2*2) * (,7+,6) * (4,55-4) Totale	m ²	4,00	29,90		0,27	32,29		
			4,00	30,60		0,46	56,30		
			4,00	29,90		1,44	172,22		
			4,00	1,30		0,55	2,86		
							263,67	18,53	4.885,81
1597 BA.CZ.A.3 05.O	Casseforme per strutture in cls. in elevazione sovrapprezzo per A RIPORTARE Opere di sosteg... A RIPORTARE... A RIPORTARE MANUFATTO... A RIPORTARE								1.156.859,54
									1.179.848,3
									1.179.848,36
									25.317.957,41

COMPUTO METRICO ESTIMATIVO

RI04 - MANUFATTO SCATOLARE DA km 1+081 A km 1+358

RI040 - MANUFATTO SCATOLARE DA km 1+081 A km 1+358

RI10004 - MANUFATTO SCATOLARE DA km 1+081 A km 1+358

RI5 - Opere di sostegno e di Linea

N. ARTICOLO	INDICAZIONE DEI LAVORI E DELLE PROVVISI	U.M.	DIMENSIONI				QUANTIT A'	PREZZO	IMPORTO
			SIMILI	LUNG.	LARG.	ALT.			
	RIPORTO l'adozione di casseforme lignee speciali								25.317.957,41
	vedi voce BA.CZ.A.3 05.A (Prog. 1592 q.ta = 2956,80) ,5		0,50				1.478,40		
	vedi voce BA.CZ.A.3 05.B (Prog. 1594 q.ta = 3691,60) 0,5		0,50				1.845,80		
	vedi voce BA.CZ.A.3 05.C (Prog. 1596 q.ta = 263,67) 0,5		0,50				131,84		
	Totale	m ²					3.456,04	6,17	21.323,77
1598 BA.CZ.A.3 09.B	Acciaio in barre ad aderenza migliorata per strutture in conglomerato cementizio del tipo B 450 C, di cui alla sottovoce BA.ME.A.102.C. Manufatto scatolare RI04 - da Km 1+081 al Km 1+358 - Incidenza fondazione 120 Kg/mc - vedi quantità di cui alla voce BA.CZ.A.3 01.F 120 * 3142,8		120,00			3.142,80	377.136,00		
	Totale	kg					377.136,00	1,00	377.136,00
1599 BA.CZ.A.3 09.B	Acciaio in barre ad aderenza migliorata per strutture in conglomerato cementizio del tipo B 450 C, di cui alla sottovoce BA.ME.A.102.C. Manufatto scatolare RI04 - da Km 1+081 al Km 1+358 PEDRITTI - incidenza 130 Kg/mc 130 * 2451,91 SOLETTA - incidenza 150 Kg/mc - Da concio 1 a concio 2 - L= 30 mt + 30 mt - Q.ta estradosso soletta +254.65 - q.ta estradosso fondazione +247.94 - Parte centrale (2*150) * 60 * (2,1+,15) * ((,63+,6)/2) - Da concio 3 a concio 4 - L= 30.00 mt + 30.00 mt - Q.ta estradosso soletta q.ta +254.96 - q.ta estradosso fondazione +247.28 - Parte centrale (2*150) * 60 * (2,1+,15) * ((,63+,6)/2) - Da concio 5 a concio 6 - L= 30.00 mt + 30.00 mt - Q.ta estradosso soletta q.ta +255.91 q.ta - q.ta estradosso fondazione +246.86 - Parte centrale (2*150) * (30+30) * (2,1+,15) * ((,63+,6)/2) - Da concio 7 a concio 8 - L= 30.00 mt + 30.00 mt - Q.ta estradosso soletta q.ta		130,00			2.451,91	318.748,30		
			300,00	60,00	2,25	0,62	25.110,00		
			300,00	60,00	2,25	0,62	25.110,00		
			300,00	60,00	2,25	0,62	25.110,00		
	A RIPORTARE Opere di sosteg... A RIPORTARE... A RIPORTARE MANUFATTO... A RIPORTARE								1.555.319,31 1.578.308,1 1.578.308,13 25.716.417,18

COMPUTO METRICO ESTIMATIVO

RI04 - MANUFATTO SCATOLARE DA km 1+081 A km 1+358

RI040 - MANUFATTO SCATOLARE DA km 1+081 A km 1+358

RI10004 - MANUFATTO SCATOLARE DA km 1+081 A km 1+358

RI5 - Opere di sostegno e di Linea

N. ARTICOLO	INDICAZIONE DEI LAVORI E DELLE PROVVISI	U.M.	DIMENSIONI				QUANTIT A'	PREZZO	IMPORTO
			SIMILI	LUNG.	LARG.	ALT.			
	RIPORTO							25.716.417,18	
	+256.23 - q.ta estradosso fondazione +246.07								
	- Parte centrale (2*150) * (30+30) * 2,25 * ((,63+,6)/2)		300,00	60,00	2,25	0,62	25.110,00		
	-Concio 9 - L= 30.00 mt								
	- Q.ta estradosso soletta q.ta +256.23 - q.ta estradosso fondazione +246.07								
	- Parte centrale (2*150) * 30 * 2,25 * ((,63+,6)/2)		300,00	30,00	2,25	0,62	12.555,00		
	SBALZI - incidenza 120 Kg/mc								
	- Da concio 1 a concio 2 - L= 30 mt + 30 mt								
	- Q.ta estradosso soletta +254.65 - q.ta estradosso fondazione +247.94								
	- Esterno binario lati L= 2.55 mt (2*120) * 60 * 1,78 * ((,6+,4)/2)		240,00	60,00	1,78	0,50	12.816,00		
	- zona parapetto metallico (2*120) * 60 * ,82 * ((,53+,45)/2)		240,00	60,00	0,82	0,49	5.785,92		
	- Da concio 3 a concio 4 - L= 30.00 mt + 30.00 mt								
	- Q.ta estradosso soletta q.ta +254.96 - q.ta estradosso fondazione +247.28								
	- Esterno binario lati L= 2.55 mt (2*120) * 60 * 1,78 * ((,6+,4)/2)		240,00	60,00	1,78	0,50	12.816,00		
	- zona parapetto metallico (2*120) * 60 * ,82 * ((,53+,45)/2)		240,00	60,00	0,82	0,49	5.785,92		
	- Da concio 5 a concio 6 - L= 30.00 mt + 30.00 mt								
	- Q.ta estradosso soletta q.ta +255.91 q.ta - q.ta estradosso fondazione +246.86								
	- Esterno binario lati L= 2.55 mt (2*120) * (30+30) * 1,78 * ((,6+,4)/2)		240,00	60,00	1,78	0,50	12.816,00		
	- zona parapetto metallico (2*120) * (30+30) * ,82 * ((,53+,45)/2)		240,00	60,00	0,82	0,49	5.785,92		
	- Da concio 7 a concio 8 - L= 30.00 mt + 30.00 mt								
	- Q.ta estradosso soletta q.ta +256.23 - q.ta estradosso fondazione +246.07								
	- Esterno binario lati L= 2.55 mt (2*120) * (30+30) * 1,78 * ((,6+,4)/2)		240,00	60,00	1,78	0,50	12.816,00		
	- zona parapetto metallico (2*120) * (30+30) * ,82 * ((,53+,45)/2)		240,00	60,00	0,82	0,49	5.785,92		
	- Concio 9 - L= 30.00 mt								
	- Q.ta estradosso soletta q.ta +256.23 - q.ta estradosso fondazione +246.07								
	- Esterno binario lati L= 2.55 mt (2*120) * 30 * 1,78 * ((,6+,4)/2)		240,00	30,00	1,78	0,50	6.408,00		
	- zona parapetto metallico (2*120)		240,00	30,00	0,82	0,49	2.892,96		
	A RIPORTARE Opere di sosteg...							1.555.319,31	
	A RIPORTARE...							1.578.308,1	
	A RIPORTARE MANUFATTO...							1.578.308,13	
	A RIPORTARE							25.716.417,18	

COMPUTO METRICO ESTIMATIVO

RI04 - MANUFATTO SCATOLARE DA km 1+081 A km 1+358

RI040 - MANUFATTO SCATOLARE DA km 1+081 A km 1+358

RI10004 - MANUFATTO SCATOLARE DA km 1+081 A km 1+358

RI5 - Opere di sostegno e di Linea

N. ARTICOLO	INDICAZIONE DEI LAVORI E DELLE PROVVISI	U.M.	DIMENSIONI				QUANTIT A'	PREZZO	IMPORTO
			SIMILI	LUNG.	LARG.	ALT.			
1600 BA.OP.A.3 14.A	RIPORTO * 30 * ,82 * ((,53+,45)/2) VELETTA PREFABBRICATA - vedi quantità di cui alla voce BA.CZ.A.3 02.F 100 * 48,60	kg	100,00			48,60	4.860,00	1,00	25.716.417,18
	Totale						520.311,94		520.311,94
	Fornitura e posa in opera di profilati in resine viniliche termoplastiche, della larghezza di 220 mm e dello spessore medio di 2,5 mm	m	301,00				301,00	15,91	4.788,91
	Totale						301,00		4.788,91
Totale RI5 - Opere di sostegno e di Linea Euro									2.080.420,16
A RIPORTARE...									2.103.408,9
A RIPORTARE MANUFATTO...									2.103.408,98
A RIPORTARE									26.241.518,03

COMPUTO METRICO ESTIMATIVO

RI04 - MANUFATTO SCATOLARE DA km 1+081 A km 1+358

RI040 - MANUFATTO SCATOLARE DA km 1+081 A km 1+358

RI10004 - MANUFATTO SCATOLARE DA km 1+081 A km 1+358

RI6 - Piattaforma ferroviaria

N. ARTICOLO	INDICAZIONE DEI LAVORI E DELLE PROVVISI	U.M.	DIMENSIONI				QUANTIT A'	PREZZO	IMPORTO
			SIMILI	LUNG.	LARG.	ALT.			
1601 BA.OP.A.3 18.A	RIPORTO Strato protettivo in conglomerato bituminoso dello spessore non inferiore a 5 cm Sede viaria 270 * 7,04 Camminamento 2,00 * 270 * 1,78 Totale	m ²	2,00	270,00	1,78	7,04	1.900,80 961,20 2.862,00	5,92	26.241.518,03 16.943,04
1602 BA.OP.A.3107.A	Impermeabilizzazione di impalcati a mezzo di manto impermeabile sintetico eseguito con membrana : per 3 mm di spessore Prog 1+211,10 - 1+401,62 Sede viaria 270 * 7,04 Camminamento 2,00 * 270 * 1,78 Totale	m ²	2,00	270,00	1,78	7,04	1.900,80 961,20 2.862,00	20,45	58.527,90
1603 BA.OP.A.3107.B	Sovraprezzo alla precedente sottovoce A per ogni mm in più richiesto rispetto allo spessore di 3 mm Prog 1+211,10 - 1+401,62 Sede viaria 4 * 270 * 7,04 Camminamento (2,00*4) * 270 * 1,78 Totale	m ²	4,00 8,00	270,00 270,00	1,78	7,04	7.603,20 3.844,80 11.448,00	3,84	43.960,32
1604 SS.CE.C.3102.B	Fornitura e posa in opera in corrispondenza dei muretti paraballast di tubo 140x140 sp. 3 mm provvisto di griglia e rete in acciaio keller. Smaltimento acqua da vasca portaballast Una ogni 2 ml per senso di marcia Prog 1+211,10 - 1+401,62 2 * (270/2) Totale	Cadauno	2,00	135,00			270,00 270,00	16,14	4.357,80
	Totale RI6 - Piattaforma ferroviaria Euro								123.789,06
	A RIPORTARE... A RIPORTARE MANUFATTO... A RIPORTARE								2.227.198,0 2.227.198,04 26.365.307,09

COMPUTO METRICO ESTIMATIVO

RI04 - MANUFATTO SCATOLARE DA km 1+081 A km 1+358

RI040 - MANUFATTO SCATOLARE DA km 1+081 A km 1+358

RI10004 - MANUFATTO SCATOLARE DA km 1+081 A km 1+358

RIA - Opere di finitura di linea

N. ARTICOLO	INDICAZIONE DEI LAVORI E DELLE PROVVISTE	U.M.	DIMENSIONI				QUANTIT A'	PREZZO	IMPORTO
			SIMILI	LUNG.	LARG.	ALT.			
	RIPORTO							26.365.307,09	
1605 BA.CZ.C.1103.E	Fornitura di cunicoli per la protezione di cavi a due gole da 140 e 180 mm, di profondità interna 400 mm con fondo a spessore maggiorato, per viadotto o g 2 * 270		2,00	270,00			540,00		
	Totale	m					540,00	31,15	
1606 BA.CZ.C.1104.E	Coperchi maggiorati per cunicolo a due gole da 140 e 180 mm con profondità di 400 mm 2 * 270		2,00	270,00			540,00		
	Totale	m					540,00	9,56	
1607 BA.OP.A.3 20.A	Fornitura e posa in opera di profilati di acciaio per parapetti, mensole e simili Montanti in acciaio IPE 120 - peso kg/ml 10,40 Sede viaria - i= 1/ml (2*270) * 1,300 * 10,40 Piastre e tirafondi peso kg/ml 5 (2*270) * 5		540,00	1,30		10,40	7.300,80		
	Totale	kg	540,00			5,00	2.700,00	1,95	
							10.000,80		
1608 BA.OP.A.3 21.A	Fornitura e posa in opera di tubi di acciaio doppiamente zincati a caldo per parapetti, mensole e simili Tubolari in acciaio tra i montanti Ø 48,3/2,9 - peso Kg/ml 3,247 Sede viaria (2*3) * 270 * 3,247		6,00	270,00		3,25	5.265,00		
	Totale	kg					5.265,00	2,11	
1609 IT.TU.D.3001.G	Fornitura e posa in opera di tubazioni in PVC -U rigido conforme alla norma - diametro esterno 140 - spessore 3,5 mm. (4*10) * 9,65		40,00			9,65	386,00		
	Totale	m					386,00	15,22	
1610 IT.TU.E.3002.B	Fornitura e posa in opera di tubazione in PVC -U conforme alla norma UNI EN 1401-1 - diametro esterno 125 mm. Tubi DN125 per impianti nei marciapiedi 6 * 270		6,00	270,00			1.620,00		
	Totale	m					1.620,00	12,50	
1611 VAT.RS3E.A01.29.000 1	F&Posa in opera di sistema per smaltimento acque piattaforma d'impalcato FS, costituito da grigliato metallico zincato a caldo, unito ad un manicotto flangiato Tipo "mexicano", tubazione in polivinilcloruro PVC HT flangiata del diametro interno DN16 A RIPORTARE Opere di fini... A RIPORTARE... A RIPORTARE MANUFATTO... A RIPORTARE							78.719,03	
								2.305.917,0	
								2.305.917,07	
								26.444.026,12	

COMPUTO METRICO ESTIMATIVO

RI04 - MANUFATTO SCATOLARE DA km 1+081 A km 1+358

RI040 - MANUFATTO SCATOLARE DA km 1+081 A km 1+358

RI10004 - MANUFATTO SCATOLARE DA km 1+081 A km 1+358

RIA - Opere di finitura di linea

N. ARTICOLO	INDICAZIONE DEI LAVORI E DELLE PROVVISTE	U.M.	DIMENSIONI				QUANTIT A'	PREZZO	IMPORTO
			SIMILI	LUNG.	LARG.	ALT.			
	RIPORTO							26.444.026,12	
	4*10		40,00				40,00		
	Totale	Cadauno					40,00	27,50	1.100,00
	Totale RIA - Opere di finitura di linea Euro								79.819,03
	A RIPORTARE...								2.307.017,0
	A RIPORTARE MANUFATTO...								2.307.017,07
	A RIPORTARE								26.445.126,12

COMPUTO METRICO ESTIMATIVO

RI04 - MANUFATTO SCATOLARE DA km 1+081 A km 1+358

RI040 - MANUFATTO SCATOLARE DA km 1+081 A km 1+358

RI10004 - MANUFATTO SCATOLARE DA km 1+081 A km 1+358

RIB - Opere di finitura extra linea

N. ARTICOLO	INDICAZIONE DEI LAVORI E DELLE PROVVISI	U.M.	DIMENSIONI				QUANTIT A'	PREZZO	IMPORTO
			SIMILI	LUNG.	LARG.	ALT.			
1612 BA.CZ.A.3 01.D	<p>RIPORTO</p> <p>Conglomerato cementizio per strutture di fondazione, della classe di resistenza C25/30 N/mm2</p> <p>Manufatto scatolare RI04 - da Km 1+081 al Km 1+358</p> <p>SX FOSSO 50x50 1 * 270 * ,33</p> <p>DX FOSSO 60x60 da Km 1+081 al Km 1+250 1 * 170 * ,44</p> <p>DX FOSSO 80x80 da Km 1+250 al Km 1+358 1 * 100 * ,5</p> <p>Totale</p>	m ³	1,00	270,00		0,33	89,10	105,39	26.445.126,12
			1,00	170,00		0,44	74,80		
			1,00	100,00		0,50	50,00		
							213,90		
1613 BA.CZ.A.3 03.A	<p>Presenza di armature metalliche nelle quali l'armatura abbia un'incidenza compresa tra 15 e 50 Kg/m3.</p> <p>Manufatto scatolare RI04 - da Km 1+081 al Km 1+358</p> <p>fossi di guardia 213,9</p> <p>Totale</p>	m ³		213,90			213,90	2,62	560,42
							213,90		
1614 BA.CZ.A.3 04.A	<p>Casseforme per strutture in conglomerato cementizio in fondazione cordoli, cunette, muretti e similari</p> <p>Manufatto scatolare RI04 - da Km 1+081 al Km 1+358</p> <p>SX FOSSO 50x50 1 * 270 * 1,91</p> <p>DX FOSSO 60x60 da Km 1+081 al Km 1+250 1 * 170 * 2,62</p> <p>DX FOSSO 80x80 da Km 1+250 al Km 1+358 1 * 100 * 3,6</p> <p>Totale</p>	m ²	1,00	270,00	1,91		515,70	10,09	13.329,90
			1,00	170,00	2,62		445,40		
			1,00	100,00	3,60		360,00		
							1.321,10		
1615 BA.CZ.A.3 10.A	<p>Rete di acciaio elettrosaldato</p> <p>Manufatto scatolare RI04 - da Km 1+081 al Km 1+358</p> <p>rete elettrosaldato Ø8/15/15</p> <p>SX FOSSO 50x50 1 * 270 * 1,91 * (0,008*0,008*3,14/4*7850/0,15*2)</p> <p>DX FOSSO 60x60 da Km 1+081 al Km 1+250 1 * 170 * 2,62 * (0,008*0,008*3,14/4*7850/0,15*2)</p> <p>DX FOSSO 80x80 da Km 1+250 al Km 1+358 1 * 100 * 3,6 * (0,008*0,008*3,14/4*7850/0,15*2)</p> <p>Totale</p>	kg	1,00	270,00	1,91	5,26	2.712,58	1,10	7.643,88
			1,00	170,00	2,62	5,26	2.342,80		
			1,00	100,00	3,60	5,26	1.893,60		
							6.948,98		
1616 FA.SE.H.3007.H	<p>Porta blindata costituita ad un'anta, a due ante, luce netta 105 ÷ 130 x 210 cm, rivestimento</p> <p>A RIPORTARE Opere di finitur...</p> <p>A RIPORTARE...</p> <p>A RIPORTARE MANUFATTO...</p> <p>A RIPORTARE</p>								44.077,12
									2.351.094,1
									2.351.094,19
									26.489.203,24

COMPUTO METRICO ESTIMATIVO

RI04 - MANUFATTO SCATOLARE DA km 1+081 A km 1+358

RI040 - MANUFATTO SCATOLARE DA km 1+081 A km 1+358

RI10004 - MANUFATTO SCATOLARE DA km 1+081 A km 1+358

RIB - Opere di finitura extra linea

N. ARTICOLO	INDICAZIONE DEI LAVORI E DELLE PROVVISI	U.M.	DIMENSIONI				QUANTIT A'	PREZZO	IMPORTO
			SIMILI	LUNG.	LARG.	ALT.			
1617 OM.SE.V.3 20.A	RIPORTO laccato.							26.489.203,24	
	Accesso e ispezione 6		6,00				6,00		
	Totale	Cadauno					6,00	1.508,10	
	Falso telaio (controtelaio) per qualsiasi tipo di serramento								
	Accesso e ispezione 6 * 1,20 * 2,40		6,00	1,20		2,40	17,28		
	Totale	m ²					17,28	27,99	
	Totale RIB - Opere di finitura extra linea Euro							53.609,39	
	Totale RI10004 - MANUFATTO SCATOLARE DA km 1+081 A km 1+358 Euro							2.360.626,46	
	Totale RI040 - MANUFATTO SCATOLARE DA km 1+081 A km 1+358 Euro							2.360.626,46	
	A RIPORTARE							26.498.735,51	

COMPUTO METRICO ESTIMATIVO

RI05 - RILEVATO DA km 1+860 A km 2+020

RI050 - RILEVATO DA km 1+860 A km 2+020

RI10005 - RILEVATO DA km 1+860 A km 2+020

RI2 - Consolidamenti e bonifica terre

N. ARTICOLO	INDICAZIONE DEI LAVORI E DELLE PROVVISI	U.M.	DIMENSIONI				QUANTIT A'	PREZZO	IMPORTO
			SIMILI	LUNG.	LARG.	ALT.			
	RIPORTO								26.498.735,51
1618 BA.MT.A.3 13.A	Sostituzioni di terreni con terre dei gruppi A1, A2, A3, provenienti da cave di prestito BONIFICA Vedi tabulati allegati 22,90 * 0,50 Totale	m ³			22,90	0,50	11,45	7,80	89,31
							11,45		
1619 BA.MT.C.0101.A	Sovrapprezzo per assistenza archeologica (tecnico-scientifica) agli scavi q.tà scavi 11,45 Totale	m ³				11,45	11,45	0,26	2,98
							11,45		
	Totale RI2 - Consolidamenti e bonifica terre Euro								92,29
	A RIPORTARE RILEVATO...								92,29
	A RIPORTARE RILEVATO...								92,29
	A RIPORTARE								26.498.827,80

COMPUTO METRICO ESTIMATIVO

RI05 - RILEVATO DA km 1+860 A km 2+020

RI050 - RILEVATO DA km 1+860 A km 2+020

RI10005 - RILEVATO DA km 1+860 A km 2+020

RI4 - Movimenti di terra

N. ARTICOLO	INDICAZIONE DEI LAVORI E DELLE PROVVISI	U.M.	DIMENSIONI				QUANTIT A'	PREZZO	IMPORTO
			SIMILI	LUNG.	LARG.	ALT.			
1620 BA.GG.A.3001.C	<p>RIPORTO</p> <p>Fornitura e posa in opera di geotessile non tessuto in polipropilene biancocoessionato mediante agugliatura meccanica resistenza a trazione in ciascuna de</p> <p>doppio strato su anticapillare 2 * (1168,70/0,50)</p> <p>bordi e sovrapposizioni 160 * (0,50*2+1,50*2)</p> <p>Totale</p>	m ²	2,00		2.337,40		4.674,80		26.498.827,80
				160,00	4,00		640,00		
							5.314,80	2,91	15.466,07
1621 BA.MT.A.3 19.A	<p>Rilevato per il corpo stradale ferroviario, con terre idonee appartenenti ai gruppi A1, A2, A3 e A4, provenienti dalle cave di prestito</p> <p>RILEVATO</p> <p>Vedi tabulati allegati 8588,40 a detrarre anticapillare -1168,70</p> <p>Totale</p>	m ³				8.588,40	8.588,40		
							-1.168,70	-1.168,70	
							7.419,70	13,10	97.198,07
1622 BA.MT.A.3 29.A	<p>Riempitivi vari e sistemazione superficiale con regolarizzazione delle pendenze, con terre provenienti dagli scavi</p> <p>Rilevato RI05 - Muro di sottoscarpa in sx (Spalla B VI02)</p> <p>quantità scavi (vedi quantità BA.MT.A.3001.A) 466,24</p> <p>a dedurre volume fondazioni interrante</p> <p>quantità art BA.CZ.A.3 01.A -1 * 17,1</p> <p>quantità art BA.CZ.A.3 01.F -1 * 88,77</p> <p>Totale</p>	m ³				466,24	466,24		
			-1,00				17,10	-17,10	
			-1,00				88,77	-88,77	
							360,37	0,90	324,33
1623 BA.MT.A.3 29.A	<p>Riempitivi vari e sistemazione superficiale con regolarizzazione delle pendenze, con terre provenienti dagli scavi</p> <p>Rilevato RI05 - Muro di sottoscarpa in dx (Spalla B VI02)</p> <p>quantità scavi (vedi quantità BA.MT.A.3001.A) 233,98</p> <p>a dedurre volume fondazioni interrante</p> <p>quantità art BA.CZ.A.3 01.A -1 * 17,74</p> <p>quantità art BA.CZ.A.3 01.F -1 * 88,94</p> <p>Totale</p>	m ³				233,98	233,98		
			-1,00				17,74	-17,74	
			-1,00				88,94	-88,94	
							127,30	0,90	114,57
1624	<p>Scavo di sbancamento in terreni di</p> <p>A RIPORTARE Movimenti di terra</p> <p>A RIPORTARE RILEVATO...</p> <p>A RIPORTARE RILEVATO...</p> <p>A RIPORTARE</p>								113.103,04
									113.195,33
									113.195,33
									26.611.930,84

COMPUTO METRICO ESTIMATIVO

RI05 - RILEVATO DA km 1+860 A km 2+020

RI050 - RILEVATO DA km 1+860 A km 2+020

RI10005 - RILEVATO DA km 1+860 A km 2+020

RI4 - Movimenti di terra

N. ARTICOLO	INDICAZIONE DEI LAVORI E DELLE PROVVISTE	U.M.	DIMENSIONI				QUANTIT A'	PREZZO	IMPORTO
			SIMILI	LUNG.	LARG.	ALT.			
BA.MT.A.3001.A	RIPORTO qualsiasi natura e consistenza ad esclusione dei materiali litoidi STERRO Vedi tabulati allegati 195 SCOTICO Vedi tabulati allegati 2807,90 * 0,50 Totale	m ³			2.807,90	195,00 0,50	195,00 1.403,95	1,80	26.611.930,84 2.878,11
1625 BA.MT.A.3001.A	Scavo di sbancamento in terreni di qualsiasi natura e consistenza ad esclusione dei materiali litoidi Rilevato RI05 - Muro di sottoscarpa in sx (Spalla B VI02) - Tipo Dssc 13.09 mt (area da sez. dwg) 20 * 13,09 - Tipo Cssc 9.70 mt (area da sez. dwg) 15,30 * 9,7 - Tipo Bssc 5.80 mt (area da sez. dwg) 9,66 * 5,8 Totale	m ³	20,00 15,30 9,66	13,09 9,70 5,80		261,80 148,41 56,03	466,24	1,80	839,23
1626 BA.MT.A.3001.A	Scavo di sbancamento in terreni di qualsiasi natura e consistenza ad esclusione dei materiali litoidi Rilevato RI05 - Muro di sottoscarpa in dx (Spalla B VI02) - Tipo Dssc 12.48 mt (area da sez. dwg) (4,5+,3) * 26,51 - Tipo Cssc 2.70 mt (area da sez. dwg) (3,3+,3) * 5,81 - Tipo Cssc 9.30 mt (area da sez. dwg) (3,3+,3) * 18,08 - Tipo Bssc 3.84 mt (area da sez. dwg) (2,5+,3) * 7,4 Totale	m ³			4,80 3,60 3,60 2,80	26,51 5,81 18,08 7,40	127,25 20,92 65,09 20,72	1,80	421,16
1627 BA.MT.A.3101.A	Formazione dello strato anticapillare dello spessore pari a 50 cm ANTICAPILLARE Vedi tabulati allegati 1168,70 Totale	m ³				1.168,70	1.168,70	16,02	18.722,57
1628 BA.MT.C.0101.A	Sovrapprezzo per assistenza archeologica (tecnico-scientifica) agli scavi 1598,95 Totale	m ³				1.598,95	1.598,95	0,26	415,73
1629 BA.MT.C.0101.A	Sovrapprezzo per assistenza archeologica (tecnico-scientifica) agli scavi Rilevato RI05 - Muro di sottoscarpa in sx (Spalla B VI02) vedi quantità art BA.MT.A.3001.A A RIPORTARE Movimenti di terra A RIPORTARE RILEVATO... A RIPORTARE RILEVATO... A RIPORTARE					466,24	466,24		136.379,84 136.472,13 136.472,13 26.635.207,64

COMPUTO METRICO ESTIMATIVO

RI05 - RILEVATO DA km 1+860 A km 2+020

RI050 - RILEVATO DA km 1+860 A km 2+020

RI10005 - RILEVATO DA km 1+860 A km 2+020

RI4 - Movimenti di terra

N. ARTICOLO	INDICAZIONE DEI LAVORI E DELLE PROVVISI	U.M.	DIMENSIONI				QUANTIT A'	PREZZO	IMPORTO
			SIMILI	LUNG.	LARG.	ALT.			
1630 BA.MT.C.0101.A	RIPORTO							26.635.207,64	
	466,24								
	Totale	m ³				466,24	0,26	121,22	
	Sovrapprezzo per assistenza archeologica (tecnico-scientifica) agli scavi								
	Rilevato RI05 - Muro di sottoscarpa in dx (Spalla B VI02)								
	vedi quantità art BA.MT.A.3001.A					233,98			
	233,98								
	Totale	m ³				233,98	0,26	60,83	
	Totale RI4 - Movimenti di terra Euro							136.561,89	
	A RIPORTARE RILEVATO...							136.654,18	
	A RIPORTARE RILEVATO...							136.654,18	
	A RIPORTARE							26.635.389,69	

COMPUTO METRICO ESTIMATIVO

RI05 - RILEVATO DA km 1+860 A km 2+020

RI050 - RILEVATO DA km 1+860 A km 2+020

RI10005 - RILEVATO DA km 1+860 A km 2+020

RI5 - Opere di sostegno e di Linea

N. ARTICOLO	INDICAZIONE DEI LAVORI E DELLE PROVVISI	U.M.	DIMENSIONI				QUANTIT A'	PREZZO	IMPORTO
			SIMILI	LUNG.	LARG.	ALT.			
1631 BA.CZ.A.3 01.A	<p>RIPORTO</p> <p>Conglomerato cementizio per strutture di fondazione, della classe di resistenza C12/15 N/mm2</p> <p>Rilevato RI05 - Muro di sottoscarpa in sx (Spalla B VI02)</p> <p>Magrone di fondazione</p> <p>- Tipo Dssc 13.09 mt (area da sez. dwg) 13,09 * (4,5+,3) * ,15</p> <p>- Tipo Cssc 9.70 mt (area da sez. dwg) 9,7 * (3,3+,3) * ,15</p> <p>- Tipo Bssc 5.80 mt (area da sez. dwg) 5,8 * (2,5+,3) * ,15</p> <p>Totale</p>	m ³		13,09	4,80	0,15	9,42	80,31	26.635.389,69
1632 BA.CZ.A.3 01.A	<p>Conglomerato cementizio per strutture di fondazione, della classe di resistenza C12/15 N/mm2</p> <p>Rilevato RI05 - Muro di sottoscarpa in dx (Spalla B VI02)</p> <p>Magrone di fondazione</p> <p>- Tipo Dssc 12.48 mt (area da sez. dwg) 12,48 * (4,5+,3) * ,15</p> <p>- Tipo Cssc 2.70 mt (area da sez. dwg) 2,7 * (3,3+,3) * ,15</p> <p>- Tipo Cssc 9.30 mt (area da sez. dwg) 9,3 * (3,3+,3) * ,15</p> <p>- Tipo Bssc 3.84 mt (area da sez. dwg) 3,84 * (2,5+,3) * ,15</p> <p>Totale</p>	m ³		12,48	4,80	0,15	8,99	80,31	1.373,30
1633 BA.CZ.A.3 01.F	<p>Conglomerato cementizio per strutture di fondazione, della classe di resistenza C30/37 N/mm2</p> <p>Rilevato RI05 - Muro di sottoscarpa in sx (Spalla B VI02)</p> <p>fondazione</p> <p>- Tipo Dssc 13.09 mt (area da sez. dwg) 13,09 * 4,5 * ,9</p> <p>- Tipo Cssc 9.70 mt (area da sez. dwg) 9,7 * 3,3 * ,8</p> <p>- Tipo Bssc 5.80 mt (area da sez. dwg) 5,8 * 2,5 * ,7</p> <p>Totale</p>	m ³		13,09	4,50	0,90	53,01	112,62	9.997,28
1634 BA.CZ.A.3 01.F	<p>Conglomerato cementizio per strutture di fondazione, della classe di resistenza C30/37 N/mm2</p> <p>Rilevato RI05 - Muro di sottoscarpa in dx (Spalla B VI02)</p> <p>fondazione</p> <p>- Tipo Dssc 12.48 mt (area da sez. dwg) 12,48 * 4,5 * ,9</p> <p>- Tipo Cssc 2.70 mt (area da sez. dwg) 2,7 * 3,3 * ,8</p> <p>A RIPORTARE Opere di sosteg...</p> <p>A RIPORTARE RILEVATO...</p> <p>A RIPORTARE RILEVATO...</p> <p>A RIPORTARE</p>			12,48	4,50	0,90	50,54		12.742,27
				2,70	3,30	0,80	7,13		149.396,45
									149.396,45
									26.648.131,96

COMPUTO METRICO ESTIMATIVO

RI05 - RILEVATO DA km 1+860 A km 2+020

RI050 - RILEVATO DA km 1+860 A km 2+020

RI10005 - RILEVATO DA km 1+860 A km 2+020

RI5 - Opere di sostegno e di Linea

N. ARTICOLO	INDICAZIONE DEI LAVORI E DELLE PROVVISI	U.M.	DIMENSIONI				QUANTIT A'	PREZZO	IMPORTO
			SIMILI	LUNG.	LARG.	ALT.			
	RIPORTO								26.648.131,96
	- Tipo Cssc 9.30 mt (area da sez. dwg) 9,3 * 3,3 * ,8			9,30	3,30	0,80	24,55		
	- Tipo Bssc 3.84 mt (area da sez. dwg) 3,84 * 2,5 * ,7			3,84	2,50	0,70	6,72		
	Totale	m ³					88,94	112,62	10.016,42
1635 BA.CZ.A.3 02.J	Conglomerato cementizio in elevazione - C30/37 N/mm2								
	Rilevato RI05 - Muro di sottoscarpa in sx (Spalla B VI02)								
	Elevazione								
	- Tipo Dssc 13.09 mt (area da sez. dwg) 13,09 * ((,8+,4)/2) * 3			13,09	0,60	3,00	23,56		
	- Tipo Cssc 9.70 mt (area da sez. dwg) 9,7 * ((,7+,4)/2) * 2			9,70	0,55	2,00	10,67		
	- Tipo Bssc 5.80 mt (area da sez. dwg) 5,8 * ((,6+,4)/2) * 1,5			5,80	0,50	1,50	4,35		
	Totale	m ³					38,58	119,12	4.595,65
1636 BA.CZ.A.3 02.J	Conglomerato cementizio in elevazione - C30/37 N/mm2								
	Rilevato RI05 - Muro di sottoscarpa in dx (Spalla B VI02)								
	Elevazione								
	- Tipo Dssc 12.48 mt (area da sez. dwg) 12,48 * ((,8+,4)/2) * 3			12,48	0,60	3,00	22,46		
	- Tipo Cssc 2.70 mt (area da sez. dwg) 2,7 * ((,7+,4)/2) * 2,5			2,70	0,55	2,50	3,71		
	- Tipo Cssc 9.30 mt (area da sez. dwg) 9,3 * ((,7+,4)/2) * 2			9,30	0,55	2,00	10,23		
	- Tipo Bssc 3.84 mt (area da sez. dwg) 3,84 * ((,6+,4)/2) * 1,5			3,84	0,50	1,50	2,88		
	Totale	m ³					39,28	119,12	4.679,03
1637 BA.CZ.A.3 03.B	Presenza di amature metalliche nelle quali l'armatura abbia un'incidenza superiore ai 50 Kg/m3.								
	Rilevato RI05 - Muro di sottoscarpa in sx (Spalla B VI02)								
	Fondazioni								
	vedi quantità art BA.CZ.A.3 01.F 88,77					88,77	88,77		
	Totale	m ³					88,77	5,39	478,47
1638 BA.CZ.A.3 03.B	Presenza di amature metalliche nelle quali l'armatura abbia un'incidenza superiore ai 50 Kg/m3.								
	Rilevato RI05 - Muro di sottoscarpa in sx (Spalla B VI02)								
	Elevazione								
	vedi quantità art BA.CZ.A.3 01.F 38,58					38,58	38,58		
	Totale	m ³					38,58	5,39	207,95
	A RIPORTARE Opere di sosteg...								32.719,79
	A RIPORTARE RILEVATO...								169.373,97
	A RIPORTARE RILEVATO...								169.373,97
	A RIPORTARE								26.668.109,48

COMPUTO METRICO ESTIMATIVO

RI05 - RILEVATO DA km 1+860 A km 2+020

RI050 - RILEVATO DA km 1+860 A km 2+020

RI10005 - RILEVATO DA km 1+860 A km 2+020

RI5 - Opere di sostegno e di Linea

N. ARTICOLO	INDICAZIONE DEI LAVORI E DELLE PROVVISI	U.M.	DIMENSIONI				QUANTIT A'	PREZZO	IMPORTO
			SIMILI	LUNG.	LARG.	ALT.			
1639 BA.CZ.A.3 03.B	RIPORTO Presenza di amature metalliche nelle quali l'armatura abbia un'incidenza superiore ai 50 Kg/m3. Rilevato RI05 - Muro di sottoscarpa in dx (Spalla B VI02) Fondazioni vedi quantità art BA.CZ.A.3 01.F 88,94	m ³				88,94	88,94	5,39	26.668.109,48
	Totale						88,94		479,39
1640 BA.CZ.A.3 03.B	Presenza di amature metalliche nelle quali l'armatura abbia un'incidenza superiore ai 50 Kg/m3. Rilevato RI05 - Muro di sottoscarpa in dx (Spalla B VI02) Elevazione vedi quantità art BA.CZ.A.3 01.F 39,28	m ³				39,28	39,28	5,39	
	Totale						39,28		211,72
1641 BA.CZ.A.3 04.A	Casseforme per strutture in conglomerato cementizio in fondazione cordoli, cunette, muretti e similari Rilevato RI05 - Muro di sottoscarpa in sx (Spalla B VI02) fondazione - Tipo Dssc 13.09 mt (area da sez. dwg) 2 * (13,09+4,5) * ,9 - Tipo Cssc 9.70 mt (area da sez. dwg) 2 * (9,7+3,3) * ,8 - Tipo Bssc 5.80 mt (area da sez. dwg) 2 * (5,8+2,5) * ,7	m ²	2,00	17,59		0,90	31,66	10,09	
	Totale						64,08		646,57
1642 BA.CZ.A.3 04.A	Casseforme per strutture in conglomerato cementizio in fondazione cordoli, cunette, muretti e similari Rilevato RI05 - Muro di sottoscarpa in dx (Spalla B VI02) fondazione - Tipo Dssc 12.48 mt (area da sez. dwg) 2 * (12,48+4,5) * ,9 - Tipo Cssc 2.70 mt (area da sez. dwg) 2 * (2,7+3,3) * ,8 - Tipo Cssc 9.30 mt (area da sez. dwg) 2 * (9,3+3,3) * ,8 - Tipo Bssc 3.84 mt (area da sez. dwg) 2 * (3,84+2,5) * ,7	m ²	2,00	16,98		0,90	30,56	10,09	
	Totale						69,20		698,23
1643 BA.CZ.A.3 05.A	Casseforme per strutture in conglomerato cementizio in elevazione con armatura di A RIPORTARE Opere di sosteg... A RIPORTARE RILEVATO... A RIPORTARE RILEVATO... A RIPORTARE								34.755,70
									171.409,88
									171.409,88
									26.670.145,39

COMPUTO METRICO ESTIMATIVO

RI05 - RILEVATO DA km 1+860 A km 2+020

RI050 - RILEVATO DA km 1+860 A km 2+020

RI10005 - RILEVATO DA km 1+860 A km 2+020

RI5 - Opere di sostegno e di Linea

N. ARTICOLO	INDICAZIONE DEI LAVORI E DELLE PROVVISI	U.M.	DIMENSIONI				QUANTIT A'	PREZZO	IMPORTO
			SIMILI	LUNG.	LARG.	ALT.			
	RIPORTO sostegno di altezza fino a m. 4 Rilevato RI05 - Muro di sottoscarpa in sx (Spalla B VI02) Elevazione - Tipo Dssc 13.09 mt (area da sez. dwg) 13,09 * (3+3,1) - Tappo 2 * ((,8+,4)/2) * 3 - Tipo Cssc 9.70 mt (area da sez. dwg) 9,7 * (2+2,1) 2 * ((,7+,4)/2) * 2 - Tipo Bssc 5.80 mt (area da sez. dwg) 5,8 * (1,5+1,51) 2 * ((,6+,4)/2) * 1,5 Totale	m ²							26.670.145,39
1644 BA.CZ.A.3 05.A	Casseforme per strutture in conglomerato cementizio in elevazione con armatura di sostegno di altezza fino a m. 4 Rilevato RI05 - Muro di sottoscarpa in dx (Spalla B VI02) Elevazione - Tipo Dssc 12.48 mt (area da sez. dwg) 12,48 * (3+3,1) 2 * ((,8+,4)/2) * 3 - Tipo Cssc 2.70 mt (area da sez. dwg) 2,7 * (2,5+2,51) 2 * ((,7+,4)/2) * 2,5 - Tipo Cssc 9.30 mt (area da sez. dwg) 9,3 * (2+2,1) 2 * ((,7+,4)/2) * 2 - Tipo Bssc 3.84 mt (area da sez. dwg) 3,84 * (1,5+1,51) 2 * ((,6+,4)/2) * 1,5 Totale	m ²							
1645 BA.CZ.A.3 09.B	Acciaio in barre ad aderenza migliorata per strutture in conglomerato cementizio del tipo B 450 C, di cui alla sottovoce BA.ME.A.102.C. Rilevato RI05 - Muro di sottoscarpa in sx (Spalla B VI02) Fondazioni incidenza 140 Kg/mc vedi quantità art BA.CZ.A.3 01.F 140 * 88,77 Totale	kg	140,00			88,77	12.427,80		
1646 BA.CZ.A.3 09.B	Acciaio in barre ad aderenza migliorata per strutture in conglomerato cementizio del tipo B 450 C, di cui alla sottovoce BA.ME.A.102.C. Rilevato RI05 - Muro di sottoscarpa A RIPORTARE Opere di sosteg... A RIPORTARE RILEVATO... A RIPORTARE RILEVATO... A RIPORTARE								
									51.137,77
									187.791,95
									187.791,95
									26.686.527,46

COMPUTO METRICO ESTIMATIVO

RI05 - RILEVATO DA km 1+860 A km 2+020

RI050 - RILEVATO DA km 1+860 A km 2+020

RI10005 - RILEVATO DA km 1+860 A km 2+020

RI5 - Opere di sostegno e di Linea

N. ARTICOLO	INDICAZIONE DEI LAVORI E DELLE PROVVISTE	U.M.	DIMENSIONI				QUANTIT A'	PREZZO	IMPORTO
			SIMILI	LUNG.	LARG.	ALT.			
	RIPORTO							26.686.527,46	
	in sx (Spalla B VI02) Elevazione incidenza 140 Kg/mc vedi quantità art BA.CZ.A.3 01.F 140 * 38,58		140,00			38,58	5.401,20		
	Totale	kg					5.401,20	1,00 5.401,20	
1647 BA.CZ.A.3 09.B	Acciaio in barre ad aderenza migliorata per strutture in conglomerato cementizio del tipo B 450 C, di cui alla sottovoce BA.ME.A.102.C. Rilevato RI05 - Muro di sottoscarpa in dx (Spalla B VI02) Fondazioni incidenza 140 Kg/mc vedi quantità art BA.CZ.A.3 01.F 140 * 88,94		140,00			88,94	12.451,60		
	Totale	kg					12.451,60	1,00 12.451,60	
1648 BA.CZ.A.3 09.B	Acciaio in barre ad aderenza migliorata per strutture in conglomerato cementizio del tipo B 450 C, di cui alla sottovoce BA.ME.A.102.C. Rilevato RI05 - Muro di sottoscarpa in dx (Spalla B VI02) Elevazione incidenza 140 Kg/mc vedi quantità art BA.CZ.A.3 01.F 140 * 39,28		140,00			39,28	5.499,20		
	Totale	kg					5.499,20	1,00 5.499,20	
	Totale RI5 - Opere di sostegno e di Linea Euro							74.489,77	
	A RIPORTARE RILEVATO...							211.143,95	
	A RIPORTARE RILEVATO...							211.143,95	
	A RIPORTARE							26.709.879,46	

COMPUTO METRICO ESTIMATIVO

RI05 - RILEVATO DA km 1+860 A km 2+020

RI050 - RILEVATO DA km 1+860 A km 2+020

RI10005 - RILEVATO DA km 1+860 A km 2+020

RI6 - Piattaforma ferroviaria

N. ARTICOLO	INDICAZIONE DEI LAVORI E DELLE PROVVISI	U.M.	DIMENSIONI				QUANTIT A'	PREZZO	IMPORTO
			SIMILI	LUNG.	LARG.	ALT.			
	RIPORTO							26.709.879,46	
1649 BA.MT.A.3 21.A	Piattaforma del corpo stradale ferroviario, realizzata con terre idonee, fortemente compattate, provenienti da cave di prestito Vedi tabulati allegati 1361,90 Totale	m ²			1.361,90	1.361,90	4,38	5.965,12	
1650 BA.MT.A.3 24.A	Spargimento, nell'ultimo strato di rilevato, di fitocidi antigerminelli e teletossici Vedi tabulati allegati 1361,90 Totale	m ²			1.361,90	1.361,90	0,08	108,95	
1651 BA.MT.A.3 25.A	Formazione di 'sub ballast' per piattaforma ferroviaria, costituito da uno strato di conglomerato bituminoso dello spessore di 8 cm Vedi tabulati allegati 1302 Totale	m ²			1.302,00	1.302,00	8,90	11.587,80	
1652 BA.MT.A.3 25.B	Sub Ballast' : sovrapprezzo per ogni cm in più di spessore oltre gli 8 cm Si considera uno spessore di 12 cm Vedi tabulati allegati 4 * 1302 Totale	m ²	4,00		1.302,00	5.208,00	0,77	4.010,16	
1653 BA.MT.A.3106.A	Fornitura e posa in opera di cordolo estruso in c.b. per contenimento dell'acqua di piattaforma in rilevato e convogliam. agli embrici; dimensioni:cm8x8 cordolo marginatore sul sub-ballast 2 * 160 Totale	m	2,00	160,00		320,00	7,14	2.284,80	
	Totale RI6 - Piattaforma ferroviaria Euro							23.956,83	
	A RIPORTARE RILEVATO... A RIPORTARE RILEVATO... A RIPORTARE							235.100,78 235.100,78 26.733.836,29	

COMPUTO METRICO ESTIMATIVO

RI05 - RILEVATO DA km 1+860 A km 2+020

RI050 - RILEVATO DA km 1+860 A km 2+020

RI10005 - RILEVATO DA km 1+860 A km 2+020

RIA - Opere di finitura di linea

N. ARTICOLO	INDICAZIONE DEI LAVORI E DELLE PROVVISTE	U.M.	DIMENSIONI				QUANTIT A'	PREZZO	IMPORTO
			SIMILI	LUNG.	LARG.	ALT.			
1654 BA.CZ.A.3 01.A	<p style="text-align: right;">RIPORTO</p> Conglomerato cementizio per strutture di fondazione, della classe di resistenza C12/15 N/mm2 Rilevato RI05 - Muro di sottoscarpa in sx (Spalla B VI02) Magrone di fondazione - Canaletta testa muri - Muri (13.09+9.70+5.8) = 28.59 mtmt (28,59+,3) * (,7+,3) * ,1 - Canaletta piede muri - Muri (13.09+9.70+5.8) = 28.59 mtmt 28,59 * 0,8 * ,1 <p style="text-align: right;">Totale</p>	m ³		28,89	1,00	0,10	2,89	80,31	416,01
1655 BA.CZ.A.3 01.A	Conglomerato cementizio per strutture di fondazione, della classe di resistenza C12/15 N/mm2 Rilevato RI05 - Muro di sottoscarpa in dx (Spalla B VI02) Magrone di fondazione - Canaletta testa muri - Muri (12.48+2.7+9.3+3.84) = 28.32 mt (28,32+,3) * ,7 * ,1 - Canaletta piede muri - Muri (12.48+2.7+9.3+3.84) = 28.32 mt 28,32 * ,8 * ,1 <p style="text-align: right;">Totale</p>	m ³		28,62	0,70	0,10	2,00	80,31	342,92
1656 BA.CZ.A.3 01.D	Conglomerato cementizio per strutture di fondazione, della classe di resistenza C25/30 N/mm2 rivestimento fossi di guardia a sezione trapezia 50x50 (area da CAD 0,83mq-0,50mq) SX e DX 50x50 2 * 160 * (0,83-0,50) prolungamenti (55+8) * (0,83-0,50) <p style="text-align: right;">Totale</p>	m ³	2,00	160,00	0,33		105,60	105,39	13.320,24
1657 BA.CZ.A.3 01.D	Conglomerato cementizio per strutture di fondazione, della classe di resistenza C25/30 N/mm2 Rilevato RI05 - Muro di sottoscarpa in sx (Spalla B VI02) - Canaletta testa muri - Muri (13.09+9.70+5.8) = 28.59 mtmt 28,59 * ,7 * ,1 - Canaletta piede muri - Muri (13.09+9.70+5.8) = 28.59 mtmt 28,59 * ,8 * 0,15 <p style="text-align: right;">A RIPORTARE Opere di fini... A RIPORTARE RILEVATO... A RIPORTARE RILEVATO... A RIPORTARE</p>			28,59	0,70	0,10	2,00		14.079,17
				28,59	0,80	0,15	3,43		249.179,95
									249.179,95
									26.747.915,46

COMPUTO METRICO ESTIMATIVO

RI05 - RILEVATO DA km 1+860 A km 2+020

RI050 - RILEVATO DA km 1+860 A km 2+020

RI10005 - RILEVATO DA km 1+860 A km 2+020

RIA - Opere di finitura di linea

N. ARTICOLO	INDICAZIONE DEI LAVORI E DELLE PROVVISI	U.M.	DIMENSIONI				QUANTIT A'	PREZZO	IMPORTO
			SIMILI	LUNG.	LARG.	ALT.			
	RIPORTO Totale	m ³					5,43	105,39	26.747.915,46 572,27
1658 BA.CZ.A.3 01.D	Conglomerato cementizio per strutture di fondazione, della classe di resistenza C25/30 N/mm2 Rilevato RI05 - Muro di sottscarpa in dx (Spalla B VI02) - Canaletta testa muri - Muri (12.48+2.7+9.3+3.84) = 28.32 mt 28,32 * ,7 * ,1 - Canaletta piede muri - Muri (12.48+2.7+9.3+3.84) = 28.32 mt 28,32 * ,8 * ,15			28,32	0,70	0,10	1,98		
	Totale	m ³		28,32	0,80	0,15	3,40		
1659 BA.CZ.A.3 02.D	Conglomerato cementizio per strutture in elevazione, della classe di resistenza C25/30 N/mm2 Rilevato RI05 - Muro di sottscarpa in sx (Spalla B VI02) - Canaletta testa muri - Muri (13.09+9.70+5.8) = 28.59 mtmt 2 * 28,59 * ,5 * ,1 - Canaletta piede muri - Muri (13.09+9.70+5.8) = 28.59 mtmt 2 * 28,59 * ,55 * 0,15		2,00	28,59	0,50	0,10	2,86		
	Totale	m ³	2,00	28,59	0,55	0,15	4,72		
1660 BA.CZ.A.3 02.D	Conglomerato cementizio per strutture in elevazione, della classe di resistenza C25/30 N/mm2 Rilevato RI05 - Muro di sottscarpa in dx (Spalla B VI02) - Canaletta testa muri - Muri (12.48+2.7+9.3+3.84) = 28.32 mt 2 * 28,32 * ,5 * ,1 - Canaletta piede muri - Muri (12.48+2.7+9.3+3.84) = 28.32 mt 2 * 28,32 * ,55 * ,15		2,00	28,32	0,50	0,10	2,83		
	Totale	m ³	2,00	28,32	0,55	0,15	4,67		
1661 BA.CZ.A.3 03.A	Presenza di armature metalliche nelle quali l'armatura abbia un'incidenza compresa tra 15 e 50 Kg/m3. 126,39						126,39	111,29	843,58 834,68
	Totale	m ³					126,39	111,29	834,68
1662 BA.CZ.A.3 04.A	Casseforme per strutture in conglomerato cementizio in fondazione cordoli, cunette, muretti e similari rivestimento fossi di guardia a sezione trapezia 50x50 pareti (2*2) * 160 * (0,50*1,41)		4,00	160,00		0,71	454,40	2,62	331,14
	A RIPORTARE Opere di fini... A RIPORTARE RILEVATO... A RIPORTARE RILEVATO... A RIPORTARE								17.227,84 252.328,62 252.328,62 26.751.064,13

COMPUTO METRICO ESTIMATIVO

RI05 - RILEVATO DA km 1+860 A km 2+020

RI050 - RILEVATO DA km 1+860 A km 2+020

RI10005 - RILEVATO DA km 1+860 A km 2+020

RIA - Opere di finitura di linea

N. ARTICOLO	INDICAZIONE DEI LAVORI E DELLE PROVVISI	U.M.	DIMENSIONI				QUANTIT A'	PREZZO	IMPORTO
			SIMILI	LUNG.	LARG.	ALT.			
	RIPORTO							26.751.064,13	
	pareti prolungamenti 2 * (55+8) * (0,50*1,41)		2,00	63,00		0,71	89,46		
	Totale	m ²					543,86	10,09 5.487,55	
1663 BA.CZ.A.3 04.A	Casseforme per strutture in conglomerato cementizio in fondazione cordoli, cunette, muretti e similari								
	Rilevato RI05 - Muro di sottoscarpa in sx (Spalla B VI02)								
	- Canaletta testa muri								
	- Muri (13.09+9.70+5.8) = 28.59 mtmt 2 * (28,59+,7) * ,1		2,00	29,29		0,10	5,86		
	- Canaletta piede muri								
	- Muri (13.09+9.70+5.8) = 28.59 mtmt 2 * (28,59+,8) * 0,15		2,00	29,39		0,15	8,82		
	Totale	m ²					14,68	10,09 148,12	
1664 BA.CZ.A.3 04.A	Casseforme per strutture in conglomerato cementizio in fondazione cordoli, cunette, muretti e similari								
	Rilevato RI05 - Muro di sottoscarpa in dx (Spalla B VI02)								
	- Canaletta testa muri								
	- Muri (12.48+2.7+9.3+3.84) = 28.32 mt 2 * (28,32+,7) * ,1		2,00	29,02		0,10	5,80		
	- Canaletta piede muri								
	- Muri (12.48+2.7+9.3+3.84) = 28.32 mt 2 * (28,32+,8) * ,15		2,00	29,12		0,15	8,74		
	Totale	m ²					14,54	10,09 146,71	
1665 BA.CZ.A.3 05.A	Casseforme per strutture in conglomerato cementizio in elevazione con armatura di sostegno di altezza fino a m. 4								
	Rilevato RI05 - Muro di sottoscarpa in sx (Spalla B VI02)								
	- Canaletta testa muri								
	- Muri (13.09+9.70+5.8) = 28.59 mtmt (2*2) * 28,59 * ,5		4,00	28,59		0,50	57,18		
	- Canaletta piede muri								
	- Muri (13.09+9.70+5.8) = 28.59 mtmt 4 * 28,59 * 0,55		4,00	28,59		0,55	62,90		
	Totale	m ²					120,08	13,46 1.616,28	
1666 BA.CZ.A.3 05.A	Casseforme per strutture in conglomerato cementizio in elevazione con armatura di sostegno di altezza fino a m. 4								
	Rilevato RI05 - Muro di sottoscarpa in dx (Spalla B VI02)								
	- Canaletta testa muri								
	- Muri (12.48+2.7+9.3+3.84) = 28.32 mt (2*2) * 28,32 * ,5		4,00	28,32		0,50	56,64		
	- Canaletta piede muri								
	A RIPORTARE Opere di fini...							24.626,50	
	A RIPORTARE RILEVATO...							259.727,28	
	A RIPORTARE RILEVATO...							259.727,28	
	A RIPORTARE							26.758.462,79	

COMPUTO METRICO ESTIMATIVO

RI05 - RILEVATO DA km 1+860 A km 2+020

RI050 - RILEVATO DA km 1+860 A km 2+020

RI10005 - RILEVATO DA km 1+860 A km 2+020

RIA - Opere di finitura di linea

N. ARTICOLO	INDICAZIONE DEI LAVORI E DELLE PROVVISI	U.M.	DIMENSIONI				QUANTIT A'	PREZZO	IMPORTO
			SIMILI	LUNG.	LARG.	ALT.			
1667 BA.CZ.A.3 10.A	RIPORTO - Muri (12.48+2.7+9.3+3.84) = 28.32 mt 4 * 28,32 * ,55	m ²	4,00	28,32		0,55	62,30	13,46	26.758.462,79
	Totale						118,94		1.600,93
1668 BA.CZ.A.3 10.A	Rete di acciaio elettrosaldato rete elettrosaldato Ø8/15/15 fosso di guardia 2 * 160 * (0,57*1,41*2+0,70) * (0,008*0,008*3,14/4*7850/0,15*2) fosso di guardia prolungamenti (55+8) * (0,57*1,41*2+0,70) * (0,008*0,008*3,14/4*7850/0,15*2)	kg	2,00	160,00	2,31	5,26	3.888,19	1,10	5.119,05
	Totale						4.653,68		
1669 BA.CZ.A.3 10.A	Rete di acciaio elettrosaldato Rilevato RI05 - Muro di sottoscarpa in sx (Spalla B VI02) Rete elettrosaldato Ø6 20x20 - peso 2.2 Kg/m2 - Canaletta testa muri - Muri (13.09+9.70+5.8) = 28.59 mtmt 28,59 * (,6+,7+,6) * 2,2 - Canaletta piede muri - Muri (13.09+9.70+5.8) = 28.59 mtmt 28,59 * (0,7+,7+,8) * 2,2	kg		28,59	1,90	2,20	119,51	1,10	283,68
	Totale						257,89		
1670 BA.CZ.A.3 16.A	Rete di acciaio elettrosaldato Rilevato RI05 - Muro di sottoscarpa in dx (Spalla B VI02) Rete elettrosaldato Ø6 20x20 - peso 2.2 Kg/m2 - Canaletta testa muri - Muri (12.48+2.7+9.3+3.84) = 28.32 mt 28,32 * (,6+,7+,6) * 2,2 - Canaletta piede muri - Muri (12.48+2.7+9.3+3.84) = 28.32 mt 28,32 * (,8+0,7+0,7) * 2,2	kg		28,32	1,90	2,20	118,38	1,10	281,00
	Totale						255,45		
1671	Fornitura e posa in opera di malte reoplastiche Rilevato RI05 - Muro di sottoscarpa in sx (Spalla B VI02) - Base montanti parapetti (2*19) * 4 * 4 * 3	dm ³	38,00	4,00	4,00	3,00	1.824,00	0,80	1.459,20
	Totale						1.824,00		
								33.370,36	33.370,36
								268.471,14	268.471,14
								268.471,14	268.471,14
								A RIPORTARE	26.767.206,65

COMPUTO METRICO ESTIMATIVO

RI05 - RILEVATO DA km 1+860 A km 2+020

RI050 - RILEVATO DA km 1+860 A km 2+020

RI10005 - RILEVATO DA km 1+860 A km 2+020

RIA - Opere di finitura di linea

N. ARTICOLO	INDICAZIONE DEI LAVORI E DELLE PROVVISI	U.M.	DIMENSIONI				QUANTIT A'	PREZZO	IMPORTO
			SIMILI	LUNG.	LARG.	ALT.			
BA.CZ.A.3 16.A	RIPORTO reoplastiche Rilevato RI05 - Muro di sottoscarpa in dx (Spalla B VI02) - Base montanti parapetti (2*19) * 4 * 4 * 3		38,00	4,00	4,00	3,00	1.824,00		26.767.206,65
	Totale	dm ³					1.824,00	0,80	1.459,20
1672 BA.GG.A.3001.D	Fornitura e posa in opera di geotessile non tessuto in polipropilene biancocoesionato mediante agugliatura meccanica resistenza a trazione in ciascuna de Rilevato RI05 - Muro di sottoscarpa in sx (Spalla B VI02) - Tipo Dssc 13.09 mt (area da sez. dwg) 13,09 * 3 - Tipo Cssc 9.70 mt (area da sez. dwg) 9,7 * 2,5 - Tipo Bssc 5.80 mt (area da sez. dwg) 5,8 * 3,5			13,09		3,00	39,27		
				9,70		2,50	24,25		
				5,80		3,50	20,30		
	Totale	m ²					83,82	3,05	255,65
1673 BA.GG.A.3001.D	Fornitura e posa in opera di geotessile non tessuto in polipropilene biancocoesionato mediante agugliatura meccanica resistenza a trazione in ciascuna de Rilevato RI05 - Muro di sottoscarpa in dx (Spalla B VI02) - Tipo Dssc 12.48 mt (area da sez. dwg) 12,48 * 3,1 - Tipo Cssc 2.70 mt (area da sez. dwg) 2,7 * 2,51 - Tipo Cssc 9.30 mt (area da sez. dwg) 9,3 * 2,1 - Tipo Bssc 3.84 mt (area da sez. dwg) 3,84 * 1,51			12,48		3,10	38,69		
				2,70		2,51	6,78		
				9,30		2,10	19,53		
				3,84		1,51	5,80		
	Totale	m ²					70,80	3,05	215,94
1674 BA.MT.A.3 30.A	Formazione delle canalette, per lo scolo delle acque, con tegoloni prefabbricati in conglomerato cementizio, sulle scarpate dei rilevati superficie/interasse 15 metri 1927,70/15			128,51			128,51		
	Totale	m					128,51	8,48	1.089,76
1675 BA.MT.A.3003.A	Scavo a sezione obbligata in terreni di qualsiasi natura e consistenza ad esclusione dei materiali litoidi fino alla profondità di 2 m scavo fossi di guardia vedi tabulati movimenti terra 256,40					256,40	256,40		
	A RIPORTARE Opere di fini... A RIPORTARE RILEVATO... A RIPORTARE RILEVATO... A RIPORTARE								36.390,91
									271.491,69
									271.491,69
									26.770.227,20

COMPUTO METRICO ESTIMATIVO

RI05 - RILEVATO DA km 1+860 A km 2+020

RI050 - RILEVATO DA km 1+860 A km 2+020

RI10005 - RILEVATO DA km 1+860 A km 2+020

RIA - Opere di finitura di linea

N. ARTICOLO	INDICAZIONE DEI LAVORI E DELLE PROVVISI	U.M.	DIMENSIONI				QUANTIT A'	PREZZO	IMPORTO
			SIMILI	LUNG.	LARG.	ALT.			
	RIPORTO prolungamenti fosso 50*50 sez. 0.83mq (55+8) * 0,83			63,00		0,83	52,29		26.770.227,20
	Totale	m ³					308,69	3,27	1.009,42
1676 BA.OP.A.3 20.A	Fornitura e posa in opera di profilati di acciaio per parapetti, mensole e simili Rilevato RI05 - Muro di sottoscarpa in sx (Spalla B VI02) Parapetto - Muri (13.09+9.70+5.8) = 28.59 mt - Montanti IPE 100 - peso 8.10 Kg/ml 19 * 1,1 * 8,1 - piastra base montanti 140x250x10 19 * ,14 * ,25 * (,01*7850)		19,00	1,10		8,10	169,29		
	Totale	kg	19,00	0,14	0,25	78,50	52,20		
	Totale	kg					221,49	1,95	431,91
1677 BA.OP.A.3 20.A	Fornitura e posa in opera di profilati di acciaio per parapetti, mensole e simili Rilevato RI05 - Muro di sottoscarpa in dx (Spalla B VI02) Parapetto - Muri (12.48+2.7+9.3+3.84) = 28.32 mt - Montanti IPE 100 - peso 8.10 Kg/ml 19 * 1,1 * 8,1 - piastra base montanti 140x250x10 19 * ,14 * ,25 * (,01*7850)		19,00	1,10		8,10	169,29		
	Totale	kg	19,00	0,14	0,25	78,50	52,20		
	Totale	kg					221,49	1,95	431,91
1678 BA.OP.A.3 21.A	Fornitura e posa in opera di tubi di acciaio doppiamente zincati a caldo per parapetti, mensole e simili Rilevato RI05 - Muro di sottoscarpa in dx (Spalla B VI02) Parapetto - Muri (12.48+2.7+9.3+3.84) = 28.32 mt - Tubo Ø 48.30 / 2.9 - peso 3.27 Kg/mt 3 * 28,32 * 3,27		3,00	28,32		3,27	277,82		
	Totale	kg					277,82	2,11	586,20
1679 BA.OP.A.3 21.A	Fornitura e posa in opera di tubi di acciaio doppiamente zincati a caldo per parapetti, mensole e simili Rilevato RI05 - Muro di sottoscarpa in sx (Spalla B VI02) Parapetto - Tubo Ø 48.30 / 2.9 - peso 3.27 Kg/mt 3 * 28,59 * 3,27		3,00	28,59		3,27	280,47		
	Totale	kg					280,47	2,11	591,79
	A RIPORTARE Opere di fini...								39.442,14
	A RIPORTARE RILEVATO...								274.542,92
	A RIPORTARE RILEVATO...								274.542,92
	A RIPORTARE								26.773.278,43

COMPUTO METRICO ESTIMATIVO

RI05 - RILEVATO DA km 1+860 A km 2+020

RI050 - RILEVATO DA km 1+860 A km 2+020

RI10005 - RILEVATO DA km 1+860 A km 2+020

RIA - Opere di finitura di linea

N. ARTICOLO	INDICAZIONE DEI LAVORI E DELLE PROVVISI	U.M.	DIMENSIONI				QUANTIT A'	PREZZO	IMPORTO
			SIMILI	LUNG.	LARG.	ALT.			
	RIPORTO							26.773.278,43	
1680 BA.OP.A.3 24.A	Tubi in cloruro di polivinile del diametro esterno non inferiore a 100 mm Rilevato RI05 - Muro di sottoscarpa in sx (Spalla B VI02) - Tipo Dssc 13.09 mt (area da sez. dwg) (2*6) * 0,6 - Tipo Cssc 9.70 mt (area da sez. dwg) (2*4) * 0,55 - Tipo Bssc 5.80 mt (area da sez. dwg) 3 * 0,5		12,00	0,60			7,20		
	Totale	m					13,10	15,79	206,85
1681 BA.OP.A.3 24.A	Tubi in cloruro di polivinile del diametro esterno non inferiore a 100 mm Rilevato RI05 - Muro di sottoscarpa in dx (Spalla B VI02) - Tipo Dssc 12.48 mt (area da sez. dwg) (2*5) * 0,6 - Tipo Cssc 2.70 mt (area da sez. dwg) 2 * 0,55 - Tipo Cssc 9.30 mt (area da sez. dwg) (2*4) * 0,55 - Tipo Bssc 3.84 mt (area da sez. dwg) (2*2) * 0,5		10,00	0,60			6,00		
	Totale	m					13,50	15,79	213,17
1682 BA.PS.A.3 06.A	Sottofondo stabilizzato, per uno spessore finito di 20 cm Stradello di sicurezza in misto stabilizzato - sp. 30 cm 2 * 160 * 3		2,00	160,00	3,00		960,00		
	Totale	m ²					960,00	3,88	3.724,80
1683 BA.PS.A.3 06.B	Sovrapprezzo per ogni centimetro in più rispetto ai 20 cm per il sottofondo stabilizzato Stradello di sicurezza in misto stabilizzato - sp. 30 cm, da 20 a 30 cm 2 * 160 * 3 * 10		2,00	160,00	3,00	10,00	9.600,00		
	Totale	m ²					9.600,00	0,19	1.824,00
1684 BA.PS.A.3 28.B	Recinzione con rete metallica doppiamente zincata elettrosaldata 2 * 160 * 1,30		2,00	160,00		1,30	416,00		
	Totale	m ²					416,00	11,77	4.896,32
1685 DC.CO.C.3 24.A	TUBI DI CLORURO DI POLIVINILE MICROFESSURATI AVVOLTI O INCASSATI IN IDONEO FILTRO. Rilevato RI05 - Muro di sottoscarpa in sx (Spalla B VI02) - Tipo Dssc 13.09 mt (area da sez. dwg) 13,09 - Tipo Cssc 9.70 mt (area da sez. dwg) 9,7 A RIPORTARE Opere di fini...			13,09			13,09		
				9,70			9,70		
	A RIPORTARE RILEVATO... A RIPORTARE RILEVATO... A RIPORTARE								50.307,28
									285.408,06
									285.408,06
									26.784.143,57

COMPUTO METRICO ESTIMATIVO

RI05 - RILEVATO DA km 1+860 A km 2+020

RI050 - RILEVATO DA km 1+860 A km 2+020

RI10005 - RILEVATO DA km 1+860 A km 2+020

RIA - Opere di finitura di linea

N. ARTICOLO	INDICAZIONE DEI LAVORI E DELLE PROVVISI	U.M.	DIMENSIONI				QUANTIT A'	PREZZO	IMPORTO
			SIMILI	LUNG.	LARG.	ALT.			
	RIPORTO			5,80			5,80		26.784.143,57
1686	- Tipo Bssc 5.80 mt (area da sez. dwg) 5,8 Totale	m					28,59	10,71	306,20
DC.CO.C.3 24.A	TUBI DI CLORURO DI POLIVINILE MICROFESSURATI AVVOLTI O INCASSATI IN IDONEO FILTRO. Rilevato RI05 - Muro di sottoscarpa in dx (Spalla B VI02)								
	- Tipo Dssc 12.48 mt (area da sez. dwg) 12,48			12,48			12,48		
	- Tipo Cssc 2.70 mt (area da sez. dwg) 2,7			2,70			2,70		
	- Tipo Cssc 9.30 mt (area da sez. dwg) 9,3			9,30			9,30		
	- Tipo Bssc 3.84 mt (area da sez. dwg) 3,84 Totale	m		3,84			3,84		
1687	Totale	m					28,32	10,71	303,31
VA.RS3E.A01.29.0026	Realizzazione di un inerbimento su di una superficie piana o inclinata mediante la tecnica dell'idrosemina . SEMINA Vedi tabulati allegati 1927,70				1.927,70		1.927,70		
	Totale	m ²					1.927,70	1,49	2.872,27
1688	Rivestimento di scarpate di rilevati e trincee ferroviarie o stradali mediante uno strato di terreno vegetale. Terreno vegetale Vedi tabulati allegati 1927,70				1.927,70		1.927,70		
VA.RS3E.A01.78.0001	Totale	m ²					1.927,70	2,96	5.705,99
1689	Delineatori normali di margine forniti e posti in opera. Bifacciale, bianco/rosso rifrangenza classe II interasse 25 metri 2*6		12,00				12,00		
VA.RS3E.A01.78.0012	Totale	Cadauno					12,00	9,81	117,72
	Totale RIA - Opere di finitura di linea Euro								59.612,77
	A RIPORTARE RILEVATO...								294.713,55
	A RIPORTARE RILEVATO...								294.713,55
	A RIPORTARE								26.793.449,06

COMPUTO METRICO ESTIMATIVO

RI05 - RILEVATO DA km 1+860 A km 2+020

RI050 - RILEVATO DA km 1+860 A km 2+020

RI10005 - RILEVATO DA km 1+860 A km 2+020

RIB - Opere di finitura extra linea

N. ARTICOLO	INDICAZIONE DEI LAVORI E DELLE PROVVISI	U.M.	DIMENSIONI				QUANTIT A'	PREZZO	IMPORTO	
			SIMILI	LUNG.	LARG.	ALT.				
1690 OM.PI.B.1 17.A	<p style="text-align: right;">RIPORTO</p> Pietra calcarea in lastre dello spessore di 2 cm Rilevato RI05 - Muro di sottoscarpa in sx (Spalla B VI02) - Tipo Dssc 13.09 mt (area da sez. dwg) 13,09 * 3,1 - Tipo Cssc 9.70 mt (area da sez. dwg) 9,7 * 2,51 - Tipo Bssc 5.80 mt (area da sez. dwg) 5,8 * 3,51 Totale	m ²		13,09		3,10	40,58	25,73	26.793.449,06 2.194,51	
1691 OM.PI.B.1 17.A	Pietra calcarea in lastre dello spessore di 2 cm Rilevato RI05 - Muro di sottoscarpa in dx (Spalla B VI02) - Tipo Dssc 12.48 mt (area da sez. dwg) 12,48 * 3,1 - Tipo Cssc 2.70 mt (area da sez. dwg) 2,7 * 2,51 - Tipo Cssc 9.30 mt (area da sez. dwg) 9,3 * 2,1 - Tipo Bssc 3.84 mt (area da sez. dwg) 3,84 * 1,51 Totale	m ²		12,48		3,10	38,69	25,73	1.821,68	
1692 OM.PI.B.1 17.FA	Sovrapprezzo al prezzo delle precedenti sottovoci nn. OM.PI.B.117.A÷E per ogni centimetro di maggior spessore oltre i centimetri Rilevato RI05 - Muro di sottoscarpa in sx (Spalla B VI02) - Tipo Dssc 13.09 mt (area da sez. dwg) 1 * 13,09 * 3,1 - Tipo Cssc 9.70 mt (area da sez. dwg) 1 * 9,7 * 2,51 - Tipo Bssc 5.80 mt (area da sez. dwg) 1 * 5,8 * 3,51 Totale	m ²	1,00	13,09		3,10	40,58	7,71	657,59	
1693 OM.PI.B.1 17.FA	Sovrapprezzo al prezzo delle precedenti sottovoci nn. OM.PI.B.117.A÷E per ogni centimetro di maggior spessore oltre i centimetri Rilevato RI05 - Muro di sottoscarpa in dx (Spalla B VI02) - Tipo Dssc 12.48 mt (area da sez. dwg) 12,48 * 3,1 - Tipo Cssc 2.70 mt (area da sez. dwg) 2,7 * 2,51 - Tipo Cssc 9.30 mt (area da sez. dwg) 9,3 * 2,1 - Tipo Bssc 3.84 mt (area da sez. dwg) 3,84 * 1,51 A RIPORTARE Opere di finitur... A RIPORTARE RILEVATO... A RIPORTARE RILEVATO... A RIPORTARE			12,48		3,10	38,69		4.673,78	
									299.387,33	
									299.387,33	
									26.798.122,84	

COMPUTO METRICO ESTIMATIVO

RI05 - RILEVATO DA km 1+860 A km 2+020

RI050 - RILEVATO DA km 1+860 A km 2+020

RI10005 - RILEVATO DA km 1+860 A km 2+020

RIB - Opere di finitura extra linea

N. ARTICOLO	INDICAZIONE DEI LAVORI E DELLE PROVVISTE	U.M.	DIMENSIONI				QUANTIT A'	PREZZO	IMPORTO
			SIMILI	LUNG.	LARG.	ALT.			
	RIPORTO Totale	m ²					70,80	7,71	26.798.122,84 545,87
1694 OM.PI.V.2 01.A	Posa in opera di pietra da taglio in masselli di qualunque specie								
	Rilevato RI05 - Muro di sottoscarpa in sx (Spalla B VI02)								
	si assimila voce per la posa del rivestimento in pietra calcarea								
	- Tipo Dssc 13.09 mt (area da sez. dwg) 13,09 * ,03 * 3,1			13,09	0,03	3,10	1,22		
	- Tipo Cssc 9.70 mt (area da sez. dwg) 9,7 * ,03 * 2,51			9,70	0,03	2,51	0,73		
	- Tipo Bssc 5.80 mt (area da sez. dwg) 5,8 * ,03 * 3,51			5,80	0,03	3,51	0,61		
	Totale	m ³					2,56	146,23	374,35
1695 OM.PI.V.2 01.A	Posa in opera di pietra da taglio in masselli di qualunque specie								
	Rilevato RI05 - Muro di sottoscarpa in dx (Spalla B VI02)								
	si assimila voce per la posa del rivestimento in pietra calcarea								
	- Tipo Dssc 12.48 mt (area da sez. dwg) 12,48 * 0,03 * 3,1			12,48	0,03	3,10	1,16		
	- Tipo Cssc 2.70 mt (area da sez. dwg) 2,7 * 0,03 * 2,51			2,70	0,03	2,51	0,20		
	- Tipo Cssc 9.30 mt (area da sez. dwg) 9,3 * 0,03 * 2,1			9,30	0,03	2,10	0,59		
	- Tipo Bssc 3.84 mt (area da sez. dwg) 3,84 * 0,03 * 1,51			3,84	0,03	1,51	0,17		
	Totale	m ³					2,12	146,23	310,01
	Totale RIB - Opere di finitura extra linea Euro								5.904,01
	Totale RI10005 - RILEVATO DA km 1+860 A km 2+020 Euro								300.617,56
	Totale RI050 - RILEVATO DA km 1+860 A km 2+020 Euro								300.617,56
	A RIPORTARE								26.799.353,07

COMPUTO METRICO ESTIMATIVO

RI06 - RILEVATO DA km 2+440 A km 2+484

RI060 - RILEVATO DA km 2+440 A km 2+484

RI10006 - RILEVATO DA km 2+440 A km 2+484

RI2 - Consolidamenti e bonifica terre

N. ARTICOLO	INDICAZIONE DEI LAVORI E DELLE PROVVISI	U.M.	DIMENSIONI				QUANTIT A'	PREZZO	IMPORTO
			SIMILI	LUNG.	LARG.	ALT.			
	RIPORTO								26.799.353,07
1696 BA.MT.A.3 13.A	Sostituzioni di terreni con terre dei gruppi A1, A2, A3, provenienti da cave di prestito BONIFICA Vedi tabulati allegati 21,10 * 0,50 Totale	m ³			21,10	0,50	10,55	7,80	82,29
1697 BA.MT.C.0101.A	Sovrapprezzo per assistenza archeologica (tecnico-scientifica) agli scavi q.tà scavi 10,55 Totale	m ³				10,55	10,55	0,26	2,74
	Totale RI2 - Consolidamenti e bonifica terre Euro								85,03
	A RIPORTARE RILEVATO... A RIPORTARE RILEVATO... A RIPORTARE								85,03 85,03 26.799.438,10

COMPUTO METRICO ESTIMATIVO

RI06 - RILEVATO DA km 2+440 A km 2+484

RI060 - RILEVATO DA km 2+440 A km 2+484

RI10006 - RILEVATO DA km 2+440 A km 2+484

RI4 - Movimenti di terra

N. ARTICOLO	INDICAZIONE DEI LAVORI E DELLE PROVVISI	U.M.	DIMENSIONI				QUANTIT A'	PREZZO	IMPORTO
			SIMILI	LUNG.	LARG.	ALT.			
1698 BA.GG.A.3001.C	<p>RIPORTO</p> <p>Fornitura e posa in opera di geotessile non tessuto in polipropilene biancocoessionato mediante agugliatura meccanica resistenza a trazione in ciascuna de</p> <p>doppio strato su anticapillare 2 * (416,70/0,50)</p> <p>bordi e sovrapposizioni 44 * (0,50*2+1,50*2)</p> <p>Totale</p>	m ²	2,00		833,40		1.666,80 176,00 1.842,80	2,91	26.799.438,10 5.362,55
1699 BA.MT.A.3 19.A	<p>Rilevato per il corpo stradale ferroviario, con terre idonee appartenenti ai gruppi A1, A2, A3 e A4, provenienti dalle cave di prestito</p> <p>RILEVATO</p> <p>Vedi tabulati allegati 3041,30 a detrarre anticapillare -416,70</p> <p>Totale</p>	m ³				3.041,30 -416,70 2.624,60	13,10	34.382,26	
1700 BA.MT.A.3 29.A	<p>Riempitivi vari e sistemazione superficiale con regolarizzazione delle pendenze, con terre provenienti dagli scavi</p> <p>Trincea TR08 - Muro di sottscarpa in dx (Spalla A VI03)</p> <p>quantità scavi (vedi quantità BA.MT.A.3001.A) 370,81</p> <p>a dedurre volume fondazioni interrante</p> <p>quantità art BA.CZ.A.3 01.A -1 * 25,77</p> <p>quantità art BA.CZ.A.3 01.F -1 * 154,82</p> <p>Totale</p>	m ³	-1,00 -1,00			370,81 25,77 154,82 190,22	0,90	171,20	
1701 BA.MT.A.3001.A	<p>Scavo di sbancamento in terreni di qualsiasi natura e consistenza ad esclusione dei materiali litoidi</p> <p>STERRO</p> <p>Vedi tabulati allegati 227,30</p> <p>SCOTICO</p> <p>Vedi tabulati allegati 781,30 * 0,50</p> <p>Totale</p>	m ³				227,30 390,65 617,95	1,80	1.112,31	
1702 BA.MT.A.3001.A	<p>Scavo di sbancamento in terreni di qualsiasi natura e consistenza ad esclusione dei materiali litoidi</p> <p>Trincea TR08 - Muro di sottscarpa in dx (Spalla A VI03)</p> <p>- Tipo Cssc 6.50 mt (area da sez. dwg) (3,3+,3) * 13,04</p> <p>A RIPORTARE Movimenti di terra</p> <p>A RIPORTARE RILEVATO...</p> <p>A RIPORTARE RILEVATO...</p> <p>A RIPORTARE</p>			3,60	13,04	46,94		41.028,32 41.113,35 41.113,35 26.840.466,42	

COMPUTO METRICO ESTIMATIVO

RI06 - RILEVATO DA km 2+440 A km 2+484

RI060 - RILEVATO DA km 2+440 A km 2+484

RI10006 - RILEVATO DA km 2+440 A km 2+484

RI4 - Movimenti di terra

N. ARTICOLO	INDICAZIONE DEI LAVORI E DELLE PROVVISTE	U.M.	DIMENSIONI				QUANTIT A'	PREZZO	IMPORTO
			SIMILI	LUNG.	LARG.	ALT.			
	RIPORTO							26.840.466,42	
	- Tipo Dssc 6.00 mt (area da sez. dwg) (4,5+,3) * 13,86				4,80	13,86	66,53		
	- Tipo Essc 7.50 mt (area da sez. dwg) (5,5+,3) * 18,29				5,80	18,29	106,08		
	- Tipo Essc 13.11 mt (area da sez. dwg) (5,5+,3) * 26,08				5,80	26,08	151,26		
	Totale	m ³					370,81	1,80	667,46
1703 BA.MT.A.3101.A	Formazione dello strato anticapillare dello spessore pari a 50 cm								
	ANTICAPILLARE								
	Vedi tabulati allegati 416,70					416,70	416,70		
	Totale	m ³					416,70	16,02	6.675,53
1704 BA.MT.C.0101.A	Sovrapprezzo per assistenza archeologica (tecnico-scientifica) agli scavi								
	617,95					617,95	617,95		
	Totale	m ³					617,95	0,26	160,67
1705 BA.MT.C.0101.A	Sovrapprezzo per assistenza archeologica (tecnico-scientifica) agli scavi								
	Trincea TR08 - Muro di sottoscarpa in dx (Spalla A VI03)								
	vedi quantità art BA.MT.A.3001.A								
	370,81					370,81	370,81		
	Totale	m ³					370,81	0,26	96,41
	Totale RI4 - Movimenti di terra Euro								48.628,39
	A RIPORTARE RILEVATO...								48.713,42
	A RIPORTARE RILEVATO...								48.713,42
	A RIPORTARE								26.848.066,49

COMPUTO METRICO ESTIMATIVO

RI06 - RILEVATO DA km 2+440 A km 2+484

RI060 - RILEVATO DA km 2+440 A km 2+484

RI10006 - RILEVATO DA km 2+440 A km 2+484

RI5 - Opere di sostegno e di Linea

N. ARTICOLO	INDICAZIONE DEI LAVORI E DELLE PROVVISI	U.M.	DIMENSIONI				QUANTIT A'	PREZZO	IMPORTO	
			SIMILI	LUNG.	LARG.	ALT.				
1706 BA.CZ.A.3 01.A	<p>RIPORTO</p> <p>Conglomerato cementizio per strutture di fondazione, della classe di resistenza C12/15 N/mm2</p> <p>Trincea TR08 - Muro di sottscarpa in dx (Spalla A VI03)</p> <p>Magrone di fondazione</p> <p>- Tipo Cssc 6.50 mt (area da sez. dwg) 6,5 * (3,3+,3) * ,15</p> <p>- Tipo Dssc 6.00 mt (area da sez. dwg) 6 * (4,5+,3) * ,15</p> <p>- Tipo Essc 7.50 mt (area da sez. dwg) 7,5 * (5,5+,3) * ,15</p> <p>- Tipo Essc 13.11 mt (area da sez. dwg) 13,11 * (5,5+,3) * ,15</p> <p>Totale</p>	m ³		6,50	3,60	0,15	3,51	80,31	26.848.066,49	
1707 BA.CZ.A.3 01.F	<p>Conglomerato cementizio per strutture di fondazione, della classe di resistenza C30/37 N/mm2</p> <p>Trincea TR08 - Muro di sottscarpa in dx (Spalla A VI03)</p> <p>fondazione</p> <p>- Tipo Cssc 6.50 mt (area da sez. dwg) 6,5 * 3,3 * ,8</p> <p>- Tipo Dssc 6.00 mt (area da sez. dwg) 6 * 4,5 * ,9</p> <p>- Tipo Essc 7.50 mt (area da sez. dwg) 7,5 * 5,5 * 1</p> <p>- Tipo Essc 13.11 mt (area da sez. dwg) 13,11 * 5,5 * 1</p> <p>Totale</p>	m ³		6,50	3,30	0,80	17,16	112,62	17.435,83	
1708 BA.CZ.A.3 02.J	<p>Conglomerato cementizio in elevazione - C30/37 N/mm2</p> <p>Trincea TR08 - Muro di sottscarpa in dx (Spalla A VI03)</p> <p>Elevazione</p> <p>- Tipo Cssc 6.50 mt (area da sez. dwg) 6,5 * ((,7+,4)/2) * 2</p> <p>- Tipo Dssc 6.00 mt (area da sez. dwg) 6 * ((,8+,4)/2) * 3</p> <p>- Tipo Essc 7.50 mt (area da sez. dwg) 7,5 * ((,9+,4)/2) * 4</p> <p>- Tipo Essc 13.11 mt (area da sez. dwg) 13,11 * ((,9+,4)/2) * 5</p> <p>Totale</p>	m ³		6,50	0,55	2,00	7,15	119,12	9.536,75	
1709 BA.CZ.A.3 03.B	<p>Presenza di amature metalliche nelle quali l'armatura abbia un'incidenza superiore ai 50 Kg/m3.</p> <p>Trincea TR08 - Muro di sottscarpa in dx (Spalla A VI03)</p> <p>Fondazioni</p> <p>A RIPORTARE Opere di sosteg...</p> <p>A RIPORTARE RILEVATO...</p> <p>A RIPORTARE RILEVATO...</p> <p>A RIPORTARE</p>								29.042,17	
									77.755,59	
									77.755,59	
									26.877.108,66	

COMPUTO METRICO ESTIMATIVO

RI06 - RILEVATO DA km 2+440 A km 2+484

RI060 - RILEVATO DA km 2+440 A km 2+484

RI10006 - RILEVATO DA km 2+440 A km 2+484

RI5 - Opere di sostegno e di Linea

N. ARTICOLO	INDICAZIONE DEI LAVORI E DELLE PROVVISTE	U.M.	DIMENSIONI				QUANTIT A'	PREZZO	IMPORTO
			SIMILI	LUNG.	LARG.	ALT.			
1710 BA.CZ.A.3 03.B	RIPORTO vedi quantità art BA.CZ.A.3 01.F 154,82	m ³				154,82	154,82	5,39	834,48
	Totale					154,82			
1711 BA.CZ.A.3 04.A	Presenza di amature metalliche nelle quali l'armatura abbia un'incidenza superiore ai 50 Kg/m3. Trincea TR08 - Muro di sottoscarpa in dx (Spalla A VI03) Elevazione vedi quantità art BA.CZ.A.3 01.F 80,06	m ³				80,06	80,06	5,39	431,52
	Totale					80,06			
1712 BA.CZ.A.3 05.A	Casseforme per strutture in conglomerato cementizio in fondazione cordoli, cunette, muretti e similari Trincea TR08 - Muro di sottoscarpa in dx (Spalla A VI03) fondazione	m ²						10,09	986,80
	- Tipo Cssc 6.50 mt (area da sez. dwg) 2 * (6,5+3,3) * ,8		2,00	9,80		0,80	15,68		
	- Tipo Dssc 6.00 mt (area da sez. dwg) 2 * (6+4,5) * ,9		2,00	10,50		0,90	18,90		
	- Tipo Essc 7.50 mt (area da sez. dwg) 2 * (7,5+5,5) * 1		2,00	13,00		1,00	26,00		
	- Tipo Essc 13.11 mt (area da sez. dwg) 2 * (13,11+5,5) * 1		2,00	18,61		1,00	37,22		
	Totale						97,80		
1713 BA.CZ.A.3 05.B	Casseforme per strutture in conglomerato cementizio in elevazione con armatura di sostegno di altezza fino a m. 4 Trincea TR08 - Muro di sottoscarpa in dx (Spalla A VI03) Elevazione	m ²						13,46	3.288,68
	- Tipo Cssc 6.50 mt (area da sez. dwg) 6,5 * (2+2,1)			6,50	4,10		26,65		
	- tappo 2 * ((,7+,4)/2) * 2		2,00			0,55	2,20		
	- Tipo Dssc 6.00 mt (area da sez. dwg) 6 * (3+3,1)			6,00	6,10		36,60		
	- tappo 2 * ((,8+,4)/2) * 3		2,00			0,60	3,60		
	- Tipo Essc 7.50 mt (area da sez. dwg) 7,5 * 8			7,50	8,00		60,00		
	- tappo 2 * ((,9+,4)/2) * 4		2,00			0,65	5,20		
	- Tipo Essc 13.11 mt (area da sez. dwg) 13,11 * 8			13,11	8,00		104,88		
- tappo 2 * ((,9+,4)/2) * 4	2,00			0,65	5,20				
Totale					244,33				
	A RIPORTARE Opere di sosteg... A RIPORTARE RILEVATO... A RIPORTARE RILEVATO... A RIPORTARE								34.583,65 83.297,07 83.297,07 26.882.650,14

COMPUTO METRICO ESTIMATIVO

RI06 - RILEVATO DA km 2+440 A km 2+484

RI060 - RILEVATO DA km 2+440 A km 2+484

RI10006 - RILEVATO DA km 2+440 A km 2+484

RI5 - Opere di sostegno e di Linea

N. ARTICOLO	INDICAZIONE DEI LAVORI E DELLE PROVVISI	U.M.	DIMENSIONI				QUANTIT A'	PREZZO	IMPORTO
			SIMILI	LUNG.	LARG.	ALT.			
	RIPORTO sostegno di altezza sup. a m. 4 e fino a m. 8							26.882.650,14	
	Trincea TR08 - Muro di sottscarpa in dx (Spalla A VI03) Elevazione - Tipo Essc 13,11 mt (area da sez. dwg) 13,11 * (5+5,1-8) - tappo 2 * ((,9+,4)/2) * 1		2,00	13,11	2,10		27,53		
	Totale	m ²				1,30	16,40	472,81	
1714 BA.CZ.A.3 09.B	Acciaio in barre ad aderenza migliorata per strutture in conglomerato cementizio del tipo B 450 C, di cui alla sottovoce BA.ME.A.102.C.								
	Trincea TR08 - Muro di sottscarpa in dx (Spalla A VI03) Fondazioni incidenza 140 Kg/mc vedi quantità art BA.CZ.A.3 01.F 140 * 154,82		140,00				154,82	21.674,80	
	Totale	kg					1,00	21.674,80	
1715 BA.CZ.A.3 09.B	Acciaio in barre ad aderenza migliorata per strutture in conglomerato cementizio del tipo B 450 C, di cui alla sottovoce BA.ME.A.102.C.								
	Trincea TR08 - Muro di sottscarpa in dx (Spalla A VI03) Elevazione incidenza 140 Kg/mc vedi quantità art BA.CZ.A.3 01.F 140 * 80,06		140,00				80,06	11.208,40	
	Totale	kg					1,00	11.208,40	
	Totale RI5 - Opere di sostegno e di Linea Euro							67.939,66	
	A RIPORTARE RILEVATO...							116.653,08	
	A RIPORTARE RILEVATO...							116.653,08	
	A RIPORTARE							26.916.006,15	

COMPUTO METRICO ESTIMATIVO

RI06 - RILEVATO DA km 2+440 A km 2+484

RI060 - RILEVATO DA km 2+440 A km 2+484

RI10006 - RILEVATO DA km 2+440 A km 2+484

RI6 - Piattaforma ferroviaria

N. ARTICOLO	INDICAZIONE DEI LAVORI E DELLE PROVVISI	U.M.	DIMENSIONI				QUANTIT A'	PREZZO	IMPORTO
			SIMILI	LUNG.	LARG.	ALT.			
	RIPORTO							26.916.006,15	
1716 BA.MT.A.3 21.A	Piattaforma del corpo stradale ferroviario, realizzata con terre idonee, fortemente compattate, provenienti da cave di prestito Vedi tabulati allegati 393,20 Totale	m ²			393,20		393,20	4,38	1.722,22
1717 BA.MT.A.3 24.A	Spargimento, nell'ultimo strato di rilevato, di fitocidi antigerminelli e teletossici Vedi tabulati allegati 393,20 Totale	m ²			393,20		393,20	0,08	31,46
1718 BA.MT.A.3 25.A	Formazione di 'sub ballast' per piattaforma ferroviaria, costituito da uno strato di conglomerato bituminoso dello spessore di 8 cm Vedi tabulati allegati 378 Totale	m ²			378,00		378,00	8,90	3.364,20
1719 BA.MT.A.3 25.B	Sub Ballast' : sovrapprezzo per ogni cm in più di spessore oltre gli 8 cm Si considera uno spessore di 12 cm Vedi tabulati allegati 4 * 378 Totale	m ²	4,00		378,00		1.512,00	0,77	1.164,24
1720 BA.MT.A.3106.A	Fornitura e posa in opera di cordolo estruso in c.b. per contenimento dell'acqua di piattaforma in rilevato e convogliam. agli embrici; dimensioni:cm8x8 cordolo marginatore sul sub-ballast 2 * 44 Totale	m	2,00	44,00			88,00	7,14	628,32
	Totale RI6 - Piattaforma ferroviaria Euro								6.910,44
	A RIPORTARE RILEVATO...								123.563,52
	A RIPORTARE RILEVATO...								123.563,52
	A RIPORTARE								26.922.916,59

COMPUTO METRICO ESTIMATIVO

RI06 - RILEVATO DA km 2+440 A km 2+484

RI060 - RILEVATO DA km 2+440 A km 2+484

RI10006 - RILEVATO DA km 2+440 A km 2+484

RIA - Opere di finitura di linea

N. ARTICOLO	INDICAZIONE DEI LAVORI E DELLE PROVVISI	U.M.	DIMENSIONI				QUANTIT A'	PREZZO	IMPORTO
			SIMILI	LUNG.	LARG.	ALT.			
1721 BA.CZ.A.3 01.A	<p>RIPORTO</p> <p>Conglomerato cementizio per strutture di fondazione, della classe di resistenza C12/15 N/mm2</p> <p>Trincea TR08 - Muro di sottscarpa in dx (Spalla A VI03)</p> <p>Magrone di fondazione</p> <p>- Canaletta testa muri</p> <p>- Muri (6.50+6.00+7.50+13.11) = 33.11 mt (33,11+,3) * (,7+,3) * ,1</p> <p>- Canaletta piede muri</p> <p>- Muri (6.50+6.00+7.50+13.11) = 33.11 mtmt (33,11+,3) * (,5+,3) * ,1</p> <p>Totale</p>	m ³		33,41	1,00	0,10	3,34		26.922.916,59
				33,41	0,80	0,10	2,67		
							6,01	80,31	482,66
1722 BA.CZ.A.3 01.D	<p>Conglomerato cementizio per strutture di fondazione, della classe di resistenza C25/30 N/mm2</p> <p>rivestimento fossi di guardia a sezione trapezia 50x50 (area da CAD 0,83mq-0,50mq)</p> <p>SX e DX 50x50 2 * 44 * (0,83-0,50)</p> <p>prolungamenti (37+38) * (0,83-0,50)</p> <p>Totale</p>	m ³	2,00	44,00	0,33		29,04		
				75,00	0,33		24,75		
							53,79	105,39	5.668,93
1723 BA.CZ.A.3 01.D	<p>Conglomerato cementizio per strutture di fondazione, della classe di resistenza C25/30 N/mm2</p> <p>Trincea TR08 - Muro di sottscarpa in dx (Spalla A VI03)</p> <p>- Canaletta testa muri</p> <p>- Muri (6.50+6.00+7.50+13.11) = 33.11 mt 33,11 * ,7 * ,1</p> <p>- Canaletta piede muri</p> <p>- Muri (6.50+6.00+7.50+13.11) = 33.11 mt 33,11 * ,5 * ,1</p> <p>Totale</p>	m ³		33,11	0,70	0,10	2,32		
				33,11	0,50	0,10	1,66		
							3,98	105,39	419,45
1724 BA.CZ.A.3 02.D	<p>Conglomerato cementizio per strutture in elevazione, della classe di resistenza C25/30 N/mm2</p> <p>Trincea TR08 - Muro di sottscarpa in dx (Spalla A VI03)</p> <p>- Canaletta testa muri</p> <p>- Muri (6.50+6.00+7.50+13.11) = 33.11 mtmt 2 * 33,11 * ,5 * ,1</p> <p>- Canaletta piede muri</p> <p>- Muri (6.50+6.00+7.50+13.11) = 33.11 mt 2 * 33,11 * ,4 * ,1</p> <p>Totale</p>	m ³	2,00	33,11	0,50	0,10	3,31		
			2,00	33,11	0,40	0,10	2,65		
							5,96	111,29	663,29
	<p>A RIPORTARE Opere di fini...</p> <p>A RIPORTARE RILEVATO...</p> <p>A RIPORTARE RILEVATO...</p> <p>A RIPORTARE</p>							7.234,33	
									130.797,85
									130.797,85
									26.930.150,92

COMPUTO METRICO ESTIMATIVO

RI06 - RILEVATO DA km 2+440 A km 2+484

RI060 - RILEVATO DA km 2+440 A km 2+484

RI10006 - RILEVATO DA km 2+440 A km 2+484

RIA - Opere di finitura di linea

N. ARTICOLO	INDICAZIONE DEI LAVORI E DELLE PROVVISI	U.M.	DIMENSIONI				QUANTIT A'	PREZZO	IMPORTO
			SIMILI	LUNG.	LARG.	ALT.			
1725 BA.CZ.A.3 03.A	RIPORTO Presenza di armature metalliche nelle quali l'armatura abbia un'incidenza compresa tra 15 e 50 Kg/m3. 53,79 Totale	m ³				53,79	53,79	2,62	26.930.150,92 140,93
1726 BA.CZ.A.3 04.A	Casseforme per strutture in conglomerato cementizio in fondazione cordoli, cunette, muretti e similari rivestimento fossi di guardia a sezione trapezia 50x50 pareti (2*2) * 44 * (0,50*1,41) pareti prolungamenti 2 * (37+38) * (0,50*1,41) Totale	m ²	4,00 2,00	44,00 75,00		0,71 0,71	124,96 106,50	10,09	2.335,43
1727 BA.CZ.A.3 04.A	Casseforme per strutture in conglomerato cementizio in fondazione cordoli, cunette, muretti e similari Trincea TR08 - Muro di sottoscarpa in dx (Spalla A VI03) - Canaletta testa muri - Muri (6.50+6.00+7.50+13.11) = 33.11 mtmt 2 * (33,11+,7) * ,1 - Canaletta piede muri - Muri (6.50+6.00+7.50+13.11) = 33.11 mt 2 * (33,11+,5) * ,1 Totale	m ²	2,00 2,00	33,81 33,61		0,10 0,10	6,76 6,72	10,09	136,01
1728 BA.CZ.A.3 05.A	Casseforme per strutture in conglomerato cementizio in elevazione con armatura di sostegno di altezza fino a m. 4 Trincea TR08 - Muro di sottoscarpa in dx (Spalla A VI03) - Canaletta testa muri - Muri (6.50+6.00+7.50+13.11) = 33.11 mt (2*2) * 33,11 * ,5 - Canaletta piede muri - Muri (6.50+6.00+7.50+13.11) = 33.11 mt (2*2) * 33,11 * ,4 Totale	m ²	4,00 4,00	33,11 33,11		0,50 0,40	66,22 52,98	13,46	1.604,43
1729 BA.CZ.A.3 10.A	Rete di acciaio elettrosaldata rete elettrosaldata Ø8/15/15 fosso di guardia 2 * 44 * (0,57*1,41*2+0,70) * (0,008*0,008*3,14/4*7850/0,15*2) fosso di guardia prolungamenti (37+38) * (0,57*1,41*2+0,70) * (0,008*0,008*3,14/4*7850/0,15*2) A RIPORTARE Opere di fini... A RIPORTARE RILEVATO... A RIPORTARE RILEVATO... A RIPORTARE		2,00	44,00 75,00	2,31	5,26 5,26	1.069,25 911,30		11.451,13 135.014,65 135.014,65 26.934.367,72

COMPUTO METRICO ESTIMATIVO

RI06 - RILEVATO DA km 2+440 A km 2+484

RI060 - RILEVATO DA km 2+440 A km 2+484

RI10006 - RILEVATO DA km 2+440 A km 2+484

RIA - Opere di finitura di linea

N. ARTICOLO	INDICAZIONE DEI LAVORI E DELLE PROVVISI	U.M.	DIMENSIONI				QUANTIT A'	PREZZO	IMPORTO
			SIMILI	LUNG.	LARG.	ALT.			
	RIPORTO							26.934.367,72	
1730 BA.CZ.A.3 10.A) Totale Rete di acciaio elettrosaldato	kg					1.980,55	1,10 2.178,61	
	Trincea TR08 - Muro di sottscarpa in dx (Spalla A VI03) Rete elettrosaldato Ø6 20x20 - peso 2.2 Kg/m2 - Canaletta testa muri - Muri (6.50+6.00+7.50+13.11) = 33.11 mt 33,11 * (,6+,7+,6) * 2,2 - Canaletta piede muri - Muri (6.50+6.00+7.50+13.11) = 33.11 mt 33,11 * (,5+,5+,5) * 2,2			33,11	1,90	2,20	138,40		
	Totale	kg		33,11	1,50	2,20	109,26	1,10 272,43	
1731 BA.CZ.A.3 16.A	Fornitura e posa in opera di malte reoplastiche Trincea TR08 - Muro di sottscarpa in dx (Spalla A VI03) - Base montanti parapetti (2*22) * 4 * 4 * 3	dm ³	44,00	4,00	4,00	3,00	2.112,00	0,80 1.689,60	
1732 BA.GG.A.3001.D	Totale Fornitura e posa in opera di geotessile non tessuto in polipropilene biancocoesionato mediante agugliatura meccanica resistenza a trazione in ciascuna de Trincea TR08 - Muro di sottscarpa in dx (Spalla A VI03) - Tipo Cssc 6.50 mt (area da sez. dwg) 6,5 * 2,1 - Tipo Dssc 6.00 mt (area da sez. dwg) 6 * 3,1 - Tipo Essc 7.50 mt (area da sez. dwg) 7,5 * 4,1 - Tipo Essc 13.11 mt (area da sez. dwg) 13,11 * 5,1	dm ³					2.112,00	0,80 1.689,60	
1733 BA.MT.A.3 30.A	Totale Formazione delle canalette, per lo scolo delle acque, con tegoloni prefabbricati in conglomerato cementizio, sulle scarpate dei rilevati superficie/interasse 15 metri 566,50/15	m ²					129,86	3,05 396,07	
1734 BA.MT.A.3003.A	Totale Scavo a sezione obbligata in terreni di qualsiasi natura e consistenza ad esclusione dei materiali litoidi fino alla profondità di 2 m A RIPORTARE Opere di fini... A RIPORTARE RILEVATO... A RIPORTARE RILEVATO... A RIPORTARE	m		37,77			37,77	8,48 320,29	
								16.308,13	
								139.871,65	
								139.871,65	
								26.939.224,72	

COMPUTO METRICO ESTIMATIVO

RI06 - RILEVATO DA km 2+440 A km 2+484

RI060 - RILEVATO DA km 2+440 A km 2+484

RI10006 - RILEVATO DA km 2+440 A km 2+484

RIA - Opere di finitura di linea

N. ARTICOLO	INDICAZIONE DEI LAVORI E DELLE PROVVISI	U.M.	DIMENSIONI				QUANTIT A'	PREZZO	IMPORTO
			SIMILI	LUNG.	LARG.	ALT.			
	RIPORTO							26.939.224,72	
	scavo fossi di guardia vedi tabulati movimenti terra								
	84,10					84,10	84,10		
	prolungamenti fosso 50*50 sez. 0.83mq (37+38) * 0,83			75,00		0,83	62,25		
	Totale	m³					146,35	3,27 478,56	
1735 BA.OP.A.3 20.A	Fornitura e posa in opera di profilati di acciaio per parapetti, mensole e simili								
	Trincea TR08 - Muro di sottoscarpa in dx (Spalla A VI03)								
	Parapetto								
	- Muri (6.50+6.00+7.50+13.11) = 33.11 mt								
	- Montanti IPE 100 - peso 8.10 Kg/ml 22 * 1,1 * 8,1		22,00	1,10		8,10	196,02		
	- piastra base montanti 140x250x10 22 * ,14 * ,25 * (,01*7850)		22,00	0,14	0,25	78,50	60,45		
	Totale	kg					256,47	1,95 500,12	
1736 BA.OP.A.3 21.A	Fornitura e posa in opera di tubi di acciaio doppiamente zincati a caldo per parapetti, mensole e simili								
	Trincea TR08 - Muro di sottoscarpa in dx (Spalla A VI03)								
	Parapetto								
	- Muri (6.50+6.00+7.50+13.11) = 33.11 mt								
	- Tubo Ø 48.30 / 2.9 - peso 3.27 Kg/mt 3 * 33,11 * 3,27		3,00	33,11		3,27	324,81		
	Totale	kg					324,81	2,11 685,35	
1737 BA.OP.A.3 24.A	Tubi in cloruro di polivinile del diametro esterno non inferiore a 100 mm								
	Trincea TR08 - Muro di sottoscarpa in dx (Spalla A VI03)								
	- Tipo Cssc 6.50 mt (area da sez. dwg) (2*3) * 0,5		6,00	0,50			3,00		
	- Tipo Dssc 6.00 mt (area da sez. dwg) (2*3) * 0,6		6,00	0,60			3,60		
	- Tipo Essc 7.50 mt (area da sez. dwg) (2*4) * 0,8		8,00	0,80			6,40		
	- Tipo Essc 13.11 mt (area da sez. dwg) (3*6) * 0,8		18,00	0,80			14,40		
	Totale	m					27,40	15,79 432,65	
1738 BA.PS.A.3 06.A	Sottofondo stabilizzato, per uno spessore finito di 20 cm								
	Stradello di sicurezza in misto stabilizzato - sp. 30 cm 2 * 44 * 3		2,00	44,00	3,00		264,00		
	Totale	m²					264,00	3,88 1.024,32	
	A RIPORTARE Opere di fini...							19.429,13	
	A RIPORTARE RILEVATO...							142.992,65	
	A RIPORTARE RILEVATO...							142.992,65	
	A RIPORTARE							26.942.345,72	

COMPUTO METRICO ESTIMATIVO

RI06 - RILEVATO DA km 2+440 A km 2+484

RI060 - RILEVATO DA km 2+440 A km 2+484

RI10006 - RILEVATO DA km 2+440 A km 2+484

RIA - Opere di finitura di linea

N. ARTICOLO	INDICAZIONE DEI LAVORI E DELLE PROVVISI	U.M.	DIMENSIONI				QUANTIT A'	PREZZO	IMPORTO
			SIMILI	LUNG.	LARG.	ALT.			
1739 BA.PS.A.3 06.B	RIPORTO Sovrapprezzo per ogni centimetro in più rispetto ai 20 cm per il sottofondo stabilizzato Stradello di sicurezza in misto stabilizzato - sp. 30 cm, da 20 a 30 cm 2 * 44 * 3 * 10		2,00	44,00	3,00	10,00	2.640,00		26.942.345,72
	Totale	m ²					2.640,00	0,19	501,60
1740 BA.PS.A.3 28.B	Recinzione con rete metallica doppiamente zincata elettrosaldata 2 * 44 * 1,30		2,00	44,00		1,30	114,40		
	Totale	m ²					114,40	11,77	1.346,49
1741 DC.CO.C.3 24.A	TUBI DI CLORURO DI POLIVINILE MICROFESSURATI AVVOLTI O INCASSATI IN IDONEO FILTRO. Trincea TR08 - Muro di sottoscarpa in dx (Spalla A VI03) - Tipo Cssc 6.50 mt (area da sez. dwg) 6,5 - Tipo Dssc 6.00 mt (area da sez. dwg) 6 - Tipo Essc 7.50 mt (area da sez. dwg) 7,5 - Tipo Essc 13.11 mt (area da sez. dwg) 13,11			6,50			6,50		
				6,00			6,00		
				7,50			7,50		
				13,11			13,11		
	Totale	m					33,11	10,71	354,61
1742 VA.RS3E.A01.29.0026	Realizzazione di un inerbimento su di una superficie piana o inclinata mediante la tecnica dell'idrosemina . SEMINA Vedi tabulati allegati 566,50						566,50		
	Totale	m ²					566,50	1,49	844,09
1743 VA.RS3E.A01.78.0001	Rivestimento di scarpate di rilevati e trincee ferroviarie o stradali mediante uno strato di terreno vegetale. Terreno vegetale Vedi tabulati allegati 566,50						566,50		
	Totale	m ²					566,50	2,96	1.676,84
1744 VA.RS3E.A01.78.0012	Delineatori normali di margine forniti e posti in opera. Bifacciale, bianco/rosso rifrangenza classe II interasse 25 metri 2*2		4,00				4,00		
	Totale	Cadauno					4,00	9,81	39,24
	Totale RIA - Opere di finitura di linea Euro								24.192,00
	A RIPORTARE RILEVATO...								147.755,52
	A RIPORTARE RILEVATO...								147.755,52
	A RIPORTARE								26.947.108,59

COMPUTO METRICO ESTIMATIVO

RI06 - RILEVATO DA km 2+440 A km 2+484

RI060 - RILEVATO DA km 2+440 A km 2+484

RI10006 - RILEVATO DA km 2+440 A km 2+484

RIB - Opere di finitura extra linea

N. ARTICOLO	INDICAZIONE DEI LAVORI E DELLE PROVVISI	U.M.	DIMENSIONI				QUANTIT A'	PREZZO	IMPORTO
			SIMILI	LUNG.	LARG.	ALT.			
	RIPORTO								26.947.108,59
1745 OM.PI.B.1 17.A	Pietra calcarea in lastre dello spessore di 2 cm Trincea TR08 - Muro di sottoscarpa in dx (Spalla A VI03) - Tipo Cssc 6.50 mt (area da sez. dwg) 6,5 * 2,1 - Tipo Dssc 6.00 mt (area da sez. dwg) 6 * 3,1 - Tipo Essc 7.50 mt (area da sez. dwg) 7,5 * 4,1 - Tipo Essc 13.11 mt (area da sez. dwg) 13,11 * 5,1			6,50		2,10	13,65		
				6,00		3,10	18,60		
				7,50		4,10	30,75		
				13,11		5,10	66,86		
	Totale	m ²					129,86	25,73	3.341,30
1746 OM.PI.B.1 17.FA	Sovrapprezzo al prezzo delle precedenti sottovoci nn. OM.PI.B.117.A+E per ogni centimetro di maggior spessore oltre i centimetri Trincea TR08 - Muro di sottoscarpa in dx (Spalla A VI03) - Tipo Cssc 6.50 mt (area da sez. dwg) 6,5 * 2,1 - Tipo Dssc 6.00 mt (area da sez. dwg) 6 * 3,1 - Tipo Essc 7.50 mt (area da sez. dwg) 7,5 * 4,1 - Tipo Essc 13.11 mt (area da sez. dwg) 13,11 * 5,1			6,50		2,10	13,65		
				6,00		3,10	18,60		
				7,50		4,10	30,75		
				13,11		5,10	66,86		
	Totale	m ²					129,86	7,71	1.001,22
1747 OM.PI.V.2 01.A	Posa in opera di pietra da taglio in masselli di qualunque specie Trincea TR08 - Muro di sottoscarpa in dx (Spalla A VI03) si assimila voce per la posa del rivestimento in pietra calcarea - Tipo Cssc 6.50 mt (area da sez. dwg) 1 * 6,5 * 0,03 * 2,1 - Tipo Dssc 6.00 mt (area da sez. dwg) 1 * 6 * 0,03 * 3,1 - Tipo Essc 7.50 mt (area da sez. dwg) 1 * 7,5 * 0,03 * 4,1 - Tipo Essc 13.11 mt (area da sez. dwg) 1 * 13,11 * 0,03 * 5,1		1,00	6,50	0,03	2,10	0,41		
			1,00	6,00	0,03	3,10	0,56		
			1,00	7,50	0,03	4,10	0,92		
			1,00	13,11	0,03	5,10	2,01		
	Totale	m ³					3,90	146,23	570,30
	Totale RIB - Opere di finitura extra linea Euro								4.912,82
	Totale RI10006 - RILEVATO DA km 2+440 A km 2+484 Euro								152.668,34
	Totale RI060 - RILEVATO DA km 2+440 A km 2+484 Euro								152.668,34
	A RIPORTARE								26.952.021,41

COMPUTO METRICO ESTIMATIVO

RI07 - RILEVATO DA km 3+266 A km 3+549

RI070 - RILEVATO DA km 3+266 A km 3+549

RI10007 - RILEVATO DA km 3+266 A km 3+549

RI4 - Movimenti di terra

N. ARTICOLO	INDICAZIONE DEI LAVORI E DELLE PROVVISI	U.M.	DIMENSIONI				QUANTIT A'	PREZZO	IMPORTO
			SIMILI	LUNG.	LARG.	ALT.			
1748 BA.GG.A.3001.C	<p>RIPORTO</p> <p>Fornitura e posa in opera di geotessile non tessuto in polipropilene biancocoessionato mediante agugliatura meccanica resistenza a trazione in ciascuna de</p> <p>doppio strato su anticapillare 2 * (2055,30/0,50)</p> <p>bordi e sovrapposizioni 283 * (0,50*2+1,50*2)</p> <p>Totale</p>	m ²	2,00	283,00	4.110,60		8.221,20 1.132,00 9.353,20	2,91	26.952.021,41 27.217,81
1749 BA.MT.A.3 19.A	<p>Rilevato per il corpo stradale ferroviario, con terre idonee appartenenti ai gruppi A1, A2, A3 e A4, provenienti dalle cave di prestito</p> <p>RILEVATO</p> <p>Vedi tabulati allegati 19030,90 a detrarre anticapillare -2055,30</p> <p>Totale</p>	m ³				19.030,90 -2.055,30 16.975,60	13,10	222.380,36	
1750 BA.MT.A.3 29.A	<p>Riempitivi vari e sistemazione superficiale con regolarizzazione delle pendenze, con terre provenienti dagli scavi</p> <p>Rilevato RI07 - Muro di sottoscarpa in dx (Spalla A VI04) vedi voce n. 58900 (Prog. 1753 q.ta = 310,30)</p> <p>a dedurre volume fondazioni interrante</p> <p>quantità art BA.CZ.A.3 01.A -1 * 16,56</p> <p>quantità art BA.CZ.A.3 01.F -1 * 105,71</p> <p>Totale</p>	m ³	-1,00 -1,00			310,30 16,56 105,71 188,03	0,90	169,23	
1751 BA.MT.A.3 29.A	<p>Riempitivi vari e sistemazione superficiale con regolarizzazione delle pendenze, con terre provenienti dagli scavi</p> <p>Muro di sostegno in sx da pk 3+266 a pk 3+550</p> <p>quantità scavi (vedi quantità BA.MT.A.3001.A) 6993,37</p> <p>a dedurre volume fondazioni interrante</p> <p>quantità art BA.CZ.A.3 01.A -1 * 252,89</p> <p>quantità art BA.CZ.A.3 01.F -1 * 2025,98</p> <p>Totale</p>	m ³	-1,00 -1,00			6.993,37 252,89 2.025,98 4.714,50	0,90	4.243,05	
1752	<p>Scavo di sbancamento in terreni di</p> <p>A RIPORTARE Movimenti di terra</p> <p>A RIPORTARE RILEVATO...</p> <p>A RIPORTARE RILEVATO...</p> <p>A RIPORTARE</p>							254.010,45 254.010,45 254.010,45 27.206.031,86	

COMPUTO METRICO ESTIMATIVO

RI07 - RILEVATO DA km 3+266 A km 3+549

RI070 - RILEVATO DA km 3+266 A km 3+549

RI10007 - RILEVATO DA km 3+266 A km 3+549

RI4 - Movimenti di terra

N. ARTICOLO	INDICAZIONE DEI LAVORI E DELLE PROVVISTE	U.M.	DIMENSIONI				QUANTIT A'	PREZZO	IMPORTO
			SIMILI	LUNG.	LARG.	ALT.			
BA.MT.A.3001.A	RIPORTO qualsiasi natura e consistenza ad esclusione dei materiali litoidi							27.206.031,86	
	STERRO Vedi tabulati allegati 573,20					573,20	573,20		
	SCOTICO Vedi tabulati allegati 4144 * 0,50				4.144,00	0,50	2.072,00		
	Totale	m ³					2.645,20	1,80 4.761,36	
1753 BA.MT.A.3001.A	Scavo di sbancamento in terreni di qualsiasi natura e consistenza ad esclusione dei materiali litoidi								
	Rilevato RI07 - Muro di sottoscampa in dx (Spalla A VI04)								
	- Muro tipo Cssc - L = 9.11 mt (area da sez. dwg) 22,48 * 3,3			22,48	3,30		74,18		
	- Muro tipo Essc - L= 12.49 mt (area da sez. dwg) 42,93 * 5,5			42,93	5,50		236,12		
	Totale	m ³					310,30	1,80 558,54	
1754 BA.MT.A.3001.A	Scavo di sbancamento in terreni di qualsiasi natura e consistenza ad esclusione dei materiali litoidi								
	Muro di sostegno in sx da pk 3+266 a pk 3+550								
	Muri Tipo 1 - area da sez. dwg da prog. 3+273.22 a prog.3+316.22								
	- scavo sez. 67 43 * 35,35			43,00		35,35	1.520,05		
	da prog. 3+416.72 a prog. 3+541.29								
	- scavo sez. 70 56,60 * 25,88			56,60		25,88	1.464,81		
	- scavo sez. 71 (29,50+38,47) * 22,42			67,97		22,42	1.523,89		
	Muri Tipo 2 - area da sez. dwg da prog. 3+316.22 a prog. 3+416.72								
	- scavo sez. 67 - 68 22 * ((35,36+22,26)/2)			22,00		28,81	633,82		
	- scavo sez. 68 29,50 * 22,26			29,50		22,26	656,67		
	- scavo sez. 69 49 * 24,37			49,00		24,37	1.194,13		
	Totale	m ³					6.993,37	1,80 12.588,07	
1755 BA.MT.A.3101.A	Formazione dello strato anticapillare dello spessore pari a 50 cm								
	ANTICAPILLARE Vedi tabulati allegati 2055,30					2.055,30	2.055,30		
	Totale	m ³					2.055,30	16,02 32.925,91	
1756 BA.MT.C.0101.A	Sovrapprezzo per assistenza archeologica (tecnico-scientifica) agli scavi								
	2645,20					2.645,20	2.645,20		
	Totale	m ³					2.645,20	0,26 687,75	
	A RIPORTARE Movimenti di terra							305.532,08	
	A RIPORTARE RILEVATO...							305.532,08	
	A RIPORTARE RILEVATO...							305.532,08	
	A RIPORTARE							27.257.553,49	

COMPUTO METRICO ESTIMATIVO

RI07 - RILEVATO DA km 3+266 A km 3+549

RI070 - RILEVATO DA km 3+266 A km 3+549

RI10007 - RILEVATO DA km 3+266 A km 3+549

RI4 - Movimenti di terra

N. ARTICOLO	INDICAZIONE DEI LAVORI E DELLE PROVVISTE	U.M.	DIMENSIONI				QUANTIT A'	PREZZO	IMPORTO
			SIMILI	LUNG.	LARG.	ALT.			
1757 BA.MT.C.0101.A	RIPORTO Sovrapprezzo per assistenza archeologica (tecnico-scientifica) agli scavi Rilevato RI07 - Muro di sottoscarpa in dx (Spalla A VI04) vedi voce n. 58900 (Prog. 1753 q.ta = 310,30)						310,30		27.257.553,49
	Totale	m ³					310,30	0,26	80,68
1758 BA.MT.C.0101.A	Sovrapprezzo per assistenza archeologica (tecnico-scientifica) agli scavi Muro di sostegno in sx da pk 3+266 a pk 3+550 vedi quantità art BA.MT.A.3001.A 6993,37					6.993,37	6.993,37		
	Totale	m ³					6.993,37	0,26	1.818,28
	Totale RI4 - Movimenti di terra Euro								307.431,04
	A RIPORTARE RILEVATO... A RIPORTARE RILEVATO... A RIPORTARE								307.431,04 307.431,04 27.259.452,45

COMPUTO METRICO ESTIMATIVO

RI07 - RILEVATO DA km 3+266 A km 3+549

RI070 - RILEVATO DA km 3+266 A km 3+549

RI10007 - RILEVATO DA km 3+266 A km 3+549

RI5 - Opere di sostegno e di Linea

N. ARTICOLO	INDICAZIONE DEI LAVORI E DELLE PROVVISI	U.M.	DIMENSIONI				QUANTIT A'	PREZZO	IMPORTO	
			SIMILI	LUNG.	LARG.	ALT.				
1759 BA.CZ.A.3 01.A	<p style="text-align: right;">RIPORTO</p> Conglomerato cementizio per strutture di fondazione, della classe di resistenza C12/15 N/mm2 Rilevato RI07 - Muro di sottoscampa in dx (Spalla A VI04) Magrone di fondazione - Muro tipo Cssc - L = 9.11 mt (area da sez. dwg) (9,11+,3) * (3,3+,3) * ,15 - Muro tipo Essc - L= 12.89 mt (area da sez. dwg) (12,89+,3) * (5,5+,3) * ,15 <p style="text-align: right;">Totale</p>	m ³		9,41	3,60	0,15	5,08	80,31	27.259.452,45	
1760 BA.CZ.A.3 01.A	Conglomerato cementizio per strutture di fondazione, della classe di resistenza C12/15 N/mm2 Muro di sostegno in sx da pk 3+266 a pk 3+550 Magrone di fondazione Muri Tipo 1 - area da sez. dwg da prog. 3+273.22 a prog.3+316.22 - magrone 43 * (6,2+,3) * ,15 da prog. 3+416.72 a prog. 3+541.29 - magrone 56,6 * (6,2+,3) * ,15 - magrone (29,50+38,47) * (6,2+,3) * ,15 Muri Tipo 2 - area da sez. dwg da prog. 3+316.22 a prog. 3+416.72 - magrone 22 * (5,6+,3) * ,15 - magrone 29,50 * (5,6+,3) * ,15 - magrone 49 * (5,6+,3) * ,15 <p style="text-align: right;">Totale</p>	m ³		43,00	6,50	0,15	41,93	80,31	1.329,93	
1761 BA.CZ.A.3 01.F	Conglomerato cementizio per strutture di fondazione, della classe di resistenza C30/37 N/mmq Rilevato RI07 - Muro di sottoscampa in dx (Spalla A VI04) fondazione - Muro tipo Cssc - L = 9.11 mt 9,11 * 3,3 * ,8 - Muro tipo Essc - L= 12.89 mt 12,89 * 5,5 * 1 12,89 * ,5 * 1,67 <p style="text-align: right;">Totale</p>	m ³		9,11	3,30	0,80	24,05	112,62	11.905,06	
1762 BA.CZ.A.3 01.F	Conglomerato cementizio per strutture di fondazione, della classe di resistenza C30/37 N/mmq <p style="text-align: center;">A RIPORTARE Opere di sosteg... A RIPORTARE RILEVATO... A RIPORTARE RILEVATO... A RIPORTARE</p>								33.500,42	
									340.931,46	
									340.931,46	
									27.292.952,87	

COMPUTO METRICO ESTIMATIVO

RI07 - RILEVATO DA km 3+266 A km 3+549

RI070 - RILEVATO DA km 3+266 A km 3+549

RI10007 - RILEVATO DA km 3+266 A km 3+549

RI5 - Opere di sostegno e di Linea

N. ARTICOLO	INDICAZIONE DEI LAVORI E DELLE PROVVISI	U.M.	DIMENSIONI				QUANTIT A'	PREZZO	IMPORTO
			SIMILI	LUNG.	LARG.	ALT.			
	RIPORTO							27.292.952,87	
	Muro di sostegno in sx da pk 3+266 a pk 3+550								
	Fondazioni								
	Muri Tipo 1 - area da sez. dwg da prog. 3+273.22 a prog.3+316.22								
	- fondazione 43 * 6,2 * 1,3			43,00	6,20	1,30	346,58		
	da prog. 3+416.72 a prog. 3+541.29								
	- fondazione 56,6 * 6,2 * 1,3			56,60	6,20	1,30	456,20		
	- fondazione (29,50+38,47) * 6,2 * 1,3			67,97	6,20	1,30	547,84		
	Totale parziale	m ³					1.350,62		
	Muri Tipo 2 - area da sez. dwg da prog. 3+316.22 a prog. 3+416.72								
	- fondazione 22 * 5,6 * 1,2			22,00	5,60	1,20	147,84		
	- fondazione 29,50 * 5,6 * 1,2			29,50	5,60	1,20	198,24		
	- fondazione 49 * 5,6 * 1,2			49,00	5,60	1,20	329,28		
	Totale parziale	m ³					675,36		
	Totale	m ³					2.025,98	112,62	
1763 BA.CZ.A.3 02.J	Conglomerato cementizio in elevazione - C30/37 N/mm2								
	Rilevato RI07 - Muro di sottoscampa in dx (Spalla A VI04)								
	Elevazione								
	- Muro tipo Cssc - L = 9.11 mt 9,11 * ((,7+,4)/2) * 2,5			9,11	0,55	2,50	12,53		
	- Muro tipo Essc - L= 12.89 mt 12,89 * ((,8+,4)/2) * 4,17			12,89	0,60	4,17	32,25		
	Totale	m ³					44,78	119,12	
1764 BA.CZ.A.3 02.J	Conglomerato cementizio in elevazione - C30/37 N/mm2								
	Muro di sostegno in sx da pk 3+266 a pk 3+550								
	Elevazione								
	Muri Tipo 1 - area da sez. dwg da prog. 3+273.22 a prog.3+316.22								
	- elevazione 43 * ((1,2+,4)/2) * 8			43,00	0,80	8,00	275,20		
	da prog. 3+416.72 a prog. 3+541.29								
	- elevazione 56,6 * ((1,2+,4)/2) * 7			56,60	0,80	7,00	316,96		
	- elevazione 29,50 * ((1,2+,4)/2) * 7,5			29,50	0,80	7,50	177,00		
	38,47 * ((1,2+,4)/2) * 8			38,47	0,80	8,00	246,21		
	Totale parziale	m ³					1.015,37		
	Muri Tipo 2 - area da sez. dwg da prog. 3+316.22 a prog. 3+416.72								
	A RIPORTARE Opere di sosteg...							267.000,48	
	A RIPORTARE RILEVATO...							574.431,52	
	A RIPORTARE RILEVATO...							574.431,52	
	A RIPORTARE							27.526.452,93	

COMPUTO METRICO ESTIMATIVO

RI07 - RILEVATO DA km 3+266 A km 3+549

RI070 - RILEVATO DA km 3+266 A km 3+549

RI10007 - RILEVATO DA km 3+266 A km 3+549

RI5 - Opere di sostegno e di Linea

N. ARTICOLO	INDICAZIONE DEI LAVORI E DELLE PROVVISTE	U.M.	DIMENSIONI				QUANTIT A'	PREZZO	IMPORTO
			SIMILI	LUNG.	LARG.	ALT.			
	RIPORTO							27.526.452,93	
	- elevazione 22 * ((1,1+,4)/2) * 7			22,00	0,75	7,00	115,50		
	- elevazione 29,50 * ((1,1+,4)/2) * 6			29,50	0,75	6,00	132,75		
	- elevazione 49 * ((1,1+,4)/2) * 6,5			49,00	0,75	6,50	238,88		
	Totale parziale	m ³					487,13		
	Totale	m ³					1.502,50	119,12	
1765 BA.CZ.A.3 03.B	Presenza di amature metalliche nelle quali l'armatura abbia un'incidenza superiore ai 50 Kg/m3. Rilevato RI07 - Muro di sottoscarpa in dx (Spalla A VI04) Fondazioni vedi quantità art BA.CZ.A.3 01.F 105,71	m ³				105,71	105,71		
	Totale	m ³					105,71	5,39	
1766 BA.CZ.A.3 03.B	Presenza di amature metalliche nelle quali l'armatura abbia un'incidenza superiore ai 50 Kg/m3. Rilevato RI07 - Muro di sottoscarpa in dx (Spalla A VI04) Elevazione vedi quantità art BA.CZ.A.3 02.J 44,78	m ³				44,78	44,78		
	Totale	m ³					44,78	5,39	
1767 BA.CZ.A.3 03.B	Presenza di amature metalliche nelle quali l'armatura abbia un'incidenza superiore ai 50 Kg/m3. Muro di sostegno in sx da pk 3+266 a pk 3+550 Fondazioni vedi quantità art BA.CZ.A.3 01.F 2025,98	m ³				2.025,98	2.025,98		
	Totale	m ³					2.025,98	5,39	
1768 BA.CZ.A.3 03.B	Presenza di amature metalliche nelle quali l'armatura abbia un'incidenza superiore ai 50 Kg/m3. Muro di sostegno in sx da pk 3+266 a pk 3+550 Elevazione vedi quantità art BA.CZ.A.3 02.J 1502,50	m ³				1.502,50	1.502,50		
	Totale	m ³					1.502,50	5,39	
1769 BA.CZ.A.3 04.A	Casseforme per strutture in conglomerato cementizio in fondazione cordoli, cunette, muretti e similari								
	A RIPORTARE Opere di sosteg...							465.807,93	
	A RIPORTARE RILEVATO...							773.238,97	
	A RIPORTARE RILEVATO...							773.238,97	
	A RIPORTARE							27.725.260,38	

COMPUTO METRICO ESTIMATIVO

RI07 - RILEVATO DA km 3+266 A km 3+549

RI070 - RILEVATO DA km 3+266 A km 3+549

RI10007 - RILEVATO DA km 3+266 A km 3+549

RI5 - Opere di sostegno e di Linea

N. ARTICOLO	INDICAZIONE DEI LAVORI E DELLE PROVVISI	U.M.	DIMENSIONI				QUANTIT A'	PREZZO	IMPORTO
			SIMILI	LUNG.	LARG.	ALT.			
	RIPORTO							27.725.260,38	
	Rilevato RI07 - Muro di sottoscampa in dx (Spalla A VI04) fondazione								
	- Muro tipo Cssc - L = 9.11 mt 2 * (9,11+3,3) * ,8		2,00	12,41		0,80	19,86		
	- Muro tipo Essc - L= 12.89 mt 2 * (12,49+5,5) * 1		2,00	17,99		1,00	35,98		
	2 * (12,89+,5) * 1,67		2,00	13,39		1,67	44,72		
	Totale	m ²					100,56	10,09	1.014,65
1770 BA.CZ.A.3 04.A	Casseforme per strutture in conglomerato cementizio in fondazione cordoli, cunette, muretti e similari								
	Muro di sostegno in sx da pk 3+266 a pk 3+550								
	Fondazioni								
	Muri Tipo 1 - area da sez. dwg da prog. 3+273.22 a prog.3+316.22								
	- fondazione 2 * (43+6,2) * 1,3		2,00	49,20		1,30	127,92		
	da prog. 3+416.72 a prog. 3+541.29								
	- fondazione 2 * (56,6+6,2) * 1,3		2,00	62,80		1,30	163,28		
	- fondazione 2 * (67,97+6,2) * 1,3		2,00	74,17		1,30	192,84		
	Totale parziale	m ²					484,04		
	Muri Tipo 2 - area da sez. dwg da prog. 3+316.22 a prog. 3+416.72								
	- fondazione 2 * (22+5,6) * 1,2		2,00	27,60		1,20	66,24		
	- fondazione 2 * (29,5+5,6) * 1,2		2,00	35,10		1,20	84,24		
	- fondazione 2 * (49+5,6) * 1,2		2,00	54,60		1,20	131,04		
	Totale parziale	m ²					281,52		
	Totale	m ²					765,56	10,09	7.724,50
1771 BA.CZ.A.3 05.A	Casseforme per strutture in conglomerato cementizio in elevazione con armatura di sostegno di altezza fino a m. 4								
	Rilevato RI07 - Muro di sottoscampa in dx (Spalla A VI04)								
	Elevazione								
	- Muro tipo Cssc - L = 9.11 mt 9,11 * (2,5+2,53)			9,11	5,03		45,82		
	- tappo 2 * ((,7+,4)/2) * 2,5		2,00		0,55	2,50	2,75		
	- Muro tipo Essc - L= 12.89 mt 12,89 * 8			12,89	8,00		103,12		
	- tappo 2 * ((,8+,4)/2) * 4		2,00		0,60	4,00	4,80		
	Totale	m ²					156,49	13,46	2.106,36
1772 BA.CZ.A.3 05.A	Casseforme per strutture in conglomerato cementizio in elevazione con armatura di sostegno di altezza fino a m. 4								
	A RIPORTARE Opere di sosteg...							476.653,44	
	A RIPORTARE RILEVATO...							784.084,48	
	A RIPORTARE RILEVATO...							784.084,48	
	A RIPORTARE							27.736.105,89	

COMPUTO METRICO ESTIMATIVO

RI07 - RILEVATO DA km 3+266 A km 3+549

RI070 - RILEVATO DA km 3+266 A km 3+549

RI10007 - RILEVATO DA km 3+266 A km 3+549

RI5 - Opere di sostegno e di Linea

N. ARTICOLO	INDICAZIONE DEI LAVORI E DELLE PROVVISI	U.M.	DIMENSIONI				QUANTIT A'	PREZZO	IMPORTO
			SIMILI	LUNG.	LARG.	ALT.			
	RIPORTO							27.736.105,89	
	Muro di sostegno in sx da pk 3+266 a pk 3+550								
	Elevazione								
	Muri Tipo 1 - area da sez. dwg da prog. 3+273.22 a prog.3+316.22								
	- elevazione 43 * 8			43,00	8,00		344,00		
	- tappo 4 * ((1,2+,4)/2) * 4 da prog. 3+416.72 a prog. 3+541.29		4,00		0,80	4,00	12,80		
	- elevazione 56,6 * 8			56,60	8,00		452,80		
	- tappo 5 * ((1,2+,4)/2) * 4		5,00		0,80	4,00	16,00		
	- elevazione 29,50 * 8			29,50	8,00		236,00		
	-tappo 3 * ((1,2+,4)/2) * 4		3,00		0,80	4,00	9,60		
	- elevazione 38,47 * 8			38,47	8,00		307,76		
	-tappo 4 * ((1,2+,4)/2) * 4		4,00		0,80	4,00	12,80		
	Totale parziale	m ²					1.391,76		
	Muri Tipo 2 - area da sez. dwg da prog. 3+316.22 a prog. 3+416.72								
	- elevazione 22 * 8			22,00	8,00		176,00		
	- tappo 3 * ((1,1+,4)/2) * 4		3,00		0,75	4,00	9,00		
	- elevazione 29,50 * 8			29,50	8,00		236,00		
	- tappo 3 * ((1,1+,4)/2) * 4		3,00		0,75	4,00	9,00		
	- elevazione 49 * 8			49,00	8,00		392,00		
	- tappo 4 * ((1,1+,4)/2) * 4		4,00		0,75	4,00	12,00		
	Totale parziale	m ²					834,00		
	Totale	m ²					2.225,76	13,46	
1773 BA.CZ.A.3 05.B	Casseforme per strutture in conglomerato cementizio in elevazione con armatura di sostegno di altezza sup. a m. 4 e fino a m. 8								
	Muro di sostegno in sx da pk 3+266 a pk 3+550								
	Elevazione								
	Muri Tipo 1 - area da sez. dwg da prog. 3+273.22 a prog.3+316.22								
	- elevazione 43 * 8,05			43,00	8,05		346,15		
	- tappo 4 * ((1,2+,4)/2) * 4 da prog. 3+416.72 a prog. 3+541.29		4,00		0,80	4,00	12,80		
	- elevazione 56,6 * (7+7,04-8)			56,60	6,04		341,86		
	- tappo 5 * ((1,2+,4)/2) * 3		5,00		0,80	3,00	12,00		
	- elevazione 29,50 * (7,5+7,54-8)			29,50	7,04		207,68		
	-tappo 3 * ((1,2+,4)/2) * (7,5-4)		3,00		0,80	3,50	8,40		
	- elevazione 38,47 * 8,05			38,47	8,05		309,68		
	-tappo 4 * ((1,2+,4)/2) * (7,75-4)		4,00		0,80	3,75	12,00		
	Totale parziale	m ²					1.250,57		
	A RIPORTARE Opere di sosteg...							506.612,17	
	A RIPORTARE RILEVATO...							814.043,21	
	A RIPORTARE RILEVATO...							814.043,21	
	A RIPORTARE							27.766.064,62	

COMPUTO METRICO ESTIMATIVO

RI07 - RILEVATO DA km 3+266 A km 3+549

RI070 - RILEVATO DA km 3+266 A km 3+549

RI10007 - RILEVATO DA km 3+266 A km 3+549

RI5 - Opere di sostegno e di Linea

N. ARTICOLO	INDICAZIONE DEI LAVORI E DELLE PROVVISI	U.M.	DIMENSIONI				QUANTIT A'	PREZZO	IMPORTO
			SIMILI	LUNG.	LARG.	ALT.			
	RIPORTO								27.766.064,62
	Muri Tipo 2 - area da sez. dwg da prog. 3+316.22 a prog. 3+416.72								
	- elevazione 22 * (7+7,03-8)			22,00	6,03		132,66		
	- tappo 3 * ((1,1+,4)/2) * 3		3,00		0,75	3,00	6,75		
	- elevazione 29,50 * (6+6,04-8)			29,50	4,04		119,18		
	- tappo 3 * ((1,1+,4)/2) * 2		3,00		0,75	2,00	4,50		
	- elevazione 49 * (6,5+6,53-8)			49,00	5,03		246,47		
	- tappo 4 * ((1,1+,4)/2) * 2,5		4,00		0,75	2,50	7,50		
	Totale parziale	m ²					517,06		
	Totale	m ²					1.767,63	16,40	28.989,13
1774 BA.CZ.A.3 05.B	Casseforme per strutture in conglomerato cementizio in elevazione con armatura di sostegno di altezza sup. a m. 4 e fino a m. 8 Rilevato RI07 - Muro di sottoscampa in dx (Spalla A VI04) Elevazione - Muro tipo Essc - L= 12,89 mt 12,89 * (4,17+4,21-8) - tappo 2 * ((,8+,4)/2) * (4,17-4) Totale	m ²	2,00	12,89	0,38	0,17	4,90 0,20 5,10	16,40	83,64
1775 BA.CZ.A.3 09.B	Acciaio in barre ad aderenza migliorata per strutture in conglomerato cementizio del tipo B 450 C, di cui alla sottovoce BA.ME.A.102.C. Rilevato RI07 - Muro di sottoscampa in dx (Spalla A VI04) Fondazioni incidenza 140 Kg/mc vedi quantità art BA.CZ.A.3 01.F 140 * 105,71 Totale	kg	140,00			105,71	14.799,40 14.799,40	1,00	14.799,40
1776 BA.CZ.A.3 09.B	Acciaio in barre ad aderenza migliorata per strutture in conglomerato cementizio del tipo B 450 C, di cui alla sottovoce BA.ME.A.102.C. Rilevato RI07 - Muro di sottoscampa in dx (Spalla A VI04) Elevazione incidenza 140 Kg/mc vedi quantità art BA.CZ.A.3 01.F 140 * 44,78 Totale	kg	140,00			44,78	6.269,20 6.269,20	1,00	6.269,20
1777 BA.CZ.A.3 09.B	Acciaio in barre ad aderenza migliorata per strutture in conglomerato cementizio del tipo B 450 C, di cui alla sottovoce BA.ME.A.102.C. A RIPORTARE Opere di sosteg... A RIPORTARE RILEVATO... A RIPORTARE RILEVATO... A RIPORTARE								556.753,54 864.184,58 864.184,58 27.816.205,99

COMPUTO METRICO ESTIMATIVO

RI07 - RILEVATO DA km 3+266 A km 3+549

RI070 - RILEVATO DA km 3+266 A km 3+549

RI10007 - RILEVATO DA km 3+266 A km 3+549

RI5 - Opere di sostegno e di Linea

N. ARTICOLO	INDICAZIONE DEI LAVORI E DELLE PROVVISTE	U.M.	DIMENSIONI				QUANTIT A'	PREZZO	IMPORTO
			SIMILI	LUNG.	LARG.	ALT.			
	RIPORTO							27.816.205,99	
	Muro di sostegno in sx da pk 3+266 a pk 3+550								
	Fondazioni								
	Muri tipo 1								
	incidenza 120 Kg/mc								
	vedi quantità art BA.CZ.A.3 01.F		120,00			1.350,62	162.074,40		
	120 * 1350,62								
	Muri tipo 2								
	incidenza 100 Kg/mc								
	vedi quantità art BA.CZ.A.3 01.F		100,00			675,36	67.536,00		
	100 * 675,36								
	Totale	kg					229.610,40	1,00 229.610,40	
1778	Acciaio in barre ad aderenza migliorata per strutture in conglomerato cementizio del tipo B 450 C, di cui alla sottovoce BA.ME.A.102.C.								
BA.CZ.A.3 09.B	Muro di sostegno in sx da pk 3+266 a pk 3+550								
	Elevazione								
	Muri tipo 1								
	incidenza 140 Kg/mc								
	vedi quantità art BA.CZ.A.3 01.F		140,00			1.015,37	142.151,80		
	140 * 1015,37								
	Muri tipo 2								
	incidenza 100 Kg/mc								
	vedi quantità art BA.CZ.A.3 01.F		100,00			487,13	48.713,00		
	100 * 487,13								
	Totale	kg					190.864,80	1,00 190.864,80	
	Totale RI5 - Opere di sostegno e di Linea Euro							977.228,74	
	A RIPORTARE RILEVATO...							1.284.659,7	
	A RIPORTARE RILEVATO...							1.284.659,78	
	A RIPORTARE							28.236.681,19	

COMPUTO METRICO ESTIMATIVO

RI07 - RILEVATO DA km 3+266 A km 3+549

RI070 - RILEVATO DA km 3+266 A km 3+549

RI10007 - RILEVATO DA km 3+266 A km 3+549

RI6 - Piattaforma ferroviaria

N. ARTICOLO	INDICAZIONE DEI LAVORI E DELLE PROVVISI	U.M.	DIMENSIONI				QUANTIT A'	PREZZO	IMPORTO
			SIMILI	LUNG.	LARG.	ALT.			
	RIPORTO								28.236.681,19
1779 BA.MT.A.3 21.A	Piattaforma del corpo stradale ferroviario, realizzata con terre idonee, fortemente compattate, provenienti da cave di prestito Vedi tabulati allegati 2322,40				2.322,40	2.322,40			
	Totale	m ²				2.322,40	4,38		10.172,11
1780 BA.MT.A.3 24.A	Spargimento, nell'ultimo strato di rilevato, di fitocidi antigerminelli e teletossici Vedi tabulati allegati 2322,40				2.322,40	2.322,40			
	Totale	m ²				2.322,40	0,08		185,79
1781 BA.MT.A.3 25.A	Formazione di 'sub ballast' per piattaforma ferroviaria, costituito da uno strato di conglomerato bituminoso dello spessore di 8 cm Vedi tabulati allegati 2268				2.268,00	2.268,00			
	Totale	m ²				2.268,00	8,90		20.185,20
1782 BA.MT.A.3 25.B	Sub Ballast' : sovrapprezzo per ogni cm in più di spessore oltre gli 8 cm Si considera uno spessore di 12 cm Vedi tabulati allegati 4 * 2268		4,00		2.268,00	9.072,00			
	Totale	m ²				9.072,00	0,77		6.985,44
1783 BA.MT.A.3106.A	Fornitura e posa in opera di cordolo estruso in c.b. per contenimento dell'acqua di piattaforma in rilevato e convogliam. agli embrici; dimensioni:cm8x8 cordolo marginatore sul sub-ballast 2 * 283		2,00	283,00		566,00			
	Totale	m				566,00	7,14		4.041,24
	Totale RI6 - Piattaforma ferroviaria Euro								41.569,78
	A RIPORTARE RILEVATO...								1.326.229,5
	A RIPORTARE RILEVATO...								1.326.229,56
	A RIPORTARE								28.278.250,97

COMPUTO METRICO ESTIMATIVO

RI07 - RILEVATO DA km 3+266 A km 3+549

RI070 - RILEVATO DA km 3+266 A km 3+549

RI10007 - RILEVATO DA km 3+266 A km 3+549

RIA - Opere di finitura di linea

N. ARTICOLO	INDICAZIONE DEI LAVORI E DELLE PROVVISI	U.M.	DIMENSIONI				QUANTIT A'	PREZZO	IMPORTO
			SIMILI	LUNG.	LARG.	ALT.			
	RIPORTO								28.278.250,97
1784 BA.CZ.A.3 01.A	Conglomerato cementizio per strutture di fondazione, della classe di resistenza C12/15 N/mm2 Rilevato RI07 - Muro di sottoscampa in dx (Spalla A VI04) Magrone di fondazione - Muro tipo Cssc - L = 9.11 2 * (9,11+,3) * (,7+,3) * ,1 - Muro tipo Essc - L = 12.89 mt 2 * (12,89+,3) * (,7+,3) * ,1 Totale	m ³	2,00	9,41	1,00	0,10	1,88	80,31	363,00
			2,00	13,19	1,00	0,10	2,64		
							4,52		
1785 BA.CZ.A.3 01.A	Conglomerato cementizio per strutture di fondazione, della classe di resistenza C12/15 N/mm2 Muro di sostegno in sx da pk 3+266 a pk 3+550 Magrone di fondazione - Canaletta testa muri - Muri (43.00+56.60+67.97+22.00+29.50+49.00) = 268.07 mt 268,07 * ,8 * ,1 Totale	m ³		268,07	0,80	0,10	21,45	80,31	1.722,65
							21,45		
1786 BA.CZ.A.3 01.D	Conglomerato cementizio per strutture di fondazione, della classe di resistenza C25/30 N/mm2 rivestimento fossi di guardia a sezione trapezia 50x50 (area da CAD 0,83mq-0,50mq) SX e DX 50x50 2 * 283 * (0,83-0,50) prolungamenti (143+20) * (0,83-0,50) Totale	m ³	2,00	283,00	0,33		186,78	105,39	25.353,67
				163,00	0,33		53,79		
							240,57		
1787 BA.CZ.A.3 01.D	Conglomerato cementizio per strutture di fondazione, della classe di resistenza C25/30 N/mm2 Rilevato RI07 - Muro di sottoscampa in dx (Spalla A VI04) - Canaletta - Muro tipo Cssc - L = 9.11 2 * 9,11 * ,7 * ,1 - Muro tipo Essc - L = 12.89 mt 2 * 12,89 * ,7 * ,1 Totale	m ³	2,00	9,11	0,70	0,10	1,28	105,39	324,60
			2,00	12,89	0,70	0,10	1,80		
							3,08		
1788 BA.CZ.A.3 01.D	Conglomerato cementizio per strutture di fondazione, della classe di resistenza C25/30 N/mm2 A RIPORTARE Opere di fini... A RIPORTARE RILEVATO... A RIPORTARE RILEVATO... A RIPORTARE								27.763,92
									1.353.993,4
									1.353.993,48
									28.306.014,89

COMPUTO METRICO ESTIMATIVO

RI07 - RILEVATO DA km 3+266 A km 3+549

RI070 - RILEVATO DA km 3+266 A km 3+549

RI10007 - RILEVATO DA km 3+266 A km 3+549

RIA - Opere di finitura di linea

N. ARTICOLO	INDICAZIONE DEI LAVORI E DELLE PROVVISI	U.M.	DIMENSIONI				QUANTIT A'	PREZZO	IMPORTO
			SIMILI	LUNG.	LARG.	ALT.			
	RIPORTO							28.306.014,89	
1789	Muro di sostegno in sx da pk 3+266 a pk 3+550 - Canaletta piede muri - Muri (43.00+56.60+67.97+22.00+29.50+49.00) = 268.07 mt 268,07 * ,8 * ,15	m ³		268,07	0,80	0,15	32,17	105,39	3.390,40
	Totale					32,17			
1790	Conglomerato cementizio per strutture in elevazione, della classe di resistenza C25/30 N/mm2 Rilevato RI07 - Muro di sottoscampa in dx (Spalla A VI04) - Canaletta - Muro tipo Cssc - L = 9.11 (2*2) * 9,11 * ,5 * ,1 - Muro tipo Dssc - L= 12.89 mt (2*2) * 12,89 * ,5 * ,1	m ³	4,00	9,11	0,50	0,10	1,82	111,29	489,68
	Totale		4,00	12,89	0,50	0,10	2,58		
	Totale					4,40			
1791	Conglomerato cementizio per strutture in elevazione, della classe di resistenza C25/30 N/mm2 Muro di sostegno in sx da pk 3+266 a pk 3+550 - Canaletta testa muri - Muri (43.00+56.60+67.97+22.00+29.50+49.00) = 268.07 mt 2 * 268,07 * ,15 * ,55	m ³	2,00	268,07	0,15	0,55	44,23	111,29	4.922,36
	Totale					44,23			
1792	Presenza di armature metalliche nelle quali l'armatura abbia un'incidenza compresa tra 15 e 50 Kg/m3. 240,57	m ³				240,57	2,62	630,29	
	Totale					240,57			
1793	Casseforme per strutture in conglomerato cementizio in fondazione cordoli, cunette, muretti e similari rivestimento fossi di guardia a sezione trapezia 50x50 pareti (2*2) * 283 * (0,50*1,41) pareti prolungamenti 2 * (143+20) * (0,50*1,41)	m ²	4,00	283,00		0,71	803,72	10,09	10.444,97
	Totale		2,00	163,00		0,71	231,46		
	Totale					1.035,18			
	Casseforme per strutture in conglomerato cementizio in fondazione cordoli, cunette, muretti e similari Rilevato RI07 - Muro di sottoscampa in dx (Spalla A VI04)							47.641,62	
	A RIPORTARE Opere di fini...							1.373.871,1	
	A RIPORTARE RILEVATO...							1.373.871,18	
	A RIPORTARE RILEVATO...							28.325.892,59	
	A RIPORTARE								

COMPUTO METRICO ESTIMATIVO

RI07 - RILEVATO DA km 3+266 A km 3+549

RI070 - RILEVATO DA km 3+266 A km 3+549

RI10007 - RILEVATO DA km 3+266 A km 3+549

RIA - Opere di finitura di linea

N. ARTICOLO	INDICAZIONE DEI LAVORI E DELLE PROVVISI	U.M.	DIMENSIONI				QUANTIT A'	PREZZO	IMPORTO
			SIMILI	LUNG.	LARG.	ALT.			
	RIPORTO							28.325.892,59	
1794 BA.CZ.A.3 04.A	- Canalette - Muro tipo Cssc - L = 9.11 (2*2) * (9,11+,7) * ,1 - Muro tipo Dssc - L= 12.89 mt (2*2) * (12,89+,7) * ,1 Totale	m ²	4,00	9,81		0,10	3,92	10,09	94,44
			4,00	13,59		0,10	5,44		
							9,36		
1795 BA.CZ.A.3 05.A	Casseforme per strutture in conglomerato cementizio in fondazione cordoli, cunette, muretti e similari Muro di sostegno in sx da pk 3+266 a pk 3+550 - Canaletta testa muri - Muri (43.00+56.60+67.97+22.00+29.50+49.00) = 268.07 mt 1 * (268,07+,8) * ,15 Totale	m ²	1,00	268,87		0,15	40,33	10,09	406,93
							40,33		
1796 BA.CZ.A.3 05.A	Casseforme per strutture in conglomerato cementizio in elevazione con armatura di sostegno di altezza fino a m. 4 Rilevato RI07 - Muro di sottoscarpa in dx (Spalla A VI04) - Canaletta - Muro tipo Cssc - L = 9.11 (2*2*2) * 9,11 * ,5 - tappo (2*2*2) * ,1 * ,5 - Muro tipo Dssc - L= 12.89 mt (2*2*2) * 12,89 * ,5 - tappo (2*2*2) * ,1 * ,5 Totale	m ²	8,00	9,11		0,50	36,44	13,46	1.195,25
			8,00		0,10	0,50	0,40		
			8,00	12,89		0,50	51,56		
			8,00		0,10	0,50	0,40		
							88,80		
1797 BA.CZ.A.3 10.A	Casseforme per strutture in conglomerato cementizio in elevazione con armatura di sostegno di altezza fino a m. 4 Muro di sostegno in sx da pk 3+266 a pk 3+550 - Canaletta testa muri - Muri (43.00+56.60+67.97+22.00+29.50+49.00) = 268.07 mt 3 * 268,07 * ,55 Totale	m ²	3,00	268,07		0,55	442,32	13,46	5.953,63
							442,32		
	Rete di acciaio elettrosaldato rete elettrosaldato Ø8/15/15 fosso di guardia 2 * 283 * (0,57*1,41*2+0,70) * (0,008*0,008*3,14/4*7850/0,15*2) fosso di guardia prolungamenti (143+20) * (0,57*1,41*2+0,70) *		2,00	283,00	2,31	5,26	6.877,24		
				163,00	2,31	5,26	1.980,55		
	A RIPORTARE Opere di fini... A RIPORTARE RILEVATO... A RIPORTARE RILEVATO... A RIPORTARE								55.291,87
									1.381.521,4
									1.381.521,43
									28.333.542,84

COMPUTO METRICO ESTIMATIVO

RI07 - RILEVATO DA km 3+266 A km 3+549

RI070 - RILEVATO DA km 3+266 A km 3+549

RI10007 - RILEVATO DA km 3+266 A km 3+549

RIA - Opere di finitura di linea

N. ARTICOLO	INDICAZIONE DEI LAVORI E DELLE PROVVISI	U.M.	DIMENSIONI				QUANTIT A'	PREZZO	IMPORTO
			SIMILI	LUNG.	LARG.	ALT.			
	RIPORTO (0,008*0,008*3,14/4*7850/0,15*2)							28.333.542,84	
	Totale	kg					8.857,79	1,10 9.743,57	
1798 BA.CZ.A.3 10.A	Rete di acciaio elettrosaldato Rilevato RI07 - Muro di sottoscampa in dx (Spalla A VI04) Rete elettrosaldato Ø6 20x20 - peso 2.2 Kg/m2 - Canaletta piede muro - Muro tipo Cssc - L = 9.11 2 * 9,11 * (,6+,7+,6) * 2,2 - Muro tipo Dssc - L= 12.89 mt 2 * 12,89 * (,6+,7+,6) * 2,2 - Canaletta testa muro - Muro tipo Cssc - L = 9.11 (2*2) * 9,11 * (,6+,7+,6) * 2,2 - Muro tipo Dssc - L= 12.89 mt (2*2) * 12,89 * (,6+,7+,6) * 2,2	kg	2,00 2,00 4,00 4,00	9,11 12,89 9,11 12,89	1,90 1,90 1,90 1,90	2,20 2,20 2,20 2,20	76,16 107,76 152,32 215,52	1,10 606,94	
	Totale	kg					551,76	1,10 606,94	
1799 BA.CZ.A.3 10.A	Rete di acciaio elettrosaldato Muro di sostegno in sx da pk 3+266 a pk 3+550 Rete elettrosaldato Ø6 20x20 - peso 2.2 Kg/m2 - Canaletta testa muri - Muri (43.00+56.60+67.97+22.00+29.50+49.00) = 268.07 mt 268,07 * (,55+,8+,55) * 2,2	kg		268,07	1,90	2,20	1.120,53	1,10 1.232,58	
	Totale	kg					1.120,53	1,10 1.232,58	
1800 BA.CZ.A.3 16.A	Fornitura e posa in opera di malte reoplastiche Rilevato RI07 - Muro di sottoscampa in dx (Spalla A VI04) - Base montanti parapetti (2* (6+9)) * 4 * 4 * 3	dm³	30,00	4,00	4,00	3,00	1.440,00	0,80 1.152,00	
	Totale	dm³					1.440,00	0,80 1.152,00	
1801 BA.CZ.A.3 16.A	Fornitura e posa in opera di malte reoplastiche Muro di sostegno in sx da pk 3+266 a pk 3+550 - Base montanti parapetti (2*179) * 4 * 4 * 3	dm³	358,00	4,00	4,00	3,00	17.184,00	0,80 13.747,20	
	Totale	dm³					17.184,00	0,80 13.747,20	
1802 BA.GG.A.3001.D	Fornitura e posa in opera di geotessile non tessuto in polipropilene biancocoessionato mediante agugliatura meccanica resistenza a trazione in ciascuna A RIPORTARE Opere di fini... A RIPORTARE RILEVATO... A RIPORTARE RILEVATO... A RIPORTARE							81.774,16 1.408.003,7 1.408.003,72 28.360.025,13	

COMPUTO METRICO ESTIMATIVO

RI07 - RILEVATO DA km 3+266 A km 3+549

RI070 - RILEVATO DA km 3+266 A km 3+549

RI10007 - RILEVATO DA km 3+266 A km 3+549

RIA - Opere di finitura di linea

N. ARTICOLO	INDICAZIONE DEI LAVORI E DELLE PROVVISI	U.M.	DIMENSIONI				QUANTIT A'	PREZZO	IMPORTO
			SIMILI	LUNG.	LARG.	ALT.			
	RIPORTO							28.360.025,13	
	de								
	Muro di sostegno in sx da pk 3+266 a pk 3+550								
	Elevazione								
	Muri Tipo 1 - area da sez. dwg da prog. 3+273.22 a prog.3+316.22								
	- elevazione 43 * 8,05			43,00		8,05	346,15		
	da prog. 3+416.72 a prog. 3+541.29								
	- elevazione 56,6 * 7,04			56,60		7,04	398,46		
	- elevazione 29,50 * 7,54			29,50		7,54	222,43		
	- elevazione 38,47 * 8,05			38,47		8,05	309,68		
	Totale parziale	m ²					1.276,72		
	Muri Tipo 2 - area da sez. dwg da prog. 3+316.22 a prog. 3+416.72								
	- elevazione 22 * 7,03			22,00		7,03	154,66		
	- elevazione 29,50 * 6,04			29,50		6,04	178,18		
	- elevazione 49 * 6,53			49,00		6,53	319,97		
	Totale parziale	m ²					652,81		
	Totale	m ²					1.929,53	3,05	
1803 BA.GG.A.3001.D	Fornitura e posa in opera di geotessile non tessuto in polipropilene biancocoesionato mediante agugliatura meccanica resistenza a trazione in ciascuna de								
	Rilevato RI07 - Muro di sottoscampa in dx (Spalla A VI04)								
	Elevazione								
	- Muro tipo Cssc - L = 9.11 mt 9,11 * 2,5			9,11		2,50	22,78		
	- Muro tipo Essc - L= 12.89 mt 12,89 * 4,17			12,89		4,17	53,75		
	Totale	m ²					76,53	3,05	
1804 BA.MT.A.3 30.A	Formazione delle canalette, per lo scolo delle acque, con tegoloni prefabbricati in conglomerato cementizio, sulle scarpate dei rilevati								
	superficie/interasse 15 metri 2294,10/15			152,94			152,94		
	Totale	m					152,94	8,48	
1805 BA.MT.A.3003.A	Scavo a sezione obbligata in terreni di qualsiasi natura e consistenza ad esclusione dei materiali litoidi fino alla profondità di 2 m								
	scavo fossi di guardia vedi tabulati movimenti terra								
	426,40					426,40	426,40		
	A RIPORTARE Opere di fini...							89.189,58	
	A RIPORTARE RILEVATO...							1.415.419,1	
	A RIPORTARE RILEVATO...							1.415.419,14	
	A RIPORTARE							28.367.440,55	

COMPUTO METRICO ESTIMATIVO

RI07 - RILEVATO DA km 3+266 A km 3+549

RI070 - RILEVATO DA km 3+266 A km 3+549

RI10007 - RILEVATO DA km 3+266 A km 3+549

RIA - Opere di finitura di linea

N. ARTICOLO	INDICAZIONE DEI LAVORI E DELLE PROVVISI	U.M.	DIMENSIONI				QUANTIT A'	PREZZO	IMPORTO
			SIMILI	LUNG.	LARG.	ALT.			
	RIPORTO prolungamenti fosso 50*50 sez. 0.83mq (143+20) * 0,83			163,00		0,83	135,29		28.367.440,55
	Totale	m ³					561,69	3,27	1.836,73
1806 BA.OP.A.3 20.A	Fornitura e posa in opera di profilati di acciaio per parapetti, mensole e simili Rilevato RI07 - Muro di sottoscarpa in dx (Spalla A VI04) Parapetto - Muro tipo Cssc - L = 9.11 mt - Montanti IPE 100 - peso 8.10 Kg/ml 6 * 1,1 * 8,1 - piastra base montanti 140x250x10 6 * ,14 * ,25 * (,01*7850)		6,00	1,10		8,10	53,46		
	Totale parziale	kg	6,00	0,14	0,25	78,50	16,49		
	- Muro tipo Essc - L= 12.89 mt - Montanti IPE 100 - peso 8.10 Kg/ml 9 * 1,1 * 8,1 - piastra base montanti 140x250x10 9 * ,14 * ,25 * (,01*7850)		9,00	1,10		8,10	80,19		
	Totale parziale	kg	9,00	0,14	0,25	78,50	24,73		
	Totale	kg					104,92		
		kg					174,87	1,95	341,00
1807 BA.OP.A.3 20.A	Fornitura e posa in opera di profilati di acciaio per parapetti, mensole e simili Muro di sostegno in sx da pk 3+266 a pk 3+550 Parapetto - Muri (43.00+56.60+67.97+22.00+29.50+49.00) = 268.07 mt - Montanti IPE 100 - peso 8.10 Kg/ml 179 * 1,1 * 8,1 - piastra base montanti 140x250x10 179 * ,14 * ,25 * (,01*7850)		179,00	1,10		8,10	1.594,89		
	Totale	kg	179,00	0,14	0,25	78,50	491,80		
		kg					2.086,69	1,95	4.069,05
1808 BA.OP.A.3 21.A	Fornitura e posa in opera di tubi di acciaio doppiamente zincati a caldo per parapetti, mensole e simili Rilevato RI07 - Muro di sottoscarpa in dx (Spalla A VI04) Parapetto - Muro tipo Cssc - L = 9.11 mt - Tubo Ø 48.30 / 2.9 - peso 3.27 Kg/mt 3 * 9,11 * 3,27 - Muro tipo Essc - L= 12.89 mt - Tubo Ø 48.30 / 2.9 - peso 3.27 Kg/mt 3 * 12,89 * 3,27		3,00	9,11		3,27	89,37		
			3,00	12,89		3,27	126,45		
	A RIPORTARE Opere di fini... A RIPORTARE RILEVATO... A RIPORTARE RILEVATO... A RIPORTARE								95.436,36 1.421.665,9 1.421.665,92 28.373.687,33

COMPUTO METRICO ESTIMATIVO

RI07 - RILEVATO DA km 3+266 A km 3+549

RI070 - RILEVATO DA km 3+266 A km 3+549

RI10007 - RILEVATO DA km 3+266 A km 3+549

RIA - Opere di finitura di linea

N. ARTICOLO	INDICAZIONE DEI LAVORI E DELLE PROVVISTE	U.M.	DIMENSIONI				QUANTIT A'	PREZZO	IMPORTO
			SIMILI	LUNG.	LARG.	ALT.			
	RIPORTO Totale	kg					215,82	2,11	28.373.687,33 455,38
1809 BA.OP.A.3 21.A	Fornitura e posa in opera di tubi di acciaio doppiamente zincati a caldo per parapetti, mensole e simili Muro di sostegno in sx da pk 3+266 a pk 3+550 Parapetto - Muri (43.00+56.60+67.97+22.00+29.50+49.00) = 268.07 mt - Tubo Ø 48.30 / 2.9 - peso 3.27 Kg/mt 3 * 268,07 * 3,27	kg	3,00	268,07		3,27	2.629,77		
	Totale	kg					2.629,77	2,11	5.548,81
1810 BA.OP.A.3 24.A	Tubi in cloruro di polivinile del diametro esterno non inferiore a 100 mm Muro di sostegno in sx da pk 3+266 a pk 3+550 Elevazione Muri Tipo 1 - area da sez. dwg da prog. 3+273.22 a prog.3+316.22 - elevazione (6*20) * 0,9 da prog. 3+416.72 a prog. 3+541.29 - elevazione (6*25) * 0,9 - elevazione (6*14) * 0,9 - elevazione (6*17) * 0,9	m	120,00	0,90			108,00		
	Totale parziale	m					410,40		
	Muri Tipo 2 - area da sez. dwg da prog. 3+316.22 a prog. 3+416.72 - elevazione (5*10) * 0,9 - elevazione (5*14) * 0,9 - elevazione (5*22) * 0,9	m	50,00	0,90			45,00		
	Totale parziale	m	70,00	0,90			63,00		
	Totale	m	110,00	0,90			99,00		
	Totale	m					207,00		
	Totale	m					617,40	15,79	9.748,75
1811 BA.OP.A.3 24.A	Tubi in cloruro di polivinile del diametro esterno non inferiore a 100 mm Rilevato RI07 - Muro di sottoscarpa in dx (Spalla A VI04) Elevazione - Muro tipo Cssc - L = 9.11 mt (2*4) * 0,9 - Muro tipo Essc - L= 12.89 mt (3*6) * 1	m	8,00	0,90			7,20		
	Totale	m	18,00	1,00			18,00		
	Totale	m					25,20	15,79	397,91
1812 BA.PS.A.3 06.A	Sottofondo stabilizzato, per uno spessore finito di 20 cm A RIPORTARE Opere di fini... A RIPORTARE RILEVATO... A RIPORTARE RILEVATO... A RIPORTARE								111.587,21 1.437.816,7 1.437.816,77 28.389.838,18

COMPUTO METRICO ESTIMATIVO

RI07 - RILEVATO DA km 3+266 A km 3+549

RI070 - RILEVATO DA km 3+266 A km 3+549

RI10007 - RILEVATO DA km 3+266 A km 3+549

RIA - Opere di finitura di linea

N. ARTICOLO	INDICAZIONE DEI LAVORI E DELLE PROVVISTE	U.M.	DIMENSIONI				QUANTIT A'	PREZZO	IMPORTO
			SIMILI	LUNG.	LARG.	ALT.			
	RIPORTO								28.389.838,18
	Stradello di sicurezza in misto stabilizzato - sp. 30 cm 2 * 283 * 3		2,00	283,00	3,00		1.698,00		
	Totale	m ²					1.698,00	3,88	6.588,24
1813 BA.PS.A.3 06.B	Sovrapprezzo per ogni centimetro in più rispetto ai 20 cm per il sottofondo stabilizzato								
	Stradello di sicurezza in misto stabilizzato - sp. 30 cm, da 20 a 30 cm 2 * 283 * 3 * 10		2,00	283,00	3,00	10,00	16.980,00		
	Totale	m ²					16.980,00	0,19	3.226,20
1814 BA.PS.A.3 28.B	Recinzione con rete metallica doppiamente zincata elettrosaldata 2 * 283 * 1,30		2,00	283,00		1,30	735,80		
	Totale	m ²					735,80	11,77	8.660,37
1815 DC.CO.C.3 24.A	TUBI DI CLORURO DI POLIVINILE MICROFESSURATI AVVOLTI O INCASSATI IN IDONEO FILTRO. Muro di sostegno in sx da pk 3+266 a pk 3+550 Elevazione Muri Tipo 1 - area da sez. dwg da prog. 3+273.22 a prog.3+316.22 - elevazione 43 da prog. 3+416.72 a prog. 3+541.29 - elevazione 56,6 - elevazione 29,50 - elevazione 38,47 Totale parziale Muri Tipo 2 - area da sez. dwg da prog. 3+316.22 a prog. 3+416.72 - elevazione 22 - elevazione 29,50 - elevazione 49 Totale parziale Totale	m		43,00 56,60 29,50 38,47			43,00 56,60 29,50 38,47		
	Totale parziale	m					167,57		
	Totale parziale	m		22,00 29,50 49,00			22,00 29,50 49,00		
	Totale	m					100,50		
	Totale	m					268,07	10,71	2.871,03
1816 DC.CO.C.3 24.A	TUBI DI CLORURO DI POLIVINILE MICROFESSURATI AVVOLTI O INCASSATI IN IDONEO FILTRO. Rilevato RI07 - Muro di sottoscarpa in dx (Spalla A VI04) Elevazione - Muro tipo Cssc - L = 9.11 mt 9,11 - Muro tipo Essc - L= 12.89 mt 12,89 Totale	m		9,11 12,89			9,11 12,89		
	Totale	m					22,00	10,71	235,62
	A RIPORTARE Opere di fini... A RIPORTARE RILEVATO... A RIPORTARE RILEVATO... A RIPORTARE								133.168,67 1.459.398,2 1.459.398,23 28.411.419,64

COMPUTO METRICO ESTIMATIVO

RI07 - RILEVATO DA km 3+266 A km 3+549

RI070 - RILEVATO DA km 3+266 A km 3+549

RI10007 - RILEVATO DA km 3+266 A km 3+549

RIA - Opere di finitura di linea

N. ARTICOLO	INDICAZIONE DEI LAVORI E DELLE PROVVISTE	U.M.	DIMENSIONI				QUANTIT A'	PREZZO	IMPORTO
			SIMILI	LUNG.	LARG.	ALT.			
1817 VA.RS3E.A01.29.0026	RIPORTO Realizzazione di un inerbimento su di una superficie piana o inclinata mediante la tecnica dell'idrosemina . SEMINA Vedi tabulati allegati 2294,10 Totale	m ²			2.294,10		2.294,10 2.294,10	1,49	28.411.419,64 3.418,21
1818 VA.RS3E.A01.78.0001	Rivestimento di scarpate di rilevati e trincee ferroviarie o stradali mediante uno strato di terreno vegetale. Terreno vegetale Vedi tabulati allegati 2294,10 Totale	m ²			2.294,10		2.294,10 2.294,10	2,96	6.790,54
1819 VA.RS3E.A01.78.0012	Delineatori normali di margine forniti e posti in opera. Bifacciale, bianco/rosso rifrangenza classe II interasse 25 metri 2*11 Totale	Cadauno	22,00				22,00 22,00	9,81	215,82
	Totale RIA - Opere di finitura di linea Euro								143.593,24
	A RIPORTARE RILEVATO...								1.469.822,8
	A RIPORTARE RILEVATO...								1.469.822,80
	A RIPORTARE								28.421.844,21

COMPUTO METRICO ESTIMATIVO

RI07 - RILEVATO DA km 3+266 A km 3+549

RI070 - RILEVATO DA km 3+266 A km 3+549

RI10007 - RILEVATO DA km 3+266 A km 3+549

RIB - Opere di finitura extra linea

N. ARTICOLO	INDICAZIONE DEI LAVORI E DELLE PROVVISI	U.M.	DIMENSIONI				QUANTIT A'	PREZZO	IMPORTO
			SIMILI	LUNG.	LARG.	ALT.			
1820 BA.PS.A.3 33.A	RIPORTO Fornitura e posa in opera di grigliato metallico, in acciaio zincato, per copertura di pozzetti, cunicoli e simili Muro di sostegno in sx da pk 3+266 a pk 3+550 - grigliato copertura canaletta - incidenza 102 Kg/mq 268,07 * ,6 * 102			268,07	0,60	102,00	16.405,88		28.421.844,21
	Totale	kg				16.405,88	2,18	35.764,82	
1821 OM.PI.B.1 17.A	Pietra calcarea in lastre dello spessore di 2 cm Muro di sostegno in sx da pk 3+266 a pk 3+550 Elevazione Muri Tipo 1 - area da sez. dwg da prog. 3+273.22 a prog.3+316.22 - elevazione 43 * 8,05 da prog. 3+416.72 a prog. 3+541.29 - elevazione 56,6 * 7,04 - elevazione 29,50 * 7,54 - elevazione 38,47 * 8,05 Totale parziale Muri Tipo 2 - area da sez. dwg da prog. 3+316.22 a prog. 3+416.72 - elevazione 22 * 7,03 - elevazione 29,50 * 6,04 - elevazione 49 * 6,53 Totale parziale Totale			43,00 56,60 29,50 38,47		8,05 7,04 7,54 8,05	346,15 398,46 222,43 309,68 1.276,72 154,66 178,18 319,97 652,81 1.929,53	25,73	49.646,81
1822 OM.PI.B.1 17.A	Pietra calcarea in lastre dello spessore di 2 cm Rilevato RI07 - Muro di sottoscarpa in dx (Spalla A VI04) Elevazione - Muro tipo Cssc - L = 9.11 mt 9,11 * 2,5 - Muro tipo Essc - L= 12.89 mt 12,89 * 4,17 Totale			9,11 12,89		2,50 4,17	22,78 53,75 76,53	25,73	1.969,12
1823 OM.PI.B.1 17.FA	Sovrapprezzo al prezzo delle precedenti sottovoci nn. OM.PI.B.117.A÷E per ogni centimetro di maggior spessore oltre i centimetri Muro di sostegno in sx da pk 3+266 a pk 3+550 Muro di sostegno in sx da pk A RIPORTARE Opere di finitur... A RIPORTARE RILEVATO... A RIPORTARE RILEVATO... A RIPORTARE								87.380,75 1.557.203,5 1.557.203,55 28.509.224,96

COMPUTO METRICO ESTIMATIVO

RI07 - RILEVATO DA km 3+266 A km 3+549

RI070 - RILEVATO DA km 3+266 A km 3+549

RI10007 - RILEVATO DA km 3+266 A km 3+549

RIB - Opere di finitura extra linea

N. ARTICOLO	INDICAZIONE DEI LAVORI E DELLE PROVVISTE	U.M.	DIMENSIONI				QUANTIT A'	PREZZO	IMPORTO
			SIMILI	LUNG.	LARG.	ALT.			
	RIPORTO							28.509.224,96	
	3+266 a pk 3+550 Elevazione Muri Tipo 1 - area da sez. dwg da prog. 3+273.22 a prog.3+316.22 - elevazione 1 * 43 * 8,05 da prog. 3+416.72 a prog. 3+541.29 - elevazione 1 * 56,6 * 7,04 - elevazione 1 * 29,50 * 7,54 1 * 38,47 * 8,05 Totale parziale	m ²	1,00	43,00		8,05	346,15		
			1,00	56,60		7,04	398,46		
			1,00	29,50		7,54	222,43		
			1,00	38,47		8,05	309,68		
							1.276,72		
	Muri Tipo 2 - area da sez. dwg da prog. 3+316.22 a prog. 3+416.72 - elevazione 1 * 22 * 7,03 - elevazione 1 * 29,50 * 6,04 - elevazione 1 * 49 * 6,53 Totale parziale	m ²	1,00	22,00		7,03	154,66		
			1,00	29,50		6,04	178,18		
			1,00	49,00		6,53	319,97		
							652,81		
	Totale	m ²					1.929,53	7,71	
1824 OM.PI.B.1 17.FA	Sovrapprezzo al prezzo delle precedenti sottovoci nn. OM.PI.B.117.A÷E per ogni centimetro di maggior spessore oltre i centimetri Rilevato RI07 - Muro di sottoscarpa in dx (Spalla A VI04) Elevazione - Muro tipo Cssc - L = 9.11 mt 9,11 * 2,5 - Muro tipo Essc - L= 12.89 mt 12,89 * 4,17 Totale	m ²		9,11		2,50	22,78		
				12,89		4,17	53,75		
							76,53	7,71	
1825 OM.PI.V.2 01.A	Posa in opera di pietra da taglio in masselli di qualunque specie Muro di sostegno in sx da pk 3+266 a pk 3+550 si assimila voce per la posa del rivestimento in pietra calcarea Muri Tipo 1 - area da sez. dwg da prog. 3+273.22 a prog.3+316.22 - elevazione 43 * 0,03 * 8,05 da prog. 3+416.72 a prog. 3+541.29 - elevazione 56,6 * 0,03 * 7,04 - elevazione 29,50 * 0,03 * 7,54 38,47 * 0,03 * 8,05 Totale parziale	m ³		43,00	0,03	8,05	10,38		
				56,60	0,03	7,04	11,95		
				29,50	0,03	7,54	6,67		
				38,47	0,03	8,05	9,29		
							38,29		
	Muri Tipo 2 - area da sez. dwg da prog. 3+316.22 a prog. A RIPORTARE Opere di finitur... A RIPORTARE RILEVATO... A RIPORTARE RILEVATO... A RIPORTARE							102.847,48	
								1.572.670,2	
								1.572.670,28	
								28.524.691,69	

COMPUTO METRICO ESTIMATIVO

RI07 - RILEVATO DA km 3+266 A km 3+549

RI070 - RILEVATO DA km 3+266 A km 3+549

RI10007 - RILEVATO DA km 3+266 A km 3+549

RIB - Opere di finitura extra linea

N. ARTICOLO	INDICAZIONE DEI LAVORI E DELLE PROVVISI	U.M.	DIMENSIONI				QUANTIT A'	PREZZO	IMPORTO
			SIMILI	LUNG.	LARG.	ALT.			
	RIPORTO							28.524.691,69	
	3+416.72								
	- elevazione 22 * 0,03 * 7,03			22,00	0,03	7,03	4,64		
	- elevazione 29,50 * 0,03 * 6,04			29,50	0,03	6,04	5,35		
	- elevazione 49 * 0,03 * 6,53			49,00	0,03	6,53	9,60		
	Totale parziale	m ³					19,59		
	Totale	m ³					57,88	146,23	
1826 OM.PI.V.2 01.A	Posa in opera di pietra da taglio in masselli di qualunque specie si assimila voce per la posa del rivestimento in pietra calcarea Rilevato RI07 - Muro di sottoscarpa in dx (Spalla A VI04) Elevazione - Muro tipo Cssc - L = 9.11 mt 9,11 * 0,03 * 2,5 - Muro tipo Essc - L= 12.89 mt 12,89 * 0,03 * 4,17			9,11	0,03	2,50	0,68		
				12,89	0,03	4,17	1,61		
	Totale	m ³					2,29	146,23	
	Totale RIB - Opere di finitura extra linea Euro							111.646,14	
	Totale RI10007 - RILEVATO DA km 3+266 A km 3+549 Euro							1.581.468,94	
	Totale RI070 - RILEVATO DA km 3+266 A km 3+549 Euro							1.581.468,94	
	A RIPORTARE							28.533.490,35	

COMPUTO METRICO ESTIMATIVO

RI08 - RILEVATO DA km 3+707 A km 4+400

RI080 - RILEVATO DA km 3+707 A km 4+400

RI10008 - RILEVATO DA km 3+707 A km 4+400

RI2 - Consolidamenti e bonifica terre

N. ARTICOLO	INDICAZIONE DEI LAVORI E DELLE PROVVISI	U.M.	DIMENSIONI				QUANTIT A'	PREZZO	IMPORTO
			SIMILI	LUNG.	LARG.	ALT.			
1827 BA.MT.A.3 13.A	RIPORTO Sostituzioni di terreni con terre dei gruppi A1, A2, A3, provenienti da cave di prestito BONIFICA Vedi tabulati allegati 22,90 * 0,50 Totale	m ³			22,90	0,50	11,45	7,80	28.533.490,35 89,31
1828 BA.MT.C.0101.A	Sovrapprezzo per assistenza archeologica (tecnico-scientifica) agli scavi q.tà scavi 11,45 Totale	m ³				11,45	11,45	0,26	2,98
	Totale RI2 - Consolidamenti e bonifica terre Euro								92,29
	A RIPORTARE RILEVATO...								92,29
	A RIPORTARE RILEVATO...								92,29
	A RIPORTARE								28.533.582,64

COMPUTO METRICO ESTIMATIVO

RI08 - RILEVATO DA km 3+707 A km 4+400

RI080 - RILEVATO DA km 3+707 A km 4+400

RI10008 - RILEVATO DA km 3+707 A km 4+400

RI4 - Movimenti di terra

N. ARTICOLO	INDICAZIONE DEI LAVORI E DELLE PROVVISI	U.M.	DIMENSIONI				QUANTIT A'	PREZZO	IMPORTO
			SIMILI	LUNG.	LARG.	ALT.			
1829 BA.GG.A.3001.D	<p>RIPORTO</p> <p>Fornitura e posa in opera di geotessile non tessuto in polipropilene biancocoessionato mediante agugliatura meccanica resistenza a trazione in ciascuna de</p> <p>doppio strato su anticapillare 2 * (6830/0,50)</p> <p>bordi e sovrapposizioni 693 * (0,50*2+1,50*2)</p> <p>Totale</p>	m ²	2,00	693,00	13.660,00 4,00	27.320,00 2.772,00	30.092,00	3,05	28.533.582,64 91.780,60
1830 BA.MT.A.3 19.A	<p>Rilevato per il corpo stradale ferroviario, con terre idonee appartenenti ai gruppi A1, A2, A3 e A4, provenienti dalle cave di prestito</p> <p>RILEVATO</p> <p>Vedi tabulati allegati 55990,40 a detrarre anticapillare -6830</p> <p>Totale</p>	m ³			55.990,40	55.990,40 -6.830,00	49.160,40	13,10	644.001,24
1831 BA.MT.A.3 29.A	<p>Riempitivi vari e sistemazione superficiale con regolarizzazione delle pendenze, con terre provenienti dagli scavi</p> <p>Rilevato RI08 - Muro di sottoscampa in dx (Spalla B VI04)</p> <p>quantità scavi (vedi quantità BA.MT.A.3001.A) 7679,09</p> <p>a dedurre volume fondazioni interrata</p> <p>quantità art BA.CZ.A.3 01.A -1 * 251,74</p> <p>quantità art BA.CZ.A.3 01.F -1 * 2392,02</p> <p>Totale</p>	m ³	-1,00 -1,00		7.679,09	7.679,09 251,74 -2.392,02	5.035,33	0,90	4.531,80
1832 BA.MT.A.3001.A	<p>Scavo di sbancamento in terreni di qualsiasi natura e consistenza ad esclusione dei materiali litoidi</p> <p>STERRO</p> <p>Vedi tabulati allegati 976,40</p> <p>SCOTICO</p> <p>Vedi tabulati allegati 13724,80 * 0,50</p> <p>Totale</p>	m ³			976,40	976,40 6.862,40	7.838,80	1,80	14.109,84
1833 BA.MT.A.3001.A	<p>Scavo di sbancamento in terreni di qualsiasi natura e consistenza ad esclusione dei materiali litoidi</p> <p>Rilevato RI08 - Muro di sottoscampa in dx (Spalla B VI04)</p> <p>Muro ad U</p> <p>A RIPORTARE Movimenti di terra</p> <p>A RIPORTARE RILEVATO...</p> <p>A RIPORTARE RILEVATO...</p> <p>A RIPORTARE</p>								754.423,48 754.515,77 754.515,77 29.288.006,12

COMPUTO METRICO ESTIMATIVO

RI08 - RILEVATO DA km 3+707 A km 4+400

RI080 - RILEVATO DA km 3+707 A km 4+400

RI10008 - RILEVATO DA km 3+707 A km 4+400

RI4 - Movimenti di terra

N. ARTICOLO	INDICAZIONE DEI LAVORI E DELLE PROVVISTE	U.M.	DIMENSIONI				QUANTIT A'	PREZZO	IMPORTO
			SIMILI	LUNG.	LARG.	ALT.			
	RIPORTO - prog. 3+273.22 a prog. 3+301.22 - area da sez. dwg (11,6+,3) * 77,15 Muro Tipo 1 - prog. 3+301.22 a prog. 3+442.42 - L = 141.20 mt - da sez. 76 a sez. 77 (21,2+20+20) * ((22,24+26,82)/2) - da sez. 77 a sez. 78 (20+20) * ((26,82+27,94)/2) - da sez. 78 (20+20) * 27,94 Muro Tipo 2 - da prog. 3+442.42 a prog.3+570.82 - L = 128.60 mt - da sez. 79 a sez. 80 (24,50+24,10+20) * ((22,16+24,89)/2) - da sez. 80 a sez. 81 (20+20+20) * ((24,89+22,87)/2) Totale	m ³			11,90	77,15	918,09		29.288.006,12
1834 BA.MT.A.3101.A	Formazione dello strato anticapillare dello spessore pari a 50 cm ANTICAPILLARE Vedi tabulati allegati 6830 Totale	m ³					6.830,00	1,80	13.822,36
1835 BA.MT.C.0101.A	Sovrapprezzo per assistenza archeologica (tecnico-scientifica) agli scavi 7838,80 Totale	m ³					6.830,00	16,02	109.416,60
1836 BA.MT.C.0101.A	Sovrapprezzo per assistenza archeologica (tecnico-scientifica) agli scavi Rilevato RI08 - Muro di sottoscarpa in dx (Spalla B VI04) vedi quantità art BA.MT.A.3001.A 7679,09 Totale	m ³					7.838,80	0,26	2.038,09
	Totale RI4 - Movimenti di terra Euro	m ³					7.679,09	0,26	1.996,56
	A RIPORTARE RILEVATO... A RIPORTARE RILEVATO... A RIPORTARE								881.789,38 881.789,38 29.415.279,73

COMPUTO METRICO ESTIMATIVO

RI08 - RILEVATO DA km 3+707 A km 4+400

RI080 - RILEVATO DA km 3+707 A km 4+400

RI10008 - RILEVATO DA km 3+707 A km 4+400

RI5 - Opere di sostegno e di Linea

N. ARTICOLO	INDICAZIONE DEI LAVORI E DELLE PROVVISTE	U.M.	DIMENSIONI				QUANTIT A'	PREZZO	IMPORTO
			SIMILI	LUNG.	LARG.	ALT.			
1837 BA.CZ.A.3 01.A	<p style="text-align: right;">RIPORTO</p> Conglomerato cementizio per strutture di fondazione, della classe di resistenza C12/15 N/mm2 Rilevato RI08 - Muro di sottoscarpa in dx (Spalla B VI04) Magrone di fondazione Muro ad U - fondazione prog. 3+710.90 a prog. 3+744.64 33,74 * (11,6+2*0,15) * 0,15 Muro Tipo 1 - prog. 3+301.22 a prog. 3+442.42 - L = 141.20 mt - magrone (21,2+20+20+,3) * (5,6+,3) * ,15 - magrone (20+20+,3) * (5,6+,3) * ,15 - magrone (20+20+,3) * (5,6+,3) * ,15 Muro Tipo 2 - da prog. 3+442.42 a prog.3+570.82 - L = 128.60 mt - magrone (24,50+24,10+20+,3) * (6,2+,3) * ,15 - magrone (20+20+20+,3) * (6,2+,3) * ,15 <p style="text-align: right;">Totale</p>	m ³		33,74	11,90	0,15	60,23		29.415.279,73
							311,97	80,31	25.054,31
1838 BA.CZ.A.3 01.F	Conglomerato cementizio per strutture di fondazione, della classe di resistenza C30/37 N/mm2 Rilevato RI08 - Muro di sottoscarpa in dx (Spalla B VI04) Fondazioni Muro ad U - fondazione prog. 3+273.22 a prog. 3+301.22- area da sez. dwg 33,74 * 11,6 * 1,2 Muro Tipo 1 - prog. 3+301.22 a prog. 3+442.42 - L = 141.20 mt - fondazione (21,2+20+20) * 6,2 * 1,3 - fondazione (20+20) * 6,2 * 1,3 - fondazione (20+20) * 6,2 * 1,3 Muro Tipo 2 - da prog. 3+442.42 a prog.3+570.82 - L = 128.60 mt - fondazione 24,50 * 5,6 * 1,2 - fondazione (24,10+20) * 5,6 * 1,2 - fondazione (20+20+20) * 5,6 * 1,2 <p style="text-align: right;">A RIPORTARE Opere di sosteg... A RIPORTARE RILEVATO... A RIPORTARE RILEVATO... A RIPORTARE</p>			33,74	11,60	1,20	469,66		
				61,20	6,20	1,30	493,27		
				40,00	6,20	1,30	322,40		
				40,00	6,20	1,30	322,40		
				24,50	5,60	1,20	164,64		
				44,10	5,60	1,20	296,35		
				60,00	5,60	1,20	403,20		
									25.054,31
									906.843,69
									906.843,69
									29.440.334,04

COMPUTO METRICO ESTIMATIVO

RI08 - RILEVATO DA km 3+707 A km 4+400

RI080 - RILEVATO DA km 3+707 A km 4+400

RI10008 - RILEVATO DA km 3+707 A km 4+400

RI5 - Opere di sostegno e di Linea

N. ARTICOLO	INDICAZIONE DEI LAVORI E DELLE PROVVISI	U.M.	DIMENSIONI				QUANTIT A'	PREZZO	IMPORTO
			SIMILI	LUNG.	LARG.	ALT.			
	RIPORTO Totale	m ³					2.471,92	112,62	29.440.334,04 278.387,63
1839 BA.CZ.A.3 02.J	<p>Conglomerato cementizio in elevazione - C30/37 N/mm2</p> <p>Rilevato RI08 - Muro di sottoscarpa in dx (Spalla B VI04)</p> <p>Elevazione</p> <p>Muro ad U</p> <p>- elevazione prog. 3+273.22 a prog. 3+301.22- area da sez. dwg 2 * 33,74 * ((1,2+,4)/2) * 8</p> <p>Muro Tipo 1</p> <p>- prog. 3+301.22 a prog. 3+442.42</p> <p>- L = 141.20 mt</p> <p>- elevazione (21,2+20+20) * ((1,2+,4)/2) * 7</p> <p>- elevazione (20+20) * ((1,2+,4)/2) * 7</p> <p>- elevazione (20+20) * ((1,2+,4)/2) * 7</p> <p>Muro Tipo 2</p> <p>- da prog. 3+442.42 a prog.3+570.82 - L = 128.60 mt</p> <p>- elevazione 24,50 * ((1,1+,4)/2) * 6,50</p> <p>- elevazione (24,10+20) * ((1,1+,4)/2) * 6</p> <p>- elevazione (20+20+20) * ((1,1+,4)/2) * 6</p>		2,00	33,74	0,80	8,00	431,87		
	Totale	m ³					1.810,48	119,12	215.664,38
1840 BA.CZ.A.3 03.B	<p>Presenza di amature metalliche nelle quali l'armatura abbia un'incidenza superiore ai 50 Kg/m3.</p> <p>Rilevato RI08 - Muro di sottoscarpa in dx (Spalla B VI04)</p> <p>Fondazioni</p> <p>vedi quantità art BA.CZ.A.3 01.F</p> <p>2471,92</p>					2.471,92	2.471,92		
	Totale	m ³					2.471,92	5,39	13.323,65
1841 BA.CZ.A.3 03.B	<p>Presenza di amature metalliche nelle quali l'armatura abbia un'incidenza superiore ai 50 Kg/m3.</p> <p>Rilevato RI08 - Muro di sottoscarpa in dx (Spalla B VI04)</p> <p>Elevazione</p> <p>vedi quantità art BA.CZ.A.3 02.J</p> <p>1810,48</p>					1.810,48	1.810,48		
	Totale	m ³					1.810,48	5,39	9.758,49
1842 BA.CZ.A.3 04.A	<p>Casseforme per strutture in conglomerato cementizio in fondazione cordoli, cunette,</p> <p>A RIPORTARE Opere di sosteg...</p> <p>A RIPORTARE RILEVATO...</p> <p>A RIPORTARE RILEVATO...</p> <p>A RIPORTARE</p>								542.188,46 1.423.977,8 1.423.977,84 29.957.468,19

COMPUTO METRICO ESTIMATIVO

RI08 - RILEVATO DA km 3+707 A km 4+400

RI080 - RILEVATO DA km 3+707 A km 4+400

RI10008 - RILEVATO DA km 3+707 A km 4+400

RI5 - Opere di sostegno e di Linea

N. ARTICOLO	INDICAZIONE DEI LAVORI E DELLE PROVVISI	U.M.	DIMENSIONI				QUANTIT A'	PREZZO	IMPORTO
			SIMILI	LUNG.	LARG.	ALT.			
	RIPORTO							29.957.468,19	
	muretti e similari								
	Rilevato RI08 - Muro di sottoscarpa in dx (Spalla B VI04)								
	Fondazioni								
	Muro ad U								
	- fondazione prog. 3+273.22 a prog. 3+301.22- area da sez. dwg 2 * (33,74+11,6) * 1,2		2,00	45,34		1,20	108,82		
	Muro Tipo 1								
	- prog. 3+301.22 a prog. 3+442.42 - L = 141.20 mt								
	- fondazione 2 * (61,2+6,2) * 1,3		2,00	67,40		1,30	175,24		
	- fondazione 2 * (40+6,2) * 1,3		2,00	46,20		1,30	120,12		
	- fondazione 2 * (40+6,2) * 1,3		2,00	46,20		1,30	120,12		
	Muro Tipo 2								
	- da prog. 3+442.42 a prog.3+570.82 - L = 128.60 mt								
	- fondazione 2 * (24,5+5,6) * 1,2		2,00	30,10		1,20	72,24		
	- fondazione 2 * (44,1+5,6) * 1,2		2,00	49,70		1,20	119,28		
	- fondazione 2 * (60+5,6) * 1,2		2,00	65,60		1,20	157,44		
	Totale	m ²					873,26	10,09	8.811,19
1843	Casseforme per strutture in conglomerato cementizio in elevazione con armatura di sostegno di altezza fino a m. 4								
BA.CZ.A.3 05.A	Rilevato RI08 - Muro di sottoscarpa in dx (Spalla B VI04)								
	Elevazione								
	Muro ad U								
	- elevazione prog. 3+273.22 a prog. 3+301.22- area da sez. dwg (2*2) * 33,74 * 4		4,00	33,74		4,00	539,84		
	- tappo (2*2) * ((1,2+,4)/2) * 4		4,00		0,80	4,00	12,80		
	Muro Tipo 1								
	- prog. 3+301.22 a prog. 3+442.42 - L = 141.20 mt								
	- elevazione 2 * (21,2+20+20) * 4		2,00	61,20		4,00	489,60		
	- tappo 2 * ((1,2+,4)/2) * 4		2,00		0,80	4,00	6,40		
	- elevazione 2 * (20+20) * 4		2,00	40,00		4,00	320,00		
	- tappo 2 * ((1,2+,4)/2) * 4		2,00		0,80	4,00	6,40		
	- elevazione 2 * (20+20) * 4		2,00	40,00		4,00	320,00		
	- tappo 2 * ((1,2+,4)/2) * 4		2,00		0,80	4,00	6,40		
	Muro Tipo 2								
	- da prog. 3+442.42 a prog.3+570.82 - L = 128.60 mt								
	- elevazione 2 * 24,50 * 4		2,00	24,50		4,00	196,00		
	- tappo 2 * ((1,1+,4)/2) * 4		2,00		0,75	4,00	6,00		
	- elevazione 2 * (24,10+20) * 4		2,00	44,10		4,00	352,80		
	- tappo 2 * ((1,1+,4)/2) * 4		2,00		0,75	4,00	6,00		
	- elevazione 2 * (20+20+20) * 4		2,00	60,00		4,00	480,00		
	- tappo 2 * ((1,1+,4)/2) * 4		2,00		0,75	4,00	6,00		
	A RIPORTARE Opere di sosteg...							550.999,65	
	A RIPORTARE RILEVATO...							1.432.789,0	
	A RIPORTARE RILEVATO...							1.432.789,03	
	A RIPORTARE							29.966.279,38	

COMPUTO METRICO ESTIMATIVO

RI08 - RILEVATO DA km 3+707 A km 4+400

RI080 - RILEVATO DA km 3+707 A km 4+400

RI10008 - RILEVATO DA km 3+707 A km 4+400

RI5 - Opere di sostegno e di Linea

N. ARTICOLO	INDICAZIONE DEI LAVORI E DELLE PROVVISI	U.M.	DIMENSIONI				QUANTIT A'	PREZZO	IMPORTO
			SIMILI	LUNG.	LARG.	ALT.			
	RIPORTO Totale	m ²					2.748,24	13,46	29.966.279,38 36.991,31
1844 BA.CZ.A.3 05.B	<p>Casseforme per strutture in conglomerato cementizio in elevazione con armatura di sostegno di altezza sup. a m. 4 e fino a m. 8</p> <p>Rilevato RI08 - Muro di sottoscarpa in dx (Spalla B VI04) Elevazione Muro ad U</p> <p>- elevazione prog. 3+273.22 a prog. 3+301.22- area da sez. dwg 4 * 33,74 * 4</p> <p>- tappo (2*2) * ((1,2+,4)/2) * 8</p> <p>Muro Tipo 1</p> <p>- prog. 3+301.22 a prog. 3+442.42 - L = 141.20 mt</p> <p>- elevazione 2 * (21,2+20+20) * 3</p> <p>- tappo 2 * ((1,2+,4)/2) * 3</p> <p>- elevazione 2 * (20+20) * 3</p> <p>- tappo 2 * ((1,2+,4)/2) * 3</p> <p>- elevazione 2 * (20+20) * 3</p> <p>- tappo 2 * ((1,2+,4)/2) * 3</p> <p>Muro Tipo 2</p> <p>- da prog. 3+442.42 a prog.3+570.82 - L = 128.60 mt</p> <p>- elevazione 2 * 24,50 * 2,5</p> <p>- tappo 2 * ((1,1+,4)/2) * 6,50</p> <p>- elevazione 2 * (24,10+20) * 2,5</p> <p>- tappo 2 * ((1,1+,4)/2) * 6,50</p> <p>- elevazione 2 * (20+20+20) * 2,5</p> <p>- tappo 2 * ((1,1+,4)/2) * 6,50</p>		4,00	33,74		4,00	539,84		
			4,00		0,80		25,60		
			2,00	61,20		3,00	367,20		
			2,00		0,80	3,00	4,80		
			2,00	40,00		3,00	240,00		
			2,00		0,80	3,00	4,80		
			2,00	40,00		3,00	240,00		
			2,00		0,80	3,00	4,80		
			2,00	24,50		2,50	122,50		
			2,00		0,75	6,50	9,75		
			2,00	44,10		2,50	220,50		
			2,00		0,75	6,50	9,75		
			2,00	60,00		2,50	300,00		
			2,00		0,75	6,50	9,75		
	Totale	m ²					2.099,29	16,40	34.428,36
1845 BA.CZ.A.3 09.B	<p>Acciaio in barre ad aderenza migliorata per strutture in conglomerato cementizio del tipo B 450 C, di cui alla sottovoce BA.ME.A.102.C.</p> <p>Rilevato RI08 - Muro di sottoscarpa in dx (Spalla B VI04) Fondazioni vedi quantità art BA.CZ.A.3 01.F Muro ad U - incidenza 140 Kg/mc</p> <p>- fondazione prog. 3+273.22 a prog. 3+301.22- area da sez. dwg 140 * 33,74 * 11,6 * 1,2</p> <p>Muro Tipo 1 - incidenza 140 Kg/mc</p> <p>- prog. 3+301.22 a prog. 3+442.42 - L = 141.20 mt</p> <p>- fondazione 140 * (21,2+20+20) * 6,2 * 1,3</p> <p>A RIPORTARE Opere di sosteg... A RIPORTARE RILEVATO... A RIPORTARE RILEVATO... A RIPORTARE</p>		140,00	33,74	11,60	1,20	65.752,51		
			140,00	61,20	6,20	1,30	69.058,08		
									622.419,32
									1.504.208,7
									1.504.208,70
									30.037.699,05

COMPUTO METRICO ESTIMATIVO

RI08 - RILEVATO DA km 3+707 A km 4+400

RI080 - RILEVATO DA km 3+707 A km 4+400

RI10008 - RILEVATO DA km 3+707 A km 4+400

RI5 - Opere di sostegno e di Linea

N. ARTICOLO	INDICAZIONE DEI LAVORI E DELLE PROVVISTE	U.M.	DIMENSIONI				QUANTIT A'	PREZZO	IMPORTO
			SIMILI	LUNG.	LARG.	ALT.			
1846 BA.CZ.A.3 09.B	RIPORTO								30.037.699,05
	- fondazione 140 * (20+20) * 6,2 * 1,3		140,00	40,00	6,20	1,30	45.136,00		
	- fondazione 140 * (20+20) * 6,2 * 1,3		140,00	40,00	6,20	1,30	45.136,00		
	Muro Tipo 2 - incidenza 140 Kg/mc - da prog. 3+442.42 a prog.3+570.82 - L = 128.60 mt								
	- fondazione 140 * 24,50 * 5,6 * 1,2		140,00	24,50	5,60	1,20	23.049,60		
	- fondazione 140 * (24,10+20) * 5,6 * 1,2		140,00	44,10	5,60	1,20	41.489,28		
	- fondazione 140 * (20+20+20) * 5,6 * 1,2		140,00	60,00	5,60	1,20	56.448,00		
	Totale	kg					346.069,47	1,00	346.069,47
	Acciaio in barre ad aderenza migliorata per strutture in conglomerato cementizio del tipo B 450 C, di cui alla sottovoce BA.ME.A.102.C.								
	Rilevato RI08 - Muro di sottoscarpa in dx (Spalla B VI04) Elevazione vedi quantità art BA.CZ.A.3 01.F Muro ad U - incidenza 140 Kg/mc - elevazione prog. 3+273.22 a prog. 3+301.22- area da sez. dwg (2*140) * 33,74 * ((1,2+,4)/2) * 8 Muro Tipo 1 - incidenza 140 Kg/mc - prog. 3+301.22 a prog. 3+442.42 - L = 141.20 mt								
- elevazione 140 * (21,2+20+20) * ((1,2+,4)/2) * 7		140,00	61,20	0,80	7,00	47.980,80			
- elevazione 140 * (20+20) * ((1,2+,4)/2) * 7		140,00	40,00	0,80	7,00	31.360,00			
- elevazione 140 * (20+20) * ((1,2+,4)/2) * 7		140,00	40,00	0,80	7,00	31.360,00			
Muro Tipo 2 - incidenza 140 Kg/mc - da prog. 3+442.42 a prog.3+570.82 - L = 128.60 mt									
- elevazione 140 * 24,50 * ((1,1+,4)/2) * 6,50		140,00	24,50	0,75	6,50	16.721,25			
- elevazione 140 * (24,10+20) * ((1,1+,4)/2) * 6		140,00	44,10	0,75	6,00	27.783,00			
- elevazione 140 * (20+20+20) * ((1,1+,4)/2) * 6		140,00	60,00	0,75	6,00	37.800,00			
Totale	kg					253.467,13	1,00	253.467,13	
1847 BA.PS.A.3 33.A	Fornitura e posa in opera di grigliato metallico, in acciaio zincato, per copertura di pozzetti, cunicoli e simili Rilevato RI08 - Muro di sottoscarpa in dx (Spalla B VI04) A RIPORTARE Opere di sosteg... A RIPORTARE RILEVATO... A RIPORTARE RILEVATO... A RIPORTARE								1.221.955,92 2.103.745,3 2.103.745,30 30.637.235,65

COMPUTO METRICO ESTIMATIVO

RI08 - RILEVATO DA km 3+707 A km 4+400

RI080 - RILEVATO DA km 3+707 A km 4+400

RI10008 - RILEVATO DA km 3+707 A km 4+400

RI5 - Opere di sostegno e di Linea

N. ARTICOLO	INDICAZIONE DEI LAVORI E DELLE PROVVISI	U.M.	DIMENSIONI				QUANTIT A'	PREZZO	IMPORTO
			SIMILI	LUNG.	LARG.	ALT.			
	RIPORTO							30.637.235,65	
	Muri			131,20	0,60	102,00	8.029,44		
	- grigliato copertura canaletta - incidenza 102 Kg/mq 131,20 * ,6 * 102								
	Muro ad U		2,00	33,74	0,60	102,00	4.129,78		
	- grigliato copertura canaletta - incidenza 102 Kg/mq 2 * 33,74 * ,6 * 102								
	Totale	kg					12.159,22	2,18	
1848 OM.PI.B.1 17.A	Pietra calcarea in lastre dello spessore di 2 cm								
	Rilevato RI08 - Muro di sottoscarpa in dx (Spalla B VI04)								
	Elevazione								
	Muro ad U		2,00	33,74		8,05	543,21		
	- elevazione prog. 3+273.22 a prog. 3+301.22- area da sez. dwg 2 * 33,74 * 8,05								
	Muro Tipo 1								
	- prog. 3+301.22 a prog. 3+442.42 - L = 141.20 mt								
	- elevazione (21,2+20+20) * 7,1			61,20		7,10	434,52		
	- elevazione (20+20) * 7,1			40,00		7,10	284,00		
	- elevazione (20+20) * 7,1			40,00		7,10	284,00		
	Muro Tipo 2								
	- da prog. 3+442.42 a prog.3+570.82 - L = 128.60 mt								
	- elevazione 24,50 * 6,51			24,50		6,51	159,50		
	- elevazione (24,10+20) * 6,51			44,10		6,51	287,09		
	- elevazione (20+20+20) * 6,51			60,00		6,51	390,60		
	Totale	m ²					2.382,92	25,73	
1849 OM.PI.B.1 17.FA	Sovrapprezzo al prezzo delle precedenti sottovoci nn. OM.PI.B.117.A÷E per ogni centimetro di maggior spessore oltre i centimetri								
	Rilevato RI08 - Muro di sottoscarpa in dx (Spalla B VI04)								
	Elevazione								
	Muro ad U		2,00	33,74		8,05	543,21		
	- elevazione prog. 3+273.22 a prog. 3+301.22- area da sez. dwg (2*1) * 33,74 * 8,05								
	Muro Tipo 1								
	- prog. 3+301.22 a prog. 3+442.42 - L = 141.20 mt								
	- elevazione 1 * (21,2+20+20) * 7,1		1,00	61,20		7,10	434,52		
	- elevazione 1 * (20+20) * 7,1		1,00	40,00		7,10	284,00		
	- elevazione 1 * (20+20) * 7,1		1,00	40,00		7,10	284,00		
	Muro Tipo 2								
	- da prog. 3+442.42 a								
	A RIPORTARE Opere di sosteg...							1.309.775,55	
	A RIPORTARE RILEVATO...							2.191.564,9	
	A RIPORTARE RILEVATO...							2.191.564,93	
	A RIPORTARE							30.725.055,28	

COMPUTO METRICO ESTIMATIVO

RI08 - RILEVATO DA km 3+707 A km 4+400

RI080 - RILEVATO DA km 3+707 A km 4+400

RI10008 - RILEVATO DA km 3+707 A km 4+400

RI5 - Opere di sostegno e di Linea

N. ARTICOLO	INDICAZIONE DEI LAVORI E DELLE PROVVISTE	U.M.	DIMENSIONI				QUANTIT A'	PREZZO	IMPORTO	
			SIMILI	LUNG.	LARG.	ALT.				
1850 OM.PI.V.2 01.A	RIPORTO prog.3+570.82 - L = 128.60 mt	m ²							30.725.055,28	
	- elevazione 1 * 24,50 * 6,51		1,00	24,50		6,51	159,50			
	- elevazione 1 * (24,10+20) * 6,51		1,00	44,10		6,51	287,09			
	- elevazione 1 * (20+20+20) * 6,51		1,00	60,00		6,51	390,60			
	Totale						2.382,92	7,71	18.372,31	
	Posa in opera di pietra da taglio in masselli di qualunque specie									
	Rilevato RI08 - Muro di sottoscampa in dx (Spalla B VI04) si assimila voce per la posa del rivestimento in pietra calcarea									
	Elevazione Muro ad U									
	- elevazione prog. 3+273.22 a prog. 3+301.22- area da sez. dwg 2 * 33,74 * 0,03 * 8,05		2,00	33,74	0,03	8,05	16,30			
	Muro Tipo 1									
- prog. 3+301.22 a prog. 3+442.42 - L = 141.20 mt										
- elevazione (21,2+20+20) * 0,03 * 7,1		61,20	0,03	7,10	13,04					
- elevazione (20+20) * 0,03 * 7,1		40,00	0,03	7,10	8,52					
- elevazione (20+20) * 0,03 * 7,1		40,00	0,03	7,10	8,52					
Muro Tipo 2										
- da prog. 3+442.42 a prog.3+570.82 - L = 128.60 mt										
- elevazione 24,50 * 0,03 * 6,51		24,50	0,03	6,51	4,78					
- elevazione (24,10+20) * 0,03 * 6,51		44,10	0,03	6,51	8,61					
- elevazione (20+20+20) * 0,03 * 6,51		60,00	0,03	6,51	11,72					
Totale						71,49	146,23	10.453,98		
Totale RI5 - Opere di sostegno e di Linea Euro								1.338.601,84		
A RIPORTARE RILEVATO...								2.220.391,2		
A RIPORTARE RILEVATO...								2.220.391,22		
A RIPORTARE								30.753.881,57		

COMPUTO METRICO ESTIMATIVO

RI08 - RILEVATO DA km 3+707 A km 4+400

RI080 - RILEVATO DA km 3+707 A km 4+400

RI10008 - RILEVATO DA km 3+707 A km 4+400

RI6 - Piattaforma ferroviaria

N. ARTICOLO	INDICAZIONE DEI LAVORI E DELLE PROVVISI	U.M.	DIMENSIONI				QUANTIT A'	PREZZO	IMPORTO
			SIMILI	LUNG.	LARG.	ALT.			
	RIPORTO							30.753.881,57	
1851 BA.MT.A.3 21.A	Piattaforma del corpo stradale ferroviario, realizzata con terre idonee, fortemente compatte, provenienti da cave di prestito Vedi tabulati allegati 5916,60 Totale	m ²			5.916,60	5.916,60	4,38	25.914,71	
1852 BA.MT.A.3 24.A	Spargimento, nell'ultimo strato di rilevato, di fitocidi antigerminelli e teletossici Vedi tabulati allegati 5916,60 Totale	m ²			5.916,60	5.916,60	0,08	473,33	
1853 BA.MT.A.3 25.A	Formazione di 'sub ballast' per piattaforma ferroviaria, costituito da uno strato di conglomerato bituminoso dello spessore di 8 cm Vedi tabulati allegati 5712 Totale	m ²			5.712,00	5.712,00	8,90	50.836,80	
1854 BA.MT.A.3 25.B	Sub Ballast' : sovrapprezzo per ogni cm in più di spessore oltre gli 8 cm Si considera uno spessore di 12 cm Vedi tabulati allegati 4 * 5712 Totale	m ²	4,00		5.712,00	22.848,00	0,77	17.592,96	
1855 BA.MT.A.3106.A	Fornitura e posa in opera di cordolo estruso in c.b. per contenimento dell'acqua di piattaforma in rilevato e convogliam. agli embrici; dimensioni:cm8x8 cordolo marginatore sul sub-ballast 2 * 693 Totale	m	2,00	693,00		1.386,00	7,14	9.896,04	
	Totale RI6 - Piattaforma ferroviaria Euro							104.713,84	
	A RIPORTARE RILEVATO...							2.325.105,0	
	A RIPORTARE RILEVATO...							2.325.105,06	
	A RIPORTARE							30.858.595,41	

COMPUTO METRICO ESTIMATIVO

RI08 - RILEVATO DA km 3+707 A km 4+400

RI080 - RILEVATO DA km 3+707 A km 4+400

RI10008 - RILEVATO DA km 3+707 A km 4+400

RI9 - Demolizioni

N. ARTICOLO	INDICAZIONE DEI LAVORI E DELLE PROVVISTE	U.M.	DIMENSIONI				QUANTIT A'	PREZZO	IMPORTO
			SIMILI	LUNG.	LARG.	ALT.			
1856 BA.DE.A.5 47.A	RIPORTO								30.858.595,41
	Demolizione totale di fabbricati o corpi di fabbrica								
	DEMOLIZIONE FABBRICATO PK 4+175 108,10 * 7			108,10		7,00	756,70		
	Totale	m ³					756,70	3,39	2.565,21
	Totale RI9 - Demolizioni Euro								2.565,21
	A RIPORTARE RILEVATO...								2.327.670,2
	A RIPORTARE RILEVATO...								2.327.670,27
	A RIPORTARE								30.861.160,62

COMPUTO METRICO ESTIMATIVO

RI08 - RILEVATO DA km 3+707 A km 4+400

RI080 - RILEVATO DA km 3+707 A km 4+400

RI10008 - RILEVATO DA km 3+707 A km 4+400

RIA - Opere di finitura di linea

N. ARTICOLO	INDICAZIONE DEI LAVORI E DELLE PROVVISI	U.M.	DIMENSIONI				QUANTIT A'	PREZZO	IMPORTO
			SIMILI	LUNG.	LARG.	ALT.			
1857 BA.CZ.A.3 01.A	<p>RIPORTO</p> <p>Conglomerato cementizio per strutture di fondazione, della classe di resistenza C12/15 N/mm2</p> <p>Rilevato RI08 - Muro di sottoscampa in dx (Spalla B VI04)</p> <p>Magrone di fondazione</p> <p>- Canaletta</p> <p>- Muri = 131.20 mt 131,20 * ,8 * ,1</p> <p>- Muro ad U = 28.00 mt 2 * 28 * ,8 * ,1</p> <p>Totale</p>	m ³		131,20	0,80	0,10	10,50		30.861.160,62
			2,00	28,00	0,80	0,10	4,48		
							14,98	80,31	1.203,04
1858 BA.CZ.A.3 01.D	<p>Conglomerato cementizio per strutture di fondazione, della classe di resistenza C25/30 N/mm2</p> <p>rivestimento fossi di guardia a sezione trapezia 50x50 (area da CAD 0,83mq-0,50mq))</p> <p>SX 50x50 1 * (+295+295) * (0,83-0,50)</p> <p>DX 50x50 1 * 290 * (0,83-0,50)</p> <p>rivestimento fossi di guardia a sezione trapezia 60x60 (area da CAD 1.00mq-0,60mq))</p> <p>DX 60x60 1 * 305 * 0,44</p> <p>Totale</p>	m ³		590,00	0,33		194,70		
			1,00	290,00	0,33		95,70		
			1,00	305,00	0,44		134,20		
							424,60	105,39	44.748,59
1859 BA.CZ.A.3 01.D	<p>Conglomerato cementizio per strutture di fondazione, della classe di resistenza C25/30 N/mm2</p> <p>Rilevato RI08 - Muro di sottoscampa in dx (Spalla B VI04)</p> <p>- Canaletta</p> <p>- Muri = 131.20 mt 131,20 * ,8 * ,15</p> <p>- Muro ad U = 28.00 mt 2 * 28 * ,8 * ,15</p> <p>Totale</p>	m ³		131,20	0,80	0,15	15,74		
			2,00	28,00	0,80	0,15	6,72		
							22,46	105,39	2.367,06
1860 BA.CZ.A.3 02.D	<p>Conglomerato cementizio per strutture in elevazione, della classe di resistenza C25/30 N/mm2</p> <p>Rilevato RI08 - Muro di sottoscampa in dx (Spalla B VI04)</p> <p>- Canaletta</p> <p>- Muri = 131.20 mt 2 * 131,20 * ,15 * ,55</p> <p>- Muro ad U = 28.00 mt (2*) * 28 * ,15 * ,55</p> <p>Totale</p>	m ³		131,20	0,15	0,55	21,65		
			2,00	28,00	0,15	0,55	9,24		
			4,00				30,89	111,29	3.437,75
1861	<p>Presenza di armature metalliche</p> <p>A RIPORTARE Opere di fini...</p> <p>A RIPORTARE RILEVATO...</p> <p>A RIPORTARE RILEVATO...</p> <p>A RIPORTARE</p>								51.756,44
									2.379.426,7
									2.379.426,71
									30.912.917,06

COMPUTO METRICO ESTIMATIVO

RI08 - RILEVATO DA km 3+707 A km 4+400

RI080 - RILEVATO DA km 3+707 A km 4+400

RI10008 - RILEVATO DA km 3+707 A km 4+400

RIA - Opere di finitura di linea

N. ARTICOLO	INDICAZIONE DEI LAVORI E DELLE PROVVISI	U.M.	DIMENSIONI				QUANTIT A'	PREZZO	IMPORTO
			SIMILI	LUNG.	LARG.	ALT.			
1862 BA.CZ.A.3 03.A	RIPORTO nelle quali l'armatura abbia un'incidenza compresa tra 15 e 50 Kg/m3. 412,40 Totale	m ³				412,40	412,40	2,62	30.912.917,06 1.080,49
1863 BA.CZ.A.3 04.A	Casseforme per strutture in conglomerato cementizio in fondazione cordoli, cunette, muretti e similari rivestimento fossi di guardia a sezione trapezia 50x50 (area da CAD 0,83mq-0,50mq)) SX 50x50 2 * (+295+295) * 1,91 DX 50x50 2 * 290 * 1,91 rivestimento fossi di guardia a sezione trapezia 60x60 (area da CAD 1.00mq-0,60mq)) DX 60x60 2 * 305 * 2,62 Totale	m ²	2,00 2,00 2,00	590,00 290,00 305,00		1,91 1,91 2,62	2.253,80 1.107,80 1.598,20 4.959,80	10,09	50.044,38
1864 BA.CZ.A.3 04.A	Casseforme per strutture in conglomerato cementizio in fondazione cordoli, cunette, muretti e similari Rilevato RI08 - Muro di sottoscarpa in dx (Spalla B VI04) - Canaletta - Muri = 131.20 mt 2 * (131,2+,8) *,15 - Muro ad U = 28.00 mt (2*2) * (28+,8) *,15 Totale	m ²	2,00 4,00	132,00 28,80		0,15 0,15	39,60 17,28 56,88	10,09	573,92
1865 BA.CZ.A.3 05.A	Casseforme per strutture in conglomerato cementizio in elevazione con armatura di sostegno di altezza fino a m. 4 Rilevato RI08 - Muro di sottoscarpa in dx (Spalla B VI04) - Canaletta - Muri = 131.20 mt (2*2) * 131,20 *,55 - Muro ad U = 28.00 mt (2*2*2) * 28 *,55 Totale	m ²	4,00 8,00	131,20 28,00		0,55 0,55	288,64 123,20 411,84	13,46	5.543,37
1865 BA.CZ.A.3 10.A	Rete di acciaio elettrosaldato rete elettrosaldato Ø8/15/15 fosso di guardia rivestimento fossi di guardia a sezione trapezia 50x50 (area da CAD 0,83mq-0,50mq)) SX 50x50 1 * (+295+295) * 1,91 * (0,008*0,008*3,14/4*7850/0,15*2 A RIPOARTARE Opere di fini... A RIPOARTARE RILEVATO... A RIPOARTARE RILEVATO... A RIPOARTARE		1,00	590,00	1,91	5,26	5.927,49		108.998,60 2.436.668,8 2.436.668,87 30.970.159,22

COMPUTO METRICO ESTIMATIVO

RI08 - RILEVATO DA km 3+707 A km 4+400

RI080 - RILEVATO DA km 3+707 A km 4+400

RI10008 - RILEVATO DA km 3+707 A km 4+400

RIA - Opere di finitura di linea

N. ARTICOLO	INDICAZIONE DEI LAVORI E DELLE PROVVISI	U.M.	DIMENSIONI				QUANTIT A'	PREZZO	IMPORTO
			SIMILI	LUNG.	LARG.	ALT.			
	RIPORTO							30.970.159,22	
) DX 50x50 1 * 290 * 1,91 * (0,008*0,008*3,14/4*7850/0,15*2)		1,00	290,00	1,91	5,26	2.913,51		
) rivestimento fossi di guardia a sezione trapezia 60x60 (area da CAD 1.00mq-0,60mq)) DX 60x60 1 * 305 * 2,62 * (0,008*0,008*3,14/4*7850/0,15*2)		1,00	305,00	2,62	5,26	4.203,27		
	Totale	kg					13.044,27	1,10	14.348,70
1866 BA.CZ.A.3 10.A	Rete di acciaio elettrosaldato								
	Rilevato RI08 - Muro di sottoscarpa in dx (Spalla B VI04) Rete elettrosaldato Ø6 20x20 - peso 2.2 Kg/m2 - Canaletta testa muri - Muri = 131.20 mt 131,20 * (,55+,8+,55) * 2,2 - Muro ad U = 28.00 mt 2 * 28 * (,55+,8+,55) * 2,2		2,00	28,00	1,90	2,20	548,42		
	Totale	kg					234,08		
	Totale						782,50	1,10	860,75
1867 BA.CZ.A.3 16.A	Fornitura e posa in opera di malte reoplastiche								
	Rilevato RI08 - Muro di sottoscarpa in dx (Spalla B VI04) - Base montanti parapetti (2* (88+38)) * 4 * 4 * 3		252,00	4,00	4,00	3,00	12.096,00		
	Totale	dm ³					12.096,00	0,80	9.676,80
1868 BA.GG.A.3001.D	Fornitura e posa in opera di geotessile non tessuto in polipropilene biancocoessionato mediante agugliatura meccanica resistenza a trazione in ciascuna de								
	Rilevato RI08 - Muro di sottoscarpa in dx (Spalla B VI04) Elevazione Muro ad U - -elevazione prog. 3+273.22 a prog. 3+301.22- area da sez. dwg 33,74 * 8 Muro Tipo 1 - prog. 3+301.22 a prog. 3+442.42 - L = 141.20 mt - elevazione (21,2+20+20) * 7 - elevazione (20+20) * 7 - elevazione (20+20) * 7 Muro Tipo 2 - da prog. 3+442.42 a prog.3+570.82 - L = 128.60 mt			33,74		8,00	269,92		
	- elevazione (21,2+20+20) * 7			61,20		7,00	428,40		
	- elevazione (20+20) * 7			40,00		7,00	280,00		
	- elevazione (20+20) * 7			40,00		7,00	280,00		
	Muro Tipo 2 - da prog. 3+442.42 a prog.3+570.82 - L = 128.60 mt								
	A RIPOARTARE Opere di fini...								133.884,85
	A RIPOARTARE RILEVATO...								2.461.555,1
	A RIPOARTARE RILEVATO...								2.461.555,12
	A RIPOARTARE								30.995.045,47

COMPUTO METRICO ESTIMATIVO

RI08 - RILEVATO DA km 3+707 A km 4+400

RI080 - RILEVATO DA km 3+707 A km 4+400

RI10008 - RILEVATO DA km 3+707 A km 4+400

RIA - Opere di finitura di linea

N. ARTICOLO	INDICAZIONE DEI LAVORI E DELLE PROVVISTE	U.M.	DIMENSIONI				QUANTIT A'	PREZZO	IMPORTO
			SIMILI	LUNG.	LARG.	ALT.			
	RIPORTO							30.995.045,47	
	- elevazione 24,50 * 6,50			24,50		6,50	159,25		
	- elevazione (24,10+20) * 6			44,10		6,00	264,60		
	- elevazione (20+20+20) * 6			60,00		6,00	360,00		
	Totale	m ²					2.042,17	3,05 6.228,62	
1869 BA.MT.A.3 30.A	Formazione delle canalette, per lo scolo delle acque, con tegoloni prefabbricati in conglomerato cementizio, sulle scarpate dei rilevati superficie/interasse 15 metri 10963,30/15	m		730,89			730,89		
	Totale	m					730,89	8,48 6.197,95	
1870 BA.MT.A.3003.A	Scavo a sezione obbligatoria in terreni di qualsiasi natura e consistenza ad esclusione dei materiali litoidi fino alla profondità di 2 m scavo fossi di guardia vedi tabulati movimenti terra 1075,40	m ³				1.075,40	1.075,40		
	Totale	m ³					1.075,40	3,27 3.516,56	
1871 BA.OP.A.3 20.A	Fornitura e posa in opera di profilati di acciaio per parapetti, mensole e simili Rilevato RI08 - Muro di sottoscampa in dx (Spalla B VI04) Parapetto - Muri = 131.20 mt - Montanti IPE 100 - peso 8.10 Kg/ml 88 * 1,1 * 8,1 - piastra base montanti 140x250x10 88 * ,14 * ,25 * (,01*7850) MURO AD U - Muri = 28.00 mt - Montanti IPE 100 - peso 8.10 Kg/ml (2*19) * 1,1 * 8,1 - piastra base montanti 140x250x10 (2*19) * ,14 * ,25 * (,01*7850)	kg	88,00	1,10	0,25	8,10	784,08		
			88,00	0,14	0,25	78,50	241,78		
			38,00	1,10		8,10	338,58		
			38,00	0,14	0,25	78,50	104,41		
	Totale	kg					1.468,85	1,95 2.864,26	
1872 BA.OP.A.3 21.A	Fornitura e posa in opera di tubi di acciaio doppiamente zincati a caldo per parapetti, mensole e simili Rilevato RI08 - Muro di sottoscampa in dx (Spalla B VI04) Parapetto - Muri = 131.20 mt - Tubo Ø 48.30 / 2.9 - peso 3.27 Kg/mt 3 * 131,2 * 3,27 MURO AD U		3,00	131,20		3,27	1.287,07		
	A RIPORTARE Opere di fini...							152.692,24	
	A RIPORTARE RILEVATO...							2.480.362,5	
	A RIPORTARE RILEVATO...							2.480.362,51	
	A RIPORTARE							31.013.852,86	

COMPUTO METRICO ESTIMATIVO

RI08 - RILEVATO DA km 3+707 A km 4+400

RI080 - RILEVATO DA km 3+707 A km 4+400

RI10008 - RILEVATO DA km 3+707 A km 4+400

RIA - Opere di finitura di linea

N. ARTICOLO	INDICAZIONE DEI LAVORI E DELLE PROVVISI	U.M.	DIMENSIONI				QUANTIT A'	PREZZO	IMPORTO
			SIMILI	LUNG.	LARG.	ALT.			
1873 BA.OP.A.3 24.A	RIPORTO								31.013.852,86
	- Tubo Ø 48.30 / 2.9 - peso 3.27 Kg/mt (3*2) * 33,74 * 3,27		6,00	33,74		3,27	661,98		
	33,74/1,5		22,49				22,49		
	Totale	kg					1.971,54	2,11	4.159,95
	Tubi in cloruro di polivinile del diametro esterno non inferiore a 100 mm								
	Rilevato RI08 - Muro di sottoscampa in dx (Spalla B VI04)								
	Elevazione								
	Muro ad U								
	- elevazione prog. 3+273.22 a prog. 3+301.22- area da sez. dwg 3*15		45,00				45,00		
	Muro Tipo 1								
- prog. 3+301.22 a prog. 3+442.42									
- L = 141.20 mt									
- elevazione 3*30		90,00				90,00			
- elevazione 3*20		60,00				60,00			
- elevazione 3*20		60,00				60,00			
Muro Tipo 2									
- da prog. 3+442.42 a prog.3+570.82 - L = 128.60 mt									
- elevazione 2*12		24,00				24,00			
- elevazione 2*22		44,00				44,00			
- elevazione 2*30		60,00				60,00			
Totale	m					383,00	15,79	6.047,57	
1874 BA.PS.A.3 06.A	Sottofondo stabilizzato, per uno spessore finito di 20 cm								
Stradello di sicurezza in misto stabilizzato - sp. 30 cm 2 * 693 * 3		2,00	693,00	3,00		4.158,00			
Totale	m ²					4.158,00	3,88	16.133,04	
1875 BA.PS.A.3 06.B	Sovrapprezzo per ogni centimetro in più rispetto ai 20 cm per il sottofondo stabilizzato								
Stradello di sicurezza in misto stabilizzato - sp. 30 cm, da 20 a 30 cm 2 * 693 * 3 * 10		2,00	693,00	3,00	10,00	41.580,00			
Totale	m ²					41.580,00	0,19	7.900,20	
1876 BA.PS.A.3 28.B	Recinzione con rete metallica doppiamente zincata elettrosaldada								
2 * 693 * 1,30		2,00	693,00		1,30	1.801,80			
Totale	m ²					1.801,80	11,77	21.207,19	
1877 DC.CO.C.3 24.A	TUBI DI CLORURO DI POLIVINILE MICROFESSURATI AVVOLTI O INCASSATI IN IDONEO FILTRO.								
Rilevato RI08 - Muro di sottoscampa in dx (Spalla B VI04)									
Elevazione									
A RIPOARTARE Opere di fini...									208.140,19
A RIPOARTARE RILEVATO...									2.535.810,4
A RIPOARTARE RILEVATO...									2.535.810,46
A RIPOARTARE									31.069.300,81

COMPUTO METRICO ESTIMATIVO

RI08 - RILEVATO DA km 3+707 A km 4+400

RI080 - RILEVATO DA km 3+707 A km 4+400

RI10008 - RILEVATO DA km 3+707 A km 4+400

RIA - Opere di finitura di linea

N. ARTICOLO	INDICAZIONE DEI LAVORI E DELLE PROVVISI	U.M.	DIMENSIONI				QUANTIT A'	PREZZO	IMPORTO
			SIMILI	LUNG.	LARG.	ALT.			
	RIPORTO							31.069.300,81	
	Muro ad U - -elevazione prog. 3+273.22 a prog. 3+301.22- area da sez. dwg 33,74 Muro Tipo 1 - prog. 3+301.22 a prog. 3+442.42 - L = 141.20 mt - elevazione 21,2+20+20 - elevazione 20+20 - elevazione 20+20 Muro Tipo 2 - da prog. 3+442.42 a prog.3+570.82 - L = 128.60 mt - elevazione 24,50 - elevazione 24,10+20 - elevazione 20+20+20 Totale	m		33,74 61,20 40,00 40,00 24,50 44,10 60,00			33,74 61,20 40,00 40,00 24,50 44,10 60,00 303,54	10,71	3.250,91
1878 VA.RS3E.A01.29.0026	Realizzazione di un inerbimento su di una superficie piana o inclinata mediante la tecnica dell'idrosemina . SEMINA Vedi tabulati allegati 10963,30 Totale	m ²			10.963,30		10.963,30 10.963,30	1,49	16.335,32
1879 VA.RS3E.A01.78.0001	Rivestimento di scarpate di rilevati e trincee ferroviarie o stradali mediante uno strato di terreno vegetale. Terreno vegetale Vedi tabulati allegati 10963,30 Totale	m ²			10.963,30		10.963,30 10.963,30	2,96	32.451,37
1880 VA.RS3E.A01.78.0012	Delineatori normali di margine forniti e posti in opera. Bifacciale, bianco/rosso rifrangenza classe II interasse 25 metri 2*28 Totale	Cadauno	56,00				56,00 56,00	9,81	549,36
	Totale RIA - Opere di finitura di linea Euro								260.727,15
	A RIPORTARE RILEVATO... A RIPORTARE RILEVATO... A RIPORTARE								2.588.397,4 2.588.397,42 31.121.887,77

COMPUTO METRICO ESTIMATIVO

RI08 - RILEVATO DA km 3+707 A km 4+400

RI080 - RILEVATO DA km 3+707 A km 4+400

RI10008 - RILEVATO DA km 3+707 A km 4+400

RIB - Opere di finitura extra linea

N. ARTICOLO	INDICAZIONE DEI LAVORI E DELLE PROVVISI	U.M.	DIMENSIONI				QUANTIT A'	PREZZO	IMPORTO
			SIMILI	LUNG.	LARG.	ALT.			
1881 OM.PI.B.1 17.A	<p style="text-align: right;">RIPORTO</p> Pietra calcarea in lastre dello spessore di 2 cm Rilevato RI08 - Muro di sottoscarpa in dx (Spalla B VI04) Elevazione Muro ad U - elevazione prog. 3+273.22 a prog. 3+301.22- area da sez. dwg 33,74 * 8 Muro Tipo 1 - prog. 3+301.22 a prog. 3+442.42 - L = 141.20 mt - elevazione (21,2+20+20) * 7 - elevazione (20+20) * 7 - elevazione (20+20) * 7 Muro Tipo 2 - da prog. 3+442.42 a prog.3+570.82 - L = 128.60 mt - elevazione 24,50 * 6,50 - elevazione (24,10+20) * 6 - elevazione (20+20+20) * 6 <p style="text-align: right;">Totale</p>	m ²		33,74		8,00	269,92		31.121.887,77
1882 OM.PI.B.1 17.FA	Sovrapprezzo al prezzo delle precedenti sottovoci nn. OM.PI.B.117.A÷E per ogni centimetro di maggior spessore oltre i centimetri Rilevato RI08 - Muro di sottoscarpa in dx (Spalla B VI04) Elevazione Muro ad U - elevazione prog. 3+273.22 a prog. 3+301.22- area da sez. dwg 33,74 * 8 Muro Tipo 1 - prog. 3+301.22 a prog. 3+442.42 - L = 141.20 mt - elevazione (21,2+20+20) * 7 - elevazione (20+20) * 7 - elevazione (20+20) * 7 Muro Tipo 2 - da prog. 3+442.42 a prog.3+570.82 - L = 128.60 mt - elevazione 24,50 * 6,50 - elevazione (24,10+20) * 6 - elevazione (20+20+20) * 6 <p style="text-align: right;">Totale</p>	m ²		33,74		8,00	269,92	25,73	52.545,03
1883 OM.PI.V.2 01.A	Posa in opera di pietra da taglio in masselli di qualunque specie Rilevato RI08 - Muro di A RIPORTARE Opere di finitur... A RIPORTARE RILEVATO... A RIPORTARE RILEVATO... A RIPORTARE	m ²						7,71	68.290,16 2.656.687,5 2.656.687,58 31.190.177,93
							2.042,17		

COMPUTO METRICO ESTIMATIVO

RI08 - RILEVATO DA km 3+707 A km 4+400

RI080 - RILEVATO DA km 3+707 A km 4+400

RI10008 - RILEVATO DA km 3+707 A km 4+400

RIB - Opere di finitura extra linea

N. ARTICOLO	INDICAZIONE DEI LAVORI E DELLE PROVVISI	U.M.	DIMENSIONI				QUANTIT A'	PREZZO	IMPORTO
			SIMILI	LUNG.	LARG.	ALT.			
	RIPORTO sottoscarpa in dx (Spalla B VI04) Elevazione Muro ad U - elevazione prog. 3+273.22 a prog. 3+301.22- area da sez. dwg 33,74 * 0,03 * 8 Muro Tipo 1 - prog. 3+301.22 a prog. 3+442.42 - L = 141.20 mt - elevazione (21,2+20+20) * 0,03 * 7 - elevazione (20+20) * 0,03 * 7 - elevazione (20+20) * 0,03 * 7 Muro Tipo 2 - da prog. 3+442.42 a prog.3+570.82 - L = 128.60 mt - elevazione 24,50 * 0,03 * 6,50 - elevazione (24,10+20) * 0,03 * 6 - elevazione (20+20+20) * 0,03 * 6			33,74	0,03	8,00	8,10		31.190.177,93
	Totale	m ³					61,27	146,23	8.959,51
	Totale RIB - Opere di finitura extra linea Euro								77.249,67
	Totale RI10008 - RILEVATO DA km 3+707 A km 4+400 Euro								2.665.647,0 9
	Totale RI080 - RILEVATO DA km 3+707 A km 4+400 Euro								2.665.647,09
	A RIPORTARE								31.199.137,44

COMPUTO METRICO ESTIMATIVO

RI09 - RILEVATO DA km 4+780 A km 4+842

RI090 - RILEVATO DA km 4+780 A km 4+842

RI10009 - RILEVATO DA km 4+780 A km 4+842

RI2 - Consolidamenti e bonifica terre

N. ARTICOLO	INDICAZIONE DEI LAVORI E DELLE PROVVISI	U.M.	DIMENSIONI				QUANTIT A'	PREZZO	IMPORTO
			SIMILI	LUNG.	LARG.	ALT.			
1884 BA.MT.A.3 13.A	RIPORTO Sostituzioni di terreni con terre dei gruppi A1, A2, A3, provenienti da cave di prestito BONIFICA Vedi tabulati allegati 42 * 0,50 Totale	m ³			42,00	0,50	21,00	7,80	31.199.137,44 163,80
1885 BA.MT.C.0101.A	Sovrapprezzo per assistenza archeologica (tecnico-scientifica) agli scavi q.tà scavi 21 Totale	m ³				21,00	21,00	0,26	5,46
	Totale RI2 - Consolidamenti e bonifica terre Euro								169,26
	A RIPORTARE RILEVATO...								169,26
	A RIPORTARE RILEVATO...								169,26
	A RIPORTARE								31.199.306,70

COMPUTO METRICO ESTIMATIVO

RI09 - RILEVATO DA km 4+780 A km 4+842

RI090 - RILEVATO DA km 4+780 A km 4+842

RI10009 - RILEVATO DA km 4+780 A km 4+842

RI4 - Movimenti di terra

N. ARTICOLO	INDICAZIONE DEI LAVORI E DELLE PROVVISI	U.M.	DIMENSIONI				QUANTIT A'	PREZZO	IMPORTO
			SIMILI	LUNG.	LARG.	ALT.			
1886 BA.GG.A.3001.C	<p>RIPORTO</p> <p>Fornitura e posa in opera di geotessile non tessuto in polipropilene biancocoessionato mediante agugliatura meccanica resistenza a trazione in ciascuna de</p> <p>doppio strato su anticapillare 2 * (417,40/0,50)</p> <p>bordi e sovrapposizioni 62 * (0,50*2+1,50*2)</p> <p>Totale</p>	m ²	2,00		834,80		1.669,60 248,00 1.917,60	2,91	31.199.306,70 5.580,22
1887 BA.MT.A.3 19.A	<p>Rilevato per il corpo stradale ferroviario, con terre idonee appartenenti ai gruppi A1, A2, A3 e A4, provenienti dalle cave di prestito</p> <p>RILEVATO</p> <p>Vedi tabulati allegati 1777,70 a detrarre anticapillare -417,40</p> <p>Totale</p>	m ³				1.777,70 -417,40 1.360,30	13,10	17.819,93	
1888 BA.MT.A.3001.A	<p>Scavo di sbancamento in terreni di qualsiasi natura e consistenza ad esclusione dei materiali litoidi</p> <p>STERRO</p> <p>Vedi tabulati allegati 285,80</p> <p>SCOTICO</p> <p>Vedi tabulati allegati 844,10 * 0,50</p> <p>Totale</p>	m ³			844,10	285,80 422,05 707,85	1,80	1.274,13	
1889 BA.MT.A.3101.A	<p>Formazione dello strato anticapillare dello spessore pari a 50 cm</p> <p>ANTICAPILLARE</p> <p>Vedi tabulati allegati 417,40</p> <p>Totale</p>	m ³				417,40 417,40	16,02	6.686,75	
1890 BA.MT.C.0101.A	<p>Sovrapprezzo per assistenza archeologica (tecnico-scientifica) agli scavi</p> <p>707,85</p> <p>Totale</p>	m ³				707,85 707,85	0,26	184,04	
	Totale RI4 - Movimenti di terra Euro								31.545,07
	A RIPORTARE RILEVATO...								31.714,33
	A RIPORTARE RILEVATO...								31.714,33
	A RIPORTARE								31.230.851,77

COMPUTO METRICO ESTIMATIVO

RI09 - RILEVATO DA km 4+780 A km 4+842

RI090 - RILEVATO DA km 4+780 A km 4+842

RI10009 - RILEVATO DA km 4+780 A km 4+842

RI6 - Piattaforma ferroviaria

N. ARTICOLO	INDICAZIONE DEI LAVORI E DELLE PROVVISI	U.M.	DIMENSIONI				QUANTIT A'	PREZZO	IMPORTO
			SIMILI	LUNG.	LARG.	ALT.			
1891 BA.MT.A.3 21.A	RIPORTO Piattaforma del corpo stradale ferroviario, realizzata con terre idonee, fortemente compatte, provenienti da cave di prestito Vedi tabulati allegati 524,90 Totale	m ²			524,90		524,90	4,38	2.299,06
1892 BA.MT.A.3 24.A	Spargimento, nell'ultimo strato di rilevato, di fitocidi antigerminelli e teletossici Vedi tabulati allegati 524,90 Totale	m ²			524,90		524,90	0,08	41,99
1893 BA.MT.A.3 25.A	Formazione di 'sub ballast' per piattaforma ferroviaria, costituito da uno strato di conglomerato bituminoso dello spessore di 8 cm Vedi tabulati allegati 504 Totale	m ²			504,00		504,00	8,90	4.485,60
1894 BA.MT.A.3 25.B	Sub Ballast' : sovrapprezzo per ogni cm in più di spessore oltre gli 8 cm Si considera uno spessore di 12 cm Vedi tabulati allegati 4 * 504 Totale	m ²	4,00		504,00		2.016,00	0,77	1.552,32
1895 BA.MT.A.3106.A	Fornitura e posa in opera di cordolo estruso in c.b. per contenimento dell'acqua di piattaforma in rilevato e convogliam. agli embrici; dimensioni:cm8x8 cordolo marginatore sul sub-ballast 2 * 62 Totale	m	2,00	62,00			124,00	7,14	885,36
	Totale RI6 - Piattaforma ferroviaria Euro								9.264,33
	A RIPORTARE RILEVATO... A RIPORTARE RILEVATO... A RIPORTARE								40.978,66 40.978,66 31.240.116,10

COMPUTO METRICO ESTIMATIVO

RI09 - RILEVATO DA km 4+780 A km 4+842

RI090 - RILEVATO DA km 4+780 A km 4+842

RI10009 - RILEVATO DA km 4+780 A km 4+842

RIA - Opere di finitura di linea

N. ARTICOLO	INDICAZIONE DEI LAVORI E DELLE PROVVISTE	U.M.	DIMENSIONI				QUANTIT A'	PREZZO	IMPORTO
			SIMILI	LUNG.	LARG.	ALT.			
1896 BA.CZ.A.3 01.D	<p>RIPORTO</p> <p>Conglomerato cementizio per strutture di fondazione, della classe di resistenza C25/30 N/mm2</p> <p>rivestimento fossi di guardia a sezione trapezia 50x50 (area da CAD 0,83mq-0,50mq))</p> <p>SX e DX 50x50 2 * 62 * (0,83-0,50)</p> <p>Totale</p>	m ³	2,00	62,00	0,33		40,92	105,39	31.240.116,10
1897 BA.CZ.A.3 03.A	<p>Presenza di armature metalliche nelle quali l'armatura abbia un'incidenza compresa tra 15 e 50 Kg/m3.</p> <p>40,92</p> <p>Totale</p>	m ³				40,92	40,92	2,62	107,21
1898 BA.CZ.A.3 04.A	<p>Casseforme per strutture in conglomerato cementizio in fondazione cordoli, cunette, muretti e similari</p> <p>rivestimento fossi di guardia a sezione trapezia 50x50</p> <p>pareti (2*2) * 62 * (0,50*1,41)</p> <p>Totale</p>	m ²	4,00	62,00		0,71	176,08	10,09	1.776,65
1899 BA.CZ.A.3 10.A	<p>Rete di acciaio elettrosaldato</p> <p>rete elettrosaldato Ø8/15/15</p> <p>fosso di guardia 2 * 62 * (0,57*1,41*2+0,70) * (0,008*0,008*3,14/4*7850/0,15*2)</p> <p>Totale</p>	kg	2,00	62,00	2,31	5,26	1.506,67	1,10	1.657,34
1900 BA.MT.A.3 30.A	<p>Formazione delle canalette, per lo scolo delle acque, con tegoloni prefabbricati in conglomerato cementizio, sulle scarpate dei rilevati</p> <p>superficie/interasse 15 metri</p> <p>561,20/15</p> <p>Totale</p>	m		37,41			37,41	8,48	317,24
1901 BA.MT.A.3003.A	<p>Scavo a sezione obbligata in terreni di qualsiasi natura e consistenza ad esclusione dei materiali litoidi fino alla profondità di 2 m</p> <p>scavo fossi di guardia vedi tabulati movimenti terra</p> <p>112,50</p> <p>Totale</p>	m ³				112,50	112,50	3,27	367,88
1902	<p>Sottofondo stabilizzato, per uno</p> <p>A RIPORTARE Opere di fini...</p> <p>A RIPORTARE RILEVATO...</p> <p>A RIPORTARE RILEVATO...</p> <p>A RIPORTARE</p>								8.538,88
									49.517,54
									49.517,54
									31.248.654,98

COMPUTO METRICO ESTIMATIVO

RI09 - RILEVATO DA km 4+780 A km 4+842

RI090 - RILEVATO DA km 4+780 A km 4+842

RI10009 - RILEVATO DA km 4+780 A km 4+842

RIA - Opere di finitura di linea

N. ARTICOLO	INDICAZIONE DEI LAVORI E DELLE PROVVISI	U.M.	DIMENSIONI				QUANTIT A'	PREZZO	IMPORTO
			SIMILI	LUNG.	LARG.	ALT.			
BA.PS.A.3 06.A	RIPORTO spessore finito di 20 cm							31.248.654,98	
	Stradello di sicurezza in misto stabilizzato - sp. 30 cm 2 * 62 * 3		2,00	62,00	3,00		372,00		
	Totale	m ²					372,00	3,88 1.443,36	
1903 BA.PS.A.3 06.B	Sovrapprezzo per ogni centimetro in più rispetto ai 20 cm per il sottofondo stabilizzato								
	Stradello di sicurezza in misto stabilizzato - sp. 30 cm, da 20 a 30 cm 2 * 62 * 3 * 10		2,00	62,00	3,00	10,00	3.720,00		
	Totale	m ²					3.720,00	0,19 706,80	
1904 BA.PS.A.3 28.B	Recinzione con rete metallica doppiamente zincata elettrosaldata 2 * 62 * 1,30		2,00	62,00		1,30	161,20		
	Totale	m ²					161,20	11,77 1.897,32	
1905 VA.RS3E.A01.29.0026	Realizzazione di un inerbimento su di una superficie piana o inclinata mediante la tecnica dell'idrosemina . SEMINA Vedi tabulati allegati 561,20						561,20		
	Totale	m ²					561,20	1,49 836,19	
1906 VA.RS3E.A01.78.0001	Rivestimento di scarpate di rilevati e trincee ferroviarie o stradali mediante uno strato di terreno vegetale. Terreno vegetale Vedi tabulati allegati 561,20						561,20		
	Totale	m ²					561,20	2,96 1.661,15	
1907 VA.RS3E.A01.78.0012	Delineatori normali di margine forniti e posti in opera. Bifacciale, bianco/rosso rifrangenza classe II interasse 25 metri 2*2		4,00				4,00		
	Totale	Cadauno					4,00	9,81 39,24	
	Totale RIA - Opere di finitura di linea Euro							15.122,94	
	Totale RI10009 - RILEVATO DA km 4+780 A km 4+842 Euro							56.101,60	
	Totale RI090 - RILEVATO DA km 4+780 A km 4+842 Euro							56.101,60	
	A RIPORTARE							31.255.239,04	

COMPUTO METRICO ESTIMATIVO

RI10 - RILEVATO DA km 5+008 A km 5+070

RI100 - RILEVATO DA km 5+008 A km 5+070

RI10010 - RILEVATO DA km 5+008 A km 5+070

RI2 - Consolidamenti e bonifica terre

N. ARTICOLO	INDICAZIONE DEI LAVORI E DELLE PROVVISI	U.M.	DIMENSIONI				QUANTIT A'	PREZZO	IMPORTO
			SIMILI	LUNG.	LARG.	ALT.			
	RIPORTO								31.255.239,04
1908 BA.MT.A.3 13.A	Sostituzioni di terreni con terre dei gruppi A1, A2, A3, provenienti da cave di prestito BONIFICA Vedi tabulati allegati 21 * 0,50 Totale	m ³			21,00	0,50	10,50	7,80	81,90
1909 BA.MT.C.0101.A	Sovrapprezzo per assistenza archeologica (tecnico-scientifica) agli scavi q.tà scavi 10,50 Totale	m ³				10,50	10,50	0,26	2,73
	Totale RI2 - Consolidamenti e bonifica terre Euro								84,63
	A RIPORTARE RILEVATO...								84,63
	A RIPORTARE RILEVATO...								84,63
	A RIPORTARE								31.255.323,67

COMPUTO METRICO ESTIMATIVO

RI10 - RILEVATO DA km 5+008 A km 5+070

RI100 - RILEVATO DA km 5+008 A km 5+070

RI10010 - RILEVATO DA km 5+008 A km 5+070

RI4 - Movimenti di terra

N. ARTICOLO	INDICAZIONE DEI LAVORI E DELLE PROVVISTE	U.M.	DIMENSIONI				QUANTIT A'	PREZZO	IMPORTO
			SIMILI	LUNG.	LARG.	ALT.			
1910 BA.GG.A.3001.C	<p>RIPORTO</p> <p>Fornitura e posa in opera di geotessile non tessuto in polipropilene biancocoessionato mediante agugliatura meccanica resistenza a trazione in ciascuna de</p> <p>doppio strato su anticapillare 2 * (500,70/0,50)</p> <p>bordi e sovrapposizioni 62 * (0,50*2+1,50*2)</p> <p>Totale</p>	m ²	2,00		1.001,40		2.002,80		31.255.323,67
				62,00	4,00		248,00		
							2.250,80	2,91	6.549,83
1911 BA.MT.A.3 19.A	<p>Rilevato per il corpo stradale ferroviario, con terre idonee appartenenti ai gruppi A1, A2, A3 e A4, provenienti dalle cave di prestito</p> <p>RILEVATO</p> <p>Vedi tabulati allegati 2665,20 a detrarre anticapillare -500,70</p> <p>Totale</p>	m ³				2.665,20	2.665,20		
							-500,70	-500,70	
							2.164,50	13,10	28.354,95
1912 BA.MT.A.3 29.A	<p>Riempitivi vari e sistemazione superficiale con regolarizzazione delle pendenze, con terre provenienti dagli scavi</p> <p>Rilevato RI09 - Muro di sottoscarpa in sx (Spalla B VI05)</p> <p>quantità scavi (vedi quantità BA.MT.A.3001.A) 429,82</p> <p>a dedurre volume fondazioni interrante</p> <p>Fondazione</p> <p>quantità art BA.CZ.A.3 01.A -1 * 13,72</p> <p>quantità art BA.CZ.A.3 01.F -1 * 66,26</p> <p>Elevazione -1 * 15,1 * ,68</p> <p>-1 * 10 * 0,33</p> <p>Totale</p>	m ³	-1,00			429,82	429,82		
			-1,00				13,72	-13,72	
			-1,00				66,26	-66,26	
			-1,00	15,10			0,68	-10,27	
			-1,00	10,00			0,33	-3,30	
							336,27	0,90	302,64
1913 BA.MT.A.3001.A	<p>Scavo di sbancamento in terreni di qualsiasi natura e consistenza ad esclusione dei materiali litoidi</p> <p>STERRO</p> <p>Vedi tabulati allegati 341,90</p> <p>SCOTICO</p> <p>Vedi tabulati allegati 964,30 * 0,50</p> <p>Totale</p>	m ³			964,30	0,50	341,90	341,90	
							482,15	1,80	1.483,29
1914 BA.MT.A.3001.A	<p>Scavo di sbancamento in terreni di qualsiasi natura e consistenza ad esclusione dei materiali litoidi</p> <p>Rilevato RI09 - Muro di sottoscarpa</p> <p>A RIPORTARE Movimenti di terra</p> <p>A RIPORTARE RILEVATO...</p> <p>A RIPORTARE RILEVATO...</p> <p>A RIPORTARE</p>								36.690,71
									36.775,34
									36.775,34
									31.292.014,38

COMPUTO METRICO ESTIMATIVO

RI10 - RILEVATO DA km 5+008 A km 5+070

RI100 - RILEVATO DA km 5+008 A km 5+070

RI10010 - RILEVATO DA km 5+008 A km 5+070

RI4 - Movimenti di terra

N. ARTICOLO	INDICAZIONE DEI LAVORI E DELLE PROVVISTE	U.M.	DIMENSIONI				QUANTIT A'	PREZZO	IMPORTO
			SIMILI	LUNG.	LARG.	ALT.			
	RIPORTO in sx (Spalla B VI05)							31.292.014,38	
	- Scavo area da sez.A:A dwg 15,10 * 19,16			15,10		19,16	289,32		
	- Scavo area da sez.B:B dwg 10 * 14,05			10,00		14,05	140,50		
	Totale	m ³					429,82	1,80 773,68	
1915 BA.MT.A.3101.A	Formazione dello strato anticapillare dello spessore pari a 50 cm ANTICAPILLARE Vedi tabulati allegati 500,70					500,70	500,70		
	Totale	m ³					500,70	16,02 8.021,21	
1916 BA.MT.C.0101.A	Sovrapprezzo per assistenza archeologica (tecnico-scientifica) agli scavi 824,05					824,05	824,05		
	Totale	m ³					824,05	0,26 214,25	
1917 BA.MT.C.0101.A	Sovrapprezzo per assistenza archeologica (tecnico-scientifica) agli scavi Rilevato RI09 - Muro di sottoscarpa in sx (Spalla B VI05) vedi quantità art BA.MT.A.3001.A 429,82					429,82	429,82		
	Totale	m ³					429,82	0,26 111,75	
	Totale RI4 - Movimenti di terra Euro							45.811,60	
	A RIPORTARE RILEVATO...							45.896,23	
	A RIPORTARE RILEVATO...							45.896,23	
	A RIPORTARE							31.301.135,27	

COMPUTO METRICO ESTIMATIVO

RI10 - RILEVATO DA km 5+008 A km 5+070

RI100 - RILEVATO DA km 5+008 A km 5+070

RI10010 - RILEVATO DA km 5+008 A km 5+070

RI5 - Opere di sostegno e di Linea

N. ARTICOLO	INDICAZIONE DEI LAVORI E DELLE PROVVISI	U.M.	DIMENSIONI				QUANTIT A'	PREZZO	IMPORTO
			SIMILI	LUNG.	LARG.	ALT.			
	RIPORTO								31.301.135,27
1918 BA.CZ.A.3 01.A	<p>Conglomerato cementizio per strutture di fondazione, della classe di resistenza C12/15 N/mm2</p> <p>Rilevato RI09 - Muro di sottoscarpa in sx (Spalla B VI05)</p> <p>Magrone di fondazione</p> <p>- magrone (15,1+10+,3) * (3,3+,3) * ,15</p> <p style="text-align: right;">Totale</p>	m ³		25,40	3,60	0,15	13,72	80,31	1.101,85
1919 BA.CZ.A.3 01.F	<p>Conglomerato cementizio per strutture di fondazione, della classe di resistenza C30/37 N/mm2</p> <p>Rilevato RI09 - Muro di sottoscarpa in sx (Spalla B VI05)</p> <p>Fondazioni (15,1+10) * 3,3 * ,8</p> <p style="text-align: right;">Totale</p>	m ³		25,10	3,30	0,80	66,26	112,62	7.462,20
1920 BA.CZ.A.3 02.J	<p>Conglomerato cementizio in elevazione - C30/37 N/mm2</p> <p>Rilevato RI09 - Muro di sottoscarpa in sx (Spalla B VI05)</p> <p>Elevazione</p> <p>- Muro tipo Cssc 15,10 * ((,7+,4)/2) * 3</p> <p>10 * ((,7+,4)/2) * 2</p> <p style="text-align: right;">Totale</p>	m ³		15,10	0,55	3,00	24,92	119,12	4.278,79
1921 BA.CZ.A.3 03.B	<p>Presenza di amature metalliche nelle quali l'armatura abbia un'incidenza superiore ai 50 Kg/m3.</p> <p>Rilevato RI09 - Muro di sottoscarpa in sx (Spalla B VI05)</p> <p>Fondazioni</p> <p>vedi quantità art BA.CZ.A.3 01.F</p> <p>66,26</p> <p style="text-align: right;">Totale</p>	m ³				66,26	66,26	5,39	357,14
1922 BA.CZ.A.3 03.B	<p>Presenza di amature metalliche nelle quali l'armatura abbia un'incidenza superiore ai 50 Kg/m3.</p> <p>Rilevato RI09 - Muro di sottoscarpa in sx (Spalla B VI05)</p> <p>Elevazione</p> <p>vedi quantità art BA.CZ.A.3 01.F</p> <p>35,92</p> <p style="text-align: right;">Totale</p>	m ³				35,92	35,92	5,39	193,61
1923 BA.CZ.A.3 04.A	<p>Casseforme per strutture in conglomerato cementizio in fondazione cordoli, cunette, muretti e similari</p> <p>Rilevato RI09 - Muro di sottoscarpa</p> <p>A RIPORTARE Opere di sosteg...</p> <p>A RIPORTARE RILEVATO...</p> <p>A RIPORTARE RILEVATO...</p> <p>A RIPORTARE</p>								13.393,59
									59.289,82
									59.289,82
									31.314.528,86

COMPUTO METRICO ESTIMATIVO

RI10 - RILEVATO DA km 5+008 A km 5+070

RI100 - RILEVATO DA km 5+008 A km 5+070

RI10010 - RILEVATO DA km 5+008 A km 5+070

RI5 - Opere di sostegno e di Linea

N. ARTICOLO	INDICAZIONE DEI LAVORI E DELLE PROVVISTE	U.M.	DIMENSIONI				QUANTIT A'	PREZZO	IMPORTO
			SIMILI	LUNG.	LARG.	ALT.			
	RIPORTO							31.314.528,86	
	in sx (Spalla B VI05)								
	Fondazioni 2 * (25,1+3,3) * ,8		2,00	28,40		0,80	45,44		
	Totale	m ²					45,44	10,09 458,49	
1924 BA.CZ.A.3 05.A	Casseforme per strutture in conglomerato cementizio in elevazione con armatura di sostegno di altezza fino a m. 4								
	Rilevato RI09 - Muro di sottoscarpa in sx (Spalla B VI05)								
	Elevazione								
	- Muro tipo Cssc 15,10 * (,4+3+3,1)			15,10	6,50		98,15		
	- tappo 2 * ((,7+,4)/2) * 3		2,00		0,55	3,00	3,30		
	10 * (,4+2+2,1)			10,00	4,50		45,00		
	- tappo 2 * ((,7+,4)/2) * 2		2,00		0,55	2,00	2,20		
	Totale	m ²					148,65	13,46 2.000,83	
1925 BA.CZ.A.3 09.B	Acciaio in barre ad aderenza migliorata per strutture in conglomerato cementizio del tipo B 450 C, di cui alla sottovoce BA.ME.A.102.C.								
	Rilevato RI09 - Muro di sottoscarpa in sx (Spalla B VI05)								
	Fondazioni - incidenza 140 Kg/mc vedi quantità art BA.CZ.A.3 01.F 140 * 66,26		140,00			66,26	9.276,40		
	Totale	kg					9.276,40	1,00 9.276,40	
1926 BA.CZ.A.3 09.B	Acciaio in barre ad aderenza migliorata per strutture in conglomerato cementizio del tipo B 450 C, di cui alla sottovoce BA.ME.A.102.C.								
	Rilevato RI09 - Muro di sottoscarpa in sx (Spalla B VI05)								
	Elevazione - incidenza 140 Kg/mc vedi quantità art BA.CZ.A.3 01.F 140 * 35,92		140,00			35,92	5.028,80		
	Totale	kg					5.028,80	1,00 5.028,80	
	Totale RI5 - Opere di sostegno e di Linea Euro							30.158,11	
	A RIPORTARE RILEVATO...							76.054,34	
	A RIPORTARE RILEVATO...							76.054,34	
	A RIPORTARE							31.331.293,38	

COMPUTO METRICO ESTIMATIVO

RI10 - RILEVATO DA km 5+008 A km 5+070

RI100 - RILEVATO DA km 5+008 A km 5+070

RI10010 - RILEVATO DA km 5+008 A km 5+070

RI6 - Piattaforma ferroviaria

N. ARTICOLO	INDICAZIONE DEI LAVORI E DELLE PROVVISI	U.M.	DIMENSIONI				QUANTIT A'	PREZZO	IMPORTO
			SIMILI	LUNG.	LARG.	ALT.			
	RIPORTO							31.331.293,38	
1927 BA.MT.A.3 21.A	Piattaforma del corpo stradale ferroviario, realizzata con terre idonee, fortemente compattate, provenienti da cave di prestito Vedi tabulati allegati 524,90 Totale	m ²			524,90	524,90	4,38	2.299,06	
1928 BA.MT.A.3 24.A	Spargimento, nell'ultimo strato di rilevato, di fitocidi antigerminelli e teletossici Vedi tabulati allegati 524,90 Totale	m ²			524,90	524,90	0,08	41,99	
1929 BA.MT.A.3 25.A	Formazione di 'sub ballast' per piattaforma ferroviaria, costituito da uno strato di conglomerato bituminoso dello spessore di 8 cm Vedi tabulati allegati 504 Totale	m ²			504,00	504,00	8,90	4.485,60	
1930 BA.MT.A.3 25.B	Sub Ballast' : sovrapprezzo per ogni cm in più di spessore oltre gli 8 cm Si considera uno spessore di 12 cm Vedi tabulati allegati 4 * 504 Totale	m ²	4,00		504,00	2.016,00	0,77	1.552,32	
1931 BA.MT.A.3106.A	Fornitura e posa in opera di cordolo estruso in c.b. per contenimento dell'acqua di piattaforma in rilevato e convogliam. agli embrici; dimensioni:cm8x8 cordolo marginatore sul sub-ballast 2 * 62 Totale	m	2,00	62,00		124,00	7,14	885,36	
	Totale RI6 - Piattaforma ferroviaria Euro							9.264,33	
	A RIPORTARE RILEVATO...							85.318,67	
	A RIPORTARE RILEVATO...							85.318,67	
	A RIPORTARE							31.340.557,71	

COMPUTO METRICO ESTIMATIVO

RI10 - RILEVATO DA km 5+008 A km 5+070

RI100 - RILEVATO DA km 5+008 A km 5+070

RI10010 - RILEVATO DA km 5+008 A km 5+070

RIA - Opere di finitura di linea

N. ARTICOLO	INDICAZIONE DEI LAVORI E DELLE PROVVISI	U.M.	DIMENSIONI				QUANTIT A'	PREZZO	IMPORTO
			SIMILI	LUNG.	LARG.	ALT.			
1932 BA.CZ.A.3 01.A	<p>RIPORTO</p> <p>Conglomerato cementizio per strutture di fondazione, della classe di resistenza C12/15 N/mm2</p> <p>Rilevato RI09 - Muro di sottscarpa in sx (Spalla B VI05)</p> <p>Magrone di fondazione</p> <p>- Canaletta</p> <p>- Muri = 25.10 25,10 * ,7 * ,1</p> <p>25,10 * ,5 * ,1</p> <p>Totale</p>	m ³		25,10 25,10	0,70 0,50	0,10 0,10	1,76 1,26 3,02	80,31	31.340.557,71 242,54
1933 BA.CZ.A.3 01.D	<p>Conglomerato cementizio per strutture di fondazione, della classe di resistenza C25/30 N/mm2</p> <p>rivestimento fossi di guardia a sezione trapezia 50x50 (area da CAD 0,83mq-0,50mq)</p> <p>SX e DX 50x50 2 * 62 * (0,83-0,50)</p> <p>prolungamenti (70+6) * (0,83-0,50)</p> <p>Totale</p>	m ³	2,00	62,00 76,00	0,33 0,33		40,92 25,08 66,00	105,39	6.955,74
1934 BA.CZ.A.3 01.D	<p>Conglomerato cementizio per strutture di fondazione, della classe di resistenza C25/30 N/mm2</p> <p>Rilevato RI09 - Muro di sottscarpa in sx (Spalla B VI05)</p> <p>- Canaletta</p> <p>- Muri = 25.10 25,10 * ,7 * ,1</p> <p>25,10 * ,5 * ,1</p> <p>Totale</p>	m ³		25,10 25,10	0,70 0,50	0,10 0,10	1,76 1,26 3,02	105,39	318,28
1935 BA.CZ.A.3 02.D	<p>Conglomerato cementizio per strutture in elevazione, della classe di resistenza C25/30 N/mm2</p> <p>Rilevato RI09 - Muro di sottscarpa in sx (Spalla B VI05)</p> <p>- Canaletta</p> <p>- Muri = 25.10 2 * 25,10 * ,1 * ,5</p> <p>2 * 25,10 * ,1 * ,4</p> <p>Totale</p>	m ³	2,00 2,00	25,10 25,10	0,10 0,10	0,50 0,40	2,51 2,01 4,52	111,29	503,03
1936 BA.CZ.A.3 03.A	<p>Presenza di armature metalliche nelle quali l'armatura abbia un'incidenza compresa tra 15 e 50 Kg/m3.</p> <p>66</p> <p>Totale</p>	m ³				66,00	66,00 66,00	2,62	172,92
1937 BA.CZ.A.3 04.A	<p>Casseforme per strutture in conglomerato cementizio in fondazione cordoli, cunette,</p> <p>A RIPORTARE Opere di fini...</p> <p>A RIPORTARE RILEVATO...</p> <p>A RIPORTARE RILEVATO...</p> <p>A RIPORTARE</p>								8.192,51 93.511,18 93.511,18 31.348.750,22

COMPUTO METRICO ESTIMATIVO

RI10 - RILEVATO DA km 5+008 A km 5+070

RI100 - RILEVATO DA km 5+008 A km 5+070

RI10010 - RILEVATO DA km 5+008 A km 5+070

RIA - Opere di finitura di linea

N. ARTICOLO	INDICAZIONE DEI LAVORI E DELLE PROVVISI	U.M.	DIMENSIONI				QUANTIT A'	PREZZO	IMPORTO
			SIMILI	LUNG.	LARG.	ALT.			
	RIPORTO							31.348.750,22	
	muretti e similari								
	rivestimento fossi di guardia a sezione trapezia 50x50								
	pareti (2*2) * 62 * (0,50*1,41)		4,00	62,00		0,71	176,08		
	pareti prolungamenti 2 * (70+6) * (0,50*1,41)		2,00	76,00		0,71	107,92		
	Totale	m ²					284,00	10,09	2.865,56
1938 BA.CZ.A.3 04.A	Casseforme per strutture in conglomerato cementizio in fondazione cordoli, cunette, muretti e similari								
	Rilevato RI09 - Muro di sottoscarpa in sx (Spalla B VI05)								
	- Canaletta								
	- Muri = 25.10 2 * (25,1+7) * ,15		2,00	25,80		0,15	7,74		
	2 * (25,10+5) * ,15		2,00	25,60		0,15	7,68		
	Totale	m ²					15,42	10,09	155,59
1939 BA.CZ.A.3 05.A	Casseforme per strutture in conglomerato cementizio in elevazione con armatura di sostegno di altezza fino a m. 4								
	Rilevato RI09 - Muro di sottoscarpa in sx (Spalla B VI05)								
	- Canaletta								
	- Muri = 25.10 (2*2) * 25,10 * ,5		4,00	25,10		0,50	50,20		
	- tappo (2*2) * ,1 * ,5		4,00		0,10	0,50	0,20		
	(2*2) * 25,10 * ,4		4,00	25,10		0,40	40,16		
	(2*2) * ,1 * ,4		4,00		0,10	0,40	0,16		
	Totale	m ²					90,72	13,46	1.221,09
1940 BA.CZ.A.3 10.A	Rete di acciaio elettrosaldato								
	rete elettrosaldato Ø8/15/15								
	fosso di guardia 2 * 62 * (0,57*1,41*2+0,70) * (0,008*0,008*3,14/4*7850/0,15*2)		2,00	62,00	2,31	5,26	1.506,67		
	fosso di guardia prolungamenti (70+6) * (0,57*1,41*2+0,70) * (0,008*0,008*3,14/4*7850/0,15*2)			76,00	2,31	5,26	923,45		
	Totale	kg					2.430,12	1,10	2.673,13
1941 BA.CZ.A.3 10.A	Rete di acciaio elettrosaldato								
	Rilevato RI09 - Muro di sottoscarpa in sx (Spalla B VI05)								
	Rete elettrosaldato Ø6 20x20 - peso 2.2 Kg/m2								
	- Muri = 25.10 2 * 25,10 * (,5+,7+,5) * 2,2		2,00	25,10	1,70	2,20	187,75		
	2 * 25,10 * (,4+,5+,4) * 2,2		2,00	25,10	1,30	2,20	143,57		
	A RIPORTARE Opere di fini...								
	A RIPORTARE RILEVATO...							15.107,88	
	A RIPORTARE RILEVATO...							100.426,55	
	A RIPORTARE							100.426,55	
								31.355.665,59	

COMPUTO METRICO ESTIMATIVO

RI10 - RILEVATO DA km 5+008 A km 5+070

RI100 - RILEVATO DA km 5+008 A km 5+070

RI10010 - RILEVATO DA km 5+008 A km 5+070

RIA - Opere di finitura di linea

N. ARTICOLO	INDICAZIONE DEI LAVORI E DELLE PROVVISI	U.M.	DIMENSIONI				QUANTIT A'	PREZZO	IMPORTO
			SIMILI	LUNG.	LARG.	ALT.			
	RIPORTO Totale	kg					331,32	1,10	31.355.665,59 364,45
1942 BA.CZ.A.3 16.A	Fornitura e posa in opera di malte reoplastiche Rilevato RI09 - Muro di sottoscarpa in sx (Spalla B VI05) - Base montanti parapetti (2*17) * 4 * 4 * 3		34,00	4,00	4,00	3,00	1.632,00		
	Totale	dm ³					1.632,00	0,80	1.305,60
1943 BA.GG.A.3001.D	Fornitura e posa in opera di geotessile non tessuto in polipropilene biancocoesionato mediante agugliatura meccanica resistenza a trazione in ciascuna de Rilevato RI09 - Muro di sottoscarpa in sx (Spalla B VI05) Elevazione - Muro tipo Cssc 15,10 * 3,1 10 * 2,1			15,10 10,00		3,10 2,10	46,81 21,00		
	Totale	m ²					67,81	3,05	206,82
1944 BA.MT.A.3 30.A	Formazione delle canalette, per lo scolo delle acque, con tegoloni prefabbricati in conglomerato cementizio, sulle scarpate dei rilevati superficie/interasse 15 metri 688,70/15			45,91			45,91		
	Totale	m					45,91	8,48	389,32
1945 BA.MT.A.3003.A	Scavo a sezione obbligata in terreni di qualsiasi natura e consistenza ad esclusione dei materiali litoidi fino alla profondità di 2 m scavo fossi di guardia vedi tabulati movimenti terra 121,50 prolungamenti fosso 50*50 sez. 0.83mq (70+6) * 0,83			76,00		121,50 0,83	121,50 63,08		
	Totale	m ³					184,58	3,27	603,58
1946 BA.OP.A.3 20.A	Fornitura e posa in opera di profilati di acciaio per parapetti, mensole e simili Rilevato RI09 - Muro di sottoscarpa in sx (Spalla B VI05) Parapetto - Muri = 25.10 mt - Montanti IPE 100 - peso 8.10 Kg/ml 17 * 1,1 * 8,1 - piastra base montanti 140x250x10 17 * ,14 * ,25 * (,01*7850)		17,00 17,00	1,10 0,14		8,10 78,50	151,47 46,71		
	Totale	kg					198,18	1,95	386,45
	A RIPORTARE Opere di fini...								18.364,10
	A RIPORTARE RILEVATO...								103.682,77
	A RIPORTARE RILEVATO...								103.682,77
	A RIPORTARE								31.358.921,81

COMPUTO METRICO ESTIMATIVO

RI10 - RILEVATO DA km 5+008 A km 5+070

RI100 - RILEVATO DA km 5+008 A km 5+070

RI10010 - RILEVATO DA km 5+008 A km 5+070

RIA - Opere di finitura di linea

N. ARTICOLO	INDICAZIONE DEI LAVORI E DELLE PROVVISTE	U.M.	DIMENSIONI				QUANTIT A'	PREZZO	IMPORTO
			SIMILI	LUNG.	LARG.	ALT.			
1947 BA.OP.A.3 21.A	RIPORTO Fornitura e posa in opera di tubi di acciaio doppiamente zincati a caldo per parapetti, mensole e simili Rilevato RI09 - Muro di sottoscarpa in sx (Spalla B VI05) Parapetto - Muri = 25.10 mt - Tubo Ø 48.30 / 2.9 - peso 3.27 Kg/mt 3 * 25,1 * 3,27	kg	3,00	25,10		3,27	246,23		31.358.921,81
	Totale					246,23	2,11	519,55	
1948 BA.OP.A.3 24.A	Tubi in cloruro di polivinile del diametro esterno non inferiore a 100 mm Rilevato RI09 - Muro di sottoscarpa in sx (Spalla B VI05) Elevazione - Muro tipo Cssc (2*7) * 0,55 (2*5) * 0,55	m	14,00 10,00	0,55 0,55			7,70 5,50		
	Totale					13,20	15,79	208,43	
1949 BA.PS.A.3 06.A	Sottofondo stabilizzato, per uno spessore finito di 20 cm Stradello di sicurezza in misto stabilizzato - sp. 30 cm 2 * 62 * 3	m ²	2,00	62,00	3,00		372,00		
	Totale					372,00	3,88	1.443,36	
1950 BA.PS.A.3 06.B	Sovrapprezzo per ogni centimetro in più rispetto ai 20 cm per il sottofondo stabilizzato Stradello di sicurezza in misto stabilizzato - sp. 30 cm, da 20 a 30 cm 2 * 62 * 3 * 10	m ²	2,00	62,00	3,00	10,00	3.720,00		
	Totale					3.720,00	0,19	706,80	
1951 BA.PS.A.3 28.B	Recinzione con rete metallica doppiamente zincata elettrosaldada 2 * 62 * 1,30	m ²	2,00	62,00		1,30	161,20		
	Totale					161,20	11,77	1.897,32	
1952 DC.CO.C.3 24.A	TUBI DI CLORURO DI POLIVINILE MICROFESSURATI AVVOLTI O INCASSATI IN IDONEO FILTRO. Rilevato RI09 - Muro di sottoscarpa in sx (Spalla B VI05) Elevazione - Muro tipo Cssc 15,10 10	m		15,10 10,00			15,10 10,00		
	Totale					25,10	10,71	268,82	
1953 VA.RS3E.A01.29.0026	Realizzazione di un inerbimento su di una superficie piana o inclinata mediante la tecnica dell'idrosemina . A RIPORE Opere di fini... A RIPORE RILEVATO... A RIPORE RILEVATO... A RIPORE								23.408,38 108.727,05 108.727,05 31.363.966,09

COMPUTO METRICO ESTIMATIVO

RI10 - RILEVATO DA km 5+008 A km 5+070

RI100 - RILEVATO DA km 5+008 A km 5+070

RI10010 - RILEVATO DA km 5+008 A km 5+070

RIA - Opere di finitura di linea

N. ARTICOLO	INDICAZIONE DEI LAVORI E DELLE PROVVISTE	U.M.	DIMENSIONI				QUANTIT A'	PREZZO	IMPORTO
			SIMILI	LUNG.	LARG.	ALT.			
	RIPORTO							31.363.966,09	
	SEMINA				688,70		688,70		
	Vedi tabulati allegati 688,70								
	Totale	m ²				688,70	1,49	1.026,16	
1954 VA.RS3E.A01.78.0001	Rivestimento di scarpate di rilevati e trincee ferroviarie o stradali mediante uno strato di terreno vegetale.				688,70				
	Terreno vegetale								
	Vedi tabulati allegati 688,70								
	Totale	m ²				688,70	2,96	2.038,55	
1955 VA.RS3E.A01.78.0012	Delineatori normali di margine forniti e posti in opera. Bifacciale, bianco/rosso rifrangenza classe II								
	interasse 25 metri 2*2		4,00			4,00			
	Totale	Cadauno				4,00	9,81	39,24	
	Totale RIA - Opere di finitura di linea Euro							26.512,33	
	A RIPORTARE RILEVATO...							111.831,00	
	A RIPORTARE RILEVATO...							111.831,00	
	A RIPORTARE							31.367.070,04	

COMPUTO METRICO ESTIMATIVO

RI10 - RILEVATO DA km 5+008 A km 5+070

RI100 - RILEVATO DA km 5+008 A km 5+070

RI10010 - RILEVATO DA km 5+008 A km 5+070

RIB - Opere di finitura extra linea

N. ARTICOLO	INDICAZIONE DEI LAVORI E DELLE PROVVISI	U.M.	DIMENSIONI				QUANTIT A'	PREZZO	IMPORTO
			SIMILI	LUNG.	LARG.	ALT.			
	RIPORTO							31.367.070,04	
1956 OM.PI.B.1 17.A	Pietra calcarea in lastre dello spessore di 2 cm Rilevato RI09 - Muro di sottscarpa in sx (Spalla B VI05) Elevazione - Muro tipo Cssc 15,10 * 3,1 10 * 2,1 Totale	m ²		15,10 10,00		3,10 2,10	46,81 21,00 <u>67,81</u>	25,73 1.744,75	
1957 OM.PI.B.1 17.FA	Sovrapprezzo al prezzo delle precedenti sottovoci nn. OM.PI.B.117.A÷E per ogni centimetro di maggior spessore oltre i centimetri Rilevato RI09 - Muro di sottscarpa in sx (Spalla B VI05) Elevazione - Muro tipo Cssc 1 * 15,10 * 3,1 1 * 10 * 2,1 Totale	m ²	1,00 1,00	15,10 10,00		3,10 2,10	46,81 21,00 <u>67,81</u>	7,71 522,82	
1958 OM.PI.V.2 01.A	Posa in opera di pietra da taglio in masselli di qualunque specie Rilevato RI09 - Muro di sottscarpa in sx (Spalla B VI05) si assimila voce per la posa del rivestimento in pietra calcarea Elevazione - Muro tipo Cssc 15,10 * 0,03 * 3,1 10 * 0,03 * 2,1 Totale	m ³		15,10 10,00	0,03 0,03	3,10 2,10	1,40 0,63 <u>2,03</u>	146,23 296,85	
	Totale RIB - Opere di finitura extra linea Euro							2.564,42	
	Totale RI10010 - RILEVATO DA km 5+008 A km 5+070 Euro							114.395,42	
	Totale RI100 - RILEVATO DA km 5+008 A km 5+070 Euro							114.395,42	
	A RIPORTARE							31.369.634,46	

COMPUTO METRICO ESTIMATIVO

RI11 - RILEVATO DA km 5+280 A km 5+439

RI110 - RILEVATO DA km 5+280 A km 5+439

RI10011 - RILEVATO DA km 5+280 A km 5+439

RI2 - Consolidamenti e bonifica terre

N. ARTICOLO	INDICAZIONE DEI LAVORI E DELLE PROVVISI	U.M.	DIMENSIONI				QUANTIT A'	PREZZO	IMPORTO
			SIMILI	LUNG.	LARG.	ALT.			
	RIPORTO								31.369.634,46
1959 BA.MT.A.3 13.A	Sostituzioni di terreni con terre dei gruppi A1, A2, A3, provenienti da cave di prestito BONIFICA Vedi tabulati allegati 87,80 * 0,50 Totale	m ³			87,80	0,50	43,90	7,80	342,42
1960 BA.MT.C.0101.A	Sovrapprezzo per assistenza archeologica (tecnico-scientifica) agli scavi q.tà scavi 43,90 Totale	m ³				43,90	43,90	0,26	11,41
	Totale RI2 - Consolidamenti e bonifica terre Euro								353,83
	A RIPORTARE RILEVATO...								353,83
	A RIPORTARE RILEVATO...								353,83
	A RIPORTARE								31.369.988,29

COMPUTO METRICO ESTIMATIVO

RI11 - RILEVATO DA km 5+280 A km 5+439

RI110 - RILEVATO DA km 5+280 A km 5+439

RI10011 - RILEVATO DA km 5+280 A km 5+439

RI4 - Movimenti di terra

N. ARTICOLO	INDICAZIONE DEI LAVORI E DELLE PROVVISTE	U.M.	DIMENSIONI				QUANTIT A'	PREZZO	IMPORTO
			SIMILI	LUNG.	LARG.	ALT.			
1961 BA.GG.A.3001.C	<p>RIPORTO</p> <p>Fornitura e posa in opera di geotessile non tessuto in polipropilene biancocoessionato mediante agugliatura meccanica resistenza a trazione in ciascuna de</p> <p>doppio strato su anticapillare 2 * (1928,70/0,50)</p> <p>bordi e sovrapposizioni 159 * (0,50*2+1,50*2)</p> <p>Totale</p>	m ²	2,00		3.857,40		7.714,80 636,00 8.350,80	2,91	31.369.988,29 24.300,83
1962 BA.MT.A.3 19.A	<p>Rilevato per il corpo stradale ferroviario, con terre idonee appartenenti ai gruppi A1, A2, A3 e A4, provenienti dalle cave di prestito</p> <p>RILEVATO</p> <p>Vedi tabulati allegati 16681,10 a detrarre</p> <p>anticapillare -1928,70</p> <p>Totale</p>	m ³		159,00		4,00	16.681,10 -1.928,70 14.752,40	13,10	193.256,44
1963 BA.MT.A.3 29.A	<p>Riempitivi vari e sistemazione superficiale con regolarizzazione delle pendenze, con terre provenienti dagli scavi</p> <p>Rilevato RI09 - Muro di sottoscarpa in sx (Spalla B VI05)</p> <p>quantità scavi (vedi quantità BA.MT.A.3001.A) 435,98</p> <p>a dedurre volume fondazioni interrante</p> <p>Fondazione</p> <p>quantità art BA.CZ.A.3 01.A -1 * 13,72</p> <p>quantità art BA.CZ.A.3 01.F -1 * 66,26</p> <p>Elevazione -1 * 15,1 * ,68</p> <p>-1 * 10 * 0,33</p> <p>Totale</p>	m ³	-1,00 -1,00 -1,00 -1,00	15,10 10,00			435,98 13,72 66,26 0,68 0,33 342,43	0,90	308,19
1964 BA.MT.A.3 29.A	<p>Riempitivi vari e sistemazione superficiale con regolarizzazione delle pendenze, con terre provenienti dagli scavi</p> <p>Rilevato RI10 - Muro di sottoscarpa in sx (Spalla B VI06)</p> <p>quantità scavi (vedi quantità BA.MT.A.3001.A) 780,33</p> <p>a dedurre volume fondazioni interrante</p> <p>Fondazione</p> <p>quantità art BA.CZ.A.3 01.A -1 * 30,10</p> <p>A RIPORTARE Movimenti di terra</p> <p>A RIPORTARE RILEVATO...</p> <p>A RIPORTARE RILEVATO...</p> <p>A RIPORTARE</p>		-1,00				780,33 30,10 -30,10		217.865,46 218.219,29 218.219,29 31.587.853,75

COMPUTO METRICO ESTIMATIVO

RI11 - RILEVATO DA km 5+280 A km 5+439

RI110 - RILEVATO DA km 5+280 A km 5+439

RI10011 - RILEVATO DA km 5+280 A km 5+439

RI4 - Movimenti di terra

N. ARTICOLO	INDICAZIONE DEI LAVORI E DELLE PROVVISTE	U.M.	DIMENSIONI				QUANTIT A'	PREZZO	IMPORTO
			SIMILI	LUNG.	LARG.	ALT.			
1965 BA.MT.A.3 29.A	RIPORTO quantità art BA.CZ.A.3 01.F -1 * 188,65	m ³	-1,00			188,65	-188,65	0,90	31.587.853,75
	Totale					561,58	505,42		
1966 BA.MT.A.3001.A	Riempitivi vari e sistemazione superficiale con regolarizzazione delle pendenze, con terre provenienti dagli scavi Rilevato RI10 - Muro di sottoscarpa in dx (Spalla B VI06) quantità scavi (vedi quantità BA.MT.A.3001.A) 338,66 a dedurre volume fondazioni interrate Fondazione quantità art BA.CZ.A.3 01.A -1 * 18,47 quantità art BA.CZ.A.3 01.F -1 * 89,50	m ³	-1,00			18,47	-18,47	0,90	207,62
	Totale		-1,00			89,50	-89,50		
1967 BA.MT.A.3001.A	Scavo di sbancamento in terreni di qualsiasi natura e consistenza ad esclusione dei materiali litoidi STERRO Vedi tabulati allegati 270 SCOTICO Vedi tabulati allegati 3839,20 * 0,50	m ³			3.839,20	270,00	270,00	1,80	3.941,28
	Totale					1.919,60	2.189,60		
1968 BA.MT.A.3001.A	Scavo di sbancamento in terreni di qualsiasi natura e consistenza ad esclusione dei materiali litoidi Rilevato RI09 - Muro di sottoscarpa in sx (Spalla B VI05) - Scavo area da sez.A:A dwg 15,10 * 19,31 - Scavo area da sez.B:B dwg 10 * 14,44	m ³		15,10		19,31	291,58	1,80	784,76
	Totale			10,00		14,44	435,98		
1969 BA.MT.A.3001.A	Scavo di sbancamento in terreni di qualsiasi natura e consistenza ad esclusione dei materiali litoidi Rilevato RI10 - Muro di sottoscarpa in sx (Spalla B VI06) - Muri tipo Essc (21,2+13,1) * ((25,16+20,33)/2)	m ³		34,30		22,75	780,33	1,80	1.404,59
	Totale					780,33			
1969 BA.MT.A.3001.A	Scavo di sbancamento in terreni di qualsiasi natura e consistenza ad esclusione dei materiali litoidi Rilevato RI10 - Muro di sottoscarpa in dx (Spalla B VI06) A RIPORTARE Movimenti di terra A RIPORTARE RILEVATO... A RIPORTARE RILEVATO... A RIPORTARE							224.709,13 225.062,96 225.062,96 31.594.697,42	

COMPUTO METRICO ESTIMATIVO

RI11 - RILEVATO DA km 5+280 A km 5+439

RI110 - RILEVATO DA km 5+280 A km 5+439

RI10011 - RILEVATO DA km 5+280 A km 5+439

RI4 - Movimenti di terra

N. ARTICOLO	INDICAZIONE DEI LAVORI E DELLE PROVVISI	U.M.	DIMENSIONI				QUANTIT A'	PREZZO	IMPORTO
			SIMILI	LUNG.	LARG.	ALT.			
	RIPORTO			33,90		9,99	338,66		31.594.697,42
	- Muri tipo Cssc (5,30+15,50+13,10) * ((9,75+10,23)/2)								
	Totale	m ³					338,66	1,80	609,59
1970 BA.MT.A.3101.A	Formazione dello strato anticapillare dello spessore pari a 50 cm ANTICAPILLARE Vedi tabulati allegati 1928,70					1.928,70	1.928,70		
	Totale	m ³					1.928,70	16,02	30.897,77
1971 BA.MT.C.0101.A	Sovrapprezzo per assistenza archeologica (tecnico-scientifica) agli scavi 2189,60					2.189,60	2.189,60		
	Totale	m ³					2.189,60	0,26	569,30
1972 BA.MT.C.0101.A	Sovrapprezzo per assistenza archeologica (tecnico-scientifica) agli scavi Rilevato RI09 - Muro di sottoscarpa in sx (Spalla B VI05) vedi quantità art BA.MT.A.3001.A 435,98					435,98	435,98		
	Totale	m ³					435,98	0,26	113,35
1973 BA.MT.C.0101.A	Sovrapprezzo per assistenza archeologica (tecnico-scientifica) agli scavi Rilevato RI10 - Muro di sottoscarpa in sx (Spalla B VI06) vedi quantità art BA.MT.A.3001.A 780,33					780,33	780,33		
	Totale	m ³					780,33	0,26	202,89
1974 BA.MT.C.0101.A	Sovrapprezzo per assistenza archeologica (tecnico-scientifica) agli scavi Rilevato RI10 - Muro di sottoscarpa in dx (Spalla B VI06) vedi quantità art BA.MT.A.3001.A 338,66					338,66	338,66		
	Totale	m ³					338,66	0,26	88,05
	Totale RI4 - Movimenti di terra Euro								257.190,08
	A RIPORTARE RILEVATO...								257.543,91
	A RIPORTARE RILEVATO...								257.543,91
	A RIPORTARE								31.627.178,37

COMPUTO METRICO ESTIMATIVO

RI11 - RILEVATO DA km 5+280 A km 5+439

RI110 - RILEVATO DA km 5+280 A km 5+439

RI10011 - RILEVATO DA km 5+280 A km 5+439

RI5 - Opere di sostegno e di Linea

N. ARTICOLO	INDICAZIONE DEI LAVORI E DELLE PROVVISI	U.M.	DIMENSIONI				QUANTIT A'	PREZZO	IMPORTO
			SIMILI	LUNG.	LARG.	ALT.			
1975 BA.CZ.A.3 01.A	<p>RIPORTO</p> <p>Conglomerato cementizio per strutture di fondazione, della classe di resistenza C12/15 N/mm2</p> <p>Rilevato RI09 - Muro di sottscarpa in sx (Spalla B VI05)</p> <p>Magrone di fondazione</p> <p>- magrone (15,1+10+,3) * (3,3+,3) * ,15</p> <p>Totale</p>	m ³		25,40	3,60	0,15	13,72	80,31	31.627.178,37
1976 BA.CZ.A.3 01.A	<p>Conglomerato cementizio per strutture di fondazione, della classe di resistenza C12/15 N/mm2</p> <p>Rilevato RI10 - Muro di sottscarpa in sx (Spalla B VI06)</p> <p>Magrone di fondazione</p> <p>Muri tipo Eccc</p> <p>- magrone (21,20+13,10+,3) * (5,5+,3) * ,15</p> <p>Totale</p>	m ³		34,60	5,80	0,15	30,10	80,31	1.101,85
1977 BA.CZ.A.3 01.A	<p>Conglomerato cementizio per strutture di fondazione, della classe di resistenza C12/15 N/mm2</p> <p>Rilevato RI10 - Muro di sottscarpa in dx (Spalla B VI06)</p> <p>Magrone di fondazione</p> <p>Muri tipo Cssc</p> <p>- magrone (5,3+15,50+13,1+,3) * (3,3+,3) * ,15</p> <p>Totale</p>	m ³		34,20	3,60	0,15	18,47	80,31	2.417,33
1978 BA.CZ.A.3 01.F	<p>Conglomerato cementizio per strutture di fondazione, della classe di resistenza C30/37 N/mmq</p> <p>Rilevato RI09 - Muro di sottscarpa in sx (Spalla B VI05)</p> <p>Fondazioni (15,1+10) * 3,3 * ,8</p> <p>Totale</p>	m ³		25,10	3,30	0,80	66,26	112,62	1.483,33
1979 BA.CZ.A.3 01.F	<p>Conglomerato cementizio per strutture di fondazione, della classe di resistenza C30/37 N/mmq</p> <p>Rilevato RI09 - Muro di sottscarpa in sx (Spalla B VI05)</p> <p>Elevazione</p> <p>- Muro tipo Cssc 15,10 * ((,7+,4)/2) * 3</p> <p>10 * ((,7+,4)/2) * 2</p> <p>Totale</p>	m ³		15,10	0,55	3,00	24,92	112,62	7.462,20
1980 BA.CZ.A.3 01.F	<p>Conglomerato cementizio per strutture di fondazione, della classe di resistenza C30/37 N/mmq</p> <p>A RIPORTARE Opere di sosteg...</p> <p>A RIPORTARE RILEVATO...</p> <p>A RIPORTARE RILEVATO...</p> <p>A RIPORTARE</p>	m ³		10,00	0,55	2,00	11,00	112,62	4.045,31
									16.510,02
									274.053,93
									274.053,93
									31.643.688,39

COMPUTO METRICO ESTIMATIVO

RI11 - RILEVATO DA km 5+280 A km 5+439

RI110 - RILEVATO DA km 5+280 A km 5+439

RI10011 - RILEVATO DA km 5+280 A km 5+439

RI5 - Opere di sostegno e di Linea

N. ARTICOLO	INDICAZIONE DEI LAVORI E DELLE PROVVISI	U.M.	DIMENSIONI				QUANTIT A'	PREZZO	IMPORTO
			SIMILI	LUNG.	LARG.	ALT.			
	RIPORTO classe di resistenza C30/37 N/mmq							31.643.688,39	
	Rilevato RI10 - Muro di sottscarpa in sx (Spalla B VI06)								
	Fondazioni (21,2+13,1) * 5,5 * 1			34,30	5,50	1,00	188,65		
	Totale	m ³					188,65	112,62 21.245,76	
1981 BA.CZ.A.3 01.F	Conglomerato cementizio per strutture di fondazione, della classe di resistenza C30/37 N/mmq								
	Rilevato RI10 - Muro di sottscarpa in dx (Spalla B VI06)								
	Muri tipo Cssc								
	- Fondazione (5,3+15,50+13,1) * 3,3 * ,80			33,90	3,30	0,80	89,50		
	Totale	m ³					89,50	112,62 10.079,49	
1982 BA.CZ.A.3 02.J	Conglomerato cementizio in elevazione - C30/37 N/mm2								
	Rilevato RI10 - Muro di sottscarpa in sx (Spalla B VI06)								
	Elevazione 21,2 * ((,9+,4)/2) * 5			21,20	0,65	5,00	68,90		
	13,10 * ((,9+,4)/2) * 4,85			13,10	0,65	4,85	41,30		
	Totale	m ³					110,20	119,12 13.127,02	
1983 BA.CZ.A.3 02.J	Conglomerato cementizio in elevazione - C30/37 N/mm2								
	Rilevato RI10 - Muro di sottscarpa in dx (Spalla B VI06)								
	Muri tipo Cssc								
	- Elevazioni 5,30 * ((,7+,4)/2) * 2			5,30	0,55	2,00	5,83		
	15,50 * ((,7+,4)/2) * 2,5			15,50	0,55	2,50	21,31		
	13,10 * ((,7+,4)/2) * 3,5			13,10	0,55	3,50	25,22		
	Totale	m ³					52,36	119,12 6.237,12	
1984 BA.CZ.A.3 03.B	Presenza di amature metalliche nelle quali l'armatura abbia un'incidenza superiore ai 50 Kg/m3.								
	Rilevato RI09 - Muro di sottscarpa in sx (Spalla B VI05)								
	Fondazioni								
	vedi quantità art BA.CZ.A.3 01.F					66,26	66,26		
	66,26								
	Totale	m ³					66,26	5,39 357,14	
1985 BA.CZ.A.3 03.B	Presenza di amature metalliche nelle quali l'armatura abbia un'incidenza superiore ai 50 Kg/m3.								
	Rilevato RI09 - Muro di sottscarpa in sx (Spalla B VI05)								
	Elevazione								
	vedi quantità art BA.CZ.A.3 01.F					35,92	35,92		
	35,92								
	Totale	m ³					35,92	5,39 193,61	
	A RIPORTARE Opere di sosteg...							67.750,16	
	A RIPORTARE RILEVATO...							325.294,07	
	A RIPORTARE RILEVATO...							325.294,07	
	A RIPORTARE							31.694.928,53	

COMPUTO METRICO ESTIMATIVO

RI11 - RILEVATO DA km 5+280 A km 5+439

RI110 - RILEVATO DA km 5+280 A km 5+439

RI10011 - RILEVATO DA km 5+280 A km 5+439

RI5 - Opere di sostegno e di Linea

N. ARTICOLO	INDICAZIONE DEI LAVORI E DELLE PROVVISI	U.M.	DIMENSIONI				QUANTIT A'	PREZZO	IMPORTO	
			SIMILI	LUNG.	LARG.	ALT.				
1986 BA.CZ.A.3 03.B	<p>RIPORTO</p> <p>Presenza di amature metalliche nelle quali l'armatura abbia un'incidenza superiore ai 50 Kg/m3.</p> <p>Rilevato RI10 - Muro di sottscarpa in sx (Spalla B VI06)</p> <p>Fondazioni vedi quantità art BA.CZ.A.3 01.F 188,65</p> <p>Totale</p>	m ³				188,65	188,65	5,39	1.016,82	
1987 BA.CZ.A.3 03.B	<p>Presenza di amature metalliche nelle quali l'armatura abbia un'incidenza superiore ai 50 Kg/m3.</p> <p>Rilevato RI10 - Muro di sottscarpa in sx (Spalla B VI06)</p> <p>Elevazione vedi quantità art BA.CZ.A.3 01.F 110,20</p> <p>Totale</p>	m ³				110,20	110,20	5,39	593,98	
1988 BA.CZ.A.3 03.B	<p>Presenza di amature metalliche nelle quali l'armatura abbia un'incidenza superiore ai 50 Kg/m3.</p> <p>Rilevato RI10 - Muro di sottscarpa in dx (Spalla B VI06)</p> <p>Fondazioni vedi quantità art BA.CZ.A.3 01.F 89,50</p> <p>Totale</p>	m ³				89,50	89,50	5,39	482,41	
1989 BA.CZ.A.3 03.B	<p>Presenza di amature metalliche nelle quali l'armatura abbia un'incidenza superiore ai 50 Kg/m3.</p> <p>Rilevato RI10 - Muro di sottscarpa in dx (Spalla B VI06)</p> <p>Elevazione vedi quantità art BA.CZ.A.3 01.F 52,36</p> <p>Totale</p>	m ³				52,36	52,36	5,39	282,22	
1990 BA.CZ.A.3 04.A	<p>Casseforme per strutture in conglomerato cementizio in fondazione cordoli, cunette, muretti e similari</p> <p>Rilevato RI09 - Muro di sottscarpa in sx (Spalla B VI05)</p> <p>Fondazioni 2 * (25,1+3,3) * ,8</p> <p>Totale</p>	m ²	2,00	28,40		0,80	45,44	10,09	458,49	
1991 BA.CZ.A.3 04.A	<p>Casseforme per strutture in conglomerato cementizio in fondazione cordoli, cunette,</p> <p>A RIPORTARE Opere di sosteg...</p> <p>A RIPORTARE RILEVATO...</p> <p>A RIPORTARE RILEVATO...</p> <p>A RIPORTARE</p>								70.584,08	
									328.127,99	
									328.127,99	
									31.697.762,45	

COMPUTO METRICO ESTIMATIVO

RI11 - RILEVATO DA km 5+280 A km 5+439

RI110 - RILEVATO DA km 5+280 A km 5+439

RI10011 - RILEVATO DA km 5+280 A km 5+439

RI5 - Opere di sostegno e di Linea

N. ARTICOLO	INDICAZIONE DEI LAVORI E DELLE PROVVISI	U.M.	DIMENSIONI				QUANTIT A'	PREZZO	IMPORTO
			SIMILI	LUNG.	LARG.	ALT.			
	RIPORTO							31.697.762,45	
	muretti e similari								
	Rilevato RI10 - Muro di sottoscarpa in sx (Spalla B VI06)								
	Fondazioni 2 * (34,3+5,5) * 1		2,00	39,80		1,00	79,60		
	Totale	m ²					79,60	10,09 803,16	
1992 BA.CZ.A.3 04.A	Casseforme per strutture in conglomerato cementizio in fondazione cordoli, cunette, muretti e similari								
	Rilevato RI10 - Muro di sottoscarpa in dx (Spalla B VI06)								
	Muri tipo Cssc								
	- Fondazione 2 * (5,3+15,50+13,1+3,3) * ,80		2,00	37,20		0,80	59,52		
	Totale	m ²					59,52	10,09 600,56	
1993 BA.CZ.A.3 05.A	Casseforme per strutture in conglomerato cementizio in elevazione con armatura di sostegno di altezza fino a m. 4								
	Rilevato RI09 - Muro di sottoscarpa in sx (Spalla B VI05)								
	Elevazione								
	- Muro tipo Cssc 15,10 * (,4+3+3,1)			15,10	6,50		98,15		
	- tappo 2 * ((,7+,4)/2) * 3		2,00		0,55	3,00	3,30		
	10 * (,4+2+2,1)			10,00	4,50		45,00		
	- tappo 2 * ((,7+,4)/2) * 2		2,00		0,55	2,00	2,20		
	Totale	m ²					148,65	13,46 2.000,83	
1994 BA.CZ.A.3 05.A	Casseforme per strutture in conglomerato cementizio in elevazione con armatura di sostegno di altezza fino a m. 4								
	Rilevato RI10 - Muro di sottoscarpa in sx (Spalla B VI06)								
	Elevazione 21,2 * 8			21,20	8,00		169,60		
	- tappo 3 * ((,9+,4)/2) * 4		3,00		0,65	4,00	7,80		
	13,10 * 8			13,10	8,00		104,80		
	- tappo 2 * ((,9+,4)/2) * 4		2,00		0,65	4,00	5,20		
	Totale	m ²					287,40	13,46 3.868,40	
1995 BA.CZ.A.3 05.A	Casseforme per strutture in conglomerato cementizio in elevazione con armatura di sostegno di altezza fino a m. 4								
	Rilevato RI10 - Muro di sottoscarpa in dx (Spalla B VI06)								
	Muri tipo Cssc								
	- Elevazioni 5,30 * (2+2,1)			5,30	4,10		21,73		
	- tappo 2 * ((,7+,4)/2) * 2		2,00		0,55	2,00	2,20		
	15,50 * (2,5+2,51)			15,50	5,01		77,66		
	- tappo 2 * ((,7+,4)/2) * 2,5		2,00		0,55	2,50	2,75		
	13,10 * (3,5+3,51)			13,10	7,01		91,83		
	A RIPORTARE Opere di sosteg...							77.857,03	
	A RIPORTARE RILEVATO...							335.400,94	
	A RIPORTARE RILEVATO...							335.400,94	
	A RIPORTARE							31.705.035,40	

COMPUTO METRICO ESTIMATIVO

RI11 - RILEVATO DA km 5+280 A km 5+439

RI110 - RILEVATO DA km 5+280 A km 5+439

RI10011 - RILEVATO DA km 5+280 A km 5+439

RI5 - Opere di sostegno e di Linea

N. ARTICOLO	INDICAZIONE DEI LAVORI E DELLE PROVVISI	U.M.	DIMENSIONI				QUANTIT A'	PREZZO	IMPORTO
			SIMILI	LUNG.	LARG.	ALT.			
1996 BA.CZ.A.3 05.B	RIPORTO - tappo 2 * ((,7+,4)/2) * 3,5 Totale	m ²	2,00		0,55	3,50	3,85	13,46	31.705.035,40
	200,02						2.692,27		
1997 BA.CZ.A.3 09.B	Casseforme per strutture in conglomerato cementizio in elevazione con armatura di sostegno di altezza sup. a m. 4 e fino a m. 8 Rilevato RI10 - Muro di sottoscarpa in sx (Spalla B VI06) Elevazione 21,2 * (5+5,1-8) - tappo 3 * ((,9+,4)/2) * (5-4) 13,10 * (4,85+4,9-8) - tappo 2 * ((,9+,4)/2) * (4,85-4) Totale	m ²	3,00	21,20	2,10	1,00	44,52	16,40	1.156,36
	1,95								
1998 BA.CZ.A.3 09.B	Fondazioni - incidenza 140 Kg/mc vedi quantità art BA.CZ.A.3 01.F 140 * 66,26 Totale	kg	140,00			66,26	9.276,40	1,00	9.276,40
	9.276,40								
1999 BA.CZ.A.3 09.B	Acciaio in barre ad aderenza migliorata per strutture in conglomerato cementizio del tipo B 450 C, di cui alla sottovoce BA.ME.A.102.C. Rilevato RI09 - Muro di sottoscarpa in sx (Spalla B VI05) Elevazione - incidenza 140 Kg/mc vedi quantità art BA.CZ.A.3 01.F 140 * 35,92 Totale	kg	140,00			35,92	5.028,80	1,00	5.028,80
	5.028,80								
2000 BA.CZ.A.3 09.B	Acciaio in barre ad aderenza migliorata per strutture in conglomerato cementizio del tipo B 450 C, di cui alla sottovoce BA.ME.A.102.C. Rilevato RI10 - Muro di sottoscarpa in sx (Spalla B VI06) Fondazioni - incidenza 140 Kg/mc vedi quantità art BA.CZ.A.3 01.F 140 * 188,65 Totale	kg	140,00			188,65	26.411,00	1,00	26.411,00
	26.411,00								
	A RIPORTARE Opere di sosteg... A RIPORTARE RILEVATO... A RIPORTARE RILEVATO... A RIPORTARE								122.421,86 379.965,77 379.965,77 31.749.600,23

COMPUTO METRICO ESTIMATIVO

RI11 - RILEVATO DA km 5+280 A km 5+439

RI110 - RILEVATO DA km 5+280 A km 5+439

RI10011 - RILEVATO DA km 5+280 A km 5+439

RI5 - Opere di sostegno e di Linea

N. ARTICOLO	INDICAZIONE DEI LAVORI E DELLE PROVVISI	U.M.	DIMENSIONI				QUANTIT A'	PREZZO	IMPORTO
			SIMILI	LUNG.	LARG.	ALT.			
	RIPORTO in sx (Spalla B VI06) Elevazione - incidenza 140 Kg/mc vedi quantità art BA.CZ.A.3 01.F 140 * 110,20					110,20	15.428,00		31.749.600,23
	Totale	kg	140,00				15.428,00	1,00	15.428,00
2001 BA.CZ.A.3 09.B	Acciaio in barre ad aderenza migliorata per strutture in conglomerato cementizio del tipo B 450 C, di cui alla sottovoce BA.ME.A.102.C. Rilevato RI10 - Muro di sottoscarpa in dx (Spalla B VI06) Fondazioni - incidenza 140 Kg/mc vedi quantità art BA.CZ.A.3 01.F 140 * 89,50					89,50	12.530,00		
	Totale	kg	140,00				12.530,00	1,00	12.530,00
2002 BA.CZ.A.3 09.B	Acciaio in barre ad aderenza migliorata per strutture in conglomerato cementizio del tipo B 450 C, di cui alla sottovoce BA.ME.A.102.C. Rilevato RI10 - Muro di sottoscarpa in dx (Spalla B VI06) Elevazione - incidenza 140 Kg/mc vedi quantità art BA.CZ.A.3 02.J 140 * 52,36					52,36	7.330,40		
	Totale	kg	140,00				7.330,40	1,00	7.330,40
	Totale RI5 - Opere di sostegno e di Linea Euro								157.710,26
	A RIPORTARE RILEVATO...								415.254,17
	A RIPORTARE RILEVATO...								415.254,17
	A RIPORTARE								31.784.888,63

COMPUTO METRICO ESTIMATIVO

RI11 - RILEVATO DA km 5+280 A km 5+439

RI110 - RILEVATO DA km 5+280 A km 5+439

RI10011 - RILEVATO DA km 5+280 A km 5+439

RI6 - Piattaforma ferroviaria

N. ARTICOLO	INDICAZIONE DEI LAVORI E DELLE PROVVISI	U.M.	DIMENSIONI				QUANTIT A'	PREZZO	IMPORTO
			SIMILI	LUNG.	LARG.	ALT.			
	RIPORTO							31.784.888,63	
2003 BA.MT.A.3 21.A	Piattaforma del corpo stradale ferroviario, realizzata con terre idonee, fortemente compatte, provenienti da cave di prestito Vedi tabulati allegati 1448,80 Totale	m ²			1.448,80		1.448,80 1.448,80	4,38 6.345,74	
2004 BA.MT.A.3 24.A	Spargimento, nell'ultimo strato di rilevato, di fitocidi antigerminelli e teletossici Vedi tabulati allegati 1448,80 Totale	m ²			1.448,80		1.448,80 1.448,80	0,08 115,90	
2005 BA.MT.A.3 25.A	Formazione di 'sub ballast' per piattaforma ferroviaria, costituito da uno strato di conglomerato bituminoso dello spessore di 8 cm Vedi tabulati allegati 1386 Totale	m ²			1.386,00		1.386,00 1.386,00	8,90 12.335,40	
2006 BA.MT.A.3 25.B	Sub Ballast' : sovrapprezzo per ogni cm in più di spessore oltre gli 8 cm Si considera uno spessore di 12 cm Vedi tabulati allegati 4 * 1386 Totale	m ²	4,00		1.386,00		5.544,00 5.544,00	0,77 4.268,88	
2007 BA.MT.A.3106.A	Fornitura e posa in opera di cordolo estruso in c.b. per contenimento dell'acqua di piattaforma in rilevato e convogliam. agli embrici; dimensioni:cm8x8 cordolo marginatore sul sub-ballast 2 * 159 Totale	m	2,00	159,00			318,00 318,00	7,14 2.270,52	
	Totale RI6 - Piattaforma ferroviaria Euro							25.336,44	
	A RIPORTARE RILEVATO... A RIPORTARE RILEVATO... A RIPORTARE							440.590,61 440.590,61 31.810.225,07	

COMPUTO METRICO ESTIMATIVO

RI11 - RILEVATO DA km 5+280 A km 5+439

RI110 - RILEVATO DA km 5+280 A km 5+439

RI10011 - RILEVATO DA km 5+280 A km 5+439

RIA - Opere di finitura di linea

N. ARTICOLO	INDICAZIONE DEI LAVORI E DELLE PROVVISTE	U.M.	DIMENSIONI				QUANTIT A'	PREZZO	IMPORTO
			SIMILI	LUNG.	LARG.	ALT.			
2008 BA.CZ.A.3 01.A	<p>RIPORTO</p> <p>Conglomerato cementizio per strutture di fondazione, della classe di resistenza C12/15 N/mm2</p> <p>Rilevato RI09 - Muro di sottoscarpa in sx (Spalla B VI05)</p> <p>Magrone di fondazione</p> <p>- Canaletta</p> <p>- Muri = 25.10 25,10 * ,7 * ,1</p> <p>25,10 * ,5 * ,1</p> <p>Totale</p>	m ³		25,10 25,10	0,70 0,50	0,10 0,10	1,76 1,26 3,02	80,31	31.810.225,07 242,54
2009 BA.CZ.A.3 01.A	<p>Conglomerato cementizio per strutture di fondazione, della classe di resistenza C12/15 N/mm2</p> <p>Rilevato RI10 - Muro di sottoscarpa in sx (Spalla B VI06)</p> <p>Magrone di fondazione</p> <p>- Canaletta</p> <p>- Muri = 34.320 34,30 * ,7 * ,1</p> <p>34,30 * ,5 * ,1</p> <p>Totale</p>	m ³		34,30 34,30	0,70 0,50	0,10 0,10	2,40 1,72 4,12	80,31	330,88
2010 BA.CZ.A.3 01.A	<p>Conglomerato cementizio per strutture di fondazione, della classe di resistenza C12/15 N/mm2</p> <p>Rilevato RI10 - Muro di sottoscarpa in dx (Spalla B VI06)</p> <p>Magrone di fondazione</p> <p>- Canaletta</p> <p>- Muri = 34.320 33,9 * ,7 * ,1</p> <p>33,9 * ,5 * ,1</p> <p>Totale</p>	m ³		33,90 33,90	0,70 0,50	0,10 0,10	2,37 1,70 4,07	80,31	326,86
2011 BA.CZ.A.3 01.D	<p>Conglomerato cementizio per strutture di fondazione, della classe di resistenza C25/30 N/mm2</p> <p>rivestimento fossi di guardia a sezione trapezia 50x50 (area da CAD 0,83mq-0,50mq))</p> <p>SX e DX 50x50 2 * 159 * (0,83-0,50)</p> <p>prolungamenti 215 * (0,83-0,50)</p> <p>Totale</p>	m ³	2,00	159,00 215,00	0,33 0,33		104,94 70,95 175,89	105,39	18.537,05
2012 BA.CZ.A.3 01.D	<p>Conglomerato cementizio per strutture di fondazione, della classe di resistenza C25/30 N/mm2</p> <p>Rilevato RI09 - Muro di sottoscarpa in sx (Spalla B VI05)</p> <p>- Canaletta</p> <p>A RIPORTARE Opere di fini...</p> <p>A RIPORTARE RILEVATO...</p> <p>A RIPORTARE RILEVATO...</p> <p>A RIPORTARE</p>								19.437,33 460.027,94 460.027,94 31.829.662,40

COMPUTO METRICO ESTIMATIVO

RI11 - RILEVATO DA km 5+280 A km 5+439

RI110 - RILEVATO DA km 5+280 A km 5+439

RI10011 - RILEVATO DA km 5+280 A km 5+439

RIA - Opere di finitura di linea

N. ARTICOLO	INDICAZIONE DEI LAVORI E DELLE PROVVISI	U.M.	DIMENSIONI				QUANTIT A'	PREZZO	IMPORTO
			SIMILI	LUNG.	LARG.	ALT.			
2013 BA.CZ.A.3 01.D	RIPORTO - Muri = 25.10 25,10 * ,7 * ,1 25,10 * ,5 * ,1 Totale	m ³		25,10	0,70	0,10	1,76	105,39	318,28
			25,10	0,50	0,10	1,26			
2014 BA.CZ.A.3 01.D	Conglomerato cementizio per strutture di fondazione, della classe di resistenza C25/30 N/mm2 Rilevato RI10 - Muro di sottscarpa in sx (Spalla B VI06) - Canaletta - Muri = 34.30 mt 34,30 * ,7 * ,1 34,30 * ,5 * ,1 Totale	m ³		34,30	0,70	0,10	2,40	105,39	434,21
			34,30	0,50	0,10	1,72			
2015 BA.CZ.A.3 02.D	Conglomerato cementizio per strutture di fondazione, della classe di resistenza C25/30 N/mm2 Rilevato RI10 - Muro di sottscarpa in dx (Spalla B VI06) - Canaletta - Muri = 33.90 mt 33,90 * ,7 * ,1 33,90 * ,5 * ,1 Totale	m ³		33,90	0,70	0,10	2,37	105,39	428,94
			33,90	0,50	0,10	1,70			
2016 BA.CZ.A.3 02.D	Conglomerato cementizio per strutture in elevazione, della classe di resistenza C25/30 N/mm2 Rilevato RI09 - Muro di sottscarpa in sx (Spalla B VI05) - Canaletta - Muri = 25.10 2 * 25,10 * ,1 * ,5 2 * 25,10 * ,1 * ,4 Totale	m ³	2,00	25,10	0,10	0,50	2,51	111,29	503,03
			2,00	25,10	0,10	0,40	2,01		
2017 BA.CZ.A.3 02.D	Conglomerato cementizio per strutture in elevazione, della classe di resistenza C25/30 N/mm2 Rilevato RI10 - Muro di sottscarpa in sx (Spalla B VI06) - Canaletta - Muri = 34.30 mt 2 * 34,30 * ,1 * ,5 2 * 34,3 * ,1 * ,4 Totale	m ³	2,00	34,30	0,10	0,50	3,43	111,29	686,66
			2,00	34,30	0,10	0,40	2,74		
	Conglomerato cementizio per strutture in elevazione, della classe di resistenza C25/30 N/mm2 Rilevato RI10 - Muro di sottscarpa in dx (Spalla B VI06) - Canaletta - Muri = 33.90 mt 2 * 33,90 * ,1 * ,5 2 * 33,9 * ,1 * ,4 A RIPORTARE Opere di fini... A RIPORTARE RILEVATO... A RIPORTARE RILEVATO... A RIPORTARE		2,00	33,90	0,10	0,50	3,39		21.808,45
			2,00	33,90	0,10	0,40	2,71		462.399,06
									462.399,06
									31.832.033,52

COMPUTO METRICO ESTIMATIVO

RI11 - RILEVATO DA km 5+280 A km 5+439

RI110 - RILEVATO DA km 5+280 A km 5+439

RI10011 - RILEVATO DA km 5+280 A km 5+439

RIA - Opere di finitura di linea

N. ARTICOLO	INDICAZIONE DEI LAVORI E DELLE PROVVISI	U.M.	DIMENSIONI				QUANTIT A'	PREZZO	IMPORTO
			SIMILI	LUNG.	LARG.	ALT.			
	RIPORTO								31.832.033,52
	Totale	m ³					6,10	111,29	678,87
2018 BA.CZ.A.3 03.A	Presenza di armature metalliche nelle quali l'armatura abbia un'incidenza compresa tra 15 e 50 Kg/m3. 175,89					175,89	175,89		
	Totale	m ³					175,89	2,62	460,83
2019 BA.CZ.A.3 04.A	Casseforme per strutture in conglomerato cementizio in fondazione cordoli, cunette, muretti e similari rivestimento fossi di guardia a sezione trapezia 50x50 pareti (2*2) * 159 * (0,50*1,41) pareti prolungamenti 2 * 215 * (0,50*1,41)		4,00	159,00		0,71	451,56		
			2,00	215,00		0,71	305,30		
	Totale	m ²					756,86	10,09	7.636,72
2020 BA.CZ.A.3 04.A	Casseforme per strutture in conglomerato cementizio in fondazione cordoli, cunette, muretti e similari Rilevato RI09 - Muro di sottoscarpa in sx (Spalla B VI05) - Canaletta - Muri = 25.10 2 * (25,1+,7) * ,15 2 * (25,10+,5) * ,15		2,00	25,80		0,15	7,74		
			2,00	25,60		0,15	7,68		
	Totale	m ²					15,42	10,09	155,59
2021 BA.CZ.A.3 04.A	Casseforme per strutture in conglomerato cementizio in fondazione cordoli, cunette, muretti e similari Rilevato RI10 - Muro di sottoscarpa in sx (Spalla B VI06) - Canaletta - Muri = 34.30 mt 2 * (34,3+,7) * ,10 2 * (34,3+,5) * ,10		2,00	35,00		0,10	7,00		
			2,00	34,80		0,10	6,96		
	Totale	m ²					13,96	10,09	140,86
2022 BA.CZ.A.3 04.A	Casseforme per strutture in conglomerato cementizio in fondazione cordoli, cunette, muretti e similari Rilevato RI10 - Muro di sottoscarpa in dx (Spalla B VI06) - Canaletta - Muri = 33.90 mt 2 * (33,9+,7) * ,10 2 * (33,9+,5) * ,10		2,00	34,60		0,10	6,92		
			2,00	34,40		0,10	6,88		
	Totale	m ²					13,80	10,09	139,24
2023 BA.CZ.A.3 05.A	Casseforme per strutture in conglomerato cementizio in A RIPORTARE Opere di fini... A RIPORTARE RILEVATO... A RIPORTARE RILEVATO... A RIPORTARE								31.020,56
									471.611,17
									471.611,17
									31.841.245,63

COMPUTO METRICO ESTIMATIVO

RI11 - RILEVATO DA km 5+280 A km 5+439

RI110 - RILEVATO DA km 5+280 A km 5+439

RI10011 - RILEVATO DA km 5+280 A km 5+439

RIA - Opere di finitura di linea

N. ARTICOLO	INDICAZIONE DEI LAVORI E DELLE PROVVISI	U.M.	DIMENSIONI				QUANTIT A'	PREZZO	IMPORTO
			SIMILI	LUNG.	LARG.	ALT.			
	RIPORTO elevazione con armatura di sostegno di altezza fino a m. 4							31.841.245,63	
	Rilevato RI09 - Muro di sottoscarpa in sx (Spalla B VI05) - Canaletta - Muri = 25.10 (2*2) * 25,10 * ,5 - tappo (2*2) * ,1 * ,5 (2*2) * 25,10 * ,4 (2*2) * ,1 * ,4		4,00	25,10		0,50	50,20		
			4,00		0,10	0,50	0,20		
			4,00	25,10		0,40	40,16		
			4,00		0,10	0,40	0,16		
	Totale	m ²					90,72	13,46	1.221,09
2024 BA.CZ.A.3 05.A	Casseforme per strutture in conglomerato cementizio in elevazione con armatura di sostegno di altezza fino a m. 4 Rilevato RI10 - Muro di sottoscarpa in sx (Spalla B VI06) - Canaletta muri - Muri = 34.30 mt (2*2) * 34,30 * ,5 - tappo (2*2) * ,1 * ,5 (2*2) * 34,30 * ,4 (2*2) * ,1 * ,4		4,00	34,30		0,50	68,60		
			4,00		0,10	0,50	0,20		
			4,00	34,30		0,40	54,88		
			4,00		0,10	0,40	0,16		
	Totale	m ²					123,84	13,46	1.666,89
2025 BA.CZ.A.3 05.A	Casseforme per strutture in conglomerato cementizio in elevazione con armatura di sostegno di altezza fino a m. 4 Rilevato RI10 - Muro di sottoscarpa in dx (Spalla B VI06) - Canaletta - Muri = 33.90 mt (2*2) * 33,9 * ,5 - tappo (2*2) * ,1 * ,5 (2*2) * 33,9 * ,4 (2*2) * ,1 * ,4		4,00	33,90		0,50	67,80		
			4,00		0,10	0,50	0,20		
			4,00	33,90		0,40	54,24		
			4,00		0,10	0,40	0,16		
	Totale	m ²					122,40	13,46	1.647,50
2026 BA.CZ.A.3 09.B	Acciaio in barre ad aderenza migliorata per strutture in conglomerato cementizio del tipo B 450 C, di cui alla sottovoce BA.ME.A.102.C. Rilevato RI09 - Muro di sottoscarpa in sx (Spalla B VI05) Fondazioni - quantità di cui alla voce BA.CZ.A.3 01.D 3,02 Elevazioni - quantità di cui alla voce BA.CZ.A.3 02.D 4,52					3,02	3,02		
						4,52	4,52		
	Totale	kg					7,54	1,00	7,54
2027	Rete di acciaio elettrosaldato								
	A RIPORTARE Opere di fini... A RIPORTARE RILEVATO... A RIPORTARE RILEVATO... A RIPORTARE								35.563,58 476.154,19 476.154,19 31.845.788,65

COMPUTO METRICO ESTIMATIVO

RI11 - RILEVATO DA km 5+280 A km 5+439

RI110 - RILEVATO DA km 5+280 A km 5+439

RI10011 - RILEVATO DA km 5+280 A km 5+439

RIA - Opere di finitura di linea

N. ARTICOLO	INDICAZIONE DEI LAVORI E DELLE PROVVISI	U.M.	DIMENSIONI				QUANTIT A'	PREZZO	IMPORTO
			SIMILI	LUNG.	LARG.	ALT.			
BA.CZ.A.3 10.A	RIPORTO							31.845.788,65	
	rete elettrosaldata Ø8/15/15								
	fosso di guardia 2 * 159 * (0,57*1,41*2+0,70) * (0,008*0,008*3,14/4*7850/0,15*2)		2,00	159,00	2,31	5,26	3.863,89		
	fosso di guardia prolungamenti 215 * (0,57*1,41*2+0,70) * (0,008*0,008*3,14/4*7850/0,15*2)			215,00	2,31	5,26	2.612,38		
	Totale	kg					6.476,27	1,10 7.123,90	
2028 BA.CZ.A.3 10.A	Rete di acciaio elettrosaldata								
	Rilevato RI09 - Muro di sottoscarpa in sx (Spalla B VI05)								
	Rete elettrosaldata Ø6 20x20 - peso 2.2 Kg/m2								
	- Muri = 25,10 2 * 25,10 * (,5+,7+,5) * 2,2		2,00	25,10	1,70	2,20	187,75		
	2 * 25,10 * (,4+,5+,4) * 2,2		2,00	25,10	1,30	2,20	143,57		
	Totale	kg					331,32	1,10 364,45	
2029 BA.CZ.A.3 10.A	Rete di acciaio elettrosaldata								
	Rilevato RI10 - Muro di sottoscarpa in sx (Spalla B VI06)								
	Rete elettrosaldata Ø6 20x20 - peso 2.2 Kg/m2								
	- Muri = 34,30 mt 2 * 34,3 * (,5+,7+,5) * 2,2		2,00	34,30	1,70	2,20	256,56		
	2 * 34,3 * (,4+,5+,4) * 2,2		2,00	34,30	1,30	2,20	196,20		
	Totale	kg					452,76	1,10 498,04	
2030 BA.CZ.A.3 10.A	Rete di acciaio elettrosaldata								
	Rilevato RI10 - Muro di sottoscarpa in dx (Spalla B VI06)								
	Rete elettrosaldata Ø6 20x20 - peso 2.2 Kg/m2								
	- Muri = 33,90 mt 2 * 33,9 * (,5+,7+,5) * 2,2		2,00	33,90	1,70	2,20	253,57		
	2 * 33,9 * (,4+,5+,4) * 2,2		2,00	33,90	1,30	2,20	193,91		
	Totale	kg					447,48	1,10 492,23	
2031 BA.CZ.A.3 16.A	Fornitura e posa in opera di malte reoplastiche								
	Rilevato RI09 - Muro di sottoscarpa in sx (Spalla B VI05)								
	- Base montanti parapetti (2*17) * 4 * 4 * 3		34,00	4,00	4,00	3,00	1.632,00		
	Totale	dm³					1.632,00	0,80 1.305,60	
2032 BA.CZ.A.3 16.A	Fornitura e posa in opera di malte reoplastiche								
	A RIPORTARE Opere di fini...							45.347,80	
	A RIPORTARE RILEVATO...							485.938,41	
	A RIPORTARE RILEVATO...							485.938,41	
	A RIPORTARE							31.855.572,87	

COMPUTO METRICO ESTIMATIVO

RI11 - RILEVATO DA km 5+280 A km 5+439

RI110 - RILEVATO DA km 5+280 A km 5+439

RI10011 - RILEVATO DA km 5+280 A km 5+439

RIA - Opere di finitura di linea

N. ARTICOLO	INDICAZIONE DEI LAVORI E DELLE PROVVISI	U.M.	DIMENSIONI				QUANTIT A'	PREZZO	IMPORTO
			SIMILI	LUNG.	LARG.	ALT.			
	RIPORTO								31.855.572,87
2033	Rilevato RI10 - Muro di sottoscarpa in sx (Spalla B VI06) - Base montanti parapetti (2*23) * 4 * 4 * 3	dm ³	46,00	4,00	4,00	3,00	2.208,00		
	Totale						2.208,00	0,80	1.766,40
BA.CZ.A.3 16.A	Fornitura e posa in opera di malte reoplastiche								
2034	Rilevato RI10 - Muro di sottoscarpa in dx (Spalla B VI06) - Base montanti parapetti (2*23) * 4 * 4 * 3	dm ³	46,00	4,00	4,00	3,00	2.208,00		
	Totale						2.208,00	0,80	1.766,40
BA.GG.A.3001.D	Fornitura e posa in opera di geotessile non tessuto in polipropilene biancocoesionato mediante agugliatura meccanica resistenza a trazione in ciascuna de								
2035	Rilevato RI10 - Muro di sottoscarpa in dx (Spalla B VI06) Muri tipo Cssc - Elevazioni 5,30 * 2,1 15,50 * 2,51 13,10 * 3,51	m ²		5,30 15,50 13,10		2,10 2,51 3,51	11,13 38,91 45,98		
	Totale						96,02	3,05	292,86
BA.GG.A.3001.D	Fornitura e posa in opera di geotessile non tessuto in polipropilene biancocoesionato mediante agugliatura meccanica resistenza a trazione in ciascuna de								
2036	Rilevato RI10 - Muro di sottoscarpa in sx (Spalla B VI06) - Muro tipo Essc 21,20 * 5, 13,10 * 4,8	m ²		21,20 13,10		5,00 4,80	106,00 62,88		
	Totale						168,88	3,05	515,08
BA.MT.A.3 30.A	Formazione delle canalette, per lo scolo delle acque, con tegoloni prefabbricati in conglomerato cementizio, sulle scarpate dei rilevati								
	superficie/interasse 15 metri 3236,50/15			215,77			215,77		
	Totale						215,77	8,48	1.829,73
2037	Scavo a sezione obbligata in terreni di qualsiasi natura e consistenza ad esclusione dei materiali litoidi fino alla profondità di 2 m								
BA.MT.A.3003.A	scavo fossi di guardia vedi tabulati movimenti terra 299,50					299,50	299,50		
	A RIPORTARE Opere di fini...								51.518,27
	A RIPORTARE RILEVATO...								492.108,88
	A RIPORTARE RILEVATO...								492.108,88
	A RIPORTARE								31.861.743,34

COMPUTO METRICO ESTIMATIVO

RI11 - RILEVATO DA km 5+280 A km 5+439

RI110 - RILEVATO DA km 5+280 A km 5+439

RI10011 - RILEVATO DA km 5+280 A km 5+439

RIA - Opere di finitura di linea

N. ARTICOLO	INDICAZIONE DEI LAVORI E DELLE PROVVISI	U.M.	DIMENSIONI				QUANTIT A'	PREZZO	IMPORTO
			SIMILI	LUNG.	LARG.	ALT.			
	RIPORTO prolungamenti fosso 50*50 sez. 0.83mq 215 * 0,83			215,00		0,83	178,45		31.861.743,34
	Totale	m ³					477,95	3,27	1.562,90
2038 BA.OP.A.3 20.A	Fornitura e posa in opera di profilati di acciaio per parapetti, mensole e simili Rilevato RI10 - Muro di sottoscarpa in sx (Spalla B VI06) Parapetto - Muri = 34.30 mt - Montanti IPE 100 - peso 8.10 Kg/ml 23 * 1,1 * 8,1 - piastra base montanti 140x250x10 23 * ,14 * ,25 * (,01*7850)		23,00	1,10		8,10	204,93		
	Totale	kg	23,00	0,14	0,25	78,50	63,19		
	Totale	kg					268,12	1,95	522,83
2039 BA.OP.A.3 20.A	Fornitura e posa in opera di profilati di acciaio per parapetti, mensole e simili Rilevato RI10 - Muro di sottoscarpa in dx (Spalla B VI06) Parapetto - Muri = 33.90 mt - Montanti IPE 100 - peso 8.10 Kg/ml 23 * 1,1 * 8,1 - piastra base montanti 140x250x10 23 * ,14 * ,25 * (,01*7850)		23,00	1,10		8,10	204,93		
	Totale	kg	23,00	0,14	0,25	78,50	63,19		
	Totale	kg					268,12	1,95	522,83
2040 BA.OP.A.3 21.A	Fornitura e posa in opera di tubi di acciaio doppiamente zincati a caldo per parapetti, mensole e simili Rilevato RI10 - Muro di sottoscarpa in sx (Spalla B VI06) Parapetto - Muri = 34.30 mt - Tubo Ø 48.30 / 2.9 - peso 3.27 Kg/mt 3 * 23 * 3,27		3,00	23,00		3,27	225,63		
	Totale	kg					225,63	2,11	476,08
2041 BA.OP.A.3 21.A	Fornitura e posa in opera di tubi di acciaio doppiamente zincati a caldo per parapetti, mensole e simili Rilevato RI10 - Muro di sottoscarpa in dx (Spalla B VI06) Parapetto - Muri = 33.90 mt - Tubo Ø 48.30 / 2.9 - peso 3.27 Kg/mt 3 * 33,9 * 3,27		3,00	33,90		3,27	332,56		
	Totale	kg					332,56	2,11	701,70
2042	Tubi in cloruro di polivinile del A RIPORTARE Opere di fini... A RIPORTARE RILEVATO... A RIPORTARE RILEVATO... A RIPORTARE								55.304,61
									495.895,22
									495.895,22
									31.865.529,68

COMPUTO METRICO ESTIMATIVO

RI11 - RILEVATO DA km 5+280 A km 5+439

RI110 - RILEVATO DA km 5+280 A km 5+439

RI10011 - RILEVATO DA km 5+280 A km 5+439

RIA - Opere di finitura di linea

N. ARTICOLO	INDICAZIONE DEI LAVORI E DELLE PROVVISI	U.M.	DIMENSIONI				QUANTIT A'	PREZZO	IMPORTO
			SIMILI	LUNG.	LARG.	ALT.			
BA.OP.A.3 24.A	RIPORTO diametro esterno non inferiore a 100 mm Rilevato RI10 - Muro di sottoscarpa in sx (Spalla B VI06) - Muro tipo Essc 3*10 3*6 Totale	m							31.865.529,68
			30,00				30,00		
			18,00				18,00		
							48,00	15,79	757,92
2043 BA.OP.A.3 24.A	Tubi in cloruro di polivinile del diametro esterno non inferiore a 100 mm Rilevato RI10 - Muro di sottoscarpa in dx (Spalla B VI06) Muri tipo Cssc - Elevazioni (2*2) * 0,8 (2*7) * 0,8 (2*6) * 0,8 Totale	m							
			4,00	0,80			3,20		
			14,00	0,80			11,20		
			12,00	0,80			9,60		
							24,00	15,79	378,96
2044 BA.PS.A.3 06.A	Sottofondo stabilizzato, per uno spessore finito di 20 cm Stradello di sicurezza in misto stabilizzato - sp. 30 cm 2 * 159 * 3 Totale	m ²	2,00	159,00	3,00		954,00		
							954,00	3,88	3.701,52
2045 BA.PS.A.3 06.B	Sovrapprezzo per ogni centimetro in più rispetto ai 20 cm per il sottofondo stabilizzato Stradello di sicurezza in misto stabilizzato - sp. 30 cm, da 20 a 30 cm 2 * 159 * 3 * 10 Totale	m ²	2,00	159,00	3,00	10,00	9.540,00		
							9.540,00	0,19	1.812,60
2046 BA.PS.A.3 28.B	Recinzione con rete metallica doppiamente zincata elettrosaldata 2 * 159 * 1,30 Totale	m ²	2,00	159,00		1,30	413,40		
							413,40	11,77	4.865,72
2047 DC.CO.C.3 24.A	TUBI DI CLORURO DI POLIVINILE MICROFESSURATI AVVOLTI O INCASSATI IN IDONEO FILTRO. Rilevato RI10 - Muro di sottoscarpa in dx (Spalla B VI06) Muri tipo Cssc - Elevazioni 5,30 15,50 13,10 Totale	m							
				5,30			5,30		
				15,50			15,50		
				13,10			13,10		
							33,90	10,71	363,07
2048 DC.CO.C.3 24.A	TUBI DI CLORURO DI POLIVINILE MICROFESSURATI AVVOLTI O INCASSATI IN IDONEO FILTRO. Rilevato RI10 - Muro di sottoscarpa in sx (Spalla B VI06) - Muro tipo Essc 21,20 A RIPORTARE Opere di fini... A RIPORTARE RILEVATO... A RIPORTARE RILEVATO... A RIPORTARE			21,20			21,20		67.184,40
									507.775,01
									507.775,01
									31.877.409,47

COMPUTO METRICO ESTIMATIVO

RI11 - RILEVATO DA km 5+280 A km 5+439

RI110 - RILEVATO DA km 5+280 A km 5+439

RI10011 - RILEVATO DA km 5+280 A km 5+439

RIA - Opere di finitura di linea

N. ARTICOLO	INDICAZIONE DEI LAVORI E DELLE PROVVISI	U.M.	DIMENSIONI				QUANTIT A'	PREZZO	IMPORTO
			SIMILI	LUNG.	LARG.	ALT.			
	RIPORTO								
	13,10			13,10			13,10		31.877.409,47
	Totale	m					34,30	10,71	367,35
2049 FA.OM.A.1001.A	Acciaio in profilati, della qualità S 235, lavorato per carpenteria metallica in genere. Rilevato RI09 - Muro di sottoscarpa in sx (Spalla B VI05) Parapetto - Muri = 25.10 mt - Montanti IPE 100 - peso 8.10 Kg/ml 17 * 1,1 * 8,1 - piastra base montanti 140x250x10 17 *,14 *,25 * (,01*7850) - Tubo Ø 48.30 / 2.9 - peso 3.27 Kg/mt 3 * 25,1 * 3,27								
	Totale parziale	kg					444,41		
	15% extra laminazione,taselli, bulloni, saldature etc etc ,15 * 444,41			0,15			444,41		
	Totale	kg					511,07	1,67	853,49
2050 FA.OM.A.2001.A	Posa in opera di elementi in acciaio di cui alle voci FA.OM.A.1001 - FA.OM.A.1002 Rilevato RI09 - Muro di sottoscarpa in sx (Spalla B VI05) - Parapetto scatolare e muri d'ala - quantità di cui alla voce FA.OM.A.1001.A 511,07								
	Totale	kg					511,07	0,99	505,96
2051 FA.OM.C.3001.B	Lavorazione e trattamenti protettivi delle nuove strutture in acciaio. - sabbiatura 'a metallo quasi bianco' fino al grado di pulitura Sa 2-1/2 della specifica SSPC-SP-10-63. Rilevato RI09 - Muro di sottoscarpa in sx (Spalla B VI05) - Parapetto scatolare e muri d'ala - quantità di cui alla voce FA.OM.A.1001.A 511,07								
	Totale	kg					511,07	0,19	97,10
2052 FA.OM.C.3001.H	Lavorazione e trattamenti protettivi delle nuove strutture in acciaio. - Zincatura a caldo, previa preparazione delle superfici mediante sabbiatura e decapaggio di elementi in acciaio da contabilizzarsi a Rilevato RI09 - Muro di sottoscarpa in sx (Spalla B VI05) - Parapetto scatolare e muri d'ala - quantità di cui alla voce FA.OM.A.1001.A 511,07								
	Totale	kg					511,07		
	A RIPORTARE Opere di fini...								69.008,30
	A RIPORTARE RILEVATO...								509.598,91
	A RIPORTARE RILEVATO...								509.598,91
	A RIPORTARE								31.879.233,37

COMPUTO METRICO ESTIMATIVO

RI11 - RILEVATO DA km 5+280 A km 5+439

RI110 - RILEVATO DA km 5+280 A km 5+439

RI10011 - RILEVATO DA km 5+280 A km 5+439

RIA - Opere di finitura di linea

N. ARTICOLO	INDICAZIONE DEI LAVORI E DELLE PROVVISI	U.M.	DIMENSIONI				QUANTIT A'	PREZZO	IMPORTO
			SIMILI	LUNG.	LARG.	ALT.			
	RIPORTO Totale	kg					511,07	0,34	31.879.233,37 173,76
2053 VA.RS3E.A01.29.0026	Realizzazione di un inerbimento su di una superficie piana o inclinata mediante la tecnica dell'idrosemina . SEMINA Vedi tabulati allegati 3236,50				3.236,50		3.236,50		
	Totale	m ²					3.236,50	1,49	4.822,39
2054 VA.RS3E.A01.78.0001	Rivestimento di scarpate di rilevati e trincee ferroviarie o stradali mediante uno strato di terreno vegetale. Terreno vegetale Vedi tabulati allegati 3236,50				3.236,50		3.236,50		
	Totale	m ²					3.236,50	2,96	9.580,04
2055 VA.RS3E.A01.78.0012	Delineatori normali di margine forniti e posti in opera. Bifacciale, bianco/rosso rifrangenza classe II interasse 25 metri 2*6		12,00				12,00		
	Totale	Cadauno					12,00	9,81	117,72
	Totale RIA - Opere di finitura di linea Euro								83.702,21
	A RIPO								524.292,82
	A RIPO								524.292,82
	A RIPO								31.893.927,28

COMPUTO METRICO ESTIMATIVO

RI11 - RILEVATO DA km 5+280 A km 5+439

RI110 - RILEVATO DA km 5+280 A km 5+439

RI10011 - RILEVATO DA km 5+280 A km 5+439

RIB - Opere di finitura extra linea

N. ARTICOLO	INDICAZIONE DEI LAVORI E DELLE PROVVISTE	U.M.	DIMENSIONI				QUANTIT A'	PREZZO	IMPORTO
			SIMILI	LUNG.	LARG.	ALT.			
	RIPORTO								31.893.927,28
2056 OM.PI.B.1 17.A	Pietra calcarea in lastre dello spessore di 2 cm Rilevato RI09 - Muro di sottoscarpa in sx (Spalla B VI05) Elevazione - Muro tipo Cssc 15,10 * 3,1 10 * 2,1			15,10 10,00		3,10 2,10	46,81 21,00		
	Totale	m ²					67,81	25,73	1.744,75
2057 OM.PI.B.1 17.A	Pietra calcarea in lastre dello spessore di 2 cm Rilevato RI10 - Muro di sottoscarpa in sx (Spalla B VI06) Elevazione - Muro tipo Essc 21,20 * 5,1 13,10 * 4,9			21,20 13,10		5,10 4,90	108,12 64,19		
	Totale	m ²					172,31	25,73	4.433,54
2058 OM.PI.B.1 17.A	Pietra calcarea in lastre dello spessore di 2 cm Rilevato RI10 - Muro di sottoscarpa in dx (Spalla B VI06) Muri tipo Cssc - Elevazioni 5,30 * 2,1 15,50 * 2,51 13,10 * 3,51			5,30 15,50 13,10		2,10 2,51 3,51	11,13 38,91 45,98		
	Totale	m ²					96,02	25,73	2.470,59
2059 OM.PI.B.1 17.FA	Sovrapprezzo al prezzo delle precedenti sottovoci nn. OM.PI.B.117.A÷E per ogni centimetro di maggior spessore oltre i centimetri Rilevato RI09 - Muro di sottoscarpa in sx (Spalla B VI05) Elevazione - Muro tipo Cssc 1 * 15,10 * 3,1 1 * 10 * 2,1		1,00 1,00	15,10 10,00		3,10 2,10	46,81 21,00		
	Totale	m ²					67,81	7,71	522,82
2060 OM.PI.B.1 17.FA	Sovrapprezzo al prezzo delle precedenti sottovoci nn. OM.PI.B.117.A÷E per ogni centimetro di maggior spessore oltre i centimetri Rilevato RI10 - Muro di sottoscarpa in sx (Spalla B VI06) Elevazione - Muro tipo Essc 1 * 21,20 * 5,1 1 * 13,10 * 4,9		1,00 1,00	21,20 13,10		5,10 4,90	108,12 64,19		
	Totale	m ²					172,31	7,71	1.328,51
2061 OM.PI.B.1 17.FA	Sovrapprezzo al prezzo delle precedenti sottovoci nn. A RIPORTARE Opere di finitur... A RIPORTARE RILEVATO... A RIPORTARE RILEVATO... A RIPORTARE								10.500,21
									534.793,03
									534.793,03
									31.904.427,49

COMPUTO METRICO ESTIMATIVO

RI11 - RILEVATO DA km 5+280 A km 5+439

RI110 - RILEVATO DA km 5+280 A km 5+439

RI10011 - RILEVATO DA km 5+280 A km 5+439

RIB - Opere di finitura extra linea

N. ARTICOLO	INDICAZIONE DEI LAVORI E DELLE PROVVISI	U.M.	DIMENSIONI				QUANTIT A'	PREZZO	IMPORTO
			SIMILI	LUNG.	LARG.	ALT.			
	RIPORTO							31.904.427,49	
	OM.PI.B.117.A÷E per ogni centimetro di maggior spessore oltre i centimetri								
	Rilevato RI10 - Muro di sottoscarpa in dx (Spalla B VI06)								
	Muri tipo Cssc								
	- Elevazioni 5,30 * 2,1			5,30		2,10	11,13		
	15,50 * 2,51			15,50		2,51	38,91		
	13,10 * 3,51			13,10		3,51	45,98		
	Totale	m ²					96,02	7,71 740,31	
2062	OM.PI.V.2 01.A								
	Posa in opera di pietra da taglio in masselli di qualunque specie								
	Rilevato RI09 - Muro di sottoscarpa in sx (Spalla B VI05)								
	si assimila voce per la posa del rivestimento in pietra calcarea								
	Elevazione								
	- Muro tipo Cssc 15,10 * 0,03 * 3,1			15,10	0,03	3,10	1,40		
	10 * 0,03 * 2,1			10,00	0,03	2,10	0,63		
	Totale	m ³					2,03	146,23 296,85	
2063	OM.PI.V.2 01.A								
	Posa in opera di pietra da taglio in masselli di qualunque specie								
	Rilevato RI10 - Muro di sottoscarpa in sx (Spalla B VI06)								
	si assimila voce per la posa del rivestimento in pietra calcarea								
	Elevazione								
	- Muro tipo Essc 21,20 * 0,03 * 5,1			21,20	0,03	5,10	3,24		
	13,10 * 0,03 * 4,9			13,10	0,03	4,90	1,93		
	Totale	m ³					5,17	146,23 756,01	
2064	OM.PI.V.2 01.A								
	Posa in opera di pietra da taglio in masselli di qualunque specie								
	Rilevato RI10 - Muro di sottoscarpa in dx (Spalla B VI06)								
	si assimila voce per la posa del rivestimento in pietra calcarea								
	Muri tipo Cssc								
	- Elevazioni 5,30 * 0,03 * 2,1			5,30	0,03	2,10	0,33		
	15,50 * 0,03 * 2,51			15,50	0,03	2,51	1,17		
	13,10 * 0,03 * 3,51			13,10	0,03	3,51	1,38		
	Totale	m ³					2,88	146,23 421,14	
	Totale RIB - Opere di finitura extra linea Euro							12.714,52	
	Totale RI10011 - RILEVATO DA km 5+280 A km 5+439 Euro							537.007,34	
	Totale RI110 - RILEVATO DA km 5+280 A km 5+439 Euro							537.007,34	
	A RIPORTARE							31.906.641,80	

COMPUTO METRICO ESTIMATIVO

RI12 - MANUFATTO SCATOLARE DA km 6+461.61 A km 6+992.45

RI120 - MANUFATTO SCATOLARE DA km 6+461.61 A km 6+992.45

RI10012 - MANUFATTO SCATOLARE DA km 6+461.61 A km 6+992.45

RI4 - Movimenti di terra

N. ARTICOLO	INDICAZIONE DEI LAVORI E DELLE PROVVISI	U.M.	DIMENSIONI				QUANTIT A'	PREZZO	IMPORTO
			SIMILI	LUNG.	LARG.	ALT.			
	RIPORTO								31.906.641,80
2065 BA.MT.A.3 29.A	Riempitivi vari e sistemazione superficiale con regolarizzazione delle pendenze, con terre provenienti dagli scavi Manufatto scatolare RI12 - quantità di cui alla voce BA.MT.A.3001.A 18775,99 - a detrarre magrone di fondazione di cui alla voce BA.CZ.A.3 01.A -1 * 1291,36 - a detrarre blocco di fondazione di cui alla voce BA.CZ.A.3 01.F -1 * 7368,35					18.775,99 1.291,36 7.368,35	18.775,99 -1.291,36 -7.368,35		
	Totale	m ³					10.116,28	0,90	9.104,65
2066 BA.MT.A.3001.A	Scavo di sbancamento in terreni di qualsiasi natura e consistenza ad esclusione dei materiali litoidi Manufatto scatolare RI12 - Concio 1 ((556,06+338,67)/2) * (215,88-213,86) - Concio 2 ((544,50+332,16)/2) * (215,88-214,67) - Concio 3 ((611,1+347,53)/2) * (217,06-215,4) - Concio 4 ((553,64+287,72)/2) * (216,98-213,47) - Concio 5 ((567,47+50,73)/2) * (216,98-213,47) - Concio 6 ((456,58+315,87)/2) * (216-213,47) - Concio 7 ((445,69+309,98)/2) * (216,80-212,53) - Concio 8 ((629,95+294,77)/2) * (215,31-212,53) - Concio 9 ((238,66+127,96)/2) * (214,98-212,53) - Concio 10 ((362,62+198,65)/2) * (217,5-213,35) - Concio 11 ((534,75+341,25)/2) * (216,12-214,98) - Concio 12 ((539,65+319,14)/2) * (216,12-214,98) - Concio 13 ((564,45+349,7)/2) * (214,65-213,94) - Concio 14 ((565,45+281,22)/2) * (215,04-213,02) - Concio 15 ((820,28+453,21)/2) * (214,63-212,46) - Concio 16 ((546,51+343,65)/2) * (214,63-211,94) - Concio 17 ((550,56+330,24)/2) * (213,87-211,63) - Concio 18 ((560,99+344,64)/2) * (213,87-211,21)			447,37 438,33 479,32 420,68 309,10 386,23 377,84 462,36 183,31 280,64 438,00 429,40 457,08 423,34 636,75 445,08 440,40 452,82	2,02 1,21 1,66 3,51 3,51 2,53 4,27 2,78 2,45 4,15 1,14 1,14 0,71 2,02 2,17 2,69 2,24 2,66	903,69 530,38 795,67 1.476,59 1.084,94 977,16 1.613,38 1.285,36 449,11 1.164,66 499,32 489,52 324,53 855,15 1.381,75 1.197,27 986,50 1.204,50			
	A RIPORTARE Movimenti di terra A RIPORTARE MANUF... A RIPORTARE MANUF... A RIPORTARE								9.104,65 9.104,65 9.104,65 31.915.746,45

COMPUTO METRICO ESTIMATIVO

RI12 - MANUFATTO SCATOLARE DA km 6+461.61 A km 6+992.45

RI120 - MANUFATTO SCATOLARE DA km 6+461.61 A km 6+992.45

RI10012 - MANUFATTO SCATOLARE DA km 6+461.61 A km 6+992.45

RI4 - Movimenti di terra

N. ARTICOLO	INDICAZIONE DEI LAVORI E DELLE PROVVISI	U.M.	DIMENSIONI				QUANTIT A'	PREZZO	IMPORTO	
			SIMILI	LUNG.	LARG.	ALT.				
2067 BA.MT.C.0101.A	RIPORTO	m ³							31.915.746,45	
	- Concio 19 ((524,14+333,12)/2) * (213,34-211,21)			428,63		2,13	912,98			
	- Concio 20 ((288,21+160,37)/2) * (212,95-210,17)			224,29		2,78	623,53			
	Totale						18.755,99	1,80	33.760,78	
	Sovrapprezzo per assistenza archeologica (tecnico-scientifica) agli scavi									
	Manufatto scatolare RI12									
	- Concio 1 ((556,06+338,67)/2) * (215,88-213,86)				447,37		2,02	903,69		
	- Concio 2 ((544,50+332,16)/2) * (215,88-214,67)				438,33		1,21	530,38		
	- Concio 3 ((611,1+347,53)/2) * (217,06-215,4)				479,32		1,66	795,67		
	- Concio 4 ((553,64+287,72)/2) * (216,98-213,47)				420,68		3,51	1.476,59		
	- Concio 5 ((567,47+50,73)/2) * (216,98-213,47)				309,10		3,51	1.084,94		
	- Concio 6 ((456,58+315,87)/2) * (216-213,47)				386,23		2,53	977,16		
	- Concio 7 ((445,69+309,98)/2) * (216,80-212,53)				377,84		4,27	1.613,38		
	- Concio 8 ((629,95+294,77)/2) * (215,31-212,53)				462,36		2,78	1.285,36		
	- Concio 9 ((238,66+127,96)/2) * (214,98-212,53)				183,31		2,45	449,11		
	- Concio 10 ((362,62+198,65)/2) * (217,5-213,35)				280,64		4,15	1.164,66		
	- Concio 11 ((534,75+341,25)/2) * (216,12-214,98)				438,00		1,14	499,32		
	- Concio 12 ((539,65+319,14)/2) * (216,12-214,98)				429,40		1,14	489,52		
	- Concio 13 ((564,45+349,7)/2) * (214,65-213,94)				457,08		0,71	324,53		
	- Concio 14 ((565,45+281,22)/2) * (215,04-213,02)				423,34		2,02	855,15		
- Concio 15 ((820,28+453,21)/2) * (214,63-212,46)			636,75		2,17	1.381,75				
- Concio 16 ((546,51+343,65)/2) * (214,63-211,94)			445,08		2,69	1.197,27				
- Concio 17 ((550,56+330,24)/2) * (213,87-211,63)			440,40		2,24	986,50				
- Concio 18 ((560,99+344,64)/2) * (213,87-211,21)			452,82		2,66	1.204,50				
- Concio 19 ((524,14+333,12)/2) * (213,34-211,21)			428,63		2,13	912,98				
- Concio 20 ((288,21+160,37)/2) * (212,95-210,17)			224,29		2,78	623,53				
Totale						18.755,99	0,26	4.876,56		
Totale RI4 - Movimenti di terra Euro								47.741,99		
A RIPORTARE MANUF...								47.741,99		
A RIPORTARE MANUF...								47.741,99		
A RIPORTARE								31.954.383,79		

COMPUTO METRICO ESTIMATIVO

RI12 - MANUFATTO SCATOLARE DA km 6+461.61 A km 6+992.45

RI120 - MANUFATTO SCATOLARE DA km 6+461.61 A km 6+992.45

RI10012 - MANUFATTO SCATOLARE DA km 6+461.61 A km 6+992.45

RI5 - Opere di sostegno e di Linea

N. ARTICOLO	INDICAZIONE DEI LAVORI E DELLE PROVVISI	U.M.	DIMENSIONI				QUANTIT A'	PREZZO	IMPORTO
			SIMILI	LUNG.	LARG.	ALT.			
	RIPORTO								31.954.383,79
2068 BA.CZ.A.3 01.A	Conglomerato cementizio per strutture di fondazione, della classe di resistenza C12/15 N/mm2 Manufatto scatolare RI12 - Magrone di fondazione - Da concio 1 a concio 2 - L= 30 mt + 30 mt 60 * (9,7+,5) * ,2 - Da concio 3 a concio 4 - L= 33.11 mt + 25.10 mt (33,11+25,1) * (9,7+,5) * ,2 - Da concio 4 a concio 5 - L= 25.10 mt + 30.00 mt (25,1+30) * (9,7+,5) * ,2 - Da concio 6 a concio 7 - L= 30.00 mt + 30.00 mt (30+30) * (9,7+,5) * ,2 - Da concio 7 a concio 8 - L= 30.00 mt + 30.00 mt (30+30) * (9,7+,5) * ,2 - Da concio 9 a concio 10 - L= 10.65 mt + 19.35 mt (10,65+19,35) * (9,7+,5) * ,2 - Da concio 11 a concio 12 - L= 30.00 mt + 30.00 mt (30+30) * (9,7+,5) * ,2 - Da concio 12 a concio 13 - L= 30.00 mt + 30.00 mt (30+30) * (9,7+,5) * ,2 - Da concio 14 a concio 15 - L= 27.89 mt + 27.89 mt (27,89+27,89) * (9,7+,5) * ,2 - Da concio 16 a concio 17 - L= 30.00 mt + 30.00 mt (30+30) * (9,7+,5) * ,2 - Da concio 18 a concio 19 - L= 30.00 mt + 30.00 mt (30+30) * (9,7+,5) * ,2 - Concio 20 - L= 13.93 mt 13,93 * (9,7+,5) * ,2								
	Totale	m ³					1.291,36	80,31	103.709,12
2069 BA.CZ.A.3 01.D	Conglomerato cementizio per strutture di fondazione, della classe di resistenza C25/30 N/mm2 Manufatto scatolare RI12 - Fondazione - Da concio 1 a concio 2 - L= 30 mt + 30 mt 60 * 9,7 * 1,2 - Da concio 3 a concio 4 - L= 33.11 mt + 25.10 mt (33,11+25,1) * 9,7 * 1,2 - Da concio 4 a concio 5 - L= 25.10 mt + 30.00 mt (25,1+30) * 9,7 * 1,2 - Da concio 6 a concio 7 - L= 60,00 * 9,7 * 1,2 A RIPORTARE Opere di sosteg... A RIPORTARE MANUF... A RIPORTARE MANUF... A RIPORTARE								103.709,12
									151.451,11
									151.451,11
									32.058.092,91

COMPUTO METRICO ESTIMATIVO

RI12 - MANUFATTO SCATOLARE DA km 6+461.61 A km 6+992.45

RI120 - MANUFATTO SCATOLARE DA km 6+461.61 A km 6+992.45

RI10012 - MANUFATTO SCATOLARE DA km 6+461.61 A km 6+992.45

RI5 - Opere di sostegno e di Linea

N. ARTICOLO	INDICAZIONE DEI LAVORI E DELLE PROVVISI	U.M.	DIMENSIONI				QUANTIT A'	PREZZO	IMPORTO
			SIMILI	LUNG.	LARG.	ALT.			
	RIPORTO							32.058.092,91	
	30.00 mt + 30.00 mt (30+30) * 9,7 * 1,2								
	- Da concio 7 a concio 8 - L= 30.00 mt + 30.00 mt (30+30) * 9,7 * 1,2			60,00	9,70	1,20	698,40		
	- Da concio 9 a concio 10 - L= 10.65 mt + 19.35 mt (10,65+19,35) * 9,7 * 1,2			30,00	9,70	1,20	349,20		
	- Da concio 11 a concio 12 - L= 30.00 mt + 30.00 mt (30+30) * 9,7 * 1,2			60,00	9,70	1,20	698,40		
	- Da concio 12 a concio 13 - L= 30.00 mt + 30.00 mt (30+30) * 9,7 * 1,2			60,00	9,70	1,20	698,40		
	- Da concio 14 a concio 15 - L= 27.89 mt + 27.89 mt (27,89+27,89) * 9,7 * 1,2			55,78	9,70	1,20	649,28		
	- Da concio 16 a concio 17 - L= 30.00 mt + 30.00 mt (30+30) * 9,7 * 1,2			60,00	9,70	1,20	698,40		
	- Da concio 18 a concio 19 - L= 30.00 mt + 30.00 mt (30+30) * 9,7 * 1,2			60,00	9,70	1,20	698,40		
	- Concio 20 - L= 13.93 mt 13,93 * 9,7 * 1,2			13,93	9,70	1,20	162,15		
	Totale	m ³					7.368,35	105,39	776.550,41
2070 BA.CZ.A.3 02.F	<p>Conglomerato cementizio per strutture in elevazione, della classe di resistenza C32/40 N/mm2</p> <p>Manufatto scatolare RI12</p> <p>PEDRITTI</p> <p>- Concio 1 2 * 29,30 * ,6 * ((8,18+8,06)/2)</p> <p>- Concio 2 2 * (,7+11+1,3+17+,7) * ,6 * ((7,25+7,13)/2)</p> <p>- Concio 3 2 * 33,8 * ,6 * ((6,4+6,27)/2)</p> <p>- Concio 4 2 * (18,91+5) * ,6 * ((8,2+8,11)/2)</p> <p>2 * 7,15 * ,6 * 8,2</p> <p>- Concio 5 2 * 30 * ,6 * ((8,11+7,99)/2)</p> <p>- Concio 6 2 * 30 * ,6 * ((7,99+7,91)/2)</p> <p>2 * 7,15 * ,6 * 7,91</p> <p>- Concio 7 2 * 30 * ,6 * ((8,81+8,69)/2)</p> <p>- Concio 8 2 * 30 * ,6 * ((8,69+8,57)/2)</p> <p>- Concio 9 2 * 10,65 * ,6 * ((8,57+8,54)/2)</p> <p>2 * 7,15 * ,6 * 8,54</p> <p>- Concio 10 2 * (19,35-,7) * ,6 * ((7,7+7,62)/2)</p> <p>- Concio 11 2 * (,7+30) * ,6 *</p>								
	A RIPORTARE Opere di sosteg...								880.259,53
	A RIPORTARE MANUF...								928.001,52
	A RIPORTARE MANUF...								928.001,52
	A RIPORTARE								32.834.643,32

COMPUTO METRICO ESTIMATIVO

RI12 - MANUFATTO SCATOLARE DA km 6+461.61 A km 6+992.45

RI120 - MANUFATTO SCATOLARE DA km 6+461.61 A km 6+992.45

RI10012 - MANUFATTO SCATOLARE DA km 6+461.61 A km 6+992.45

RI5 - Opere di sostegno e di Linea

N. ARTICOLO	INDICAZIONE DEI LAVORI E DELLE PROVVISI	U.M.	DIMENSIONI				QUANTIT A'	PREZZO	IMPORTO
			SIMILI	LUNG.	LARG.	ALT.			
	RIPORTO								32.834.643,32
	((6+5,88)/2)								
	- Concio 12 2 * (30+,7) * ,6 * ((5,88+5,76)/2)		2,00	30,70	0,60	5,82	214,41		
	- Concio 13 2 * (30-,7) * ,6 * ((6,8+6,68)/2)		2,00	29,30	0,60	6,74	236,98		
	- Concio 14 2 * (27,89-,7) * ,6 * ((7,6+7,49)/2)		2,00	27,19	0,60	7,55	246,34		
	2 * ,7 * ,6 * 6,68		2,00	0,70	0,60	6,68	5,61		
	- Concio 15 2 * 27,9 * ,6 * ((8+7,89)/2)		2,00	27,90	0,60	7,95	266,17		
	- Concio 16 2 * (30-,7) * ,6 * ((8,4+8,28)/2)		2,00	29,30	0,60	8,34	293,23		
	2 * ,7 * ,6 * 7,89		2,00	0,70	0,60	7,89	6,63		
	- Concio 17 2 * (30-,7) * ,6 * ((8,6+8,48)/2)		2,00	29,30	0,60	8,54	300,27		
	2 * ,7 * ,6 * 8,28		2,00	0,70	0,60	8,28	6,96		
	- Concio 18 2 * (30-,7) * ,6 * ((8,9+8,78)/2)		2,00	29,30	0,60	8,84	310,81		
	2 * ,7 * ,6 * 8,48		2,00	0,70	0,60	8,48	7,12		
	- Concio 19 2 * 30 * ,6 * ((8,78+8,66)/2)		2,00	30,00	0,60	8,72	313,92		
	- Concio 20 2 * (13,93-,7) * ,6 * ((9,7+9,64)/2)		2,00	13,23	0,60	9,67	153,52		
	2 * ,7 * ,6 * 8,66		2,00	0,70	0,60	8,66	7,27		
	Totale	m ³					5.323,74	121,28	645.663,19
2071 BA.CZ.A.3 02.F	<p>Conglomerato cementizio per strutture in elevazione, della classe di resistenza C32/40 N/mm2</p> <p>Manufatto scatolare RI12</p> <p>SOLETTA</p> <p>- Da concio 1 a concio 2 - L= 30 mt + 30 mt</p> <p>- Q.ta estradosso soletta var. +224.75 / +224.63 q.ta - q.ta estradosso fondazione +216.07</p> <p>- Parte centrale 2 * 60 * (2,1+,15) * ((,69+,6)/2)</p> <p>- Esterno binario lati L= 2.55 mt 2 * 60 * 1,78 * ((,6+,4)/2)</p> <p>- zona parapetto metallico 2 * 60 * ,82 * ((,53+,45)/2)</p> <p>- Da concio 3 a concio 4 - L= 33.11 mt + 25.10 mt</p> <p>- Q.ta estradosso soletta var. +223.83 / +223.72 q.ta - q.ta estradosso fondazione +216.80</p> <p>- Parte centrale 2 * (33,11+25,1) * (2,1+,15) * ((,60+,6)/2)</p> <p>- Esterno binario lati L= 2.55 mt 2 * 58,21 * 1,78 * ((,6+,4)/2)</p> <p>- zona parapetto metallico 2 * 58,21 * ,82 * ((,53+,45)/2)</p> <p>- Da concio 5 a concio 6 - L= 30.00 mt + 30.00 mt</p> <p>A RIPORTARE Opere di sosteg...</p> <p>A RIPORTARE MANUF...</p> <p>A RIPORTARE MANUF...</p> <p>A RIPORTARE</p>								1.525.922,72
									1.573.664,7
									1.573.664,71
									33.480.306,51

COMPUTO METRICO ESTIMATIVO

RI12 - MANUFATTO SCATOLARE DA km 6+461.61 A km 6+992.45

RI120 - MANUFATTO SCATOLARE DA km 6+461.61 A km 6+992.45

RI10012 - MANUFATTO SCATOLARE DA km 6+461.61 A km 6+992.45

RI5 - Opere di sostegno e di Linea

N. ARTICOLO	INDICAZIONE DEI LAVORI E DELLE PROVVISI	U.M.	DIMENSIONI				QUANTIT A'	PREZZO	IMPORTO
			SIMILI	LUNG.	LARG.	ALT.			
	RIPORTO							33.480.306,51	
	- Q.ta estradosso soletta var. +223.60 / +223.48 q.ta - q.ta estradosso fondazione +214.87								
	- Parte centrale 2 * (30+30) * (2,1+,15) * ((,62+,6)/2)		2,00	60,00	2,25	0,61	164,70		
	- Esterno binario lati L= 2.55 mt 2 * (30+30) * 1,78 * ((,6+,4)/2)		2,00	60,00	1,78	0,50	106,80		
	- zona parapetto metallico 2 * (30+30) * ,82 * ((,53+,45)/2)		2,00	60,00	0,82	0,49	48,22		
	- Da concio 7 a concio 8 - L= 30.00 mt + 30.00 mt								
	- Q.ta estradosso soletta var. +223.36 / +223.24 q.ta - q.ta estradosso fondazione +214.87								
	- Parte centrale 2 * (30+30) * 2,25 * ((,53+,6)/2)		2,00	60,00	2,25	0,57	153,90		
	- Esterno binario lati L= 2.55 mt 2 * 60 * 1,78 * ((,6+,4)/2)		2,00	60,00	1,78	0,50	106,80		
	- zona parapetto metallico 2 * 60 * ,82 * ((,53+,45)/2)		2,00	60,00	0,82	0,49	48,22		
	- Da concio 9 a concio 10 - L= 10.65 mt + 19.35 mt 10,65+19,35			30,00			30,00		
	- Q.ta estradosso soletta var. +223.36 / +223.24 q.ta - q.ta estradosso fondazione +214.08								
	- Parte centrale 2 * (10,65+19,35) * 2,25 * ((,52+,6)/2)		2,00	30,00	2,25	0,56	75,60		
	- Esterno binario lati L= 2.55 mt 2 * (10,65+19,35) * 1,78 * ((,6+,4)/2)		2,00	30,00	1,78	0,50	53,40		
	- zona parapetto metallico 2 * (10,65+19,35) * ,82 * ((,53+,45)/2)		2,00	30,00	0,82	0,49	24,11		
	- Da concio 11 a concio 12 - L= 30.00 mt + 30.00 mt								
	- Q.ta estradosso soletta var. +222.89 / +222.77 q.ta - q.ta estradosso fondazione +216.38								
	- Parte centrale 2 * (30+30) * 2,25 * ((,63+,6)/2)		2,00	60,00	2,25	0,62	167,40		
	- Esterno binario lati L= 2.55 mt 2 * (30+30) * 1,78 * ((,6+,4)/2)		2,00	60,00	1,78	0,50	106,80		
	- zona parapetto metallico 2 * (30+30) * ,82 * ((,53+,45)/2)		2,00	60,00	0,82	0,49	48,22		
	- Da concio 12 a concio 13 - L= 30.00 mt + 30.00 mt								
	- Q.ta estradosso soletta var. +223.57 / +223.45 q.ta - q.ta estradosso fondazione +215.34								
	- Parte centrale 2 * (30+30) * 2,25 * ((,63+,6)/2)		2,00	60,00	2,25	0,62	167,40		
	- Esterno binario lati L= 2.55 mt 2 * (30+30) * 1,78 * ((,6+,4)/2)		2,00	60,00	1,78	0,50	106,80		
	- zona parapetto metallico 2 * (30+30) * ,82 * ((,53+,45)/2)		2,00	60,00	0,82	0,49	48,22		
	- Da concio 14 a concio 15 - L=								
	A RIPORTARE Opere di sosteg...							1.525.922,72	
	A RIPORTARE MANUF...							1.573.664,7	
	A RIPORTARE MANUF...							1.573.664,71	
	A RIPORTARE							33.480.306,51	

COMPUTO METRICO ESTIMATIVO

RI12 - MANUFATTO SCATOLARE DA km 6+461.61 A km 6+992.45

RI120 - MANUFATTO SCATOLARE DA km 6+461.61 A km 6+992.45

RI10012 - MANUFATTO SCATOLARE DA km 6+461.61 A km 6+992.45

RI5 - Opere di sostegno e di Linea

N. ARTICOLO	INDICAZIONE DEI LAVORI E DELLE PROVVISI	U.M.	DIMENSIONI				QUANTIT A'	PREZZO	IMPORTO
			SIMILI	LUNG.	LARG.	ALT.			
	RIPORTO								33.480.306,51
	27.89 mt + 27.89 mt - Q.ta estradosso soletta var. +223.57 / +223.45 q.ta - q.ta estradosso fondazione +215.34								
	- Parte centrale 2 * (27,89+27,89) * 2,25 * ((,63+,6)/2)		2,00	55,78	2,25	0,62	155,63		
	- Esterno binario lati L= 2.55 mt 2 * (27,89+27,89) * 1,78 * ((,6+,4)/2)		2,00	55,78	1,78	0,50	99,29		
	- zona parapetto metallico 2 * (27,89+27,89) * ,82 * ((,53+,45)/2)		2,00	55,78	0,82	0,49	44,82		
	- Da concio 16 a concio 17 - L= 30.00 mt + 30.00 mt								
	- Q.ta estradosso soletta var. +223.17 / +223.26 q.ta - q.ta estradosso fondazione +213.35								
	- Parte centrale 2 * (30+30) * 2,25 * ((,80+,6)/2)		2,00	60,00	2,25	0,70	189,00		
	- Esterno binario lati L= 2.55 mt 2 * (30+30) * 1,78 * ((,6+,4)/2)		2,00	60,00	1,78	0,50	106,80		
	- zona parapetto metallico 2 * (30+30) * ,82 * ((,53+,45)/2)		2,00	60,00	0,82	0,49	48,22		
	- Da concio 18 a concio 19 - L= 30.00 mt + 30.00 mt								
	- Q.ta estradosso soletta var. +222.02 / +221.90 q.ta - q.ta estradosso fondazione +212.61								
	- Parte centrale 2 * (30+30) * 2,25 * ((,63+,6)/2)		2,00	60,00	2,25	0,62	167,40		
	- Esterno binario lati L= 2.55 mt 2 * (30+30) * 1,78 * ((,6+,4)/2)		2,00	60,00	1,78	0,50	106,80		
	- zona parapetto metallico 2 * (30+30) * ,82 * ((,53+,45)/2)		2,00	60,00	0,82	0,49	48,22		
	- Concio 20 - L= 13.93 mt								
	- Q.ta estradosso soletta var. +221.90 / +221.84 q.ta - q.ta estradosso fondazione +211.57								
	- Parte centrale 2 * 13,93 * 2,25 * ((,63+,6)/2)		2,00	13,93	2,25	0,62	38,86		
	- Esterno binario lati L= 2.55 mt 2 * 13,93 * 1,78 * ((,6+,4)/2)		2,00	13,93	1,78	0,50	24,80		
	- zona parapetto metallico 2 * 13,93 * ,82 * ((,53+,45)/2)		2,00	13,93	0,82	0,49	11,19		
	Totale	m ³					3.135,70	121,28	380.297,70
2072 BA.CZ.A.3 02.F	Conglomerato cementizio per strutture in elevazione, della classe di resistenza C32/40 N/mm2 VELETTA PREFABBRICATA Manufatto scatolare RI12 PEDRITTI - Concio 1 2 * 29,30 - Concio 2 2 * (,7+11+1,3+17+,7) - Concio 3 2 * 33,8 A RIPORTARE Opere di sosteg... A RIPORTARE MANUF... A RIPORTARE MANUF... A RIPORTARE								1.906.220,42 1.953.962,4 1.953.962,41 33.860.604,21

COMPUTO METRICO ESTIMATIVO

RI12 - MANUFATTO SCATOLARE DA km 6+461.61 A km 6+992.45

RI120 - MANUFATTO SCATOLARE DA km 6+461.61 A km 6+992.45

RI10012 - MANUFATTO SCATOLARE DA km 6+461.61 A km 6+992.45

RI5 - Opere di sostegno e di Linea

N. ARTICOLO	INDICAZIONE DEI LAVORI E DELLE PROVVISI	U.M.	DIMENSIONI				QUANTIT A'	PREZZO	IMPORTO
			SIMILI	LUNG.	LARG.	ALT.			
	RIPORTO							33.860.604,21	
	- Concio 4 2 * (18,91+5)		2,00	23,91			47,82		
	- Concio 5 2 * 30		2,00	30,00			60,00		
	- Concio 6 2 * 30		2,00	30,00			60,00		
	- Concio 7 2 * 30		2,00	30,00			60,00		
	- Concio 8 2 * 30		2,00	30,00			60,00		
	- Concio 9 2 * 10,65		2,00	10,65			21,30		
	- Concio 10 2 * (19,35-,7)		2,00	18,65			37,30		
	- Concio 11 2 * (,7+30)		2,00	30,70			61,40		
	- Concio 12 2 * (30+,7)		2,00	30,70			61,40		
	- Concio 13 2 * (30-,7)		2,00	29,30			58,60		
	- Concio 14 2 * (27,89-,7)		2,00	27,19			54,38		
	- Concio 15 2 * 27,9		2,00	27,90			55,80		
	- Concio 16 2 * (30-,7)		2,00	29,30			58,60		
	- Concio 17 2 * (30-,7)		2,00	29,30			58,60		
	- Concio 18 2 * (30-,7)		2,00	29,30			58,60		
	- Concio 19 2 * 30		2,00	30,00			60,00		
	- Concio 20 2 * (13,93-,7)		2,00	13,23			26,46		
	Totale parziale	m³					1.087,86		
	A dedurre								
	1087,86			1.087,86			-1.087,86		
	A sommare								
	VELETTA PREFABBRICATA 2 * (1136,46/2) * 0,0936		2,00	568,23	0,09		102,28		
	Totale	m³					102,28	121,28	
2073 BA.CZ.A.3 03.B	Presenza di amature metalliche nelle quali l'armatura abbia un'incidenza superiore ai 50 Kg/m3. Manufatto scatolare RI12 Fondazione - vedi quantità di cui alla voce BA.CZ.A.3 01.F 7368,35					7.368,35	7.368,35		
	Totale	m³					7.368,35	5,39	
2074 BA.CZ.A.3 03.B	Presenza di amature metalliche nelle quali l'armatura abbia un'incidenza superiore ai 50 Kg/m3. Manufatto scatolare RI12 PEDRITTI - vedi quantità di cui alla voce BA.CZ.A.3 02.J 5323,74 SOLETTA + SBALZI - vedi quantità di cui alla voce BA.CZ.A.3 02.J 3135,70 VELETTA PREFABBRICATA - vedi quantità di cui alla voce BA.CZ.A.3 02.H 102,28					5.323,74	5.323,74		
						3.135,70	3.135,70		
						102,28	102,28		
	Totale	m³					8.561,72	5,39	
	A RIPORTARE Opere di sosteg...							46.147,67	
	A RIPORTARE MANUF...							2.004.488,02	
	A RIPORTARE MANUF...							2.052.230,0	
	A RIPORTARE							2.052.230,01	
								33.958.871,81	

COMPUTO METRICO ESTIMATIVO

RI12 - MANUFATTO SCATOLARE DA km 6+461.61 A km 6+992.45

RI120 - MANUFATTO SCATOLARE DA km 6+461.61 A km 6+992.45

RI10012 - MANUFATTO SCATOLARE DA km 6+461.61 A km 6+992.45

RI5 - Opere di sostegno e di Linea

N. ARTICOLO	INDICAZIONE DEI LAVORI E DELLE PROVVISI	U.M.	DIMENSIONI				QUANTIT A'	PREZZO	IMPORTO
			SIMILI	LUNG.	LARG.	ALT.			
2075 BA.CZ.A.3 04.A	<p style="text-align: right;">RIPORTO</p> Casseforme per strutture in conglomerato cementizio in fondazione cordoli, cunette, muretti e similari Manufatto scatolare RI12 - Fondazione - Da concio 1 a concio 2 - L= 30 mt + 30 mt 2 * (60+9,7) * 1,2 - Da concio 3 a concio 4 - L= 33.11 mt + 25.10 mt 2 * (33,11+25,1+9,7) * 1,2 - Da concio 4 a concio 5 - L= 25.10 mt + 30.00 mt 2 * (25,1+30+9,7) * 1,2 - Da concio 6 a concio 7 - L= 30.00 mt + 30.00 mt 2 * (30+30+9,7) * 1,2 - Da concio 7 a concio 8 - L= 30.00 mt + 30.00 mt 2 * (30+30+9,7) * 1,2 - Da concio 9 a concio 10 - L= 10.65 mt + 19.35 mt 2 * (10,65+19,35+9,7) * 1,2 - Da concio 11 a concio 12 - L= 30.00 mt + 30.00 mt 2 * (30+30+9,7) * 1,2 - Da concio 12 a concio 13 - L= 30.00 mt + 30.00 mt 2 * (30+30+9,7) * 1,2 - Da concio 14 a concio 15 - L= 27.89 mt + 27.89 mt 2 * (27,89+27,89+9,7) * 1,2 - Da concio 16 a concio 17 - L= 30.00 mt + 30.00 mt 2 * (30+30+9,7) * 1,2 - Da concio 18 a concio 19 - L= 30.00 mt + 30.00 mt 2 * (30+30+9,7) * 1,2 - Concio 20 - L= 13.93 mt 2 * (13,93+9,7) * 1,2 <p style="text-align: right;">Totale</p>	m ²							33.958.871,81
							1.798,60	10,09	18.147,87
2076 BA.CZ.A.3 05.A	Casseforme per strutture in conglomerato cementizio in elevazione con armatura di sostegno di altezza fino a m. 4 Manufatto scatolare RI12 PEDRITTI - Concio 1 (2*2) * (29,3+,6) * 4 - Concio 2 2 * (7+11+1,3+17+,7+,6) * 4 - Concio 3 2 * (33,8+,6) * 4 - Concio 4 2 * (18,91+5+,6) * 4 2 * (7,15+,6) * 4 - Concio 5 2 * (30+,6) * 4 - Concio 6 2 * (30+,6) * 4 <p style="text-align: right;">A RIPORTARE Opere di sosteg... A RIPORTARE MANUF... A RIPORTARE MANUF... A RIPORTARE</p>								2.022.635,89 2.070.377,8 2.070.377,88 33.977.019,68

COMPUTO METRICO ESTIMATIVO

RI12 - MANUFATTO SCATOLARE DA km 6+461.61 A km 6+992.45

RI120 - MANUFATTO SCATOLARE DA km 6+461.61 A km 6+992.45

RI10012 - MANUFATTO SCATOLARE DA km 6+461.61 A km 6+992.45

RI5 - Opere di sostegno e di Linea

N. ARTICOLO	INDICAZIONE DEI LAVORI E DELLE PROVVISI	U.M.	DIMENSIONI				QUANTIT A'	PREZZO	IMPORTO
			SIMILI	LUNG.	LARG.	ALT.			
	RIPORTO								33.977.019,68
	2 * (7,15+,6) * 4		2,00	7,75		4,00	62,00		
	- Concio 7 2 * (30+,6) * 4		2,00	30,60		4,00	244,80		
	- Concio 8 2 * (30+,6) * 4		2,00	30,60		4,00	244,80		
	- Concio 9 2 * (10,65+,6) * 4		2,00	11,25		4,00	90,00		
	2 * (7,15+,6) * 4		2,00	7,75		4,00	62,00		
	- Concio 10 2 * (19,35-,7+,6) * 4		2,00	19,25		4,00	154,00		
	- Concio 11 2 * (,7+30+,6) * 4		2,00	31,30		4,00	250,40		
	- Concio 12 2 * (30+,7+,6) * 4		2,00	31,30		4,00	250,40		
	- Concio 13 2 * (30-,7+,6) * 4		2,00	29,90		4,00	239,20		
	- Concio 14 2 * (27,89-,7+,6) * 4		2,00	27,79		4,00	222,32		
	2 * (,7+,6) * 4		2,00	1,30		4,00	10,40		
	- Concio 15 2 * (27,9+,6) * 4		2,00	28,50		4,00	228,00		
	- Concio 16 2 * (30-,7+,6) * 4		2,00	29,90		4,00	239,20		
	2 * (,7+,6) * 4		2,00	1,30		4,00	10,40		
	- Concio 17 2 * (30-,7+,6) * 4		2,00	29,90		4,00	239,20		
	2 * (,7+,6) * 4		2,00	1,30		4,00	10,40		
	- Concio 18 2 * (30-,7+,6) * 4		2,00	29,90		4,00	239,20		
	2 * (,7+,6) * 4		2,00	1,30		4,00	10,40		
	- Concio 19 2 * (30+,6) * 4		2,00	30,60		4,00	244,80		
	- Concio 20 2 * (13,93-,7+,6) * 4		2,00	13,83		4,00	110,64		
	2 * (,7+,6) * 4		2,00	1,30		4,00	10,40		
	Totale	m ²					4.924,64	13,46	66.285,65
2077 BA.CZ.A.3 05.A	Casseforme per strutture in conglomerato cementizio in elevazione con armatura di sostegno di altezza fino a m. 4								
	VELETTA PREFABBRICATA 2 * (1136,46/2) * 2,17		2,00	568,23		2,17	2.466,12		
	Totale	m ²					2.466,12	13,46	33.193,98
2078 BA.CZ.A.3 05.B	Casseforme per strutture in conglomerato cementizio in elevazione con armatura di sostegno di altezza sup. a m. 4 e fino a m. 8								
	Manufatto scatolare RI12								
	PEDRITTI								
	- Concio 1 (2*2) * (29,3+,6) * 4		4,00	29,90		4,00	478,40		
	- Concio 2 2 * (,7+11+1,3+17+,7+,6) * 3,19		2,00	31,30		3,19	199,69		
	- Concio 3 2 * (33,8+,6) * 2,34		2,00	34,40		2,34	160,99		
	- Concio 4 2 * (18,91+5+,6) * 4		2,00	24,51		4,00	196,08		
	2 * (7,15+,6) * 4		2,00	7,75		4,00	62,00		
	- Concio 5 2 * (30+,6) * 4		2,00	30,60		4,00	244,80		
	- Concio 6 2 * (30+,6) * 3,95		2,00	30,60		3,95	241,74		
	2 * (7,15+,6) * 3,91		2,00	7,75		3,91	60,61		
	- Concio 7 2 * (30+,6) * 4		2,00	30,60		4,00	244,80		
	- Concio 8 2 * (30+,6) * 4		2,00	30,60		4,00	244,80		
	- Concio 9 2 * (10,65+,6) * 4		2,00	11,25		4,00	90,00		
	2 * (7,15+,6) * 4		2,00	7,75		4,00	62,00		
	A RIPORTARE Opere di sosteg...								2.122.115,52
	A RIPORTARE MANUF...								2.169.857,5
	A RIPORTARE MANUF...								2.169.857,51
	A RIPORTARE								34.076.499,31

COMPUTO METRICO ESTIMATIVO

RI12 - MANUFATTO SCATOLARE DA km 6+461.61 A km 6+992.45

RI120 - MANUFATTO SCATOLARE DA km 6+461.61 A km 6+992.45

RI10012 - MANUFATTO SCATOLARE DA km 6+461.61 A km 6+992.45

RI5 - Opere di sostegno e di Linea

N. ARTICOLO	INDICAZIONE DEI LAVORI E DELLE PROVVISI	U.M.	DIMENSIONI				QUANTIT A'	PREZZO	IMPORTO
			SIMILI	LUNG.	LARG.	ALT.			
	RIPORTO								34.076.499,31
	- Concio 10 2 * (19,35-,7+,6) * 3,66		2,00	19,25		3,66	140,91		
	- Concio 11 2 * (,7+30+,6) * 1,94		2,00	31,30		1,94	121,44		
	- Concio 12 2 * (30+,7+,6) * 1,82		2,00	31,30		1,82	113,93		
	- Concio 13 2 * (30-,7+,6) * 2,74		2,00	29,90		2,74	163,85		
	- Concio 14 2 * (27,89-,7+,6) * 3,55		2,00	27,79		3,55	197,31		
	2 * (,7+,6) * 2,68		2,00	1,30		2,68	6,97		
	- Concio 15 2 * (27,9+,6) * 3,95		2,00	28,50		3,95	225,15		
	- Concio 16 2 * (30-,7+,6) * 4		2,00	29,90		4,00	239,20		
	2 * (,7+,6) * 3,89		2,00	1,30		3,89	10,11		
	- Concio 17 2 * (30-,7+,6) * 4		2,00	29,90		4,00	239,20		
	2 * (,7+,6) * 4		2,00	1,30		4,00	10,40		
	- Concio 18 2 * (30-,7+,6) * 4		2,00	29,90		4,00	239,20		
	2 * (,7+,6) * 4		2,00	1,30		4,00	10,40		
	- Concio 19 2 * (30+,6) * 4		2,00	30,60		4,00	244,80		
	- Concio 20 2 * (13,93-,7+,6) * 4		2,00	13,83		4,00	110,64		
	2 * (,7+,6) * 4		2,00	1,30		4,00	10,40		
	Totale	m ²					4.369,82	16,40	71.665,05
2079 BA.CZ.A.3 05.C	Casseforme per strutture in conglomerato cementizio in elevazione con armatura di sostegno di altezza sup. a m. 8 e fino a m. 12 Manufatto scatolare RI12 PEDRITTI								
	- Concio 1 (2*2) * (29,3+,6) * ,12		4,00	29,90		0,12	14,35		
	- Concio 4 2 * (18,91+5+,6) * ,16		2,00	24,51		0,16	7,84		
	- Concio 5 2 * (30+,6) * ,5		2,00	30,60		0,50	30,60		
	- Concio 7 2 * (30+,6) * ,75		2,00	30,60		0,75	45,90		
	- Concio 8 2 * (30+,6) * ,63		2,00	30,60		0,63	38,56		
	- Concio 9 2 * (10,65+,6) * ,56		2,00	11,25		0,56	12,60		
	2 * (7,15+,6) * ,54		2,00	7,75		0,54	8,37		
	- Concio 16 2 * (30-,7+,6) * ,34		2,00	29,90		0,34	20,33		
	- Concio 17 2 * (30-,7+,6) * ,54		2,00	29,90		0,54	32,29		
	2 * (,7+,6) * ,28		2,00	1,30		0,28	0,73		
	- Concio 18 2 * (30-,7+,6) * ,84		2,00	29,90		0,84	50,23		
	2 * (,7+,6) * ,84		2,00	1,30		0,84	2,18		
	- Concio 19 2 * (30+,6) * ,72		2,00	30,60		0,72	44,06		
	- Concio 20 2 * (13,93-,7+,6) * 1,67		2,00	13,83		1,67	46,19		
	2 * (,7+,6) * ,66		2,00	1,30		0,66	1,72		
	Totale	m ²					355,95	18,53	6.595,75
2080 BA.CZ.A.3 05.C	Casseforme per strutture in conglomerato cementizio in elevazione con armatura di sostegno di altezza sup. a m. 8 e fino a m. 12 Manufatto scatolare RI12 SOLETTA								
	A RIPORTARE Opere di sosteg...								2.200.376,32
	A RIPORTARE MANUF...								2.248.118,3
	A RIPORTARE MANUF...								2.248.118,31
	A RIPORTARE								34.154.760,11

COMPUTO METRICO ESTIMATIVO

RI12 - MANUFATTO SCATOLARE DA km 6+461.61 A km 6+992.45

RI120 - MANUFATTO SCATOLARE DA km 6+461.61 A km 6+992.45

RI10012 - MANUFATTO SCATOLARE DA km 6+461.61 A km 6+992.45

RI5 - Opere di sostegno e di Linea

N. ARTICOLO	INDICAZIONE DEI LAVORI E DELLE PROVVISI	U.M.	DIMENSIONI				QUANTIT A'	PREZZO	IMPORTO
			SIMILI	LUNG.	LARG.	ALT.			
	RIPORTO							34.154.760,11	
	- Da concio 1 a concio 2 - L= 30 mt + 30 mt								
	- Q.ta estradosso soletta var. +224.75 / +224.63 q.ta - q.ta estradosso fondazione +216.07								
	- Parte centrale (2*2) * (60+2,25) * ((,69+,6)/2)		4,00	62,25		0,65	161,85		
	- Esterno binario lati L= 2.55 mt 2 * 3,91		2,00		3,91		7,82		
	- zona parapetto metallico 2 * 2,19		2,00		2,19		4,38		
	- tappo intradosso soletta 60 * 4,3			60,00	4,30		258,00		
	- Da concio 3 a concio 4 - L= 33.11 mt + 25.10 mt								
	- Q.ta estradosso soletta var. +223.83 / +223.72 q.ta - q.ta estradosso fondazione +216.80								
	- Parte centrale (2*2) * (58,21+2,25) * ((,60+,6)/2)		4,00	60,46		0,60	145,10		
	- Esterno binario lati L= 2.55 mt 2 * 3,91		2,00		3,91		7,82		
	- zona parapetto metallico 2 * 2,19		2,00		2,19		4,38		
	- tappo intradosso soletta 58,21 * 4,3			58,21	4,30		250,30		
	- Da concio 4 a concio 5 - L= 25.10 mt + 30.00 mt								
	- Q.ta estradosso soletta var. +223.60 / +223.48 q.ta - q.ta estradosso fondazione +214.87								
	- Parte centrale (2*2) * (55,1+2,25) * ((,62+,6)/2)		4,00	57,35		0,61	139,93		
	- Esterno binario lati L= 2.55 mt 2 * 3,91		2,00		3,91		7,82		
	- zona parapetto metallico 2 * 2,19		2,00		2,19		4,38		
	- tappo intradosso soletta 55,1 * 4,3			55,10	4,30		236,93		
	- Da concio 6 a concio 7 - L= 30.00 mt + 30.00 mt								
	- Q.ta estradosso soletta var. +223.36 / +223.24 q.ta - q.ta estradosso fondazione +214.87								
	- Parte centrale (2*2) * (60+2,25) * ((,53+,6)/2)		4,00	62,25		0,57	141,93		
	- Esterno binario lati L= 2.55 mt 2 * 3,91		2,00		3,91		7,82		
	- zona parapetto metallico 2 * 2,19		2,00		2,19		4,38		
	- tappo intradosso soletta 60 * 4,3			60,00	4,30		258,00		
	- Da concio 9 a concio 10 - L= 10.65 mt + 19.35 mt 10,65+19,35			30,00			30,00		
	- Q.ta estradosso soletta var. +223.36 / +223.24 q.ta - q.ta estradosso fondazione +214.08								
	- Parte centrale (2*2) * (30+2,25) * ((,52+,6)/2)		4,00	32,25		0,56	72,24		
	- Esterno binario lati L= 2.55 mt 2 * 3,91		2,00		3,91		7,82		
	A RIPORTARE Opere di sosteg...							2.200.376,32	
	A RIPORTARE MANUF...							2.248.118,3	
	A RIPORTARE MANUF...							2.248.118,31	
	A RIPORTARE							34.154.760,11	

COMPUTO METRICO ESTIMATIVO

RI12 - MANUFATTO SCATOLARE DA km 6+461.61 A km 6+992.45

RI120 - MANUFATTO SCATOLARE DA km 6+461.61 A km 6+992.45

RI10012 - MANUFATTO SCATOLARE DA km 6+461.61 A km 6+992.45

RI5 - Opere di sostegno e di Linea

N. ARTICOLO	INDICAZIONE DEI LAVORI E DELLE PROVVISI	U.M.	DIMENSIONI				QUANTIT A'	PREZZO	IMPORTO
			SIMILI	LUNG.	LARG.	ALT.			
	RIPORTO							34.154.760,11	
	- zona parapetto metallico 2 * 2,19		2,00		2,19		4,38		
	- tappo intradosso soletta 30 * 4,3			30,00	4,30		129,00		
	- Da concio 11 a concio 12 - L= 30.00 mt + 30.00 mt								
	- Q.ta estradosso soletta var. +222.89 / +222.77 q.ta - q.ta estradosso fondazione +216.38								
	- Parte centrale (2*2) * (60+2,25) * ((,63+,6)/2)		4,00	62,25		0,62	154,38		
	- Esterno binario lati L= 2.55 mt 2 * 3,91		2,00		3,91		7,82		
	- zona parapetto metallico 2 * 2,19		2,00		2,19		4,38		
	- tappo intradosso soletta 60 * 4,3			60,00	4,30		258,00		
	- Da concio 12 a concio 13 - L= 30.00 mt + 30.00 mt								
	- Q.ta estradosso soletta var. +223.57 / +223.45 q.ta - q.ta estradosso fondazione +215.34								
	- Parte centrale (2*2) * (60+2,25) * ((,63+,6)/2)		4,00	62,25		0,62	154,38		
	- Esterno binario lati L= 2.55 mt 2 * 3,91		2,00		3,91		7,82		
	- zona parapetto metallico 2 * 2,19		2,00		2,19		4,38		
	- tappo intradosso soletta 60 * 4,3			60,00	4,30		258,00		
	- Da concio 14 a concio 15 - L= 27.89 mt + 27.89 mt								
	- Q.ta estradosso soletta var. +223.57 / +223.45 q.ta - q.ta estradosso fondazione +215.34								
	- Parte centrale (2*2) * (55,78+2,25) * ((,63+,6)/2)		4,00	58,03		0,62	143,91		
	- Esterno binario lati L= 2.55 mt 2 * 3,91		2,00		3,91		7,82		
	- zona parapetto metallico 2 * 2,19		2,00		2,19		4,38		
	- tappo intradosso soletta 55,78 * 4,3			55,78	4,30		239,85		
	- Da concio 16 a concio 17 - L= 30.00 mt + 30.00 mt								
	- Q.ta estradosso soletta var. +223.17 / +223.26 q.ta - q.ta estradosso fondazione +213.35								
	- Parte centrale (2*2) * (60+2,25) * ((,80+,6)/2)		4,00	62,25		0,70	174,30		
	- Esterno binario lati L= 2.55 mt 2 * 3,91		2,00		3,91		7,82		
	- zona parapetto metallico 2 * 2,19		2,00		2,19		4,38		
	- tappo intradosso soletta 60 * 4,3			60,00	4,30		258,00		
	- Da concio 18 a concio 19 - L= 30.00 mt + 30.00 mt								
	- Q.ta estradosso soletta var. +222.02 / +221.90 q.ta - q.ta estradosso fondazione +212.61								
	- Parte centrale (2*2) * (60+2,25) * ((,63+,6)/2)		4,00	62,25		0,62	154,38		
	- Esterno binario lati L= 2.55 mt 2		2,00		3,91		7,82		
	A RIPORTARE Opere di sosteg...							2.200.376,32	
	A RIPORTARE MANUF...							2.248.118,3	
	A RIPORTARE MANUF...							2.248.118,31	
	A RIPORTARE							34.154.760,11	

COMPUTO METRICO ESTIMATIVO

RI12 - MANUFATTO SCATOLARE DA km 6+461.61 A km 6+992.45

RI120 - MANUFATTO SCATOLARE DA km 6+461.61 A km 6+992.45

RI10012 - MANUFATTO SCATOLARE DA km 6+461.61 A km 6+992.45

RI5 - Opere di sostegno e di Linea

N. ARTICOLO	INDICAZIONE DEI LAVORI E DELLE PROVVISI	U.M.	DIMENSIONI				QUANTIT A'	PREZZO	IMPORTO
			SIMILI	LUNG.	LARG.	ALT.			
	RIPORTO							34.154.760,11	
	* 3,91								
	- zona parapetto metallico 2 * 2,19		2,00		2,19		4,38		
	- tappo intradosso soletta 60 * 4,3			60,00	4,30		258,00		
	- Concio 20 - L= 13.93 mt								
	- Q.ta estradosso soletta var. +221.90 / +221.84 q.ta - q.ta estradosso fondazione +211.57								
	- Parte centrale (2*2) * (13,93+2,25) * ((,63+,6)/2)		4,00	16,18		0,62	40,13		
	- Esterno binario lati L= 2.55 mt 2 * 3,91		2,00		3,91		7,82		
	- zona parapetto metallico 2 * 2,19		2,00		2,19		4,38		
	- tappo intradosso soletta 13,93 * 4,3			13,93	4,30		59,90		
	Totale	m ²					4.110,71	18,53	76.171,46
2081 BA.CZ.A.3 05.Q	Casseforme per strutture in cls. in elevazione sovrapprezzo per l'adozione di casseforme lignee speciali								
	vedi BA.CZ.A.3 05.A (Prog. 2076 q.ta = 4924,64) ,5		0,50				2.462,32		
	vedi BA.CZ.A.3 05.B (Prog. 2078 q.ta = 4369,82) ,5		0,50				2.184,91		
	vedi voce n. 50210 (Prog. 2079 q.ta = 355,95) ,5		0,50				177,98		
	Totale	m ²					4.825,21	6,17	29.771,55
2082 BA.CZ.A.3 09.B	Acciaio in barre ad aderenza migliorata per strutture in conglomerato cementizio del tipo B 450 C, di cui alla sottovoce BA.ME.A.102.C.								
	Manufatto scatolare RI12								
	Fondazione								
	- Incidenza fondazione 120 Kg/mc								
	- vedi quantità di cui alla voce BA.CZ.A.3 01.D 120 * 7368,25		120,00			7.368,25	884.190,00		
	Totale	kg					884.190,00	1,00	884.190,00
2083 BA.CZ.A.3 09.B	Acciaio in barre ad aderenza migliorata per strutture in conglomerato cementizio del tipo B 450 C, di cui alla sottovoce BA.ME.A.102.C.								
	Manufatto scatolare RI12								
	PEDRITTI - incidenza 130 Kg/mc 130 * 5323,74		130,00			5.323,74	692.086,20		
	SOLETTA - incidenza 150 kG/mc								
	- Da concio 1 a concio 2 - L= 30 mt + 30 mt								
	- Q.ta estradosso soletta var. +224.75 / +224.63 q.ta - q.ta estradosso fondazione +216.07								
	- Parte centrale (2*150) * 60 * (2,1+,15) * ((,69+,6)/2)		300,00	60,00	2,25	0,65	26.325,00		
	A RIPORTARE Opere di sosteg...							3.190.509,33	
	A RIPORTARE MANUF...							3.238.251,3	
	A RIPORTARE MANUF...							3.238.251,32	
	A RIPORTARE							35.144.893,12	

COMPUTO METRICO ESTIMATIVO

RI12 - MANUFATTO SCATOLARE DA km 6+461.61 A km 6+992.45

RI120 - MANUFATTO SCATOLARE DA km 6+461.61 A km 6+992.45

RI10012 - MANUFATTO SCATOLARE DA km 6+461.61 A km 6+992.45

RI5 - Opere di sostegno e di Linea

N. ARTICOLO	INDICAZIONE DEI LAVORI E DELLE PROVVISI	U.M.	DIMENSIONI				QUANTIT A'	PREZZO	IMPORTO
			SIMILI	LUNG.	LARG.	ALT.			
	RIPORTO							35.144.893,12	
	- Da concio 3 a concio 4 - L= 33.11 mt + 25.10 mt - Q.ta estradosso soletta var. +223.83 / +223.72 q.ta - q.ta estradosso fondazione +216.80 - Parte centrale (2*150) * (33,11+25,1) * (2,1+,15) * ((,60+,6)/2)		300,00	58,21	2,25	0,60	23.575,05		
	- Da concio 5 a concio 6 - L= 30.00 mt + 30.00 mt - Q.ta estradosso soletta var. +223.60 / +223.48 q.ta - q.ta estradosso fondazione +214.87 - Parte centrale (2*150) * (30+30) * (2,1+,15) * ((,62+,6)/2)		300,00	60,00	2,25	0,61	24.705,00		
	- Da concio 7 a concio 8 - L= 30.00 mt + 30.00 mt - Q.ta estradosso soletta var. +223.36 / +223.24 q.ta - q.ta estradosso fondazione +214.87 - Parte centrale (2*150) * (30+30) * 2,25 * ((,53+,6)/2)		300,00	60,00	2,25	0,57	23.085,00		
	- Da concio 9 a concio 10 - L= 10.65 mt + 19.35 mt 10,65+19,35 - Q.ta estradosso soletta var. +223.36 / +223.24 q.ta - q.ta estradosso fondazione +214.08 - Parte centrale (2*150) * (10,65+19,35) * 2,25 * ((,52+,6)/2)		300,00	30,00	2,25	0,56	11.340,00	30,00	
	- Da concio 11 a concio 12 - L= 30.00 mt + 30.00 mt - Q.ta estradosso soletta var. +222.89 / +222.77 q.ta - q.ta estradosso fondazione +216.38 - Parte centrale (2*150) * (30+30) * 2,25 * ((,63+,6)/2)		300,00	60,00	2,25	0,62	25.110,00		
	- Da concio 12 a concio 13 - L= 30.00 mt + 30.00 mt - Q.ta estradosso soletta var. +223.57 / +223.45 q.ta - q.ta estradosso fondazione +215.34 - Parte centrale (2*150) * (30+30) * 2,25 * ((,63+,6)/2)		300,00	60,00	2,25	0,62	25.110,00		
	- Da concio 14 a concio 15 - L= 27.89 mt + 27.89 mt - Q.ta estradosso soletta var. +223.57 / +223.45 q.ta - q.ta estradosso fondazione +215.34 - Parte centrale (2*150) * (27,89+27,89) * 2,25 * ((,63+,6)/2)		300,00	55,78	2,25	0,62	23.343,93		
	- Da concio 16 a concio 17 - L= 30.00 mt + 30.00 mt - Q.ta estradosso soletta var. +223.17 / +223.26 q.ta - q.ta estradosso fondazione +213.35								
	A RIPORTARE Opere di sosteg... A RIPORTARE MANUF... A RIPORTARE MANUF... A RIPORTARE							3.190.509,33 3.238.251,3 3.238.251,32 35.144.893,12	

COMPUTO METRICO ESTIMATIVO

RI12 - MANUFATTO SCATOLARE DA km 6+461.61 A km 6+992.45

RI120 - MANUFATTO SCATOLARE DA km 6+461.61 A km 6+992.45

RI10012 - MANUFATTO SCATOLARE DA km 6+461.61 A km 6+992.45

RI5 - Opere di sostegno e di Linea

N. ARTICOLO	INDICAZIONE DEI LAVORI E DELLE PROVVISI	U.M.	DIMENSIONI				QUANTIT A'	PREZZO	IMPORTO
			SIMILI	LUNG.	LARG.	ALT.			
	RIPORTO								35.144.893,12
	- Parte centrale (2*150) * (30+30) * 2,25 * ((,80+,6)/2)		300,00	60,00	2,25	0,70	28.350,00		
	- Da concio 18 a concio 19 - L= 30.00 mt + 30.00 mt								
	- Q.ta estradosso soletta var. +222.02 / +221.90 q.ta - q.ta estradosso fondazione +212.61								
	- Parte centrale (2*150) * (30+30) * 2,25 * ((,63+,6)/2)		300,00	60,00	2,25	0,62	25.110,00		
	- Concio 20 - L= 13.93 mt								
	- Q.ta estradosso soletta var. +221.90 / +221.84 q.ta - q.ta estradosso fondazione +211.57								
	- Parte centrale (2*150) * 13,93 * 2,25 * ((,63+,6)/2)		300,00	13,93	2,25	0,62	5.829,71		
	SBALZI - incidenza 120 Kg/mc								
	- Da concio 1 a concio 2 - L= 30 mt + 30 mt								
	- Q.ta estradosso soletta var. +224.75 / +224.63 q.ta - q.ta estradosso fondazione +216.07								
	- Esterno binario lati L= 2.55 mt (2*120) * 60 * 1,78 * ((,6+,4)/2)		240,00	60,00	1,78	0,50	12.816,00		
	- zona parapetto metallico (2*120) * 60 * ,82 * ((,53+,45)/2)		240,00	60,00	0,82	0,49	5.785,92		
	- Da concio 3 a concio 4 - L= 33.11 mt + 25.10 mt								
	- Q.ta estradosso soletta var. +223.83 / +223.72 q.ta - q.ta estradosso fondazione +216.80								
	- Esterno binario lati L= 2.55 mt (2*120) * 58,21 * 1,78 * ((,6+,4)/2)		240,00	58,21	1,78	0,50	12.433,66		
	- zona parapetto metallico (2*120) * 58,21 * ,82 * ((,53+,45)/2)		240,00	58,21	0,82	0,49	5.613,31		
	- Da concio 5 a concio 6 - L= 30.00 mt + 30.00 mt								
	- Q.ta estradosso soletta var. +223.60 / +223.48 q.ta - q.ta estradosso fondazione +214.87								
	- Esterno binario lati L= 2.55 mt (2*120) * (30+30) * 1,78 * ((,6+,4)/2)		240,00	60,00	1,78	0,50	12.816,00		
	- zona parapetto metallico (2*120) * (30+30) * ,82 * ((,53+,45)/2)		240,00	60,00	0,82	0,49	5.785,92		
	- Da concio 7 a concio 8 - L= 30.00 mt + 30.00 mt								
	- Q.ta estradosso soletta var. +223.36 / +223.24 q.ta - q.ta estradosso fondazione +214.87								
	- Esterno binario lati L= 2.55 mt (2*120) * 60 * 1,78 * ((,6+,4)/2)		240,00	60,00	1,78	0,50	12.816,00		
	- zona parapetto metallico (2*120) * 60 * ,82 * ((,53+,45)/2)		240,00	60,00	0,82	0,49	5.785,92		
	- Da concio 9 a concio 10 - L= 10.65 mt + 19.35 mt 10,65+19,35			30,00			30,00		
	A RIPORTARE Opere di sosteg...								3.190.509,33
	A RIPORTARE MANUF...								3.238.251,3
	A RIPORTARE MANUF...								3.238.251,32
	A RIPORTARE								35.144.893,12

COMPUTO METRICO ESTIMATIVO

RI12 - MANUFATTO SCATOLARE DA km 6+461.61 A km 6+992.45

RI120 - MANUFATTO SCATOLARE DA km 6+461.61 A km 6+992.45

RI10012 - MANUFATTO SCATOLARE DA km 6+461.61 A km 6+992.45

RI5 - Opere di sostegno e di Linea

N. ARTICOLO	INDICAZIONE DEI LAVORI E DELLE PROVVISI	U.M.	DIMENSIONI				QUANTIT A'	PREZZO	IMPORTO
			SIMILI	LUNG.	LARG.	ALT.			
	RIPORTO							35.144.893,12	
	- Q.ta estradosso soletta var. +223.36 / +223.24 q.ta - q.ta estradosso fondazione +214.08								
	- Esterno binario lati L= 2.55 mt (2*120) * (10,65+19,35) * 1,78 * ((,6+,4)/2)		240,00	30,00	1,78	0,50	6.408,00		
	- zona parapetto metallico (2*120) * (10,65+19,35) * ,82 * ((,53+,45)/2)		240,00	30,00	0,82	0,49	2.892,96		
	- Da concio 11 a concio 12 - L= 30.00 mt + 30.00 mt								
	- Q.ta estradosso soletta var. +222.89 / +222.77 q.ta - q.ta estradosso fondazione +216.38								
	- Esterno binario lati L= 2.55 mt (2*120) * (30+30) * 1,78 * ((,6+,4)/2)		240,00	60,00	1,78	0,50	12.816,00		
	- zona parapetto metallico (2*120) * (30+30) * ,82 * ((,53+,45)/2)		240,00	60,00	0,82	0,49	5.785,92		
	- Da concio 12 a concio 13 - L= 30.00 mt + 30.00 mt								
	- Q.ta estradosso soletta var. +223.57 / +223.45 q.ta - q.ta estradosso fondazione +215.34								
	- Esterno binario lati L= 2.55 mt (2*120) * (30+30) * 1,78 * ((,6+,4)/2)		240,00	60,00	1,78	0,50	12.816,00		
	- zona parapetto metallico (2*120) * (30+30) * ,82 * ((,53+,45)/2)		240,00	60,00	0,82	0,49	5.785,92		
	- Da concio 14 a concio 15 - L= 27.89 mt + 27.89 mt								
	- Q.ta estradosso soletta var. +223.57 / +223.45 q.ta - q.ta estradosso fondazione +215.34								
	- Esterno binario lati L= 2.55 mt (2*120) * (27,89+27,89) * 1,78 * ((,6+,4)/2)		240,00	55,78	1,78	0,50	11.914,61		
	- zona parapetto metallico (2*120) * (27,89+27,89) * ,82 * ((,53+,45)/2)		240,00	55,78	0,82	0,49	5.378,98		
	- Da concio 16 a concio 17 - L= 30.00 mt + 30.00 mt								
	- Q.ta estradosso soletta var. +223.17 / +223.26 q.ta - q.ta estradosso fondazione +213.35								
	- Esterno binario lati L= 2.55 mt (2*120) * (30+30) * 1,78 * ((,6+,4)/2)		240,00	60,00	1,78	0,50	12.816,00		
	- zona parapetto metallico (2*120) * (30+30) * ,82 * ((,53+,45)/2)		240,00	60,00	0,82	0,49	5.785,92		
	- Da concio 18 a concio 19 - L= 30.00 mt + 30.00 mt								
	- Q.ta estradosso soletta var. +222.02 / +221.90 q.ta - q.ta estradosso fondazione +212.61								
	- Esterno binario lati L= 2.55 mt (2*120) * (30+30) * 1,78 *		240,00	60,00	1,78	0,50	12.816,00		
	A RIPORTARE Opere di sosteg...							3.190.509,33	
	A RIPORTARE MANUF...							3.238.251,3	
	A RIPORTARE MANUF...							3.238.251,32	
	A RIPORTARE							35.144.893,12	

COMPUTO METRICO ESTIMATIVO

RI12 - MANUFATTO SCATOLARE DA km 6+461.61 A km 6+992.45

RI120 - MANUFATTO SCATOLARE DA km 6+461.61 A km 6+992.45

RI10012 - MANUFATTO SCATOLARE DA km 6+461.61 A km 6+992.45

RI5 - Opere di sostegno e di Linea

N. ARTICOLO	INDICAZIONE DEI LAVORI E DELLE PROVVISI	U.M.	DIMENSIONI				QUANTIT A'	PREZZO	IMPORTO
			SIMILI	LUNG.	LARG.	ALT.			
	RIPORTO								35.144.893,12
	((,6+,4)/2) - zona parapetto metallico (2*120) * (30+30) * ,82 * ((,53+,45)/2) - Concio 20 - L= 13.93 mt - Q.ta estradosso soletta var. +221.90 / +221.84 q.ta - q.ta estradosso fondazione +211.57 - Esterno binario lati L= 2.55 mt (2*120) * 13,93 * 1,78 * ((,6+,4)/2) - zona parapetto metallico (2*120) * 13,93 * ,82 * ((,53+,45)/2)		240,00	60,00	0,82	0,49	5.785,92		
	VELETTA PREFABBRICATA - vedi quantità di cui alla voce BA.CZ.A.3 02.J 100 * 102,28		240,00	13,93	1,78	0,50	2.975,45		
	Totale	kg	100,00			102,28	10.228,00		
							1.123.431,60	1,00	1.123.431,60
2084 BA.OP.A.3 14.A	Fornitura e posa in opera di profilati in resine viniliche termoplastiche, della larghezza di 220 mm e dello spessore medio di 2,5 mm Manufatto scatolare RI12 - Giunto strutturale 18 * 9,7	m	18,00		9,70		174,60		
	Totale						174,60	15,91	2.777,89
2085 BA.OP.A.3 15.A	Impermeabilizzazione di impalcati e volti a mezzo di manto impermeabile dello spessore non inferiore a 4 mm Manufatto scatolare RI12 SOLETTA - Da concio 1 a concio 2 - L= 30 mt + 30 mt - Q.ta estradosso soletta var. +224.75 / +224.63 q.ta - q.ta estradosso fondazione +216.07 - Parte centrale 2 * 60 * (2,1+,15) - Esterno binario lati L= 2.55 mt 2 * 60 * 1,78 - Da concio 3 a concio 4 - L= 33.11 mt + 25.10 mt - Q.ta estradosso soletta var. +223.83 / +223.72 q.ta - q.ta estradosso fondazione +216.80 - Parte centrale 2 * (33,11+25,1) * (2,1+,15) - Esterno binario lati L= 2.55 mt 2 * 58,21 * 1,78 - Da concio 5 a concio 6 - L= 30.00 mt + 30.00 mt - Q.ta estradosso soletta var. +223.60 / +223.48 q.ta - q.ta estradosso fondazione +214.87		2,00	60,00	2,25		270,00		
			2,00	60,00	1,78		213,60		
			2,00	58,21	2,25		261,95		
			2,00	58,21	1,78		207,23		
	A RIPORTARE Opere di sosteg... A RIPORTARE MANUF... A RIPORTARE MANUF... A RIPORTARE								4.316.718,82
									4.364.460,8
									4.364.460,81
									36.271.102,61

COMPUTO METRICO ESTIMATIVO

RI12 - MANUFATTO SCATOLARE DA km 6+461.61 A km 6+992.45

RI120 - MANUFATTO SCATOLARE DA km 6+461.61 A km 6+992.45

RI10012 - MANUFATTO SCATOLARE DA km 6+461.61 A km 6+992.45

RI5 - Opere di sostegno e di Linea

N. ARTICOLO	INDICAZIONE DEI LAVORI E DELLE PROVVISI	U.M.	DIMENSIONI				QUANTIT A'	PREZZO	IMPORTO
			SIMILI	LUNG.	LARG.	ALT.			
	RIPORTO							36.271.102,61	
	- Parte centrale 2 * (30+30) * (2,1+,15)		2,00	60,00	2,25		270,00		
	- Esterno binario lati L= 2.55 mt 2 * (30+30) * 1,78		2,00	60,00	1,78		213,60		
	- Da concio 7 a concio 8 - L= 30.00 mt + 30.00 mt								
	- Q.ta estradosso soletta var. +223.36 / +223.24 q.ta - q.ta estradosso fondazione +214.87								
	- Parte centrale 2 * (30+30) * 2,25		2,00	60,00	2,25		270,00		
	- Esterno binario lati L= 2.55 mt 2 * 60 * 1,78		2,00	60,00	1,78		213,60		
	- Da concio 9 a concio 10 - L= 10.65 mt + 19.35 mt 10,65+19,35			30,00			30,00		
	- Q.ta estradosso soletta var. +223.36 / +223.24 q.ta - q.ta estradosso fondazione +214.08								
	- Parte centrale 2 * (10,65+19,35) * 2,25		2,00	30,00	2,25		135,00		
	- Esterno binario lati L= 2.55 mt 2 * (10,65+19,35) * 1,78		2,00	30,00	1,78		106,80		
	- Da concio 11 a concio 12 - L= 30.00 mt + 30.00 mt								
	- Q.ta estradosso soletta var. +222.89 / +222.77 q.ta - q.ta estradosso fondazione +216.38								
	- Parte centrale 2 * (30+30) * 2,25		2,00	60,00	2,25		270,00		
	- Esterno binario lati L= 2.55 mt 2 * (30+30) * 1,78		2,00	60,00	1,78		213,60		
	- Da concio 12 a concio 13 - L= 30.00 mt + 30.00 mt								
	- Q.ta estradosso soletta var. +223.57 / +223.45 q.ta - q.ta estradosso fondazione +215.34								
	- Parte centrale 2 * (30+30) * 2,25		2,00	60,00	2,25		270,00		
	- Esterno binario lati L= 2.55 mt 2 * (30+30) * 1,78		2,00	60,00	1,78		213,60		
	- Da concio 14 a concio 15 - L= 27.89 mt + 27.89 mt								
	- Q.ta estradosso soletta var. +223.57 / +223.45 q.ta - q.ta estradosso fondazione +215.34								
	- Parte centrale 2 * (27,89+27,89) * 2,25		2,00	55,78	2,25		251,01		
	- Esterno binario lati L= 2.55 mt 2 * (27,89+27,89) * 1,78		2,00	55,78	1,78		198,58		
	- Da concio 16 a concio 17 - L= 30.00 mt + 30.00 mt								
	- Q.ta estradosso soletta var. +223.17 / +223.26 q.ta - q.ta estradosso fondazione +213.35								
	- Parte centrale 2 * (30+30) * 2,25		2,00	60,00	2,25		270,00		
	- Esterno binario lati L= 2.55 mt 2 * (30+30) * 1,78		2,00	60,00	1,78		213,60		
	- Da concio 18 a concio 19 - L= 30.00 mt + 30.00 mt								
	A RIPORTARE Opere di sosteg...							4.316.718,82	
	A RIPORTARE MANUF...							4.364.460,8	
	A RIPORTARE MANUF...							4.364.460,81	
	A RIPORTARE							36.271.102,61	

COMPUTO METRICO ESTIMATIVO

RI12 - MANUFATTO SCATOLARE DA km 6+461.61 A km 6+992.45

RI120 - MANUFATTO SCATOLARE DA km 6+461.61 A km 6+992.45

RI10012 - MANUFATTO SCATOLARE DA km 6+461.61 A km 6+992.45

RI5 - Opere di sostegno e di Linea

N. ARTICOLO	INDICAZIONE DEI LAVORI E DELLE PROVVISI	U.M.	DIMENSIONI				QUANTIT A'	PREZZO	IMPORTO
			SIMILI	LUNG.	LARG.	ALT.			
	RIPORTO							36.271.102,61	
	- Q.ta estradosso soletta var. +222.02 / +221.90 q.ta - q.ta estradosso fondazione +212.61						270,00		
	- Parte centrale 2 * (30+30) * 2,25		2,00	60,00	2,25				
	- Esterno binario lati L= 2.55 mt 2 * (30+30) * 1,78		2,00	60,00	1,78		213,60		
	- Concio 20 - L= 13.93 mt								
	- Q.ta estradosso soletta var. +221.90 / +221.84 q.ta - q.ta estradosso fondazione +211.57						62,69		
	- Parte centrale 2 * 13,93 * 2,25		2,00	13,93	2,25				
	- Esterno binario lati L= 2.55 mt 2 * 13,93 * 1,78		2,00	13,93	1,78		49,59		
	Totale	m ²					4.688,05	10,45	
2086	Strato protettivo in conglomerato cementizio della classe di resistenza caratteristica 250.								
BA.OP.A.3 17.A	4688,05			4.688,05			4.688,05		
	Totale	m ²					4.688,05	5,91	
2087	Formazione di palancolati con palancole tipo 'Larsen'								
BA.PD.A.3 16.A	Manufatto scatolare RI12								
	OPERE PROVVISORIALI								
	- palancole A746 - L = 14.00 mt								
	- da concio 5 a concio 8 88,80 * 14			88,80		14,00	1.243,20		
	Totale	m ²					1.243,20	38,15	
	Totale RI5 - Opere di sostegno e di Linea Euro							4.440.843,40	
	A RIPORTARE MANUF...							4.488.585,3	
	A RIPORTARE MANUF...							4.488.585,39	
	A RIPORTARE							36.395.227,19	

COMPUTO METRICO ESTIMATIVO

RI12 - MANUFATTO SCATOLARE DA km 6+461.61 A km 6+992.45

RI120 - MANUFATTO SCATOLARE DA km 6+461.61 A km 6+992.45

RI10012 - MANUFATTO SCATOLARE DA km 6+461.61 A km 6+992.45

RI6 - Piattaforma ferroviaria

N. ARTICOLO	INDICAZIONE DEI LAVORI E DELLE PROVVISI	U.M.	DIMENSIONI				QUANTIT A'	PREZZO	IMPORTO
			SIMILI	LUNG.	LARG.	ALT.			
2088 BA.OP.A.3 18.A	RIPORTO Strato protettivo in conglomerato bituminoso dello spessore non inferiore a 5 cm MANUFATTO SCATOLARE DA km 6+461.61 A km 6+992.45 Sede viaria 560 * 7,04 Camminamento 2,00 * 560 * 1,78 Totale	m ²	2,00	560,00 560,00	1,78	7,04	3.942,40 1.993,60 5.936,00	5,92	36.395.227,19 35.141,12
2089 BA.OP.A.3107.A	Impermeabilizzazione di impalcati a mezzo di manto impermeabile sintetico eseguito con membrana : per 3 mm di spessore MANUFATTO SCATOLARE DA km 6+461.61 A km 6+992.45 Sede viaria 560 * 7,04 Camminamento 2,00 * 560 * 1,78 Totale	m ²	2,00	560,00 560,00	1,78	7,04	3.942,40 1.993,60 5.936,00	20,45	121.391,20
2090 BA.OP.A.3107.B	Sovraprezzo alla precedente sottovoce A per ogni mm in più richiesto rispetto allo spessore di 3 mm MANUFATTO SCATOLARE DA km 6+461.61 A km 6+992.45 Sede viaria 4 * 560 * 7,04 Camminamento (2,00*4) * 560 * 1,78 Totale	m ²	4,00 8,00	560,00 560,00	1,78	7,04	15.769,60 7.974,40 23.744,00	3,84	91.176,96
2091 SS.CE.C.3102.B	Fornitura e posa in opera in corrispondenza dei muretti paraballast di tubo 140x140 sp. 3 mm provvisto di griglia e rete in acciaio keller. Smaltimento acqua da vasca portaballast Una ogni 2 ml per senso di marcia MANUFATTO SCATOLARE DA km 6+461.61 A km 6+992.45 2 * (560/2) Totale	Cadauno	2,00	280,00			560,00 560,00	16,14	9.038,40
	Totale RI6 - Piattaforma ferroviaria Euro								256.747,68
	A RIPORTARE MANUF... A RIPORTARE MANUF... A RIPORTARE								4.745.333,0 4.745.333,07 36.651.974,87

COMPUTO METRICO ESTIMATIVO

RI12 - MANUFATTO SCATOLARE DA km 6+461.61 A km 6+992.45

RI120 - MANUFATTO SCATOLARE DA km 6+461.61 A km 6+992.45

RI10012 - MANUFATTO SCATOLARE DA km 6+461.61 A km 6+992.45

RIA - Opere di finitura di linea

N. ARTICOLO	INDICAZIONE DEI LAVORI E DELLE PROVVISI	U.M.	DIMENSIONI				QUANTIT A'	PREZZO	IMPORTO
			SIMILI	LUNG.	LARG.	ALT.			
2092 BA.CZ.A.3 01.A	<p>RIPORTO</p> <p>Conglomerato cementizio per strutture di fondazione, della classe di resistenza C12/15 N/mm2</p> <p>Manufatto scatolare RI12</p> <p>- Riempimento cls magro</p> <p>Area frontale da sez. dwg</p> <p>- Da concio 7 a concio 9 - L= 30.00 mt + 30.00 + 10.65 mt (30+30+10,65) * 86,90</p> <p>- Da concio 16 a concio 19 - L= 30.00 mt + 30.00 mt + 30.00 mt + 30.00 mt (30+30+30+30) * 170,57</p> <p>Totale</p>	m ³		70,65 120,00		86,90 170,57	6.139,49 20.468,40	80,31	36.651.974,87 2.136.879,65
2093 BA.CZ.C.1103.E	<p>Fornitura di cunicoli per la protezione di cavi a due gole da 140 e 180 mm, di profondità interna 400 mm con fondo a spessore maggiorato, per viadotto o g</p> <p>2 * 560</p> <p>Totale</p>	m	2,00	560,00			1.120,00 1.120,00	31,15	34.888,00
2094 BA.CZ.C.1104.E	<p>Coperchi maggiorati per cunicolo a due gole da 140 e 180 mm con profondità di 400 mm</p> <p>2 * 560</p> <p>Totale</p>	m	2,00	560,00			1.120,00 1.120,00	9,56	10.707,20
2095 BA.OP.A.3 20.A	<p>Fornitura e posa in opera di profilati di acciaio per parapetti, mensole e simili</p> <p>Montanti in acciaio IPE 120 - peso kg/ml 10,40</p> <p>Sede viaria - i= 1/ml</p> <p>(2*560) * 1,300 * 10,400</p> <p>Piastre e tirafondi peso kg/ml 5</p> <p>(2*560) * 5</p> <p>Totale</p>	kg	1.120,00 1.120,00	1,30		10,40 5,00	15.142,40 5.600,00	1,95	40.447,68
2096 BA.OP.A.3 21.A	<p>Fornitura e posa in opera di tubi di acciaio doppiamente zincati a caldo per parapetti, mensole e simili</p> <p>Tubolari in acciaio tra i montanti Ø 48,3/2,9 - peso Kg/ml 3,247</p> <p>Sede viaria (2*3) * 560 * 3,247</p> <p>Totale</p>	kg	6,00	560,00		3,25	10.920,00 10.920,00	2,11	23.041,20
2097 FA.IP.A.3011.A	<p>Fornitura e posa in opera di un doppio strato di membrana prefabbricata bituminosa elastoplastomerica con armatura in tessuto - flessibilità al freddo - 2</p> <p>Manufatto scatolare RI12</p> <p>A RIPORTARE Opere di fini...</p> <p>A RIPORTARE MANUF...</p> <p>A RIPORTARE MANUF...</p> <p>A RIPORTARE</p>								2.245.963,73 6.991.296,8 6.991.296,80 38.897.938,60

COMPUTO METRICO ESTIMATIVO

RI12 - MANUFATTO SCATOLARE DA km 6+461.61 A km 6+992.45

RI120 - MANUFATTO SCATOLARE DA km 6+461.61 A km 6+992.45

RI10012 - MANUFATTO SCATOLARE DA km 6+461.61 A km 6+992.45

RIA - Opere di finitura di linea

N. ARTICOLO	INDICAZIONE DEI LAVORI E DELLE PROVVISI	U.M.	DIMENSIONI				QUANTIT A'	PREZZO	IMPORTO
			SIMILI	LUNG.	LARG.	ALT.			
	RIPORTO								38.897.938,60
	- Da concio 1 a concio 2 - L= 30 mt + 30 mt 60 * (5,12+4,75)			60,00	9,87		592,20		
	- Da concio 3 a concio 4 - L= 33.11 mt + 25.10 mt (33,11+25,1) * (5,12+4,75)			58,21	9,87		574,53		
	- Da concio 4 a concio 5 - L= 25.10 mt + 30.00 mt (25,1+30) * (5,12+4,75)			55,10	9,87		543,84		
	- Da concio 6 a concio 7 - L= 30.00 mt + 30.00 mt (30+30) * (5,12+4,75)			60,00	9,87		592,20		
	- Da concio 7 a concio 8 - L= 30.00 mt + 30.00 mt (30+30) * (5,12+4,75)			60,00	9,87		592,20		
	- Da concio 9 a concio 10 - L= 10.65 mt + 19.35 mt (10,65+19,35) * (5,12+4,75)			30,00	9,87		296,10		
	- Da concio 11 a concio 12 - L= 30.00 mt + 30.00 mt (30+30) * (5,12+4,75)			60,00	9,87		592,20		
	- Da concio 12 a concio 13 - L= 30.00 mt + 30.00 mt (30+30) * (5,12+4,75)			60,00	9,87		592,20		
	- Da concio 14 a concio 15 - L= 27.89 mt + 27.89 mt (27,89+27,89) * (5,12+4,75)			55,78	9,87		550,55		
	- Da concio 16 a concio 17 - L= 30.00 mt + 30.00 mt (30+30) * (5,12+4,75)			60,00	9,87		592,20		
	- Da concio 18 a concio 19 - L= 30.00 mt + 30.00 mt (30+30) * (5,12+4,75)			60,00	9,87		592,20		
	- Concio 20 - L= 13.93 mt 13,93 * (5,12+4,75)			13,93	9,87		137,49		
	Totale	m ²					6.247,91	37,23	232.609,69
2098 IT.TU.D.3001.G	Fornitura e posa in opera di tubazioni in PVC -U rigido conforme alla norma - diametro esterno 140 - spessore 3,5 mm. Manufatto scatolare RI12 - Pluviali (56*2) * 7,10		112,00		7,10		795,20		
	Totale	m					795,20	15,22	12.102,94
2099 IT.TU.E.3002.B	Fornitura e posa in opera di tubazione in PVC -U conforme alla norma UNI EN 1401-1 - diametro esterno 125 mm.								
	Totale	m					0,00	12,50	0,00
2100 VAT.RS3E.A01.29.000 1	F&Posa in opera di sistema per smaltimento acque piattaforma d'impalcato FS, costituito da grigliato metallico zincato a caldo, unito ad un manicotto flangiato Tipo "mexicano", tubazione in polivinilcloruro PVC HT flangiata del diametro interno DN16								
	A RIPORE Opere di fini... A RIPORE MANUF... A RIPORE MANUF... A RIPORE								2.490.676,36 7.236.009,4 7.236.009,43 39.142.651,23

COMPUTO METRICO ESTIMATIVO
RI12 - MANUFATTO SCATOLARE DA km 6+461.61 A km 6+992.45
RI120 - MANUFATTO SCATOLARE DA km 6+461.61 A km 6+992.45
RI10012 - MANUFATTO SCATOLARE DA km 6+461.61 A km 6+992.45

RIA - Opere di finitura di linea

N. ARTICOLO	INDICAZIONE DEI LAVORI E DELLE PROVVISI	U.M.	DIMENSIONI				QUANTIT A'	PREZZO	IMPORTO
			SIMILI	LUNG.	LARG.	ALT.			
	RIPORTO							39.142.651,23	
	Manufatto scatolare RI12 - Pluviali 56*2		112,00				112,00		
	Totale	Cadauno					112,00	27,50	
	Totale RIA - Opere di finitura di linea Euro							3.080,00	
								2.493.756,36	
	A RIPORTARE MANUF...							7.239.089,4	
	A RIPORTARE MANUF...							7.239.089,43	
	A RIPORTARE							39.145.731,23	

COMPUTO METRICO ESTIMATIVO

RI12 - MANUFATTO SCATOLARE DA km 6+461.61 A km 6+992.45

RI120 - MANUFATTO SCATOLARE DA km 6+461.61 A km 6+992.45

RI10012 - MANUFATTO SCATOLARE DA km 6+461.61 A km 6+992.45

RIB - Opere di finitura extra linea

N. ARTICOLO	INDICAZIONE DEI LAVORI E DELLE PROVVISI	U.M.	DIMENSIONI				QUANTIT A'	PREZZO	IMPORTO
			SIMILI	LUNG.	LARG.	ALT.			
2101 BA.CZ.A.3 01.D	RIPORTO Conglomerato cementizio per strutture di fondazione, della classe di resistenza C25/30 N/mm2 MANUFATTO SCATOLARE DA km 6+461.61 A km 6+992.45 DX CANALETTA 50x70 da Km 6+815 al Km 6+825 1 * 10 * ,21 Totale	m ³	1,00	10,00		0,21	2,10	105,39	221,32
2102 BA.CZ.A.3 01.D	Conglomerato cementizio per strutture di fondazione, della classe di resistenza C25/30 N/mm2 MANUFATTO SCATOLARE DA km 6+461.61 A km 6+992.45 DX FOSSO 50x50 da Km 6+420 al Km 6+520 1 * 100 * ,33 DX FOSSO 50x50 da Km 6+530 al Km 6+815 1 * 285 * ,33 DX FOSSO 60x60 da Km 6+8151 al Km 7+100 1 * 170 * ,44 SX FOSSO 50x50 da Km 6+825 al Km 7+100 1 * 275 * ,33 Totale	m ³	1,00	100,00		0,33	33,00	105,39	30.837,11
2103 BA.CZ.A.3 03.A	Presenza di armature metalliche nelle quali l'armatura abbia un'incidenza compresa tra 15 e 50 Kg/m3. Manufatto scatolare RI04 - da Km 1+081 al Km 1+358 DX CANALETTA 50x70 da Km 6+815 al Km 6+825 1 * 10 * ,21 Totale	m ³	1,00	10,00		0,21	2,10	2,62	5,50
2104 BA.CZ.A.3 03.A	Presenza di armature metalliche nelle quali l'armatura abbia un'incidenza compresa tra 15 e 50 Kg/m3. MANUFATTO SCATOLARE DA km 6+461.61 A km 6+992.45 DX FOSSO 50x50 da Km 6+420 al Km 6+520 1 * 100 * ,33 DX FOSSO 50x50 da Km 6+530 al Km 6+815 1 * 285 * ,33 DX FOSSO 60x60 da Km 6+8151 al Km 7+100 1 * 170 * ,44 SX FOSSO 50x50 da Km 6+825 al Km 7+100 1 * 275 * ,33 Totale	m ³	1,00	100,00		0,33	33,00	2,62	766,61
2105 BA.CZ.A.3 04.A	Casseforme per strutture in conglomerato cementizio in fondazione cordoli, cunette, muretti e similari MANUFATTO SCATOLARE DA km A RIPORTARE Opere di finitur... A RIPORTARE MANUF... A RIPORTARE MANUF... A RIPORTARE								31.830,54 7.270.919,9 7.270.919,97 39.177.561,77

COMPUTO METRICO ESTIMATIVO

RI12 - MANUFATTO SCATOLARE DA km 6+461.61 A km 6+992.45

RI120 - MANUFATTO SCATOLARE DA km 6+461.61 A km 6+992.45

RI10012 - MANUFATTO SCATOLARE DA km 6+461.61 A km 6+992.45

RIB - Opere di finitura extra linea

N. ARTICOLO	INDICAZIONE DEI LAVORI E DELLE PROVVISI	U.M.	DIMENSIONI				QUANTIT A'	PREZZO	IMPORTO
			SIMILI	LUNG.	LARG.	ALT.			
	RIPORTO								39.177.561,77
	6+461.61 A km 6+992.45								
	DX CANALETTA 50x70 da Km 6+815 al Km 6+825 2 * 10 * ,8		2,00	10,00		0,80	16,00		
	DX CANALETTA 50x70 da Km 6+815 al Km 6+825 2 * 10 * ,7		2,00	10,00		0,70	14,00		
	DX CANALETTA 50x70 da Km 6+815 al Km 6+825 1 * 10 * 0,5		1,00	10,00	0,50		5,00		
	Totale	m ²					35,00	10,09	353,15
2106 BA.CZ.A.3 04.A	Casseforme per strutture in conglomerato cementizio in fondazione cordoli, cunette, muretti e similari								
	MANUFATTO SCATOLARE DA km 6+461.61 A km 6+992.45								
	DX FOSSO 50x50 da Km 6+420 al Km 6+520 1 * 100 * 1,91 * ,33		1,00	100,00	1,91	0,33	63,03		
	DX FOSSO 50x50 da Km 6+530 al Km 6+815 1 * 285 * 1,91 * ,33		1,00	285,00	1,91	0,33	179,64		
	DX FOSSO 60x60 da Km 6+8151 al Km 7+100 1 * 170 * 2,62 * ,44		1,00	170,00	2,62	0,44	195,98		
	SX FOSSO 50x50 da Km 6+825 al Km 7+100 1 * 275 * 1,91 * ,33		1,00	275,00	1,91	0,33	173,33		
	Totale	m ²					611,98	10,09	6.174,88
2107 BA.CZ.A.3 10.A	Rete di acciaio elettrosaldato								
	MANUFATTO SCATOLARE DA km 6+461.61 A km 6+992.45								
	rete elettrosaldato Ø8/15/15								
	DX CANALETTA 50x70 da Km 6+815 al Km 6+825 2 * 10 * 0,7 * (0,008*0,008*3,14/4*7850/0,15*2)		2,00	10,00	0,70	5,26	73,64		
	DX CANALETTA 50x70 da Km 6+815 al Km 6+825 1 * 10 * 0,6 * (0,008*0,008*3,14/4*7850/0,15*2)		1,00	10,00	0,60	5,26	31,56		
	Totale	kg					105,20	1,10	115,72
2108 BA.CZ.A.3 10.A	Rete di acciaio elettrosaldato								
	MANUFATTO SCATOLARE DA km 6+461.61 A km 6+992.45								
	rete elettrosaldato Ø8/15/15								
	DX FOSSO 50x50 da Km 6+420 al Km 6+520 1 * 100 * 1,91 * (0,008*0,008*3,14/4*7850/0,15*2)		1,00	100,00	1,91	5,26	1.004,66		
	DX FOSSO 50x50 da Km 6+530 al Km 6+815 1 * 285 * 1,91 * (0,008*0,008*3,14/4*7850/0,15*2)		1,00	285,00	1,91	5,26	2.863,28		
	DX FOSSO 60x60 da Km 6+8151 al Km 7+100 1 * 170 * 2,62 *		1,00	170,00	2,62	5,26	2.342,80		
	A RIPORTARE Opere di finitur...								38.474,29
	A RIPORTARE MANUF...								7.277.563,7
	A RIPORTARE MANUF...								7.277.563,72
	A RIPORTARE								39.184.205,52

COMPUTO METRICO ESTIMATIVO

RI12 - MANUFATTO SCATOLARE DA km 6+461.61 A km 6+992.45

RI120 - MANUFATTO SCATOLARE DA km 6+461.61 A km 6+992.45

RI10012 - MANUFATTO SCATOLARE DA km 6+461.61 A km 6+992.45

RIB - Opere di finitura extra linea

N. ARTICOLO	INDICAZIONE DEI LAVORI E DELLE PROVVISTE	U.M.	DIMENSIONI				QUANTIT A'	PREZZO	IMPORTO
			SIMILI	LUNG.	LARG.	ALT.			
	RIPORTO (0,008*0,008*3,14/4*7850/0,15*2)							39.184.205,52	
	SX FOSSO 50x50 da Km 6+825 al Km 7+100 1 * 275 * 1,91 * (0,008*0,008*3,14/4*7850/0,15*2)		1,00	275,00	1,91	5,26	2.762,82		
	Totale	kg					8.973,56	1,10 9.870,92	
2109 FA.SE.H.3007.H	Porta blindata costituita ad un'anta, a due ante, luce netta 105 ÷ 130 x 210 cm, rivestimento laccato. Accesso e ispezione 6		6,00				6,00		
	Totale	Cadauno					6,00	1.508,10 9.048,60	
2110 OM.SE.V.3 20.A	Falso telaio (controtelaio) per qualsiasi tipo di serramento Accesso e ispezione 6 * 1,20 * 2,40		6,00	1,20		2,40	17,28		
	Totale	m²					17,28	27,99 483,67	
	Totale RIB - Opere di finitura extra linea Euro							57.877,48	
	Totale RI10012 - MANUFATTO SCATOLARE DA km 6+461.61 A km 6+992.45 Euro							7.296.966,91	
	Totale RI120 - MANUFATTO SCATOLARE DA km 6+461.61 A km 6+992.45 Euro							7.296.966,91	
	A RIPORTARE							39.203.608,71	

COMPUTO METRICO ESTIMATIVO

RI13 - RILEVATO DA km 7+171 A km 7+230

RI130 - RILEVATO DA km 7+171 A km 7+230

RI10013 - RILEVATO DA km 7+171 A km 7+230

RI4 - Movimenti di terra

N. ARTICOLO	INDICAZIONE DEI LAVORI E DELLE PROVVISI	U.M.	DIMENSIONI				QUANTIT A'	PREZZO	IMPORTO
			SIMILI	LUNG.	LARG.	ALT.			
	RIPORTO								39.203.608,71
2111 BA.GG.A.3001.C	Fornitura e posa in opera di geotessile non tessuto in polipropilene biancocoessionato mediante agugliatura meccanica resistenza a trazione in ciascuna de doppio strato su anticapillare 2 * (551,50/0,50) bordi e sovrapposizioni 59 * (0,50*2+1,50*2)		2,00		1.103,00		2.206,00		
				59,00	4,00		236,00		
	Totale	m ²					2.442,00	2,91	7.106,22
2112 BA.MT.A.3 19.A	Rilevato per il corpo stradale ferroviario, con terre idonee appartenenti ai gruppi A1, A2, A3 e A4, provenienti dalle cave di prestito RILEVATO Vedi tabulati allegati 5166,50 a detrarre anticapillare -551,50					5.166,50	5.166,50		
						-551,50	-551,50		
	Totale	m ³					4.615,00	13,10	60.456,50
2113 BA.MT.A.3 29.A	Riempitivi vari e sistemazione superficiale con regolarizzazione delle pendenze, con terre provenienti dagli scavi Rilevato RI13 - Muro di sottoscarpain dx (Spalla B VI07) quantità scavi (vedi quantità BA.MT.A.3001.A) 654,85 a dedurre volume fondazioni interrante Fondazione quantità art BA.CZ.A.3 01.A -1 * 25,19 quantità art BA.CZ.A.3 01.F -1 * 159,90					654,85	654,85		
			-1,00			25,19	-25,19		
			-1,00			159,90	-159,90		
	Totale	m ³					469,76	0,90	422,78
2114 BA.MT.A.3 29.A	Riempitivi vari e sistemazione superficiale con regolarizzazione delle pendenze, con terre provenienti dagli scavi Rilevato RI13 - Muro di sottoscarpa in sx (Spalla B VI07) quantità scavi (vedi quantità BA.MT.A.3001.A) 578,61 a dedurre volume fondazioni interrante Fondazione quantità art BA.CZ.A.3 01.A -1 * 26,42 quantità art BA.CZ.A.3 01.F -1 * 163,61					578,61	578,61		
			-1,00			26,42	-26,42		
			-1,00			163,61	-163,61		
	Totale	m ³					388,58	0,90	349,72
	A RIPORTARE Movimenti di terra								68.335,22
	A RIPORTARE RILEVATO...								68.335,22
	A RIPORTARE RILEVATO...								68.335,22
	A RIPORTARE								39.271.943,93

COMPUTO METRICO ESTIMATIVO

RI13 - RILEVATO DA km 7+171 A km 7+230

RI130 - RILEVATO DA km 7+171 A km 7+230

RI10013 - RILEVATO DA km 7+171 A km 7+230

RI4 - Movimenti di terra

N. ARTICOLO	INDICAZIONE DEI LAVORI E DELLE PROVVISTE	U.M.	DIMENSIONI				QUANTIT A'	PREZZO	IMPORTO
			SIMILI	LUNG.	LARG.	ALT.			
2115 BA.MT.A.3001.A	<p>RIPORTO</p> <p>Scavo di sbancamento in terreni di qualsiasi natura e consistenza ad esclusione dei materiali litoidi</p> <p>STERRO</p> <p>Vedi tabulati allegati 63</p> <p>SCOTICO</p> <p>Vedi tabulati allegati 1110,40 * 0,50</p> <p>Totale</p>	m ³							39.271.943,93
						63,00	63,00		
					1.110,40	0,50	555,20		
							618,20	1,80	1.112,76
2116 BA.MT.A.3001.A	<p>Scavo di sbancamento in terreni di qualsiasi natura e consistenza ad esclusione dei materiali litoidi</p> <p>Rilevato RI13 - Muro di sottoscarpain dx (Spalla B VI07)</p> <p>Muri</p> <p>- Muri tipo Fssc = 13.10 mt 13,10 * 22,23</p> <p>- Muri tipo Essc = 4.80 mt 4,8 * 22,23</p> <p>- Muri tipo Dssc = 3.30 mt 3,3 * 20</p> <p>- Muri tipo Dssc = 5.90 mt 5,9 * 19,89</p> <p>- Muri tipo Cssc = 3.70 mt 3,7 * 19,89</p> <p>Totale</p>	m ³							
				13,10		22,23	291,21		
				4,80		22,23	106,70		
				3,30		20,00	66,00		
				5,90		19,89	117,35		
				3,70		19,89	73,59		
							654,85	1,80	1.178,73
2117 BA.MT.A.3001.A	<p>Scavo di sbancamento in terreni di qualsiasi natura e consistenza ad esclusione dei materiali litoidi</p> <p>Rilevato RI13 - Muro di sottoscarpa in sx (Spalla B VI07)</p> <p>Muri</p> <p>- Muri tipo Fssc = 13.10 mt 13,10 * 20,09</p> <p>- Muri tipo Essc = 6.00 mt 6 * 20,09</p> <p>- Muri tipo Dssc = 7.40 mt 7,4 * 17,88</p> <p>- Muri tipo Dssc = 3.50 mt 3,5 * 17,88</p> <p>Totale</p>	m ³							
				13,10		20,09	263,18		
				6,00		20,09	120,54		
				7,40		17,88	132,31		
				3,50		17,88	62,58		
							578,61	1,80	1.041,50
2118 BA.MT.A.3101.A	<p>Formazione dello strato anticapillare dello spessore pari a 50 cm</p> <p>ANTICAPILLARE</p> <p>Vedi tabulati allegati 551,50</p> <p>Totale</p>	m ³							
						551,50	551,50		
							551,50	16,02	8.835,03
2119 BA.MT.C.0101.A	<p>Sovrapprezzo per assistenza archeologica (tecnico-scientifica) agli scavi</p> <p>618,20</p> <p>A RIPORTARE Movimenti di terra</p> <p>A RIPORTARE RILEVATO...</p> <p>A RIPORTARE RILEVATO...</p> <p>A RIPORTARE</p>								
						618,20	618,20		
									80.503,24
									80.503,24
									80.503,24
									39.284.111,95

COMPUTO METRICO ESTIMATIVO

RI13 - RILEVATO DA km 7+171 A km 7+230

RI130 - RILEVATO DA km 7+171 A km 7+230

RI10013 - RILEVATO DA km 7+171 A km 7+230

RI4 - Movimenti di terra

N. ARTICOLO	INDICAZIONE DEI LAVORI E DELLE PROVVISTE	U.M.	DIMENSIONI				QUANTIT A'	PREZZO	IMPORTO
			SIMILI	LUNG.	LARG.	ALT.			
	RIPORTO Totale	m ³					618,20	0,26	39.284.111,95 160,73
2120 BA.MT.C.0101.A	Sovrapprezzo per assistenza archeologica (tecnico-scientifica) agli scavi 654,85		654,85				654,85		
	Totale	m ³					654,85	0,26	170,26
2121 BA.MT.C.0101.A	Sovrapprezzo per assistenza archeologica (tecnico-scientifica) agli scavi Rilevato RI13 - Muro di sottscarpa in sx (Spalla B VI07) vedi quantità art BA.MT.A.3001.A 578,61					578,61	578,61		
	Totale	m ³					578,61	0,26	150,44
	Totale RI4 - Movimenti di terra Euro								80.984,67
	A RIPORTARE RILEVATO...								80.984,67
	A RIPORTARE RILEVATO...								80.984,67
	A RIPORTARE								39.284.593,38

COMPUTO METRICO ESTIMATIVO

RI13 - RILEVATO DA km 7+171 A km 7+230

RI130 - RILEVATO DA km 7+171 A km 7+230

RI10013 - RILEVATO DA km 7+171 A km 7+230

RI5 - Opere di sostegno e di Linea

N. ARTICOLO	INDICAZIONE DEI LAVORI E DELLE PROVVISI	U.M.	DIMENSIONI				QUANTIT A'	PREZZO	IMPORTO
			SIMILI	LUNG.	LARG.	ALT.			
	RIPORTO								39.284.593,38
2122 BA.CZ.A.3 01.A	Conglomerato cementizio per strutture di fondazione, della classe di resistenza C12/15 N/mm2 Rilevato RI13 - Muro di sottoscarpain dx (Spalla B VI07) Magrone di fondazione Muri - Muri tipo Fssc = 13.10 mt 13,10 * (6+,3) * ,15 - Muri tipo Essc = 4.80 mt 4,8 * (5,5+,3) * ,15 - Muri tipo Dssc = 3.30 mt 3,3 * (4,5+,3) * ,15 - Muri tipo Dssc = 5.90 mt 5,9 * (4,5+,3) * ,15 - Muri tipo Cssc = 3.70 mt 3,7 * (3,3+,3) * ,15								
	Totale	m ³					25,19	80,31	2.023,01
2123 BA.CZ.A.3 01.A	Conglomerato cementizio per strutture di fondazione, della classe di resistenza C12/15 N/mm2 Rilevato RI13 - Muro di sottoscarpa in sx (Spalla B VI07) Magrone di fondazione - Muri tipo Fssc = 13.10 mt 13,1 * (6+,3) * ,15 - Muri tipo Essc = 6.00 mt 6 * (5,5+,3) * ,15 - Muri tipo Dssc = 7.40 mt 7,4 * (4,50+,3) * ,15 - Muri tipo Dssc = 3.50 mt 3,5 * (4,5+,3) * ,15								
	Totale	m ³					25,45	80,31	2.043,89
2124 BA.CZ.A.3 01.F	Conglomerato cementizio per strutture di fondazione, della classe di resistenza C30/37 N/mm2 Rilevato RI13 - Muro di sottoscarpain dx (Spalla B VI07) Fonazioni Muri - Muri tipo Fssc = 13.10 mt 13,10 * 6 * 1,1 - Muri tipo Essc = 4.80 mt 4,8 * 5,5 * 1 - Muri tipo Dssc = 3.30 mt 3,3 * 4,5 * ,9 - Muri tipo Dssc = 5.90 mt 5,9 * 4,5 * ,9 - Muri tipo Cssc = 3.70 mt 3,7 * 3,3 * ,8								
	Totale	m ³					159,90	112,62	18.007,94
	A RIPORTARE Opere di sosteg... A RIPORTARE RILEVATO... A RIPORTARE RILEVATO... A RIPORTARE								22.074,84 103.059,51 103.059,51 39.306.668,22

COMPUTO METRICO ESTIMATIVO

RI13 - RILEVATO DA km 7+171 A km 7+230

RI130 - RILEVATO DA km 7+171 A km 7+230

RI10013 - RILEVATO DA km 7+171 A km 7+230

RI5 - Opere di sostegno e di Linea

N. ARTICOLO	INDICAZIONE DEI LAVORI E DELLE PROVVISI	U.M.	DIMENSIONI				QUANTIT A'	PREZZO	IMPORTO	
			SIMILI	LUNG.	LARG.	ALT.				
2125 BA.CZ.A.3 01.F	<p style="text-align: right;">RIPORTO</p> Conglomerato cementizio per strutture di fondazione, della classe di resistenza C30/37 N/mmq Rilevato RI13 - Muro di sottoscarpain dx (Spalla B VI07) Fonazioni Muri - Muri tipo Fssc = 13.10 mt 13,10 * ((1+,4)/2) * 5,5 - Muri tipo Essc = 4.80 mt 4,8 * ((,9+,4)/2) * 4,5 - Muri tipo Dssc = 3.30 mt 3,3 * ((,8+,4)/2) * 4 - Muri tipo Dssc = 5.90 mt 5,9 * ((,8+,4)/2) * 3,5 - Muri tipo Cssc = 3.70 mt 3,7 * ((,7+,4)/2) * 2,5 <p style="text-align: right;">Totale</p>	m ³							39.306.668,22	
2126 BA.CZ.A.3 01.F	Conglomerato cementizio per strutture di fondazione, della classe di resistenza C30/37 N/mmq Rilevato RI13 - Muro di sottoscarpa in sx (Spalla B VI07) Fonazioni Muri - Muri tipo Fssc = 13.10 mt 13,1 * 6 * 1,1 - Muri tipo Essc = 6.00 mt 6 * 5,5 * 1 - Muri tipo Dssc = 7.40 mt 7,4 * 4,5 * ,9 - Muri tipo Dssc = 3.50 mt 3,5 * 4,5 * ,9 <p style="text-align: right;">Totale</p>	m ³								
2127 BA.CZ.A.3 01.F	Conglomerato cementizio per strutture di fondazione, della classe di resistenza C30/37 N/mmq Rilevato RI13 - Muro di sottoscarpa in sx (Spalla B VI07) Fonazioni Muri - Muri tipo Fssc = 13.10 mt 13,1 * ((1+,4)/2) * 5,5 - Muri tipo Essc = 6.00 mt 6 * ((,9+,4)/2) * 4,5 - Muri tipo Dssc = 7.40 mt 7,4 * ((,8+,4)/2) * 4 - Muri tipo Dssc = 3.50 mt 3,5 * ((,8+,4)/2) * 3,5 <p style="text-align: right;">Totale</p>	m ³								
2128 BA.CZ.A.3 03.B	Presenza di amature metalliche nelle quali l'armatura abbia un'incidenza superiore ai 50 A RIPORTARE Opere di sosteg... A RIPORTARE RILEVATO... A RIPORTARE RILEVATO... A RIPORTARE								61.107,81	
									142.092,48	
									142.092,48	
									39.345.701,19	

COMPUTO METRICO ESTIMATIVO

RI13 - RILEVATO DA km 7+171 A km 7+230

RI130 - RILEVATO DA km 7+171 A km 7+230

RI10013 - RILEVATO DA km 7+171 A km 7+230

RI5 - Opere di sostegno e di Linea

N. ARTICOLO	INDICAZIONE DEI LAVORI E DELLE PROVVISI	U.M.	DIMENSIONI				QUANTIT A'	PREZZO	IMPORTO
			SIMILI	LUNG.	LARG.	ALT.			
	RIPORTO							39.345.701,19	
	Kg/m3. Rilevato RI13 - Muro di sottoscarpain dx (Spalla B VI07) Fondazioni vedi quantità art BA.CZ.A.3 01.F 159,90					159,90	159,90		
	Totale	m ³					159,90	5,39 861,86	
2129 BA.CZ.A.3 03.B	Presenza di amature metalliche nelle quali l'armatura abbia un'incidenza superiore ai 50 Kg/m3. Rilevato RI13 - Muro di sottoscarpain dx (Spalla B VI07) Elevazione vedi quantità art BA.CZ.A.3 01.F 89,98					89,98	89,98		
	Totale	m ³					89,98	5,39 484,99	
2130 BA.CZ.A.3 03.B	Presenza di amature metalliche nelle quali l'armatura abbia un'incidenza superiore ai 50 Kg/m3. Rilevato RI13 - Muro di sottoscarpa in sx (Spalla B VI07) Fondazioni vedi quantità art BA.CZ.A.3 01.F 163,61					163,61	163,61		
	Totale	m ³					163,61	5,39 881,86	
2131 BA.CZ.A.3 03.B	Presenza di amature metalliche nelle quali l'armatura abbia un'incidenza superiore ai 50 Kg/m3. Rilevato RI13 - Muro di sottoscarpa in sx (Spalla B VI07) Elevazione vedi quantità art BA.CZ.A.3 01.F 93,10					93,10	93,10		
	Totale	m ³					93,10	5,39 501,81	
2132 BA.CZ.A.3 04.A	Casseforme per strutture in conglomerato cementizio in fondazione cordoli, cunette, muretti e similari Rilevato RI13 - Muro di sottoscarpain dx (Spalla B VI07) Fonazioni Muri - Muri tipo Fssc = 13.10 mt 2 * (13,1+6) * 1,1 - Muri tipo Essc = 4.80 mt 2 * (4,8+5,5) * 1 - Muri tipo Dssc = 3.30 mt 2 * (3,3+4,5) * ,9		2,00	19,10		1,10	42,02		
			2,00	10,30		1,00	20,60		
			2,00	7,80		0,90	14,04		
	A RIPORTARE Opere di sosteg... A RIPORTARE RILEVATO... A RIPORTARE RILEVATO... A RIPORTARE							63.838,33 144.823,00 144.823,00 39.348.431,71	

COMPUTO METRICO ESTIMATIVO

RI13 - RILEVATO DA km 7+171 A km 7+230

RI130 - RILEVATO DA km 7+171 A km 7+230

RI10013 - RILEVATO DA km 7+171 A km 7+230

RI5 - Opere di sostegno e di Linea

N. ARTICOLO	INDICAZIONE DEI LAVORI E DELLE PROVVISI	U.M.	DIMENSIONI				QUANTIT A'	PREZZO	IMPORTO
			SIMILI	LUNG.	LARG.	ALT.			
2133 BA.CZ.A.3 04.A	RIPORTO	m ²						39.348.431,71	
	- Muri tipo Dssc = 5.90 mt 2 * (5,9+4,5) * ,9 - Muri tipo Cssc = 3.70 mt 2 * (3,7+3,3) * ,8		2,00	10,40		0,90	18,72		
	Totale		2,00	7,00		0,80	11,20		
	Casseforme per strutture in conglomerato cementizio in fondazione cordoli, cunette, muretti e similari						106,58	10,09	1.075,39
	Rilevato RI13 - Muro di sottoscarpa in sx (Spalla B VI07)								
	Fonazioni								
	Muri								
	- Muri tipo Fssc = 13.10 mt 2 * (13,1+6) * 1,1		2,00	19,10		1,10	42,02		
	- Muri tipo Essc = 6.00 mt 2 * (6+5,5) * 1		2,00	11,50		1,00	23,00		
	- Muri tipo Dssc = 7.40 mt 2 * (7,4+4,5) * ,9		2,00	11,90		0,90	21,42		
	- Muri tipo Dssc = 3.50 mt 2 * (3,5+4,5) * ,9		2,00	8,00		0,90	14,40		
	Totale	m ²					100,84	10,09	1.017,48
2134 BA.CZ.A.3 05.A	Casseforme per strutture in conglomerato cementizio in elevazione con armatura di sostegno di altezza fino a m. 4								
	Rilevato RI13 - Muro di sottoscarpa in dx (Spalla B VI07)								
	Fonazioni								
	Muri								
	- Muri tipo Fssc = 13.10 mt 13,10 * (,4+5,5+5,51)			13,10	11,41		149,47		
	- tappo 2 * ((1+,4)/2) * 4		2,00		0,70	4,00	5,60		
	- Muri tipo Essc = 4.80 mt 4,8 * (,4+4,51+4,5)			4,80	9,41		45,17		
	- tappo 2 * ((,9+,4)/2) * 4		2,00		0,65	4,00	5,20		
	- Muri tipo Dssc = 3.30 mt 3,3 * 8			3,30	8,00		26,40		
	- tappo 2 * ((,8+,4)/2) * 4		2,00		0,60	4,00	4,80		
	- Muri tipo Dssc = 5.90 mt 5,9 * (,4+3,5+3,51)			5,90	7,41		43,72		
	- tappo 2 * ((,8+,4)/2) * 3,5		2,00		0,60	3,50	4,20		
	- Muri tipo Cssc = 3.70 mt 3,7 * (,4+2,5+2,51)			3,70	5,41		20,02		
	- tappo 2 * ((,7+,4)/2) * 2,5		2,00		0,55	2,50	2,75		
	Totale	m ²					307,33	13,46	4.136,66
2135 BA.CZ.A.3 05.A	Casseforme per strutture in conglomerato cementizio in elevazione con armatura di sostegno di altezza fino a m. 4								
	Rilevato RI13 - Muro di sottoscarpa in sx (Spalla B VI07)								
	Fonazioni								
	A RIPORTARE Opere di sosteg...								70.067,86
	A RIPORTARE RILEVATO...								151.052,53
	A RIPORTARE RILEVATO...								151.052,53
	A RIPORTARE								39.354.661,24

COMPUTO METRICO ESTIMATIVO

RI13 - RILEVATO DA km 7+171 A km 7+230

RI130 - RILEVATO DA km 7+171 A km 7+230

RI10013 - RILEVATO DA km 7+171 A km 7+230

RI5 - Opere di sostegno e di Linea

N. ARTICOLO	INDICAZIONE DEI LAVORI E DELLE PROVVISI	U.M.	DIMENSIONI				QUANTIT A'	PREZZO	IMPORTO
			SIMILI	LUNG.	LARG.	ALT.			
	RIPORTO							39.354.661,24	
	Muri			13,10	8,00		104,80		
	- Muri tipo Fssc = 13.10 mt 13,1 * 8								
	- tappo 2 * ((1+,4)/2) * 4		2,00		0,70	4,00	5,60		
	- Muri tipo Essc = 6.00 mt 6 * 8			6,00	8,00		48,00		
	- tappo 2 * ((,9+,4)/2) * 4		2,00		0,65	4,00	5,20		
	- Muri tipo Dssc = 7.40 mt 7,4 * 8			7,40	8,00		59,20		
	- tappo 2 * ((,8+,4)/2) * 4		2,00		0,60	4,00	4,80		
	- Muri tipo Dssc = 3.50 mt 3,5 * (,4+3,5+3,51)			3,50	7,41		25,94		
	- tappo 2 * ((,8+,4)/2) * 3,5		2,00		0,60	3,50	4,20		
	Totale	m ²					257,74	13,46	3.469,18
2136 BA.CZ.A.3 05.B	Casseforme per strutture in conglomerato cementizio in elevazione con armatura di sostegno di altezza sup. a m. 4 e fino a m. 8 Rilevato RI13 - Muro di sottoscarpain dx (Spalla B VI07) Fonazioni Muri								
	- Muri tipo Fssc = 13.10 mt 13,10 * (5,5+5,51-8)			13,10	3,01		39,43		
	- tappo 2 * ((1+,4)/2) * 1,5		2,00		0,70	1,50	2,10		
	- Muri tipo Essc = 4.80 mt 4,8 * (4,51+4,5-8)			4,80	1,01		4,85		
	- tappo 2 * ((,9+,4)/2) * ,5		2,00		0,65	0,50	0,65		
	- Muri tipo Dssc = 3.30 mt 3,3 * (4+4,1-8)			3,30	0,10		0,33		
	Totale	m ²					47,36	16,40	776,70
2137 BA.CZ.A.3 05.B	Casseforme per strutture in conglomerato cementizio in elevazione con armatura di sostegno di altezza sup. a m. 4 e fino a m. 8 Rilevato RI13 - Muro di sottoscarpa in sx (Spalla B VI07) Fonazioni Muri								
	- Muri tipo Fssc = 13.10 mt 13,1 * (5,5+5,51-8)			13,10	3,01		39,43		
	- tappo 2 * ((1+,4)/2) * 1,5		2,00		0,70	1,50	2,10		
	- Muri tipo Essc = 6.00 mt 6 * (4,5+4,51-8)			6,00	1,01		6,06		
	- tappo 2 * ((,9+,4)/2) * 0,5		2,00		0,65	0,50	0,65		
	Totale	m ²					48,24	16,40	791,14
2138 BA.CZ.A.3 09.B	Acciaio in barre ad aderenza migliorata per strutture in conglomerato cementizio del tipo B 450 C, di cui alla sottovoce BA.ME.A.102.C. Rilevato RI13 - Muro di								
	A RIPORTARE Opere di sosteg...								75.104,88
	A RIPORTARE RILEVATO...								156.089,55
	A RIPORTARE RILEVATO...								156.089,55
	A RIPORTARE								39.359.698,26

COMPUTO METRICO ESTIMATIVO

RI13 - RILEVATO DA km 7+171 A km 7+230

RI130 - RILEVATO DA km 7+171 A km 7+230

RI10013 - RILEVATO DA km 7+171 A km 7+230

RI5 - Opere di sostegno e di Linea

N. ARTICOLO	INDICAZIONE DEI LAVORI E DELLE PROVVISI	U.M.	DIMENSIONI				QUANTIT A'	PREZZO	IMPORTO
			SIMILI	LUNG.	LARG.	ALT.			
	RIPORTO sottoscarpain dx (Spalla B VI07) Fondazioni - incidenza 140 Kg/mc vedi quantità art BA.CZ.A.3 01.F 140 * 159,90		140,00			159,90	22.386,00		39.359.698,26
	Totale	kg					22.386,00	1,00	22.386,00
2139 BA.CZ.A.3 09.B	Acciaio in barre ad aderenza migliorata per strutture in conglomerato cementizio del tipo B 450 C, di cui alla sottovoce BA.ME.A.102.C. Rilevato RI13 - Muro di sottoscarpain dx (Spalla B VI07) Elevazione - incidenza 140 Kg/mc vedi quantità art BA.CZ.A.3 01.F 140 * 89,98		140,00			89,98	12.597,20		
	Totale	kg					12.597,20	1,00	12.597,20
2140 BA.CZ.A.3 09.B	Acciaio in barre ad aderenza migliorata per strutture in conglomerato cementizio del tipo B 450 C, di cui alla sottovoce BA.ME.A.102.C. Rilevato RI13 - Muro di sottoscarpa in sx (Spalla B VI07) Fondazioni - incidenza 140 Kg/mc vedi quantità art BA.CZ.A.3 01.F 140 * 163,61		140,00			163,61	22.905,40		
	Totale	kg					22.905,40	1,00	22.905,40
2141 BA.CZ.A.3 09.B	Acciaio in barre ad aderenza migliorata per strutture in conglomerato cementizio del tipo B 450 C, di cui alla sottovoce BA.ME.A.102.C. Rilevato RI13 - Muro di sottoscarpa in sx (Spalla B VI07) Elevazione - incidenza 140 Kg/mc vedi quantità art BA.CZ.A.3 01.F 140 * 93,1		140,00			93,10	13.034,00		
	Totale	kg					13.034,00	1,00	13.034,00
	Totale RI5 - Opere di sostegno e di Linea Euro								146.027,48
	A RIPORTARE RILEVATO... A RIPORTARE RILEVATO... A RIPORTARE								227.012,15 227.012,15 39.430.620,86

COMPUTO METRICO ESTIMATIVO

RI13 - RILEVATO DA km 7+171 A km 7+230

RI130 - RILEVATO DA km 7+171 A km 7+230

RI10013 - RILEVATO DA km 7+171 A km 7+230

RI6 - Piattaforma ferroviaria

N. ARTICOLO	INDICAZIONE DEI LAVORI E DELLE PROVVISI	U.M.	DIMENSIONI				QUANTIT A'	PREZZO	IMPORTO
			SIMILI	LUNG.	LARG.	ALT.			
	RIPORTO							39.430.620,86	
2142 BA.MT.A.3 21.A	Piattaforma del corpo stradale ferroviario, realizzata con terre idonee, fortemente compattate, provenienti da cave di prestito Vedi tabulati allegati 482,90 Totale	m ²			482,90	482,90	4,38	2.115,10	
2143 BA.MT.A.3 24.A	Spargimento, nell'ultimo strato di rilevato, di fitocidi antigerminelli e teletossici Vedi tabulati allegati 482,90 Totale	m ²			482,90	482,90	0,08	38,63	
2144 BA.MT.A.3 25.A	Formazione di 'sub ballast' per piattaforma ferroviaria, costituito da uno strato di conglomerato bituminoso dello spessore di 8 cm Vedi tabulati allegati 462 Totale	m ²			462,00	462,00	8,90	4.111,80	
2145 BA.MT.A.3 25.B	Sub Ballast' : sovrapprezzo per ogni cm in più di spessore oltre gli 8 cm Si considera uno spessore di 12 cm Vedi tabulati allegati 4 * 462 Totale	m ²	4,00		462,00	1.848,00	0,77	1.422,96	
2146 BA.MT.A.3106.A	Fornitura e posa in opera di cordolo estruso in c.b. per contenimento dell'acqua di piattaforma in rilevato e convogliam. agli embrici; dimensioni:cm8x8 cordolo marginatore sul sub-ballast 2 * 59 Totale	m	2,00	59,00		118,00	7,14	842,52	
	Totale RI6 - Piattaforma ferroviaria Euro							8.531,01	
	A RIPORTARE RILEVATO...							235.543,16	
	A RIPORTARE RILEVATO...							235.543,16	
	A RIPORTARE							39.439.151,87	

COMPUTO METRICO ESTIMATIVO

RI13 - RILEVATO DA km 7+171 A km 7+230

RI130 - RILEVATO DA km 7+171 A km 7+230

RI10013 - RILEVATO DA km 7+171 A km 7+230

RIA - Opere di finitura di linea

N. ARTICOLO	INDICAZIONE DEI LAVORI E DELLE PROVVISI	U.M.	DIMENSIONI				QUANTIT A'	PREZZO	IMPORTO
			SIMILI	LUNG.	LARG.	ALT.			
	RIPORTO								39.439.151,87
2147 BA.CZ.A.3 01.A	Conglomerato cementizio per strutture di fondazione, della classe di resistenza C12/15 N/mm2 Rilevato RI13 - Muro di sottoscarpain dx (Spalla B VI07) Magrone di fondazione - Canaletta - Muri = 30.80 mt 30,8 * ,7 * ,1 30,8 * ,5 * ,1 Totale	m ³		30,80 30,80	0,70 0,50	0,10 0,10	2,16 1,54 3,70	80,31	297,15
2148 BA.CZ.A.3 01.A	Conglomerato cementizio per strutture di fondazione, della classe di resistenza C12/15 N/mm2 Rilevato RI13 - Muro di sottoscarpa in sx (Spalla B VI07) Magrone di fondazione - Canaletta - Muri = 30.00 mt 30 * ,7 * ,1 30 * ,5 * ,1 Totale	m ³		30,00 30,00	0,70 0,50	0,10 0,10	2,10 1,50 3,60	80,31	289,12
2149 BA.CZ.A.3 01.D	Conglomerato cementizio per strutture di fondazione, della classe di resistenza C25/30 N/mm2 rivestimento fossi di guardia a sezione trapezia 50x50 (area da CAD 0,83mq-0,50mq)) SX e DX 50x50 2 * 59 * (0,83-0,50) prolungamenti 58 * (0,83-0,50) Totale	m ³	2,00	59,00 58,00	0,33 0,33		38,94 19,14 58,08	105,39	6.121,05
2150 BA.CZ.A.3 01.D	Conglomerato cementizio per strutture di fondazione, della classe di resistenza C25/30 N/mm2 Rilevato RI13 - Muro di sottoscarpain dx (Spalla B VI07) - Canaletta - Muri = 30.80 mt 30,8 * ,7 * ,1 30,8 * ,5 * ,1 Totale	m ³		30,80 30,80	0,70 0,50	0,10 0,10	2,16 1,54 3,70	105,39	389,94
2151 BA.CZ.A.3 01.D	Conglomerato cementizio per strutture di fondazione, della classe di resistenza C25/30 N/mm2 Rilevato RI13 - Muro di sottoscarpa in sx (Spalla B VI07) - Canaletta - Muri = 30.00 mt 30 * ,7 * ,1 A RIPORTARE Opere di fini... A RIPORTARE RILEVATO... A RIPORTARE RILEVATO... A RIPORTARE			30,00	0,70	0,10	2,10		7.097,26 242.640,42 242.640,42 39.446.249,13

COMPUTO METRICO ESTIMATIVO

RI13 - RILEVATO DA km 7+171 A km 7+230

RI130 - RILEVATO DA km 7+171 A km 7+230

RI10013 - RILEVATO DA km 7+171 A km 7+230

RIA - Opere di finitura di linea

N. ARTICOLO	INDICAZIONE DEI LAVORI E DELLE PROVVISI	U.M.	DIMENSIONI				QUANTIT A'	PREZZO	IMPORTO
			SIMILI	LUNG.	LARG.	ALT.			
	RIPORTO								39.446.249,13
2152	30 * ,5 * ,1 Totale	m ³		30,00	0,50	0,10	1,50 3,60	105,39	379,40
BA.CZ.A.3 02.D	Conglomerato cementizio per strutture in elevazione, della classe di resistenza C25/30 N/mm2 Rilevato RI13 - Muro di sottoscarpain dx (Spalla B VI07) - Canaletta - Muri = 30.80 mt 2 * 30,8 * ,1 * ,5 2 * 30,8 * ,1 * ,4		2,00	30,80	0,10	0,50	3,08		
2153	Totale	m ³	2,00	30,80	0,10	0,40	2,46 5,54	111,29	616,55
BA.CZ.A.3 02.D	Conglomerato cementizio per strutture in elevazione, della classe di resistenza C25/30 N/mm2 Rilevato RI13 - Muro di sottoscarpa in sx (Spalla B VI07) - Canaletta - Muri = 30.00 mt 2 * 30 * ,1 * ,5 2 * 30 * ,1 * ,4		2,00	30,00	0,10	0,50	3,00		
2154	Totale	m ³	2,00	30,00	0,10	0,40	2,40 5,40	111,29	600,97
BA.CZ.A.3 03.A	Presenza di armature metalliche nelle quali l'armatura abbia un'incidenza compresa tra 15 e 50 Kg/m3. 58,08					58,08	58,08		
2155	Totale	m ³					58,08	2,62	152,17
BA.CZ.A.3 04.A	Casseforme per strutture in conglomerato cementizio in fondazione cordoli, cunette, muretti e similari rivestimento fossi di guardia a sezione trapezia 50x50 pareti (2*2) * 59 * (0,50*1,41) pareti prolungamenti 2 * 58 * (0,50*1,41)		4,00	59,00		0,71	167,56		
2156	Totale	m ²	2,00	58,00		0,71	82,36 249,92	10,09	2.521,69
BA.CZ.A.3 04.A	Casseforme per strutture in conglomerato cementizio in fondazione cordoli, cunette, muretti e similari Rilevato RI13 - Muro di sottoscarpain dx (Spalla B VI07) - Canaletta - Muri = 30.80 mt 2 * (30,8+,7) * ,1 2 * (30,8+,5) * ,1		2,00	31,50		0,10	6,30		
2157	Totale	m ²	2,00	31,30		0,10	6,26 12,56	10,09	126,73
BA.CZ.A.3 04.A	Casseforme per strutture in conglomerato cementizio in								
	A RIPORTARE Opere di fini...								11.494,77
	A RIPORTARE RILEVATO...								247.037,93
	A RIPORTARE RILEVATO...								247.037,93
	A RIPORTARE								39.450.646,64

COMPUTO METRICO ESTIMATIVO

RI13 - RILEVATO DA km 7+171 A km 7+230

RI130 - RILEVATO DA km 7+171 A km 7+230

RI10013 - RILEVATO DA km 7+171 A km 7+230

RIA - Opere di finitura di linea

N. ARTICOLO	INDICAZIONE DEI LAVORI E DELLE PROVVISI	U.M.	DIMENSIONI				QUANTIT A'	PREZZO	IMPORTO
			SIMILI	LUNG.	LARG.	ALT.			
	RIPORTO fondazione cordoli, cunette, muretti e similari							39.450.646,64	
	Rilevato RI13 - Muro di sottoscarpa in sx (Spalla B VI07) - Canaletta - Muri = 30.00 mt 2 * (30+,7) * ,1 2 * (30+,5) * ,1		2,00	30,70		0,10	6,14		
			2,00	30,50		0,10	6,10		
	Totale	m ²					12,24	10,09	123,50
2158 BA.CZ.A.3 05.A	Casseforme per strutture in conglomerato cementizio in elevazione con armatura di sostegno di altezza fino a m. 4 Rilevato RI13 - Muro di sottoscarpain dx (Spalla B VI07) - Canaletta - Muri = 30.80 mt (2*2) * 30,8 * ,5 - tappo (2*2) * ,1 * ,5 (2*2) * 30,8 * ,4 (2*2) * ,1 * ,4		4,00	30,80		0,50	61,60		
			4,00		0,10	0,50	0,20		
			4,00	30,80		0,40	49,28		
			4,00		0,10	0,40	0,16		
	Totale	m ²					111,24	13,46	1.497,29
2159 BA.CZ.A.3 05.A	Casseforme per strutture in conglomerato cementizio in elevazione con armatura di sostegno di altezza fino a m. 4 Rilevato RI13 - Muro di sottoscarpa in sx (Spalla B VI07) - Canaletta - Muri = 30.00 mt (2*2) * 30 * ,5 - tappo (2*2) * ,1 * ,5 (2*2) * 30 * ,4 (2*2) * ,1 * ,4		4,00	30,00		0,50	60,00		
			4,00		0,10	0,50	0,20		
			4,00	30,00		0,40	48,00		
			4,00		0,10	0,40	0,16		
	Totale	m ²					108,36	13,46	1.458,53
2160 BA.CZ.A.3 10.A	Rete di acciaio elettrosaldato rete elettrosaldato Ø8/15/15 fosso di guardia 2 * 59 * (0,57*1,41*2+0,70) * (0,008*0,008*3,14/4*7850/0,15*2) fosso di guardia prolungamenti 58 * (0,57*1,41*2+0,70) * (0,008*0,008*3,14/4*7850/0,15*2)		2,00	59,00	2,31	5,26	1.433,77		
				58,00	2,31	5,26	704,73		
	Totale	kg					2.138,50	1,10	2.352,35
2161 BA.CZ.A.3 10.A	Rete di acciaio elettrosaldato Rilevato RI13 - Muro di sottoscarpain dx (Spalla B VI07) Rete elettrosaldato Ø6 20x20 - A RIPORTARE Opere di fini... A RIPORTARE RILEVATO... A RIPORTARE RILEVATO... A RIPORTARE							16.926,44	
								252.469,60	
								252.469,60	
								39.456.078,31	

COMPUTO METRICO ESTIMATIVO

RI13 - RILEVATO DA km 7+171 A km 7+230

RI130 - RILEVATO DA km 7+171 A km 7+230

RI10013 - RILEVATO DA km 7+171 A km 7+230

RIA - Opere di finitura di linea

N. ARTICOLO	INDICAZIONE DEI LAVORI E DELLE PROVVISI	U.M.	DIMENSIONI				QUANTIT A'	PREZZO	IMPORTO
			SIMILI	LUNG.	LARG.	ALT.			
	RIPORTO							39.456.078,31	
	peso 2.2 Kg/m2 - Muri = 30.80 mt 2 * 30,8 * (5+,7+,5) * 2,2 2 * 30,8 * (4+,5+,4) * 2,2		2,00	30,80	1,70	2,20	230,38		
	Totale	kg	2,00	30,80	1,30	2,20	176,18	1,10	
							406,56		
2162 BA.CZ.A.3 10.A	Rete di acciaio elettrosaldato								
	Rilevato RI13 - Muro di sottoscarpa in sx (Spalla B VI07) Rete elettrosaldato Ø6 20x20 - peso 2.2 Kg/m2 - Muri = 30.00 mt 2 * 30 * (5+,7+,5) * 2,2 2 * 30 * (4+,5+,4) * 2,2		2,00	30,00	1,70	2,20	224,40		
	Totale	kg	2,00	30,00	1,30	2,20	171,60	1,10	
							396,00		
2163 BA.CZ.A.3 16.A	Fornitura e posa in opera di malte reoplastiche								
	Rilevato RI13 - Muro di sottoscarpa in sx (Spalla B VI07) - Base montanti parapetti (2*20) * 4 * 4 * 3		40,00	4,00	4,00	3,00	1.920,00		
	Totale	dm³					1.920,00	0,80	
								1.536,00	
2164 BA.GG.A.3001.D	Fornitura e posa in opera di geotessile non tessuto in polipropilene biancocoessionato mediante agugliatura meccanica resistenza a trazione in ciascuna de								
	Rilevato RI13 - Muro di sottoscarpa in sx (Spalla B VI07) Geotessile - Muri tipo Fssc = 13.10 mt 13,1 * 5,5 - Muri tipo Essc = 6.00 mt 6 * 4,50 - Muri tipo Dssc = 7.40 mt 7,4 * 4 - Muri tipo Dssc = 3.50 mt 3,5 * 3,5			13,10		5,50	72,05		
	Totale	m²		6,00		4,50	27,00		
				7,40		4,00	29,60		
				3,50		3,50	12,25		
							140,90	3,05	
								429,75	
2165 BA.GG.A.3001.D	Fornitura e posa in opera di geotessile non tessuto in polipropilene biancocoessionato mediante agugliatura meccanica resistenza a trazione in ciascuna de								
	Rilevato RI13 - Muro di sottoscarpa in dx (Spalla B VI07) - Muri tipo Fssc = 13.10 mt 13,10 * 5,5 - Muri tipo Essc = 4.80 mt 4,8 * 4,5 - Muri tipo Dssc = 3.30 mt 3,3 * 4, - Muri tipo Dssc = 5.90 mt 5,9 * 3,5			13,10		5,50	72,05		
				4,80		4,50	21,60		
				3,30		4,00	13,20		
				5,90		3,50	20,65		
	A RIPORTARE Opere di fini... A RIPORTARE RILEVATO... A RIPORTARE RILEVATO... A RIPORTARE							19.775,01	
								255.318,17	
								255.318,17	
								39.458.926,88	

COMPUTO METRICO ESTIMATIVO

RI13 - RILEVATO DA km 7+171 A km 7+230

RI130 - RILEVATO DA km 7+171 A km 7+230

RI10013 - RILEVATO DA km 7+171 A km 7+230

RIA - Opere di finitura di linea

N. ARTICOLO	INDICAZIONE DEI LAVORI E DELLE PROVVISI	U.M.	DIMENSIONI				QUANTIT A'	PREZZO	IMPORTO
			SIMILI	LUNG.	LARG.	ALT.			
2166 BA.MT.A.3 30.A	RIPORTO - Muri tipo Cssc = 3.70 mt 3,7 * 2,5	m ²		3,70		2,50	9,25	3,05	39.458.926,88
	Totale					136,75	417,09		
2167 BA.MT.A.3003.A	Formazione delle canalette, per lo scolo delle acque, con tegoloni prefabbricati in conglomerato cementizio, sulle scarpate dei rilevati superficie/interasse 15 metri 798,20/15	m		53,21			53,21	8,48	451,22
	Totale					53,21			
2168 BA.OP.A.3 20.A	Scavo a sezione obbligata in terreni di qualsiasi natura e consistenza ad esclusione dei materiali litoidi fino alla profondità di 2 m scavo fossi di guardia vedi tabulati movimenti terra 86,70 prolungamenti fosso 50*50 sez. 0.83mq 58 * 0,83	m ³		58,00		86,70 0,83	86,70 48,14	3,27	440,93
	Totale					134,84			
2169 BA.OP.A.3 20.A	Fornitura e posa in opera di profilati di acciaio per parapetti, mensole e simili Rilevato RI13 - Muro di sottoscarpa in dx (Spalla B VI07) Parapetto - Muri = 30.80 mt - Montanti IPE 100 - peso 8.10 Kg/ml 21 * 1,1 * 8,1 - piastra base montanti 140x250x10 21 * ,14 * ,25 * (,01*7850)	kg	21,00	1,10		8,10	187,11	1,95	477,38
	Totale		21,00	0,14	0,25	78,50	57,70		
2170 BA.OP.A.3 21.A	Fornitura e posa in opera di profilati di acciaio per parapetti, mensole e simili Rilevato RI13 - Muro di sottoscarpa in sx (Spalla B VI07) Parapetto - Muri = 30.00 mt - Montanti IPE 100 - peso 8.10 Kg/ml 20 * 1,1 * 8,1 - piastra base montanti 140x250x10 20 * ,14 * ,25 * (,01*7850)	kg	20,00	1,10		8,10	178,20	1,95	454,64
	Totale		20,00	0,14	0,25	78,50	54,95		
2170 BA.OP.A.3 21.A	Fornitura e posa in opera di tubi di acciaio doppiamente zincati a caldo per parapetti, mensole e simili								22.016,27
<p style="text-align: right;">A RIPOORTARE Opere di fini... A RIPOORTARE RILEVATO... A RIPOORTARE RILEVATO... A RIPOORTARE</p>									<p style="text-align: right;">22.016,27 257.559,43 257.559,43 39.461.168,14</p>

COMPUTO METRICO ESTIMATIVO

RI13 - RILEVATO DA km 7+171 A km 7+230

RI130 - RILEVATO DA km 7+171 A km 7+230

RI10013 - RILEVATO DA km 7+171 A km 7+230

RIA - Opere di finitura di linea

N. ARTICOLO	INDICAZIONE DEI LAVORI E DELLE PROVVISI	U.M.	DIMENSIONI				QUANTIT A'	PREZZO	IMPORTO
			SIMILI	LUNG.	LARG.	ALT.			
2171 BA.OP.A.3 21.A	RIPORTO Rilevato RI13 - Muro di sottoscarpain dx (Spalla B VI07) Parapetto - Muri = 30.80 mt - Tubo Ø 48.30 / 2.9 - peso 3.27 Kg/mt 3 * 30,8 * 3,27 Totale	kg	3,00	30,80		3,27	302,15	2,11	637,54
	Fornitura e posa in opera di tubi di acciaio doppiamente zincati a caldo per parapetti, mensole e simili Rilevato RI13 - Muro di sottoscarpa in sx (Spalla B VI07) Parapetto - Muri = 30.00 mt - Tubo Ø 48.30 / 2.9 - peso 3.27 Kg/mt 3 * 30 * 3,27 Totale	kg	3,00	30,00		3,27	294,30		
2172 BA.OP.A.3 24.A	Tubi in cloruro di polivinile del diametro esterno non inferiore a 100 mm Rilevato RI13 - Muro di sottoscarpa in sx (Spalla B VI07) - Muri tipo Fssc = 13.10 mt (4*6) * 1,1 - Muri tipo Essc = 6.00 mt (3*3) * 1 - Muri tipo Dssc = 7.40 mt (2*3) * 0,9 - Muri tipo Dssc = 3.50 mt (2*3) * 0,9 Totale	m	24,00	1,10			26,40	15,79	729,50
	Tubi in cloruro di polivinile del diametro esterno non inferiore a 100 mm Rilevato RI13 - Muro di sottoscarpain dx (Spalla B VI07) - Muri tipo Fssc = 13.10 mt (4*6) * 1,1 - Muri tipo Essc = 4.80 mt (3*2) * 1 - Muri tipo Dssc = 3.30 mt (2*2) * 0,9 - Muri tipo Dssc = 5.90 mt (2*3) * 0,9 - Muri tipo Cssc = 3.70 mt (2*2) * 0,8 Totale	m	24,00	1,10			26,40		
2173 BA.OP.A.3 24.A	Tubi in cloruro di polivinile del diametro esterno non inferiore a 100 mm Rilevato RI13 - Muro di sottoscarpain dx (Spalla B VI07) - Muri tipo Fssc = 13.10 mt (4*6) * 1,1 - Muri tipo Essc = 4.80 mt (3*2) * 1 - Muri tipo Dssc = 3.30 mt (2*2) * 0,9 - Muri tipo Dssc = 5.90 mt (2*3) * 0,9 - Muri tipo Cssc = 3.70 mt (2*2) * 0,8 Totale	m	24,00	1,10			26,40	15,79	704,23
	Tubi in cloruro di polivinile del diametro esterno non inferiore a 100 mm Rilevato RI13 - Muro di sottoscarpa in sx (Spalla B VI07) - Muri tipo Fssc = 13.10 mt (4*6) * 1,1 - Muri tipo Essc = 4.80 mt (3*2) * 1 - Muri tipo Dssc = 3.30 mt (2*2) * 0,9 - Muri tipo Dssc = 5.90 mt (2*3) * 0,9 - Muri tipo Cssc = 3.70 mt (2*2) * 0,8 Totale	m	24,00	1,10			26,40		
2174 BA.PS.A.3 06.A	Sottofondo stabilizzato, per uno spessore finito di 20 cm Stradello di sicurezza in misto stabilizzato - sp. 30 cm 2 * 59 * 3 A RIPORTARE Opere di fini... A RIPORTARE RILEVATO... A RIPORTARE RILEVATO... A RIPORTARE		2,00	59,00	3,00		354,00		24.708,51
									260.251,67 260.251,67 39.463.860,38

COMPUTO METRICO ESTIMATIVO

RI13 - RILEVATO DA km 7+171 A km 7+230

RI130 - RILEVATO DA km 7+171 A km 7+230

RI10013 - RILEVATO DA km 7+171 A km 7+230

RIA - Opere di finitura di linea

N. ARTICOLO	INDICAZIONE DEI LAVORI E DELLE PROVVISI	U.M.	DIMENSIONI				QUANTIT A'	PREZZO	IMPORTO
			SIMILI	LUNG.	LARG.	ALT.			
	RIPORTO Totale	m ²					354,00	3,88	39.463.860,38 1.373,52
2175 BA.PS.A.3 06.B	Sovrapprezzo per ogni centimetro in più rispetto ai 20 cm per il sottofondo stabilizzato		2,00	59,00	3,00	10,00	3.540,00		
	Stradello di sicurezza in misto stabilizzato - sp. 30 cm, da 20 a 30 cm 2 * 59 * 3 * 10						3.540,00		
	Totale	m ²					3.540,00	0,19	672,60
2176 BA.PS.A.3 28.B	Recinzione con rete metallica doppiamente zincata elettrosaldata 2 * 59 * 1,30		2,00	59,00		1,30	153,40		
	Totale	m ²					153,40	11,77	1.805,52
2177 DC.CO.C.3 24.A	TUBI DI CLORURO DI POLIVINILE MICROFESSURATI AVVOLTI O INCASSATI IN IDONEO FILTRO. Rilevato RI13 - Muro di sottoscarpa in sx (Spalla B VI07) - Muri tipo Fssc = 13.10 mt 13,1 - Muri tipo Essc = 6.00 mt 6 - Muri tipo Dssc = 7.40 mt 7,4 - Muri tipo Dssc = 3.50 mt 3,5			13,10 6,00 7,40 3,50			13,10 6,00 7,40 3,50		
	Totale	m					30,00	10,71	321,30
2178 DC.CO.C.3 24.A	TUBI DI CLORURO DI POLIVINILE MICROFESSURATI AVVOLTI O INCASSATI IN IDONEO FILTRO. Rilevato RI13 - Muro di sottoscarpain dx (Spalla B VI07) - Muri tipo Fssc = 13.10 mt 13,10 - Muri tipo Essc = 4.80 mt 4,8 - Muri tipo Dssc = 3.30 mt 3,3 - Muri tipo Dssc = 5.90 mt 5,9 - Muri tipo Cssc = 3.70 mt 3,7			13,10 4,80 3,30 5,90 3,70			13,10 4,80 3,30 5,90 3,70		
	Totale	m					30,80	10,71	329,87
2179 VA.RS3E.A01.29.0026	Realizzazione di un inerbimento su di una superficie piana o inclinata mediante la tecnica dell'idrosemina . SEMINA Vedi tabulati allegati 798,20				798,20		798,20		
	Totale	m ²					798,20	1,49	1.189,32
2180 VA.RS3E.A01.78.0001	Rivestimento di scarpate di rilevati e trincee ferroviarie o stradali mediante uno strato di terreno vegetale. Terreno vegetale Vedi tabulati allegati 798,20				798,20		798,20		
	Totale	m ²					798,20	2,96	2.362,67
2181	Delineatori normali di margine								
	A RIPORTARE Opere di fini...								32.763,31
	A RIPORTARE RILEVATO...								268.306,47
	A RIPORTARE RILEVATO...								268.306,47
	A RIPORTARE								39.471.915,18

COMPUTO METRICO ESTIMATIVO
RI13 - RILEVATO DA km 7+171 A km 7+230
RI130 - RILEVATO DA km 7+171 A km 7+230
RI10013 - RILEVATO DA km 7+171 A km 7+230

RIA - Opere di finitura di linea

N. ARTICOLO	INDICAZIONE DEI LAVORI E DELLE PROVVISTE	U.M.	DIMENSIONI				QUANTIT A'	PREZZO	IMPORTO
			SIMILI	LUNG.	LARG.	ALT.			
VA.RS3E.A01.78.0012	RIPORTO forniti e posti in opera. Bifacciale, bianco/rosso rifrangenza classe II interasse 25 metri 2*2	Cadauno	4,00				4,00	9,81	39.471.915,18
	Totale					4,00	39,24		
	Totale RIA - Opere di finitura di linea Euro								32.802,55
	A RIPORTARE RILEVATO... A RIPORTARE RILEVATO... A RIPORTARE								268.345,71 268.345,71 39.471.954,42

COMPUTO METRICO ESTIMATIVO

RI13 - RILEVATO DA km 7+171 A km 7+230

RI130 - RILEVATO DA km 7+171 A km 7+230

RI10013 - RILEVATO DA km 7+171 A km 7+230

RIB - Opere di finitura extra linea

N. ARTICOLO	INDICAZIONE DEI LAVORI E DELLE PROVVISI	U.M.	DIMENSIONI				QUANTIT A'	PREZZO	IMPORTO
			SIMILI	LUNG.	LARG.	ALT.			
	RIPORTO							39.480.198,06	
	Rilevato RI13 - Muro di sottoscarpa in sx (Spalla B VI07)								
	Rivestimento								
	- Muri tipo Fssc = 13.10 mt 1 * 13,1 * 5,51		1,00	13,10		5,51	72,18		
	- Muri tipo Essc = 6.00 mt 1 * 6 * 4,51		1,00	6,00		4,51	27,06		
	- Muri tipo Dssc = 7.40 mt 1 * 7,4 * 4,1		1,00	7,40		4,10	30,34		
	- Muri tipo Dssc = 3.50 mt 1 * 3,5 * 3,51		1,00	3,50		3,51	12,29		
	Totale	m ²					141,87	7,71	1.093,82
2186 OM.PI.V.2 01.A	Posa in opera di pietra da taglio in masselli di qualunque specie								
	Rilevato RI13 - Muro di sottoscarpa in dx (Spalla B VI07)								
	si assimila voce per la posa del rivestimento in pietra calcarea								
	Rivestimento								
	- Muri tipo Fssc = 13.10 mt 13,10 * 0,03 * 5,51			13,10	0,03	5,51	2,17		
	- Muri tipo Essc = 4.80 mt 4,8 * 0,03 * 4,51			4,80	0,03	4,51	0,65		
	- Muri tipo Dssc = 3.30 mt 3,3 * 0,03 * 4,1			3,30	0,03	4,10	0,41		
	- Muri tipo Dssc = 5.90 mt 5,9 * 0,03 * 3,51			5,90	0,03	3,51	0,62		
	- Muri tipo Cssc = 3.70 mt 3,7 * 0,03 * 2,51			3,70	0,03	2,51	0,28		
	Totale	m ³					4,13	146,23	603,93
2187 OM.PI.V.2 01.A	Posa in opera di pietra da taglio in masselli di qualunque specie								
	Rilevato RI13 - Muro di sottoscarpa in sx (Spalla B VI07)								
	si assimila voce per la posa del rivestimento in pietra calcarea								
	Rivestimento								
	- Muri tipo Fssc = 13.10 mt 13,1 * 0,03 * 5,51			13,10	0,03	5,51	2,17		
	- Muri tipo Essc = 6.00 mt 6 * 0,03 * 4,51			6,00	0,03	4,51	0,81		
	- Muri tipo Dssc = 7.40 mt 7,4 * 0,03 * 4,1			7,40	0,03	4,10	0,91		
	- Muri tipo Dssc = 3.50 mt 3,5 * 0,03 * 3,51			3,50	0,03	3,51	0,37		
	Totale	m ³					4,26	146,23	622,94
	Totale RIB - Opere di finitura extra linea Euro								10.564,33
	Totale RI10013 - RILEVATO DA km 7+171 A km 7+230 Euro								278.910,04
	Totale RI130 - RILEVATO DA km 7+171 A km 7+230 Euro								278.910,04
	A RIPORTARE								39.482.518,75

COMPUTO METRICO ESTIMATIVO

RI13 - RILEVATO DA km 7+171 A km 7+230

RI130 - RILEVATO DA km 7+171 A km 7+230

RI10013 - RILEVATO DA km 7+171 A km 7+230

RIB - Opere di finitura extra linea

N. ARTICOLO	INDICAZIONE DEI LAVORI E DELLE PROVVISTE	U.M.	DIMENSIONI				QUANTIT A'	PREZZO	IMPORTO
			SIMILI	LUNG.	LARG.	ALT.			
	RIPORTO								39.482.518,75
	A RIPORTARE								39.482.518,75

COMPUTO METRICO ESTIMATIVO

RI14 - RILEVATO DA km 8+020 A km 8+063

RI140 - RILEVATO DA km 8+020 A km 8+063

RI10014 - RILEVATO DA km 8+462 A km 8+636

RI2 - Consolidamenti e bonifica terre

N. ARTICOLO	INDICAZIONE DEI LAVORI E DELLE PROVVISI	U.M.	DIMENSIONI				QUANTIT A'	PREZZO	IMPORTO
			SIMILI	LUNG.	LARG.	ALT.			
	RIPORTO								39.482.518,75
2188 BA.MT.A.3 13.A	Sostituzioni di terreni con terre dei gruppi A1, A2, A3, provenienti da cave di prestito BONIFICA Vedi tabulati allegati 21 * 0,50 Totale	m ³			21,00	0,50	10,50	7,80	81,90
2189 BA.MT.C.0101.A	Sovrapprezzo per assistenza archeologica (tecnico-scientifica) agli scavi q.tà scavi 10,50 Totale	m ³				10,50	10,50	0,26	2,73
	Totale RI2 - Consolidamenti e bonifica terre Euro								84,63
	A RIPORTARE RILEVATO...								84,63
	A RIPORTARE RILEVATO...								84,63
	A RIPORTARE								39.482.603,38

COMPUTO METRICO ESTIMATIVO

RI14 - RILEVATO DA km 8+020 A km 8+063

RI140 - RILEVATO DA km 8+020 A km 8+063

RI10014 - RILEVATO DA km 8+462 A km 8+636

RI4 - Movimenti di terra

N. ARTICOLO	INDICAZIONE DEI LAVORI E DELLE PROVVISTE	U.M.	DIMENSIONI				QUANTIT A'	PREZZO	IMPORTO
			SIMILI	LUNG.	LARG.	ALT.			
2190 BA.GG.A.3001.C	<p>RIPORTO</p> <p>Fornitura e posa in opera di geotessile non tessuto in polipropilene biancocoessionato mediante agugliatura meccanica resistenza a trazione in ciascuna de</p> <p>doppio strato su anticapillare 2 * (451,20/0,50)</p> <p>bordi e sovrapposizioni 43 * (0,50*2+1,50*2)</p> <p>Totale</p>	m ²	2,00	43,00	902,40	4,00	1.804,80 172,00 1.976,80	2,91	39.482.603,38 5.752,49
2191 BA.MT.A.3 19.A	<p>Rilevato per il corpo stradale ferroviario, con terre idonee appartenenti ai gruppi A1, A2, A3 e A4, provenienti dalle cave di prestito</p> <p>RILEVATO</p> <p>Vedi tabulati allegati 2598,20 a detrarre anticapillare -451,20</p> <p>Totale</p>	m ³					2.598,20 -451,20 2.147,00	13,10	28.125,70
2192 BA.MT.A.3 29.A	<p>Riempitivi vari e sistemazione superficiale con regolarizzazione delle pendenze, con terre provenienti dagli scavi</p> <p>Rilevato RI14 - Muro di sottoscarpa in sx (Spalla A VI08)</p> <p>quantità scavi (vedi quantità BA.MT.A.3001.A) 153,30</p> <p>a dedurre volume fondazioni interrare</p> <p>quantità art BA.CZ.A.3 01.A -1 * 5,75</p> <p>quantità art BA.CZ.A.3 01.F -1 * 23,45</p> <p>Totale</p>	m ³	-1,00 -1,00				153,30 5,75 23,45 124,10	0,90	111,69
2193 BA.MT.A.3001.A	<p>Scavo di sbancamento in terreni di qualsiasi natura e consistenza ad esclusione dei materiali litoidi</p> <p>STERRO</p> <p>Vedi tabulati allegati 159,20</p> <p>SCOTICO</p> <p>Vedi tabulati allegati 866,20 * 0,50</p> <p>Totale</p>	m ³			866,20	0,50	159,20 433,10 592,30	1,80	1.066,14
2194 BA.MT.A.3001.A	<p>Scavo di sbancamento in terreni di qualsiasi natura e consistenza ad esclusione dei materiali litoidi</p> <p>Rilevato RI14 - Muro di sottoscarpa in sx (Spalla A VI08)</p> <p>- Muro tipo Bssc - L = 13,40 mt (area da sez. dwg) 13,40 * 11,44</p> <p>A RIPORTARE Movimenti di terra</p> <p>A RIPORTARE RILEVATO...</p> <p>A RIPORTARE RILEVATO...</p> <p>A RIPORTARE</p>			13,40		11,44	153,30		35.056,02 35.140,65 35.140,65 39.517.659,40

COMPUTO METRICO ESTIMATIVO

RI14 - RILEVATO DA km 8+020 A km 8+063

RI140 - RILEVATO DA km 8+020 A km 8+063

RI10014 - RILEVATO DA km 8+462 A km 8+636

RI4 - Movimenti di terra

N. ARTICOLO	INDICAZIONE DEI LAVORI E DELLE PROVVISTE	U.M.	DIMENSIONI				QUANTIT A'	PREZZO	IMPORTO
			SIMILI	LUNG.	LARG.	ALT.			
	RIPORTO								
	Totale	m ³					153,30	1,80	39.517.659,40 275,94
2195 BA.MT.A.3101.A	Formazione dello strato anticapillare dello spessore pari a 50 cm								
	ANTICAPILLARE								
	Vedi tabulati allegati 451,20					451,20	451,20		
	Totale	m ³					451,20	16,02	7.228,22
2196 BA.MT.C.0101.A	Sovrapprezzo per assistenza archeologica (tecnico-scientifica) agli scavi								
	592,30					592,30	592,30		
	Totale	m ³					592,30	0,26	154,00
2197 BA.MT.C.0101.A	Sovrapprezzo per assistenza archeologica (tecnico-scientifica) agli scavi								
	Rilevato RI14 - Muro di sottoscarpa in sx (Spalla A VI08)								
	vedi quantità art BA.MT.A.3001.A 153,3					153,30	153,30		
	Totale	m ³					153,30	0,26	39,86
	Totale RI4 - Movimenti di terra Euro								42.754,04
	A RIPORTARE RILEVATO...								42.838,67
	A RIPORTARE RILEVATO...								42.838,67
	A RIPORTARE								39.525.357,42

COMPUTO METRICO ESTIMATIVO

RI14 - RILEVATO DA km 8+020 A km 8+063

RI140 - RILEVATO DA km 8+020 A km 8+063

RI10014 - RILEVATO DA km 8+462 A km 8+636

RI5 - Opere di sostegno e di Linea

N. ARTICOLO	INDICAZIONE DEI LAVORI E DELLE PROVVISI	U.M.	DIMENSIONI				QUANTIT A'	PREZZO	IMPORTO
			SIMILI	LUNG.	LARG.	ALT.			
	RIPORTO								39.525.357,42
2198 BA.CZ.A.3 01.A	<p>Conglomerato cementizio per strutture di fondazione, della classe di resistenza C12/15 N/mm2</p> <p>Rilevato RI14 - Muro di sottoscarpa in sx (Spalla A VI08)</p> <p>Magrone di fondazione</p> <p>- Muro tipo Bssc - L = 13.40 mt (13,4+,3) * (2,5+,3) * ,15</p> <p style="text-align: right;">Totale</p>	m ³		13,70	2,80	0,15	5,75	80,31	461,78
2199 BA.CZ.A.3 01.F	<p>Conglomerato cementizio per strutture di fondazione, della classe di resistenza C30/37 N/mm2</p> <p>Rilevato RI14 - Muro di sottoscarpa in sx (Spalla A VI08)</p> <p>fondazione</p> <p>- Muro tipo Bssc - L = 13.40 mt 13,4 * 2,5 * ,7</p> <p style="text-align: right;">Totale</p>	m ³		13,40	2,50	0,70	23,45	112,62	2.640,94
2200 BA.CZ.A.3 02.J	<p>Conglomerato cementizio in elevazione - C30/37 N/mm2</p> <p>Rilevato RI14 - Muro di sottoscarpa in sx (Spalla A VI08)</p> <p>Elevazione</p> <p>- Muro tipo Bssc - L = 13.40 mt 13,4 * ((,6+,4)/2) * 1,95</p> <p style="text-align: right;">Totale</p>	m ³		13,40	0,50	1,95	13,07	119,12	1.556,90
2201 BA.CZ.A.3 03.B	<p>Presenza di amature metalliche nelle quali l'armatura abbia un'incidenza superiore ai 50 Kg/m3.</p> <p>Rilevato RI14 - Muro di sottoscarpa in sx (Spalla A VI08)</p> <p>Fondazioni</p> <p>vedi quantità art BA.CZ.A.3 01.F 23,45</p> <p style="text-align: right;">Totale</p>	m ³				23,45	23,45	5,39	126,40
2202 BA.CZ.A.3 03.B	<p>Presenza di amature metalliche nelle quali l'armatura abbia un'incidenza superiore ai 50 Kg/m3.</p> <p>Rilevato RI14 - Muro di sottoscarpa in sx (Spalla A VI08)</p> <p>Elevazione</p> <p>vedi quantità art BA.CZ.A.3 01.F 22,26</p> <p style="text-align: right;">Totale</p>	m ³				22,26	22,26	5,39	119,98
2203 BA.CZ.A.3 04.A	<p>Casseforme per strutture in conglomerato cementizio in fondazione cordoli, cunette, muretti e similari</p> <p>A RIPORTARE Opere di sosteg...</p> <p>A RIPORTARE RILEVATO...</p> <p>A RIPORTARE RILEVATO...</p> <p>A RIPORTARE</p>								4.906,00
									47.744,67
									47.744,67
									39.530.263,42

COMPUTO METRICO ESTIMATIVO

RI14 - RILEVATO DA km 8+020 A km 8+063

RI140 - RILEVATO DA km 8+020 A km 8+063

RI10014 - RILEVATO DA km 8+462 A km 8+636

RI5 - Opere di sostegno e di Linea

N. ARTICOLO	INDICAZIONE DEI LAVORI E DELLE PROVVISI	U.M.	DIMENSIONI				QUANTIT A'	PREZZO	IMPORTO
			SIMILI	LUNG.	LARG.	ALT.			
	RIPORTO							39.530.263,42	
2204 BA.CZ.A.3 05.A	Rilevato RI14 - Muro di sottoscarpa in sx (Spalla A VI08) fondazione - Muro tipo Bssc - L = 13.40 mt 2 * (13,4+2,5) * ,7 Totale	m ²	2,00	15,90		0,70	22,26	10,09	224,60
2205 BA.CZ.A.3 09.B	Casseforme per strutture in conglomerato cementizio in elevazione con armatura di sostegno di altezza fino a m. 4 Rilevato RI14 - Muro di sottoscarpa in sx (Spalla A VI08) Elevazione - Muro tipo Bssc - L = 13.40 mt 13,4 * (1,95+,4+1,98) Totale	m ²		13,40	4,33		58,02	13,46	780,95
2206 BA.CZ.A.3 09.B	Acciaio in barre ad aderenza migliorata per strutture in conglomerato cementizio del tipo B 450 C, di cui alla sottovoce BA.ME.A.102.C. Rilevato RI14 - Muro di sottoscarpa in sx (Spalla A VI08) Fondazioni incidenza 140 Kg/mc vedi quantità art BA.CZ.A.3 01.F 140 * 23,45 Totale	kg	140,00			23,45	3.283,00	1,00	3.283,00
	Acciaio in barre ad aderenza migliorata per strutture in conglomerato cementizio del tipo B 450 C, di cui alla sottovoce BA.ME.A.102.C. Rilevato RI14 - Muro di sottoscarpa in sx (Spalla A VI08) Elevazione incidenza 140 Kg/mc vedi quantità art BA.CZ.A.3 01.F 140 * 22,26 Totale	kg	140,00			22,26	3.116,40	1,00	3.116,40
	Totale RI5 - Opere di sostegno e di Linea Euro								12.310,95
	A RIPORTARE RILEVATO...								55.149,62
	A RIPORTARE RILEVATO...								55.149,62
	A RIPORTARE								39.537.668,37

COMPUTO METRICO ESTIMATIVO

RI14 - RILEVATO DA km 8+020 A km 8+063

RI140 - RILEVATO DA km 8+020 A km 8+063

RI10014 - RILEVATO DA km 8+462 A km 8+636

RI6 - Piattaforma ferroviaria

N. ARTICOLO	INDICAZIONE DEI LAVORI E DELLE PROVVISI	U.M.	DIMENSIONI				QUANTIT A'	PREZZO	IMPORTO
			SIMILI	LUNG.	LARG.	ALT.			
	RIPORTO							39.537.668,37	
2207 BA.MT.A.3 21.A	Piattaforma del corpo stradale ferroviario, realizzata con terre idonee, fortemente compattate, provenienti da cave di prestito Vedi tabulati allegati 437				437,00	437,00			
	Totale	m ²				437,00	4,38	1.914,06	
2208 BA.MT.A.3 24.A	Spargimento, nell'ultimo strato di rilevato, di fitocidi antigerminelli e teletossici Vedi tabulati allegati 437				437,00	437,00			
	Totale	m ²				437,00	0,08	34,96	
2209 BA.MT.A.3 25.A	Formazione di 'sub ballast' per piattaforma ferroviaria, costituito da uno strato di conglomerato bituminoso dello spessore di 8 cm Vedi tabulati allegati 420				420,00	420,00			
	Totale	m ²				420,00	8,90	3.738,00	
2210 BA.MT.A.3 25.B	Sub Ballast' : sovrapprezzo per ogni cm in più di spessore oltre gli 8 cm Si considera uno spessore di 12 cm Vedi tabulati allegati 4 * 420		4,00		420,00	1.680,00			
	Totale	m ²				1.680,00	0,77	1.293,60	
2211 BA.MT.A.3106.A	Fornitura e posa in opera di cordolo estruso in c.b. per contenimento dell'acqua di piattaforma in rilevato e convogliam. agli embrici; dimensioni:cm8x8 cordolo marginatore sul sub-ballast 2 * 43		2,00	43,00		86,00			
	Totale	m				86,00	7,14	614,04	
	Totale RI6 - Piattaforma ferroviaria Euro							7.594,66	
	A RIPORTARE RILEVATO...							62.744,28	
	A RIPORTARE RILEVATO...							62.744,28	
	A RIPORTARE							39.545.263,03	

COMPUTO METRICO ESTIMATIVO

RI14 - RILEVATO DA km 8+020 A km 8+063

RI140 - RILEVATO DA km 8+020 A km 8+063

RI10014 - RILEVATO DA km 8+462 A km 8+636

RIA - Opere di finitura di linea

N. ARTICOLO	INDICAZIONE DEI LAVORI E DELLE PROVVISI	U.M.	DIMENSIONI				QUANTIT A'	PREZZO	IMPORTO
			SIMILI	LUNG.	LARG.	ALT.			
	RIPORTO								39.545.263,03
2212 BA.CZ.A.3 01.A	<p>Conglomerato cementizio per strutture di fondazione, della classe di resistenza C12/15 N/mm2</p> <p>Rilevato RI14 - Muro di sottoscarpa in sx (Spalla A VI08)</p> <p>Magrone di fondazione</p> <p>- Muro tipo Bssc - L = 13.40 mt 2 * (13,4+,3) * (,7+,3) * ,1</p> <p style="text-align: right;">Totale</p>	m ³	2,00	13,70	1,00	0,10	2,74	80,31	220,05
2213 BA.CZ.A.3 01.D	<p>Conglomerato cementizio per strutture di fondazione, della classe di resistenza C25/30 N/mm2</p> <p>rivestimento fossi di guardia a sezione trapezia 50x50 (area da CAD 0,83mq-0,50mq)</p> <p>SX e DX 50x50 2 * 43 * (0,83-0,50)</p> <p>prolungamenti (25+14+6,60) * (0,83-0,50)</p> <p style="text-align: right;">Totale</p>	m ³	2,00	43,00	0,33		28,38	105,39	4.577,09
							15,05		
							43,43		
2214 BA.CZ.A.3 01.D	<p>Conglomerato cementizio per strutture di fondazione, della classe di resistenza C25/30 N/mm2</p> <p>Rilevato RI14 - Muro di sottoscarpa in sx (Spalla A VI08)</p> <p>- Canaletta muro</p> <p>- Muro tipo Bssc - L = 13.40 mt 2 * 13,4 * ,7 * ,1</p> <p style="text-align: right;">Totale</p>	m ³	2,00	13,40	0,70	0,10	1,88	105,39	198,13
							1,88		
2215 BA.CZ.A.3 02.D	<p>Conglomerato cementizio per strutture in elevazione, della classe di resistenza C25/30 N/mm2</p> <p>Rilevato RI14 - Muro di sottoscarpa in sx (Spalla A VI08)</p> <p>- Canaletta</p> <p>- Muro tipo Bssc - L = 13.40 mt (2*2) * 13,40 * ,5 * ,1</p> <p style="text-align: right;">Totale</p>	m ³	4,00	13,40	0,50	0,10	2,68	111,29	298,26
							2,68		
2216 BA.CZ.A.3 03.A	<p>Presenza di armature metalliche nelle quali l'armatura abbia un'incidenza compresa tra 15 e 50 Kg/m3.</p> <p>43,43</p> <p style="text-align: right;">Totale</p>	m ³				43,43	43,43	2,62	113,79
							43,43		
2217 BA.CZ.A.3 04.A	<p>Casseforme per strutture in conglomerato cementizio in fondazione cordoli, cunette, muretti e similari</p> <p>rivestimento fossi di guardia a</p> <p style="text-align: center;">A RIPORTARE Opere di fini...</p> <p>A RIPORTARE RILEVATO...</p> <p>A RIPORTARE RILEVATO...</p> <p style="text-align: center;">A RIPORTARE</p>								5.407,32
									68.151,60
									68.151,60
									39.550.670,35

COMPUTO METRICO ESTIMATIVO

RI14 - RILEVATO DA km 8+020 A km 8+063

RI140 - RILEVATO DA km 8+020 A km 8+063

RI10014 - RILEVATO DA km 8+462 A km 8+636

RIA - Opere di finitura di linea

N. ARTICOLO	INDICAZIONE DEI LAVORI E DELLE PROVVISTE	U.M.	DIMENSIONI				QUANTIT A'	PREZZO	IMPORTO
			SIMILI	LUNG.	LARG.	ALT.			
	RIPORTO							39.550.670,35	
	sezione trapezia 50x50								
	pareti (2*2) * 43 * (0,50*1,41)		4,00	43,00		0,71	122,12		
	pareti prolungamenti 2 * (25+14+6,60) * (0,50*1,41)		2,00	45,60		0,71	64,75		
	Totale	m ²					186,87	10,09 1.885,52	
2218 BA.CZ.A.3 04.A	Casseforme per strutture in conglomerato cementizio in fondazione cordoli, cunette, muretti e similari								
	Rilevato RI14 - Muro di sottoscarpa in sx (Spalla A VI08)								
	- Canaletta								
	- Muro tipo Bssc - L = 13.40 mt (2*2) * (13,40+,7) * ,1		4,00	14,10		0,10	5,64		
	Totale	m ²					5,64	10,09 56,91	
2219 BA.CZ.A.3 05.A	Casseforme per strutture in conglomerato cementizio in elevazione con armatura di sostegno di altezza fino a m. 4								
	Rilevato RI14 - Muro di sottoscarpa in sx (Spalla A VI08)								
	- Canaletta								
	- Muro tipo Bssc - L = 13.40 mt (2*2*2) * 13,40 * ,5		8,00	13,40		0,50	53,60		
	- tappo (2*2*2) * ,1 * ,5		8,00		0,10	0,50	0,40		
	Totale	m ²					54,00	13,46 726,84	
2220 BA.CZ.A.3 10.A	Rete di acciaio elettrosaldato								
	rete elettrosaldato Ø8/15/15								
	fosso di guardia 2 * 43 * (0,57*1,41*2+0,70) * (0,008*0,008*3,14/4*7850/0,15*2)		2,00	43,00	2,31	5,26	1.044,95		
	fosso di guardia prolungamenti (25+14+6,60) * (0,57*1,41*2+0,70) * (0,008*0,008*3,14/4*7850/0,15*2)			45,60	2,31	5,26	554,07		
	Totale	kg					1.599,02	1,10 1.758,92	
2221 BA.CZ.A.3 10.A	Rete di acciaio elettrosaldato								
	Rilevato RI14 - Muro di sottoscarpa in sx (Spalla A VI08)								
	Rete elettrosaldato Ø6 20x20 - peso 2.2 Kg/m2								
	- Canaletta piede muro								
	- Muro tipo Bssc - L = 13.40 mt 13,40 * (,6+,7+,6) * 2,2			13,40	1,90	2,20	56,01		
	- Canaletta testa muro								
	- Muro tipo Bssc - L = 13.40 mt 13,40 * (,6+,7+,6) * 2,2			13,40	1,90	2,20	56,01		
	A RIPORTARE Opere di fini...							9.835,51	
	A RIPORTARE RILEVATO...							72.579,79	
	A RIPORTARE RILEVATO...							72.579,79	
	A RIPORTARE							39.555.098,54	

COMPUTO METRICO ESTIMATIVO

RI14 - RILEVATO DA km 8+020 A km 8+063

RI140 - RILEVATO DA km 8+020 A km 8+063

RI10014 - RILEVATO DA km 8+462 A km 8+636

RIA - Opere di finitura di linea

N. ARTICOLO	INDICAZIONE DEI LAVORI E DELLE PROVVISI	U.M.	DIMENSIONI				QUANTIT A'	PREZZO	IMPORTO
			SIMILI	LUNG.	LARG.	ALT.			
	RIPORTO Totale	kg					112,02	1,10	39.555.098,54 123,22
2222 BA.CZ.A.3 16.A	Fornitura e posa in opera di malte reoplastiche Rilevato RI14 - Muro di sottoscarpa in sx (Spalla A VI08) - Base montanti parapetti (2*9) * 4 * 4 * 3		18,00	4,00	4,00	3,00	864,00		
	Totale	dm ³					864,00	0,80	691,20
2223 BA.GG.A.3001.D	Fornitura e posa in opera di geotessile non tessuto in polipropilene biancocoesionato mediante agugliatura meccanica resistenza a trazione in ciascuna de Rilevato RI14 - Muro di sottoscarpa in sx (Spalla A VI08) Elevazione - Muro tipo Bssc - L = 13.40 mt 13,4 * 1,95			13,40		1,95	26,13		
	Totale	m ²					26,13	3,05	79,70
2224 BA.MT.A.3 30.A	Formazione delle canalette, per lo scolo delle acque, con tegoloni prefabbricati in conglomerato cementizio, sulle scarpate dei rilevati superficie/interasse 15 metri 674,60/15			44,97			44,97		
	Totale	m					44,97	8,48	381,35
2225 BA.MT.A.3003.A	Scavo a sezione obbligata in terreni di qualsiasi natura e consistenza ad esclusione dei materiali litoidi fino alla profondità di 2 m scavo fossi di guardia vedi tabulati movimenti terra 87,50 prolungamenti fosso 50*50 sez. 0.83mq (25+14+6,60) * 0,83			45,60		87,50 0,83	87,50 37,85		
	Totale	m ³					125,35	3,27	409,89
2226 BA.OP.A.3 20.A	Fornitura e posa in opera di profilati di acciaio per parapetti, mensole e simili Rilevato RI14 - Muro di sottoscarpa in sx (Spalla A VI08) Parapetto - Muro tipo Bssc - L = 13.40 mt - Montanti IPE 100 - peso 8.10 Kg/ml 9 * 1,1 * 8,1 - piastra base montanti 140x250x10 9 * ,14 * ,25 * (,01*7850)		9,00 9,00	1,10 0,14		8,10 78,50	80,19 24,73		
	Totale	kg					104,92	1,95	204,59
	A RIPORTARE Opere di fini... A RIPORTARE RILEVATO... A RIPORTARE RILEVATO... A RIPORTARE								11.725,46 74.469,74 74.469,74 39.556.988,49

COMPUTO METRICO ESTIMATIVO

RI14 - RILEVATO DA km 8+020 A km 8+063

RI140 - RILEVATO DA km 8+020 A km 8+063

RI10014 - RILEVATO DA km 8+462 A km 8+636

RIA - Opere di finitura di linea

N. ARTICOLO	INDICAZIONE DEI LAVORI E DELLE PROVVISTE	U.M.	DIMENSIONI				QUANTIT A'	PREZZO	IMPORTO
			SIMILI	LUNG.	LARG.	ALT.			
2227 BA.OP.A.3 21.A	RIPORTO Fornitura e posa in opera di tubi di acciaio doppiamente zincati a caldo per parapetti, mensole e simili Rilevato RI14 - Muro di sottoscarpa in sx (Spalla A VI08) Parapetto - Muro tipo Bssc - L = 13.40 mt - Tubo Ø 48.30 / 2.9 - peso 3.27 Kg/mt 3 * 13,40 * 3,27								39.556.988,49
	Totale	kg	3,00	13,40		3,27	131,45		
							131,45	2,11	277,36
2228 BA.OP.A.3 24.A	Tubi in cloruro di polivinile del diametro esterno non inferiore a 100 mm Rilevato RI14 - Muro di sottoscarpa in sx (Spalla A VI08) Elevazione - Muro tipo Bssc - L = 13.40 mt (2*6) * 0,55								
	Totale	m	12,00	0,55			6,60		
							6,60	15,79	104,21
2229 BA.PS.A.3 06.A	Sottofondo stabilizzato, per uno spessore finito di 20 cm Stradello di sicurezza in misto stabilizzato - sp. 30 cm 2 * 43 * 3								
	Totale	m ²	2,00	43,00	3,00		258,00		
							258,00	3,88	1.001,04
2230 BA.PS.A.3 06.B	Sovrapprezzo per ogni centimetro in più rispetto ai 20 cm per il sottofondo stabilizzato Stradello di sicurezza in misto stabilizzato - sp. 30 cm, da 20 a 30 cm 2 * 43 * 3 * 10								
	Totale	m ²	2,00	43,00	3,00	10,00	2.580,00		
							2.580,00	0,19	490,20
2231 BA.PS.A.3 28.B	Recinzione con rete metallica doppiamente zincata elettrosaldata 2 * 43 * 1,30								
	Totale	m ²	2,00	43,00		1,30	111,80		
							111,80	11,77	1.315,89
2232 DC.CO.C.3 24.A	TUBI DI CLORURO DI POLIVINILE MICROFESSURATI AVVOLTI O INCASSATI IN IDONEO FILTRO. Rilevato RI14 - Muro di sottoscarpa in sx (Spalla A VI08) Elevazione - Muro tipo Bssc - L = 13.40 mt 13,4								
	Totale	m		13,40			13,40		
							13,40	10,71	143,51
2233 VA.RS3E.A01.29.0026	Realizzazione di un inerbimento su di una superficie piana o inclinata mediante la tecnica dell'idrosemina . SEMINA A RIPORTARE Opere di fini... A RIPORTARE RILEVATO... A RIPORTARE RILEVATO... A RIPORTARE								15.057,67
									77.801,95
									77.801,95
									39.560.320,70

COMPUTO METRICO ESTIMATIVO

RI14 - RILEVATO DA km 8+020 A km 8+063

RI140 - RILEVATO DA km 8+020 A km 8+063

RI10014 - RILEVATO DA km 8+462 A km 8+636

RIA - Opere di finitura di linea

N. ARTICOLO	INDICAZIONE DEI LAVORI E DELLE PROVVISI	U.M.	DIMENSIONI				QUANTIT A'	PREZZO	IMPORTO
			SIMILI	LUNG.	LARG.	ALT.			
	RIPORTO							39.560.320,70	
	Vedi tabulati allegati 674,60				674,60		674,60		
	Totale	m ²					674,60	1,49	
2234 VA.RS3E.A01.78.0001	Rivestimento di scarpate di rilevati e trincee ferroviarie o stradali mediante uno strato di terreno vegetale.								
	Terreno vegetale								
	Vedi tabulati allegati 674,60				674,60		674,60		
	Totale	m ²					674,60	2,96	
2235 VA.RS3E.A01.78.0012	Delineatori normali di margine forniti e posti in opera. Bifacciale, bianco/rosso rifrangenza classe II interasse 25 metri 2*2								
	Totale	Cadauno	4,00				4,00		
	Totale RIA - Opere di finitura di linea Euro						4,00	9,81	
								39,24	
								18.098,88	
	A RIPORTARE RILEVATO...							80.843,16	
	A RIPORTARE RILEVATO...							80.843,16	
	A RIPORTARE							39.563.361,91	

COMPUTO METRICO ESTIMATIVO

RI14 - RILEVATO DA km 8+020 A km 8+063

RI140 - RILEVATO DA km 8+020 A km 8+063

RI10014 - RILEVATO DA km 8+462 A km 8+636

RIB - Opere di finitura extra linea

N. ARTICOLO	INDICAZIONE DEI LAVORI E DELLE PROVVISTE	U.M.	DIMENSIONI				QUANTIT A'	PREZZO	IMPORTO
			SIMILI	LUNG.	LARG.	ALT.			
	RIPORTO							39.563.361,91	
2236 OM.PI.B.1 17.A	Pietra calcarea in lastre dello spessore di 2 cm Rilevato RI14 - Muro di sottoscarpa in sx (Spalla A VI08) Elevazione - Muro tipo Bssc - L = 13.40 mt 13,4 * 1,95			13,40		1,95	26,13		
	Totale	m ²					26,13	25,73	672,32
2237 OM.PI.B.1 17.FA	Sovraprezzo al prezzo delle precedenti sottovoci nn. OM.PI.B.117.A÷E per ogni centimetro di maggior spessore oltre i centimetri Rilevato RI14 - Muro di sottoscarpa in sx (Spalla A VI08) Elevazione - Muro tipo Bssc - L = 13.40 mt 13,4 * 1,95			13,40		1,95	26,13		
	Totale	m ²					26,13	7,71	201,46
2238 OM.PI.V.2 01.A	Posa in opera di pietra da taglio in masselli di qualunque specie Rilevato RI14 - Muro di sottoscarpa in sx (Spalla A VI08) Elevazione - Muro tipo Bssc - L = 13.40 mt 13,4 * 0,03 * 1,95			13,40	0,03	1,95	0,78		
	Totale	m ³					0,78	146,23	114,06
	Totale RIB - Opere di finitura extra linea Euro								987,84
	Totale RI10014 - RILEVATO DA km 8+462 A km 8+636 Euro								81.831,00
	Totale RI140 - RILEVATO DA km 8+020 A km 8+063 Euro								81.831,00
	A RIPORTARE								39.564.349,75

COMPUTO METRICO ESTIMATIVO

RI15 - RILEVATO DA km 8+462 A km 8+636

RI150 - RILEVATO DA km 8+462 A km 8+636

RI10015 - RILEVATO DA km 8+462 A km 8+636

RI4 - Movimenti di terra

N. ARTICOLO	INDICAZIONE DEI LAVORI E DELLE PROVVISI	U.M.	DIMENSIONI				QUANTIT A'	PREZZO	IMPORTO
			SIMILI	LUNG.	LARG.	ALT.			
2239 BA.GG.A.3001.C	<p>RIPORTO</p> <p>Fornitura e posa in opera di geotessile non tessuto in polipropilene biancocoessionato mediante agugliatura meccanica resistenza a trazione in ciascuna de</p> <p>doppio strato su anticapillare 2 * (1790,70/0,50)</p> <p>bordi e sovrapposizioni 174 * (0,50*2+1,50*2)</p> <p>Totale</p>	m ²	2,00	174,00	3.581,40 4,00	7.162,80 696,00	7.858,80	2,91	22.869,11
2240 BA.MT.A.3 19.A	<p>Rilevato per il corpo stradale ferroviario, con terre idonee appartenenti ai gruppi A1, A2, A3 e A4, provenienti dalle cave di prestito</p> <p>RILEVATO</p> <p>Vedi tabulati allegati 15133,60 a detrarre anticapillare -1790,70</p> <p>Totale</p>	m ³				15.133,60 -1.790,70	15.133,60 -1.790,70	13,10	174.791,99
2241 BA.MT.A.3 29.A	<p>Riempitivi vari e sistemazione superficiale con regolarizzazione delle pendenze, con terre provenienti dagli scavi</p> <p>Rilevato RI15 - Muro di sottoscarpa in sx (Spalla B VI08)</p> <p>quantità scavi (vedi quantità BA.MT.A.3001.A) 460,68</p> <p>a dedurre volume fondazioni interrante</p> <p>quantità art BA.CZ.A.3 01.A -1 * 19,40</p> <p>quantità art BA.CZ.A.3 01.F -1 * 121</p> <p>Totale</p>	m ³	-1,00 -1,00			460,68 19,40 121,00	460,68 -19,40 -121,00	0,90	288,25
2242 BA.MT.A.3 29.A	<p>Riempitivi vari e sistemazione superficiale con regolarizzazione delle pendenze, con terre provenienti dagli scavi</p> <p>Rilevato RI16 - Muro di sottoscarpa in sx (Spalla A VI09)</p> <p>quantità scavi (vedi quantità BA.MT.A.3001.A) 232,76</p> <p>a dedurre volume fondazioni interrante</p> <p>quantità art BA.CZ.A.3 01.A -1 * 16,06</p> <p>quantità art BA.CZ.A.3 01.F -1 * 89,1</p> <p>Totale</p>	m ³	-1,00 -1,00			232,76 16,06 89,10	232,76 -16,06 -89,10	0,90	114,84
2243	<p>Scavo di sbancamento in terreni di</p> <p>A RIPORTARE Movimenti di terra</p> <p>A RIPORTARE RILEVATO...</p> <p>A RIPORTARE RILEVATO...</p> <p>A RIPORTARE</p>								198.064,19 198.064,19 198.064,19 39.762.413,94

COMPUTO METRICO ESTIMATIVO

RI15 - RILEVATO DA km 8+462 A km 8+636

RI150 - RILEVATO DA km 8+462 A km 8+636

RI10015 - RILEVATO DA km 8+462 A km 8+636

RI4 - Movimenti di terra

N. ARTICOLO	INDICAZIONE DEI LAVORI E DELLE PROVVISI	U.M.	DIMENSIONI				QUANTIT A'	PREZZO	IMPORTO
			SIMILI	LUNG.	LARG.	ALT.			
BA.MT.A.3001.A	RIPORTO qualsiasi natura e consistenza ad esclusione dei materiali litoidi							39.762.413,94	
	STERRO Vedi tabulati allegati 594,90					594,90	594,90		
	SCOTICO Vedi tabulati allegati 3601,50 * 0,50			3.601,50		0,50	1.800,75		
	Totale	m ³					2.395,65	1,80 4.312,17	
2244 BA.MT.A.3001.A	Scavo di sbancamento in terreni di qualsiasi natura e consistenza ad esclusione dei materiali litoidi								
	Rilevato RI15 - Muro di sottoscarpa in sx (Spalla B VI08)								
	- Muro tipo Essc - L = 22.00 mt (area da sez. dwg) 22 * 20,94			22,00		20,94	460,68		
	Totale	m ³					460,68	1,80 829,22	
2245 BA.MT.A.3001.A	Scavo di sbancamento in terreni di qualsiasi natura e consistenza ad esclusione dei materiali litoidi								
	Rilevato RI16 - Muro di sottoscarpa in sx (Spalla A VI09)								
	- Muro tipo Dssc - L = 22.00 mt (area da sez. dwg) 22 * 10,58			22,00		10,58	232,76		
	Totale	m ³					232,76	1,80 418,97	
2246 BA.MT.A.3101.A	Formazione dello strato anticapillare dello spessore pari a 50 cm								
	ANTICAPILLARE Vedi tabulati allegati 1790,70					1.790,70	1.790,70		
	Totale	m ³					1.790,70	16,02 28.687,01	
2247 BA.MT.C.0101.A	Sovrapprezzo per assistenza archeologica (tecnico-scientifica) agli scavi								
	2395,65					2.395,65	2.395,65		
	Totale	m ³					2.395,65	0,26 622,87	
2248 BA.MT.C.0101.A	Sovrapprezzo per assistenza archeologica (tecnico-scientifica) agli scavi								
	Rilevato RI15 - Muro di sottoscarpa in sx (Spalla B VI08)								
	vedi quantità art BA.MT.A.3001.A 460,68					460,68	460,68		
	Totale	m ³					460,68	0,26 119,78	
2249 BA.MT.C.0101.A	Sovrapprezzo per assistenza archeologica (tecnico-scientifica) agli scavi								
	Rilevato RI16 - Muro di sottoscarpa in sx (Spalla A VI09)								
	vedi quantità art BA.MT.A.3001.A 232,76					232,76	232,76		
	A RIPORTARE Movimenti di terra							233.054,21	
	A RIPORTARE RILEVATO...							233.054,21	
	A RIPORTARE RILEVATO...							233.054,21	
	A RIPORTARE							39.797.403,96	

COMPUTO METRICO ESTIMATIVO
RI15 - RILEVATO DA km 8+462 A km 8+636
RI150 - RILEVATO DA km 8+462 A km 8+636
RI10015 - RILEVATO DA km 8+462 A km 8+636

RI4 - Movimenti di terra

N. ARTICOLO	INDICAZIONE DEI LAVORI E DELLE PROVVISTE	U.M.	DIMENSIONI				QUANTIT A'	PREZZO	IMPORTO
			SIMILI	LUNG.	LARG.	ALT.			
	RIPORTO Totale	m ³					232,76	0,26	39.797.403,96 60,52
	Totale RI4 - Movimenti di terra Euro								233.114,73
	A RIPORTARE RILEVATO...								233.114,73
	A RIPORTARE RILEVATO...								233.114,73
	A RIPORTARE								39.797.464,48

COMPUTO METRICO ESTIMATIVO

RI15 - RILEVATO DA km 8+462 A km 8+636

RI150 - RILEVATO DA km 8+462 A km 8+636

RI10015 - RILEVATO DA km 8+462 A km 8+636

RI5 - Opere di sostegno e di Linea

N. ARTICOLO	INDICAZIONE DEI LAVORI E DELLE PROVVISI	U.M.	DIMENSIONI				QUANTIT A'	PREZZO	IMPORTO
			SIMILI	LUNG.	LARG.	ALT.			
	RIPORTO							39.797.464,48	
2250 BA.CZ.A.3 01.A	<p>Conglomerato cementizio per strutture di fondazione, della classe di resistenza C12/15 N/mm2</p> <p>Rilevato RI15 - Muro di sottoscarpa in sx (Spalla B VI08)</p> <p>Magrone di fondazione</p> <p>- Muro tipo Essc - L = 22.00 mt (22+,3) * (5,5+,3) * ,15</p>			22,30	5,80	0,15	19,40		
	Totale	m ³					19,40	80,31	1.558,01
2251 BA.CZ.A.3 01.A	<p>Conglomerato cementizio per strutture di fondazione, della classe di resistenza C12/15 N/mm2</p> <p>Rilevato RI16 - Muro di sottoscarpa in sx (Spalla A VI09)</p> <p>Magrone di fondazione</p> <p>- Muro tipo Dssc - L = 22.00 mt (22+,3) * (4,5+,3) * ,15</p>			22,30	4,80	0,15	16,06		
	Totale	m ³					16,06	80,31	1.289,78
2252 BA.CZ.A.3 01.F	<p>Conglomerato cementizio per strutture di fondazione, della classe di resistenza C30/37 N/mm2</p> <p>Rilevato RI15 - Muro di sottoscarpa in sx (Spalla B VI08)</p> <p>fondazione</p> <p>- Muro tipo Essc - L = 22.00 mt 22 * 5,5 * 1</p>			22,00	5,50	1,00	121,00		
	Totale	m ³					121,00	112,62	13.627,02
2253 BA.CZ.A.3 01.F	<p>Conglomerato cementizio per strutture di fondazione, della classe di resistenza C30/37 N/mm2</p> <p>Rilevato RI16 - Muro di sottoscarpa in sx (Spalla A VI09)</p> <p>fondazione</p> <p>- Muro tipo Dssc - L = 22.00 mt 22 * 4,5 * ,9</p>			22,00	4,50	0,90	89,10		
	Totale	m ³					89,10	112,62	10.034,44
2254 BA.CZ.A.3 02.J	<p>Conglomerato cementizio in elevazione - C30/37 N/mm2</p> <p>Rilevato RI15 - Muro di sottoscarpa in sx (Spalla B VI08)</p> <p>Elevazione</p> <p>- Muro tipo Essc - L = 22.00 mt 12,9 * ((,8+,4)/2) * 5</p> <p>9,1 * ((,8+,4)/2) * 4,5</p>			12,90	0,60	5,00	38,70		
	Totale	m ³		9,10	0,60	4,50	24,57		
							63,27	119,12	7.536,72
2255 BA.CZ.A.3 02.J	<p>Conglomerato cementizio in elevazione - C30/37 N/mm2</p> <p>Rilevato RI16 - Muro di sottoscarpa in sx (Spalla A VI09)</p> <p>A RIPORTARE Opere di sosteg...</p> <p>A RIPORTARE RILEVATO...</p> <p>A RIPORTARE RILEVATO...</p> <p>A RIPORTARE</p>								
									34.045,97
									267.160,70
									267.160,70
									39.831.510,45

COMPUTO METRICO ESTIMATIVO

RI15 - RILEVATO DA km 8+462 A km 8+636

RI150 - RILEVATO DA km 8+462 A km 8+636

RI10015 - RILEVATO DA km 8+462 A km 8+636

RI5 - Opere di sostegno e di Linea

N. ARTICOLO	INDICAZIONE DEI LAVORI E DELLE PROVVISI	U.M.	DIMENSIONI				QUANTIT A'	PREZZO	IMPORTO
			SIMILI	LUNG.	LARG.	ALT.			
	RIPORTO							39.831.510,45	
2256	Elevazione - Muro tipo Dssc - L = 22.00 mt 22 * ((,8+,4)/2) * 3,51	m ³		22,00	0,60	3,51	46,33	119,12	5.518,83
	Totale						46,33		
BA.CZ.A.3 03.B	Presenza di amature metalliche nelle quali l'armatura abbia un'incidenza superiore ai 50 Kg/m3. Rilevato RI15 - Muro di sottoscarpa in sx (Spalla B VI08) Fondazioni vedi quantità art BA.CZ.A.3 01.F 121	m ³				121,00	121,00		
	Totale						121,00	5,39	652,19
2257	Presenza di amature metalliche nelle quali l'armatura abbia un'incidenza superiore ai 50 Kg/m3. Rilevato RI15 - Muro di sottoscarpa in sx (Spalla B VI08)	m ³							
BA.CZ.A.3 03.B	Elevazione vedi quantità art BA.CZ.A.3 01.F 63,27	m ³				63,27	63,27		
	Totale						63,27	5,39	341,03
2258	Presenza di amature metalliche nelle quali l'armatura abbia un'incidenza superiore ai 50 Kg/m3. Rilevato RI16 - Muro di sottoscarpa in sx (Spalla A VI09) Fondazioni vedi quantità art BA.CZ.A.3 01.F 89,10	m ³				89,10	89,10		
	Totale						89,10	5,39	480,25
2259	Presenza di amature metalliche nelle quali l'armatura abbia un'incidenza superiore ai 50 Kg/m3. Rilevato RI16 - Muro di sottoscarpa in sx (Spalla A VI09)	m ³							
BA.CZ.A.3 03.B	Elevazione vedi quantità art BA.CZ.A.3 01.F 46,33	m ³				46,33	46,33		
	Totale						46,33	5,39	249,72
2260	Casseforme per strutture in conglomerato cementizio in fondazione cordoli, cunette, muretti e similari Rilevato RI15 - Muro di sottoscarpa in sx (Spalla B VI08) fondazione	m ³							
BA.CZ.A.3 04.A	A RIPORTARE Opere di sosteg... A RIPORTARE RILEVATO... A RIPORTARE RILEVATO... A RIPORTARE								41.287,99
									274.402,72
									274.402,72
									39.838.752,47

COMPUTO METRICO ESTIMATIVO

RI15 - RILEVATO DA km 8+462 A km 8+636

RI150 - RILEVATO DA km 8+462 A km 8+636

RI10015 - RILEVATO DA km 8+462 A km 8+636

RI5 - Opere di sostegno e di Linea

N. ARTICOLO	INDICAZIONE DEI LAVORI E DELLE PROVVISI	U.M.	DIMENSIONI				QUANTIT A'	PREZZO	IMPORTO
			SIMILI	LUNG.	LARG.	ALT.			
2261 BA.CZ.A.3 04.A	RIPORTO - Muro tipo Essc - L = 22.00 mt 2 * (22+5,5) * 1	m ²	2,00	27,50		1,00	55,00	10,09	39.838.752,47
	Totale						55,00		554,95
2262 BA.CZ.A.3 05.A	Casseforme per strutture in conglomerato cementizio in fondazione cordoli, cunette, muretti e similari Rilevato RI16 - Muro di sottoscarpa in sx (Spalla A VI09) fondazione - Muro tipo Dssc - L = 22.00 mt 2 * (22+4,5) * ,9	m ²	2,00	26,50		0,90	47,70	10,09	481,29
	Totale						47,70		481,29
2263 BA.CZ.A.3 05.A	Casseforme per strutture in conglomerato cementizio in elevazione con armatura di sostegno di altezza fino a m. 4 Rilevato RI16 - Muro di sottoscarpa in sx (Spalla A VI09) Elevazione - Muro tipo Essc - L = 22.00 mt 22 * (3,51+3,56)	m ²		22,00	7,07		155,54	13,46	2.093,57
	Totale						155,54		2.093,57
2264 BA.CZ.A.3 05.B	Casseforme per strutture in conglomerato cementizio in elevazione con armatura di sostegno di altezza fino a m. 4 Rilevato RI15 - Muro di sottoscarpa in sx (Spalla B VI08) Elevazione - Muro tipo Essc - L = 22.00 mt 12,90 * 8 9,1 * 8	m ²		12,90	8,00		103,20	13,46	2.368,96
	Totale						72,80		
2265 BA.CZ.A.3 09.B	Casseforme per strutture in conglomerato cementizio in elevazione con armatura di sostegno di altezza sup. a m. 4 e fino a m. 8 Rilevato RI15 - Muro di sottoscarpa in sx (Spalla B VI08) Elevazione - Muro tipo Essc - L = 22.00 mt 12,90 * (5+5,05-8) 9,1 * (4,5+4,51-8)	m ²		12,90	2,05		26,45	16,40	584,50
	Totale						9,19		
	Acciaio in barre ad aderenza migliorata per strutture in conglomerato cementizio del tipo B 450 C, di cui alla sottovoce BA.ME.A.102.C. Rilevato RI15 - Muro di sottoscarpa in sx (Spalla B VI08) A RIPORTARE Opere di sosteg...								47.371,26
	A RIPORTARE RILEVATO...								280.485,99
	A RIPORTARE RILEVATO...								280.485,99
	A RIPORTARE								39.844.835,74

COMPUTO METRICO ESTIMATIVO

RI15 - RILEVATO DA km 8+462 A km 8+636

RI150 - RILEVATO DA km 8+462 A km 8+636

RI10015 - RILEVATO DA km 8+462 A km 8+636

RI5 - Opere di sostegno e di Linea

N. ARTICOLO	INDICAZIONE DEI LAVORI E DELLE PROVVISTE	U.M.	DIMENSIONI				QUANTIT A'	PREZZO	IMPORTO
			SIMILI	LUNG.	LARG.	ALT.			
	RIPORTO							39.844.835,74	
2266 BA.CZ.A.3 09.B	Fondazioni incidenza 140 Kg/mc vedi quantità art BA.CZ.A.3 01.F 140 * 121 Totale	kg	140,00			121,00	16.940,00	1,00 16.940,00	
2267 BA.CZ.A.3 09.B	Acciaio in barre ad aderenza migliorata per strutture in conglomerato cementizio del tipo B 450 C, di cui alla sottovoce BA.ME.A.102.C. Rilevato RI15 - Muro di sottoscarpa in sx (Spalla B VI08) Elevazione incidenza 140 Kg/mc vedi quantità art BA.CZ.A.3 01.F 140 * 63,27 Totale	kg	140,00			63,27	8.857,80	1,00 8.857,80	
2268 BA.CZ.A.3 09.B	Acciaio in barre ad aderenza migliorata per strutture in conglomerato cementizio del tipo B 450 C, di cui alla sottovoce BA.ME.A.102.C. Rilevato RI16 - Muro di sottoscarpa in sx (Spalla A VI09) Fondazioni incidenza 140 Kg/mc vedi quantità art BA.CZ.A.3 01.F 140 * 89,10 Totale	kg	140,00			89,10	12.474,00	1,00 12.474,00	
	Acciaio in barre ad aderenza migliorata per strutture in conglomerato cementizio del tipo B 450 C, di cui alla sottovoce BA.ME.A.102.C. Rilevato RI16 - Muro di sottoscarpa in sx (Spalla A VI09) Elevazione incidenza 140 Kg/mc vedi quantità art BA.CZ.A.3 01.F 140 * 46,33 Totale	kg	140,00			46,33	6.486,20	1,00 6.486,20	
	Totale RI5 - Opere di sostegno e di Linea Euro							92.129,26	
	A RIPORTARE RILEVATO...							325.243,99	
	A RIPORTARE RILEVATO...							325.243,99	
	A RIPORTARE							39.889.593,74	

COMPUTO METRICO ESTIMATIVO

RI15 - RILEVATO DA km 8+462 A km 8+636

RI150 - RILEVATO DA km 8+462 A km 8+636

RI10015 - RILEVATO DA km 8+462 A km 8+636

RI6 - Piattaforma ferroviaria

N. ARTICOLO	INDICAZIONE DEI LAVORI E DELLE PROVVISTE	U.M.	DIMENSIONI				QUANTIT A'	PREZZO	IMPORTO
			SIMILI	LUNG.	LARG.	ALT.			
	RIPORTO							39.889.593,74	
2269 BA.MT.A.3 21.A	Piattaforma del corpo stradale ferroviario, realizzata con terre idonee, fortemente compattate, provenienti da cave di prestito Vedi tabulati allegati 1448,60 Totale	m ²			1.448,60		1.448,60 1.448,60	4,38 6.344,87	
2270 BA.MT.A.3 24.A	Spargimento, nell'ultimo strato di rilevato, di fitocidi antigerminelli e teletossici Vedi tabulati allegati 1448,60 Totale	m ²			1.448,60		1.448,60 1.448,60	0,08 115,89	
2271 BA.MT.A.3 25.A	Formazione di 'sub ballast' per piattaforma ferroviaria, costituito da uno strato di conglomerato bituminoso dello spessore di 8 cm Vedi tabulati allegati 1386 Totale	m ²			1.386,00		1.386,00 1.386,00	8,90 12.335,40	
2272 BA.MT.A.3 25.B	Sub Ballast' : sovrapprezzo per ogni cm in più di spessore oltre gli 8 cm Si considera uno spessore di 12 cm Vedi tabulati allegati 4 * 1386 Totale	m ²	4,00		1.386,00		5.544,00 5.544,00	0,77 4.268,88	
2273 BA.MT.A.3106.A	Fornitura e posa in opera di cordolo estruso in c.b. per contenimento dell'acqua di piattaforma in rilevato e convogliam. agli embrici; dimensioni:cm8x8 cordolo marginatore sul sub-ballast 2 * 174 Totale	m	2,00	174,00			348,00 348,00	7,14 2.484,72	
	Totale RI6 - Piattaforma ferroviaria Euro							25.549,76	
	A RIPORTARE RILEVATO...							350.793,75	
	A RIPORTARE RILEVATO...							350.793,75	
	A RIPORTARE							39.915.143,50	

COMPUTO METRICO ESTIMATIVO

RI15 - RILEVATO DA km 8+462 A km 8+636

RI150 - RILEVATO DA km 8+462 A km 8+636

RI10015 - RILEVATO DA km 8+462 A km 8+636

RIA - Opere di finitura di linea

N. ARTICOLO	INDICAZIONE DEI LAVORI E DELLE PROVVISI	U.M.	DIMENSIONI				QUANTIT A'	PREZZO	IMPORTO
			SIMILI	LUNG.	LARG.	ALT.			
2274 BA.CZ.A.3 01.A	<p>RIPORTO</p> <p>Conglomerato cementizio per strutture di fondazione, della classe di resistenza C12/15 N/mm2</p> <p>Rilevato RI15 - Muro di sottscarpa in sx (Spalla B VI08)</p> <p>Magrone di fondazione</p> <p>- Muro tipo Essc - L = 22.00 mt 2 * (22+,3) * (,7+,3) * ,1</p> <p>Totale</p>	m ³	2,00	22,30	1,00	0,10	4,46	80,31	39.915.143,50 358,18
2275 BA.CZ.A.3 01.A	<p>Conglomerato cementizio per strutture di fondazione, della classe di resistenza C12/15 N/mm2</p> <p>Rilevato RI16 - Muro di sottscarpa in sx (Spalla A VI09)</p> <p>Magrone di fondazione</p> <p>- Muro tipo Dssc - L = 22.00 mt 2 * (22+,3) * (,7+,3) * ,1</p> <p>Totale</p>	m ³	2,00	22,30	1,00	0,10	4,46	80,31	358,18
2276 BA.CZ.A.3 01.D	<p>Conglomerato cementizio per strutture di fondazione, della classe di resistenza C25/30 N/mm2</p> <p>rivestimento fossi di guardia a sezione trapezia 50x50 (area da CAD 0,83mq-0,50mq)</p> <p>SX e DX 50x50 2 * 174 * (0,83-0,50)</p> <p>prolungamenti (40+112) * (0,83-0,50)</p> <p>Totale</p>	m ³	2,00	174,00	0,33		114,84 50,16	105,39	17.389,35
2277 BA.CZ.A.3 01.D	<p>Conglomerato cementizio per strutture di fondazione, della classe di resistenza C25/30 N/mm2</p> <p>Rilevato RI15 - Muro di sottscarpa in sx (Spalla B VI08)</p> <p>- Canaletta muro</p> <p>- Muro tipo Essc - L = 22.00 mt 2 * 22 * ,7 * ,1</p> <p>Totale</p>	m ³	2,00	22,00	0,70	0,10	3,08	105,39	324,60
2278 BA.CZ.A.3 01.D	<p>Conglomerato cementizio per strutture di fondazione, della classe di resistenza C25/30 N/mm2</p> <p>Rilevato RI16 - Muro di sottscarpa in sx (Spalla A VI09)</p> <p>- Canaletta muro</p> <p>- Muro tipo Dssc - L = 22.00 mt 2 * 22 * ,7 * ,1</p> <p>Totale</p>	m ³	2,00	22,00	0,70	0,10	3,08	105,39	324,60
	<p>A RIPORTARE Opere di fini...</p> <p>A RIPORTARE RILEVATO...</p> <p>A RIPORTARE RILEVATO...</p> <p>A RIPORTARE</p>								18.754,91 369.548,66 369.548,66 39.933.898,41

COMPUTO METRICO ESTIMATIVO

RI15 - RILEVATO DA km 8+462 A km 8+636

RI150 - RILEVATO DA km 8+462 A km 8+636

RI10015 - RILEVATO DA km 8+462 A km 8+636

RIA - Opere di finitura di linea

N. ARTICOLO	INDICAZIONE DEI LAVORI E DELLE PROVVISI	U.M.	DIMENSIONI				QUANTIT A'	PREZZO	IMPORTO
			SIMILI	LUNG.	LARG.	ALT.			
2279 BA.CZ.A.3 02.D	RIPORTO Conglomerato cementizio per strutture in elevazione, della classe di resistenza C25/30 N/mm2 Rilevato RI15 - Muro di sottscarpa in sx (Spalla B VI08) - Canaletta - Muro tipo Essc - L = 22.00 mt (2*2) * 22 * ,5 * ,1		4,00	22,00	0,50	0,10	4,40		39.933.898,41
	Totale	m ³					4,40	111,29	489,68
2280 BA.CZ.A.3 02.D	Conglomerato cementizio per strutture in elevazione, della classe di resistenza C25/30 N/mm2 Rilevato RI16 - Muro di sottscarpa in sx (Spalla A VI09) - Canaletta - Muro tipo Dssc - L = 22.00 mt (2*2) * 22 * ,5 * ,1		4,00	22,00	0,50	0,10	4,40		
	Totale	m ³					4,40	111,29	489,68
2281 BA.CZ.A.3 03.A	Presenza di armature metalliche nelle quali l'armatura abbia un'incidenza compresa tra 15 e 50 Kg/m3. 165					165,00	165,00		
	Totale	m ³					165,00	2,62	432,30
2282 BA.CZ.A.3 04.A	Casseforme per strutture in conglomerato cementizio in fondazione cordoli, cunette, muretti e similari rivestimento fossi di guardia a sezione trapezia 50x50 pareti (2*2) * 174 * (0,50*1,41) pareti prolungamenti 2 * (40+112) * (0,50*1,41)		4,00 2,00	174,00 152,00		0,71 0,71	494,16 215,84		
	Totale	m ²					710,00	10,09	7.163,90
2283 BA.CZ.A.3 04.A	Casseforme per strutture in conglomerato cementizio in fondazione cordoli, cunette, muretti e similari Rilevato RI15 - Muro di sottscarpa in sx (Spalla B VI08) - Canaletta - Muro tipo Essc - L = 22.00 mt (2*2) * (22+,7) * ,1		4,00	22,70		0,10	9,08		
	Totale	m ²					9,08	10,09	91,62
2284 BA.CZ.A.3 04.A	Casseforme per strutture in conglomerato cementizio in fondazione cordoli, cunette, muretti e similari Rilevato RI16 - Muro di sottscarpa in sx (Spalla A VI09) - Canaletta - Muro tipo Dssc - L = 22.00 mt A RIPORTARE Opere di fini...		4,00	22,70		0,10	9,08		27.422,09
	A RIPORTARE RILEVATO... A RIPORTARE RILEVATO... A RIPORTARE								378.215,84 378.215,84 39.942.565,59

COMPUTO METRICO ESTIMATIVO

RI15 - RILEVATO DA km 8+462 A km 8+636

RI150 - RILEVATO DA km 8+462 A km 8+636

RI10015 - RILEVATO DA km 8+462 A km 8+636

RIA - Opere di finitura di linea

N. ARTICOLO	INDICAZIONE DEI LAVORI E DELLE PROVVISI	U.M.	DIMENSIONI				QUANTIT A'	PREZZO	IMPORTO	
			SIMILI	LUNG.	LARG.	ALT.				
	RIPORTO (2*2) * (22+,7) * ,1							39.942.565,59		
2285 BA.CZ.A.3 05.A	Totale Casseforme per strutture in conglomerato cementizio in elevazione con armatura di sostegno di altezza fino a m. 4 Rilevato RI15 - Muro di sottoscarpa in sx (Spalla B VI08) - Canaletta - Muro tipo Essc - L = 22.00 mt (2*2*2) * 22 * ,5 - tappo (2*2*2) * ,1 * ,5	m ²					9,08	10,09	91,62	
2286 BA.CZ.A.3 05.A	Totale Casseforme per strutture in conglomerato cementizio in elevazione con armatura di sostegno di altezza fino a m. 4 Rilevato RI15 - Muro di sottoscarpa in sx (Spalla B VI08) - Canaletta - Muro tipo Essc - L = 22.00 mt (2*2*2) * 22 * ,5 - tappo (2*2*2) * ,1 * ,5	m ²	8,00	22,00		0,50	88,00			
2286 BA.CZ.A.3 05.A	Totale Casseforme per strutture in conglomerato cementizio in elevazione con armatura di sostegno di altezza fino a m. 4 Rilevato RI16 - Muro di sottoscarpa in sx (Spalla A VI09) - Canaletta - Muro tipo Dssc - L = 13.40 mt (2*2*2) * 22 * ,5 - tappo (2*2*2) * ,1 * ,5	m ²	8,00	22,00		0,50	88,00	13,46	1.189,86	
2287 BA.CZ.A.3 10.A	Totale Rete di acciaio elettrosaldato rete elettrosaldato Ø8/15/15 fosso di guardia 2 * 174 * (0,57*1,41*2+0,70) * (0,008*0,008*3,14/4*7850/0,15*2) fosso di guardia prolungamenti (40+112) * (0,57*1,41*2+0,70) * (0,008*0,008*3,14/4*7850/0,15*2)	kg	2,00	174,00	2,31	5,26	4.228,41			
2287 BA.CZ.A.3 10.A	Totale Rete di acciaio elettrosaldato Rilevato RI15 - Muro di sottoscarpa in sx (Spalla B VI08) Rete elettrosaldato Ø6 20x20 - peso 2.2 Kg/m2 - Canaletta piede muro - Muro tipo Essc - L = 22.00 mt 22 * (,6+,7+,6) * 2,2 - Canaletta testa muro - Muro tipo Essc - L = 22.00 mt 22 * (,6+,7+,6) * 2,2	kg	8,00		0,10	0,50	0,40	88,40	13,46	1.189,86
2288 BA.CZ.A.3 10.A	Totale Rete di acciaio elettrosaldato Rilevato RI15 - Muro di sottoscarpa in sx (Spalla B VI08) Rete elettrosaldato Ø6 20x20 - peso 2.2 Kg/m2 - Canaletta piede muro - Muro tipo Essc - L = 22.00 mt 22 * (,6+,7+,6) * 2,2 - Canaletta testa muro - Muro tipo Essc - L = 22.00 mt 22 * (,6+,7+,6) * 2,2	kg	8,00		0,10	0,50	0,40	88,40	13,46	1.189,86
2288 BA.CZ.A.3 10.A	Totale Rete di acciaio elettrosaldato Rilevato RI15 - Muro di sottoscarpa in sx (Spalla B VI08) Rete elettrosaldato Ø6 20x20 - peso 2.2 Kg/m2 - Canaletta piede muro - Muro tipo Essc - L = 22.00 mt 22 * (,6+,7+,6) * 2,2 - Canaletta testa muro - Muro tipo Essc - L = 22.00 mt 22 * (,6+,7+,6) * 2,2	kg	2,00	174,00	2,31	5,26	4.228,41			
2288 BA.CZ.A.3 10.A	Totale Rete di acciaio elettrosaldato Rilevato RI15 - Muro di sottoscarpa in sx (Spalla B VI08) Rete elettrosaldato Ø6 20x20 - peso 2.2 Kg/m2 - Canaletta piede muro - Muro tipo Essc - L = 22.00 mt 22 * (,6+,7+,6) * 2,2 - Canaletta testa muro - Muro tipo Essc - L = 22.00 mt 22 * (,6+,7+,6) * 2,2	kg	2,00	152,00	2,31	5,26	1.846,89			
2288 BA.CZ.A.3 10.A	Totale Rete di acciaio elettrosaldato Rilevato RI15 - Muro di sottoscarpa in sx (Spalla B VI08) Rete elettrosaldato Ø6 20x20 - peso 2.2 Kg/m2 - Canaletta piede muro - Muro tipo Essc - L = 22.00 mt 22 * (,6+,7+,6) * 2,2 - Canaletta testa muro - Muro tipo Essc - L = 22.00 mt 22 * (,6+,7+,6) * 2,2	kg					6.075,30	1,10	6.682,83	
2289	Totale Rete di acciaio elettrosaldato Rilevato RI15 - Muro di sottoscarpa in sx (Spalla B VI08) Rete elettrosaldato Ø6 20x20 - peso 2.2 Kg/m2 - Canaletta piede muro - Muro tipo Essc - L = 22.00 mt 22 * (,6+,7+,6) * 2,2 - Canaletta testa muro - Muro tipo Essc - L = 22.00 mt 22 * (,6+,7+,6) * 2,2	kg					91,96			
2289	Totale Rete di acciaio elettrosaldato Rilevato RI15 - Muro di sottoscarpa in sx (Spalla B VI08) Rete elettrosaldato Ø6 20x20 - peso 2.2 Kg/m2 - Canaletta piede muro - Muro tipo Essc - L = 22.00 mt 22 * (,6+,7+,6) * 2,2 - Canaletta testa muro - Muro tipo Essc - L = 22.00 mt 22 * (,6+,7+,6) * 2,2	kg					91,96			
2289	Totale Rete di acciaio elettrosaldato Rilevato RI15 - Muro di sottoscarpa in sx (Spalla B VI08) Rete elettrosaldato Ø6 20x20 - peso 2.2 Kg/m2 - Canaletta piede muro - Muro tipo Essc - L = 22.00 mt 22 * (,6+,7+,6) * 2,2 - Canaletta testa muro - Muro tipo Essc - L = 22.00 mt 22 * (,6+,7+,6) * 2,2	kg					183,92	1,10	202,31	
	A RIPORTARE Opere di fini... A RIPORTARE RILEVATO... A RIPORTARE RILEVATO... A RIPORTARE								36.778,57	
									387.572,32	
									387.572,32	
									39.951.922,07	

COMPUTO METRICO ESTIMATIVO

RI15 - RILEVATO DA km 8+462 A km 8+636

RI150 - RILEVATO DA km 8+462 A km 8+636

RI10015 - RILEVATO DA km 8+462 A km 8+636

RIA - Opere di finitura di linea

N. ARTICOLO	INDICAZIONE DEI LAVORI E DELLE PROVVISI	U.M.	DIMENSIONI				QUANTIT A'	PREZZO	IMPORTO
			SIMILI	LUNG.	LARG.	ALT.			
BA.CZ.A.3 10.A	RIPORTO							39.951.922,07	
	Rilevato RI16 - Muro di sottoscarpa in sx (Spalla A VI09) Rete elettrosaldata Ø6 20x20 - peso 2.2 Kg/m2 - Canaletta piede muro - Muro tipo Dssc - L = 22.00 mt 22 * (,6+,7+,6) * 2,2 - Canaletta testa muro - Muro tipo Essc - L = 22.00 mt 22 * (,6+,7+,6) * 2,2			22,00	1,90	2,20	91,96		
				22,00	1,90	2,20	91,96		
	Totale	kg					183,92	1,10 202,31	
2290 BA.CZ.A.3 16.A	Fornitura e posa in opera di malte reoplastiche Rilevato RI15 - Muro di sottoscarpa in sx (Spalla B VI08) - Base montanti parapetti (2*15) * 4 * 4 * 3		30,00	4,00	4,00	3,00	1.440,00		
	Totale	dm³					1.440,00	0,80 1.152,00	
2291 BA.CZ.A.3 16.A	Fornitura e posa in opera di malte reoplastiche Rilevato RI16 - Muro di sottoscarpa in sx (Spalla A VI09) - Base montanti parapetti (2*15) * 4 * 4 * 3		30,00	4,00	4,00	3,00	1.440,00		
	Totale	dm³					1.440,00	0,80 1.152,00	
2292 BA.GG.A.3001.D	Fornitura e posa in opera di geotessile non tessuto in polipropilene biancocoesionato mediante agugliatura meccanica resistenza a trazione in ciascuna de Rilevato RI15 - Muro di sottoscarpa in sx (Spalla B VI08) Elevazione - Muro tipo Essc - L = 22.00 mt 12,9 * 5 9,1 * 4,5			12,90		5,00	64,50		
				9,10		4,50	40,95		
	Totale	m²					105,45	3,05 321,62	
2293 BA.GG.A.3001.D	Fornitura e posa in opera di geotessile non tessuto in polipropilene biancocoesionato mediante agugliatura meccanica resistenza a trazione in ciascuna de Rilevato RI16 - Muro di sottoscarpa in sx (Spalla A VI09) Elevazione - Muro tipo Dssc - L = 22.00 mt 22 * 3,51			22,00		3,51	77,22		
	Totale	m²					77,22	3,05 235,52	
2294	Formazione delle canalette, per lo A RIPORTARE Opere di fini... A RIPORTARE RILEVATO... A RIPORTARE RILEVATO... A RIPORTARE							39.842,02 390.635,77 390.635,77 39.954.985,52	

COMPUTO METRICO ESTIMATIVO

RI15 - RILEVATO DA km 8+462 A km 8+636

RI150 - RILEVATO DA km 8+462 A km 8+636

RI10015 - RILEVATO DA km 8+462 A km 8+636

RIA - Opere di finitura di linea

N. ARTICOLO	INDICAZIONE DEI LAVORI E DELLE PROVVISI	U.M.	DIMENSIONI				QUANTIT A'	PREZZO	IMPORTO
			SIMILI	LUNG.	LARG.	ALT.			
BA.MT.A.3 30.A	RIPORTO scolo delle acque, con tegoloni prefabbricati in conglomerato cementizio, sulle scarpate dei rilevati superficie/interasse 15 metri 2588,10/15			172,54			172,54		39.954.985,52
	Totale	m					172,54	8,48	1.463,14
2295 BA.MT.A.3003.A	Scavo a sezione obbligata in terreni di qualsiasi natura e consistenza ad esclusione dei materiali litoidi fino alla profondità di 2 m scavo fossi di guardia vedi tabulati movimenti terra 313,80 prolungamenti fosso 50*50 sez. 0.83mq (40+112) * 0,83			152,00			313,80 126,16		
	Totale	m³					439,96	3,27	1.438,67
2296 BA.OP.A.3 20.A	Fornitura e posa in opera di profilati di acciaio per parapetti, mensole e simili Rilevato RI15 - Muro di sottoscarpa in sx (Spalla B VI08) Parapetto - Muro tipo Essc - L = 22.00 mt - Montanti IPE 100 - peso 8.10 Kg/ml 15 * 1,1 * 8,1 - piastra base montanti 140x250x10 15 * ,14 * ,25 * (,01*7850)		15,00 15,00	1,10 0,14		0,25	8,10 78,50	133,65 41,21	
	Totale	kg					174,86	1,95	340,98
2297 BA.OP.A.3 20.A	Fornitura e posa in opera di profilati di acciaio per parapetti, mensole e simili Rilevato RI16 - Muro di sottoscarpa in sx (Spalla A VI09) Parapetto - Muro tipo Dssc - L = 22.00 mt - Montanti IPE 100 - peso 8.10 Kg/ml 15 * 1,1 * 8,1 - piastra base montanti 140x250x10 15 * ,14 * ,25 * (,01*7850)		15,00 15,00	1,10 0,14		0,25	8,10 78,50	133,65 41,21	
	Totale	kg					174,86	1,95	340,98
2298 BA.OP.A.3 21.A	Fornitura e posa in opera di tubi di acciaio doppiamente zincati a caldo per parapetti, mensole e simili Rilevato RI15 - Muro di sottoscarpa in sx (Spalla B VI08) Parapetto - Tubo Ø 48.30 / 2.9 - peso 3.27 Kg/mt 3 * 22 * 3,27		3,00	22,00			3,27	215,82	
	A RIPORTARE Opere di fini... A RIPORTARE RILEVATO... A RIPORTARE RILEVATO... A RIPORTARE								43.425,79 394.219,54 394.219,54 39.958.569,29

COMPUTO METRICO ESTIMATIVO

RI15 - RILEVATO DA km 8+462 A km 8+636

RI150 - RILEVATO DA km 8+462 A km 8+636

RI10015 - RILEVATO DA km 8+462 A km 8+636

RIA - Opere di finitura di linea

N. ARTICOLO	INDICAZIONE DEI LAVORI E DELLE PROVVISTE	U.M.	DIMENSIONI				QUANTIT A'	PREZZO	IMPORTO
			SIMILI	LUNG.	LARG.	ALT.			
	RIPORTO								
	Totale	kg					215,82	2,11	39.958.569,29
2299 BA.OP.A.3 21.A	Fornitura e posa in opera di tubi di acciaio doppiamente zincati a caldo per parapetti, mensole e simili Rilevato RI16 - Muro di sottoscarpa in sx (Spalla A VI09) Parapetto - Muro tipo Dssc - L = 22.00 mt - Tubo Ø 48.30 / 2.9 - peso 3.27 Kg/mt 3 * 22 * 3,27		3,00	22,00		3,27	215,82		
	Totale	kg					215,82	2,11	455,38
2300 BA.OP.A.3 24.A	Tubi in cloruro di polivinile del diametro esterno non inferiore a 100 mm Rilevato RI15 - Muro di sottoscarpa in sx (Spalla B VI08) Elevazione - Muro tipo Essc - L = 22.00 mt (3*6) * ((,8+,4)/2) (3*4) * ((,8+,4)/2)		18,00		0,60		10,80		
			12,00		0,60		7,20		
	Totale	m					18,00	15,79	284,22
2301 BA.OP.A.3 24.A	Tubi in cloruro di polivinile del diametro esterno non inferiore a 100 mm Rilevato RI16 - Muro di sottoscarpa in sx (Spalla A VI09) Elevazione - Muro tipo Dssc - L = 22.00 mt (2*10) * ((,8+,4)/2)		20,00		0,60		12,00		
	Totale	m					12,00	15,79	189,48
2302 BA.PS.A.3 06.A	Sottofondo stabilizzato, per uno spessore finito di 20 cm Stradello di sicurezza in misto stabilizzato - sp. 30 cm 2 * 174 * 3		2,00	174,00	3,00		1.044,00		
	Totale	m ²					1.044,00	3,88	4.050,72
2303 BA.PS.A.3 06.B	Sovrapprezzo per ogni centimetro in più rispetto ai 20 cm per il sottofondo stabilizzato Stradello di sicurezza in misto stabilizzato - sp. 30 cm, da 20 a 30 cm 2 * 174 * 3 * 10		2,00	174,00	3,00	10,00	10.440,00		
	Totale	m ²					10.440,00	0,19	1.983,60
2304 BA.PS.A.3 28.B	Recinzione con rete metallica doppiamente zincata elettrosaldata 2 * 174 * 1,30		2,00	174,00		1,30	452,40		
	Totale	m ²					452,40	11,77	5.324,75
2305 DC.CO.C.3 24.A	TUBI DI CLORURO DI POLIVINILE MICROFESSURATI AVVOLTI O A RIPORTARE Opere di fini... A RIPORTARE RILEVATO... A RIPORTARE RILEVATO... A RIPORTARE								56.169,32
									406.963,07
									406.963,07
									39.971.312,82

COMPUTO METRICO ESTIMATIVO

RI15 - RILEVATO DA km 8+462 A km 8+636

RI150 - RILEVATO DA km 8+462 A km 8+636

RI10015 - RILEVATO DA km 8+462 A km 8+636

RIA - Opere di finitura di linea

N. ARTICOLO	INDICAZIONE DEI LAVORI E DELLE PROVVISTE	U.M.	DIMENSIONI				QUANTIT A'	PREZZO	IMPORTO
			SIMILI	LUNG.	LARG.	ALT.			
	RIPORTO INCASSATI IN IDONEO FILTRO. Rilevato RI15 - Muro di sottoscarpa in sx (Spalla B VI08) Elevazione - Muro tipo Essc - L = 22.00 mt 12,9 9,1 Totale	m		12,90 9,10			12,90 9,10 22,00	10,71	39.971.312,82 235,62
2306 DC.CO.C.3 24.A	TUBI DI CLORURO DI POLIVINILE MICROFESSURATI AVVOLTI O INCASSATI IN IDONEO FILTRO. Rilevato RI16 - Muro di sottoscarpa in sx (Spalla A VI09) Elevazione - Muro tipo Dssc - L = 22.00 mt 22 Totale	m		22,00			22,00 22,00	10,71	235,62
2307 VA.RS3E.A01.29.0026	Realizzazione di un inerbimento su di una superficie piana o inclinata mediante la tecnica dell'idrosemina . SEMINA Vedi tabulati allegati 2588,10 Totale	m ²			2.588,10		2.588,10 2.588,10	1,49	3.856,27
2308 VA.RS3E.A01.78.0001	Rivestimento di scarpate di rilevati e trincee ferroviarie o stradali mediante uno strato di terreno vegetale. Terreno vegetale Vedi tabulati allegati 2588,10 Totale	m ²			2.588,10		2.588,10 2.588,10	2,96	7.660,78
2309 VA.RS3E.A01.78.0012	Delineatori normali di margine forniti e posti in opera. Bifacciale, bianco/rosso rifrangenza classe II interasse 25 metri 2*7 Totale	Cadauno	14,00				14,00 14,00	9,81	137,34
	Totale RIA - Opere di finitura di linea Euro								68.294,95
	A RIPORTARE RILEVATO... A RIPORTARE RILEVATO... A RIPORTARE								419.088,70 419.088,70 39.983.438,45

COMPUTO METRICO ESTIMATIVO

RI15 - RILEVATO DA km 8+462 A km 8+636

RI150 - RILEVATO DA km 8+462 A km 8+636

RI10015 - RILEVATO DA km 8+462 A km 8+636

RIB - Opere di finitura extra linea

N. ARTICOLO	INDICAZIONE DEI LAVORI E DELLE PROVVISTE	U.M.	DIMENSIONI				QUANTIT A'	PREZZO	IMPORTO
			SIMILI	LUNG.	LARG.	ALT.			
	RIPORTO								39.983.438,45
2310 OM.PI.B.1 17.A	Pietra calcarea in lastre dello spessore di 2 cm Rilevato RI15 - Muro di sottoscarpa in sx (Spalla B VI08) Elevazione - Muro tipo Essc - L = 22.00 mt 12,9 * 5 9,1 * 4,5			12,90		5,00	64,50		
	Totale	m ²		9,10		4,50	40,95		
							105,45	25,73	2.713,23
2311 OM.PI.B.1 17.A	Pietra calcarea in lastre dello spessore di 2 cm Rilevato RI16 - Muro di sottoscarpa in sx (Spalla A VI09) Elevazione - Muro tipo Dssc - L = 22.00 mt 22 * 3,51			22,00		3,51	77,22		
	Totale	m ²					77,22	25,73	1.986,87
2312 OM.PI.B.1 17.FA	Sovrapprezzo al prezzo delle precedenti sottovoci nn. OM.PI.B.117.A÷E per ogni centimetro di maggior spessore oltre i centimetri Rilevato RI15 - Muro di sottoscarpa in sx (Spalla B VI08) Elevazione - Muro tipo Essc - L = 22.00 mt 12,9 * 5 9,1 * 4,5			12,90		5,00	64,50		
				9,10		4,50	40,95		
	Totale	m ²					105,45	7,71	813,02
2313 OM.PI.B.1 17.FA	Sovrapprezzo al prezzo delle precedenti sottovoci nn. OM.PI.B.117.A÷E per ogni centimetro di maggior spessore oltre i centimetri Rilevato RI16 - Muro di sottoscarpa in sx (Spalla A VI09) Elevazione - Muro tipo Dssc - L = 22.00 mt 22 * 3,51			22,00		3,51	77,22		
	Totale	m ²					77,22	7,71	595,37
2314 OM.PI.V.2 01.A	Posa in opera di pietra da taglio in masselli di qualunque specie Rilevato RI15 - Muro di sottoscarpa in sx (Spalla B VI08) Elevazione - Muro tipo Essc - L = 22.00 mt 12,9 * 0,03 * 5 9,1 * 0,03 * 4,5			12,90	0,03	5,00	1,94		
				9,10	0,03	4,50	1,23		
	Totale	m ³					3,17	146,23	463,55
2315	Posa in opera di pietra da taglio in A RIPORTARE Opere di finitur... A RIPORTARE RILEVATO... A RIPORTARE RILEVATO... A RIPORTARE								6.572,04
									425.660,74
									425.660,74
									39.990.010,49

COMPUTO METRICO ESTIMATIVO

RI15 - RILEVATO DA km 8+462 A km 8+636

RI150 - RILEVATO DA km 8+462 A km 8+636

RI10015 - RILEVATO DA km 8+462 A km 8+636

RIB - Opere di finitura extra linea

N. ARTICOLO	INDICAZIONE DEI LAVORI E DELLE PROVVISTE	U.M.	DIMENSIONI				QUANTIT A'	PREZZO	IMPORTO
			SIMILI	LUNG.	LARG.	ALT.			
OM.PI.V.2 01.A	<p>RIPORTO masselli di qualunque specie</p> <p>Rilevato RI16 - Muro di sottoscarpa in sx (Spalla A VI09) Elevazione - Muro tipo Dssc - L = 22.00 mt 22 * 0,03 * 3,51</p> <p>Totale</p> <p>Totale RIB - Opere di finitura extra linea Euro</p> <p>Totale RI10015 - RILEVATO DA km 8+462 A km 8+636 Euro</p> <p>Totale RI150 - RILEVATO DA km 8+462 A km 8+636 Euro</p>	m ³		22,00	0,03	3,51	2,32	146,23	39.990.010,49
						2,32			339,25
									6.911,29
									425.999,99
									425.999,99
	A RIPORTARE								39.990.349,74

COMPUTO METRICO ESTIMATIVO
TR04 - TRINCEA DA km 0+000 a km 0+143
TR040 - TRINCEA DA km 0+000 a km 0+143
TR10004 - TRINCEA DA km 0+000 a km 0+143

TR2 - Consolidamenti e bonifica terre

N. ARTICOLO	INDICAZIONE DEI LAVORI E DELLE PROVVISI	U.M.	DIMENSIONI				QUANTIT A'	PREZZO	IMPORTO
			SIMILI	LUNG.	LARG.	ALT.			
	RIPORTO								39.990.349,74
2316 BA.GG.A.3001.C	Fornitura e posa in opera di geotessile non tessuto in polipropilene biancocoessionato mediante agugliatura meccanica resistenza a trazione in ciascuna de			2.704,00			2.704,00		
	geotessile in corrsposndeza bonifica Sup. mq 1722.00 2704								
	risvolti 2 * 143,16 * (1,00+0,50)		2,00	143,16	1,50		429,48		
	Totale	m ²					3.133,48	2,91	9.118,43
2317 BA.MT.A.3 13.A	Sostituzioni di terreni con terre dei gruppi A1, A2, A3, provenienti da cave di prestito								
	BONIFICA								
	Vedi tabulati allegati 2704 * 0,50				2.704,00	0,50	1.352,00		
	Totale	m ³					1.352,00	7,80	10.545,60
2318 BA.MT.C.0101.A	Sovrapprezzo per assistenza archeologica (tecnico-scientifica) agli scavi								
	q.tà scavi 1352					1.352,00	1.352,00		
	Totale	m ³					1.352,00	0,26	351,52
	Totale TR2 - Consolidamenti e bonifica terre Euro								20.015,55
	A RIPORTARE TRINCEA...								20.015,55
	A RIPORTARE TRINCEA...								20.015,55
	A RIPORTARE								40.010.365,29

COMPUTO METRICO ESTIMATIVO

TR04 - TRINCEA DA km 0+000 a km 0+143

TR040 - TRINCEA DA km 0+000 a km 0+143

TR10004 - TRINCEA DA km 0+000 a km 0+143

TR4 - Movimenti di terra

N. ARTICOLO	INDICAZIONE DEI LAVORI E DELLE PROVVISTE	U.M.	DIMENSIONI				QUANTIT A'	PREZZO	IMPORTO
			SIMILI	LUNG.	LARG.	ALT.			
	RIPORTO							40.010.365,29	
2319 BA.MT.A.3001.A	Scavo di sbancamento in terreni di qualsiasi natura e consistenza ad esclusione dei materiali litoidi STERRO Vedi tabulati allegati 7043,60					7.043,60	7.043,60		
	Totale	m ³					7.043,60	1,80 12.678,48	
2320 BA.MT.A.3104.B	Realizzazione dei rilevati ferroviari con terre trattate con calce, provenienti dagli scavi RILEVATO Vedi tabulati allegati 4,50					4,50	4,50		
	Totale	m ³					4,50	5,18 23,31	
2321 BA.MT.C.0101.A	Sovrapprezzo per assistenza archeologica (tecnico-scientifica) agli scavi 7043,60					7.043,60	7.043,60		
	Totale	m ³					7.043,60	0,26 1.831,34	
	Totale TR4 - Movimenti di terra Euro							14.533,13	
	A RIPORTARE TRINCEA...							34.548,68	
	A RIPORTARE TRINCEA...							34.548,68	
	A RIPORTARE							40.024.898,42	

COMPUTO METRICO ESTIMATIVO

TR04 - TRINCEA DA km 0+000 a km 0+143

TR040 - TRINCEA DA km 0+000 a km 0+143

TR10004 - TRINCEA DA km 0+000 a km 0+143

TR6 - Piattaforma ferroviaria

N. ARTICOLO	INDICAZIONE DEI LAVORI E DELLE PROVVISI	U.M.	DIMENSIONI				QUANTIT A'	PREZZO	IMPORTO
			SIMILI	LUNG.	LARG.	ALT.			
	RIPORTO							40.024.898,42	
2322 BA.MT.A.3 21.A	Piattaforma del corpo stradale ferroviario, realizzata con terre idonee, fortemente compattate, provenienti da cave di prestito Vedi tabulati allegati 2704				2.704,00	2.704,00			
	Totale	m ²				2.704,00	4,38	11.843,52	
2323 BA.MT.A.3 24.A	Spargimento, nell'ultimo strato di rilevato, di fitocidi antigerminelli e teletossici Vedi tabulati allegati 2704				2.704,00	2.704,00			
	Totale	m ²				2.704,00	0,08	216,32	
2324 BA.MT.A.3 25.A	Formazione di 'sub ballast' per piattaforma ferroviaria, costituito da uno strato di conglomerato bituminoso dello spessore di 8 cm 2704		2.704,00			2.704,00			
	Totale	m ²				2.704,00	8,90	24.065,60	
2325 BA.MT.A.3 25.B	Sub Ballast' : sovrapprezzo per ogni cm in più di spessore oltre gli 8 cm Si considera uno spessore di 12 cm Vedi tabulati allegati 4 * 2704		4,00		2.704,00	10.816,00			
	Totale	m ²				10.816,00	0,77	8.328,32	
	Totale TR6 - Piattaforma ferroviaria Euro							44.453,76	
	A RIPORTARE TRINCEA...							79.002,44	
	A RIPORTARE TRINCEA...							79.002,44	
	A RIPORTARE							40.069.352,18	

COMPUTO METRICO ESTIMATIVO

TR04 - TRINCEA DA km 0+000 a km 0+143

TR040 - TRINCEA DA km 0+000 a km 0+143

TR10004 - TRINCEA DA km 0+000 a km 0+143

TRA - Opere di finitura di linea

N. ARTICOLO	INDICAZIONE DEI LAVORI E DELLE PROVVISI	U.M.	DIMENSIONI				QUANTIT A'	PREZZO	IMPORTO
			SIMILI	LUNG.	LARG.	ALT.			
	RIPORTO								40.069.352,18
2326 BA.CZ.A.3 01.D	Conglomerato cementizio per strutture di fondazione, della classe di resistenza C25/30 N/mm2 canaletta rettangolare 50x50 SX fondo 143,16 * 0,70 * 0,10 pareti 2 * 143,16 * 0,10 * 0,50 canaletta rettangolare 50x50 DX fondo 83 * 0,70 * 0,10 pareti 2 * 83 * 0,10 * 0,50 rivestimento fossi di guardia a sezione trapezia 50x50 (area da CAD 0,83mq-0,50mq) SX 50x50 40 * (0,83-0,50) Totale	m ³		143,16 143,16 83,00 83,00 40,00	0,70 0,10 0,70 0,10 0,33	0,10 0,50 0,10 0,50	10,02 14,32 5,81 8,30 13,20 51,65	105,39	5.443,39
2327 BA.CZ.A.3 03.A	Presenza di armature metalliche nelle quali l'armatura abbia un'incidenza compresa tra 15 e 50 Kg/m3. 51,65 Totale	m ³				51,65	51,65 51,65	2,62	135,32
2328 BA.CZ.A.3 04.A	Casseforme per strutture in conglomerato cementizio in fondazione cordoli, cunette, muretti e similari canaletta rettangolare 50x50 SX fondo 2 * 143,16 * 0,10 pareti (2*2) * 143,16 * 0,50 frontali 12 * ,7 * ,1 canaletta rettangolare 50x50 DX fondo 2 * 83 * 0,10 pareti (2*2) * 83 * 0,50 frontali 8 * ,7 * ,1 rivestimento fossi di guardia a sezione trapezia 50x50 pareti 2 * 40 * (0,50*1,41) Totale	m ²	2,00 4,00 12,00 2,00 4,00 8,00 2,00	143,16 143,16 83,00 83,00 40,00	0,10 0,50 0,70 0,10 0,50 0,70 0,71	0,10 0,10 0,10	28,63 286,32 0,84 16,60 166,00 0,56 56,80 555,75	10,09	5.607,52
2329 BA.CZ.A.3 10.A	Rete di acciaio elettrosaldato rete elettrosaldato Ø8/15/15 peso 5.398 kg/mq canaletta rettangolare 50x50 (143,16+83,00) * (0,55*2+0,60) * 5,398 fosso di guardia 40 * (0,57*1,41*2+0,70) * 5,398 Totale	kg		226,16 40,00	1,70 2,31	5,40 5,40	2.076,15 498,96 2.575,11	1,10	2.832,62
2330 BA.MT.A.3003.A	Scavo a sezione obbligatoria in terreni di qualsiasi natura e A RIPORTARE Opere di fini... A RIPORTARE TRINCEA... A RIPORTARE TRINCEA... A RIPORTARE								14.018,85 93.021,29 93.021,29 40.083.371,03

COMPUTO METRICO ESTIMATIVO

TR04 - TRINCEA DA km 0+000 a km 0+143

TR040 - TRINCEA DA km 0+000 a km 0+143

TR10004 - TRINCEA DA km 0+000 a km 0+143

TRA - Opere di finitura di linea

N. ARTICOLO	INDICAZIONE DEI LAVORI E DELLE PROVVISI	U.M.	DIMENSIONI				QUANTIT A'	PREZZO	IMPORTO
			SIMILI	LUNG.	LARG.	ALT.			
	RIPORTO consistenza ad esclusione dei materiali litoidi fino alla profondità di 2 m scavo fossi di guardia vedi tabulati movimenti terra 443,50 Totale	m ³				443,50	443,50	3,27	40.083.371,03 1.450,25
2331 BA.MT.C.0101.A	Sovrapprezzo per assistenza archeologica (tecnico-scientifica) agli scavi scavo fossi di guardia 443,50 Totale	m ³				443,50	443,50	0,26	115,31
2332 BA.PS.A.3 06.A	Sottofondo stabilizzato, per uno spessore finito di 20 cm Stradello di sicurezza in misto stabilizzato - sp. 25 cm 143,16 * 1,50 Totale	m ²		143,16	1,50		214,74	3,88	833,19
2333 BA.PS.A.3 06.B	Sovrapprezzo per ogni centimetro in più rispetto ai 20 cm per il sottofondo stabilizzato Stradello di sicurezza in misto stabilizzato - sp. 25 cm, da 20 a 25 cm 143,16 * 1,50 * 5 Totale	m ²		143,16	1,50	5,00	1.073,70	0,19	204,00
2334 BA.PS.A.3 28.B	Recinzione con rete metallica doppiamente zincata elettrosaldata 143,16 * 1,30 Totale	m ²		143,16		1,30	186,11	11,77	2.190,51
2335 VA.RS3E.A01.78.0001	Rivestimento di scarpate di rilevati e trincee ferroviarie o stradali mediante uno strato di terreno vegetale. Terreno vegetale Vedi tabulati allegati 1577,50 Totale	m ²			1.577,50		1.577,50	2,96	4.669,40
2336 VA.RS3E.A01.78.0017	Realizzazione di un inerbimento su di una superficie piana o inclinata mediante la tecnica dell'idrosemina SEMINA Vedi tabulati allegati 1577,50 Totale	m ²			1.577,50		1.577,50	1,94	3.060,35
	Totale TRA - Opere di finitura di linea Euro Totale TR10004 - TRINCEA DA km 0+000 a km 0+143 Euro Totale TR040 - TRINCEA DA km 0+000 a km 0+143 Euro								26.541,86 105.544,30 105.544,30
	A RIPORTARE								40.095.894,04

COMPUTO METRICO ESTIMATIVO

TR05 - TRINCEA DA km 0+170 a km 0+385

TR050 - TRINCEA DA km 0+170 a km 0+385

TR10005 - TRINCEA DA km 0+170 a km 0+385

TR2 - Consolidamenti e bonifica terre

N. ARTICOLO	INDICAZIONE DEI LAVORI E DELLE PROVVISI	U.M.	DIMENSIONI				QUANTIT A'	PREZZO	IMPORTO
			SIMILI	LUNG.	LARG.	ALT.			
	RIPORTO							40.095.894,04	
2337 BA.GG.A.3001.C	Fornitura e posa in opera di geotessile non tessuto in polipropilene biancocoessionato mediante agugliatura meccanica resistenza a trazione in ciascuna de			1.722,00			1.722,00		
	geotessile in corrsposndeza bonifica Sup. mq 1722.00 1722								
	risvolti 2 * 215,08 * (1,00+0,50)		2,00	215,08	1,50		645,24		
	Totale	m ²					2.367,24	2,91 6.888,67	
2338 BA.MT.A.3 13.A	Sostituzioni di terreni con terre dei gruppi A1, A2, A3, provenienti da cave di prestito								
	BONIFICA								
	Vedi tabulati allegati 1722 * 0,50				1.722,00	0,50	861,00		
	Totale	m ³					861,00	7,80 6.715,80	
2339 BA.MT.C.0101.A	Sovrapprezzo per assistenza archeologica (tecnico-scientifica) agli scavi								
	q.tà scavi 861					861,00	861,00		
	Totale	m ³					861,00	0,26 223,86	
	Totale TR2 - Consolidamenti e bonifica terre Euro							13.828,33	
	A RIPORTARE TRINCEA...							13.828,33	
	A RIPORTARE TRINCEA...							13.828,33	
	A RIPORTARE							40.109.722,37	

COMPUTO METRICO ESTIMATIVO

TR05 - TRINCEA DA km 0+170 a km 0+385

TR050 - TRINCEA DA km 0+170 a km 0+385

TR10005 - TRINCEA DA km 0+170 a km 0+385

TR4 - Movimenti di terra

N. ARTICOLO	INDICAZIONE DEI LAVORI E DELLE PROVVISI	U.M.	DIMENSIONI				QUANTIT A'	PREZZO	IMPORTO	
			SIMILI	LUNG.	LARG.	ALT.				
	RIPORTO								40.109.722,37	
2340 BA.MT.A.3001.A	Scavo di sbancamento in terreni di qualsiasi natura e consistenza ad esclusione dei materiali litoidi STERRO Vedi tabulati allegati 17356,60 SCOTICO Vedi tabulati allegati 0 * 0,50 Totale	m ³			0,00	0,50	17.356,60 0,00	17.356,60 0,00	1,80	31.241,88
2341 BA.MT.A.3104.B	Realizzazione dei rilevati ferroviari con terre trattate con calce, provenienti dagli scavi RILEVATO Vedi tabulati allegati 48,48 a detrarre anticapillare 0 Totale	m ³					48,48 0,00	48,48 0,00	5,18	251,13
2342 BA.MT.C.0101.A	Sovrapprezzo per assistenza archeologica (tecnico-scientifica) agli scavi 17356,60 Totale	m ³					17.356,60	17.356,60	0,26	4.512,72
	Totale TR4 - Movimenti di terra Euro									36.005,73
	A RIPORTARE TRINCEA...									49.834,06
	A RIPORTARE TRINCEA...									49.834,06
	A RIPORTARE									40.145.728,10

COMPUTO METRICO ESTIMATIVO

TR05 - TRINCEA DA km 0+170 a km 0+385

TR050 - TRINCEA DA km 0+170 a km 0+385

TR10005 - TRINCEA DA km 0+170 a km 0+385

TR6 - Piattaforma ferroviaria

N. ARTICOLO	INDICAZIONE DEI LAVORI E DELLE PROVVISI	U.M.	DIMENSIONI				QUANTIT A'	PREZZO	IMPORTO
			SIMILI	LUNG.	LARG.	ALT.			
	RIPORTO							40.145.728,10	
2343 BA.MT.A.3 21.A	Piattaforma del corpo stradale ferroviario, realizzata con terre idonee, fortemente compattate, provenienti da cave di prestito Vedi tabulati allegati 1722				1.722,00	1.722,00			
	Totale	m ²				1.722,00	4,38	7.542,36	
2344 BA.MT.A.3 24.A	Spargimento, nell'ultimo strato di rilevato, di fitocidi antigerminelli e teletossici Vedi tabulati allegati 1722				1.722,00	1.722,00			
	Totale	m ²				1.722,00	0,08	137,76	
2345 BA.MT.A.3 25.A	Formazione di 'sub ballast' per piattaforma ferroviaria, costituito da uno strato di conglomerato bituminoso dello spessore di 8 cm Vedi tabulati allegati 1722				1.722,00	1.722,00			
	Totale	m ²				1.722,00	8,90	15.325,80	
2346 BA.MT.A.3 25.B	Sub Ballast' : sovrapprezzo per ogni cm in più di spessore oltre gli 8 cm Si considera uno spessore di 12 cm Vedi tabulati allegati 4 * 1722		4,00		1.722,00	6.888,00			
	Totale	m ²				6.888,00	0,77	5.303,76	
	Totale TR6 - Piattaforma ferroviaria Euro							28.309,68	
	A RIPORTARE TRINCEA...							78.143,74	
	A RIPORTARE TRINCEA...							78.143,74	
	A RIPORTARE							40.174.037,78	

COMPUTO METRICO ESTIMATIVO

TR05 - TRINCEA DA km 0+170 a km 0+385

TR050 - TRINCEA DA km 0+170 a km 0+385

TR10005 - TRINCEA DA km 0+170 a km 0+385

TRA - Opere di finitura di linea

N. ARTICOLO	INDICAZIONE DEI LAVORI E DELLE PROVVISI	U.M.	DIMENSIONI				QUANTIT A'	PREZZO	IMPORTO
			SIMILI	LUNG.	LARG.	ALT.			
2347 BA.CZ.A.3 01.C	RIPORTO Conglomerato cementizio per strutture di fondazione, della classe di resistenza C20/25 N/mm2 rivestimento tubo cls Ø 1000 (115+115) * 1,10 * 0,10			230,00	1,10	0,10	25,30		40.174.037,78
	Totale	m ³					25,30	101,07	2.557,07
2348 BA.CZ.A.3 01.D	Conglomerato cementizio per strutture di fondazione, della classe di resistenza C25/30 N/mm2 rivestimento fossi di guardia a sezione trapezia 50x50 (area da CAD 0,83mq-0,50mq) SX 50x50 228 * (0,83-0,50) canaletta rettangolare 50x50 SX fondo (63,50+100) * 0,70 * 0,10 pareti 2 * (63,50+100) * 0,10 * 0,50 canaletta rettangolare 50x100 SX fondo 51,58 * 0,70 * 0,10 pareti 2 * 51,58 * 0,10 * 1 canaletta rettangolare 50x50 DX fondo (63,50+100) * 0,70 * 0,10 pareti 2 * (63,50+100) * 0,10 * 0,50 canaletta rettangolare 50x100 DX fondo 51,58 * 0,70 * 0,10 pareti 2 * 51,58 * 0,10 * 1			228,00	0,33		75,24		
			2,00	163,50	0,10	0,50	11,45		
				163,50	0,10	0,50	16,35		
			2,00	51,58	0,70	0,10	3,61		
			2,00	51,58	0,10	1,00	10,32		
			2,00	163,50	0,70	0,10	11,45		
			2,00	163,50	0,10	0,50	16,35		
			2,00	51,58	0,70	0,10	3,61		
			2,00	51,58	0,10	1,00	10,32		
	Totale	m ³					158,70	105,39	16.725,39
2349 BA.CZ.A.3 03.A	Presenza di armature metalliche nelle quali l'armatura abbia un'incidenza compresa tra 15 e 50 Kg/m3. 158,7						158,70		
	Totale	m ³					158,70	2,62	415,79
2350 BA.CZ.A.3 04.A	Casseforme per strutture in conglomerato cementizio in fondazione cordoli, cunette, muretti e similari rivestimento fossi di guardia a sezione trapezia 50x50 pareti 2 * 228 * (0,50*1,41) canaletta rettangolare 50x50 SX fondo 2 * (63,50+100) * 0,10 pareti (2*2) * (63,50+100) * 0,50 frontali 15 * ,7 * ,1 canaletta rettangolare 50x100 SX fondo 2 * 51,58 * 0,10 pareti (2*2) * 51,58 * 1			228,00		0,71	323,76		
			2,00	163,50		0,10	32,70		
			4,00	163,50		0,50	327,00		
			15,00		0,70	0,10	1,05		
			2,00	51,58		0,10	10,32		
			4,00	51,58		1,00	206,32		
	A RIPORTARE Opere di fini... A RIPORTARE TRINCEA... A RIPORTARE TRINCEA... A RIPORTARE								19.698,25 97.841,99 97.841,99 40.193.736,03

COMPUTO METRICO ESTIMATIVO

TR05 - TRINCEA DA km 0+170 a km 0+385

TR050 - TRINCEA DA km 0+170 a km 0+385

TR10005 - TRINCEA DA km 0+170 a km 0+385

TRA - Opere di finitura di linea

N. ARTICOLO	INDICAZIONE DEI LAVORI E DELLE PROVVISI	U.M.	DIMENSIONI				QUANTIT A'	PREZZO	IMPORTO
			SIMILI	LUNG.	LARG.	ALT.			
	RIPORTO							40.193.736,03	
	frontali 15 * ,7 * ,1 canaletta rettangolare 50x50 DX fondo 2 * (63,50+100) * 0,10 pareti (2*2) * (63,50+100) * 0,50 frontali 15 * ,7 * ,1 canaletta rettangolare 50x100 DX fondo 2 * 51,58 * 0,10 pareti (2*2) * 51,58 * 1 frontali 15 * ,7 * ,1		15,00 2,00 4,00 15,00 2,00 4,00 15,00	163,50 163,50 51,58 51,58	0,70 0,70 0,70	0,10 0,10 0,10 1,00 0,10	1,05 32,70 327,00 1,05 10,32 206,32 1,05		
	Totale	m ²					1.480,64	10,09	14.939,66
2351 BA.CZ.A.3 04.A	Casseforme per strutture in conglomerato cementizio in fondazione cordoli, cunette, muretti e similari	m ²					0,00	10,09	0,00
2352 BA.CZ.A.3 10.A	Rete di acciaio elettrosaldato rete elettrosaldato Ø8/15/15 fosso di guardia 228 * (0,57*1,41*2+0,70) * (0,008*0,008*3,14/4*7850/0,15*2) canaletta rettangolare 50x50 (163,50+163,50) * (0,55*2+0,60) * (0,008*0,008*3,14/4*7850/0,15*2) canaletta rettangolare 50x50 (51,58+51,58) * (1,05*2+0,60) * (0,008*0,008*3,14/4*7850/0,15*2)	kg		228,00 327,00 103,16	2,31 1,70 2,70	5,26 5,26 5,26	2.770,34 2.924,03 1.465,08		
	Totale	kg					7.159,45	1,10	7.875,40
2353 BA.MT.A.3 29.A	Riempitivi vari e sistemazione superficiale con regolarizzazione delle pendenze, con terre provenienti dagli scavi rinterro tubo cls Ø 1000 (115+115) * 1,10 * 1,10 A dedurre tubo cls Ø 1000 (115+115) * (0,50*0,50*3,14)	m ³		230,00 230,00	1,10 0,79	1,10	278,30 -181,70		
	Totale	m ³					96,60	0,90	86,94
2354 BA.MT.A.3003.A	Scavo a sezione obbligata in terreni di qualsiasi natura e consistenza ad esclusione dei materiali litoidi fino alla profondità di 2 m scavo fossi di guardia vedi tabulati movimenti terra 931,70					931,70	931,70		
	A RIPORTARE Opere di fini... A RIPORTARE TRINCEA... A RIPORTARE TRINCEA... A RIPORTARE								42.600,25 120.743,99 120.743,99 40.216.638,03

COMPUTO METRICO ESTIMATIVO

TR05 - TRINCEA DA km 0+170 a km 0+385

TR050 - TRINCEA DA km 0+170 a km 0+385

TR10005 - TRINCEA DA km 0+170 a km 0+385

TRA - Opere di finitura di linea

N. ARTICOLO	INDICAZIONE DEI LAVORI E DELLE PROVVISI	U.M.	DIMENSIONI				QUANTIT A'	PREZZO	IMPORTO
			SIMILI	LUNG.	LARG.	ALT.			
	RIPORTO Totale	m ³					931,70	3,27	40.216.638,03 3.046,66
2355 BA.MT.C.0101.A	Sovrapprezzo per assistenza archeologica (tecnico-scientifica) agli scavi scavo fossi di guardia 931,70					931,70			
	Totale	m ³				931,70		0,26	242,24
2356 BA.PS.A.3 06.A	Sottofondo stabilizzato, per uno spessore finito di 20 cm Stradello di sicurezza in misto stabilizzato - sp. 25 cm 2 * 215 * 1,50		2,00	215,00	1,50		645,00		
	Totale	m ²					645,00		2.502,60
2357 BA.PS.A.3 06.B	Sovrapprezzo per ogni centimetro in più rispetto ai 20 cm per il sottofondo stabilizzato Stradello di sicurezza in misto stabilizzato - sp. 25 cm, da 20 a 25 cm 2 * 215 * 1,50 * 5		2,00	215,00	1,50	5,00	3.225,00		
	Totale	m ²					3.225,00		612,75
2358 BA.PS.A.3 28.B	Recinzione con rete metallica doppiamente zincata elettrosaldata 2 * 278 * 1,30		2,00	278,00		1,30	722,80		
	Totale	m ²					722,80		8.507,36
2359 DC.CO.C.3024.H	Tubi prefabricati in calcestruzzo armato Del Ø interno di mm 1500 classe di resistenza a rottura >= 135 KN/mt PK 0+254 SX Ø1500 43			43,00			43,00		
	Totale	m					43,00	291,63	12.540,09
2360 FA.OM.D.3106.D	Fornitura e posa in opera di chiusino per pozzetti classe C250, posato su pozzetti o prolunghe, costruito secondo le norme UNI EN - chiusino in ghisa per 2*4		8,00				8,00		
	Totale	Cadauno					8,00	111,99	895,92
2361 IT.TU.F.3002.F	Fornitura e posa in opera di tubo in calcestruzzo vibrocompresso - diametro interno 100 cm. DX e SX 115+115			230,00			230,00		
	Totale	m					230,00	131,92	30.341,60
2362 IT.TU.F.3005.D	Fornitura e posa in opera di pozzetto di ispezione carrabile - elemento di fondo 200x200x200 cm. 2*4		8,00				8,00		
	Totale	Cadauno					8,00	1.677,32	13.418,56
	A RIPORTARE Opere di fini...								114.708,03
	A RIPORTARE TRINCEA...								192.851,77
	A RIPORTARE TRINCEA...								192.851,77
	A RIPORTARE								40.288.745,81

COMPUTO METRICO ESTIMATIVO

TR05 - TRINCEA DA km 0+170 a km 0+385

TR050 - TRINCEA DA km 0+170 a km 0+385

TR10005 - TRINCEA DA km 0+170 a km 0+385

TRA - Opere di finitura di linea

N. ARTICOLO	INDICAZIONE DEI LAVORI E DELLE PROVVISI	U.M.	DIMENSIONI				QUANTIT A'	PREZZO	IMPORTO
			SIMILI	LUNG.	LARG.	ALT.			
2363 IT.TU.F.3005.H	RIPORTO Fornitura e posa in opera di pozzetto di ispezione carrabile - elemento di prolunga 200x200x50 cm. 2*4		8,00				8,00		40.288.745,81
	Totale	Cadauno					8,00	838,14	6.705,12
2364 IT.TU.F.3005.L	Fornitura e posa in opera di pozzetto di ispezione carrabile - soletta di copertura carrabile per pozzetto 200x200 cm. 2*4		8,00				8,00		
	Totale	Cadauno					8,00	573,81	4.590,48
2365 VA.RS3E.A01.78.0001	Rivestimento di scarpate di rilevati e trincee ferroviarie o stradali mediante uno strato di terreno vegetale. Terreno vegetale Vedi tabulati allegati 5096,20				5.096,20		5.096,20		
	Totale	m ²					5.096,20	2,96	15.084,75
2366 VA.RS3E.A01.78.0017	Realizzazione di un inerbimento su di una superficie piana o inclinata mediante la tecnica dell'idrosemina SEMINA Vedi tabulati allegati 5096,20				5.096,20		5.096,20		
	Totale	m ²					5.096,20	1,94	9.886,63
	Totale TRA - Opere di finitura di linea Euro								150.975,01
	Totale TR10005 - TRINCEA DA km 0+170 a km 0+385 Euro								229.118,75
	Totale TR050 - TRINCEA DA km 0+170 a km 0+385 Euro								229.118,75
	A RIPORTARE								40.325.012,79

COMPUTO METRICO ESTIMATIVO

TR06 - TRINCEA DA km 0+875 A km 0+940

TR060 - TRINCEA DA km 0+875 A km 0+940

TR10006 - TRINCEA DA km 0+875 A km 0+940

TR2 - Consolidamenti e bonifica terre

N. ARTICOLO	INDICAZIONE DEI LAVORI E DELLE PROVVISI	U.M.	DIMENSIONI				QUANTIT A'	PREZZO	IMPORTO
			SIMILI	LUNG.	LARG.	ALT.			
	RIPORTO							40.325.012,79	
2367 BA.GG.A.3001.C	Fornitura e posa in opera di geotessile non tessuto in polipropilene biancocoessionato mediante agugliatura meccanica resistenza a trazione in ciascuna de			548,00			548,00		
	geotessile in corrispondenza bonifica sup. 548,00 mq 548								
	risvolti 2 * 65 * (1,00+0,50)		2,00	65,00	1,50		195,00		
	Totale	m ²					743,00	2,91	
2368 BA.MT.A.3 13.A	Sostituzioni di terreni con terre dei gruppi A1, A2, A3, provenienti da cave di prestito								
	BONIFICA								
	Vedi tabulati allegati 548 * 0,50				548,00	0,50	274,00		
	Totale	m ³					274,00	7,80	
2369 BA.MT.C.0101.A	Sovrapprezzo per assistenza archeologica (tecnico-scientifica) agli scavi								
	q.tà scavi PALI 809 * (0,5*0,5*3,142)			809,00	0,79		639,11		
	BA.MT.A.3001.A 130					130,00	130,00		
	Totale	m ³					769,11	0,26	
	Totale TR2 - Consolidamenti e bonifica terre Euro							4.499,30	
	A RIPORTARE TRINCEA...							4.499,30	
	A RIPORTARE TRINCEA...							4.499,30	
	A RIPORTARE							40.329.512,09	

COMPUTO METRICO ESTIMATIVO

TR06 - TRINCEA DA km 0+875 A km 0+940

TR060 - TRINCEA DA km 0+875 A km 0+940

TR10006 - TRINCEA DA km 0+875 A km 0+940

TR4 - Movimenti di terra

N. ARTICOLO	INDICAZIONE DEI LAVORI E DELLE PROVVISI	U.M.	DIMENSIONI				QUANTIT A'	PREZZO	IMPORTO
			SIMILI	LUNG.	LARG.	ALT.			
	RIPORTO							40.329.512,09	
2370 BA.GG.A.3001.C	Fornitura e posa in opera di geotessile non tessuto in polipropilene biancocoessionato mediante agugliatura meccanica resistenza a trazione in ciascuna de doppio strato su anticapillare 2 * (50,30/0,50) bordi e sovrapposizioni 20 * (0,50*2+1,50*2)		2,00		100,60		201,20		
				20,00	4,00		80,00		
	Totale	m ²					281,20	2,91	818,29
2371 BA.MT.A.3001.A	Scavo di sbancamento in terreni di qualsiasi natura e consistenza ad esclusione dei materiali litoidi STERRO Vedi tabulati allegati 2251,40 SCOTICO Vedi tabulati allegati 36,80 * 0,50					2.251,40	2.251,40		
					36,80	0,50	18,40		
	Totale	m ³					2.269,80	1,80	4.085,64
2372 BA.MT.A.3101.A	Formazione dello strato anticapillare dello spessore pari a 50 cm ANTICAPILLARE Vedi tabulati allegati 50,30					50,30	50,30		
	Totale	m ³					50,30	16,02	805,81
2373 BA.MT.A.3104.B	Realizzazione dei rilevati ferroviari con terre trattate con calce, provenienti dagli scavi RILEVATO Vedi tabulati allegati 137,20 A dedurre anticapillare 50,30					137,20	137,20		
						50,30	-50,30		
	Totale	m ³					86,90	5,18	450,14
2374 BA.MT.C.0101.A	Sovrapprezzo per assistenza archeologica (tecnico-scientifica) agli scavi 2269,80					2.269,80	2.269,80		
	Totale	m ³					2.269,80	0,26	590,15
	Totale TR4 - Movimenti di terra Euro								6.750,03
	A RIPORTARE TRINCEA...								11.249,33
	A RIPORTARE TRINCEA...								11.249,33
	A RIPORTARE								40.336.262,12

COMPUTO METRICO ESTIMATIVO

TR06 - TRINCEA DA km 0+875 A km 0+940

TR060 - TRINCEA DA km 0+875 A km 0+940

TR10006 - TRINCEA DA km 0+875 A km 0+940

TR5 - Opere di sostegno

N. ARTICOLO	INDICAZIONE DEI LAVORI E DELLE PROVVISTE	U.M.	DIMENSIONI				QUANTIT A'	PREZZO	IMPORTO
			SIMILI	LUNG.	LARG.	ALT.			
	RIPORTO							40.336.262,12	
2375 BA.CZ.A.3 01.A	Conglomerato cementizio per strutture di fondazione, della classe di resistenza C12/15 N/mm2 cordolo di testata paratia pali Ø1000 65,27 * 1,40 * 0,10 a detrarre ingombro pali (6+16+35) * -1 * (0,5*0,5*3,14) * 0,10 magrone di appoggio tacco di fondazione paretina 65,27 * (1,10+0,15) * 0,10			65,27	1,40	0,10	9,14		
			57,00	-1,00	0,79	0,10	-4,50		
				65,27	1,25	0,10	8,16		
	Totale	m ³					12,80	80,31	1.027,97
2376 BA.CZ.A.3 01.D	Conglomerato cementizio per strutture di fondazione, della classe di resistenza C25/30 N/mm2 cordolo di testata paratia pali Ø1000 65,27 * 1,40 * 1			65,27	1,40	1,00	91,38		
	Totale	m ³					91,38	105,39	9.630,54
2377 BA.CZ.A.3 01.F	Conglomerato cementizio per strutture di fondazione, della classe di resistenza C30/37 N/mm2 tacco di fondazione paretina 65,27 * 1,10 * 0,40			65,27	1,10	0,40	28,72		
	Totale	m ³					28,72	112,62	3.234,45
2378 BA.CZ.A.3 02.F	Conglomerato cementizio per strutture in elevazione, della classe di resistenza C32/40 N/mm2 paretina di rivestimento paratia in larghezza è riportata l'area del prospetto da CAD 159,78 * 0,30				159,78	0,30	47,93		
	Totale	m ³					47,93	121,28	5.812,95
2379 BA.CZ.A.3 03.B	Presenza di amature metalliche nelle quali l'armatura abbia un'incidenza superiore ai 50 Kg/m3. 91,38					91,38	91,38		
	Totale	m ³					91,38	5,39	492,54
2380 BA.CZ.A.3 03.B	Presenza di amature metalliche nelle quali l'armatura abbia un'incidenza superiore ai 50 Kg/m3. cls in fondazione 28,72 cls in elevazione 47,93					28,72 47,93	28,72 47,93		
	Totale	m ³					76,65	5,39	413,14
2381 BA.CZ.A.3 04.A	Casseforme per strutture in conglomerato cementizio in fondazione cordoli, cunette, A RIPORTARE Opere di sostegno A RIPORTARE TRINCEA... A RIPORTARE TRINCEA... A RIPORTARE							20.611,59 31.860,92 31.860,92 40.356.873,71	

COMPUTO METRICO ESTIMATIVO

TR06 - TRINCEA DA km 0+875 A km 0+940

TR060 - TRINCEA DA km 0+875 A km 0+940

TR10006 - TRINCEA DA km 0+875 A km 0+940

TR5 - Opere di sostegno

N. ARTICOLO	INDICAZIONE DEI LAVORI E DELLE PROVVISI	U.M.	DIMENSIONI				QUANTIT A'	PREZZO	IMPORTO
			SIMILI	LUNG.	LARG.	ALT.			
	RIPORTO							40.356.873,71	
	muretti e similari								
	cordolo di testata								
	paratia pali Ø1000 2 * 65,27 * 1		2,00	65,27		1,00	130,54		
	smorze 4 * 1,40 * 1		4,00		1,40	1,00	5,60		
	Totale	m ²					136,14	10,09	1.373,65
2382 BA.CZ.A.3 04.A	Casseforme per strutture in conglomerato cementizio in fondazione cordoli, cunette, muretti e similari								
	tacco di fondazione paretina 64 * 0,40			64,00		0,40	25,60		
	4 * 1,10 * 0,40		4,00		1,10	0,40	1,76		
	Totale	m ²					27,36	10,09	276,06
2383 BA.CZ.A.3 05.A	Casseforme per strutture in conglomerato cementizio in elevazione con armatura di sostegno di altezza fino a m. 4								
	paretina di rivestimento paratia in larghezza è riportata l'area del prospetto da CAD 159,78				159,78		159,78		
	4 * 0,45 * 3		4,00		0,45	3,00	5,40		
	Totale	m ²					165,18	13,46	2.223,32
2384 BA.CZ.A.3 09.B	Acciaio in barre ad aderenza migliorata per strutture in conglomerato cementizio del tipo B 450 C, di cui alla sottovoce BA.ME.A.102.C.								
	pali Ø1000 809 * (0,5*0,5*3,14) * 220			809,00	0,79	220,00	140.604,20		
	Totale	kg					140.604,20	1,00	140.604,20
2385 BA.CZ.A.3 09.B	Acciaio in barre ad aderenza migliorata per strutture in conglomerato cementizio del tipo B 450 C, di cui alla sottovoce BA.ME.A.102.C.								
	Incidenza armatura 110 kg/mc 150 * 65,27 * 1,40 * 1		150,00	65,27	1,40	1,00	13.706,70		
	Totale	kg					13.706,70	1,00	13.706,70
2386 BA.CZ.A.3 09.B	Acciaio in barre ad aderenza migliorata per strutture in conglomerato cementizio del tipo B 450 C, di cui alla sottovoce BA.ME.A.102.C.								
	incidenza armatura 150 kg/mc fondazione parete 150 * 65,27 * 1,1 * ,4		150,00	65,27	1,10	0,40	4.307,82		
	elevazione parete 150 * 159,78 * ,3		150,00	159,78		0,30	7.190,10		
	Totale	kg					11.497,92	1,00	11.497,92
2387 BA.MT.A.3001.A	Scavo di sbancamento in terreni di qualsiasi natura e consistenza ad A RIPORTARE Opere di sostegno A RIPORTARE TRINCEA... A RIPORTARE TRINCEA... A RIPORTARE								
								190.293,44	
								201.542,77	
								201.542,77	
								40.526.555,56	

COMPUTO METRICO ESTIMATIVO

TR06 - TRINCEA DA km 0+875 A km 0+940

TR060 - TRINCEA DA km 0+875 A km 0+940

TR10006 - TRINCEA DA km 0+875 A km 0+940

TR5 - Opere di sostegno

N. ARTICOLO	INDICAZIONE DEI LAVORI E DELLE PROVVISI	U.M.	DIMENSIONI				QUANTIT A'	PREZZO	IMPORTO
			SIMILI	LUNG.	LARG.	ALT.			
	RIPORTO esclusione dei materiali litoidi per realizzazione piazzola di esecuzione pali Ø1000 65 * 2 * 1			65,00	2,00	1,00	130,00		40.526.555,56
	Totale	m ³					130,00	1,80	234,00
2388 BA.MT.C.0101.A	Sovrapprezzo per assistenza archeologica (tecnico-scientifica) agli scavi BA.PD.A.3 05.B 809 * (0,5*,5*3,1416) BA.MT.A.3001.A 130			809,00	0,79		639,11		
	Totale	m ³		130,00			130,00	0,26	199,97
2389 BA.PD.A.3 05.B	Pali in conglomerato cementizio, classe di resistenza C25/30 N/mm ² , scavati per il sostegno del foro, del diametro non inferiore a 1000 mm (3+3) * 7 (9+5) * 13 39 * 15		6,00	7,00			42,00		
			14,00	13,00			182,00		
			39,00	15,00			585,00		
	Totale	m					809,00	122,96	99.474,64
2390 GC.RV.A.6 05.A	CONGLOMERATO CEMENTIZIO LANCIATO A PRESSIONE PER SPESSORI FINO A CM 10, PER OGNI CENTIMETRO DI SPESSORE 10 * 65,27 * ,4 superficie parete mq 159,78 10 * 159,78		10,00	65,27		0,40	261,08		
			10,00	159,78			1.597,80		
	Totale	m ²					1.858,88	1,90	3.531,87
	Totale TR5 - Opere di sostegno Euro								293.733,92
	A RIPORTARE TRINCEA...								304.983,25
	A RIPORTARE TRINCEA...								304.983,25
	A RIPORTARE								40.629.996,04

COMPUTO METRICO ESTIMATIVO

TR06 - TRINCEA DA km 0+875 A km 0+940

TR060 - TRINCEA DA km 0+875 A km 0+940

TR10006 - TRINCEA DA km 0+875 A km 0+940

TR6 - Piattaforma ferroviaria

N. ARTICOLO	INDICAZIONE DEI LAVORI E DELLE PROVVISI	U.M.	DIMENSIONI				QUANTIT A'	PREZZO	IMPORTO
			SIMILI	LUNG.	LARG.	ALT.			
	RIPORTO							40.629.996,04	
2391 BA.MT.A.3 21.A	Piattaforma del corpo stradale ferroviario, realizzata con terre idonee, fortemente compattate, provenienti da cave di prestito Vedi tabulati allegati 590,80 Totale	m ²			590,80	590,80	4,38	2.587,70	
2392 BA.MT.A.3 24.A	Spargimento, nell'ultimo strato di rilevato, di fitocidi antigerminelli e teletossici Vedi tabulati allegati 590,80 Totale	m ²			590,80	590,80	0,08	47,26	
2393 BA.MT.A.3 25.A	Formazione di 'sub ballast' per piattaforma ferroviaria, costituito da uno strato di conglomerato bituminoso dello spessore di 8 cm Vedi tabulati allegati 588 Totale	m ²			588,00	588,00	8,90	5.233,20	
2394 BA.MT.A.3 25.B	Sub Ballast' : sovrapprezzo per ogni cm in più di spessore oltre gli 8 cm Si considera uno spessore di 12 cm Vedi tabulati allegati 4 * 588 Totale	m ²	4,00		588,00	2.352,00	0,77	1.811,04	
	Totale TR6 - Piattaforma ferroviaria Euro							9.679,20	
	A RIPORTARE TRINCEA...							314.662,45	
	A RIPORTARE TRINCEA...							314.662,45	
	A RIPORTARE							40.639.675,24	

COMPUTO METRICO ESTIMATIVO

TR06 - TRINCEA DA km 0+875 A km 0+940

TR060 - TRINCEA DA km 0+875 A km 0+940

TR10006 - TRINCEA DA km 0+875 A km 0+940

TRA - Opere di finitura di linea

N. ARTICOLO	INDICAZIONE DEI LAVORI E DELLE PROVVISI	U.M.	DIMENSIONI				QUANTIT A'	PREZZO	IMPORTO
			SIMILI	LUNG.	LARG.	ALT.			
	RIPORTO								40.639.675,24
2395 BA.CZ.A.3 01.D	Conglomerato cementizio per strutture di fondazione, della classe di resistenza C25/30 N/mm ² rivestimento fossi di guardia a sezione trapezia 50x50 (area da CAD 0,83mq-0,50mq)) 50x50 2 * 65 * (0,83-0,50) canaletta rettangolare 50x50 SX fondo 65 * 0,70 * 0,10 pareti 2 * 65 * 0,10 * 0,50 canaletta rettangolare 50x50 DX fondo 65 * 0,70 * 0,10 pareti 2 * 65 * 0,10 * 0,50		2,00	65,00	0,33		42,90		
							4,55		
			2,00	65,00	0,10	0,50	6,50		
							4,55		
			2,00	65,00	0,10	0,50	6,50		
	Totale	m ³					65,00	105,39	6.850,35
2396 BA.CZ.A.3 03.A	Presenza di armature metalliche nelle quali l'armatura abbia un'incidenza compresa tra 15 e 50 Kg/m ³ . 65						65,00	65,00	
	Totale	m ³					65,00	2,62	170,30
2397 BA.CZ.A.3 04.A	Casseforme per strutture in conglomerato cementizio in fondazione cordoli, cunette, muretti e similari rivestimento fossi di guardia a sezione trapezia 50x50 pareti (2*2) * 65 * (0,50*1,41) canaletta rettangolare 50x50 SX fondo 2 * 65 * 0,10 pareti (2*2) * 65 * 0,50 frontali 6 * ,7 * ,1 canaletta rettangolare 50x50 DX fondo 2 * 65 * 0,10 pareti (2*2) * 65 * 0,50 frontali 6 * ,7 * ,1		4,00	65,00		0,71	184,60		
			2,00	65,00		0,10	13,00		
			4,00	65,00		0,50	130,00		
			6,00		0,70	0,10	0,42		
			2,00	65,00		0,10	13,00		
			4,00	65,00		0,50	130,00		
			6,00		0,70	0,10	0,42		
	Totale	m ²					471,44	10,09	4.756,83
2398 BA.CZ.A.3 10.A	Rete di acciaio elettrosaldato rete elettrosaldato Ø8/15/15 peso 5.398 kg/mq fosso di guardia 2 * 65 * (0,57*1,41*2+0,70) * 5,398 canaletta rettangolare 50x50 2 * 65 * (0,55*2+0,60) * 5,398		2,00	65,00	2,31	5,40	1.621,62		
			2,00	65,00	1,70	5,40	1.193,40		
	Totale	kg					2.815,02	1,10	3.096,52
2399 BA.MT.A.3003.A	Scavo a sezione obbligata in terreni di qualsiasi natura e consistenza ad esclusione dei materiali litoidi fino alla profondità A RIPORE Opere di fini... A RIPORE TRINCEA... A RIPORE TRINCEA... A RIPORE								14.874,00
									329.536,45
									329.536,45
									40.654.549,24

COMPUTO METRICO ESTIMATIVO

TR06 - TRINCEA DA km 0+875 A km 0+940

TR060 - TRINCEA DA km 0+875 A km 0+940

TR10006 - TRINCEA DA km 0+875 A km 0+940

TRA - Opere di finitura di linea

N. ARTICOLO	INDICAZIONE DEI LAVORI E DELLE PROVVISI	U.M.	DIMENSIONI				QUANTIT A'	PREZZO	IMPORTO	
			SIMILI	LUNG.	LARG.	ALT.				
2400 BA.MT.C.0101.A	RIPORTO di 2 m scavo fossi di guardia vedi tabulati movimenti terra 123,50	m ³				123,50	123,50	3,27	403,85	
	Totale					123,50	123,50			
2401 BA.PS.A.3 06.A	Sovrapprezzo per assistenza archeologica (tecnico-scientifica) agli scavi scavo fossi di guardia 123,50	m ³				123,50	123,50	0,26	32,11	
	Totale					123,50	123,50			
2402 BA.PS.A.3 06.B	Sottofondo stabilizzato, per uno spessore finito di 20 cm Stradello di sicurezza in misto stabilizzato - sp. 25 cm 2 * 69 * 1,50	m ²	2,00	69,00	1,50		207,00	3,88	803,16	
	Totale					207,00				
2403 BA.PS.A.3 28.B	Sovrapprezzo per ogni centimetro in più rispetto ai 20 cm per il sottofondo stabilizzato Stradello di sicurezza in misto stabilizzato - sp. 25 cm, da 20 a 25 cm 2 * 69 * 1,50 * 5	m ²	2,00	69,00	1,50	5,00	1.035,00	0,19	196,65	
	Totale					1.035,00				
2404 BA.PS.A.3 31.A	Recinzione con rete metallica doppiamente zincata elettrosaldata 2 * 69 * 1,30	m ²	2,00	69,00		1,30	179,40	11,77	2.111,54	
	Totale					179,40				
2404 BA.PS.A.3 31.A	Recinzione metallica di acciaio, da porre in opera su muri o cordoli Rete anticaduta DATI Lunghezza totale Lu=65.27 m ----- -- Pannello cieco in lamiera spessore 2mm Peso 15,70 kg/mq 65,27 * 0,995 * 15,70 Rete ondulata zincata maglia 30*30 filo 3 - peso kg/mq 3,70 65,27 * 1 * 3,70 Montanti in acciaio HEA 140 - peso kg/ml 24,70 - ALTEZZA 3.00m 24,70 * 27 * 3 L 40x40x4 - peso kg/ml 2.42 (9*2,42) * 65,27 PIASTRA DI BASE 350x300x30 (27*7850) * 0,35 * 0,3 * 0,03									
	A RIPORTARE Opere di fini...								18.421,31	
	A RIPORTARE TRINCEA...								333.083,76	
	A RIPORTARE TRINCEA...								333.083,76	
	A RIPORTARE								40.658.096,55	
				211.950,00	0,35	0,30	0,03	667,64		

COMPUTO METRICO ESTIMATIVO

TR06 - TRINCEA DA km 0+875 A km 0+940

TR060 - TRINCEA DA km 0+875 A km 0+940

TR10006 - TRINCEA DA km 0+875 A km 0+940

TRA - Opere di finitura di linea

N. ARTICOLO	INDICAZIONE DEI LAVORI E DELLE PROVVISI	U.M.	DIMENSIONI				QUANTIT A'	PREZZO	IMPORTO
			SIMILI	LUNG.	LARG.	ALT.			
	RIPORTO							40.658.096,55	
	Totale parziale	kg				5.356,16			
	Maggiorazione 10 %, bulloni, tirafondi e saldature 0,10 * 5356,16		0,10			5.356,16			
	Totale generale	kg				5.891,78			
	Totale	kg				5.891,78	2,37	13.963,52	
2405 VA.RS3E.A01.78.0001	Rivestimento di scarpate di rilevati e trincee ferroviarie o stradali mediante uno strato di terreno vegetale. Terreno vegetale Vedi tabulati allegati 483,90				483,90	483,90			
	Totale	m ²				483,90	2,96	1.432,34	
2406 VA.RS3E.A01.78.0017	Realizzazione di un inerbimento su di una superficie piana o inclinata mediante la tecnica dell'idrosemina SEMINA Vedi tabulati allegati 483,90				483,90	483,90			
	Totale	m ²				483,90	1,94	938,77	
	Totale TRA - Opere di finitura di linea Euro							34.755,94	
	Totale TR10006 - TRINCEA DA km 0+875 A km 0+940 Euro							349.418,39	
	Totale TR060 - TRINCEA DA km 0+875 A km 0+940 Euro							349.418,39	
	A RIPORTARE							40.674.431,18	

COMPUTO METRICO ESTIMATIVO

TR07 - TRINCEA DI IMBOCCO GALLERIA DA km 2+020 a km 2+147

TR070 - TRINCEA DI IMBOCCO GALLERIA DA km 2+020 a km 2+147

TR10007 - TRINCEA SENZA OPERE DI SOSTEGNO

TR2 - Consolidamenti e bonifica terre

N. ARTICOLO	INDICAZIONE DEI LAVORI E DELLE PROVVISI	U.M.	DIMENSIONI				QUANTIT A'	PREZZO	IMPORTO
			SIMILI	LUNG.	LARG.	ALT.			
	RIPORTO								40.674.431,18
2407 BA.GG.A.3001.C	Fornitura e posa in opera di geotessile non tessuto in polipropilene biancocoessionato mediante agugliatura meccanica resistenza a trazione in ciascuna de geotessile in corrispondenza bonifica sup. 694,90 mq 694,90 risvolti 2 * 70 * (1,00+0,50) Totale	m ²	2,00	70,00	1,50		694,90 210,00 904,90	2,91	2.633,26
2408 BA.MT.A.3 13.A	Sostituzioni di terreni con terre dei gruppi A1, A2, A3, provenienti da cave di prestito BONIFICA Vedi tabulati allegati 694,90 * 0,50 Totale	m ³				694,90 0,50 347,45 347,45	7,80	2.710,11	
2409 BA.MT.C.0101.A	Sovrapprezzo per assistenza archeologica (tecnico-scientifica) agli scavi q.tà scavi 347,45 Totale	m ³				347,45 347,45 347,45	0,26	90,34	
	Totale TR2 - Consolidamenti e bonifica terre Euro								5.433,71
	A RIPORTARE TRINCEA ...								5.433,71
	A RIPORTARE TRINCEA...								5.433,71
	A RIPORTARE								40.679.864,89

COMPUTO METRICO ESTIMATIVO

TR07 - TRINCEA DI IMBOCCO GALLERIA DA km 2+020 a km 2+147

TR070 - TRINCEA DI IMBOCCO GALLERIA DA km 2+020 a km 2+147

TR10007 - TRINCEA SENZA OPERE DI SOSTEGNO

TR4 - Movimenti di terra

N. ARTICOLO	INDICAZIONE DEI LAVORI E DELLE PROVVISI	U.M.	DIMENSIONI				QUANTIT A'	PREZZO	IMPORTO
			SIMILI	LUNG.	LARG.	ALT.			
	RIPORTO							40.679.864,89	
2410 BA.GG.A.3001.C	Fornitura e posa in opera di geotessile non tessuto in polipropilene biancocoessionato mediante agugliatura meccanica resistenza a trazione in ciascuna de doppio strato su anticapillare 2 * (23,80/0,50) bordi e sovrapposizioni 10 * (0,50*2+1,50*2)		2,00		47,60		95,20		
				10,00	4,00		40,00		
	Totale	m ²					135,20	2,91	393,43
2411 BA.MT.A.3001.A	Scavo di sbancamento in terreni di qualsiasi natura e consistenza ad esclusione dei materiali litoidi STERRO Vedi tabulati allegati 3871,50 SCOTICO Vedi tabulati allegati 47,10 * 0,50					3.871,50	3.871,50		
				47,10	0,50		23,55		
	Totale	m ³					3.895,05	1,80	7.011,09
2412 BA.MT.A.3101.A	Formazione dello strato anticapillare dello spessore pari a 50 cm ANTICAPILLARE Vedi tabulati allegati 23,80					23,80	23,80		
	Totale	m ³					23,80	16,02	381,28
2413 BA.MT.A.3104.B	Realizzazione dei rilevati ferroviari con terre trattate con calce, provenienti dagli scavi RILEVATO Vedi tabulati allegati 41,30 a detrarre anticapillare -23,80					41,30	41,30		
						-23,80	-23,80		
	Totale	m ³					17,50	5,18	90,65
2414 BA.MT.C.0101.A	Sovrapprezzo per assistenza archeologica (tecnico-scientifica) agli scavi 3895,05					3.895,05	3.895,05		
	Totale	m ³					3.895,05	0,26	1.012,71
	Totale TR4 - Movimenti di terra Euro								8.889,16
	A RIPORTARE TRINCEA ...								14.322,87
	A RIPORTARE TRINCEA...								14.322,87
	A RIPORTARE								40.688.754,05

COMPUTO METRICO ESTIMATIVO

TR07 - TRINCEA DI IMBOCCO GALLERIA DA km 2+020 a km 2+147

TR070 - TRINCEA DI IMBOCCO GALLERIA DA km 2+020 a km 2+147

TR10007 - TRINCEA SENZA OPERE DI SOSTEGNO

TR5 - Opere di sostegno

N. ARTICOLO	INDICAZIONE DEI LAVORI E DELLE PROVVISI	U.M.	DIMENSIONI				QUANTIT A'	PREZZO	IMPORTO
			SIMILI	LUNG.	LARG.	ALT.			
	RIPORTO								40.688.754,05
2415 BA.CZ.A.3 01.A	Conglomerato cementizio per strutture di fondazione, della classe di resistenza C12/15 N/mm2 TR07 - magrone 63,69 * 11,40 * 0,15 - magrone (superficie tra palo e palo 0.30 mq) 44 * 0,30 * 0,15 - magrone (superficie tra palo e palo 0.20 mq) 44 * 0,20 * 0,15 - magrone (cappetta protettiva su impermeabilizzazione) 63,69 * 7,10 * 0,05 Totale	m ³							
							134,82	80,31	10.827,39
2416 BA.CZ.A.3 01.D	Conglomerato cementizio per strutture di fondazione, della classe di resistenza C25/30 N/mm2 TR07 - platea 63,69 * 11,40 * 1 - platea (- superficie tra palo e palo 0.30 mq) 44 * 0,30 * 1 - platea (- superficie tra palo e palo 0.10 mq) 44 * 0,20 * 1 Totale	m ³							
							748,07	105,39	78.839,10
2417 BA.CZ.A.3 02.F	Conglomerato cementizio per strutture in elevazione, della classe di resistenza C32/40 N/mm2 TR07 - pareti di rivestimento paratie 2 * 63,69 * 0,50 * ((2,50+8)/2) - cordoli di testata paratie 2 * 63,69 * 2,20 * 1 Totale	m ³							
							614,61	121,28	74.539,90
2418 BA.CZ.A.3 03.B	Presenza di amature metalliche nelle quali l'armatura abbia un'incidenza superiore ai 50 Kg/m3. TR07 - vedi quantità art BA.CZ.A.3 01.D 748,07 - vedi quantità art BA.CZ.A.3 02.F 614,61 Totale	m ³							
							748,07		
							614,61		
							1.362,68	5,39	7.344,85
2419 BA.CZ.A.3 04.A	Casseforme per strutture in conglomerato cementizio in fondazione cordoli, cunette, muretti e similari TR07 - casseri trasversali platea di fondazione 3 * 11,40 * 1 A RIPORE Opere di sostegno A RIPORE TRINCEA ... A RIPORE TRINCEA... A RIPORE	m ³							
							34,20		
									171.551,24
									185.874,11
									185.874,11
									40.860.305,29

COMPUTO METRICO ESTIMATIVO

TR07 - TRINCEA DI IMBOCCO GALLERIA DA km 2+020 a km 2+147

TR070 - TRINCEA DI IMBOCCO GALLERIA DA km 2+020 a km 2+147

TR10007 - TRINCEA SENZA OPERE DI SOSTEGNO

TR5 - Opere di sostegno

N. ARTICOLO	INDICAZIONE DEI LAVORI E DELLE PROVVISI	U.M.	DIMENSIONI				QUANTIT A'	PREZZO	IMPORTO
			SIMILI	LUNG.	LARG.	ALT.			
	RIPORTO Totale	m ²					34,20	10,09	40.860.305,29 345,08
2420 BA.CZ.A.3 05.A	Casseforme per strutture in conglomerato cementizio in elevazione con armatura di sostegno di altezza fino a m. 4 TR07 - pareti di rivestimento paratie 2 * 5,79 * ((3,50+4,00)/2) 2 * 57,90 * 4		2,00	5,79			43,43		
			2,00	57,90			463,20		
	Totale	m ²					506,63	13,46	6.819,24
2421 BA.CZ.A.3 05.B	Casseforme per strutture in conglomerato cementizio in elevazione con armatura di sostegno di altezza sup. a m. 4 e fino a m. 8 TR07 - pareti di rivestimento paratie 2 * 46,35 * 2 2 * 11,55 * 4		2,00	46,35			185,40		
			2,00	11,55			92,40		
	Totale	m ²					277,80	16,40	4.555,92
2422 BA.CZ.A.3 05.C	Casseforme per strutture in conglomerato cementizio in elevazione con armatura di sostegno di altezza sup. a m. 8 e fino a m. 12 TR07 - pareti di rivestimento paratie 2 * 11,55 * ,5 - PARETI ESTERNE CORDOLO 2 * 63,69 * 1		2,00	11,55			11,55		
			2,00	63,69			127,38		
	Totale	m ²					138,93	18,53	2.574,37
2423 BA.CZ.A.3 09.B	Acciaio in barre ad aderenza migliorata per strutture in conglomerato cementizio del tipo B 450 C, di cui alla sottovoce BA.ME.A.102.C. PARATIE PALIØ1200 - 1/1.60 - L=25.00 m (200 kg/mc) - concio 1 (22+22) * 25 * (0,6^2*3,1416) * 200 PARATIE PALIØ1500 - 1/1.60 - L=30.00 m (240 kg/mc) - concio 2 (2*22) * 30 * (0,75^2*3,1416) * 240		44,00	25,00	1,13	200,00	248.600,00		
			44,00	30,00	1,77	240,00	560.736,00		
	Totale	kg					809.336,00	1,00	809.336,00
2424 BA.CZ.A.3 09.B	Acciaio in barre ad aderenza migliorata per strutture in conglomerato cementizio del tipo B 450 C, di cui alla sottovoce BA.ME.A.102.C. TR07 200 kg/mc - vedi quantità art BA.CZ.A.3 01.D Solettone 150 kg/mc 150 * 748,07 A RIPORTARE Opere di sostegno A RIPORTARE TRINCEA ... A RIPORTARE TRINCEA... A RIPORTARE		150,00			748,07	112.210,50		995.181,85 1.009.504,7 1.009.504,72 41.683.935,90

COMPUTO METRICO ESTIMATIVO

TR07 - TRINCEA DI IMBOCCO GALLERIA DA km 2+020 a km 2+147

TR070 - TRINCEA DI IMBOCCO GALLERIA DA km 2+020 a km 2+147

TR10007 - TRINCEA SENZA OPERE DI SOSTEGNO

TR5 - Opere di sostegno

N. ARTICOLO	INDICAZIONE DEI LAVORI E DELLE PROVVISTE	U.M.	DIMENSIONI				QUANTIT A'	PREZZO	IMPORTO
			SIMILI	LUNG.	LARG.	ALT.			
	RIPORTO							41.683.935,90	
	- vedi quantità art BA.CZ.A.3 02.F pareti 200 kg/mc 220 * 614,61		220,00			614,61	135.214,20		
	Totale	kg					247.424,70	1,00 247.424,70	
2425 BA.MT.A.3001.A	Scavo di sbancamento in terreni di qualsiasi natura e consistenza ad esclusione dei materiali litoidi								
	TR07								
	- scavo provvisorio per imposta paratie								
	- da sez 1 a sez 2 14,28 * ((13,34+10,03)/2)			14,28		11,69	166,93		
	- da sez 2 a sez 3 14,28 * ((10,03+12,21)/2)			14,28		11,12	158,79		
	- da sez 3 a sez 4 17,56 * ((12,21+15,98)/2)			17,56		14,10	247,60		
	- da sez 4 a sez 5 17,56 * ((15,98+13,38)/2)			17,56		14,68	257,78		
	Totale	m ³					831,10	1,80 1.495,98	
2426 BA.MT.A.3001.A	Scavo di sbancamento in terreni di qualsiasi natura e consistenza ad esclusione dei materiali litoidi								
	TR07								
	- scavo tra paratie								
	- da sez 1 a sez 2 14,28 * 11,40 * 2			14,28	11,40	2,00	325,58		
	- da sez 2 a sez 3 14,28 * 11,40 * 2			14,28	11,40	2,00	325,58		
	- da sez 3 a sez 4 17,56 * 11,40 * 2			17,56	11,40	2,00	400,37		
	- da sez 4 a sez 5 17,56 * 11,40 * 2			17,56	11,40	2,00	400,37		
	- superficie tra palo e palo (0.20 mq) concio 1 44 * 2 * 0,20		44,00	2,00		0,20	17,60		
	- superficie tra palo e palo (0.30 mq) concio 2 44 * 2 * 0,30		44,00	2,00		0,30	26,40		
	Totale	m ³					1.495,90	1,80 2.692,62	
2427 BA.MT.A.3001.A	Scavo di sbancamento in terreni di qualsiasi natura e consistenza ad esclusione dei materiali litoidi								
	TR07								
	- scavo tra paratie								
	- da sez 1 a sez 2 14,28 * 11,40 * 2			14,28	11,40	2,00	325,58		
	- da sez 2 a sez 3 14,28 * 11,40 * 2			14,28	11,40	2,00	325,58		
	- da sez 3 a sez 4 17,56 * 11,40 * 2			17,56	11,40	2,00	400,37		
	- da sez 4 a sez 5 17,56 * 11,40 * 2			17,56	11,40	2,00	400,37		
	- superficie tra palo e palo (0.20 mq) concio 1 44 * 2 * 0,20		44,00	2,00		0,20	17,60		
	- superficie tra palo e palo (0.30 mq) concio 2 44 * 2 * 0,30		44,00	2,00		0,30	26,40		
	A RIPORTARE Opere di sostegno							1.246.795,15	
	A RIPORTARE TRINCEA ...							1.261.118,0	
	A RIPORTARE TRINCEA...							1.261.118,02	
	A RIPORTARE							41.935.549,20	

COMPUTO METRICO ESTIMATIVO

TR07 - TRINCEA DI IMBOCCO GALLERIA DA km 2+020 a km 2+147

TR070 - TRINCEA DI IMBOCCO GALLERIA DA km 2+020 a km 2+147

TR10007 - TRINCEA SENZA OPERE DI SOSTEGNO

TR5 - Opere di sostegno

N. ARTICOLO	INDICAZIONE DEI LAVORI E DELLE PROVVISI	U.M.	DIMENSIONI				QUANTIT A'	PREZZO	IMPORTO
			SIMILI	LUNG.	LARG.	ALT.			
	RIPORTO								41.935.549,20
	Totale	m ³					1.495,90	1,80	2.692,62
2428 BA.MT.A.3001.A	Scavo di sbancamento in terreni di qualsiasi natura e consistenza ad esclusione dei materiali litoidi								
	TR07								
	- scavo tra paratie								
	- da sez 1 a sez 2 14,28 * 11,40 * 0,33			14,28	11,40	0,33	53,72		
	- da sez 2 a sez 3 14,28 * 11,40 * 1,56			14,28	11,40	1,56	253,96		
	- da sez 3 a sez 4 17,56 * 11,40 * 2			17,56	11,40	2,00	400,37		
	- da sez 4 a sez 5 17,56 * 11,40 * 2			17,56	11,40	2,00	400,37		
	- superficie tra palo e palo (0.20 mq) concio 1 44 * ((0,33+1,56)/2) * 0,20		44,00	0,95		0,20	8,36		
	- superficie tra palo e palo (0.30 mq) concio 2 44 * 2 * 0,30		44,00	2,00		0,30	26,40		
	Totale	m ³					1.143,18	1,80	2.057,72
2429 BA.MT.A.3001.A	Scavo di sbancamento in terreni di qualsiasi natura e consistenza ad esclusione dei materiali litoidi								
	TR07								
	- scavo tra paratie								
	- da sez 3 a sez 4 17,56 * 11,40 * 0,97			17,56	11,40	0,97	194,18		
	- da sez 4 a sez 5 17,56 * 11,40 * 2			17,56	11,40	2,00	400,37		
	- da sez 4 a sez 5 (intradosso magrone) 17,56 * 11,40 * 0,48			17,56	11,40	0,48	96,09		
	- superficie tra palo e palo (0.30 mq) concio 2 44 * 1,725 * 0,30		44,00	1,73		0,30	22,84		
	Totale	m ³					713,48	1,80	1.284,26
2430 BA.MT.C.0101.A	Sovrapprezzo per assistenza archeologica (tecnico-scientifica) agli scavi								
	TR07								
	- vedi quantità art BA.MT.A.3001.A 831,10					831,10	831,10		
	- vedi quantità art BA.MT.A.3001.A 1495,90					1.495,90	1.495,90		
	- vedi quantità art BA.MT.A.3001.A 1495,90					1.495,90	1.495,90		
	- vedi quantità art BA.MT.A.3001.A 1143,18					1.143,18	1.143,18		
	- vedi quantità art BA.MT.A.3001.A 713,48					713,48	713,48		
	Totale	m ³					5.679,56	0,26	1.476,69
2431 BA.MT.C.0101.A	Sovrapprezzo per assistenza archeologica (tecnico-scientifica) agli scavi								
	A RIPORTARE Opere di sostegno								1.254.306,44
	A RIPORTARE TRINCEA ...								1.268.629,3
	A RIPORTARE TRINCEA...								1.268.629,31
	A RIPORTARE								41.943.060,49

COMPUTO METRICO ESTIMATIVO

TR07 - TRINCEA DI IMBOCCO GALLERIA DA km 2+020 a km 2+147

TR070 - TRINCEA DI IMBOCCO GALLERIA DA km 2+020 a km 2+147

TR10007 - TRINCEA SENZA OPERE DI SOSTEGNO

TR5 - Opere di sostegno

N. ARTICOLO	INDICAZIONE DEI LAVORI E DELLE PROVVISI	U.M.	DIMENSIONI				QUANTIT A'	PREZZO	IMPORTO
			SIMILI	LUNG.	LARG.	ALT.			
2432 BA.OP.A.3 14.A	RIPORTO PALI Ø1200 1100 * (,6*,6*3,142) PALI Ø1500 1320 * (,75*,75*3,142)	m³		1.100,00	1,13		1.243,00	0,26	41.943.060,49
	Totale			1.320,00	1,77		2.336,40		930,64
2433 BA.OP.A.3 15.A	Fornitura e posa in opera di profilati in resine viniliche termoplastiche, della larghezza di 220 mm e dello spessore medio di 2,5 mm TR07 - cordoni bentonitici 4 * 63,69 - cordoni bentonitici (tra conci) 2 * 21,55	m	4,00	63,69			254,76	15,91	4.738,95
	Totale		2,00	21,55			43,10		
2434 BA.PD.A.3 05.C	Impermeabilizzazione di impalcati e volti a mezzo di manto impermeabile dello spessore non inferiore a 4 mm TR07 - teli a protezione impermeabilizzazione soletta di fondazione 63,69 * 11,40 - teli a protezione impermeabilizzazione pareti 63,69 * ((3,50+9)/2)	m²		63,69	11,40		726,07	10,45	11.747,16
	Totale			63,69		6,25	398,06		
2435 BA.PD.A.3 05.D	Pali in conglomerato cementizio, classe di resistenza C25/30 N/mm², scavati per il sostegno del foro, del diametro non inferiore a 1200 mm PARATIE PALIØ1200 - 1/1.60 - L=25.00 m - concio 1 (22+22) * 25	m	44,00	25,00			1.100,00	160,63	176.693,00
	Totale						1.100,00		
2436 FA.IP.F.3002.D	Pali in conglomerato cementizio, classe di resistenza C25/30 N/mm², scavati per il sostegno del foro, del diametro non inferiore a 1500 mm PARATIE PALIØ1500 - 1/1.60 - L=30.00 m - concio 2 (2*22) * 30	m	44,00	30,00			1.320,00	221,96	292.987,20
	Totale						1.320,00		
	Fornitura e posa in opera di strato separatore-scorrimento costituito da geotessile non tessuto in poliestere da posare a secco con - poliestrere 500 gr/m TR07 - teli a protezione impermeabilizzazione soletta di fondazione 2 * 63,69 * 11,40 A RIPORTARE Opere di sostegno A RIPORTARE TRINCEA ... A RIPORTARE TRINCEA... A RIPORTARE		2,00	63,69	11,40		1.452,13		1.741.403,39
									1.755.726,2
									1.755.726,26
									42.430.157,44

COMPUTO METRICO ESTIMATIVO

TR07 - TRINCEA DI IMBOCCO GALLERIA DA km 2+020 a km 2+147

TR070 - TRINCEA DI IMBOCCO GALLERIA DA km 2+020 a km 2+147

TR10007 - TRINCEA SENZA OPERE DI SOSTEGNO

TR5 - Opere di sostegno

N. ARTICOLO	INDICAZIONE DEI LAVORI E DELLE PROVVISTE	U.M.	DIMENSIONI				QUANTIT A'	PREZZO	IMPORTO
			SIMILI	LUNG.	LARG.	ALT.			
2437 GC.RV.A.6 05.A	RIPORTO							42.430.157,44	
	- teli a protezione impermeabilizzazione pareti (2*2) * 63,69 * ((3,50+9)/2)		4,00	63,69		6,25	1.592,25		
	Totale	m ²					3.044,38	3,82 11.629,53	
	CONGLOMERATO CEMENTIZIO LANCIATO A PRESSIONE PER SPESSORI FINO A CM 10, PER OGNI CENTIMETRO DI SPESSORE								
TR07									
- pareti di rivestimento paratie (2*10) * 63,69 * ((2,50+8)/2)			20,00	63,69		5,25	6.687,45		
Totale	m ²						6.687,45	1,90 12.706,16	
Totale TR5 - Opere di sostegno Euro								1.765.739,08	
A RIPORTARE TRINCEA ...								1.780.061,9	
A RIPORTARE TRINCEA...								1.780.061,95	
A RIPORTARE								42.454.493,13	

COMPUTO METRICO ESTIMATIVO

TR07 - TRINCEA DI IMBOCCO GALLERIA DA km 2+020 a km 2+147

TR070 - TRINCEA DI IMBOCCO GALLERIA DA km 2+020 a km 2+147

TR10007 - TRINCEA SENZA OPERE DI SOSTEGNO

TR6 - Piattaforma ferroviaria

N. ARTICOLO	INDICAZIONE DEI LAVORI E DELLE PROVVISI	U.M.	DIMENSIONI				QUANTIT A'	PREZZO	IMPORTO
			SIMILI	LUNG.	LARG.	ALT.			
	RIPORTO								42.454.493,13
2438 BA.CZ.A.3 01.A	Conglomerato cementizio per strutture di fondazione, della classe di resistenza C12/15 N/mm2 Solettone di regolamento h media 0,70 m 63,69 * 11,40 * ,7 A dedurre cunette laterali 2 * 63,69 * ,70 * ,65 Totale	m ³	2,00	63,69	11,40	0,70	508,25 -57,96 450,29	80,31	36.162,79
2439 BA.CZ.A.3 10.A	Rete di acciaio elettrosaldata rete elettrosaldata D=5 Maglia 20x20 peso 1.54 kg/mq 63,69 * 8,4 * 1,54 Totale	kg		63,69	8,40	1,54	823,89 823,89	1,10	906,28
2440 BA.MT.A.3 21.A	Piattaforma del corpo stradale ferroviario, realizzata con terre idonee, fortemente compatte, provenienti da cave di prestito Vedi tabulati allegati 716,90 Totale	m ²			716,90		716,90 716,90	4,38	3.140,02
2441 BA.MT.A.3 24.A	Spargimento, nell'ultimo strato di rilevato, di fitocidi antigerminelli e teletossici Vedi tabulati allegati 716,90 Totale	m ²			716,90		716,90 716,90	0,08	57,35
2442 BA.MT.A.3 25.A	Formazione di 'sub ballast' per piattaforma ferroviaria, costituito da uno strato di conglomerato bituminoso dello spessore di 8 cm Vedi tabulati allegati 714 Totale	m ²			714,00		714,00 714,00	8,90	6.354,60
2443 BA.MT.A.3 25.B	Sub Ballast' : sovrapprezzo per ogni cm in più di spessore oltre gli 8 cm Si considera uno spessore di 12 cm Vedi tabulati allegati 4 * 714 Totale	m ²	4,00		714,00		2.856,00 2.856,00	0,77	2.199,12
2444 BA.OP.A.3 17.A	Strato protettivo in conglomerato cementizio della classe di resistenza caratteristica 250. Massetto di protezione 63,69 * 8,40 Totale	m ²		63,69	8,40		535,00 535,00	5,91	3.161,85
2445 BA.OP.A.3131.A	Impermeabilizzazione impalcati ferroviari con doppia guaina impermeabilizzazione solettone 63,69 * 8,40 A RIPORTARE Piattaform... A RIPORTARE TRINCEA ... A RIPORTARE TRINCEA... A RIPORTARE			63,69	8,40		535,00		51.982,01 1.832.043,9 1.832.043,96 42.506.475,14

COMPUTO METRICO ESTIMATIVO

TR07 - TRINCEA DI IMBOCCO GALLERIA DA km 2+020 a km 2+147

TR070 - TRINCEA DI IMBOCCO GALLERIA DA km 2+020 a km 2+147

TR10007 - TRINCEA SENZA OPERE DI SOSTEGNO

TR6 - Piattaforma ferroviaria

N. ARTICOLO	INDICAZIONE DEI LAVORI E DELLE PROVVISI	U.M.	DIMENSIONI				QUANTIT A'	PREZZO	IMPORTO
			SIMILI	LUNG.	LARG.	ALT.			
	RIPORTO Totale	m ²					535,00	12,35	42.506.475,14
	Totale TR6 - Piattaforma ferroviaria Euro								6.607,25
									58.589,26
	A RIPORTARE TRINCEA ...								1.838.651,2
	A RIPORTARE TRINCEA...								1.838.651,21
	A RIPORTARE								42.513.082,39

COMPUTO METRICO ESTIMATIVO

TR07 - TRINCEA DI IMBOCCO GALLERIA DA km 2+020 a km 2+147

TR070 - TRINCEA DI IMBOCCO GALLERIA DA km 2+020 a km 2+147

TR10007 - TRINCEA SENZA OPERE DI SOSTEGNO

TRA - Opere di finitura di linea

N. ARTICOLO	INDICAZIONE DEI LAVORI E DELLE PROVVISI	U.M.	DIMENSIONI				QUANTIT A'	PREZZO	IMPORTO
			SIMILI	LUNG.	LARG.	ALT.			
	RIPORTO								42.513.082,39
2446 BA.CZ.A.3 01.D	<p>Conglomerato cementizio per strutture di fondazione, della classe di resistenza C25/30 N/mm2</p> <p>rivestimento fossi di guardia a sezione trapezia 50x50 (area da CAD 0,83mq-0,50mq))</p> <p>50x50 2 * 127 * (0,83-0,50)</p> <p>cunetta rettangolare 50X50 sx</p> <p>fondo 140 * 0,70 * ,1</p> <p>pareti 2 * 140 * ,1 * ,5</p> <p>cunetta rettangolare 50X50 dx</p> <p>fondo 145 * 0,70 * ,1</p> <p>pareti 2 * 145 * ,1 * ,5</p> <p style="text-align: right;">Totale</p>	m ³	2,00	127,00	0,33		83,82		
				140,00	0,70	0,10	9,80		
			2,00	140,00	0,10	0,50	14,00		
				145,00	0,70	0,10	10,15		
			2,00	145,00	0,10	0,50	14,50		
							132,27	105,39	13.939,94
2447 BA.CZ.A.3 03.A	<p>Presenza di armature metalliche nelle quali l'armatura abbia un'incidenza compresa tra 15 e 50 Kg/m3.</p> <p>132,27</p> <p style="text-align: right;">Totale</p>	m ³					132,27		
							132,27	2,62	346,55
2448 BA.CZ.A.3 04.A	<p>Casseforme per strutture in conglomerato cementizio in fondazione cordoli, cunette, muretti e similari</p> <p>rivestimento fossi di guardia a sezione trapezia 50x50</p> <p>pareti (2*2) * 127 * (0,50*1,41)</p> <p>cunetta rettangolare 50X50 sx</p> <p>fondo 2 * 140 * ,1</p> <p>pareti (2*2) * 140 * ,5 * ,5</p> <p>cunetta rettangolare 50X50 dx</p> <p>fondo 2 * 145 * ,1</p> <p>pareti (2*2) * 145 * ,5</p> <p style="text-align: right;">Totale</p>	m ²	4,00	127,00		0,71	360,68		
			2,00	140,00		0,10	28,00		
			4,00	140,00	0,50	0,50	140,00		
			2,00	145,00		0,10	29,00		
			4,00	145,00		0,50	290,00		
							847,68	10,09	8.553,09
2449 BA.CZ.A.3 10.A	<p>Rete di acciaio elettrosaldata</p> <p>rete elettrosaldata Ø8/15/15 Peso 5,398 kg/mq</p> <p>fosso di guardia 2 * 127 * (0,57*1,41*2+0,70) * 5,398</p> <p>cunetta rettangolare 50X50 sx</p> <p>5,398 * 140 * 1,70</p> <p>cunetta rettangolare 50X50 dx</p> <p>5,398 * 145 * 1,7</p> <p style="text-align: right;">Totale</p>	kg	2,00	127,00	2,31	5,40	3.168,40		
			5,40	140,00		1,70	1.285,20		
			5,40	145,00		1,70	1.331,10		
							5.784,70	1,10	6.363,17
2450 BA.MT.A.3003.A	<p>Scavo a sezione obbligata in terreni di qualsiasi natura e consistenza ad esclusione dei materiali litoidi fino alla profondità</p> <p style="text-align: right;">A RIPORE Opere di fini...</p> <p>A RIPORE TRINCEA ...</p> <p>A RIPORE TRINCEA...</p> <p style="text-align: right;">A RIPORE</p>								29.202,75
									1.867.853,9
									1.867.853,96
									42.542.285,14

COMPUTO METRICO ESTIMATIVO

TR07 - TRINCEA DI IMBOCCO GALLERIA DA km 2+020 a km 2+147

TR070 - TRINCEA DI IMBOCCO GALLERIA DA km 2+020 a km 2+147

TR10007 - TRINCEA SENZA OPERE DI SOSTEGNO

TRA - Opere di finitura di linea

N. ARTICOLO	INDICAZIONE DEI LAVORI E DELLE PROVVISTE	U.M.	DIMENSIONI				QUANTIT A'	PREZZO	IMPORTO
			SIMILI	LUNG.	LARG.	ALT.			
	RIPORTO							42.542.285,14	
	di 2 m								
	scavo fossi di guardia vedi tabulati								
	movimenti terra								
	149					149,00	149,00		
	Totale	m ³					149,00	3,27 487,23	
2451 BA.MT.C.0101.A	Sovrapprezzo per assistenza archeologica (tecnico-scientifica) agli scavi								
	scavo fossi di guardia								
	149					149,00	149,00		
	Totale	m ³					149,00	0,26 38,74	
2452 BA.PS.A.3 06.A	Sottofondo stabilizzato, per uno spessore finito di 20 cm								
	Stradello di sicurezza in misto stabilizzato - sp. 25 cm 2 * 127 * 1,50		2,00	127,00	1,50		381,00		
	Totale	m ²					381,00	3,88 1.478,28	
2453 BA.PS.A.3 06.B	Sovrapprezzo per ogni centimetro in più rispetto ai 20 cm per il sottofondo stabilizzato								
	Stradello di sicurezza in misto stabilizzato - sp. 25 cm, da 20 a 25 cm 2 * 127 * 1,50 * 5		2,00	127,00	1,50	5,00	1.905,00		
	Totale	m ²					1.905,00	0,19 361,95	
2454 BA.PS.A.3 28.B	Recinzione con rete metallica doppiamente zincata elettrosaldata								
	2 * 127 * 1,30		2,00	127,00		1,30	330,20		
	Totale	m ²					330,20	11,77 3.886,45	
2455 BA.PS.A.3 31.A	Recinzione metallica di acciaio, da porre in opera su muri o cordoli								
	Rete anticaduta								
	DATI								
	Lunghezza totale Lu=65.27 m								

	--								
	Pannello cieco in lamiera spessore 2mm								
	Peso 15,70 kg/mq 2 * 63,70 * 0,995 * 15,70		2,00	63,70	1,00	15,70	2.000,18		
	Rete ondulata zincata maglia 30*30 filo 3 - peso kg/mq 3,70								
	63,7 * 1 * 3,70			63,70	1,00	3,70	235,69		
	Montanti in acciaio HEA 140 - peso kg/ml 24,70 - ALTEZZA 3.00 m		24,70	52,00		3,00	3.853,20		
	24,70 * (26+26) * 3								
	L 40x40x4 - peso kg/ml 2.42		19,36	63,70			1.233,23		
	(8*2,42) * 63,7								
	PIASTRA DI BASE 350x300x30		408.200,00	0,35	0,30	0,03	1.285,83		
	(2*26*7850) * 0,35 * 0,3 * 0,03								
	A RIPORTARE Opere di fini...							35.455,40	
	A RIPORTARE TRINCEA ...							1.874.106,6	
	A RIPORTARE TRINCEA...							1.874.106,61	
	A RIPORTARE							42.548.537,79	

COMPUTO METRICO ESTIMATIVO

TR07 - TRINCEA DI IMBOCCO GALLERIA DA km 2+020 a km 2+147

TR070 - TRINCEA DI IMBOCCO GALLERIA DA km 2+020 a km 2+147

TR10007 - TRINCEA SENZA OPERE DI SOSTEGNO

TRA - Opere di finitura di linea

N. ARTICOLO	INDICAZIONE DEI LAVORI E DELLE PROVVISI	U.M.	DIMENSIONI				QUANTIT A'	PREZZO	IMPORTO
			SIMILI	LUNG.	LARG.	ALT.			
	RIPORTO							42.548.537,79	
	Totale parziale	kg				8.608,13			
	Maggiorazione 10 %, bulloni, tirafondi e saldature 0,10 * 8608,13		0,10			8.608,13			
	Totale generale	kg				9.468,94			
	Totale	kg				9.468,94	2,37	22.441,39	
2456 VA.RS3E.A01.78.0001	Rivestimento di scarpate di rilevati e trincee ferroviarie o stradali mediante uno strato di terreno vegetale. Terreno vegetale Vedi tabulati allegati 1412				1.412,00	1.412,00			
	Totale	m ²				1.412,00	2,96	4.179,52	
2457 VA.RS3E.A01.78.0017	Realizzazione di un inerbimento su di una superficie piana o inclinata mediante la tecnica dell'idrosemina SEMINA Vedi tabulati allegati 1412				1.412,00	1.412,00			
	Totale	m ²				1.412,00	1,94	2.739,28	
	Totale TRA - Opere di finitura di linea Euro							64.815,59	
	Totale TR10007 - TRINCEA SENZA OPERE DI SOSTEGNO Euro							1.903.466,80	
	Totale TR070 - TRINCEA DI IMBOCCO GALLERIA DA km 2+020 a km 2+147 Euro							1.903.466,80	
	A RIPORTARE							42.577.897,98	

COMPUTO METRICO ESTIMATIVO

TR08 - TRINCEA DI IMBOCCO GALLERIA DA km 2+322 a km 2+440

TR080 - TRINCEA DI IMBOCCO GALLERIA DA km 2+322 a km 2+440

TR10008 - TRINCEA DI IMBOCCO GALLERIA DA km 2+322 a km 2+440

TR2 - Consolidamenti e bonifica terre

N. ARTICOLO	INDICAZIONE DEI LAVORI E DELLE PROVVISI	U.M.	DIMENSIONI				QUANTIT A'	PREZZO	IMPORTO
			SIMILI	LUNG.	LARG.	ALT.			
	RIPORTO								42.577.897,98
2458 BA.MT.A.3 13.A	Sostituzioni di terreni con terre dei gruppi A1, A2, A3, provenienti da cave di prestito BONIFICA Vedi tabulati allegati 189,10 * 0,50 Totale	m ³			189,10	0,50	94,55	7,80	737,49
						94,55			
2459 BA.MT.C.0101.A	Sovrapprezzo per assistenza archeologica (tecnico-scientifica) agli scavi q.tà scavi 94,55 Totale	m ³				94,55	94,55	0,26	24,58
						94,55			
	Totale TR2 - Consolidamenti e bonifica terre Euro								762,07
	A RIPORTARE TRINCEA...								762,07
	A RIPORTARE TRINCEA...								762,07
	A RIPORTARE								42.578.660,05

COMPUTO METRICO ESTIMATIVO

TR08 - TRINCEA DI IMBOCCO GALLERIA DA km 2+322 a km 2+440

TR080 - TRINCEA DI IMBOCCO GALLERIA DA km 2+322 a km 2+440

TR10008 - TRINCEA DI IMBOCCO GALLERIA DA km 2+322 a km 2+440

TR4 - Movimenti di terra

N. ARTICOLO	INDICAZIONE DEI LAVORI E DELLE PROVVISI	U.M.	DIMENSIONI				QUANTIT A'	PREZZO	IMPORTO
			SIMILI	LUNG.	LARG.	ALT.			
	RIPORTO								42.578.660,05
2460 BA.GG.A.3001.C	Fornitura e posa in opera di geotessile non tessuto in polipropilene biancocoessionato mediante agugliatura meccanica resistenza a trazione in ciascuna de doppio strato su anticapillare 2 * (22,20/0,50) bordi e sovrapposizioni 10 * (0,50*2+1,50*2)		2,00		44,40		88,80		
				10,00	4,00		40,00		
	Totale	m ²					128,80	2,91	374,81
2461 BA.MT.A.3001.A	Scavo di sbancamento in terreni di qualsiasi natura e consistenza ad esclusione dei materiali litoidi STERRO Vedi tabulati allegati 1290,60 SCOTICO Vedi tabulati allegati 1,50 * 0,50					1.290,60	1.290,60		
				1,50	0,50		0,75		
	Totale	m ³					1.291,35	1,80	2.324,43
2462 BA.MT.A.3101.A	Formazione dello strato anticapillare dello spessore pari a 50 cm ANTICAPILLARE Vedi tabulati allegati 22,20					22,20	22,20		
	Totale	m ³					22,20	16,02	355,64
2463 BA.MT.A.3104.B	Realizzazione dei rilevati ferroviari con terre trattate con calce, provenienti dagli scavi RILEVATO Vedi tabulati allegati 50,10 a detrarre anticapillare -22,20					50,10	50,10		
						-22,20	-22,20		
	Totale	m ³					27,90	5,18	144,52
2464 BA.MT.C.0101.A	Sovrapprezzo per assistenza archeologica (tecnico-scientifica) agli scavi 1291,35					1.291,35	1.291,35		
	Totale	m ³					1.291,35	0,26	335,75
	Totale TR4 - Movimenti di terra Euro								3.535,15
	A RIPORTARE TRINCEA...								4.297,22
	A RIPORTARE TRINCEA...								4.297,22
	A RIPORTARE								42.582.195,20

COMPUTO METRICO ESTIMATIVO

TR08 - TRINCEA DI IMBOCCO GALLERIA DA km 2+322 a km 2+440

TR080 - TRINCEA DI IMBOCCO GALLERIA DA km 2+322 a km 2+440

TR10008 - TRINCEA DI IMBOCCO GALLERIA DA km 2+322 a km 2+440

TR5 - Opere di sostegno

N. ARTICOLO	INDICAZIONE DEI LAVORI E DELLE PROVVISTE	U.M.	DIMENSIONI				QUANTIT A'	PREZZO	IMPORTO
			SIMILI	LUNG.	LARG.	ALT.			
	RIPORTO								42.582.195,20
2465 BA.CZ.A.3 01.A	<p>Conglomerato cementizio per strutture di fondazione, della classe di resistenza C12/15 N/mm2</p> <p>TR08</p> <p>- magrone 100,05 * 11,40 * 0,15</p> <p>- magrone (superficie tra palo e palo 0.30 mq) (2*38) * 0,30 * 0,15</p> <p>- magrone (superficie tra palo e palo 0.20 mq) (2*31) * 0,20 * 0,15</p> <p>- magrone (cappetta protettiva su impermeabilizzazione) 100,05 * 7,10 * 0,05</p> <p style="text-align: right;">Totale</p>	m ³		100,05 0,30 0,20 100,05	11,40	0,15 0,15 0,15 0,05	171,09 3,42 1,86 35,52	80,31	17.016,89
2466 BA.CZ.A.3 01.D	<p>Conglomerato cementizio per strutture di fondazione, della classe di resistenza C25/30 N/mm2</p> <p>TR08</p> <p>- platea 100,05 * 11,40 * 1</p> <p>- platea(- superficie tra palo e palo 0.30 mq) (2*31) * 0,30 * 1</p> <p>- platea(- superficie tra palo e palo 0.20 mq) (2*38) * 0,20 * 1</p> <p style="text-align: right;">Totale</p>	m ³		100,05 0,30 0,20	11,40	1,00 1,00 1,00	1.140,57 18,60 15,20	105,39	123.766,85
2467 BA.CZ.A.3 02.F	<p>Conglomerato cementizio per strutture in elevazione, della classe di resistenza C32/40 N/mm2</p> <p>TR08</p> <p>- pareti di rivestimento paratie 2 * 100,05 * 0,50 * ((3,50+8,00)/2)</p> <p>- cordoli di testata paratie 2 * 100,05 * 2,20 * 1</p> <p style="text-align: right;">Totale</p>	m ³	2,00 2,00	100,05 100,05	0,50 2,20	5,75 1,00	575,29 440,22	121,28	123.161,05
2468 BA.CZ.A.3 03.B	<p>Presenza di amature metalliche nelle quali l'armatura abbia un'incidenza superiore ai 50 Kg/m3.</p> <p>TR08</p> <p>- vedi quantità art BA.CZ.A.3 01.D 1174,37</p> <p>- vedi quantità art BA.CZ.A.3 02.F 1015,51</p> <p style="text-align: right;">Totale</p>	m ³				1.174,37 1.015,51	1.174,37 1.015,51	5,39	11.803,45
2469 BA.CZ.A.3 04.A	<p>Casseforme per strutture in conglomerato cementizio in fondazione cordoli, cunette, muretti e similari</p> <p>TR08</p> <p>- casseri trasversali platea di fondazione 8 * 11,40 * 1</p> <p style="text-align: right;">Totale</p>	m ³	8,00	11,40		1,00	91,20		275.748,24
	A RIPOORTARE Opere di sostegno								275.748,24
	A RIPOORTARE TRINCEA...								280.045,46
	A RIPOORTARE TRINCEA...								280.045,46
	A RIPOORTARE								42.857.943,44

COMPUTO METRICO ESTIMATIVO

TR08 - TRINCEA DI IMBOCCO GALLERIA DA km 2+322 a km 2+440

TR080 - TRINCEA DI IMBOCCO GALLERIA DA km 2+322 a km 2+440

TR10008 - TRINCEA DI IMBOCCO GALLERIA DA km 2+322 a km 2+440

TR5 - Opere di sostegno

N. ARTICOLO	INDICAZIONE DEI LAVORI E DELLE PROVVISI	U.M.	DIMENSIONI				QUANTIT A'	PREZZO	IMPORTO
			SIMILI	LUNG.	LARG.	ALT.			
	RIPORTO Totale	m ²					91,20	10,09	42.857.943,44 920,21
2470 BA.CZ.A.3 05.A	Casseforme per strutture in conglomerato cementizio in elevazione con armatura di sostegno di altezza fino a m. 4 TR08 - pareti di rivestimento paratie 2 * 100,05 * 4		2,00	100,05		4,00	800,40		
	Totale	m ²					800,40	13,46	10.773,38
2471 BA.CZ.A.3 05.B	Casseforme per strutture in conglomerato cementizio in elevazione con armatura di sostegno di altezza sup. a m. 4 e fino a m. 8 TR08 - pareti di rivestimento paratie 2 * 77,90 * ((0,5+4)/2) 2 * 22,15 * 4		2,00	77,90		2,25	350,55		
	Totale	m ²	2,00	22,15		4,00	177,20		
	Totale	m ²					527,75	16,40	8.655,10
2472 BA.CZ.A.3 05.C	Casseforme per strutture in conglomerato cementizio in elevazione con armatura di sostegno di altezza sup. a m. 8 e fino a m. 12 TR08 - cordoli di testata paratie (2*2) * (22,25+2,20) * ((0,00+1,00)/2) - cordoli di testata paratie 2 * (100,05+2,20) * 1		4,00	24,45		0,50	48,90		
	Totale	m ²	2,00	102,25		1,00	204,50		
	Totale	m ²					253,40	18,53	4.695,50
2473 BA.CZ.A.3 09.B	Acciaio in barre ad aderenza migliorata per strutture in conglomerato cementizio del tipo B 450 C, di cui alla sottovoce BA.ME.A.102.C. PARATIE PALIØ1200 - 1/1.60 - L=25.00 m (200 kg/mc) - concio 1 (2*31) * 25 * (0,6^2*3,1416) * 200 PARATIE PALIØ1500 - 1/1.60 - L=30.00 m (240 kg/mc) - concio 2 (2*38) * 30 * (0,75^2*3,1416) * 240		62,00	25,00	1,13	200,00	350.300,00		
	Totale	kg	76,00	30,00	1,77	240,00	968.544,00		
	Totale	kg					1.318.844,00	1,00	1.318.844,00
2474 BA.CZ.A.3 09.B	Acciaio in barre ad aderenza migliorata per strutture in conglomerato cementizio del tipo B 450 C, di cui alla sottovoce BA.ME.A.102.C. TR08 - vedi quantità art BA.CZ.A.3 01.D solwttone 150 kg/mc 150 *		150,00			1.174,37	176.155,50		
	A RIPORTARE Opere di sostegno A RIPORTARE TRINCEA... A RIPORTARE TRINCEA... A RIPORTARE								1.619.636,43 1.623.933,6 1.623.933,65 44.201.831,63

COMPUTO METRICO ESTIMATIVO

TR08 - TRINCEA DI IMBOCCO GALLERIA DA km 2+322 a km 2+440

TR080 - TRINCEA DI IMBOCCO GALLERIA DA km 2+322 a km 2+440

TR10008 - TRINCEA DI IMBOCCO GALLERIA DA km 2+322 a km 2+440

TR5 - Opere di sostegno

N. ARTICOLO	INDICAZIONE DEI LAVORI E DELLE PROVVISTE	U.M.	DIMENSIONI				QUANTIT A'	PREZZO	IMPORTO
			SIMILI	LUNG.	LARG.	ALT.			
	RIPORTO								44.201.831,63
	1174,37 - vedi quantità art BA.CZ.A.3 02.F pareti 220 kg/mc 220 * 1015,51		220,00			1.015,51	223.412,20		
	Totale	kg					399.567,70	1,00	399.567,70
2475 BA.MT.A.3001.A	Scavo di sbancamento in terreni di qualsiasi natura e consistenza ad esclusione dei materiali litoidi								
	TR08								
	- scavo provvisorio per imposta paratie								
	- concio 1 60,30 * ((25,96+40,62+54,47+73,04)/4)			60,30		48,52	2.925,76		
	- concio 2 39,75 * ((73,04+53,20+7,77)/3)			39,75		44,67	1.775,63		
	Totale	m ³					4.701,39	1,80	8.462,50
2476 BA.MT.A.3001.A	Scavo di sbancamento in terreni di qualsiasi natura e consistenza ad esclusione dei materiali litoidi								
	TR08								
	- scavo tra paratie								
	concio 1 60,30 * 11,40 * 2			60,30	11,40	2,00	1.374,84		
	concio 2 14,28 * 11,40 * 2			14,28	11,40	2,00	325,58		
	- superficie tra palo e palo (0.30 mq) concio 1 (2*38) * 2 * 0,30		76,00	2,00		0,30	45,60		
	- superficie tra palo e palo (0.20 mq) concio 2 (2*31) * 2 * 0,20		62,00	2,00		0,20	24,80		
	Totale	m ³					1.770,82	1,80	3.187,48
2477 BA.MT.A.3001.A	Scavo di sbancamento in terreni di qualsiasi natura e consistenza ad esclusione dei materiali litoidi								
	TR08								
	- scavo tra paratie								
	concio 1 60,30 * 11,40 * 2			60,30	11,40	2,00	1.374,84		
	concio 2 14,28 * 11,40 * 2			14,28	11,40	2,00	325,58		
	- superficie tra palo e palo (0.30 mq) concio 1 (2*38) * 2 * 0,30		76,00	2,00		0,30	45,60		
	- superficie tra palo e palo (0.20 mq) concio 2 (2*31) * 2 * 0,20		62,00	2,00		0,20	24,80		
	Totale	m ³					1.770,82	1,80	3.187,48
2478 BA.MT.A.3001.A	Scavo di sbancamento in terreni di qualsiasi natura e consistenza ad esclusione dei materiali litoidi								
	TR08								
	- scavo tra paratie								
	concio 1 60,30 * 11,40 * 2			60,30	11,40	2,00	1.374,84		
	concio 2 14,28 * 11,40 * 1,58			14,28	11,40	1,58	257,21		
	- superficie tra palo e palo (0.30 mq) concio 1 (2*38) * 2 * 0,30		76,00	2,00		0,30	45,60		
	- superficie tra palo e palo (0.20 mq) concio 2 (2*31) * 1,58 * 0,20		62,00	1,58		0,20	19,59		
	Totale	m ³					1.697,24	1,80	3.055,03
	A RIPORTARE Opere di sostegno								2.037.096,62
	A RIPORTARE TRINCEA...								2.041.393,8
	A RIPORTARE TRINCEA...								2.041.393,84
	A RIPORTARE								44.619.291,82

COMPUTO METRICO ESTIMATIVO

TR08 - TRINCEA DI IMBOCCO GALLERIA DA km 2+322 a km 2+440

TR080 - TRINCEA DI IMBOCCO GALLERIA DA km 2+322 a km 2+440

TR10008 - TRINCEA DI IMBOCCO GALLERIA DA km 2+322 a km 2+440

TR5 - Opere di sostegno

N. ARTICOLO	INDICAZIONE DEI LAVORI E DELLE PROVVISTE	U.M.	DIMENSIONI				QUANTIT A'	PREZZO	IMPORTO
			SIMILI	LUNG.	LARG.	ALT.			
	RIPORTO								44.619.291,82
2479 BA.MT.A.3001.A	Scavo di sbancamento in terreni di qualsiasi natura e consistenza ad esclusione dei materiali litoidi TR08 - scavo tra paratie concio 1 60,30 * 11,40 * 1,84 - superficie tra palo e palo (0,30 mq) concio 1 (2*38) * 1,84 * 0,30 Totale	m ³	76,00	60,30 1,84	11,40	1,84 0,30	1.264,85 41,95 1.306,80	1,80	2.352,24
2480 BA.MT.C.0101.A	Sovrapprezzo per assistenza archeologica (tecnico-scientifica) agli scavi TR08 - vedi quantità art BA.MT.A.3001.A 4701,39 - vedi quantità art BA.MT.A.3001.A 1770,82 - vedi quantità art BA.MT.A.3001.A 1770,82 - vedi quantità art BA.MT.A.3001.A 1697,24 - vedi quantità art BA.MT.A.3001.A 1306,80 Totale	m ³				4.701,39 1.770,82 1.770,82 1.697,24 1.306,80 11.247,07	0,26	2.924,24	
2481 BA.MT.C.0101.A	Sovrapprezzo per assistenza archeologica (tecnico-scientifica) agli scavi BA.PD.A.3 05.C 1550 * (0,6*6*3,142) BA.PD.A.3 05.D 2280 * (0,75*0,75*3,142) Totale	m ³		1.550,00 2.280,00	1,13 1,77	1.751,50 4.035,60 5.787,10	0,26	1.504,65	
2482 BA.OP.A.3 14.A	Fornitura e posa in opera di profilati in resine viniliche termoplastiche, della larghezza di 220 mm e dello spessore medio di 2,5 mm TR08 - cordoni bentonitici 4 * 100,05 - cordoni bentonitici (tra conc) 2 * 23,23 Totale	m	4,00 2,00	100,05 23,23		400,20 46,46 446,66	15,91	7.106,36	
2483 BA.OP.A.3 15.A	Impermeabilizzazione di impalcati e volti a mezzo di manto impermeabile dello spessore non inferiore a 4 mm TR08 - teli a protezione impermeabilizzazione soletta di fondazione 100,05 * 11,40 - teli a protezione impermeabilizzazione pareti A RIPORTARE Opere di sostegno A RIPORTARE TRINCEA... A RIPORTARE TRINCEA... A RIPORTARE			100,05 100,05	11,40	6,75 1.140,57 675,34		2.050.984,11 2.055.281,3 2.055.281,33 44.633.179,31	

COMPUTO METRICO ESTIMATIVO

TR08 - TRINCEA DI IMBOCCO GALLERIA DA km 2+322 a km 2+440

TR080 - TRINCEA DI IMBOCCO GALLERIA DA km 2+322 a km 2+440

TR1008 - TRINCEA DI IMBOCCO GALLERIA DA km 2+322 a km 2+440

TR5 - Opere di sostegno

N. ARTICOLO	INDICAZIONE DEI LAVORI E DELLE PROVVISI	U.M.	DIMENSIONI				QUANTIT A'	PREZZO	IMPORTO
			SIMILI	LUNG.	LARG.	ALT.			
	RIPORTO 100,05 * ((4,50+9)/2) Totale	m ²					1.815,91	10,45	44.633.179,31 18.976,26
2484 BA.PD.A.3 05.C	Pali in conglomerato cementizio, classe di resistenza C25/30 N/mm ² , scavati per il sostegno del foro, del diametro non inferiore a 1200 mm PARATIE PALIØ1200 - 1/1.60 - L=25.00 m - concio 2 (31*2) * 25 Totale	m	62,00	25,00			1.550,00 1.550,00	160,63	248.976,50
2485 BA.PD.A.3 05.D	Pali in conglomerato cementizio, classe di resistenza C25/30 N/mm ² , scavati per il sostegno del foro, del diametro non inferiore a 1500 mm PARATIE PALIØ1500 - 1/1.60 - L=30.00 m - concio 2 (2*38) * 30 Totale	m	76,00	30,00			2.280,00 2.280,00	221,96	506.068,80
2486 FA.IP.F.3002.D	Fornitura e posa in opera di strato separatore-scorrimento costituito da geotessile non tessuto in poliestere da posare a secco con poliestere 500 gr/m TR08 - teli a protezione impermeabilizzazione soletta di fondazione 2 * 100,05 * 11,40 - teli a protezione impermeabilizzazione pareti (2*2) * 100 * ((4,50+9)/2) Totale	m ²	2,00 4,00	100,05 100,00	11,40	6,75	2.281,14 2.700,00 4.981,14	3,82	19.027,95
2487 GC.RV.A.6 05.A	CONGLOMERATO CEMENTIZIO LANCIATO A PRESSIONE PER SPESSORI FINO A CM 10, PER OGNI CENTIMETRO DI SPESSORE TR08 - pareti di rivestimento paratie (2*10) * 100,05 * ((3,50+8,00)/2) Totale	m ²	20,00	100,05		5,75	11.505,75 11.505,75	1,90	21.860,93
	Totale TR5 - Opere di sostegno Euro								2.865.894,55
	A RIPORTARE TRINCEA... A RIPORTARE TRINCEA... A RIPORTARE								2.870.191,7 2.870.191,77 45.448.089,75

COMPUTO METRICO ESTIMATIVO

TR08 - TRINCEA DI IMBOCCO GALLERIA DA km 2+322 a km 2+440

TR080 - TRINCEA DI IMBOCCO GALLERIA DA km 2+322 a km 2+440

TR10008 - TRINCEA DI IMBOCCO GALLERIA DA km 2+322 a km 2+440

TR6 - Piattaforma ferroviaria

N. ARTICOLO	INDICAZIONE DEI LAVORI E DELLE PROVVISI	U.M.	DIMENSIONI				QUANTIT A'	PREZZO	IMPORTO
			SIMILI	LUNG.	LARG.	ALT.			
	RIPORTO								45.448.089,75
2488 BA.CZ.A.3 01.A	Conglomerato cementizio per strutture di fondazione, della classe di resistenza C12/15 N/mm2 Solettone di regolamento h media 0,70 m 100,05 * 11,40 * ,7 A dedurre cunette laterali 2 * 100,05 * ,70 * ,65 Totale	m ³		100,05	11,40	0,70	798,40		
			2,00	100,05	0,70	0,65	-91,05		
							707,35	80,31	56.807,28
2489 BA.CZ.A.3 10.A	Rete di acciaio elettrosaldato rete elettrosaldato D=5 Maglia 20x20 peso 1.54 kg/mq 100,05 * 8,4 * 1,54 Totale	kg		100,05	8,40	1,54	1.294,25		
							1.294,25	1,10	1.423,68
2490 BA.MT.A.3 21.A	Piattaforma del corpo stradale ferroviario, realizzata con terre idonee, fortemente compatte, provenienti da cave di prestito Vedi tabulati allegati 210 Totale	m ²			210,00		210,00		
							210,00	4,38	919,80
2491 BA.MT.A.3 24.A	Spargimento, nell'ultimo strato di rilevato, di fitocidi antigerminelli e teletossici Vedi tabulati allegati 210 Totale	m ²			210,00		210,00		
							210,00	0,08	16,80
2492 BA.MT.A.3 25.A	Formazione di 'sub ballast' per piattaforma ferroviaria, costituito da uno strato di conglomerato bituminoso dello spessore di 8 cm Vedi tabulati allegati 210 Totale	m ²			210,00		210,00		
							210,00	8,90	1.869,00
2493 BA.MT.A.3 25.B	Sub Ballast' : sovrapprezzo per ogni cm in più di spessore oltre gli 8 cm Si considera uno spessore di 12 cm Vedi tabulati allegati 4 * 210 Totale	m ²	4,00		210,00		840,00		
							840,00	0,77	646,80
2494 BA.OP.A.3 17.A	Strato protettivo in conglomerato cementizio della classe di resistenza caratteristica 250. Massetto di protezione 100,05 * 8,40 Totale	m ²		100,05	8,40		840,42		
							840,42	5,91	4.966,88
2495 BA.OP.A.3131.A	Impermeabilizzazione impalcati ferroviari con doppia guaina impermeabilizzazione solettone 100,05 * 8,40 A RIPORTARE Piattaform... A RIPORTARE TRINCEA... A RIPORTARE TRINCEA... A RIPORTARE			100,05	8,40		840,42		
									66.650,24
									2.936.842,0
									2.936.842,01
									45.514.739,99

COMPUTO METRICO ESTIMATIVO

TR08 - TRINCEA DI IMBOCCO GALLERIA DA km 2+322 a km 2+440

TR080 - TRINCEA DI IMBOCCO GALLERIA DA km 2+322 a km 2+440

TR10008 - TRINCEA DI IMBOCCO GALLERIA DA km 2+322 a km 2+440

TR6 - Piattaforma ferroviaria

N. ARTICOLO	INDICAZIONE DEI LAVORI E DELLE PROVVISI	U.M.	DIMENSIONI				QUANTIT A'	PREZZO	IMPORTO
			SIMILI	LUNG.	LARG.	ALT.			
	RIPORTO Totale	m ²					840,42	12,35	45.514.739,99
	Totale TR6 - Piattaforma ferroviaria Euro								10.379,19
									77.029,43
	A RIPORTARE TRINCEA...								2.947.221,2
	A RIPORTARE TRINCEA...								2.947.221,20
	A RIPORTARE								45.525.119,18

COMPUTO METRICO ESTIMATIVO

TR08 - TRINCEA DI IMBOCCO GALLERIA DA km 2+322 a km 2+440

TR080 - TRINCEA DI IMBOCCO GALLERIA DA km 2+322 a km 2+440

TR10008 - TRINCEA DI IMBOCCO GALLERIA DA km 2+322 a km 2+440

TRA - Opere di finitura di linea

N. ARTICOLO	INDICAZIONE DEI LAVORI E DELLE PROVVISTE	U.M.	DIMENSIONI				QUANTIT A'	PREZZO	IMPORTO	
			SIMILI	LUNG.	LARG.	ALT.				
2496 BA.CZ.A.3 01.D	<p>RIPORTO</p> <p>Conglomerato cementizio per strutture di fondazione, della classe di resistenza C25/30 N/mm²</p> <p>rivestimento fossi di guardia 50x50 (area da CAD 0,83mq-0,50mq))</p> <p>50x50 2 * 118 * (0,83-0,50)</p> <p>cunetta rettangolare 50X50 sx</p> <p>fondo 128,70 * 0,70 * ,1</p> <p>pareti 2 * 128,7 * ,1 * ,5</p> <p>cunetta rettangolare 50X50 dx</p> <p>fondo 128,7 * 0,70 * ,1</p> <p>pareti 2 * 128,7 * ,1 * ,5</p> <p>Totale</p>	m ³	2,00	118,00	0,33		77,88	105,39	12.819,64	
							9,01			
			2,00	128,70	0,10		12,87			
			2,00	128,70	0,10		9,01			
			2,00	128,70	0,10		12,87			
							121,64			
2497 BA.CZ.A.3 03.A	<p>Presenza di armature metalliche nelle quali l'armatura abbia un'incidenza compresa tra 15 e 50 Kg/m³.</p> <p>121,64</p> <p>Totale</p>	m ³					121,64	2,62	318,70	
							121,64			
2498 BA.CZ.A.3 04.A	<p>Casseforme per strutture in conglomerato cementizio in fondazione cordoli, cunette, muretti e similari</p> <p>rivestimento fossi di guardia a sezione trapezia 50x50</p> <p>pareti (2*2) * 118 * (0,50*1,41)</p> <p>cunetta rettangolare 50X50 sx</p> <p>fondo 2 * 128,7 * ,1</p> <p>pareti (2*2) * 128,7 * ,5 * ,5</p> <p>cunetta rettangolare 50X50 dx</p> <p>fondo 2 * 128,7 * ,1</p> <p>pareti (2*2) * 128,7 * ,5</p> <p>Totale</p>	m ²	4,00	118,00			0,71	335,12	10,09	7.796,54
			2,00	128,70			0,10	25,74		
			4,00	128,70	0,50		0,50	128,70		
			2,00	128,70			0,10	25,74		
			4,00	128,70			0,50	257,40		
							772,70			
2499 BA.CZ.A.3 10.A	<p>Rete di acciaio elettrosaldata</p> <p>rete elettrosaldata Ø8/15/15</p> <p>fosso di guardia 2 * 118 * (0,57*1,41*2+0,70) * (0,008*0,008*3,14/4*7850/0,15*2)</p> <p>cunetta rettangolare 50X50 sx</p> <p>5,398 * 128,7 * 1,70</p> <p>cunetta rettangolare 50X50 dx</p> <p>5,398 * 128,7 * 1,7</p> <p>Totale</p>	kg	2,00	118,00	2,31	5,26	2.867,54	1,10	5.753,53	
			5,40	128,70		1,70	1.181,47			
			5,40	128,70		1,70	1.181,47			
							5.230,48			
2500 BA.MT.A.3003.A	<p>Scavo a sezione obbligata in terreni di qualsiasi natura e consistenza ad esclusione dei</p> <p>A RIPORTARE Opere di fini...</p> <p>A RIPORTARE TRINCEA...</p> <p>A RIPORTARE TRINCEA...</p> <p>A RIPORTARE</p>								26.688,41	
									2.973.909,6	
									2.973.909,61	
									45.551.807,59	

COMPUTO METRICO ESTIMATIVO

TR08 - TRINCEA DI IMBOCCO GALLERIA DA km 2+322 a km 2+440

TR080 - TRINCEA DI IMBOCCO GALLERIA DA km 2+322 a km 2+440

TR10008 - TRINCEA DI IMBOCCO GALLERIA DA km 2+322 a km 2+440

TRA - Opere di finitura di linea

N. ARTICOLO	INDICAZIONE DEI LAVORI E DELLE PROVVISTE	U.M.	DIMENSIONI				QUANTIT A'	PREZZO	IMPORTO
			SIMILI	LUNG.	LARG.	ALT.			
	RIPORTO materiali litoidi fino alla profondità di 2 m							45.551.807,59	
	scavo fossi di guardia vedi tabulati movimenti terra					32,90	32,90		
	Totale	m ³					32,90	3,27 107,58	
2501 BA.MT.C.0101.A	Sovrapprezzo per assistenza archeologica (tecnico-scientifica) agli scavi								
	scavo fossi di guardia vedi tabulati movimenti terra					32,90	32,90		
	Totale	m ³					32,90	0,26 8,55	
2502 BA.PS.A.3 06.A	Sottofondo stabilizzato, per uno spessore finito di 20 cm								
	Stradello di sicurezza in misto stabilizzato - sp. 25 cm 2 * 118 * 1,50		2,00	118,00	1,50		354,00		
	Totale	m ²					354,00	3,88 1.373,52	
2503 BA.PS.A.3 06.B	Sovrapprezzo per ogni centimetro in più rispetto ai 20 cm per il sottofondo stabilizzato								
	Stradello di sicurezza in misto stabilizzato - sp. 25 cm, da 20 a 25 cm 2 * 118 * 1,50 * 5		2,00	118,00	1,50	5,00	1.770,00		
	Totale	m ²					1.770,00	0,19 336,30	
2504 BA.PS.A.3 28.B	Recinzione con rete metallica doppiamente zincata elettrosaldata								
	2 * 118 * 1,30		2,00	118,00		1,30	306,80		
	Totale	m ²					306,80	11,77 3.611,04	
2505 BA.PS.A.3 31.A	Recinzione metallica di acciaio, da porre in opera su muri o cordoli								
	Rete anticaduta								
	DATI								
	Lunghezza totale Lu=100.05 m								

	Pannello cieco in lamiera spessore 2mm								
	Peso 15,70 kg/mq 2 * 100,05 * 0,995 * 15,70		2,00	100,05	1,00	15,70	3.141,57		
	Rete ondulata zincata maglia 30*30 filo 3 - peso kg/mq 3,70			100,05	1,00	3,70	370,19		
	100,05 * 1 * 3,70								
	Montanti in acciaio HEA 140 - peso kg/ml 24,70 - ALTEZZA 3.00 m								
	24,70 * (41+41) * 3		24,70	82,00		3,00	6.076,20		
	L 40x40x4 - peso kg/ml 2.42								
	(8*2,42) * 100,05		19,36	100,05			1.936,97		
	A RIPORTARE Opere di fini...							32.125,40	
	A RIPORTARE TRINCEA...							2.979.346,6	
	A RIPORTARE TRINCEA...							2.979.346,60	
	A RIPORTARE							45.557.244,58	

COMPUTO METRICO ESTIMATIVO

TR08 - TRINCEA DI IMBOCCO GALLERIA DA km 2+322 a km 2+440

TR080 - TRINCEA DI IMBOCCO GALLERIA DA km 2+322 a km 2+440

TR10008 - TRINCEA DI IMBOCCO GALLERIA DA km 2+322 a km 2+440

TRA - Opere di finitura di linea

N. ARTICOLO	INDICAZIONE DEI LAVORI E DELLE PROVVISTE	U.M.	DIMENSIONI				QUANTIT A'	PREZZO	IMPORTO
			SIMILI	LUNG.	LARG.	ALT.			
	RIPORTO							45.557.244,58	
	PIASTRA DI BASE 350x300x30 (2*41*7850) * 0,35 * 0,3 * 0,03		643.700,00	0,35	0,30	0,03	2.027,66		
	Totale parziale	kg					13.552,59		
	Maggiorazione 10 %, bulloni, tirafondi e saldature 0,10 * 13552,59		0,10				13.552,59	1.355,26	
	Totale generale	kg					14.907,85		
	Totale	kg					14.907,85	2,37	
2506 VA.RS3E.A01.78.0001	Rivestimento di scarpate di rilevati e trincee ferroviarie o stradali mediante uno strato di terreno vegetale. Terreno vegetale Vedi tabulati allegati 418,60				418,60		418,60		
	Totale	m ²					418,60	2,96	
2507 VA.RS3E.A01.78.0017	Realizzazione di un inerbimento su di una superficie piana o inclinata mediante la tecnica dell'idrosemina SEMINA Vedi tabulati allegati 418,60				418,60		418,60		
	Totale	m ²					418,60	1,94	
	Totale TRA - Opere di finitura di linea Euro							69.508,14	
	Totale TR10008 - TRINCEA DI IMBOCCO GALLERIA DA km 2+322 a km 2+440 Euro							3.016.729,34	
	Totale TR080 - TRINCEA DI IMBOCCO GALLERIA DA km 2+322 a km 2+440 Euro							3.016.729,34	
	A RIPORTARE							45.594.627,32	

COMPUTO METRICO ESTIMATIVO

TR09 - TRINCEA DI IMBOCCO GALLERIA DA km 4+400 A km 4+534

TR090 - TRINCEA DI IMBOCCO GALLERIA DA km 4+400 A km 4+534

TR10009 - TRINCEA DI IMBOCCO GALLERIA DA km 4+400 A km 4+534

TR2 - Consolidamenti e bonifica terre

N. ARTICOLO	INDICAZIONE DEI LAVORI E DELLE PROVVISI	U.M.	DIMENSIONI				QUANTIT A'	PREZZO	IMPORTO
			SIMILI	LUNG.	LARG.	ALT.			
	RIPORTO								45.594.627,32
2508 BA.MT.A.3 13.A	Sostituzioni di terreni con terre dei gruppi A1, A2, A3, provenienti da cave di prestito BONIFICA Vedi tabulati allegati 274,90 * 0,50 Totale	m ³			274,90	0,50	137,45	7,80	1.072,11
2509 BA.MT.C.0101.A	Sovrapprezzo per assistenza archeologica (tecnico-scientifica) agli scavi q.tà scavi 137,45 Totale	m ³				137,45	137,45	0,26	35,74
	Totale TR2 - Consolidamenti e bonifica terre Euro								1.107,85
	A RIPORTARE TRINCEA...								1.107,85
	A RIPORTARE TRINCEA...								1.107,85
	A RIPORTARE								45.595.735,17

COMPUTO METRICO ESTIMATIVO

TR09 - TRINCEA DI IMBOCCO GALLERIA DA km 4+400 A km 4+534

TR090 - TRINCEA DI IMBOCCO GALLERIA DA km 4+400 A km 4+534

TR10009 - TRINCEA DI IMBOCCO GALLERIA DA km 4+400 A km 4+534

TR4 - Movimenti di terra

N. ARTICOLO	INDICAZIONE DEI LAVORI E DELLE PROVVISI	U.M.	DIMENSIONI				QUANTIT A'	PREZZO	IMPORTO
			SIMILI	LUNG.	LARG.	ALT.			
	RIPORTO								45.595.735,17
2510 BA.GG.A.3001.C	Fornitura e posa in opera di geotessile non tessuto in polipropilene biancocoessionato mediante agugliatura meccanica resistenza a trazione in ciascuna de doppio strato su anticapillare 2 * (25/0,50) bordi e sovrapposizioni 10 * (0,50*2+1,50*2)		2,00		50,00		100,00		
				10,00	4,00		40,00		
	Totale	m ²					140,00	2,91	407,40
2511 BA.MT.A.3001.A	Scavo di sbancamento in terreni di qualsiasi natura e consistenza ad esclusione dei materiali litoidi STERRO Vedi tabulati allegati 1185,50 SCOTICO Vedi tabulati allegati 17 * 0,50					1.185,50	1.185,50		
					17,00	0,50	8,50		
	Totale	m ³					1.194,00	1,80	2.149,20
2512 BA.MT.A.3101.A	Formazione dello strato anticapillare dello spessore pari a 50 cm ANTICAPILLARE Vedi tabulati allegati 25					25,00	25,00		
	Totale	m ³					25,00	16,02	400,50
2513 BA.MT.C.0101.A	Sovraprezzo per assistenza archeologica (tecnico-scientifica) agli scavi 1194					1.194,00	1.194,00		
	Totale	m ³					1.194,00	0,26	310,44
	Totale TR4 - Movimenti di terra Euro								3.267,54
	A RIPORTARE TRINCEA...								4.375,39
	A RIPORTARE TRINCEA...								4.375,39
	A RIPORTARE								45.599.002,71

COMPUTO METRICO ESTIMATIVO

TR09 - TRINCEA DI IMBOCCO GALLERIA DA km 4+400 A km 4+534

TR090 - TRINCEA DI IMBOCCO GALLERIA DA km 4+400 A km 4+534

TR10009 - TRINCEA DI IMBOCCO GALLERIA DA km 4+400 A km 4+534

TR5 - Opere di sostegno

N. ARTICOLO	INDICAZIONE DEI LAVORI E DELLE PROVVISTE	U.M.	DIMENSIONI				QUANTIT A'	PREZZO	IMPORTO
			SIMILI	LUNG.	LARG.	ALT.			
	RIPORTO								45.599.002,71
2514 BA.CZ.A.3 01.A	<p>Conglomerato cementizio per strutture di fondazione, della classe di resistenza C12/15 N/mm2</p> <p>TR09</p> <p>- magrone 58,75 * 11,40 * 0,15</p> <p>- magrone (superficie tra palo e palo 0.30 mq) (2*18) * 0,30 * 0,15</p> <p>- magrone (superficie tra palo e palo 0.20 mq) (2*23) * 0,20 * 0,15</p> <p>- magrone (cappetta protettiva su impermeabilizzazione) 58,75 * 7,10 * 0,05</p> <p style="text-align: right;">Totale</p>	m ³							
							124,32	80,31	9.984,14
2515 BA.CZ.A.3 01.D	<p>Conglomerato cementizio per strutture di fondazione, della classe di resistenza C25/30 N/mm2</p> <p>TR09</p> <p>- platea 58,75 * 11,40 * 1</p> <p>- platea(- superficie tra palo e palo 0.30 mq) (2*18) * 0,30 * 1</p> <p>- platea(- superficie tra palo e palo 0.20 mq) (2*23) * 0,20 * 1</p> <p style="text-align: right;">Totale</p>	m ³							
							689,75	105,39	72.692,75
2516 BA.CZ.A.3 02.F	<p>Conglomerato cementizio per strutture in elevazione, della classe di resistenza C32/40 N/mm2</p> <p>TR09</p> <p>- pareti di rivestimento paratie 2 * 58,75 * 0,50 * ((2,50+8,00)/2)</p> <p>- cordoli di testata paratie 2 * 58,75 * 2,20 * 1</p> <p style="text-align: right;">Totale</p>	m ³							
							566,94	121,28	68.758,48
2517 BA.CZ.A.3 03.B	<p>Presenza di amature metalliche nelle quali l'armatura abbia un'incidenza superiore ai 50 Kg/m3.</p> <p>TR09</p> <p>- vedi quantità art BA.CZ.A.3 01.D 689,75</p> <p>- vedi quantità art BA.CZ.A.3 02.F 566,94</p> <p style="text-align: right;">Totale</p>	m ³							
							689,75		
							566,94		
							1.256,69	5,39	6.773,56
2518 BA.CZ.A.3 04.A	<p>Casseforme per strutture in conglomerato cementizio in fondazione cordoli, cunette, muretti e similari</p> <p>TR09</p> <p>- casseri trasversali platea di fondazione 3 * 11,40 * 1</p> <p style="text-align: right;">A RIPOARTARE Opere di sostegno</p> <p style="text-align: center;">A RIPOARTARE TRINCEA...</p> <p style="text-align: center;">A RIPOARTARE TRINCEA...</p> <p style="text-align: center;">A RIPOARTARE</p>								
							34,20		
									158.208,93
									162.584,32
									162.584,32
									45.757.211,64

COMPUTO METRICO ESTIMATIVO

TR09 - TRINCEA DI IMBOCCO GALLERIA DA km 4+400 A km 4+534

TR090 - TRINCEA DI IMBOCCO GALLERIA DA km 4+400 A km 4+534

TR10009 - TRINCEA DI IMBOCCO GALLERIA DA km 4+400 A km 4+534

TR5 - Opere di sostegno

N. ARTICOLO	INDICAZIONE DEI LAVORI E DELLE PROVVISI	U.M.	DIMENSIONI				QUANTIT A'	PREZZO	IMPORTO
			SIMILI	LUNG.	LARG.	ALT.			
	RIPORTO Totale	m ²					34,20	10,09	45.757.211,64 345,08
2519 BA.CZ.A.3 05.A	Casseforme per strutture in conglomerato cementizio in elevazione con armatura di sostegno di altezza fino a m. 4 TR09 - pareti di rivestimento paratie 2 * 5,35 * ((3,50+4,00)/2) 2 * 53,40 * 4		2,00	5,35		3,75	40,13		
	Totale	m ²	2,00	53,40		4,00	427,20	13,46	6.290,26
2520 BA.CZ.A.3 05.B	Casseforme per strutture in conglomerato cementizio in elevazione con armatura di sostegno di altezza sup. a m. 4 e fino a m. 8 TR09 - pareti di rivestimento paratie 2 * 42,74 * ((0+4)/2) 10,70 * 4		2,00	42,74		2,00	170,96		
	Totale	m ²		10,70		4,00	42,80	16,40	3.505,66
2521 BA.CZ.A.3 05.C	Casseforme per strutture in conglomerato cementizio in elevazione con armatura di sostegno di altezza sup. a m. 8 e fino a m. 12 TR09 - pareti e cordolo interno 2 * (10,70+2,50) * ((1,00+0,00)/2) - cordoli di testata paratie 2 * (58,75+2,20) * 1		2,00	13,20		0,50	13,20		
	Totale	m ²	2,00	60,95		1,00	121,90	18,53	2.503,40
2522 BA.CZ.A.3 09.B	Acciaio in barre ad adherenza migliorata per strutture in conglomerato cementizio del tipo B 450 C, di cui alla sottovoce BA.ME.A.102.C. PARATIE PALIØ1200 - 1/1.60 - L=25.00 m (180 kg/mc) - concio 1 (2*23) * 25 * (0,6^2*3,1416) * 180 PARATIE PALIØ1500 - 1/1.60 - L=30.00 m (190 kg/mc) - concio 2 (2*18) * 30 * (0,75^2*3,1416) * 190		46,00	25,00	1,13	180,00	233.910,00		
	Totale	kg	36,00	30,00	1,77	190,00	363.204,00	1,00	597.114,00
2523 BA.CZ.A.3 09.B	Acciaio in barre ad adherenza migliorata per strutture in conglomerato cementizio del tipo B 450 C, di cui alla sottovoce BA.ME.A.102.C. TR09 - vedi quantità art BA.CZ.A.3 01.D solettone 150 kg/mc 150 * 689,75 A RIPORTARE Opere di sostegno A RIPORTARE TRINCEA... A RIPORTARE TRINCEA... A RIPORTARE		150,00			689,75	103.462,50		767.967,33 772.342,72 772.342,72 46.366.970,04

COMPUTO METRICO ESTIMATIVO

TR09 - TRINCEA DI IMBOCCO GALLERIA DA km 4+400 A km 4+534

TR090 - TRINCEA DI IMBOCCO GALLERIA DA km 4+400 A km 4+534

TR10009 - TRINCEA DI IMBOCCO GALLERIA DA km 4+400 A km 4+534

TR5 - Opere di sostegno

N. ARTICOLO	INDICAZIONE DEI LAVORI E DELLE PROVVISTE	U.M.	DIMENSIONI				QUANTIT A'	PREZZO	IMPORTO
			SIMILI	LUNG.	LARG.	ALT.			
	RIPORTO							46.366.970,04	
	- vedi quantità art BA.CZ.A.3 02.F pareti 200 kg/mc 200 * 566,94		200,00			566,94	113.388,00		
	Totale	kg					216.850,50	1,00 216.850,50	
2524 BA.MT.A.3001.A	Scavo di sbancamento in terreni di qualsiasi natura e consistenza ad esclusione dei materiali litoidi								
	TR09								
	- scavo provvisorio per imposta paratie								
	- concio 1 29,93 * ((19,40+15,84+16,22)/3)			29,93		17,15	513,30		
	- concio 2 28,82 * ((15,84+4,70+20,23)/3)			28,82		13,59	391,66		
	Totale	m³					904,96	1,80 1.628,93	
2525 BA.MT.A.3001.A	Scavo di sbancamento in terreni di qualsiasi natura e consistenza ad esclusione dei materiali litoidi								
	TR09								
	- scavo tra paratie								
	concio 1 29,93 * 11,40 * 2			29,93	11,40	2,00	682,40		
	concio 2 28,82 * 11,40 * 2			28,82	11,40	2,00	657,10		
	- superficie tra palo e palo (0.30 mq) concio 2 (18*2) * 2 * 0,30		36,00	2,00		0,30	21,60		
	- superficie tra palo e palo (0.20 mq) concio 1 (23*2) * 2 * 0,20		46,00	2,00		0,20	18,40		
	Totale	m³					1.379,50	1,80 2.483,10	
2526 BA.MT.A.3001.A	Scavo di sbancamento in terreni di qualsiasi natura e consistenza ad esclusione dei materiali litoidi								
	TR09								
	- scavo tra paratie								
	concio 1 29,93 * 11,40 * 2			29,93	11,40	2,00	682,40		
	concio 2 28,82 * 11,40 * 2			28,82	11,40	2,00	657,10		
	- superficie tra palo e palo (0.30 mq) concio 2 (18*2) * 2 * 0,30		36,00	2,00		0,30	21,60		
	- superficie tra palo e palo (0.20 mq) concio 1 (23*2) * 2 * 0,20		46,00	2,00		0,20	18,40		
	Totale	m³					1.379,50	1,80 2.483,10	
2527 BA.MT.A.3001.A	Scavo di sbancamento in terreni di qualsiasi natura e consistenza ad esclusione dei materiali litoidi								
	TR09								
	- scavo tra paratie								
	concio 1 29,93 * 11,40 * 1,10			29,93	11,40	1,10	375,32		
	concio 2 28,82 * 11,40 * 2			28,82	11,40	2,00	657,10		
	- superficie tra palo e palo (0.30 mq) concio 2 (18*2) * 2 * 0,30		36,00	2,00		0,30	21,60		
	- superficie tra palo e palo (0.20 mq) concio 1 (23*2) * 1,10 * 0,20		46,00	1,10		0,20	10,12		
	Totale	m³					1.064,14	1,80 1.915,45	
	A RIPORTARE Opere di sostegno							993.328,41	
	A RIPORTARE TRINCEA...							997.703,80	
	A RIPORTARE TRINCEA...							997.703,80	
	A RIPORTARE							46.592.331,12	

COMPUTO METRICO ESTIMATIVO

TR09 - TRINCEA DI IMBOCCO GALLERIA DA km 4+400 A km 4+534

TR090 - TRINCEA DI IMBOCCO GALLERIA DA km 4+400 A km 4+534

TR1009 - TRINCEA DI IMBOCCO GALLERIA DA km 4+400 A km 4+534

TR5 - Opere di sostegno

N. ARTICOLO	INDICAZIONE DEI LAVORI E DELLE PROVVISI	U.M.	DIMENSIONI				QUANTIT A'	PREZZO	IMPORTO
			SIMILI	LUNG.	LARG.	ALT.			
2528 BA.MT.A.3001.A	<p>RIPORTO</p> <p>Scavo di sbancamento in terreni di qualsiasi natura e consistenza ad esclusione dei materiali litoidi</p> <p>TR09</p> <p>- scavo tra paratie</p> <p>concio 2 28,82 * 11,40 * 1,85</p> <p>- superficie tra palo e palo (0.30 mq) concio 2 (18*2) * 1,85 * 0,30</p> <p>Totale</p>	m ³	36,00	28,82 1,85	11,40	1,85 0,30	607,81 19,98	1,80	46.592.331,12 1.130,02
2529 BA.MT.C.0101.A	<p>Sovrapprezzo per assistenza archeologica (tecnico-scientifica) agli scavi</p> <p>TR09</p> <p>- vedi quantità art BA.MT.A.3001.A 904,96</p> <p>- vedi quantità art BA.MT.A.3001.A 1379,50</p> <p>- vedi quantità art BA.MT.A.3001.A 1379,50</p> <p>- vedi quantità art BA.MT.A.3001.A 1064,14</p> <p>- vedi quantità art BA.MT.A.3001.A 627,79</p> <p>Totale</p>	m ³				904,96 1.379,50 1.379,50 1.064,14 627,79	904,96 1.379,50 1.379,50 1.064,14 627,79	0,26	1.392,53
2530 BA.MT.C.0101.A	<p>Sovrapprezzo per assistenza archeologica (tecnico-scientifica) agli scavi</p> <p>BA.PD.A.3 05.C 1150 * (0,6*0,6*3,142)</p> <p>BA.PD.A.3 05.D 1080 * (0,75*0,75*3,142)</p> <p>Totale</p>	m ³		1.150,00 1.080,00	1,13 1,77	1.299,50 1.911,60	1.299,50 1.911,60	0,26	834,89
2531 BA.OP.A.3 14.A	<p>Fornitura e posa in opera di profilati in resine viniliche termoplastiche, della larghezza di 220 mm e dello spessore medio di 2,5 mm</p> <p>TR09</p> <p>- cordoni bentonitici 4 * 58,75</p> <p>- cordoni bentonitici (tra conci) 2 * 22,40</p> <p>Totale</p>	m	4,00 2,00	58,75 22,40		235,00 44,80	235,00 44,80	15,91	4.451,62
2532 BA.OP.A.3 15.A	<p>Impermeabilizzazione di impalcati e volti a mezzo di manto impermeabile dello spessore non inferiore a 4 mm</p> <p>TR09</p> <p>- teli a protezione impermeabilizzazione soletta di fondazione 58,75 * 11,40</p> <p>- teli a protezione impermeabilizzazione pareti 58,75</p>			58,75 58,75	11,40	6,25	669,75 367,19		1.001.137,47
	<p>A RIPORTARE Opere di sostegno</p> <p>A RIPORTARE TRINCEA...</p> <p>A RIPORTARE TRINCEA...</p> <p>A RIPORTARE</p>								1.001.137,47 1.005.512,8 1.005.512,86 46.600.140,18

COMPUTO METRICO ESTIMATIVO

TR09 - TRINCEA DI IMBOCCO GALLERIA DA km 4+400 A km 4+534

TR090 - TRINCEA DI IMBOCCO GALLERIA DA km 4+400 A km 4+534

TR10009 - TRINCEA DI IMBOCCO GALLERIA DA km 4+400 A km 4+534

TR5 - Opere di sostegno

N. ARTICOLO	INDICAZIONE DEI LAVORI E DELLE PROVVISI	U.M.	DIMENSIONI				QUANTIT A'	PREZZO	IMPOR
			SIMILI	LUNG.	LARG.	ALT.			
	RIPORTO							46.600.140,18	
2533 BA.PD.A.3 05.C	* ((3,50+9)/2) Totale	m ²					1.036,94	10,45 10.836,02	
	Pali in conglomerato cementizio, classe di resistenza C25/30 N/mm ² , scavati per il sostegno del foro, del diametro non inferiore a 1200 mm								
	PARATIE PALIØ1200 - 1/1.60 - L=25.00 m								
	- concio 1 (2*23) * 25		46,00	25,00			1.150,00		
	Totale	m					1.150,00	160,63 184.724,50	
2534 BA.PD.A.3 05.D	Pali in conglomerato cementizio, classe di resistenza C25/30 N/mm ² , scavati per il sostegno del foro, del diametro non inferiore a 1500 mm								
	PARATIE PALIØ1500 - 1/1.60 - L=30.00 m								
	- concio 2 (2*18) * 30		36,00	30,00			1.080,00		
	Totale	m					1.080,00	221,96 239.716,80	
2535 FA.IP.F.3002.D	Fornitura e posa in opera di strato separatore-scorrimento costituito da geotessile non tessuto in poliestere da posare a secco con - poliestrere 500 gr/m								
	TR09								
	- teli a protezione impermeabilizzazione soletta di fondazione 2 * 58,75 * 11,40		2,00	58,75	11,40		1.339,50		
	- teli a protezione impermeabilizzazione pareti (2*2) * 58,75 * ((3,50+9)/2)		4,00	58,75		6,25	1.468,75		
	Totale	m ²					2.808,25	3,82 10.727,52	
2536 GC.RV.A.6 05.A	CONGLOMERATO CEMENTIZIO LANCIATO A PRESSIONE PER SPESSORI FINO A CM 10, PER OGNI CENTIMETRO DI SPESSORE								
	TR09								
	- pareti di rivestimento paratie (2*10) * 58,75 * ((2,50+8,00)/2)		20,00	58,75		5,25	6.168,75		
	Totale	m ²					6.168,75	1,90 11.720,63	
	Totale TR5 - Opere di sostegno Euro							1.458.862,94	
	A RIPORTARE TRINCEA...							1.463.238,3	
	A RIPORTARE TRINCEA...							1.463.238,33	
	A RIPORTARE							47.057.865,65	

COMPUTO METRICO ESTIMATIVO

TR09 - TRINCEA DI IMBOCCO GALLERIA DA km 4+400 A km 4+534

TR090 - TRINCEA DI IMBOCCO GALLERIA DA km 4+400 A km 4+534

TR10009 - TRINCEA DI IMBOCCO GALLERIA DA km 4+400 A km 4+534

TR6 - Piattaforma ferroviaria

N. ARTICOLO	INDICAZIONE DEI LAVORI E DELLE PROVVISI	U.M.	DIMENSIONI				QUANTIT A'	PREZZO	IMPORTO
			SIMILI	LUNG.	LARG.	ALT.			
	RIPORTO								47.057.865,65
2537 BA.CZ.A.3 01.A	Conglomerato cementizio per strutture di fondazione, della classe di resistenza C12/15 N/mm2 Solettone di regolamento h media 0,70 m 58,75 * 11,40 * ,7 A dedurre cunette laterali 2 * 58,75 * ,70 * ,65 Totale	m ³	2,00	58,75	11,40	0,70	468,83 -53,46 415,37	80,31	33.358,36
2538 BA.CZ.A.3 10.A	Rete di acciaio elettrosaldato rete elettrosaldato D=5 Maglia 20x20 peso 1.54 kg/mq 58,75 * 8,4 * 1,54 Totale	kg		58,75	8,40	1,54	759,99 759,99	1,10	835,99
2539 BA.MT.A.3 21.A	Piattaforma del corpo stradale ferroviario, realizzata con terre idonee, fortemente compatte, provenienti da cave di prestito Vedi tabulati allegati 296,90 Totale	m ²			296,90		296,90 296,90	4,38	1.300,42
2540 BA.MT.A.3 24.A	Spargimento, nell'ultimo strato di rilevato, di fitocidi antigerminelli e teletossici Vedi tabulati allegati 296,90 Totale	m ²			296,90		296,90 296,90	0,08	23,75
2541 BA.MT.A.3 25.A	Formazione di 'sub ballast' per piattaforma ferroviaria, costituito da uno strato di conglomerato bituminoso dello spessore di 8 cm Vedi tabulati allegati 294 Totale	m ²			294,00		294,00 294,00	8,90	2.616,60
2542 BA.MT.A.3 25.B	Sub Ballast' : sovrapprezzo per ogni cm in più di spessore oltre gli 8 cm Si considera uno spessore di 12 cm Vedi tabulati allegati 4 * 294 Totale	m ²	4,00		294,00		1.176,00 1.176,00	0,77	905,52
2543 BA.OP.A.3 17.A	Strato protettivo in conglomerato cementizio della classe di resistenza caratteristica 250. Massetto di protezione 58,75 * 8,40 Totale	m ²		58,75	8,40		493,50 493,50	5,91	2.916,59
2544 BA.OP.A.3131.A	Impermeabilizzazione impalcati ferroviari con doppia guaina impermeabilizzazione solettone 58,75 * 8,40 A RIPORTARE Piattaform... A RIPORTARE TRINCEA... A RIPORTARE TRINCEA... A RIPORTARE			58,75	8,40		493,50		41.957,23 1.505.195,5 1.505.195,56 47.099.822,88

COMPUTO METRICO ESTIMATIVO

TR09 - TRINCEA DI IMBOCCO GALLERIA DA km 4+400 A km 4+534

TR090 - TRINCEA DI IMBOCCO GALLERIA DA km 4+400 A km 4+534

TR10009 - TRINCEA DI IMBOCCO GALLERIA DA km 4+400 A km 4+534

TR6 - Piattaforma ferroviaria

N. ARTICOLO	INDICAZIONE DEI LAVORI E DELLE PROVVISI	U.M.	DIMENSIONI				QUANTIT A'	PREZZO	IMPORTO
			SIMILI	LUNG.	LARG.	ALT.			
	RIPORTO Totale	m ²					493,50	12,35	47.099.822,88
	Totale TR6 - Piattaforma ferroviaria Euro								6.094,73
									48.051,96
	A RIPORTARE TRINCEA...								1.511.290,2
	A RIPORTARE TRINCEA...								1.511.290,29
	A RIPORTARE								47.105.917,61

COMPUTO METRICO ESTIMATIVO

TR09 - TRINCEA DI IMBOCCO GALLERIA DA km 4+400 A km 4+534

TR090 - TRINCEA DI IMBOCCO GALLERIA DA km 4+400 A km 4+534

TR10009 - TRINCEA DI IMBOCCO GALLERIA DA km 4+400 A km 4+534

TR9 - Demolizioni

N. ARTICOLO	INDICAZIONE DEI LAVORI E DELLE PROVVISI	U.M.	DIMENSIONI				QUANTIT A'	PREZZO	IMPORTO
			SIMILI	LUNG.	LARG.	ALT.			
	RIPORTO								47.105.917,61
2545 BA.DE.A.5 47.A	Demolizione totale di fabbricati o corpi di fabbrica								
	DEMOLIZIONE FABBRICATO PK 4+435 8,60 * 6 * 7			8,60	6,00	7,00	361,20		
	DEMOLIZIONE FABBRICATO PK 4+435 7,20 * 4,20 * 4			7,20	4,20	4,00	120,96		
	Totale	m ³					482,16	3,39	1.634,52
	Totale TR9 - Demolizioni Euro								1.634,52
	A RIPORTARE TRINCEA...								1.512.924,8
	A RIPORTARE TRINCEA...								1.512.924,81
	A RIPORTARE								47.107.552,13

COMPUTO METRICO ESTIMATIVO

TR09 - TRINCEA DI IMBOCCO GALLERIA DA km 4+400 A km 4+534

TR090 - TRINCEA DI IMBOCCO GALLERIA DA km 4+400 A km 4+534

TR10009 - TRINCEA DI IMBOCCO GALLERIA DA km 4+400 A km 4+534

TRA - Opere di finitura di linea

N. ARTICOLO	INDICAZIONE DEI LAVORI E DELLE PROVVISI	U.M.	DIMENSIONI				QUANTIT A'	PREZZO	IMPORTO
			SIMILI	LUNG.	LARG.	ALT.			
2546 BA.CZ.A.3 01.D	<p>RIPORTO</p> <p>Conglomerato cementizio per strutture di fondazione, della classe di resistenza C25/30 N/mm2</p> <p>rivestimento fossi di guardia a sezione trapezia 50x50 (area da CAD 0,83mq-0,50mq))</p> <p>50x50 2 * 116 * (0,83-0,50)</p> <p>canaletta rettangolare 50x50 SX</p> <p>fondo 110 * 0,70 * 0,10</p> <p>pareti 2 * 110 * 0,10 * 0,50</p> <p>canaletta rettangolare 50x50 DX</p> <p>fondo 110 * 0,70 * 0,10</p> <p>pareti 2 * 110 * 0,10 * 0,50</p> <p>Totale</p>	m ³	2,00	116,00	0,33		76,56	105,39	47.107.552,13
							113,96		12.010,24
2547 BA.CZ.A.3 03.A	<p>Presenza di armature metalliche nelle quali l'armatura abbia un'incidenza compresa tra 15 e 50 Kg/m3.</p> <p>113,96</p> <p>Totale</p>	m ³					113,96	2,62	298,58
2548 BA.CZ.A.3 04.A	<p>Casseforme per strutture in conglomerato cementizio in fondazione cordoli, cunette, muretti e similari</p> <p>rivestimento fossi di guardia a sezione trapezia 50x50</p> <p>pareti (2*2) * 116 * (0,50*1,41)</p> <p>cunetta rettangolare 50X50 sx</p> <p>fondo 2 * 110 * ,1</p> <p>pareti (2*2) * 110 * ,5 * ,5</p> <p>cunetta rettangolare 50X50 dx</p> <p>fondo 2 * 110 * ,1</p> <p>pareti (2*2) * 110 * ,5</p> <p>Totale</p>	m ²	4,00	116,00		0,71	329,44	10,09	7.097,71
			2,00	110,00		0,10	22,00		
			4,00	110,00	0,50	0,50	110,00		
			2,00	110,00		0,10	22,00		
			4,00	110,00		0,50	220,00		
							703,44		
2549 BA.CZ.A.3 10.A	<p>Rete di acciaio elettrosaldato</p> <p>rete elettrosaldato Ø8/15/15</p> <p>fosso di guardia 2 * 116 * (0,57*1,41*2+0,70) * (0,008*0,008*3,14/4*7850/0,15*2)</p> <p>cunetta rettangolare 50X50 sx</p> <p>5,398 * 110 * 1,70</p> <p>cunetta rettangolare 50X50 dx</p> <p>5,398 * 110 * 1,7</p> <p>Totale</p>	kg	2,00	116,00	2,31	5,26	2.818,94	1,10	5.322,39
			5,40	110,00		1,70	1.009,80		
			5,40	110,00		1,70	1.009,80		
							4.838,54		
2550 BA.MT.A.3003.A	<p>Scavo a sezione obbligata in terreni di qualsiasi natura e</p> <p>A RIPORTARE Opere di fini...</p> <p>A RIPORTARE TRINCEA...</p> <p>A RIPORTARE TRINCEA...</p> <p>A RIPORTARE</p>								24.728,92
									1.537.653,7
									1.537.653,73
									47.132.281,05

COMPUTO METRICO ESTIMATIVO

TR09 - TRINCEA DI IMBOCCO GALLERIA DA km 4+400 A km 4+534

TR090 - TRINCEA DI IMBOCCO GALLERIA DA km 4+400 A km 4+534

TR10009 - TRINCEA DI IMBOCCO GALLERIA DA km 4+400 A km 4+534

TRA - Opere di finitura di linea

N. ARTICOLO	INDICAZIONE DEI LAVORI E DELLE PROVVISI	U.M.	DIMENSIONI				QUANTIT A'	PREZZO	IMPORTO
			SIMILI	LUNG.	LARG.	ALT.			
	RIPORTO consistenza ad esclusione dei materiali litoidi fino alla profondità di 2 m scavo fossi di guardia vedi tabulati movimenti terra 62 Totale	m ³				62,00	62,00	3,27	202,74
2551 BA.MT.C.0101.A	Sovrapprezzo per assistenza archeologica (tecnico-scientifica) agli scavi scavo fossi di guardia 62 Totale	m ³				62,00	62,00	0,26	16,12
2552 BA.PS.A.3 06.A	Sottofondo stabilizzato, per uno spessore finito di 20 cm Stradello di sicurezza in misto stabilizzato - sp. 25 cm 2 * 134 * 1,50 Totale	m ²	2,00	134,00	1,50		402,00	3,88	1.559,76
2553 BA.PS.A.3 06.B	Sovrapprezzo per ogni centimetro in più rispetto ai 20 cm per il sottofondo stabilizzato Stradello di sicurezza in misto stabilizzato - sp. 25 cm, da 20 a 25 cm 2 * 134 * 1,50 * 5 Totale	m ²	2,00	134,00	1,50	5,00	2.010,00	0,19	381,90
2554 BA.PS.A.3 28.B	Recinzione con rete metallica doppiamente zincata elettrosaldata 2 * 134 * 1,30 Totale	m ²	2,00	134,00		1,30	348,40	11,77	4.100,67
2555 BA.PS.A.3 31.A	Recinzione metallica di acciaio, da porre in opera su muri o cordoli Rete anticaduta DATI Lunghezza totale Lu=58.75 m ----- Pannello cieco in lamiera spessore 2mm Peso 15,70 kg/mq 2 * 58,75 * 0,995 * 15,70 Rete ondulata zincata maglia 30*30 filo 3 - peso kg/mq 3,70 58,75 * 1 * 3,70 Montanti in acciaio HEA 140 - peso kg/ml 24,70 - ALTEZZA 3.00 m 24,70 * (25+25) * 3 L 40x40x4 - peso kg/ml 2.42 (8*2,42) * 58,75 A RIPOARTARE Opere di fini... A RIPOARTARE TRINCEA... A RIPOARTARE TRINCEA... A RIPOARTARE		2,00	58,75	1,00	15,70	1.844,75		30.990,11
			24,70	50,00		3,00	3.705,00		1.543.914,9
			19,36	58,75			1.137,40		1.543.914,92
									47.138.542,24

COMPUTO METRICO ESTIMATIVO

TR09 - TRINCEA DI IMBOCCO GALLERIA DA km 4+400 A km 4+534

TR090 - TRINCEA DI IMBOCCO GALLERIA DA km 4+400 A km 4+534

TR10009 - TRINCEA DI IMBOCCO GALLERIA DA km 4+400 A km 4+534

TRA - Opere di finitura di linea

N. ARTICOLO	INDICAZIONE DEI LAVORI E DELLE PROVVISI	U.M.	DIMENSIONI				QUANTIT A'	PREZZO	IMPORTO
			SIMILI	LUNG.	LARG.	ALT.			
	RIPORTO								47.138.542,24
	PIASTRA DI BASE 350x300x30 (2*25*7850) * 0,35 * 0,3 * 0,03		392.500,00	0,35	0,30	0,03	1.236,38		
	Totale parziale	kg					8.140,91		
	Maggiorazione 10 %, bulloni, tirafondi e saldature 0,10 * 8140,91		0,10				8.140,91		
	Totale generale	kg					8.955,00		
	Totale	kg					8.955,00	2,37	21.223,35
2556 VA.RS3E.A01.78.0001	Rivestimento di scarpate di rilevati e trincee ferroviarie o stradali mediante uno strato di terreno vegetale. Terreno vegetale Vedi tabulati allegati 446,70				446,70		446,70		
	Totale	m ²					446,70	2,96	1.322,23
2557 VA.RS3E.A01.78.0017	Realizzazione di un inerbimento su di una superficie piana o inclinata mediante la tecnica dell'idrosemina SEMINA Vedi tabulati allegati 446,70				446,70		446,70		
	Totale	m ²					446,70	1,94	866,60
	Totale TRA - Opere di finitura di linea Euro								54.402,29
	Totale TR10009 - TRINCEA DI IMBOCCO GALLERIA DA km 4+400 A km 4+534 Euro								1.567.327,10
	Totale TR090 - TRINCEA DI IMBOCCO GALLERIA DA km 4+400 A km 4+534 Euro								1.567.327,10
	A RIPORTARE								47.161.954,42

COMPUTO METRICO ESTIMATIVO

TR10 - TRINCEA DI IMBOCCO GALLERIA DA km 4+709 a km 4+780

TR100 - TRINCEA DI IMBOCCO GALLERIA DA km 4+709 a km 4+780

TR10010 - TRINCEA DI IMBOCCO GALLERIA DA km 4+709 a km 4+780

TR2 - Consolidamenti e bonifica terre

N. ARTICOLO	INDICAZIONE DEI LAVORI E DELLE PROVVISI	U.M.	DIMENSIONI				QUANTIT A'	PREZZO	IMPORTO
			SIMILI	LUNG.	LARG.	ALT.			
	RIPORTO								47.161.954,42
2558 BA.MT.A.3 13.A	Sostituzioni di terreni con terre dei gruppi A1, A2, A3, provenienti da cave di prestito BONIFICA Vedi tabulati allegati 126 * 0,50 Totale	m ³			126,00	0,50	63,00	7,80	491,40
2559 BA.MT.C.0101.A	Sovrapprezzo per assistenza archeologica (tecnico-scientifica) agli scavi q.tà scavi 63 Totale	m ³				63,00	63,00	0,26	16,38
	Totale TR2 - Consolidamenti e bonifica terre Euro								507,78
	A RIPORTARE TRINCEA...								507,78
	A RIPORTARE TRINCEA...								507,78
	A RIPORTARE								47.162.462,20

COMPUTO METRICO ESTIMATIVO

TR10 - TRINCEA DI IMBOCCO GALLERIA DA km 4+709 a km 4+780

TR100 - TRINCEA DI IMBOCCO GALLERIA DA km 4+709 a km 4+780

TR10010 - TRINCEA DI IMBOCCO GALLERIA DA km 4+709 a km 4+780

TR4 - Movimenti di terra

N. ARTICOLO	INDICAZIONE DEI LAVORI E DELLE PROVVISI	U.M.	DIMENSIONI				QUANTIT A'	PREZZO	IMPORTO
			SIMILI	LUNG.	LARG.	ALT.			
	RIPORTO								47.162.462,20
2560 BA.MT.A.3001.A	Scavo di sbancamento in terreni di qualsiasi natura e consistenza ad esclusione dei materiali litoidi STERRO Vedi tabulati allegati 604,90 SCOTICO Vedi tabulati allegati 0 * 0,50					604,90	604,90		
					0,00		0,00		
	Totale	m ³					604,90	1,80	1.088,82
2561 BA.MT.C.0101.A	Sovrapprezzo per assistenza archeologica (tecnico-scientifica) agli scavi 604,90					604,90	604,90		
	Totale	m ³					604,90	0,26	157,27
	Totale TR4 - Movimenti di terra Euro								1.246,09
	A RIPORTARE TRINCEA...								1.753,87
	A RIPORTARE TRINCEA...								1.753,87
	A RIPORTARE								47.163.708,29

COMPUTO METRICO ESTIMATIVO

TR10 - TRINCEA DI IMBOCCO GALLERIA DA km 4+709 a km 4+780

TR100 - TRINCEA DI IMBOCCO GALLERIA DA km 4+709 a km 4+780

TR10010 - TRINCEA DI IMBOCCO GALLERIA DA km 4+709 a km 4+780

TR5 - Opere di sostegno

N. ARTICOLO	INDICAZIONE DEI LAVORI E DELLE PROVVISTE	U.M.	DIMENSIONI				QUANTIT A'	PREZZO	IMPORTO
			SIMILI	LUNG.	LARG.	ALT.			
	RIPORTO								47.163.708,29
2562 BA.CZ.A.3 01.A	Conglomerato cementizio per strutture di fondazione, della classe di resistenza C12/15 N/mm2 TR10 - magrone 54,60 * 11,40 * 0,15 - magrone (superficie tra palo e palo 0.30 mq) (2*17) * 0,30 * 0,15 - magrone (superficie tra palo e palo 0.20 mq) (2*21) * 0,20 * 0,15 - magrone (cappetta protettiva su impermeabilizzazione) 54,60 * 7,10 * 0,05 Totale	m ³		54,60 0,30 0,20 54,60	11,40	0,15 0,15 0,15 0,05	93,37 1,53 1,26 19,38	80,31	9.279,02
2563 BA.CZ.A.3 01.D	Conglomerato cementizio per strutture di fondazione, della classe di resistenza C25/30 N/mm2 TR10 - platea 54,60 * 11,40 * 1 - platea(- superficie tra palo e palo 0.30 mq) (2*17) * 0,30 * 1 - platea(- superficie tra palo e palo 0.20 mq) (2*21) * 0,20 * 1 Totale	m ³		54,60 0,30 0,20	11,40	1,00 1,00 1,00	622,44 10,20 8,40	105,39	67.559,21
2564 BA.CZ.A.3 02.F	Conglomerato cementizio per strutture in elevazione, della classe di resistenza C32/40 N/mm2 TR10 - pareti di rivestimento paratie 2 * 54,60 * 0,50 * ((2,50+8,00)/2) - cordoli di testata paratie 2 * 54,60 * 2,20 * 1 Totale	m ³	2,00 2,00	54,60 54,60	0,50 2,20	5,25 1,00	286,65 240,24	121,28	63.901,22
2565 BA.CZ.A.3 03.B	Presenza di amature metalliche nelle quali l'armatura abbia un'incidenza superiore ai 50 Kg/m3. TR10 - vedi quantità art BA.CZ.A.3 01.D 641,04 - vedi quantità art BA.CZ.A.3 02.F 526,89 Totale	m ³				641,04 526,89	641,04 526,89	5,39	6.295,14
2566 BA.CZ.A.3 04.A	Casseforme per strutture in conglomerato cementizio in fondazione cordoli, cunette, muretti e similari TR10 - casseri trasversali platea di fondazione 3 * 11,40 * 1 A RIPOARTARE Opere di sostegno A RIPOARTARE TRINCEA... A RIPOARTARE TRINCEA... A RIPOARTARE		3,00	11,40		1,00	34,20		147.034,59
									148.788,46
									148.788,46
									47.310.742,88

COMPUTO METRICO ESTIMATIVO

TR10 - TRINCEA DI IMBOCCO GALLERIA DA km 4+709 a km 4+780

TR100 - TRINCEA DI IMBOCCO GALLERIA DA km 4+709 a km 4+780

TR10010 - TRINCEA DI IMBOCCO GALLERIA DA km 4+709 a km 4+780

TR5 - Opere di sostegno

N. ARTICOLO	INDICAZIONE DEI LAVORI E DELLE PROVVISTE	U.M.	DIMENSIONI				QUANTIT A'	PREZZO	IMPORTO
			SIMILI	LUNG.	LARG.	ALT.			
	RIPORTO Totale	m ²					34,20	10,09	47.310.742,88 345,08
2567 BA.CZ.A.3 05.A	Casseforme per strutture in conglomerato cementizio in elevazione con armatura di sostegno di altezza fino a m. 4 TR10 - pareti di rivestimento paratie 2 * 4,96 * ((3,50+4,00)/2) 2 * 49,64 * 4		2,00	4,96		3,75	37,20		
	Totale	m ²	2,00	49,64		4,00	397,12	13,46	5.845,95
2568 BA.CZ.A.3 05.B	Casseforme per strutture in conglomerato cementizio in elevazione con armatura di sostegno di altezza sup. a m. 4 e fino a m. 8 TR10 - pareti di rivestimento paratie 2 * 39,71 * ((0+4)/2) 2 * 9,90 * 4		2,00	39,71		2,00	158,84		
	Totale	m ²	2,00	9,90		4,00	79,20	16,40	3.903,86
2569 BA.CZ.A.3 05.C	Casseforme per strutture in conglomerato cementizio in elevazione con armatura di sostegno di altezza sup. a m. 8 e fino a m. 12 TR10 - pareti e cordoli interni 2 * (9,93+2,50) * ((0,00+1,00)/2) - cordoli di testata paratie 2 * (54,60+2,20) * 1		2,00	12,43		0,50	12,43		
	Totale	m ²	2,00	56,80		1,00	113,60	18,53	2.335,34
2570 BA.CZ.A.3 09.B	Acciaio in barre ad aderenza migliorata per strutture in conglomerato cementizio del tipo B 450 C, di cui alla sottovoce BA.ME.A.102.C. PARATIE PALIØ1200 - 1/1.60 - L=25.00 m (180 kg/mc) - concio 2 (2*21) * 25 * (0,6^2*3,1416) * 180 PARATIE PALIØ1500 - 1/1.60 - L=30.00 m (190 kg/mc) - concio 1 (2*17) * 30 * (0,75^2*3,1416) * 190		42,00	25,00	1,13	180,00	213.570,00		
	Totale	kg	34,00	30,00	1,77	190,00	343.026,00	1,00	556.596,00
2571 BA.CZ.A.3 09.B	Acciaio in barre ad aderenza migliorata per strutture in conglomerato cementizio del tipo B 450 C, di cui alla sottovoce BA.ME.A.102.C. TR10 - vedi quantità art BA.CZ.A.3 01.D solettone 150 kg/mc 150 * 641,04 A RIPOARTARE Opere di sostegno A RIPOARTARE TRINCEA... A RIPOARTARE TRINCEA... A RIPOARTARE		150,00			641,04	96.156,00		716.060,82 717.814,69 717.814,69 47.879.769,11

COMPUTO METRICO ESTIMATIVO

TR10 - TRINCEA DI IMBOCCO GALLERIA DA km 4+709 a km 4+780

TR100 - TRINCEA DI IMBOCCO GALLERIA DA km 4+709 a km 4+780

TR10010 - TRINCEA DI IMBOCCO GALLERIA DA km 4+709 a km 4+780

TR5 - Opere di sostegno

N. ARTICOLO	INDICAZIONE DEI LAVORI E DELLE PROVVISTE	U.M.	DIMENSIONI				QUANTIT A'	PREZZO	IMPORTO
			SIMILI	LUNG.	LARG.	ALT.			
	RIPORTO - vedi quantità art BA.CZ.A.3 02.F pareti 200 kg/mc 200 * 526,89		200,00			526,89	105.378,00		47.879.769,11
	Totale	kg					201.534,00	1,00	201.534,00
2572 BA.MT.A.3001.A	Scavo di sbancamento in terreni di qualsiasi natura e consistenza ad esclusione dei materiali litoidi TR10 - scavo provvisorio per imposta paratie - concio 1 27,22 * ((20,89+20,33+25,15)/3) - concio 2 27,38 * ((20,33+28,20+21,83)/3)			27,22		22,12	602,11		
	Totale	m ³		27,38		23,45	642,06		
	Totale						1.244,17	1,80	2.239,51
2573 BA.MT.A.3001.A	Scavo di sbancamento in terreni di qualsiasi natura e consistenza ad esclusione dei materiali litoidi TR10 - scavo tra paratie concio 1 27,22 * 11,40 * 2 concio 2 27,38 * 11,40 * 2 - superficie tra palo e palo (0.30 mq) concio 1 (17*2) * 2 * 0,30 - superficie tra palo e palo (0.20 mq) concio 2 (21*2) * 2 * 0,20			27,22	11,40	2,00	620,62		
				27,38	11,40	2,00	624,26		
			34,00	2,00		0,30	20,40		
			42,00	2,00		0,20	16,80		
	Totale	m ³					1.282,08	1,80	2.307,74
2574 BA.MT.A.3001.A	Scavo di sbancamento in terreni di qualsiasi natura e consistenza ad esclusione dei materiali litoidi TR10 - scavo tra paratie concio 1 27,22 * 11,40 * 2 concio 2 27,38 * 11,40 * 2 - superficie tra palo e palo (0.30 mq) concio 1 (17*2) * 2 * 0,30 - superficie tra palo e palo (0.20 mq) concio 2 (21*2) * 2 * 0,20			27,22	11,40	2,00	620,62		
				27,38	11,40	2,00	624,26		
			34,00	2,00		0,30	20,40		
			42,00	2,00		0,20	16,80		
	Totale	m ³					1.282,08	1,80	2.307,74
2575 BA.MT.A.3001.A	Scavo di sbancamento in terreni di qualsiasi natura e consistenza ad esclusione dei materiali litoidi TR10 - scavo tra paratie concio 1 27,22 * 11,40 * 2 concio 2 27,38 * 11,40 * 1,08 - superficie tra palo e palo (0.30 mq) concio 1 (17*2) * 2 * 0,30 - superficie tra palo e palo (0.20 mq) concio 2 (21*2) * 1,08 * 0,20			27,22	11,40	2,00	620,62		
				27,38	11,40	1,08	337,10		
			34,00	2,00		0,30	20,40		
			42,00	1,08		0,20	9,07		
	Totale	m ³					987,19	1,80	1.776,94
	A RIPORTARE Opere di sostegno A RIPORTARE TRINCEA... A RIPORTARE TRINCEA... A RIPORTARE								926.226,75 927.980,62 927.980,62 48.089.935,04

COMPUTO METRICO ESTIMATIVO

TR10 - TRINCEA DI IMBOCCO GALLERIA DA km 4+709 a km 4+780

TR100 - TRINCEA DI IMBOCCO GALLERIA DA km 4+709 a km 4+780

TR10010 - TRINCEA DI IMBOCCO GALLERIA DA km 4+709 a km 4+780

TR5 - Opere di sostegno

N. ARTICOLO	INDICAZIONE DEI LAVORI E DELLE PROVVISI	U.M.	DIMENSIONI				QUANTIT A'	PREZZO	IMPORTO
			SIMILI	LUNG.	LARG.	ALT.			
2576 BA.MT.A.3001.A	RIPORTO Scavo di sbancamento in terreni di qualsiasi natura e consistenza ad esclusione dei materiali litoidi TR10 - scavo tra paratie concio 1 27,22 * 11,40 * 1,83 - superficie tra palo e palo (0,30 mq) concio 1 (17*2) * 1,83 * 0,30 Totale	m ³	34,00	27,22 1,83	11,40	1,83 0,30	567,86 18,67 586,53	1,80	48.089.935,04 1.055,75
2577 BA.MT.C.0101.A	Sovrapprezzo per assistenza archeologica (tecnico-scientifica) agli scavi BA.PD.A.3 05.C 1050 * (0,6*6*3,142) BA.PD.A.3 05.D 1020 * (0,75*0,75*3,142) Totale	m ³		1.050,00 1.020,00	1,13 1,77	1.186,50 1.805,40 2.991,90	0,26	777,89	
2578 BA.MT.C.0101.A	Sovrapprezzo per assistenza archeologica (tecnico-scientifica) agli scavi TR10 - vedi quantità art BA.MT.A.3001.A 1244,17 - vedi quantità art BA.MT.A.3001.A 1282,08 - vedi quantità art BA.MT.A.3001.A 1282,08 - vedi quantità art BA.MT.A.3001.A 987,19 - vedi quantità art BA.MT.A.3001.A 586,53 Totale	m ³				1.244,17 1.282,08 1.282,08 987,19 586,53 5.382,05	0,26	1.399,33	
2579 BA.OP.A.3 14.A	Fornitura e posa in opera di profilati in resine viniliche termoplastiche, della larghezza di 220 mm e dello spessore medio di 2,5 mm TR10 - cordoni bentonitici 4 * 54,60 - cordoni bentonitici (tra conci) 2 * 22,20 Totale	m	4,00 2,00	54,60 22,20		218,40 44,40 262,80	15,91	4.181,15	
2580 BA.OP.A.3 15.A	Impermeabilizzazione di impalcati e volti a mezzo di manto impermeabile dello spessore non inferiore a 4 mm TR10 - teli a protezione impermeabilizzazione soletta di fondazione 54,60 * 11,40 - teli a protezione impermeabilizzazione pareti 54,60 A RIPORTARE Opere di sostegno A RIPORTARE TRINCEA... A RIPORTARE TRINCEA... A RIPORTARE			54,60 54,60	11,40 6,25	622,44 341,25		933.640,87 935.394,74 935.394,74 48.097.349,16	

COMPUTO METRICO ESTIMATIVO

TR10 - TRINCEA DI IMBOCCO GALLERIA DA km 4+709 a km 4+780

TR100 - TRINCEA DI IMBOCCO GALLERIA DA km 4+709 a km 4+780

TR10010 - TRINCEA DI IMBOCCO GALLERIA DA km 4+709 a km 4+780

TR5 - Opere di sostegno

N. ARTICOLO	INDICAZIONE DEI LAVORI E DELLE PROVVISI	U.M.	DIMENSIONI				QUANTIT A'	PREZZO	IMPORTO
			SIMILI	LUNG.	LARG.	ALT.			
	RIPORTO							48.097.349,16	
2581	* ((3,50+9)/2) Totale	m ²					963,69	10,45	10.070,56
BA.PD.A.3 05.C	Pali in conglomerato cementizio, classe di resistenza C25/30 N/mm ² , scavati per il sostegno del foro, del diametro non inferiore a 1200 mm								
	PARATIE PALIØ1200 - 1/1.60 - L=25.00 m								
	- concio 2 (2*21) * 25		42,00	25,00			1.050,00		
	Totale	m					1.050,00	160,63	168.661,50
2582	Pali in conglomerato cementizio, classe di resistenza C25/30 N/mm ² , scavati per il sostegno del foro, del diametro non inferiore a 1500 mm								
BA.PD.A.3 05.D	PARATIE PALIØ1500 - 1/1.60 - L=30.00 m								
	- concio 1 (2*17) * 30		34,00	30,00			1.020,00		
	Totale	m					1.020,00	221,96	226.399,20
2583	Fornitura e posa in opera di strato separatore-scorrimento costituito da geotessile non tessuto in poliestere da posare a secco con - poliestrere 500 gr/m								
FA.IP.F.3002.D	TR10								
	- teli a protezione impermeabilizzazione soletta di fondazione 2 * 54,60 * 11,40		2,00	54,60	11,40		1.244,88		
	- teli a protezione impermeabilizzazione pareti (2*2) * 54,60 * ((3,50+9)/2)		4,00	54,60		6,25	1.365,00		
	Totale	m ²					2.609,88	3,82	9.969,74
2584	CONGLOMERATO CEMENTIZIO LANCIATO A PRESSIONE PER SPESSORI FINO A CM 10, PER OGNI CENTIMETRO DI SPESSORE								
GC.RV.A.6 05.A	TR10								
	- pareti di rivestimento paratie (2*10) * 54,60 * ((2,50+8,00)/2)		20,00	54,60		5,25	5.733,00		
	Totale	m ²					5.733,00	1,90	10.892,70
	Totale TR5 - Opere di sostegno Euro								1.359.634,57
	A RIPORTARE TRINCEA...								1.361.388,4
	A RIPORTARE TRINCEA...								1.361.388,44
	A RIPORTARE								48.523.342,86

COMPUTO METRICO ESTIMATIVO

TR10 - TRINCEA DI IMBOCCO GALLERIA DA km 4+709 a km 4+780

TR100 - TRINCEA DI IMBOCCO GALLERIA DA km 4+709 a km 4+780

TR10010 - TRINCEA DI IMBOCCO GALLERIA DA km 4+709 a km 4+780

TR6 - Piattaforma ferroviaria

N. ARTICOLO	INDICAZIONE DEI LAVORI E DELLE PROVVISI	U.M.	DIMENSIONI				QUANTIT A'	PREZZO	IMPORTO
			SIMILI	LUNG.	LARG.	ALT.			
	RIPORTO							48.523.342,86	
2585 BA.CZ.A.3 01.A	Conglomerato cementizio per strutture di fondazione, della classe di resistenza C12/15 N/mm2 Solettone di regolamento h media 0,70 m 54,60 * 11,40 * ,7 A dedurre cunette laterali 2 * 54,60 * ,70 * ,65 Totale	m ³	2,00	54,60	11,40	0,70	435,71 -49,69 386,02	80,31	31.001,27
2586 BA.CZ.A.3 10.A	Rete di acciaio elettrosaldata rete elettrosaldata D=5 Maglia 20x20 peso 1.54 kg/mq 54,60 * 8,4 * 1,54 Totale	kg		54,60	8,40	1,54	706,31 706,31	1,10	776,94
2587 BA.MT.A.3 21.A	Piattaforma del corpo stradale ferroviario, realizzata con terre idonee, fortemente compatte, provenienti da cave di prestito Vedi tabulati allegati 126 Totale	m ²			126,00		126,00 126,00	4,38	551,88
2588 BA.MT.A.3 24.A	Spargimento, nell'ultimo strato di rilevato, di fitocidi antigerminelli e teletossici Vedi tabulati allegati 126 Totale	m ²			126,00		126,00 126,00	0,08	10,08
2589 BA.MT.A.3 25.A	Formazione di 'sub ballast' per piattaforma ferroviaria, costituito da uno strato di conglomerato bituminoso dello spessore di 8 cm Vedi tabulati allegati 126 Totale	m ²			126,00		126,00 126,00	8,90	1.121,40
2590 BA.MT.A.3 25.B	Sub Ballast' : sovrapprezzo per ogni cm in più di spessore oltre gli 8 cm Si considera uno spessore di 12 cm Vedi tabulati allegati 4 * 126 Totale	m ²	4,00		126,00		504,00 504,00	0,77	388,08
2591 BA.OP.A.3 17.A	Strato protettivo in conglomerato cementizio della classe di resistenza caratteristica 250. Massetto di protezione 54,60 * 8,40 Totale	m ²		54,60	8,40		458,64 458,64	5,91	2.710,56
2592 BA.OP.A.3131.A	Impermeabilizzazione impalcati ferroviari con doppia guaina impermeabilizzazione solettone 54,60 * 8,40 A RIPORTARE Piattaform... A RIPORTARE TRINCEA... A RIPORTARE TRINCEA... A RIPORTARE			54,60	8,40		458,64		36.560,21
								1.397.948,6	
								1.397.948,65	
								48.559.903,07	

COMPUTO METRICO ESTIMATIVO

TR10 - TRINCEA DI IMBOCCO GALLERIA DA km 4+709 a km 4+780

TR100 - TRINCEA DI IMBOCCO GALLERIA DA km 4+709 a km 4+780

TR10010 - TRINCEA DI IMBOCCO GALLERIA DA km 4+709 a km 4+780

TR6 - Piattaforma ferroviaria

N. ARTICOLO	INDICAZIONE DEI LAVORI E DELLE PROVVISI	U.M.	DIMENSIONI				QUANTIT A'	PREZZO	IMPORTO
			SIMILI	LUNG.	LARG.	ALT.			
	RIPORTO Totale	m ²					458,64	12,35	48.559.903,07
	Totale TR6 - Piattaforma ferroviaria Euro								5.664,20
									42.224,41
	A RIPORTARE TRINCEA...								1.403.612,8
	A RIPORTARE TRINCEA...								1.403.612,85
	A RIPORTARE								48.565.567,27

COMPUTO METRICO ESTIMATIVO

TR10 - TRINCEA DI IMBOCCO GALLERIA DA km 4+709 a km 4+780

TR100 - TRINCEA DI IMBOCCO GALLERIA DA km 4+709 a km 4+780

TR10010 - TRINCEA DI IMBOCCO GALLERIA DA km 4+709 a km 4+780

TRA - Opere di finitura di linea

N. ARTICOLO	INDICAZIONE DEI LAVORI E DELLE PROVVISI	U.M.	DIMENSIONI				QUANTIT A'	PREZZO	IMPORTO
			SIMILI	LUNG.	LARG.	ALT.			
	RIPORTO								48.565.567,27
2593 BA.CZ.A.3 01.D	<p>Conglomerato cementizio per strutture di fondazione, della classe di resistenza C25/30 N/mm2</p> <p>rivestimento fossi di guardia a sezione trapezia 50x50 (area da CAD 0,83mq-0,50mq))</p> <p>50x50 2 * 79 * (0,83-0,50)</p> <p>canaletta rettangolare 50x50 SX</p> <p>fondo 80 * 0,70 * 0,10</p> <p>pareti 2 * 80 * 0,10 * 0,50</p> <p>canaletta rettangolare 50x50 DX</p> <p>fondo 80 * 0,70 * 0,10</p> <p>pareti 2 * 80 * 0,10 * 0,50</p> <p style="text-align: right;">Totale</p>	m ³	2,00	79,00	0,33		52,14		
				80,00	0,70	0,10	5,60		
			2,00	80,00	0,10	0,50	8,00		
			2,00	80,00	0,70	0,10	5,60		
			2,00	80,00	0,10	0,50	8,00		
							79,34	105,39	8.361,64
2594 BA.CZ.A.3 03.A	<p>Presenza di armature metalliche nelle quali l'armatura abbia un'incidenza compresa tra 15 e 50 Kg/m3.</p> <p>79,34</p> <p style="text-align: right;">Totale</p>	m ³					79,34		
							79,34	2,62	207,87
2595 BA.CZ.A.3 04.A	<p>Casseforme per strutture in conglomerato cementizio in fondazione cordoli, cunette, muretti e similari</p> <p>rivestimento fossi di guardia a sezione trapezia 50x50</p> <p>pareti (2*2) * 79 * (0,50*1,41)</p> <p>cunetta rettangolare 50X50 sx</p> <p>fondo 2 * 80 * ,1</p> <p>pareti (2*2) * 80 * ,5 * ,5</p> <p>cunetta rettangolare 50X50 dx</p> <p>fondo 2 * 80 * ,1</p> <p>pareti (2*2) * 80 * ,5</p> <p style="text-align: right;">Totale</p>	m ²	4,00	79,00		0,71	224,36		
			2,00	80,00		0,10	16,00		
			4,00	80,00	0,50	0,50	80,00		
			2,00	80,00		0,10	16,00		
			4,00	80,00		0,50	160,00		
							496,36	10,09	5.008,27
2596 BA.CZ.A.3 10.A	<p>Rete di acciaio elettrosaldata</p> <p>rete elettrosaldata Ø8/15/15</p> <p>fosso di guardia 2 * 79 * (0,57*1,41*2+0,70) * (0,008*0,008*3,14/4*7850/0,15*2)</p> <p>cunetta rettangolare 50X50 sx</p> <p>5,398 * 80 * 1,70</p> <p>cunetta rettangolare 50X50 dx</p> <p>5,398 * 80 * 1,7</p> <p style="text-align: right;">Totale</p>	kg	2,00	79,00	2,31	5,26	1.919,79		
			5,40	80,00		1,70	734,40		
			5,40	80,00		1,70	734,40		
							3.388,59	1,10	3.727,45
2597 BA.MT.A.3003.A	<p>Scavo a sezione obbligata in terreni di qualsiasi natura e consistenza ad esclusione dei</p> <p>A RIPORTARE Opere di fini...</p> <p>A RIPORTARE TRINCEA...</p> <p>A RIPORTARE TRINCEA...</p> <p>A RIPORTARE</p>								17.305,23
									1.420.918,0
									1.420.918,08
									48.582.872,50

COMPUTO METRICO ESTIMATIVO

TR10 - TRINCEA DI IMBOCCO GALLERIA DA km 4+709 a km 4+780

TR100 - TRINCEA DI IMBOCCO GALLERIA DA km 4+709 a km 4+780

TR10010 - TRINCEA DI IMBOCCO GALLERIA DA km 4+709 a km 4+780

TRA - Opere di finitura di linea

N. ARTICOLO	INDICAZIONE DEI LAVORI E DELLE PROVVISI	U.M.	DIMENSIONI				QUANTIT A'	PREZZO	IMPORTO
			SIMILI	LUNG.	LARG.	ALT.			
	RIPORTO materiali litoidi fino alla profondità di 2 m							48.582.872,50	
	scavo fossi di guardia vedi tabulati movimenti terra					28,90	28,90		
	Totale	m ³					28,90	3,27 94,50	
2598 BA.MT.C.0101.A	Sovrapprezzo per assistenza archeologica (tecnico-scientifica) agli scavi								
	scavo fossi di guardia					28,90	28,90		
	Totale	m ³					28,90	0,26 7,51	
2599 BA.PS.A.3 06.A	Sottofondo stabilizzato, per uno spessore finito di 20 cm								
	Stradello di sicurezza in misto stabilizzato - sp. 25 cm 2 * 79 * 1,50		2,00	79,00	1,50		237,00		
	Totale	m ²					237,00	3,88 919,56	
2600 BA.PS.A.3 06.B	Sovrapprezzo per ogni centimetro in più rispetto ai 20 cm per il sottofondo stabilizzato								
	Stradello di sicurezza in misto stabilizzato - sp. 25 cm, da 20 a 25 cm 2 * 79 * 1,50 * 5		2,00	79,00	1,50	5,00	1.185,00		
	Totale	m ²					1.185,00	0,19 225,15	
2601 BA.PS.A.3 28.B	Recinzione con rete metallica doppiamente zincata elettrosaldata								
	2 * 79 * 1,30		2,00	79,00		1,30	205,40		
	Totale	m ²					205,40	11,77 2.417,56	
2602 BA.PS.A.3 31.A	Recinzione metallica di acciaio, da porre in opera su muri o cordoli								
	Rete anticaduta								
	DATI								
	Lunghezza totale Lu=54.60 m								

	--								
	Pannello cieco in lamiera spessore 2mm								
	Peso 15,70 kg/mq 2 * 54,60 * 0,995 * 15,70		2,00	54,60	1,00	15,70	1.714,44		
	Rete ondulata zincata maglia 30*30 filo 3 - peso kg/mq 3,70			54,60	1,00	3,70	202,02		
	54,60 * 1 * 3,70								
	Montanti in acciaio HEA 140 - peso kg/ml 24,70 - ALTEZZA 3.00 m								
	24,70 * (23+23) * 3		24,70	46,00		3,00	3.408,60		
	L 40x40x4 - peso kg/ml 2.42								
	(8*2,42) * 54,60		19,36	54,60			1.057,06		
	PIASTRA DI BASE 350x300x30								
	A RIPORTARE Opere di fini...							20.969,51	
	A RIPORTARE TRINCEA...							1.424.582,3	
	A RIPORTARE TRINCEA...							1.424.582,36	
	A RIPORTARE							48.586.536,78	

COMPUTO METRICO ESTIMATIVO

TR10 - TRINCEA DI IMBOCCO GALLERIA DA km 4+709 a km 4+780

TR100 - TRINCEA DI IMBOCCO GALLERIA DA km 4+709 a km 4+780

TR10010 - TRINCEA DI IMBOCCO GALLERIA DA km 4+709 a km 4+780

TRA - Opere di finitura di linea

N. ARTICOLO	INDICAZIONE DEI LAVORI E DELLE PROVVISI	U.M.	DIMENSIONI				QUANTIT A'	PREZZO	IMPORTO
			SIMILI	LUNG.	LARG.	ALT.			
	RIPORTO (2*23*7850) * 0,35 * 0,3 * 0,03		361.100,00	0,35	0,30	0,03	1.137,47		48.586.536,78
	Totale parziale	kg					7.519,59		
	Maggiorazione 10 %, bulloni, tirafondi e saldature 0,10 * 7519,59		0,10				7.519,59		
	Totale generale	kg					8.271,55		
	Totale	kg					8.271,55	2,37	19.603,57
2603 VA.RS3E.A01.78.0001	Rivestimento di scarpate di rilevati e trincee ferroviarie o stradali mediante uno strato di terreno vegetale. Terreno vegetale Vedi tabulati allegati 239,10				239,10		239,10		
	Totale	m ²					239,10	2,96	707,74
2604 VA.RS3E.A01.78.0017	Realizzazione di un inerbimento su di una superficie piana o inclinata mediante la tecnica dell'idrosemina SEMINA Vedi tabulati allegati 239,10				239,10		239,10		
	Totale	m ²					239,10	1,94	463,85
	Totale TRA - Opere di finitura di linea Euro								41.744,67
	Totale TR10010 - TRINCEA DI IMBOCCO GALLERIA DA km 4+709 a km 4+780 Euro								1.445.357,52
	Totale TR100 - TRINCEA DI IMBOCCO GALLERIA DA km 4+709 a km 4+780 Euro								1.445.357,52
	A RIPORTARE								48.607.311,94

COMPUTO METRICO ESTIMATIVO

TR11 - TRINCEA DA km 5+070 a km 5+280

TR110 - TRINCEA DA km 5+070 a km 5+280

TR10011 - TRINCEA SENZA OPERE DI SOSTEGNO

TR2 - Consolidamenti e bonifica terre

N. ARTICOLO	INDICAZIONE DEI LAVORI E DELLE PROVVISI	U.M.	DIMENSIONI				QUANTIT A'	PREZZO	IMPORTO
			SIMILI	LUNG.	LARG.	ALT.			
	RIPORTO								48.607.311,94
2605 BA.MT.A.3 13.A	Sostituzioni di terreni con terre dei gruppi A1, A2, A3, provenienti da cave di prestito BONIFICA Vedi tabulati allegati 1659 * 0,50 Totale	m ³			1.659,00	0,50	829,50	7,80	6.470,10
2606 BA.MT.C.0101.A	Sovrapprezzo per assistenza archeologica (tecnico-scientifica) agli scavi q.tà scavi 829,50 Totale	m ³				829,50	829,50	0,26	215,67
	Totale TR2 - Consolidamenti e bonifica terre Euro								6.685,77
	A RIPORTARE TRINCEA ...								6.685,77
	A RIPORTARE TRINCEA...								6.685,77
	A RIPORTARE								48.613.997,71

COMPUTO METRICO ESTIMATIVO

TR11 - TRINCEA DA km 5+070 a km 5+280

TR110 - TRINCEA DA km 5+070 a km 5+280

TR10011 - TRINCEA SENZA OPERE DI SOSTEGNO

TR4 - Movimenti di terra

N. ARTICOLO	INDICAZIONE DEI LAVORI E DELLE PROVVISTE	U.M.	DIMENSIONI				QUANTIT A'	PREZZO	IMPORTO
			SIMILI	LUNG.	LARG.	ALT.			
	RIPORTO							48.613.997,71	
2607 BA.GG.A.3001.C	Fornitura e posa in opera di geotessile non tessuto in polipropilene biancocoessionato mediante agugliatura meccanica resistenza a trazione in ciascuna de doppio strato su anticapillare 2 * (23,20/0,50) bordi e sovrapposizioni 10 * (0,50*2+1,50*2)		2,00		46,40		92,80		
				10,00	4,00		40,00		
	Totale	m ²					132,80	2,91	386,45
2608 BA.MT.A.3001.A	Scavo di sbancamento in terreni di qualsiasi natura e consistenza ad esclusione dei materiali litoidi STERRO Vedi tabulati allegati 17428,10 SCOTICO Vedi tabulati allegati 4,20 * 0,50					17.428,10	17.428,10		
					4,20	0,50	2,10		
	Totale	m ³					17.430,20	1,80	31.374,36
2609 BA.MT.A.3101.A	Formazione dello strato anticapillare dello spessore pari a 50 cm ANTICAPILLARE Vedi tabulati allegati 23,20					23,20	23,20		
	Totale	m ³					23,20	16,02	371,66
2610 BA.MT.A.3104.B	Realizzazione dei rilevati ferroviari con terre trattate con calce, provenienti dagli scavi RILEVATO Vedi tabulati allegati 298,90 a detrarre anticapillare -23,20					298,90	298,90		
						-23,20	-23,20		
	Totale	m ³					275,70	5,18	1.428,13
2611 BA.MT.C.0101.A	Sovrapprezzo per assistenza archeologica (tecnico-scientifica) agli scavi 17430,20					17.430,20	17.430,20		
	Totale	m ³					17.430,20	0,26	4.531,85
	Totale TR4 - Movimenti di terra Euro								38.092,45
	A RIPORTARE TRINCEA ...								44.778,22
	A RIPORTARE TRINCEA...								44.778,22
	A RIPORTARE								48.652.090,16

COMPUTO METRICO ESTIMATIVO

TR11 - TRINCEA DA km 5+070 a km 5+280

TR110 - TRINCEA DA km 5+070 a km 5+280

TR10011 - TRINCEA SENZA OPERE DI SOSTEGNO

TR6 - Piattaforma ferroviaria

N. ARTICOLO	INDICAZIONE DEI LAVORI E DELLE PROVVISI	U.M.	DIMENSIONI				QUANTIT A'	PREZZO	IMPORTO
			SIMILI	LUNG.	LARG.	ALT.			
	RIPORTO							48.652.090,16	
2612 BA.MT.A.3 21.A	Piattaforma del corpo stradale ferroviario, realizzata con terre idonee, fortemente compattate, provenienti da cave di prestito Vedi tabulati allegati 1680				1.680,00	1.680,00			
	Totale	m ²				1.680,00	4,38	7.358,40	
2613 BA.MT.A.3 24.A	Spargimento, nell'ultimo strato di rilevato, di fitocidi antigerminelli e teletossici Vedi tabulati allegati 1680				1.680,00	1.680,00			
	Totale	m ²				1.680,00	0,08	134,40	
2614 BA.MT.A.3 25.A	Formazione di 'sub ballast' per piattaforma ferroviaria, costituito da uno strato di conglomerato bituminoso dello spessore di 8 cm Vedi tabulati allegati 1680				1.680,00	1.680,00			
	Totale	m ²				1.680,00	8,90	14.952,00	
2615 BA.MT.A.3 25.B	Sub Ballast' : sovrapprezzo per ogni cm in più di spessore oltre gli 8 cm Si considera uno spessore di 12 cm Vedi tabulati allegati 4 * 1680		4,00		1.680,00	6.720,00			
	Totale	m ²				6.720,00	0,77	5.174,40	
	Totale TR6 - Piattaforma ferroviaria Euro							27.619,20	
	A RIPORTARE TRINCEA ...							72.397,42	
	A RIPORTARE TRINCEA...							72.397,42	
	A RIPORTARE							48.679.709,36	

COMPUTO METRICO ESTIMATIVO

TR11 - TRINCEA DA km 5+070 a km 5+280

TR110 - TRINCEA DA km 5+070 a km 5+280

TR10011 - TRINCEA SENZA OPERE DI SOSTEGNO

TRA - Opere di finitura di linea

N. ARTICOLO	INDICAZIONE DEI LAVORI E DELLE PROVVISI	U.M.	DIMENSIONI				QUANTIT A'	PREZZO	IMPORTO
			SIMILI	LUNG.	LARG.	ALT.			
	RIPORTO								48.679.709,36
2616 BA.CZ.A.3 01.D	<p>Conglomerato cementizio per strutture di fondazione, della classe di resistenza C25/30 N/mm2</p> <p>rivestimento fossi di guardia a sezione trapezia 50x50 (area da CAD 0,83mq-0,50mq))</p> <p>50x50 2 * 210 * (0,83-0,50)</p> <p>canaletta rettangolare 50x50 SX</p> <p>fondo 210 * 0,70 * 0,10</p> <p>pareti 2 * 210 * 0,10 * 0,50</p> <p>canaletta rettangolare 50x50 DX</p> <p>fondo 210 * 0,70 * 0,10</p> <p>pareti 2 * 210 * 0,10 * 0,50</p> <p style="text-align: right;">Totale</p>	m ³	2,00	210,00	0,33		138,60		
				210,00	0,70	0,10	14,70		
			2,00	210,00	0,10	0,50	21,00		
				210,00	0,70	0,10	14,70		
			2,00	210,00	0,10	0,50	21,00		
							210,00	105,39	22.131,90
2617 BA.CZ.A.3 03.A	<p>Presenza di armature metalliche nelle quali l'armatura abbia un'incidenza compresa tra 15 e 50 Kg/m3.</p> <p>210</p> <p style="text-align: right;">Totale</p>	m ³					210,00	2,62	550,20
2618 BA.CZ.A.3 04.A	<p>Casseforme per strutture in conglomerato cementizio in fondazione cordoli, cunette, muretti e similari</p> <p>rivestimento fossi di guardia a sezione trapezia 50x50</p> <p>pareti (2*2) * 210 * (0,50*1,41)</p> <p>cunetta rettangolare 50X50 sx</p> <p>fondo 2 * 210 * ,1</p> <p>pareti (2*2) * 210 * ,5 * ,5</p> <p>cunetta rettangolare 50X50 dx</p> <p>fondo 2 * 210 * ,1</p> <p>pareti (2*2) * 210 * ,5</p> <p style="text-align: right;">Totale</p>	m ²	4,00	210,00		0,71	596,40		
			2,00	210,00		0,10	42,00		
			4,00	210,00	0,50	0,50	210,00		
			2,00	210,00		0,10	42,00		
			4,00	210,00		0,50	420,00		
							1.310,40	10,09	13.221,94
2619 BA.CZ.A.3 10.A	<p>Rete di acciaio elettrosaldata</p> <p>rete elettrosaldata Ø8/15/15</p> <p>fosso di guardia 2 * 210 * (0,57*1,41*2+0,70) * (0,008*0,008*3,14/4*7850/0,15*2)</p> <p>cunetta rettangolare 50X50 sx</p> <p>5,398 * 210 * 1,70</p> <p>cunetta rettangolare 50X50 dx</p> <p>5,398 * 210 * 1,7</p> <p style="text-align: right;">Totale</p>	kg	2,00	210,00	2,31	5,26	5.103,25		
			5,40	210,00		1,70	1.927,80		
			5,40	210,00		1,70	1.927,80		
							8.958,85	1,10	9.854,74
2620 BA.MT.A.3003.A	<p>Scavo a sezione obbligata in terreni di qualsiasi natura e consistenza ad esclusione dei</p> <p style="text-align: center;">A RIPORTARE Opere di fini... A RIPORTARE TRINCEA ... A RIPORTARE TRINCEA... A RIPORTARE</p>								45.758,78
									118.156,20
									118.156,20
									48.725.468,14

COMPUTO METRICO ESTIMATIVO

TR11 - TRINCEA DA km 5+070 a km 5+280

TR110 - TRINCEA DA km 5+070 a km 5+280

TR10011 - TRINCEA SENZA OPERE DI SOSTEGNO

TRA - Opere di finitura di linea

N. ARTICOLO	INDICAZIONE DEI LAVORI E DELLE PROVVISI	U.M.	DIMENSIONI				QUANTIT A'	PREZZO	IMPORTO
			SIMILI	LUNG.	LARG.	ALT.			
	RIPORTO							48.725.468,14	
	materiali litoidi fino alla profondità di 2 m								
	scavo fossi di guardia vedi tabulati movimenti terra								
	366					366,00	366,00		
	Totale	m ³					366,00	3,27 1.196,82	
2621 BA.MT.C.0101.A	Sovrapprezzo per assistenza archeologica (tecnico-scientifica) agli scavi								
	scavo fossi di guardia								
	366					366,00	366,00		
	Totale	m ³					366,00	0,26 95,16	
2622 BA.PS.A.3 06.A	Sottofondo stabilizzato, per uno spessore finito di 20 cm								
	Stradello di sicurezza in misto stabilizzato - sp. 25 cm 2 * 210 * 1,50		2,00	210,00	1,50		630,00		
	Totale	m ²					630,00	3,88 2.444,40	
2623 BA.PS.A.3 06.B	Sovrapprezzo per ogni centimetro in più rispetto ai 20 cm per il sottofondo stabilizzato								
	Stradello di sicurezza in misto stabilizzato - sp. 25 cm, da 20 a 25 cm 2 * 210 * 1,50 * 5		2,00	210,00	1,50	5,00	3.150,00		
	Totale	m ²					3.150,00	0,19 598,50	
2624 BA.PS.A.3 28.B	Recinzione con rete metallica doppiamente zincata elettrosaldata								
	2 * 210 * 1,30		2,00	210,00		1,30	546,00		
	Totale	m ²					546,00	11,77 6.426,42	
2625 VA.RS3E.A01.78.0001	Rivestimento di scarpate di rilevati e trincee ferroviarie o stradali mediante uno strato di terreno vegetale.								
	Terreno vegetale								
	Vedi tabulati allegati 5837,90						5.837,90		
	Totale	m ²					5.837,90	2,96 17.280,18	
2626 VA.RS3E.A01.78.0017	Realizzazione di un inerbimento su di una superficie piana o inclinata mediante la tecnica dell'idrosemina								
	SEMINA								
	Vedi tabulati allegati 5837,90						5.837,90		
	Totale	m ²					5.837,90	1,94 11.325,53	
	Totale TRA - Opere di finitura di linea Euro							85.125,79	
	Totale TR10011 - TRINCEA SENZA OPERE DI SOSTEGNO Euro							157.523,21	
	Totale TR110 - TRINCEA DA							157.523,21	
	A RIPORTARE							48.764.835,15	

COMPUTO METRICO ESTIMATIVO

TR11 - TRINCEA DA km 5+070 a km 5+280

TR110 - TRINCEA DA km 5+070 a km 5+280

TR10011 - TRINCEA SENZA OPERE DI SOSTEGNO

TRA - Opere di finitura di linea

N. ARTICOLO	INDICAZIONE DEI LAVORI E DELLE PROVVISI	U.M.	DIMENSIONI				QUANTIT A'	PREZZO	IMPORTO
			SIMILI	LUNG.	LARG.	ALT.			
	RIPORTO km 5+070 a km 5+280 Euro								48.764.835,15
	A RIPORTARE								48.764.835,15

COMPUTO METRICO ESTIMATIVO

TR12 - TRINCEA DI IMBOCCO GALLERIA DA km 7+230 A km 7+290

TR120 - TRINCEA DI IMBOCCO GALLERIA DA km 7+230 A km 7+290

TR10012 - TRINCEA DI IMBOCCO GALLERIA DA km 7+230 A km 7+290

TR2 - Consolidamenti e bonifica terre

N. ARTICOLO	INDICAZIONE DEI LAVORI E DELLE PROVVISI	U.M.	DIMENSIONI				QUANTIT A'	PREZZO	IMPORTO
			SIMILI	LUNG.	LARG.	ALT.			
	RIPORTO								48.764.835,15
2627 BA.MT.A.3 13.A	Sostituzioni di terreni con terre dei gruppi A1, A2, A3, provenienti da cave di prestito BONIFICA Vedi tabulati allegati 168 * 0,50				168,00	0,50	84,00		
	Totale	m ³					84,00	7,80	655,20
2628 BA.MT.C.0101.A	Sovrapprezzo per assistenza archeologica (tecnico-scientifica) agli scavi q.tà scavi 84					84,00	84,00		
	Totale	m ³					84,00	0,26	21,84
	Totale TR2 - Consolidamenti e bonifica terre Euro								677,04
	A RIPORTARE TRINCEA...								677,04
	A RIPORTARE TRINCEA...								677,04
	A RIPORTARE								48.765.512,19

COMPUTO METRICO ESTIMATIVO

TR12 - TRINCEA DI IMBOCCO GALLERIA DA km 7+230 A km 7+290

TR120 - TRINCEA DI IMBOCCO GALLERIA DA km 7+230 A km 7+290

TR10012 - TRINCEA DI IMBOCCO GALLERIA DA km 7+230 A km 7+290

TR4 - Movimenti di terra

N. ARTICOLO	INDICAZIONE DEI LAVORI E DELLE PROVVISI	U.M.	DIMENSIONI				QUANTIT A'	PREZZO	IMPORTO
			SIMILI	LUNG.	LARG.	ALT.			
	RIPORTO							48.765.512,19	
2629 BA.GG.A.3001.C	Fornitura e posa in opera di geotessile non tessuto in polipropilene biancocoessionato mediante agugliatura meccanica resistenza a trazione in ciascuna de								
	doppio strato su anticapillare 2 * (25,60/0,50)		2,00		51,20		102,40		
	bordi e sovrapposizioni 10 * (0,50*2+1,50*2)			10,00	4,00		40,00		
	Totale	m ²					142,40	2,91	414,38
2630 BA.MT.A.3001.A	Scavo di sbancamento in terreni di qualsiasi natura e consistenza ad esclusione dei materiali litoidi								
	STERRO								
	Vedi tabulati allegati 868,30					868,30	868,30		
	SCOTICO								
	Vedi tabulati allegati 52,30 * 0,50				52,30	0,50	26,15		
	Totale	m ³					894,45	1,80	1.610,01
2631 BA.MT.A.3101.A	Formazione dello strato anticapillare dello spessore pari a 50 cm								
	ANTICAPILLARE								
	Vedi tabulati allegati 25,60					25,60	25,60		
	Totale	m ³					25,60	16,02	410,11
2632 BA.MT.A.3104.B	Realizzazione dei rilevati ferroviari con terre trattate con calce, provenienti dagli scavi								
	RILEVATO								
	Vedi tabulati allegati 33,90					33,90	33,90		
	a detrarre anticapillare -25,60					-25,60	-25,60		
	Totale	m ³					8,30	5,18	42,99
2633 BA.MT.C.0101.A	Sovrapprezzo per assistenza archeologica (tecnico-scientifica) agli scavi								
	894,45					894,45	894,45		
	Totale	m ³					894,45	0,26	232,56
	Totale TR4 - Movimenti di terra Euro								2.710,05
	A RIPORTARE TRINCEA...								3.387,09
	A RIPORTARE TRINCEA...								3.387,09
	A RIPORTARE								48.768.222,24

COMPUTO METRICO ESTIMATIVO

TR12 - TRINCEA DI IMBOCCO GALLERIA DA km 7+230 A km 7+290

TR120 - TRINCEA DI IMBOCCO GALLERIA DA km 7+230 A km 7+290

TR10012 - TRINCEA DI IMBOCCO GALLERIA DA km 7+230 A km 7+290

TR6 - Piattaforma ferroviaria

N. ARTICOLO	INDICAZIONE DEI LAVORI E DELLE PROVVISI	U.M.	DIMENSIONI				QUANTIT A'	PREZZO	IMPORTO
			SIMILI	LUNG.	LARG.	ALT.			
	RIPORTO							48.768.222,24	
2634 BA.MT.A.3 21.A	Piattaforma del corpo stradale ferroviario, realizzata con terre idonee, fortemente compattate, provenienti da cave di prestito Vedi tabulati allegati 211,90 Totale	m ²			211,90	211,90	4,38	928,12	
2635 BA.MT.A.3 24.A	Spargimento, nell'ultimo strato di rilevato, di fitocidi antigerminelli e teletossici Vedi tabulati allegati 211,90 Totale	m ²			211,90	211,90	0,08	16,95	
2636 BA.MT.A.3 25.A	Formazione di 'sub ballast' per piattaforma ferroviaria, costituito da uno strato di conglomerato bituminoso dello spessore di 8 cm Vedi tabulati allegati 210 Totale	m ²			210,00	210,00	8,90	1.869,00	
2637 BA.MT.A.3 25.B	Sub Ballast' : sovrapprezzo per ogni cm in più di spessore oltre gli 8 cm Si considera uno spessore di 12 cm Vedi tabulati allegati 4 * 210 Totale	m ²	4,00		210,00	840,00	0,77	646,80	
	Totale TR6 - Piattaforma ferroviaria Euro							3.460,87	
	A RIPORTARE TRINCEA...							6.847,96	
	A RIPORTARE TRINCEA...							6.847,96	
	A RIPORTARE							48.771.683,11	

COMPUTO METRICO ESTIMATIVO

TR12 - TRINCEA DI IMBOCCO GALLERIA DA km 7+230 A km 7+290

TR120 - TRINCEA DI IMBOCCO GALLERIA DA km 7+230 A km 7+290

TR10012 - TRINCEA DI IMBOCCO GALLERIA DA km 7+230 A km 7+290

TRA - Opere di finitura di linea

N. ARTICOLO	INDICAZIONE DEI LAVORI E DELLE PROVVISTE	U.M.	DIMENSIONI				QUANTIT A'	PREZZO	IMPORTO
			SIMILI	LUNG.	LARG.	ALT.			
	RIPORTO materiali litoidi fino alla profondità di 2 m							48.781.975,75	
	scavo fossi di guardia vedi tabulati movimenti terra					33,20	33,20		
	Totale	m ³					33,20	3,27 108,56	
2643 BA.MT.C.0101.A	Sovrapprezzo per assistenza archeologica (tecnico-scientifica) agli scavi								
	scavo fossi di guardia					33,20	33,20		
	Totale	m ³					33,20	0,26 8,63	
2644 BA.PS.A.3 06.A	Sottofondo stabilizzato, per uno spessore finito di 20 cm								
	Stradello di sicurezza in misto stabilizzato - sp. 25 cm 2 * 60 * 1,50		2,00	60,00	1,50		180,00		
	Totale	m ²					180,00	3,88 698,40	
2645 BA.PS.A.3 06.B	Sovrapprezzo per ogni centimetro in più rispetto ai 20 cm per il sottofondo stabilizzato								
	Stradello di sicurezza in misto stabilizzato - sp. 25 cm, da 20 a 25 cm 2 * 60 * 1,50 * 5		2,00	60,00	1,50	5,00	900,00		
	Totale	m ²					900,00	0,19 171,00	
2646 BA.PS.A.3 28.B	Recinzione con rete metallica doppiamente zincata elettrosaldata								
	2 * 60 * 1,30		2,00	60,00		1,30	156,00		
	Totale	m ²					156,00	11,77 1.836,12	
2647 VA.RS3E.A01.78.0001	Rivestimento di scarpate di rilevati e trincee ferroviarie o stradali mediante uno strato di terreno vegetale.								
	Terreno vegetale								
	Vedi tabulati allegati 302,50						302,50		
	Totale	m ²					302,50	2,96 895,40	
2648 VA.RS3E.A01.78.0017	Realizzazione di un inerbimento su di una superficie piana o inclinata mediante la tecnica dell'idrosemina								
	SEMINA								
	Vedi tabulati allegati 302,50						302,50		
	Totale	m ²					302,50	1,94 586,85	
	Totale TRA - Opere di finitura di linea Euro							14.597,60	
	Totale TR10012 - TRINCEA DI IMBOCCO GALLERIA DA km 7+230 A km 7+290 Euro							21.445,56	
	A RIPORTARE							48.786.280,71	

COMPUTO METRICO ESTIMATIVO

TR12 - TRINCEA DI IMBOCCO GALLERIA DA km 7+230 A km 7+290

TR120 - TRINCEA DI IMBOCCO GALLERIA DA km 7+230 A km 7+290

TR10012 - TRINCEA DI IMBOCCO GALLERIA DA km 7+230 A km 7+290

TRA - Opere di finitura di linea

N. ARTICOLO	INDICAZIONE DEI LAVORI E DELLE PROVVISI	U.M.	DIMENSIONI				QUANTIT A'	PREZZO	IMPORTO
			SIMILI	LUNG.	LARG.	ALT.			
	<p style="text-align: right;">RIPORTO</p> <p>Totale TR120 - TRINCEA DI IMBOCCO GALLERIA DA km 7+230 A km 7+290 Euro</p>							<p>48.786.280,71</p> <p>21.445,56</p>	
	A RIPORTARE							48.786.280,71	

COMPUTO METRICO ESTIMATIVO

TR13 - TRINCEA DI IMBOCCO GALLERIA DA km 7+960 a km 8+013

TR130 - TRINCEA DI IMBOCCO GALLERIA DA km 7+960 a km 8+013

TR10013 - TRINCEA DI IMBOCCO GALLERIA DA km 7+960 a km 8+013

TR2 - Consolidamenti e bonifica terre

N. ARTICOLO	INDICAZIONE DEI LAVORI E DELLE PROVVISI	U.M.	DIMENSIONI				QUANTIT A'	PREZZO	IMPORTO
			SIMILI	LUNG.	LARG.	ALT.			
	RIPORTO								48.786.280,71
2649 BA.MT.A.3 13.A	Sostituzioni di terreni con terre dei gruppi A1, A2, A3, provenienti da cave di prestito BONIFICA Vedi tabulati allegati 105 * 0,50 Totale	m ³			105,00	0,50	52,50	7,80	409,50
2650 BA.MT.C.0101.A	Sovrapprezzo per assistenza archeologica (tecnico-scientifica) agli scavi q.tà scavi 52,50 Totale	m ³				52,50	52,50	0,26	13,65
	Totale TR2 - Consolidamenti e bonifica terre Euro								423,15
	A RIPORTARE TRINCEA...								423,15
	A RIPORTARE TRINCEA...								423,15
	A RIPORTARE								48.786.703,86

COMPUTO METRICO ESTIMATIVO

TR13 - TRINCEA DI IMBOCCO GALLERIA DA km 7+960 a km 8+013

TR130 - TRINCEA DI IMBOCCO GALLERIA DA km 7+960 a km 8+013

TR10013 - TRINCEA DI IMBOCCO GALLERIA DA km 7+960 a km 8+013

TR4 - Movimenti di terra

N. ARTICOLO	INDICAZIONE DEI LAVORI E DELLE PROVVISI	U.M.	DIMENSIONI				QUANTIT A'	PREZZO	IMPORTO
			SIMILI	LUNG.	LARG.	ALT.			
	RIPORTO							48.786.703,86	
2651 BA.GG.A.3001.C	Fornitura e posa in opera di geotessile non tessuto in polipropilene biancocoessionato mediante agugliatura meccanica resistenza a trazione in ciascuna de doppio strato su anticapillare 2 * (22,90/0,50) bordi e sovrapposizioni 10 * (0,50*2+1,50*2)		2,00		45,80		91,60		
				10,00	4,00		40,00		
	Totale	m ²					131,60	2,91	382,96
2652 BA.MT.A.3001.A	Scavo di sbancamento in terreni di qualsiasi natura e consistenza ad esclusione dei materiali litoidi STERRO Vedi tabulati allegati 576,50 SCOTICO Vedi tabulati allegati 3,10 * 0,50					576,50	576,50		
				3,10	0,50		1,55		
	Totale	m ³					578,05	1,80	1.040,49
2653 BA.MT.A.3101.A	Formazione dello strato anticapillare dello spessore pari a 50 cm ANTICAPILLARE Vedi tabulati allegati 22,90					22,90	22,90		
	Totale	m ³					22,90	16,02	366,86
2654 BA.MT.C.0101.A	Sovrapprezzo per assistenza archeologica (tecnico-scientifica) agli scavi 578,05					578,05	578,05		
	Totale	m ³					578,05	0,26	150,29
	Totale TR4 - Movimenti di terra Euro								1.940,60
	A RIPORTARE TRINCEA...								2.363,75
	A RIPORTARE TRINCEA...								2.363,75
	A RIPORTARE								48.788.644,46

COMPUTO METRICO ESTIMATIVO

TR13 - TRINCEA DI IMBOCCO GALLERIA DA km 7+960 a km 8+013

TR130 - TRINCEA DI IMBOCCO GALLERIA DA km 7+960 a km 8+013

TR10013 - TRINCEA DI IMBOCCO GALLERIA DA km 7+960 a km 8+013

TR6 - Piattaforma ferroviaria

N. ARTICOLO	INDICAZIONE DEI LAVORI E DELLE PROVVISI	U.M.	DIMENSIONI				QUANTIT A'	PREZZO	IMPORTO
			SIMILI	LUNG.	LARG.	ALT.			
	RIPORTO							48.788.644,46	
2655 BA.MT.A.3 21.A	Piattaforma del corpo stradale ferroviario, realizzata con terre idonee, fortemente compattate, provenienti da cave di prestito Vedi tabulati allegati 126 Totale	m ²			126,00		126,00	4,38	551,88
2656 BA.MT.A.3 24.A	Spargimento, nell'ultimo strato di rilevato, di fitocidi antigerminelli e teletossici Vedi tabulati allegati 126 Totale	m ²			126,00		126,00	0,08	10,08
2657 BA.MT.A.3 25.A	Formazione di 'sub ballast' per piattaforma ferroviaria, costituito da uno strato di conglomerato bituminoso dello spessore di 8 cm Vedi tabulati allegati 126 Totale	m ²			126,00		126,00	8,90	1.121,40
2658 BA.MT.A.3 25.B	Sub Ballast' : sovrapprezzo per ogni cm in più di spessore oltre gli 8 cm Si considera uno spessore di 12 cm Vedi tabulati allegati 4 * 126 Totale	m ²	4,00		126,00		504,00	0,77	388,08
	Totale TR6 - Piattaforma ferroviaria Euro								2.071,44
	A RIPORTARE TRINCEA...								4.435,19
	A RIPORTARE TRINCEA...								4.435,19
	A RIPORTARE								48.790.715,90

COMPUTO METRICO ESTIMATIVO

TR13 - TRINCEA DI IMBOCCO GALLERIA DA km 7+960 a km 8+013

TR130 - TRINCEA DI IMBOCCO GALLERIA DA km 7+960 a km 8+013

TR10013 - TRINCEA DI IMBOCCO GALLERIA DA km 7+960 a km 8+013

TRA - Opere di finitura di linea

N. ARTICOLO	INDICAZIONE DEI LAVORI E DELLE PROVVISTE	U.M.	DIMENSIONI				QUANTIT A'	PREZZO	IMPORTO	
			SIMILI	LUNG.	LARG.	ALT.				
	RIPORTO								48.790.715,90	
2659 BA.CZ.A.3 01.D	<p>Conglomerato cementizio per strutture di fondazione, della classe di resistenza C25/30 N/mm²</p> <p>rivestimento fossi di guardia a sezione trapezia 50x50 (area da CAD 0,83mq-0,50mq))</p> <p>50x50 2 * 53 * (0,83-0,50)</p> <p>canaletta rettangolare 50x50 SX</p> <p>fondo 35,50 * 0,70 * 0,10</p> <p>pareti 2 * 35,50 * 0,10 * 0,50</p> <p>canaletta rettangolare 50x50 DX</p> <p>fondo 35,50 * 0,70 * 0,10</p> <p>pareti 2 * 35,50 * 0,10 * 0,50</p>		2,00	53,00	0,33		34,98			
								2,49		
			2,00	35,50	0,10	0,50		3,55		
								2,49		
			2,00	35,50	0,10	0,50		3,55		
	Totale	m ³						47,06	105,39	4.959,65
2660 BA.CZ.A.3 03.A	<p>Presenza di armature metalliche nelle quali l'armatura abbia un'incidenza compresa tra 15 e 50 Kg/m³.</p> <p>47,06</p>							47,06		
	Totale	m ³						47,06	2,62	123,30
2661 BA.CZ.A.3 04.A	<p>Casseforme per strutture in conglomerato cementizio in fondazione cordoli, cunette, muretti e similari</p> <p>rivestimento fossi di guardia a sezione trapezia 50x50</p> <p>pareti (2*2) * 53 * (0,50*1,41)</p> <p>cunetta rettangolare 50X50 sx</p> <p>fondo 2 * 35,50 * ,1</p> <p>pareti (2*2) * 35,50 * ,5 * ,5</p> <p>cunetta rettangolare 50X50 dx</p> <p>fondo 2 * 35,50 * ,1</p> <p>pareti (2*2) * 35,50 * ,5</p>		4,00	53,00		0,71	150,52			
			2,00	35,50		0,10	7,10			
			4,00	35,50	0,50	0,50	35,50			
			2,00	35,50		0,10	7,10			
			4,00	35,50		0,50	71,00			
	Totale	m ²					271,22	10,09	2.736,61	
2662 BA.CZ.A.3 10.A	<p>Rete di acciaio elettrosaldata</p> <p>rete elettrosaldata Ø8/15/15</p> <p>fosso di guardia 2 * 53 * (0,57*1,41*2+0,70) * (0,008*0,008*3,14/4*7850/0,15*2)</p> <p>cunetta rettangolare 50X50 sx</p> <p>5,398 * 35,5 * 1,70</p> <p>cunetta rettangolare 50X50 dx</p> <p>5,398 * 35,50 * 1,7</p>		2,00	53,00	2,31	5,26	1.287,96			
			5,40	35,50		1,70	325,89			
			5,40	35,50		1,70	325,89			
	Totale	kg					1.939,74	1,10	2.133,71	
2663 BA.MT.A.3003.A	<p>Scavo a sezione obbligata in terreni di qualsiasi natura e consistenza ad esclusione dei</p> <p>A RIPORTARE Opere di fini...</p> <p>A RIPORTARE TRINCEA...</p> <p>A RIPORTARE TRINCEA...</p> <p>A RIPORTARE</p>								9.953,27	
									14.388,46	
									14.388,46	
									48.800.669,17	

COMPUTO METRICO ESTIMATIVO

TR13 - TRINCEA DI IMBOCCO GALLERIA DA km 7+960 a km 8+013

TR130 - TRINCEA DI IMBOCCO GALLERIA DA km 7+960 a km 8+013

TR10013 - TRINCEA DI IMBOCCO GALLERIA DA km 7+960 a km 8+013

TRA - Opere di finitura di linea

N. ARTICOLO	INDICAZIONE DEI LAVORI E DELLE PROVVISI	U.M.	DIMENSIONI				QUANTIT A'	PREZZO	IMPORTO
			SIMILI	LUNG.	LARG.	ALT.			
	RIPORTO materiali litoidi fino alla profondità di 2 m							48.800.669,17	
	scavo fossi di guardia vedi tabulati movimenti terra					29,20	29,20		
	Totale	m ³					29,20	3,27 95,48	
2664 BA.MT.C.0101.A	Sovrapprezzo per assistenza archeologica (tecnico-scientifica) agli scavi								
	scavo fossi di guardia					29,20	29,20		
	Totale	m ³					29,20	0,26 7,59	
2665 BA.PS.A.3 06.A	Sottofondo stabilizzato, per uno spessore finito di 20 cm								
	Stradello di sicurezza in misto stabilizzato - sp. 25 cm 2 * 53 * 1,50		2,00	53,00	1,50		159,00		
	Totale	m ²					159,00	3,88 616,92	
2666 BA.PS.A.3 06.B	Sovrapprezzo per ogni centimetro in più rispetto ai 20 cm per il sottofondo stabilizzato								
	Stradello di sicurezza in misto stabilizzato - sp. 25 cm, da 20 a 25 cm 2 * 53 * 1,50 * 5		2,00	53,00	1,50	5,00	795,00		
	Totale	m ²					795,00	0,19 151,05	
2667 BA.PS.A.3 28.B	Recinzione con rete metallica doppiamente zincata elettrosaldata								
	2 * 53 * 1,30		2,00	53,00		1,30	137,80		
	Totale	m ²					137,80	11,77 1.621,91	
2668 VA.RS3E.A01.78.0001	Rivestimento di scarpate di rilevati e trincee ferroviarie o stradali mediante uno strato di terreno vegetale.								
	Terreno vegetale								
	Vedi tabulati allegati 226,60						226,60		
	Totale	m ²					226,60	2,96 670,74	
2669 VA.RS3E.A01.78.0017	Realizzazione di un inerbimento su di una superficie piana o inclinata mediante la tecnica dell'idrosemina								
	SEMINA								
	Vedi tabulati allegati 226,60						226,60		
	Totale	m ²					226,60	1,94 439,60	
	Totale TRA - Opere di finitura di linea Euro							13.556,56	
	Totale TR10013 - TRINCEA DI IMBOCCO GALLERIA DA km 7+960 a km 8+013 Euro							17.991,75	
	A RIPORTARE							48.804.272,46	

COMPUTO METRICO ESTIMATIVO

TR13 - TRINCEA DI IMBOCCO GALLERIA DA km 7+960 a km 8+013

TR130 - TRINCEA DI IMBOCCO GALLERIA DA km 7+960 a km 8+013

TR10013 - TRINCEA DI IMBOCCO GALLERIA DA km 7+960 a km 8+013

TRA - Opere di finitura di linea

N. ARTICOLO	INDICAZIONE DEI LAVORI E DELLE PROVVISI	U.M.	DIMENSIONI				QUANTIT A'	PREZZO	IMPORTO
			SIMILI	LUNG.	LARG.	ALT.			
	RIPORTO Totale TR130 - TRINCEA DI IMBOCCO GALLERIA DA km 7+960 a km 8+013 Euro Totale LAVORI A CORPO Euro LAVORI A MISURA							48.804.272,46 17.991,75 48.804.272,46	
	A RIPORTARE							48.804.272,46	

COMPUTO METRICO ESTIMATIVO

BB01 - BONIFICA ORDIGNI ESPLOSIVI

BB010 - BONIFICA ORDIGNI ESPLOSIVI

BB10001 - Bonifica ordigni esplosivi

BB2 - Bonifica bellica profonda

N. ARTICOLO	INDICAZIONE DEI LAVORI E DELLE PROVVISTE	U.M.	DIMENSIONI				QUANTIT A'	PREZZO	IMPORTO
			SIMILI	LUNG.	LARG.	ALT.			
2670 BA.OB.C.0101.A	<p style="text-align: center;">RIPORTO</p> Scavo di sbancamento per ricerca ed avvicinamento ad ordigni esplosivi si ipotizza il ritrovamento di massa ferrosa e/o ordigno 1% del numero di perforazioni Calcolo volume tronco di piramide $V=(SA+Sa+A*a)*h/3$ in cui SA= Superficie A=9,00 lato; Sa = superficie a=7,00 m lato PERFORAZIONI H 3 M (112+2) * 21,25 PERFORAZIONI H 5 M 103 * 55,25 PERFORAZIONI H 7 M 29 * 105,25 <p style="text-align: right;">Totale</p>	m ³	114,00	21,25			2.422,50 5.690,75 3.052,25 11.165,50	6,12	48.804.272,46 68.332,86
2671 BA.OB.C.0101.B	Scavo di profondità su aree ristrette per ricerca ed avvicinamento ad ordigni esplosivi si ipotizza il ritrovamento di massa ferrosa e/o ordigno 1% del numero di perforazioni Calcolo volume tronco di piramide $V=(SA+Sa+A*a)*h/3$ in cui SA= Superficie A=7,00 lato; Sa = superficie a=3,00 m lato PERFORAZIONI H 3 M (112+2) * 32,5 PERFORAZIONI H 5 M 103 * 174 PERFORAZIONI H 7 M 29 * 530 <p style="text-align: right;">Totale</p>	m ³	114,00	32,50			3.705,00 17.922,00 15.370,00 36.997,00	8,07	298.565,79
2672 BA.OB.C.0101.C	Scavo per scoprimento di ordigni esplosivi da eseguire esclusivamente a mano e connesso uso di apparato rilevatore si ipotizza il ritrovamento di massa ferrosa e/o ordigno 1% del numero di perforazioni Calcolo volume tronco di piramide $V=(SA+Sa+A*a)*h/3$ in cui SA= Superficie A=3,00 lato; Sa = superficie a=1,00 m lato PERFORAZIONI H 3 M (112+2) * 12,75 PERFORAZIONI H 5 M 103 * 12,75 PERFORAZIONI H 7 M 29 * 12,75 <p style="text-align: right;">Totale</p>	m ³	114,00	12,75			1.453,50 1.313,25 369,75 3.136,50	244,10	765.619,65
2673 BA.OB.C.0102.A	Sistemazione sommaria delle terre di risulta vedi voce BA.OB.C.9018345 (Prog. 2670 q.ta = 11165,50) A RIPORTARE Bonifica bel... A RIPORTARE Bon... A RIPORTARE BON... A RIPORTARE						11.165,50		1.132.518,30 1.132.518,3 1.132.518,30 49.936.790,76

COMPUTO METRICO ESTIMATIVO

BB01 - BONIFICA ORDIGNI ESPLOSIVI

BB010 - BONIFICA ORDIGNI ESPLOSIVI

BB10001 - Bonifica ordigni esplosivi

BB2 - Bonifica bellica profonda

N. ARTICOLO	INDICAZIONE DEI LAVORI E DELLE PROVVISTE	U.M.	DIMENSIONI				QUANTIT A'	PREZZO	IMPORTO
			SIMILI	LUNG.	LARG.	ALT.			
	RIPORTO							49.936.790,76	
	vedi voce BA.OB.C.9018355 (Prog. 2671 q.ta = 36997,00)						36.997,00		
	vedi voce BA.OB.C.9018365 (Prog. 2672 q.ta = 3136,50)						3.136,50		
	Totale	m ³					51.299,00	0,45	23.084,55
	Totale BB2 - Bonifica bellica profonda Euro								1.155.602,85
	Totale BB10001 - Bonifica ordigni esplosivi Euro								1.155.602,85
	Totale BB010 - BONIFICA ORDIGNI ESPLOSIVI Euro								1.155.602,85
	A RIPORTARE								49.959.875,31

COMPUTO METRICO ESTIMATIVO

TA01 - CONFERIMENTO A DISCARICA E/O IMPIANTI DI RECUPERO E TRASPORTO

TA010 - CONFERIMENTO A DISCARICA E/O IMPIANTI DI RECUPERO E TRASPORTO

TA10001 - MATERIALE PROVENIENTE DA SCAVI

TA0 - Generale

N. ARTICOLO	INDICAZIONE DEI LAVORI E DELLE PROVVISI	U.M.	DIMENSIONI				QUANTIT A'	PREZZO	IMPORTO
			SIMILI	LUNG.	LARG.	ALT.			
	RIPORTO							49.959.875,31	
2674 BA.DE.C.0102.A	Compenso per il conferimento dei rifiuti in discariche per rifiuti inerti.								
	Totale	to				0,00	11,00	0,00	
2675 BA.DE.C.0103.A	Compenso per il conferimento dei rifiuti in discariche per rifiuti non pericolosi								
	Totale	to				0,00	40,40	0,00	
2676 BA.DE.C.0104.A	Compenso per il conferimento dei rifiuti in impianti di recupero								
	Totale	to				0,00	10,00	0,00	
2677 BA.DE.C.0106.A	Compenso per il trasporto dei rifiuti in discarica o impianti di recupero dai luoghi di produzione (cantiere o impianto ferroviario). GESTIONE COME SOTTOPRODOTTO MATERIALE PROVENIENTE DAGLI SCAVI MATERIALE PROVENIENTE DAGLI SCAVI FRANTUMATO 327758,15 A dedurre MATERIALE PROVENIENTE DAGLI SCAVI RIUTILIZZATO 214983,05								
	Totale parziale	tkm		327.758,15			327.758,15		
	A dedurre			214.983,05			-214.983,05		
	112775			112.775,00			-112.775,00		
	A sommare								
	35 * 112775 * 1,8		35,00	112.775,00		1,80	7.104.825,00		
	Totale	tkm					7.104.825,10	0,11	
								781.530,76	
2678 BA.DE.C.0106.A	Compenso per il trasporto dei rifiuti in discarica o impianti di recupero dai luoghi di produzione (cantiere o impianto ferroviario). vedi voce BA.DE.C.9018465 (Prog. 2674 q.ta = 0) 65 vedi voce BA.DE.C.9018475 (Prog. 2675 q.ta = 0) 60 vedi voce BA.DE.C.9018485 (Prog. 2676 q.ta = 0) 55								
	Totale	tkm		65,00			0,00		
				60,00			0,00		
				55,00			0,00		
							0,00		
2679 BA.MT.A.3004.A	Trattamento di materiali provenienti da scavi materiale proveniente dagli scavi BA.MT.A.3 13.A-Sostituzioni di terreni provenienti da cava 19888,34 * 1,8 BA.MT.A.3 13.B-Sostituzioni di terreni provenienti da scavi 32,45 *								
				19.888,34		1,80	35.799,01		
				32,45		1,80	58,41		
	A RIPORTARE Generale							781.530,76	
	A RIPORTARE MATERIA...							781.530,76	
	A RIPORTARE CONFERIM...							781.530,76	
	A RIPORTARE							50.741.406,07	

COMPUTO METRICO ESTIMATIVO

TA01 - CONFERIMENTO A DISCARICA E/O IMPIANTI DI RECUPERO E TRASPORTO

TA010 - CONFERIMENTO A DISCARICA E/O IMPIANTI DI RECUPERO E TRASPORTO

TA10001 - MATERIALE PROVENIENTE DA SCAVI

TA0 - Generale

N. ARTICOLO	INDICAZIONE DEI LAVORI E DELLE PROVVISI	U.M.	DIMENSIONI				QUANTIT A'	PREZZO	IMPORTO
			SIMILI	LUNG.	LARG.	ALT.			
	RIPORTO							50.741.406,07	
	1,8 BA.MT.A.3001.A-Scavo di sbancamento 225746,58 * 1,8			225.746,58		1,80	406.343,84		
	BA.MT.A.3002.A-Scavo di fondazione 12615,41 * 1,8			12.615,41		1,80	22.707,74		
	BA.MT.A.3003.A-Scavo a sezione obbligata fino a 2 10873,01 * 1,8			10.873,01		1,80	19.571,42		
	DC.DS.D.0 01.A-SCAVO IN ALVEO DI CORSI D' ACQUA O IN FONDALI MARINI FINO ALLA PROF.DI MT. 7,5 SOTTO IL LIVELLO D'ACQUA 16031,71 * 1,8			16.031,71		1,80	28.857,08		
	Totale	to					513.337,50	1,93 990.741,38	
	Totale TA0 - Generale Euro							1.772.272,14	
	Totale TA10001 - MATERIALE PROVENIENTE DA SCAVI Euro							1.772.272,14	
	A RIPORTARE CONFERIM...							1.772.272,14	
	A RIPORTARE							51.732.147,45	

COMPUTO METRICO ESTIMATIVO

TA01 - CONFERIMENTO A DISCARICA E/O IMPIANTI DI RECUPERO E TRASPORTO

TA010 - CONFERIMENTO A DISCARICA E/O IMPIANTI DI RECUPERO E TRASPORTO

TA10002 - MATERIALE PROVENIENTE DA DEMOLIZIONI

TA0 - Generale

N. ARTICOLO	INDICAZIONE DEI LAVORI E DELLE PROVVISI	U.M.	DIMENSIONI				QUANTIT A'	PREZZO	IMPORTO	
			SIMILI	LUNG.	LARG.	ALT.				
2680 BA.DE.C.0102.A	<p>RIPORTO</p> <p>Compenso per il conferimento dei rifiuti in discariche per rifiuti inerti.</p> <p>50%</p> <p>DEMOLIZIONE CALCESTRUZZO 2.5 T/mc BA.DE.A.5 03.A GA01 0 * 212,63 * 2,5</p> <p>DEMOLIZIONE CALCESTRUZZO 2.5 T/mc BA.DE.A.5 03.A GA02 0 * 261,23 * 2,5</p> <p>DEMOLIZIONE RUDERE BA.DE.A.5 03.A + BA.DE.A.5 04.A PK 2+250 (GA01) 0 * (61,8+52,80) * 2,5</p> <p>DEMOLIZIONE FABBRICATI si ipotizza 25% del volume 2.5 T/mc</p> <p>DEMOLIZIONE FABBRICATO PK 4+435 (TR09) 0 * 482,16 * 0,25 * 2,5</p> <p>DEMOLIZIONE FABBRICATO PK 4+175 (RI08) 0 * 756,7 * 0,25 * 2,5</p> <p>Totale</p>	to						51.732.147,45		
2681 BA.DE.C.0104.A	<p>Compenso per il conferimento dei rifiuti in impianti di recupero</p> <p>50%</p> <p>DEMOLIZIONE CALCESTRUZZO 2.5 T/mc BA.DE.A.5 03.A GA01 1 * 212,63 * 2,5</p> <p>DEMOLIZIONE CALCESTRUZZO 2.5 T/mc BA.DE.A.5 03.A GA02 1 * 261,23 * 2,5</p> <p>DEMOLIZIONE RUDERE BA.DE.A.5 03.A + BA.DE.A.5 04.A PK 2+250 (GA01) 1 * (61,8+52,80) * 2,5</p> <p>DEMOLIZIONE FABBRICATI si ipotizza 25% del volume 2.5 T/mc</p> <p>DEMOLIZIONE FABBRICATO PK 4+435 (TR09) 1 * 482,16 * 0,25 * 2,5</p> <p>DEMOLIZIONE FABBRICATO PK 4+175 (RI08) 1 * 756,7 * 0,25 * 2,5</p> <p>Totale</p>	to						0,00	11,00	0,00
2682 BA.DE.C.0106.A	<p>Compenso per il trasporto dei rifiuti in discarica o impianti di recupero dai luoghi di produzione (cantiere o impianto ferroviario).</p> <p>vedi voce BA.DE.C.9018435 (Prog. 2680 q.ta = 0) 0</p> <p>vedi voce BA.DE.C.9018445 (Prog. 2681 q.ta = 2245,45) 55</p> <p>Totale</p>	tkm								
<p>Totale TA0 - Generale Euro</p> <p>Totale TA10002 -</p> <p>A RIPORTARE CONFERIM...</p> <p>A RIPORTARE</p>										
										36.039,47
										36.039,47
										1.808.311,61
										51.768.186,92

COMPUTO METRICO ESTIMATIVO

TA01 - CONFERIMENTO A DISCARICA E/O IMPIANTI DI RECUPERO E TRASPORTO

TA010 - CONFERIMENTO A DISCARICA E/O IMPIANTI DI RECUPERO E TRASPORTO

TA10002 - MATERIALE PROVENIENTE DA DEMOLIZIONI

TA0 - Generale

N. ARTICOLO	INDICAZIONE DEI LAVORI E DELLE PROVVISTE	U.M.	DIMENSIONI				QUANTIT A'	PREZZO	IMPORTO
			SIMILI	LUNG.	LARG.	ALT.			
	RIPORTO MATERIALE PROVENIENTE DA DEMOLIZIONI Euro								51.768.186,92
	A RIPORTARE CONFERIM... A RIPORTARE								1.808.311,61 51.768.186,92

COMPUTO METRICO ESTIMATIVO

TA01 - CONFERIMENTO A DISCARICA E/O IMPIANTI DI RECUPERO E TRASPORTO

TA010 - CONFERIMENTO A DISCARICA E/O IMPIANTI DI RECUPERO E TRASPORTO

TA10003 - MATERIALE PROVENIENTE DALLO SCAVO DEI PALI

TA0 - Generale

N. ARTICOLO	INDICAZIONE DEI LAVORI E DELLE PROVVISI	U.M.	DIMENSIONI				QUANTIT A'	PREZZO	IMPORTO
			SIMILI	LUNG.	LARG.	ALT.			
2683 BA.DE.C.0102.A	<p>RIPORTO</p> <p>Compenso per il conferimento dei rifiuti in discariche per rifiuti inerti.</p> <p>BA.PD.A.3 03.C - Pali in conglomerato cementizio, classe di resistenza C25/30 N/mm², scavati per il sostegno del foro del diametro est. non inferiore a 600 mm</p> <p>BA.PD.A.3 05.B - Pali in conglomerato cementizio, classe di resistenza C25/30 N/mm², scavati per il sostegno del foro, del diametro non inferiore a 1000 mm 0 * 809,00 * ,79 * 1,8</p> <p>BA.PD.A.3 05.C - Pali in conglomerato cementizio, classe di resistenza C25/30 N/mm², scavati per il sostegno del foro, del diametro non inferiore a 1200 mm 0 * 4850,00 * 1,13 * 1,8</p> <p>BA.PD.A.3 05.D - Pali in conglomerato cementizio, classe di resistenza C25/30 N/mm², scavati per il sostegno del foro, del diametro non inferiore a 1500 mm 0 * 20490,00 * 1,77 * 1,8</p> <p>BA.PD.A.3 19.D - Formazione di colonne di terreno consolidato, del diametro reso di almeno 80 cm</p> <p>BA.PD.A.3104.E - Micropali valvolati realizzati in opera con iniezioni di malta cementizia, con diametro da mm 201 a mm 225 0 * 5928,00 * ,04 * 1,8</p>							51.768.186,92	
	Totale	to					0,00	11,00	0,00
2684 BA.DE.C.0103.A	<p>Compenso per il conferimento dei rifiuti in discariche per rifiuti non pericolosi</p> <p>BA.PD.A.3 03.C - Pali in conglomerato cementizio, classe di resistenza C25/30 N/mm², scavati per il sostegno del foro del diametro est. non inferiore a 600 mm</p> <p>BA.PD.A.3 05.B - Pali in conglomerato cementizio, classe di resistenza C25/30 N/mm², scavati per il sostegno del foro, del diametro non inferiore a 1000 mm 0 * 809,00 * ,79 * 1,8</p> <p>BA.PD.A.3 05.C - Pali in conglomerato cementizio, classe di resistenza C25/30 N/mm², scavati per il sostegno del foro, del diametro non inferiore a 1200 mm 0 * 4850,00 * 1,13 * 1,8</p> <p>BA.PD.A.3 05.D - Pali in</p>								
	A RIPORTARE CONFERIM...								1.808.311,61
	A RIPORTARE								51.768.186,92

COMPUTO METRICO ESTIMATIVO

TA01 - CONFERIMENTO A DISCARICA E/O IMPIANTI DI RECUPERO E TRASPORTO

TA010 - CONFERIMENTO A DISCARICA E/O IMPIANTI DI RECUPERO E TRASPORTO

TA10003 - MATERIALE PROVENIENTE DALLO SCAVO DEI PALI

TA0 - Generale

N. ARTICOLO	INDICAZIONE DEI LAVORI E DELLE PROVVISTE	U.M.	DIMENSIONI				QUANTIT A'	PREZZO	IMPORTO
			SIMILI	LUNG.	LARG.	ALT.			
	RIPORTO vedi voce BA.DE.C.9018415 (Prog. 2685 q.ta = 0) 0		0,00				0,00		51.768.186,92
	Totale	tkm					0,00	0,11	0,00
2687 BA.MT.A.3004.A	Trattamento di materiali provenienti da scavi materiale proveniente dagli scavi BA.PD.A.3 05.B-Pali in conglomerato cementizio, classe di resistenza C25/30 N/mm2, scavati per il sostegno del foro, del diametro non inferiore a 1000 mm 635,47 * 1,8 BA.PD.A.3 05.C-Pali in conglomerato cementizio, classe di resistenza C25/30 N/mm2, scavati per il sostegno del foro, del diametro non inferiore a 1200 mm 5485,93 * 1,8 BA.PD.A.3 05.D-Pali in conglomerato cementizio, classe di resistenza C25/30 N/mm2, scavati per il sostegno del foro, del diametro non inferiore a 1500 mm 36213,51 * 1,8 BA.PD.A.3104.E-Micropali valvolati realizzati in opera con iniezioni di malta cementizia, con diametro da mm 201 a mm 225 235,73 * 1,8			635,47		1,80	1.143,85		
				5.485,93		1,80	9.874,67		
				36.213,51		1,80	65.184,32		
				235,73		1,80	424,31		
	Totale	to					76.627,15	1,93	147.890,40
	Totale TA0 - Generale Euro								147.890,40
	Totale TA10003 - MATERIALE PROVENIENTE DALLO SCAVO DEI PALI Euro								147.890,40
	Totale TA010 - CONFERIMENTO A DISCARICA E/O IMPIANTI DI RECUPERO E TRASPORTO Euro								1.956.202,01
	Totale LAVORI A MISURA Euro								3.111.804,86
	Importo Lavori Euro								51.916.077,32

IMPORTO COMPLESSIVO DELL'OPERA

INDICAZIONE DEI LAVORI E DELLE PROVVISTE	IMPORTI PARZIALI	IMPORTI TOTALI
A) LAVORI		
LAVORI A CORPO	48.804.272,46	
BA01 - Presidi Antirumore	782.993,64	
BA01A - BARRIERA H0 dal Km 4+711 al Km 5+123	522.341,55	
BA10001 - F2 BA01a P - BARRIERA H0 dal Km 4+711 al Km 4+844 L= 132 m	285.632,41	
BA1 - Pali e micropali	187.787,41	
BA2 - Fondazioni	24.730,20	
BA3 - Manufatto prefabbricato	73.114,80	
BA10002 - F2 BA01c P - BARRIERA H0 dal Km 5+009 al Km 5+123 L= 114.00	236.709,14	
BA1 - Pali e micropali	152.206,64	
BA2 - Fondazioni	21.357,90	
BA3 - Manufatto prefabbricato	63.144,60	
BA01B - Presidi Antirumore B.P. BARRIERA H1 dal Km 8+290 al Km 8+581	260.652,09	
BA10003 - F2 BA01b D - BARRIERA H1 dal Km 8+470 al Km 8+581 L= 111.00	260.652,09	
BA1 - Pali e micropali	148.253,22	
BA2 - Fondazioni	20.795,85	
BA3 - Manufatto prefabbricato	77.435,82	
BA4 - Pannelli	8.884,44	
BA5 - Opere accessorie	5.282,76	
BB01 - BONIFICA ORDIGNI ESPLOSIVI	450.888,42	
BB010 - BONIFICA ORDIGNI ESPLOSIVI	450.888,42	
BB10001 - Bonifica ordigni esplosivi	450.888,42	
BB1 - Bonifica bellica superficiale	114.445,65	
BB2 - Bonifica bellica profonda	336.442,77	
FA01 - FABBRICATO CABINA TE	123.400,72	
FA010 - FABBRICATO CABINA TE	123.400,72	
FA10001 - FABBRICATO CABINA TE	123.400,72	
FA2 - Fondazioni	21.591,07	
FA3 - Elevazioni	16.954,15	
FA4 - Sistemazioni esterne	4.551,82	
FA5 - Opere di finitura interne	71.924,56	
FA6 - Opere di finitura esterne	8.379,12	
FA02 - FABBRICATO PPT 4+100	81.520,55	
FA020 - FABBRICATO PPT 4+100	81.520,55	
FA10002 - FABBRICATO PPT 4+100	81.520,55	
FA2 - Fondazioni	19.251,16	
FA3 - Elevazioni	12.914,86	
FA4 - Sistemazioni esterne	4.988,76	
FA5 - Opere di finitura interne	29.640,25	
FA6 - Opere di finitura esterne	14.725,52	
FA07 - SHELTER	39.980,69	
FA070 - SHELTER	39.980,69	
FA10007 - SHELTER PK 2+000	13.335,29	
FA2 - Fondazioni	9.838,31	
FA3 - Elevazioni	2.243,70	
FA6 - Opere di finitura esterne	1.253,28	
FA10107 - SHELTER PK 7+218	13.322,70	
FA2 - Fondazioni	9.825,72	
FA3 - Elevazioni	2.243,70	
FA6 - Opere di finitura esterne	1.253,28	
FA10207 - SHELTER PK 8+021	13.322,70	
FA2 - Fondazioni	9.825,72	
FA3 - Elevazioni	2.243,70	
FA6 - Opere di finitura esterne	1.253,28	
FA08 - FA08 Fabbricato PP ACC	261.028,33	
FA080 - FA08 Fabbricato PP ACC	261.028,33	
FA10008 - FA08 Fabbricato PP ACC	261.028,33	
FA2 - Fondazioni	58.994,93	
FA3 - Elevazioni	35.496,07	
FA4 - Sistemazioni esterne	12.221,52	
FA5 - Opere di finitura interne	50.107,04	
FA6 - Opere di finitura esterne	104.208,77	
FA09 - FA09 Fabbricato Consegna E3	101.177,57	

IMPORTO COMPLESSIVO DELL'OPERA

INDICAZIONE DEI LAVORI E DELLE PROVVISTE	IMPORTI PARZIALI	IMPORTI TOTALI
A) LAVORI		
FA090 - FA09 Fabbricato Consegna E3	101.177,57	
FA10009 - Locale Consegna E1	101.177,57	
FA2 - Fondazioni	19.950,00	
FA3 - Elevazioni	13.351,24	
FA4 - Sistemazioni esterne	10.208,03	
FA5 - Opere di finitura interne	19.246,69	
FA6 - Opere di finitura esterne	38.421,61	
FA10 - FA10 Fabbricato FSA Uffici	471.804,50	
FA100 - FA10 - FSA uffici	471.804,50	
FA10010 - FA10 - FSA uffici	471.804,50	
FA2 - Fondazioni	105.019,84	
FA3 - Elevazioni	68.143,00	
FA4 - Sistemazioni esterne	21.237,78	
FA5 - Opere di finitura interne	143.827,88	
FA6 - Opere di finitura esterne	133.576,00	
GA01 - GALLERIA ARTIFICIALE DA km 2+147 A km 2+322	7.166.052,92	
GA010 - GALLERIA ARTIFICIALE DA km 2+147 A km 2+322	7.166.052,92	
GA10001 - GALLERIA ARTIFICIALE DA km 2+147 A km 2+322	7.166.052,92	
GA2 - Opere di sostegno	4.711.015,54	
GA4 - Scavo e opere di contrasto	357.544,24	
GA5 - Fondazione	390.092,23	
GA6 - Elevazione	716.403,96	
GA7 - Solettone di copertura	742.985,29	
GAB - Demolizioni	9.879,32	
GAC - Opere di finitura	238.132,34	
GA02 - GALLERIA ARTIFICIALE DA km 4+534 A km 4+709	8.798.309,50	
GA020 - GALLERIA ARTIFICIALE DA km 4+534 A km 4+709	8.798.309,50	
GA10002 - GALLERIA ARTIFICIALE DA km 4+534 A km 4+709	8.798.309,50	
GA2 - Opere di sostegno	5.845.942,01	
GA4 - Scavo e opere di contrasto	392.764,78	
GA5 - Fondazione	478.872,86	
GA6 - Elevazione	878.901,16	
GA7 - Solettone di copertura	905.578,31	
GAB - Demolizioni	7.377,14	
GAC - Opere di finitura	288.873,24	
IN02 - SISTEMAZIONE IDRAULICA 0+450	25.592,44	
IN020 - SISTEMAZIONE IDRAULICA 0+450	25.592,44	
IN10020 - SISTEMAZIONE IDRAULICA 0+450	25.592,44	
INA - Sistemazioni idrauliche	25.592,44	
IN03 - SISTEMAZIONE IDRAULICA 0+650	29.020,34	
IN030 - SISTEMAZIONE IDRAULICA 0+650	29.020,34	
IN10003 - SISTEMAZIONE IDRAULICA 0+650	29.020,34	
INA - Sistemazioni idrauliche	29.020,34	
IN04 - SISTEMAZIONE IDRAULICA 1+521	94.057,71	
IN040 - SISTEMAZIONE IDRAULICA 1+521	94.057,71	
IN10004 - SISTEMAZIONE IDRAULICA 1+521	94.057,71	
INA - Sistemazioni idrauliche	94.057,71	
IN07 - SISTEMAZIONE IDRAULICA 1+645	97.067,47	
IN070 - SISTEMAZIONE IDRAULICA 1+645	97.067,47	
IN10007 - SISTEMAZIONE IDRAULICA 1+645	97.067,47	
IN2 - Consolidamenti, sottofondazioni	3.522,29	
INA - Sistemazioni idrauliche	93.545,18	
IN08 - SISTEMAZIONE IDRAULICA 2+524	23.509,53	
IN080 - SISTEMAZIONE IDRAULICA 2+524	23.509,53	
IN10008 - SISTEMAZIONE IDRAULICA 2+524	17.462,78	
INA - Sistemazioni idrauliche	17.462,78	
IN10108 - SISTEMAZIONE IDRAULICA 2+650	2.560,12	
INA - Sistemazioni idrauliche	2.560,12	
IN10208 - SISTEMAZIONE IDRAULICA 2+800	3.486,63	
INA - Sistemazioni idrauliche	3.486,63	
IN10 - SISTEMAZIONE IDRAULICA 3+612	117.236,28	

IMPORTO COMPLESSIVO DELL'OPERA

INDICAZIONE DEI LAVORI E DELLE PROVVISTE	IMPORTI PARZIALI	IMPORTI TOTALI
A) LAVORI		
IN100 - SISTEMAZIONE IDRAULICA 3+612	117.236,28	
IN10010 - SISTEMAZIONE IDRAULICA 3+612	117.236,28	
INA - Sistemazioni idrauliche	117.236,28	
IN11 - TOMBINO E SISTEMAZIONE IDRAULICA 4+313	227.697,16	
IN110 - TOMBINO E SISTEMAZIONE IDRAULICA 4+313	227.697,16	
IN10011 - TOMBINO E SISTEMAZIONE IDRAULICA 4+313	227.697,16	
IN3 - Movimenti di terra	4.909,76	
IN4 - Fondazioni	47.918,03	
IN5 - Elevazioni	41.105,25	
IN6 - Impalcati/Solette	27.098,96	
INA - Sistemazioni idrauliche	103.174,49	
IND - Opere di finitura	3.490,67	
IN13 - SISTEMAZIONE IDRAULICA 4+914	30.411,04	
IN130 - SISTEMAZIONE IDRAULICA 4+914	30.411,04	
IN10013 - SISTEMAZIONE IDRAULICA 4+914	30.411,04	
INA - Sistemazioni idrauliche	30.411,04	
IN15 - SISTEMAZIONE IDRAULICA 6+527	191.184,65	
IN150 - SISTEMAZIONE IDRAULICA 6+527	191.184,65	
IN10015 - SISTEMAZIONE IDRAULICA 6+527	191.184,65	
INA - Sistemazioni idrauliche	191.184,65	
IN17 - SISTEMAZIONE IDRAULICA 8+134	49.317,94	
IN170 - SISTEMAZIONE IDRAULICA 8+134	49.317,94	
IN10017 - SISTEMAZIONE IDRAULICA 8+134	49.317,94	
INA - Sistemazioni idrauliche	49.317,94	
IN18 - SISTEMAZIONE IDRAULICA 8+750	6.561,15	
IN180 - SISTEMAZIONE IDRAULICA 8+750	6.561,15	
IN10018 - SISTEMAZIONE IDRAULICA 8+750	6.561,15	
INA - Sistemazioni idrauliche	6.561,15	
IV01 - CAVALCAVIA SCATOLARE da Km 0+143 a Km 0+170	356.332,03	
IV010 - CAVALCAVIA SCATOLARE da Km 0+143 a Km 0+170	356.332,03	
IV10001 - CAVALCAVIA SCATOLARE da Km 0+143 a Km 0+170	356.332,03	
IV3 - Fondazioni	162.180,67	
IV4 - Spalle	111.100,74	
IVA - Soletta di completamento	47.970,20	
IVD - Opere di finitura	35.080,42	
NI01 - TOMBINO E SISTEMAZIONE IDRAULICA NV05	51.652,02	
NI010 - TOMBINO E SISTEMAZIONE IDRAULICA NV05	51.652,02	
NI10001 - TOMBINO E SISTEMAZIONE IDRAULICA NV05	51.652,02	
NI3 - Movimenti terra	1.146,45	
NI4 - Fondazioni	10.501,62	
NI5 - Elevazioni	9.757,51	
NI6 - Impalcati/Solette	6.587,02	
NIA - Sistemazioni idrauliche	6.967,67	
NIC - Opere di finitura	16.691,75	
NI02 - TOMBINO E SISTEMAZIONE IDRAULICA NV05	61.234,34	
NI020 - TOMBINO E SISTEMAZIONE IDRAULICA NV05	61.234,34	
NI10002 - TOMBINO E SISTEMAZIONE IDRAULICA NV05	61.234,34	
NI3 - Movimenti terra	1.246,44	
NI4 - Fondazioni	9.630,37	
NI5 - Elevazioni	13.370,32	
NI6 - Impalcati/Solette	13.700,92	
NIA - Sistemazioni idrauliche	5.920,25	
NIC - Opere di finitura	17.366,04	
NI03 - TOMBINO E SISTEMAZIONE IDRAULICA NV05	86.143,41	
NI030 - TOMBINO E SISTEMAZIONE IDRAULICA NV05	86.143,41	
NI10003 - TOMBINO E SISTEMAZIONE IDRAULICA NV05	86.143,41	
NI3 - Movimenti terra	2.821,98	
NI4 - Fondazioni	17.071,22	
NI5 - Elevazioni	13.725,08	
NI6 - Impalcati/Solette	13.788,41	
NIA - Sistemazioni idrauliche	19.777,50	

IMPORTO COMPLESSIVO DELL'OPERA

INDICAZIONE DEI LAVORI E DELLE PROVVISTE	IMPORTI PARZIALI	IMPORTI TOTALI
A) LAVORI		
NIC - Opere di finitura	18.959,22	
NI04 - TOMBINO NV05 PROVVISORIA	23.645,50	
NI040 - TOMBINO NV05 PROVVISORIA	23.645,50	
NI10004 - TOMBINO NV05 PROVVISORIA	23.645,50	
NI3 - Movimenti terra	399,58	
NI4 - Fondazioni	3.622,11	
NI5 - Elevazioni	4.653,76	
NI6 - Impalcati/Solette	1.710,10	
NI7 - Condotte di adduzione	2.160,45	
NIA - Sistemazioni idrauliche	0,00	
NIC - Opere di finitura	11.099,50	
NI06 - TOMBINO NV03 PROVVISORIA	28.614,55	
NI060 - TOMBINO NV03 PROVVISORIA	28.614,55	
NI10006 - TOMBINO NV03 PROVVISORIA	28.614,55	
NI3 - Movimenti terra	506,94	
NI4 - Fondazioni	4.592,15	
NI5 - Elevazioni	6.722,11	
NI6 - Impalcati/Solette	2.573,20	
NI7 - Condotte di adduzione	3.120,65	
NIC - Opere di finitura	11.099,50	
NI07 - TOMBINO NV03 PROVVISORIA	26.756,66	
NI070 - TOMBINO NV03 PROVVISORIA	26.756,66	
NI10007 - TOMBINO NV03 PROVVISORIA	26.756,66	
NI3 - Movimenti terra	480,11	
NI4 - Fondazioni	4.341,12	
NI5 - Elevazioni	6.205,02	
NI6 - Impalcati/Solette	2.347,50	
NI7 - Condotte di adduzione	2.880,60	
NIC - Opere di finitura	10.502,31	
NI08 - TOMBINO E SISTEMAZIONE IDRAULICA NV08	50.617,22	
NI080 - TOMBINO E SISTEMAZIONE IDRAULICA NV08	50.617,22	
NI10008 - TOMBINO E SISTEMAZIONE IDRAULICA NV08	50.617,22	
NI3 - Movimenti terra	971,70	
NI4 - Fondazioni	10.340,85	
NI5 - Elevazioni	7.748,69	
NI6 - Impalcati/Solette	4.399,67	
NIA - Sistemazioni idrauliche	3.061,84	
NIC - Opere di finitura	24.094,47	
NI09 - TOMBINO E SISTEMAZIONE IDRAULICA NV08	41.858,54	
NI090 - TOMBINO E SISTEMAZIONE IDRAULICA NV08	41.858,54	
NI10009 - TOMBINO E SISTEMAZIONE IDRAULICA NV08	41.858,54	
NI3 - Movimenti terra	1.435,74	
NI4 - Fondazioni	11.946,13	
NI5 - Elevazioni	11.475,26	
NI6 - Impalcati/Solette	4.468,04	
NIC - Opere di finitura	12.533,37	
NV01 - ADEGUAMENTO SP 75 0+155	221.887,01	
NV010 - ADEGUAMENTO SP 75 0+155	221.887,01	
NV10001 - ADEGUAMENTO SP 75 0+155	221.887,01	
NV2 - Consolidamenti, sottofondazioni	136,21	
NV4 - Movimenti di terra	3.110,42	
NV5 - Opere di sostegno	56.160,52	
NV6 - Piattaforma stradale	52.339,54	
NVA - Opere di finitura	110.140,32	
NV02 - RIPRISTINO STRADA PODERALE 2+200	225.350,75	
NV020 - RIPRISTINO STRADA PODERALE 2+200	225.350,75	
NV10002 - RIPRISTINO STRADA PODERALE 2+200	225.350,75	
NV2 - Consolidamenti, sottofondazioni	6.816,75	
NV4 - Movimenti di terra	34.562,55	
NV6 - Piattaforma stradale	25.818,34	
NVA - Opere di finitura	158.153,11	
NV03 - DEVIAZIONE PROVVISORIA SS192 2+250	459.749,65	

IMPORTO COMPLESSIVO DELL'OPERA

INDICAZIONE DEI LAVORI E DELLE PROVVISTE	IMPORTI PARZIALI	IMPORTI TOTALI
A) LAVORI		
NV030 - DEVIAZIONE PROVVISORIA SS192 2+250	459.749,65	
NV10003 - DEVIAZIONE PROVVISORIA SS192 2+250	459.749,65	
NV2 - Consolidamenti, sottofondazioni	10.543,69	
NV4 - Movimenti di terra	47.211,16	
NV6 - Piattaforma stradale	110.176,72	
NVA - Opere di finitura	291.818,08	
NV04 - RIPRISTINO STRADA PODERALE 3+704	181.199,05	
NV040 - RIPRISTINO STRADA PODERALE 3+704	181.199,05	
NV10004 - RIPRISTINO STRADA PODERALE 3+704	181.199,05	
NV2 - Consolidamenti, sottofondazioni	10.386,52	
NV4 - Movimenti di terra	43.429,76	
NV6 - Piattaforma stradale	31.548,62	
NVA - Opere di finitura	95.834,15	
NV05 - VARIANTE SS192 (ASSE1)- ADEGUAMENTO VIABILITA' ESISTENTE (ASSE2) - DEVIAZIONE PROVVISORIA 6+800	1.813.496,99	
NV05A - VARIANTE SS192 (ASSE1)	1.207.752,62	
NV10105 - VARIANTE SS192 (ASSE1)	1.207.752,62	
NV2 - Consolidamenti, sottofondazioni	44.139,38	
NV4 - Movimenti di terra	210.995,32	
NV5 - Opere di sostegno	134.570,63	
NV6 - Piattaforma stradale	443.243,52	
NVA - Opere di finitura	374.803,77	
NV05B - ADEGUAMENTO VIABILITA' ESISTENTE (ASSE2)	34.596,66	
NV10205 - ADEGUAMENTO VIABILITA' ESISTENTE (ASSE2)	34.596,66	
NV2 - Consolidamenti, sottofondazioni	2.051,35	
NV4 - Movimenti di terra	8.353,96	
NV6 - Piattaforma stradale	6.839,26	
NVA - Opere di finitura	17.352,09	
NV05C - DEVIAZIONE PROVVISORIA 6+800	571.147,71	
NV10305 - DEVIAZIONE PROVVISORIA 6+800	571.147,71	
NV2 - Consolidamenti, sottofondazioni	31.154,15	
NV4 - Movimenti di terra	128.009,73	
NV6 - Piattaforma stradale	179.723,51	
NVA - Opere di finitura	232.260,32	
NV06 - RIPRISTINO STRADA PODERALE 3+170	168.066,51	
NV060 - RIPRISTINO STRADA PODERALE 3+170	168.066,51	
NV10006 - RIPRISTINO STRADA PODERALE 3+170	168.066,51	
NV2 - Consolidamenti, sottofondazioni	6.236,59	
NV4 - Movimenti di terra	27.009,30	
NV6 - Piattaforma stradale	9.936,66	
NVA - Opere di finitura	124.883,96	
NV07 - STRADA DI COLLEGAMENTO SHELTER 2+200	14.640,04	
NV070 - STRADA DI COLLEGAMENTO SHELTER 2+200	14.640,04	
NV10007 - STRADA DI COLLEGAMENTO SHELTER 2+200	14.640,04	
NV2 - Consolidamenti, sottofondazioni	1.375,27	
NV4 - Movimenti di terra	5.250,27	
NV6 - Piattaforma stradale	2.075,36	
NVA - Opere di finitura	5.939,14	
NV08 - STRADA DI ACCESSO AL PIAZZALE	200.486,32	
NV080 - STRADA DI ACCESSO AL PIAZZALE	200.486,32	
NV10008 - STRADA DI ACCESSO AL PIAZZALE	200.486,32	
NV2 - Consolidamenti, sottofondazioni	11.136,42	
NV4 - Movimenti di terra	54.705,97	
NV6 - Piattaforma stradale	47.320,77	
NVA - Opere di finitura	87.323,16	
NV25 - RIPRISTINO STRADA PODERALE 4+650	90.429,28	
NV250 - RIPRISTINO STRADA PODERALE 4+650	90.429,28	
NV10025 - RIPRISTINO STRADA PODERALE	90.429,28	
NV2 - Consolidamenti, sottofondazioni	647,30	
NV4 - Movimenti di terra	8.880,59	
NV6 - Piattaforma stradale	19.110,94	
NVA - Opere di finitura	61.790,45	

IMPORTO COMPLESSIVO DELL'OPERA

INDICAZIONE DEI LAVORI E DELLE PROVVISTE	IMPORTI PARZIALI	IMPORTI TOTALI
A) LAVORI		
NV26 - RIPRISTINO STRADA PODERALE 8+450	50.704,54	
NV260 - RIPRISTINO STRADA PODERALE 8+450	50.704,54	
NV10026 - RIPRISTINO STRADA PODERALE 8+450	50.704,54	
NV2 - Consolidamenti, sottofondazioni	1.620,06	
NV4 - Movimenti di terra	6.996,81	
NV6 - Piattaforma stradale	4.712,78	
NVA - Opere di finitura	37.374,89	
PT01 - PIAZZALE CABINA TE	139.254,06	
PT010 - PIAZZALE CABINA TE	139.254,06	
PT10001 - PIAZZALE CABINA TE	139.254,06	
PT3 - Movimenti terra	2.785,18	
PT6 - Fondazioni apparecchiature e opere di piazzale	136.468,88	
PT02 - PIAZZALE PPT 4+100	63.450,47	
PT020 - PIAZZALE PPT 4+100	63.450,47	
PT10002 - PIAZZALE PPT 4+100	63.450,47	
PT3 - Movimenti terra	2.864,73	
PT6 - Fondazioni apparecchiature e opere di piazzale	60.585,74	
PT03 - PIAZZALE SHELTER E ANTENNA GSRMR KM 2+011	58.268,80	
PT030 - PIAZZALE SHELTER E ANTENNA GSRMR KM 2+011	58.268,80	
PT10003 - PIAZZALE SHELTER E ANTENNA GSRMR KM 2+011	58.268,80	
PT3 - Movimenti terra	576,68	
PT6 - Fondazioni apparecchiature e opere di piazzale	57.692,12	
PT04 - PIAZZALE IMBOCCO LATO CT GALLERIA LIBERTINIA 8+000	65.311,64	
PT040 - PIAZZALE IMBOCCO LATO CT GALLERIA LIBERTINIA 8+000	65.311,64	
PT10004 - PIAZZALE IMBOCCO LATO CT GALLERIA LIBERTINIA 8+000	65.311,64	
PT3 - Movimenti terra	581,38	
PT6 - Fondazioni apparecchiature e opere di piazzale	64.730,26	
PT05 - PIAZZALE TECNOLOGICO 10+300	59.834,96	
PT050 - Piazzale Shelter	59.834,96	
PT10005 - Piazzale Shelter	59.834,96	
PT3 - Movimenti terra	677,07	
PT6 - Fondazioni apparecchiature e opere di piazzale	59.157,89	
RI01 - RILEVATO DA km 0+385 A km 0+410	44.641,05	
RI010 - RILEVATO DA km 0+385 A km 0+410	44.641,05	
RI10001 - RILEVATO DA km 0+385 A km 0+410	44.641,05	
RI2 - Consolidamenti e bonifica terre	82,53	
RI4 - Movimenti di terra	12.941,16	
RI6 - Piattaforma ferroviaria	4.542,25	
RIA - Opere di finitura di linea	27.075,11	
RI02 - RILEVATO DA km 0+765,20 A km 0+875	221.638,08	
RI020 - RILEVATO DA km 0+765,20 A km 0+875	221.638,08	
RI10002 - RILEVATO DA km 0+765,20 A km 0+875	221.638,08	
RI2 - Consolidamenti e bonifica terre	45,00	
RI4 - Movimenti di terra	103.399,21	
RI5 - Opere di sostegno e di Linea	48.360,13	
RI6 - Piattaforma ferroviaria	16.249,55	
RIA - Opere di finitura di linea	45.410,24	
RIB - Opere di finitura extra linea	8.173,95	
RI03 - RILEVATO DA km 0+940 A km 1+081	164.033,03	
RI030 - RILEVATO DA km 0+940 A km 1+081	164.033,03	
RI10003 - RILEVATO DA km 0+940 A km 1+081	164.033,03	
RI2 - Consolidamenti e bonifica terre	84,32	
RI4 - Movimenti di terra	106.024,11	
RI6 - Piattaforma ferroviaria	21.575,71	
RIA - Opere di finitura di linea	36.348,89	
RI04 - MANUFATTO SCATOLARE DA km 1+081 A km 1+358	2.360.626,46	
RI040 - MANUFATTO SCATOLARE DA km 1+081 A km 1+358	2.360.626,46	
RI10004 - MANUFATTO SCATOLARE DA km 1+081 A km 1+358	2.360.626,46	
RI4 - Movimenti di terra	22.988,82	
RI5 - Opere di sostegno e di Linea	2.080.420,16	
RI6 - Piattaforma ferroviaria	123.789,06	

IMPORTO COMPLESSIVO DELL'OPERA

INDICAZIONE DEI LAVORI E DELLE PROVVISTE	IMPORTI PARZIALI	IMPORTI TOTALI
A) LAVORI		
RIA - Opere di finitura di linea	79.819,03	
RIB - Opere di finitura extra linea	53.609,39	
RI05 - RILEVATO DA km 1+860 A km 2+020	300.617,56	
RI050 - RILEVATO DA km 1+860 A km 2+020	300.617,56	
RI10005 - RILEVATO DA km 1+860 A km 2+020	300.617,56	
RI2 - Consolidamenti e bonifica terre	92,29	
RI4 - Movimenti di terra	136.561,89	
RI5 - Opere di sostegno e di Linea	74.489,77	
RI6 - Piattaforma ferroviaria	23.956,83	
RIA - Opere di finitura di linea	59.612,77	
RIB - Opere di finitura extra linea	5.904,01	
RI06 - RILEVATO DA km 2+440 A km 2+484	152.668,34	
RI060 - RILEVATO DA km 2+440 A km 2+484	152.668,34	
RI10006 - RILEVATO DA km 2+440 A km 2+484	152.668,34	
RI2 - Consolidamenti e bonifica terre	85,03	
RI4 - Movimenti di terra	48.628,39	
RI5 - Opere di sostegno e di Linea	67.939,66	
RI6 - Piattaforma ferroviaria	6.910,44	
RIA - Opere di finitura di linea	24.192,00	
RIB - Opere di finitura extra linea	4.912,82	
RI07 - RILEVATO DA km 3+266 A km 3+549	1.581.468,94	
RI070 - RILEVATO DA km 3+266 A km 3+549	1.581.468,94	
RI10007 - RILEVATO DA km 3+266 A km 3+549	1.581.468,94	
RI4 - Movimenti di terra	307.431,04	
RI5 - Opere di sostegno e di Linea	977.228,74	
RI6 - Piattaforma ferroviaria	41.569,78	
RIA - Opere di finitura di linea	143.593,24	
RIB - Opere di finitura extra linea	111.646,14	
RI08 - RILEVATO DA km 3+707 A km 4+400	2.665.647,09	
RI080 - RILEVATO DA km 3+707 A km 4+400	2.665.647,09	
RI10008 - RILEVATO DA km 3+707 A km 4+400	2.665.647,09	
RI2 - Consolidamenti e bonifica terre	92,29	
RI4 - Movimenti di terra	881.697,09	
RI5 - Opere di sostegno e di Linea	1.338.601,84	
RI6 - Piattaforma ferroviaria	104.713,84	
RI9 - Demolizioni	2.565,21	
RIA - Opere di finitura di linea	260.727,15	
RIB - Opere di finitura extra linea	77.249,67	
RI09 - RILEVATO DA km 4+780 A km 4+842	56.101,60	
RI090 - RILEVATO DA km 4+780 A km 4+842	56.101,60	
RI10009 - RILEVATO DA km 4+780 A km 4+842	56.101,60	
RI2 - Consolidamenti e bonifica terre	169,26	
RI4 - Movimenti di terra	31.545,07	
RI6 - Piattaforma ferroviaria	9.264,33	
RIA - Opere di finitura di linea	15.122,94	
RI10 - RILEVATO DA km 5+008 A km 5+070	114.395,42	
RI100 - RILEVATO DA km 5+008 A km 5+070	114.395,42	
RI10010 - RILEVATO DA km 5+008 A km 5+070	114.395,42	
RI2 - Consolidamenti e bonifica terre	84,63	
RI4 - Movimenti di terra	45.811,60	
RI5 - Opere di sostegno e di Linea	30.158,11	
RI6 - Piattaforma ferroviaria	9.264,33	
RIA - Opere di finitura di linea	26.512,33	
RIB - Opere di finitura extra linea	2.564,42	
RI11 - RILEVATO DA km 5+280 A km 5+439	537.007,34	
RI110 - RILEVATO DA km 5+280 A km 5+439	537.007,34	
RI10011 - RILEVATO DA km 5+280 A km 5+439	537.007,34	
RI2 - Consolidamenti e bonifica terre	353,83	
RI4 - Movimenti di terra	257.190,08	
RI5 - Opere di sostegno e di Linea	157.710,26	
RI6 - Piattaforma ferroviaria	25.336,44	
RIA - Opere di finitura di linea	83.702,21	

IMPORTO COMPLESSIVO DELL'OPERA

INDICAZIONE DEI LAVORI E DELLE PROVVISTE	IMPORTI PARZIALI	IMPORTI TOTALI
A) LAVORI		
RIB - Opere di finitura extra linea	12.714,52	
RI12 - MANUFATTO SCATOLARE DA km 6+461.61 A km 6+992.45	7.296.966,91	
RI120 - MANUFATTO SCATOLARE DA km 6+461.61 A km 6+992.45	7.296.966,91	
RI10012 - MANUFATTO SCATOLARE DA km 6+461.61 A km 6+992.45	7.296.966,91	
RI4 - Movimenti di terra	47.741,99	
RI5 - Opere di sostegno e di Linea	4.440.843,40	
RI6 - Piattaforma ferroviaria	256.747,68	
RIA - Opere di finitura di linea	2.493.756,36	
RIB - Opere di finitura extra linea	57.877,48	
RI13 - RILEVATO DA km 7+171 A km 7+230	278.910,04	
RI130 - RILEVATO DA km 7+171 A km 7+230	278.910,04	
RI10013 - RILEVATO DA km 7+171 A km 7+230	278.910,04	
RI4 - Movimenti di terra	80.984,67	
RI5 - Opere di sostegno e di Linea	146.027,48	
RI6 - Piattaforma ferroviaria	8.531,01	
RIA - Opere di finitura di linea	32.802,55	
RIB - Opere di finitura extra linea	10.564,33	
RI14 - RILEVATO DA km 8+020 A km 8+063	81.831,00	
RI140 - RILEVATO DA km 8+020 A km 8+063	81.831,00	
RI10014 - RILEVATO DA km 8+462 A km 8+636	81.831,00	
RI2 - Consolidamenti e bonifica terre	84,63	
RI4 - Movimenti di terra	42.754,04	
RI5 - Opere di sostegno e di Linea	12.310,95	
RI6 - Piattaforma ferroviaria	7.594,66	
RIA - Opere di finitura di linea	18.098,88	
RIB - Opere di finitura extra linea	987,84	
RI15 - RILEVATO DA km 8+462 A km 8+636	425.999,99	
RI150 - RILEVATO DA km 8+462 A km 8+636	425.999,99	
RI10015 - RILEVATO DA km 8+462 A km 8+636	425.999,99	
RI4 - Movimenti di terra	233.114,73	
RI5 - Opere di sostegno e di Linea	92.129,26	
RI6 - Piattaforma ferroviaria	25.549,76	
RIA - Opere di finitura di linea	68.294,95	
RIB - Opere di finitura extra linea	6.911,29	
TR04 - TRINCEA DA km 0+000 a km 0+143	105.544,30	
TR040 - TRINCEA DA km 0+000 a km 0+143	105.544,30	
TR10004 - TRINCEA DA km 0+000 a km 0+143	105.544,30	
TR2 - Consolidamenti e bonifica terre	20.015,55	
TR4 - Movimenti di terra	14.533,13	
TR6 - Piattaforma ferroviaria	44.453,76	
TRA - Opere di finitura di linea	26.541,86	
TR05 - TRINCEA DA km 0+170 a km 0+385	229.118,75	
TR050 - TRINCEA DA km 0+170 a km 0+385	229.118,75	
TR10005 - TRINCEA DA km 0+170 a km 0+385	229.118,75	
TR2 - Consolidamenti e bonifica terre	13.828,33	
TR4 - Movimenti di terra	36.005,73	
TR6 - Piattaforma ferroviaria	28.309,68	
TRA - Opere di finitura di linea	150.975,01	
TR06 - TRINCEA DA km 0+875 A km 0+940	349.418,39	
TR060 - TRINCEA DA km 0+875 A km 0+940	349.418,39	
TR10006 - TRINCEA DA km 0+875 A km 0+940	349.418,39	
TR2 - Consolidamenti e bonifica terre	4.499,30	
TR4 - Movimenti di terra	6.750,03	
TR5 - Opere di sostegno	293.733,92	
TR6 - Piattaforma ferroviaria	9.679,20	
TRA - Opere di finitura di linea	34.755,94	
TR07 - TRINCEA DI IMBOCCO GALLERIA DA km 2+020 a km 2+147	1.903.466,80	
TR070 - TRINCEA DI IMBOCCO GALLERIA DA km 2+020 a km 2+147	1.903.466,80	
TR10007 - TRINCEA SENZA OPERE DI SOSTEGNO	1.903.466,80	
TR2 - Consolidamenti e bonifica terre	5.433,71	
TR4 - Movimenti di terra	8.889,16	
TR5 - Opere di sostegno	1.765.739,08	

IMPORTO COMPLESSIVO DELL'OPERA

INDICAZIONE DEI LAVORI E DELLE PROVVISTE	IMPORTI PARZIALI	IMPORTI TOTALI
A) LAVORI		
TR6 - Piattaforma ferroviaria	58.589,26	
TRA - Opere di finitura di linea	64.815,59	
TR08 - TRINCEA DI IMBOCCO GALLERIA DA km 2+322 a km 2+440	3.016.729,34	
TR080 - TRINCEA DI IMBOCCO GALLERIA DA km 2+322 a km 2+440	3.016.729,34	
TR1008 - TRINCEA DI IMBOCCO GALLERIA DA km 2+322 a km 2+440	3.016.729,34	
TR2 - Consolidamenti e bonifica terre	762,07	
TR4 - Movimenti di terra	3.535,15	
TR5 - Opere di sostegno	2.865.894,55	
TR6 - Piattaforma ferroviaria	77.029,43	
TRA - Opere di finitura di linea	69.508,14	
TR09 - TRINCEA DI IMBOCCO GALLERIA DA km 4+400 A km 4+534	1.567.327,10	
TR090 - TRINCEA DI IMBOCCO GALLERIA DA km 4+400 A km 4+534	1.567.327,10	
TR1009 - TRINCEA DI IMBOCCO GALLERIA DA km 4+400 A km 4+534	1.567.327,10	
TR2 - Consolidamenti e bonifica terre	1.107,85	
TR4 - Movimenti di terra	3.267,54	
TR5 - Opere di sostegno	1.458.862,94	
TR6 - Piattaforma ferroviaria	48.051,96	
TR9 - Demolizioni	1.634,52	
TRA - Opere di finitura di linea	54.402,29	
TR10 - TRINCEA DI IMBOCCO GALLERIA DA km 4+709 a km 4+780	1.445.357,52	
TR100 - TRINCEA DI IMBOCCO GALLERIA DA km 4+709 a km 4+780	1.445.357,52	
TR10010 - TRINCEA DI IMBOCCO GALLERIA DA km 4+709 a km 4+780	1.445.357,52	
TR2 - Consolidamenti e bonifica terre	507,78	
TR4 - Movimenti di terra	1.246,09	
TR5 - Opere di sostegno	1.359.634,57	
TR6 - Piattaforma ferroviaria	42.224,41	
TRA - Opere di finitura di linea	41.744,67	
TR11 - TRINCEA DA km 5+070 a km 5+280	157.523,21	
TR110 - TRINCEA DA km 5+070 a km 5+280	157.523,21	
TR10011 - TRINCEA SENZA OPERE DI SOSTEGNO	157.523,21	
TR2 - Consolidamenti e bonifica terre	6.685,77	
TR4 - Movimenti di terra	38.092,45	
TR6 - Piattaforma ferroviaria	27.619,20	
TRA - Opere di finitura di linea	85.125,79	
TR12 - TRINCEA DI IMBOCCO GALLERIA DA km 7+230 A km 7+290	21.445,56	
TR120 - TRINCEA DI IMBOCCO GALLERIA DA km 7+230 A km 7+290	21.445,56	
TR10012 - TRINCEA DI IMBOCCO GALLERIA DA km 7+230 A km 7+290	21.445,56	
TR2 - Consolidamenti e bonifica terre	677,04	
TR4 - Movimenti di terra	2.710,05	
TR6 - Piattaforma ferroviaria	3.460,87	
TRA - Opere di finitura di linea	14.597,60	
TR13 - TRINCEA DI IMBOCCO GALLERIA DA km 7+960 a km 8+013	17.991,75	
TR130 - TRINCEA DI IMBOCCO GALLERIA DA km 7+960 a km 8+013	17.991,75	
TR10013 - TRINCEA DI IMBOCCO GALLERIA DA km 7+960 a km 8+013	17.991,75	
TR2 - Consolidamenti e bonifica terre	423,15	
TR4 - Movimenti di terra	1.940,60	
TR6 - Piattaforma ferroviaria	2.071,44	
TRA - Opere di finitura di linea	13.556,56	
LAVORI A MISURA	3.111.804,86	
BB01 - BONIFICA ORDIGNI ESPLOSIVI	1.155.602,85	
BB010 - BONIFICA ORDIGNI ESPLOSIVI	1.155.602,85	
BB10001 - Bonifica ordigni esplosivi	1.155.602,85	
BB2 - Bonifica bellica profonda	1.155.602,85	
TA01 - CONFERIMENTO A DISCARICA E/O IMPIANTI DI RECUPERO E TRASPORTO	1.956.202,01	
TA010 - CONFERIMENTO A DISCARICA E/O IMPIANTI DI RECUPERO E TRASPORTO	1.956.202,01	
TA10001 - MATERIALE PROVENIENTE DA SCAVI	1.772.272,14	
TA0 - Generale	1.772.272,14	
TA10002 - MATERIALE PROVENIENTE DA DEMOLIZIONI	36.039,47	
TA0 - Generale	36.039,47	
TA10003 - MATERIALE PROVENIENTE DALLO SCAVO DEI PALI	147.890,40	
TA0 - Generale	147.890,40	

IMPORTO COMPLESSIVO DELL'OPERA

INDICAZIONE DEI LAVORI E DELLE PROVVISI	IMPORTI PARZIALI	IMPORTI TOTALI
A) LAVORI		
IMPORTO LAVORI Euro		51.916.077,32
Importo dei lavori soggetti a ribasso d'asta Euro	51.916.077,32	
B) SOMME A DISPOSIZIONE		
TOTALE SOMME A DISPOSIZIONE		
IMPORTO COMPLESSIVO DELL'OPERA Euro		51.916.077,32

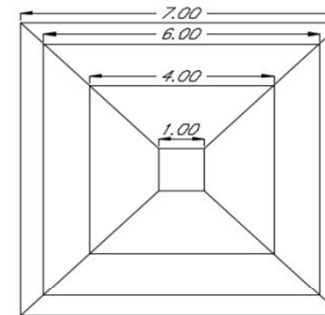
PD PALERMO CATANIA LOTTO 5A

SCAVI PER IL RITROVAMENTO DI ORDIGNO ESPLOSIVO

Commento	Simili		Lunghezza	Larghezza	Altezza	N° totali di ritrovamenti considerati	quantità scavata totale eventuali ritrovamenti			sistemazione terra scavata eventuali ritrovamenti	IMPORTO TOTALE BOE A MISURA
	quantità scavata per singola perforazione				sistemazione terra scavata						
	BA.OB.C.0101.A	BA.OB.C.0101.B	BA.OB.C.0101.C	BA.OB.C.0102.A			BA.OB.C.0101.A	BA.OB.C.0101.B	BA.OB.C.0101.C	BA.OB.C.0102.A	
mc	mc	mc	mc	mc	mc	mc	mc	mc			
H PERFORAZIONE BOE PROFONDA											
3 m	21.25	32.50	12.75	66.50	114	2,422.50	3,705.00	1,453.50	7,581.00		
5 m	55.25	174.00	12.75	242.00	103	5,690.75	17,922.00	1,313.25	24,926.00		
7 m	105.25	530.00	12.75	648.00	29	3,052.25	15,370.00	369.75	18,792.00		
quantità totali						11,165.50	36,997.00	3,136.50	51,299.00		
p.u.						€ 6.12	€ 8.07	€ 244.10	€ 0.45		
importo toale						€ 68,332.86	€ 298,565.79	€ 765,619.65	€ 23,084.55	€ 1,155,602.85	

	sup media	h	v
3	42.50	.50	21.25
	32.50	1.00	32.50
	8.50	1.50	12.75
5	110.50	.50	55.25
	58.00	3.00	174.00
	8.50	1.50	12.75
7	210.50	.50	105.25
	106.00	5.00	530.00
	8.50	1.50	12.75

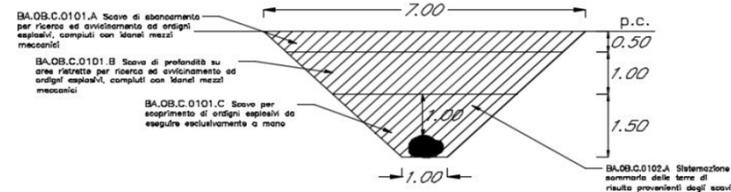
PIANTA SCAVO



SCHEMA SCAVO PER RIMOZIONE MASSA FERROSA A - 3.00 m ~ DAL P.C.

Ipotesi: pendenza scarpate di scavo 45° e assenza di eventuali opere di sostegno

SEZIONE SCAVO



PD PALERMO CATANIA - LOTTO A

1.8

Valori da adeguare manualmente

TABELLA CONFERIMENTI

VOCI DI TARIFFA CHE CONCORRONO ALLA PRODUZIONE COMPLESSIVA	DESCRIZIONE	QUANTITA' MC	QUANTITA' CONVERTITE IN T (1.8 t/mc)
BA.MT.A.3.13.A	Sostituzioni di terreni provenienti da cava	19,888.34	35,799.01
BA.MT.A.3.13.B	Sostituzioni di terreni provenienti da scavi	32.45	58.41
BA.MT.A.3001.A	Scavo di sbancamento	225,746.58	406,343.84
BA.MT.A.3001.B	Scavo di sbancamento in materiali litoidi	0.00	0.00
BA.MT.A.3002.A	Scavo di fondazione	12,615.41	22,707.74
BA.MT.A.3003.A	Scavo a sezione obbligata fino a 2	10,873.01	19,571.42
BA.MT.A.3003.B	Scavo a sezione obbligata da 2 a 4	0.00	0.00
BA.MT.A.3003.C	Scavo a sezione obbligata da 4 a 6	0.00	0.00
BA.PD.A.3.04.A	Pali con tubo forma 800	0.00	0.00
BA.PD.A.3.04.B	Pali con tubo forma 1000	0.00	0.00
BA.PD.A.3.04.C	Pali con tubo forma 1200	0.00	0.00
DC.DS.D.01.A	SCAVO IN ALVEO DI CORSI D' ACQUA O IN FONDALI MARIN	16,031.71	28,857.08
BA.PD.A.3.03.C	Pali in conglomerato cementizio, classe di resistenza C25/3	0.00	0.00
BA.PD.A.3.05.B	Pali in conglomerato cementizio, classe di resistenza C25/3	635.47	1,143.85
BA.PD.A.3.05.C	Pali in conglomerato cementizio, classe di resistenza C25/3	5,485.93	9,874.68
BA.PD.A.3.05.D	Pali in conglomerato cementizio, classe di resistenza C25/3	36,213.51	65,184.32
BA.PD.A.3.19.D	Formazione di colonne di terreno consolidato, del diametro	0.00	0.00
BA.PD.A.3104.E	Micropali valvolati realizzati in opera con iniezioni di malta	235.73	424.32
		0.00	0.00
		0.00	0.00
BA.MT.A.3.15.A	Colonne per la liquefazione	0.00	0.00
Colonna (C)		327,758.15	589,964.67

SUP PALI (MQ)

0.3
0.8
1.1
1.8
0.5
0.0

Voce	%	V (mc)	Distanza (Km)	γ (t/mc)	U.M.	Quantità	Prezzo	Importo
BA.MT.A.3004.A	100%	327,758.15		1.8	T	589,964.67	1.93	€ 1,138,631.81

VOCI DI TARIFFA CHE CONCORRONO AL RIUTILIZZO INTERNO	DESCRIZIONE	QUANTITA'	QUANTITA' CONVERTITE IN T (1.8 t/mc)
BA.MT.A.3.13.A	Sostituzione di terreni provenienti da cave	19,888.34	35,799.01
BA.MT.A.3.13.B	Sostituzione di terreni provenienti da scavi	32.45	58.41
BA.MT.A.3.19.A	Rilevato ferroviari provenienti da cava	0.00	0.00
BA.MT.A.3.19.B	Rilevato ferroviari provenienti dagli scavi.	0.00	0.00
BA.MT.A.3104.B	Rilevati a calce	126,186.38	227,135.48
VA.RS3E.A01.78.0001	Rivestimento scarpate con terreno vegetale	73,356.19	132,041.14
Terreno vegetale da destinare	Opere a verde	0.00	0.00
BA.MT.A.3.21.A	Piattaforma ferroviaria provenienti da cava	26,031.34	46,856.41
BA.MT.A.3.21.B	Piattaforma ferroviaria provenienti dagli scavi	0.00	0.00
BA.MT.A.3.22.A	Rilevato stradali provenienti da cave	0.00	0.00
BA.MT.A.3.22.B	Rilevato stradali provenienti dagli scavi.	0.00	0.00
BA.MT.A.3104.E	Realizzazione dei rilevati stradali con terre trattate con calce	19,873.49	35,772.28
BA.MT.A.3.23.A	Piattaforma stradale provenienti da cave	37,406.14	67,331.05
BA.MT.A.3.23.B	Piattaforma stradale provenienti dagli scavi	0.00	0.00
BA.MT.A.3.29.A	Riempitivi vari con materie provenienti da scavi	68,890.73	124,003.31
BA.MT.A.3.29.B	Riempitivi vari con materie provenienti da cave	0.00	0.00
Colonna (AC+AF)		371,665.06	668,997.11

0.3

0.3

MATERIALI DI RISULTA DA GESTIRE IN QUALITA' DI RIFIUTO	DESCRIZIONE	QUANTITA'	QUANTITA' CONVERTITE IN T (1.8 t/mc)
(C)	PRODUZIONE COMPLESSIVA	327,758.15	589,964.67
(AC+AF)	RIUTILIZZO INTERNO	-214,983.05	-386,969.49
Colonna (AJ)		112,775.10	202,995.18

Voce	%	V (mc)	Distanza (Km)	γ (t/mc)	U.M.	Quantità	Prezzo	Importo
BA.DE.C.0104.A	30%		====	1.80	T	0.00	10.00	€ -
BA.DE.C.0106.A	30%		55	1.80	tKm	0.00	€ 0.11	€ -
BA.DE.C.0103.A	50%		====	1.80	T	0.00	40.40	€ -
BA.DE.C.0106.A	50%		60	1.80	tKm	0.00	€ 0.11	€ -
BA.DE.C.0102.A	20%		====	1.80	T	0.00	11.00	€ -
BA.DE.C.0106.A	20%		65	1.80	tKm	0.00	€ 0.11	€ -
BA.DE.C.0106.A GESTIONE SOTTOPR	100%	112,775.10	35	1.80	tKm	7,104,831.16	€ 0.11	€ 781,531.43
						7,104,831.16		€ 781,531.43

MATERIALI PROVENIENTI DA ATTIVITA' DI DEMOLIZIONE	DESCRIZIONE	QUANTITA'	QUANTITA' CONVERTITE IN T
BA.DE.A.5.01.A	Demolizione di muratura ANDANTE	0.00	0.00
BA.DE.A.5.01.B	Demolizione di muratura IN BRECCIA	0.00	0.00
BA.DE.A.5.03.A	Demolizione di cls IN ELEVAZIONE ANDANTE	535.66	1,339.15
BA.DE.A.5.03.B	Demolizione di cls IN ELEVAZIONE IN BRECCIA	0.00	0.00
BA.DE.A.5.04.A	Demolizione di CLS in fondazione fino a 2 metri	52.80	132.00
BA.DE.A.5.06.A	Demolizione ANDANTE di pavimentazione stradale in conglomerato bituminoso.	0.00	0.00
BA.DE.A.5.06.B	Demolizione a SEZIONE OBBLIGATA, di pavimentazione stradale in conglomerato bituminoso	0.00	0.00
BA.DE.A.5.47.A	Demolizione di fabbricati VPP	309.72	774.29
Colonna (AJ)		898.18	2,245.44

Voce	%	V (mc)	Distanza (Km)	γ (t/mc)	U.M.	Quantità	Prezzo	Importo
BA.DE.C.0104.A	100%	898.18	====	2.50	T	2,245.44	10.00	€ 22,454.38
BA.DE.C.0106.A	100%	898.18	55	2.50	tKm	123,499.06	€ 0.11	€ 13,584.90
BA.DE.C.0102.A	0%	898.18	====	2.50	T	0.00	11.00	€ -
BA.DE.C.0106.A	0%	898.18	80	2.50	tKm	0.00	€ 0.11	€ -
						125,744.50		€ 36,039.27