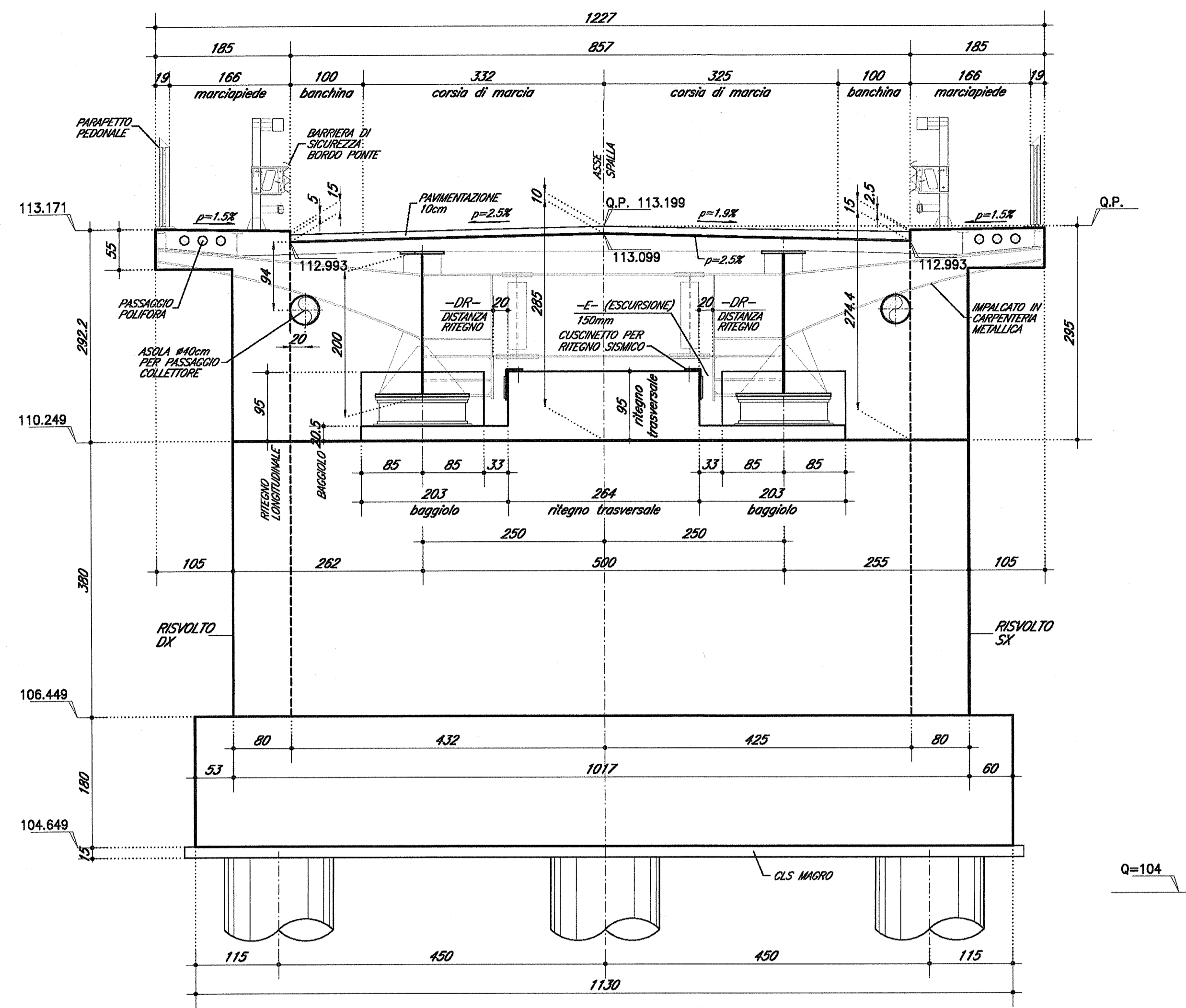
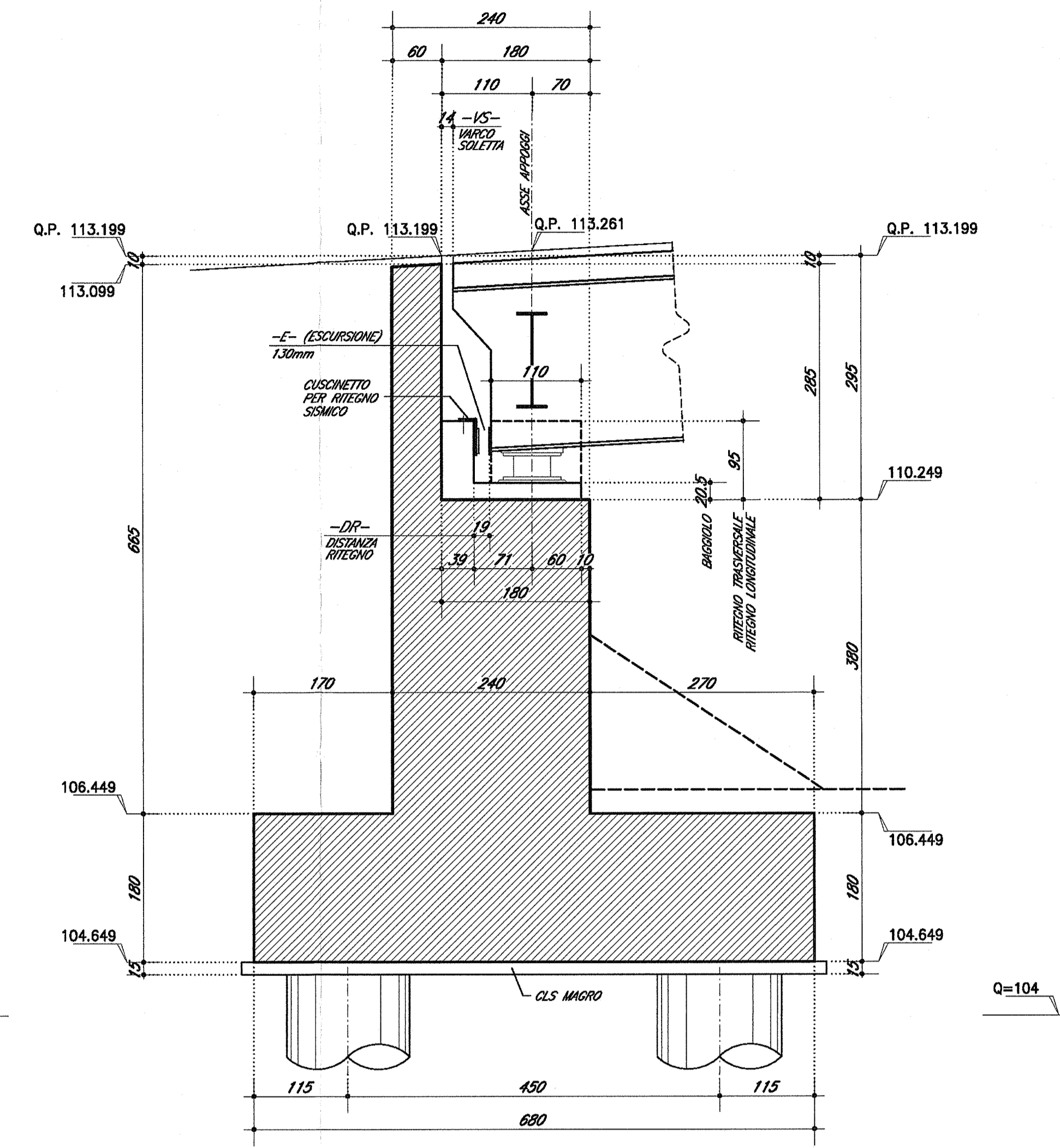


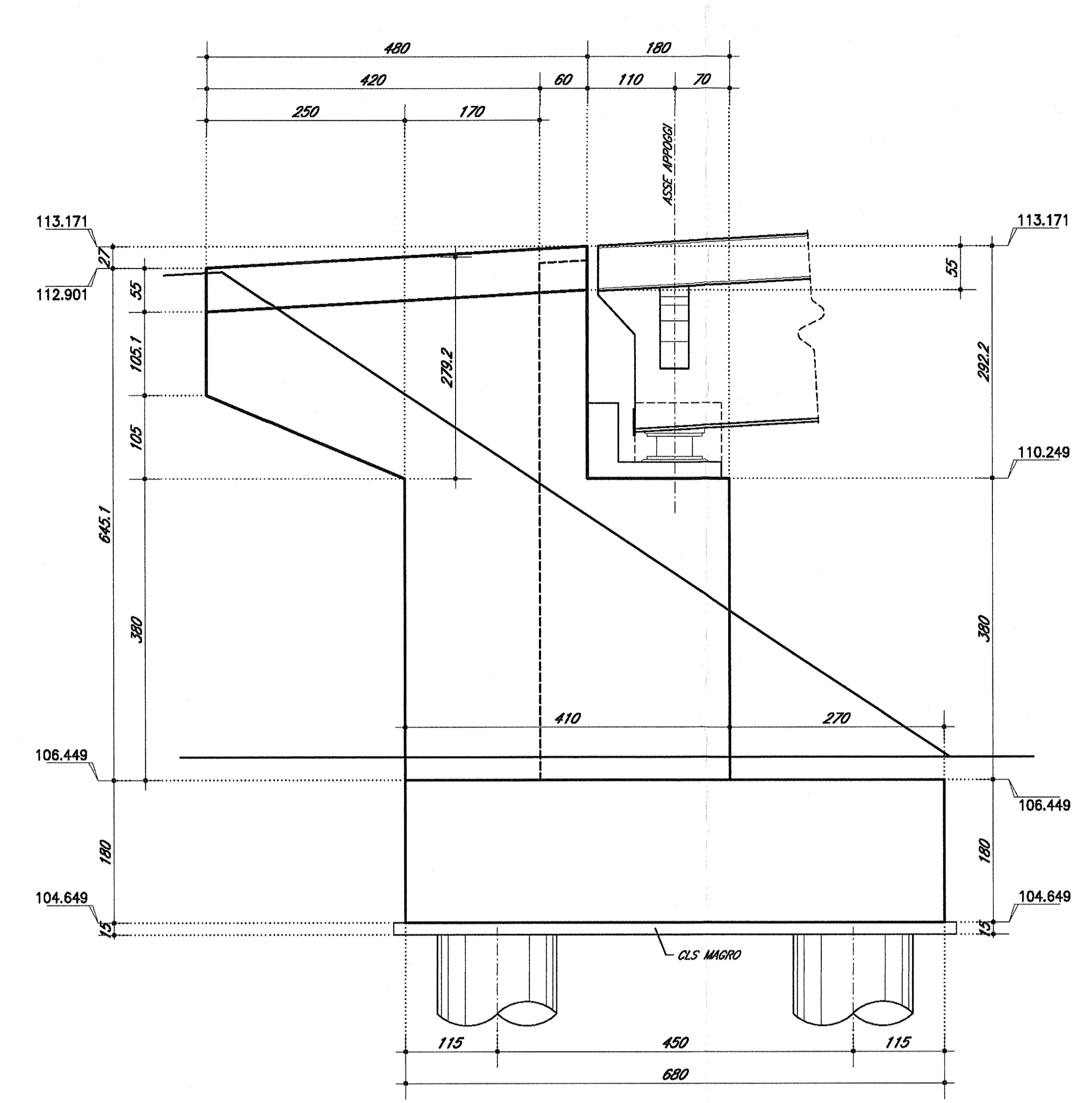
VISTA FRONTALE 1:50



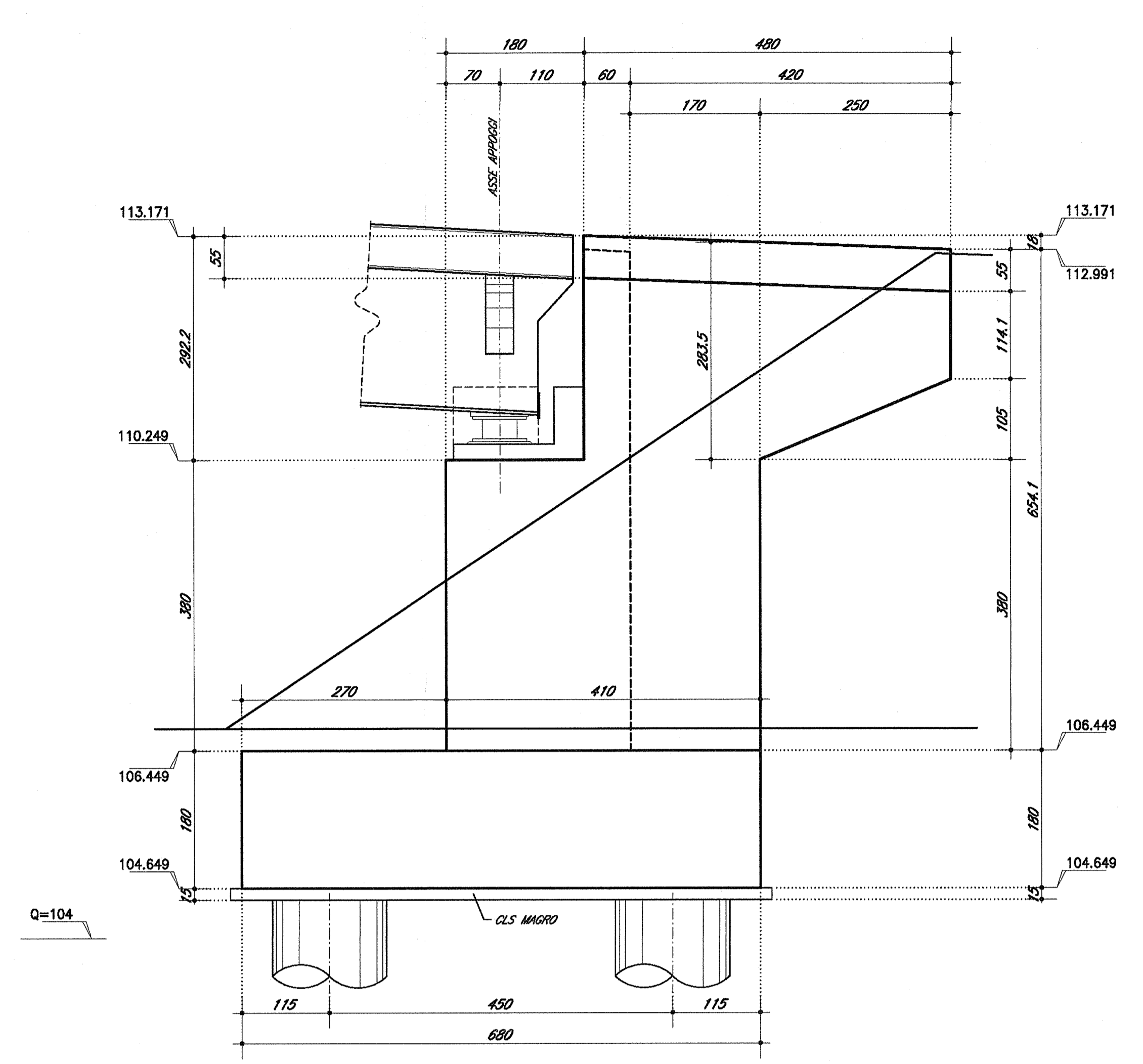
SEZIONE IN ASSE TRACCIAMENTO 1:50



PROSPETTO RISOLTO DX 1:50



PROSPETTO RISOLTO SX 1:50



DOCUMENTI DI RIFERIMENTO

Table with columns for DESCRIZIONE and CODICE, listing technical references.

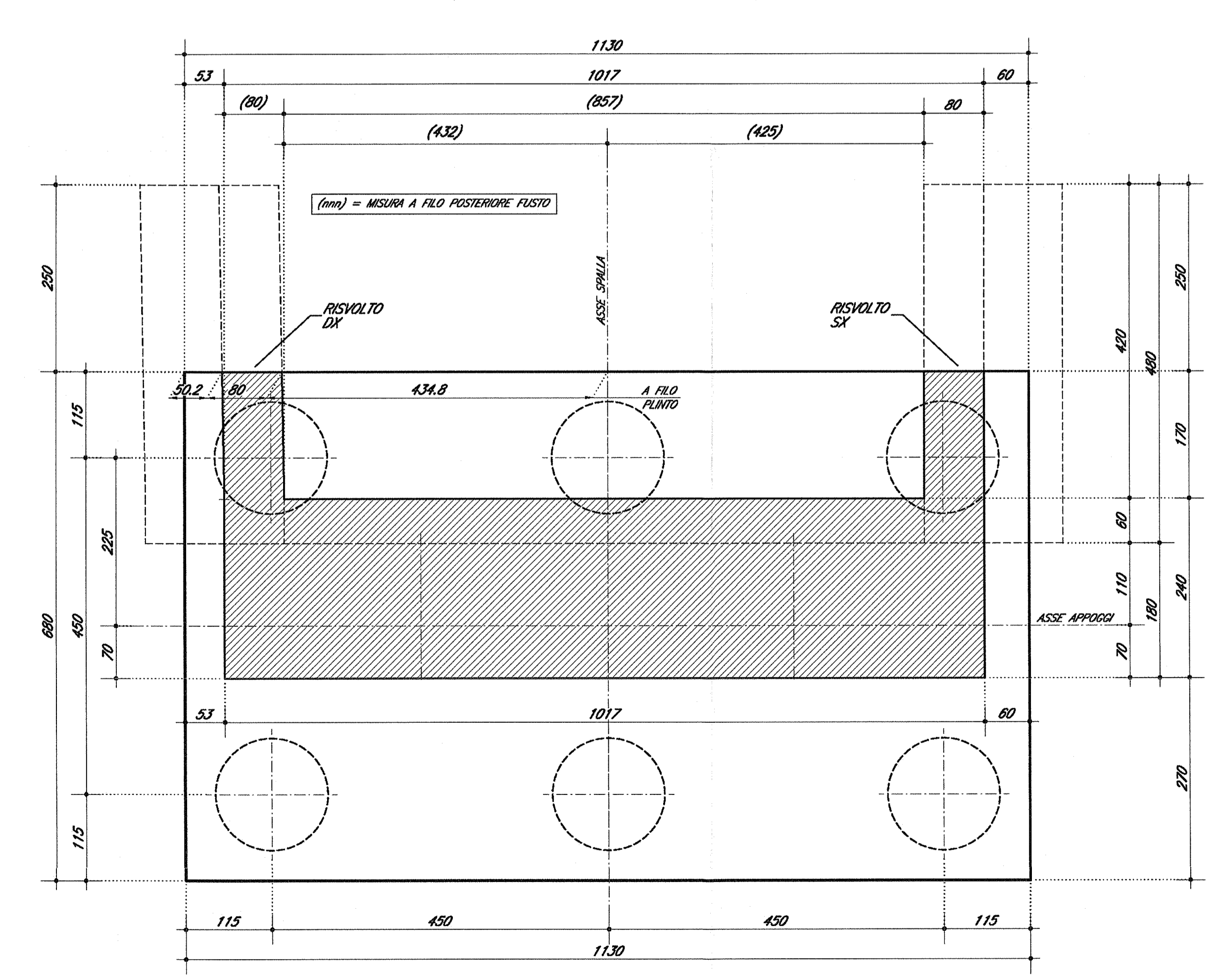
NOTE GENERALI

- General notes including project plane, measurement units, and symbols for reinforcement and dimensions.

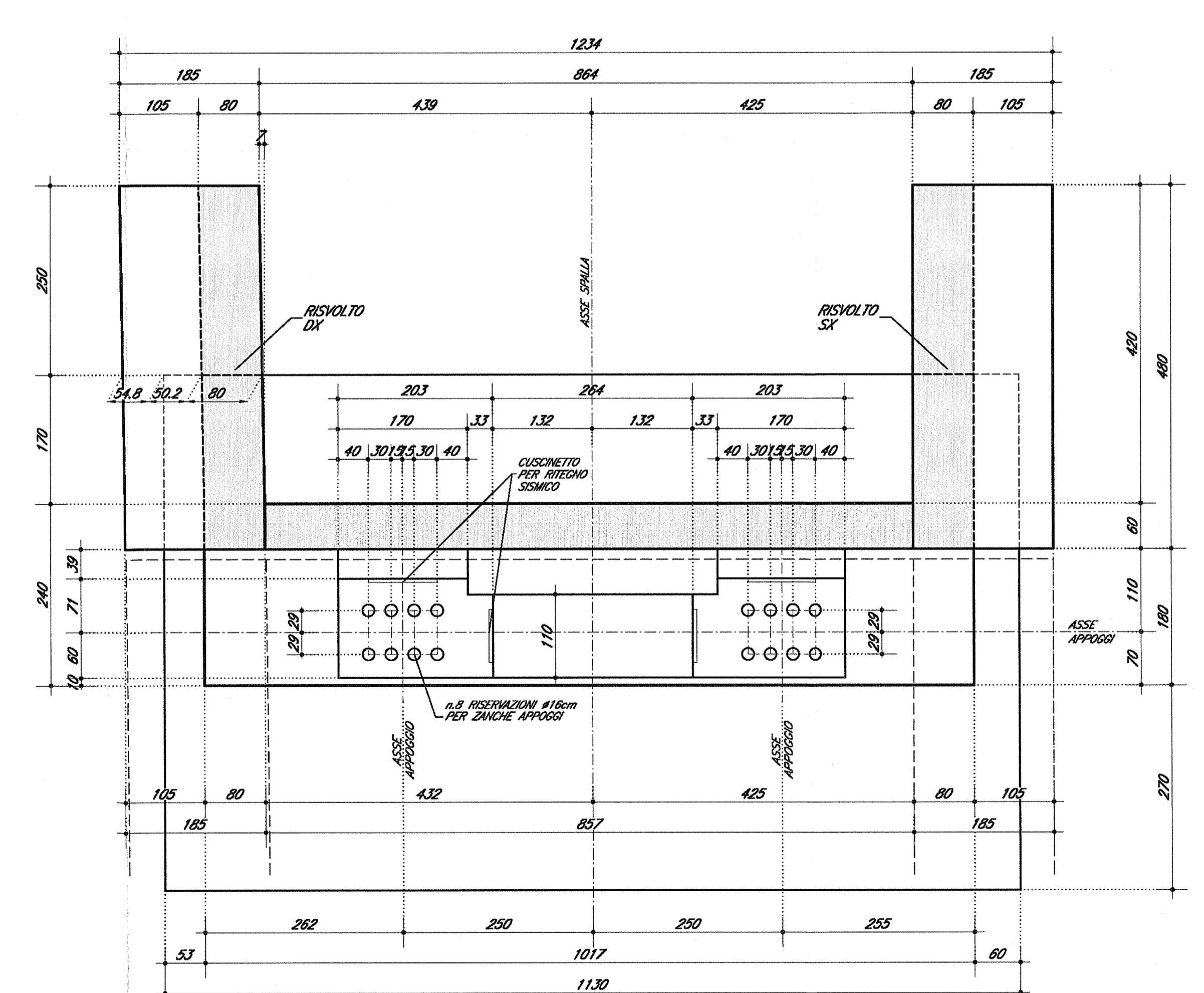
CARATTERISTICHE DEI MATERIALI

Materials specifications and general notes section.

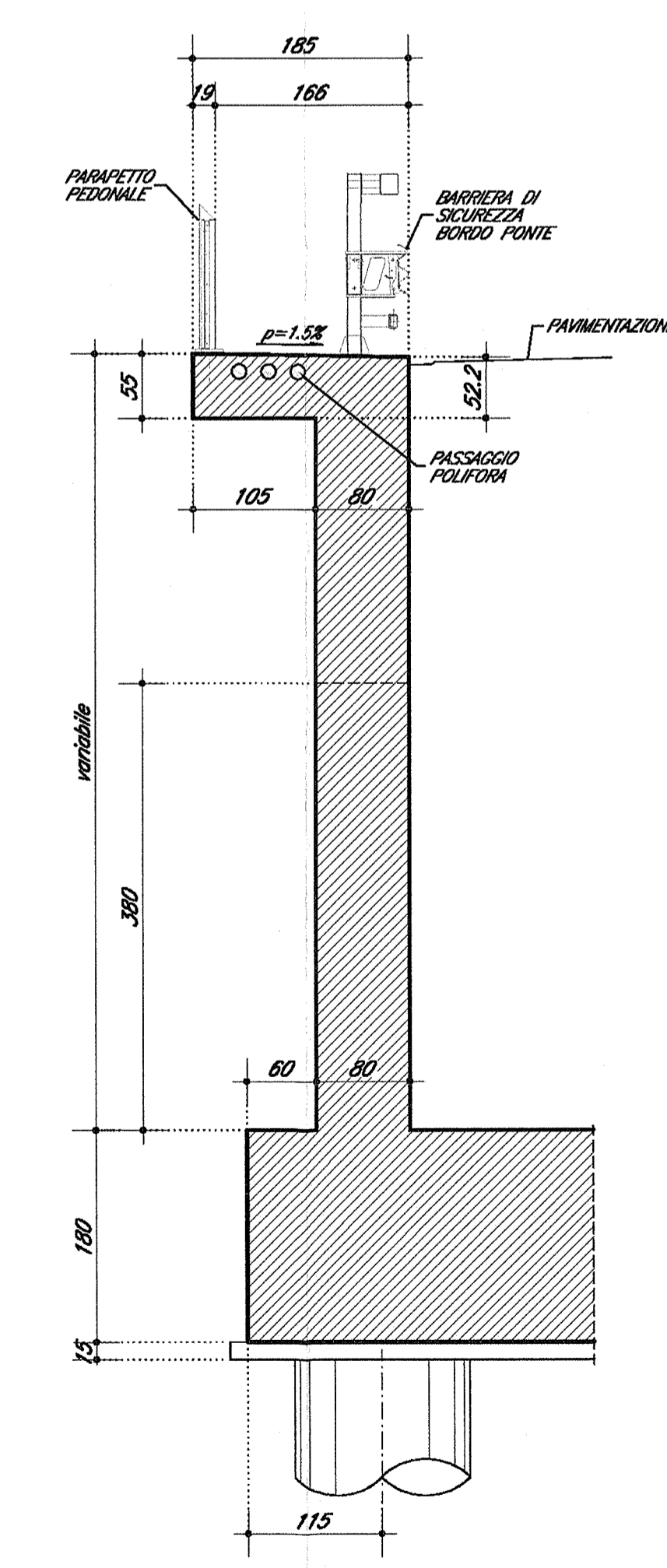
PIANTA FONDAZIONE E SPICCATO ELEVAZIONE 1:50



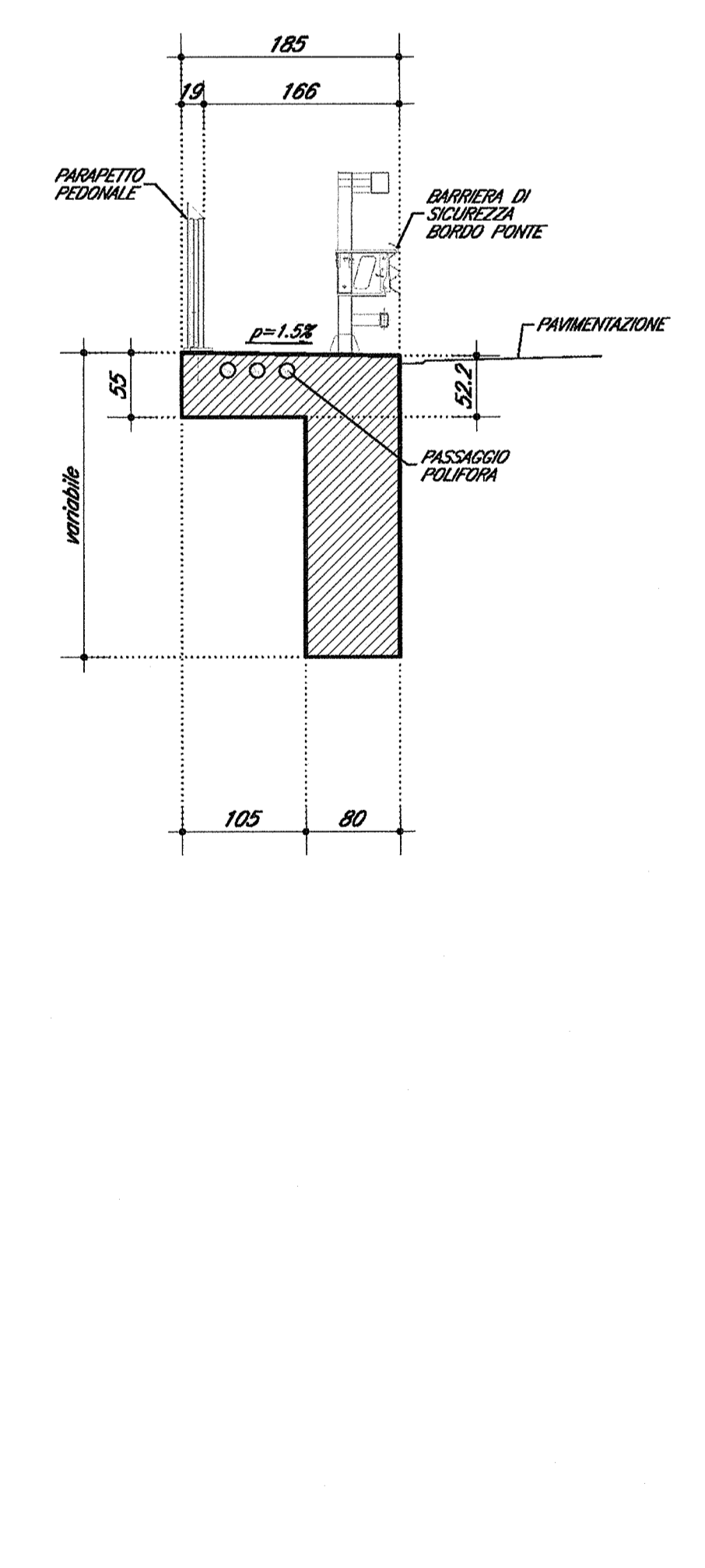
VISTA DALL'ALTO 1:50



SEZIONE RISOLTI 1:50



SEZIONE ORECCHIE 1:50



Technical drawing titled 'BAGGIOLI E RISERVAZIONI PER APPOGGI 1:10' showing reinforcement details for columns.

Administrative and project information section including logos for RFI and STAFERR, project name 'INFRASSTRUTTURE FERROVIARIE STRATEGICHE', and various identification codes.