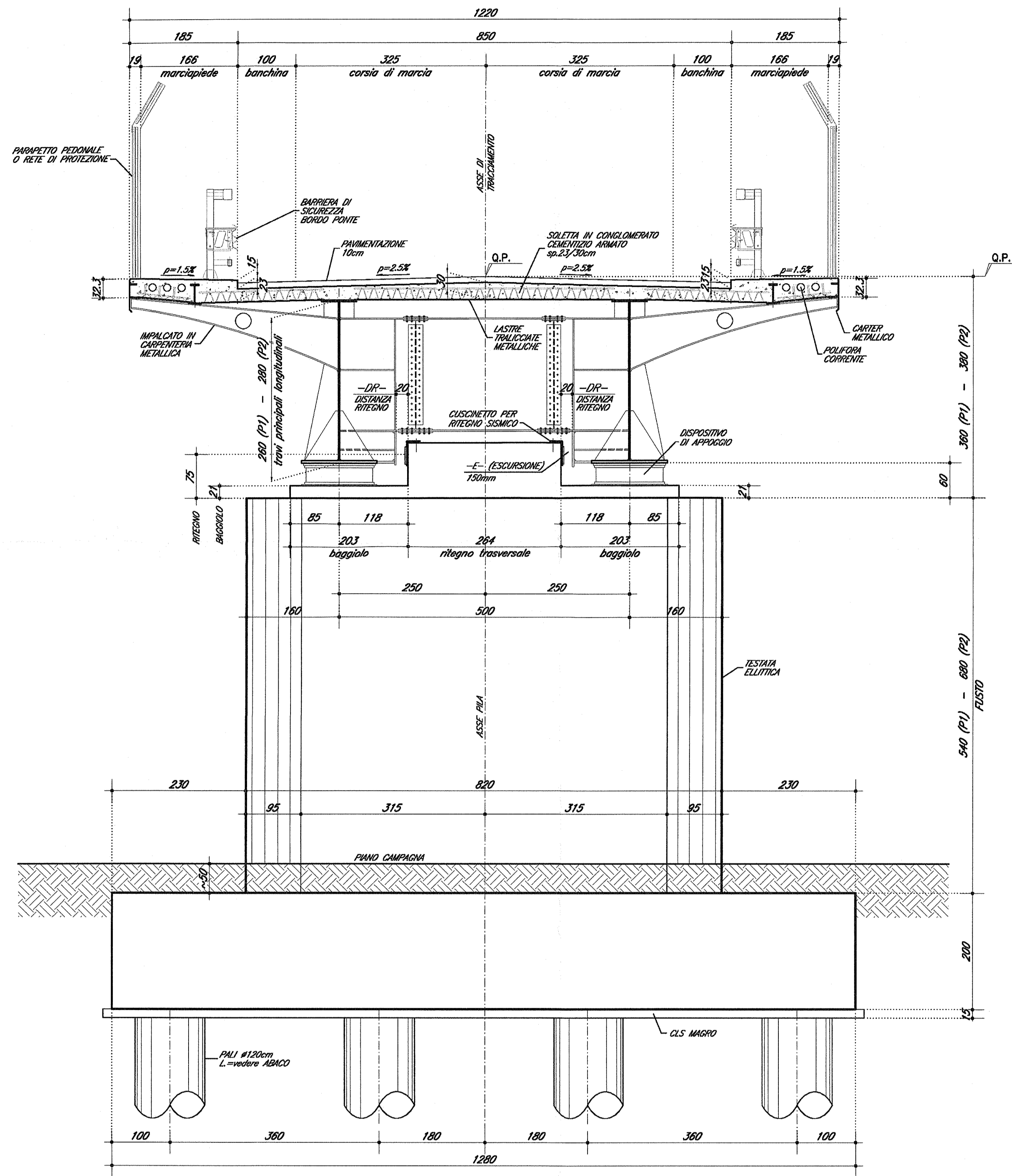
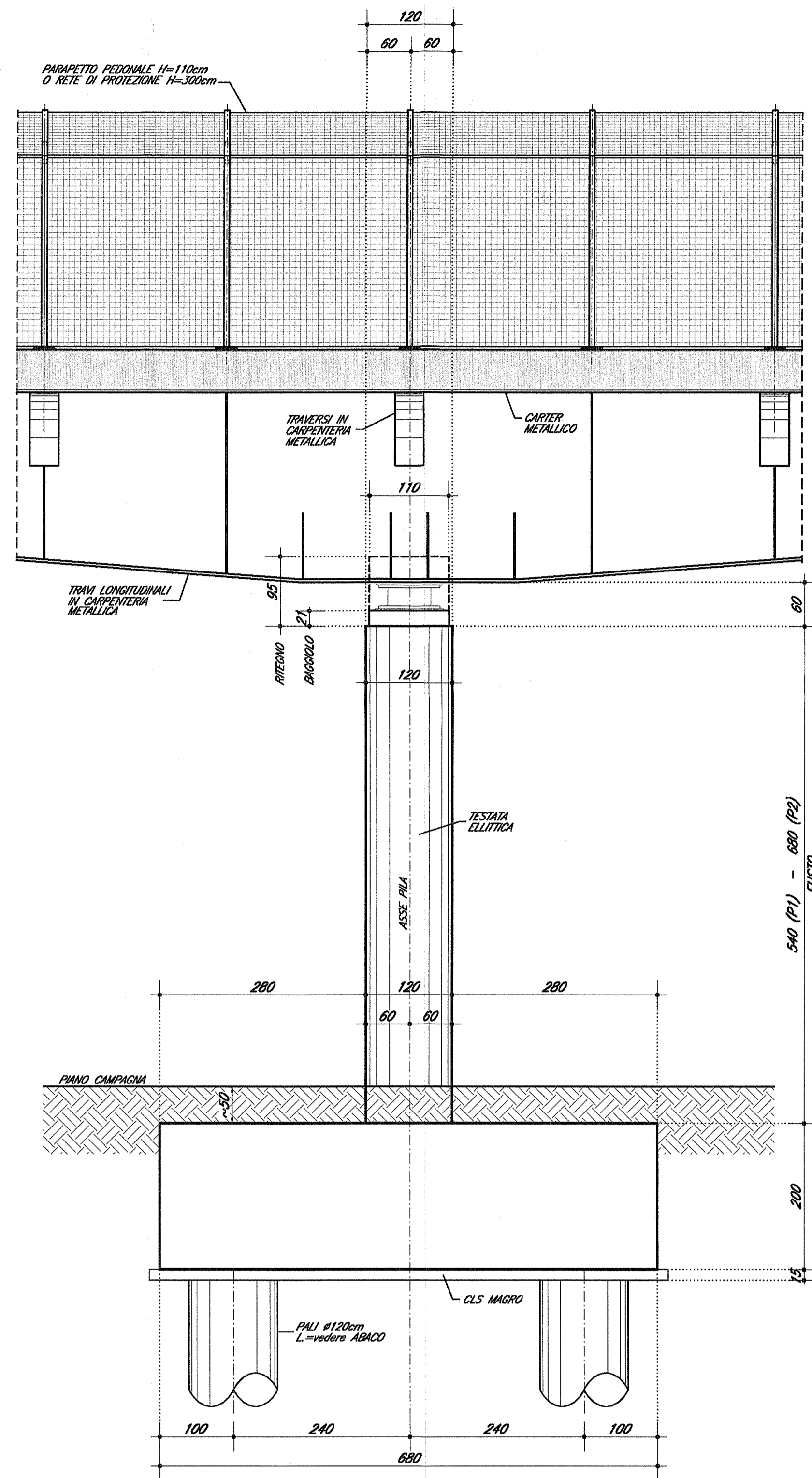


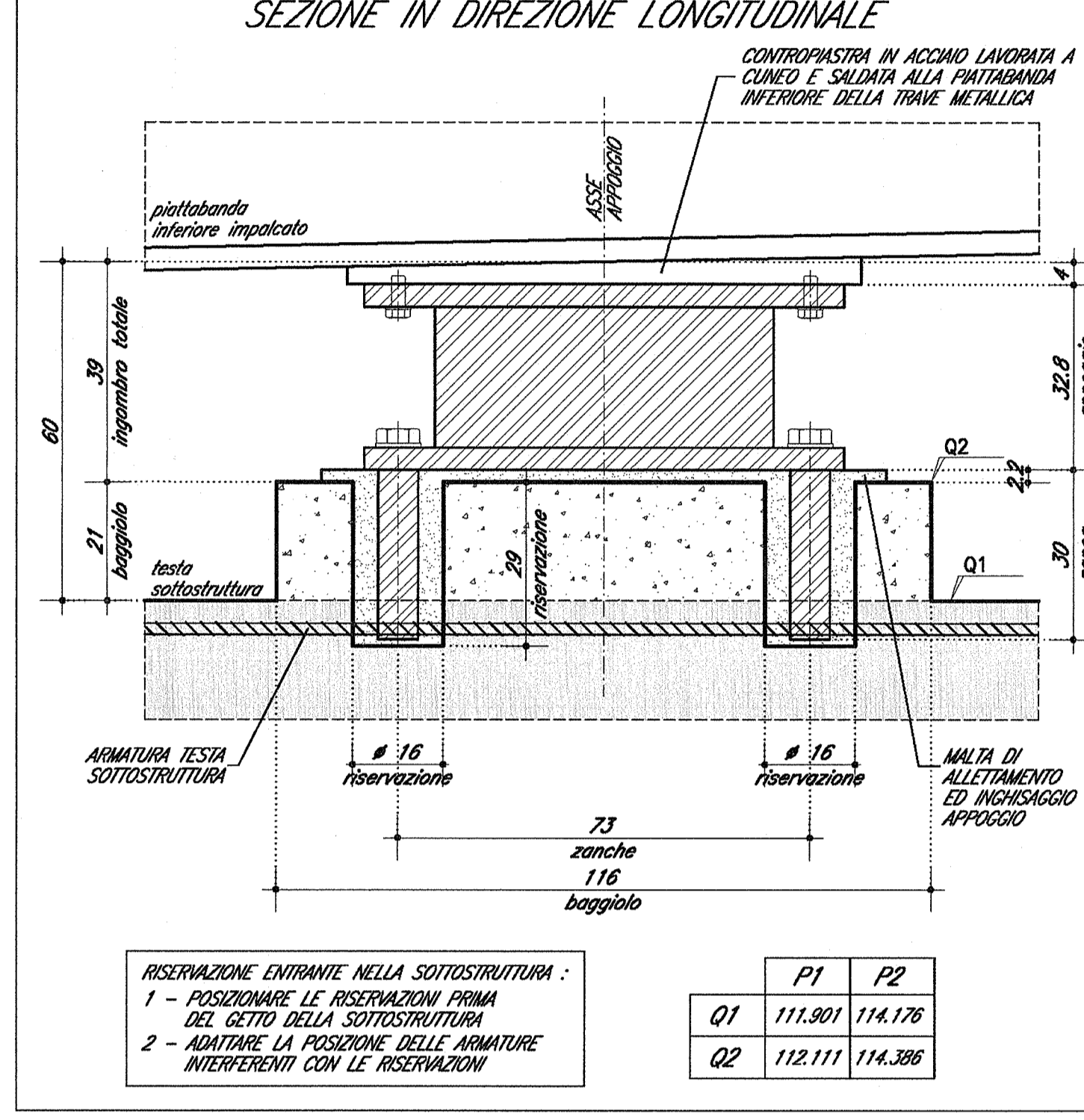
VISTA A-A 1:50



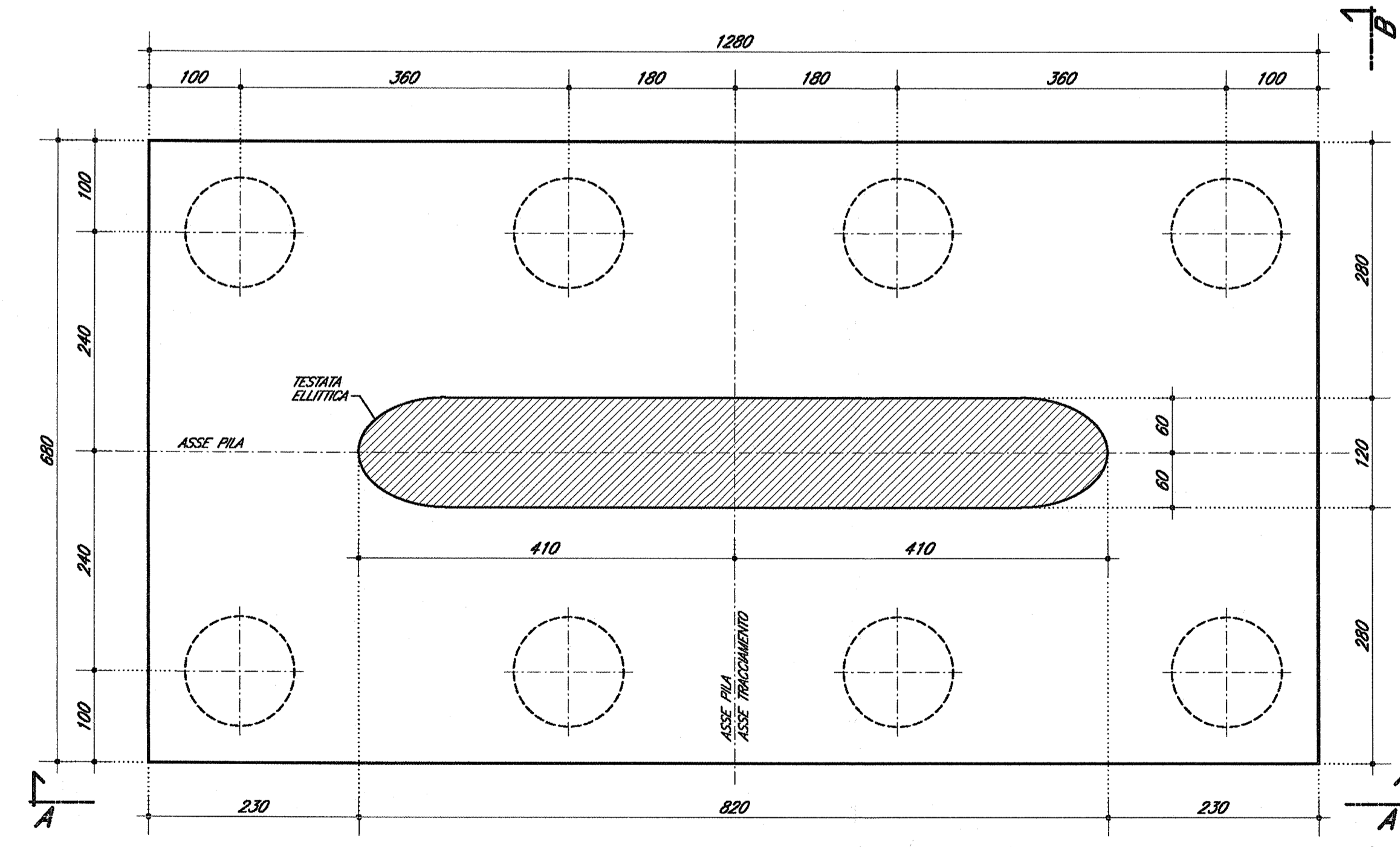
VISTA B-B 1:50



BAGGIOLI E RISERVAZIONI PER APPOGGI 1:10



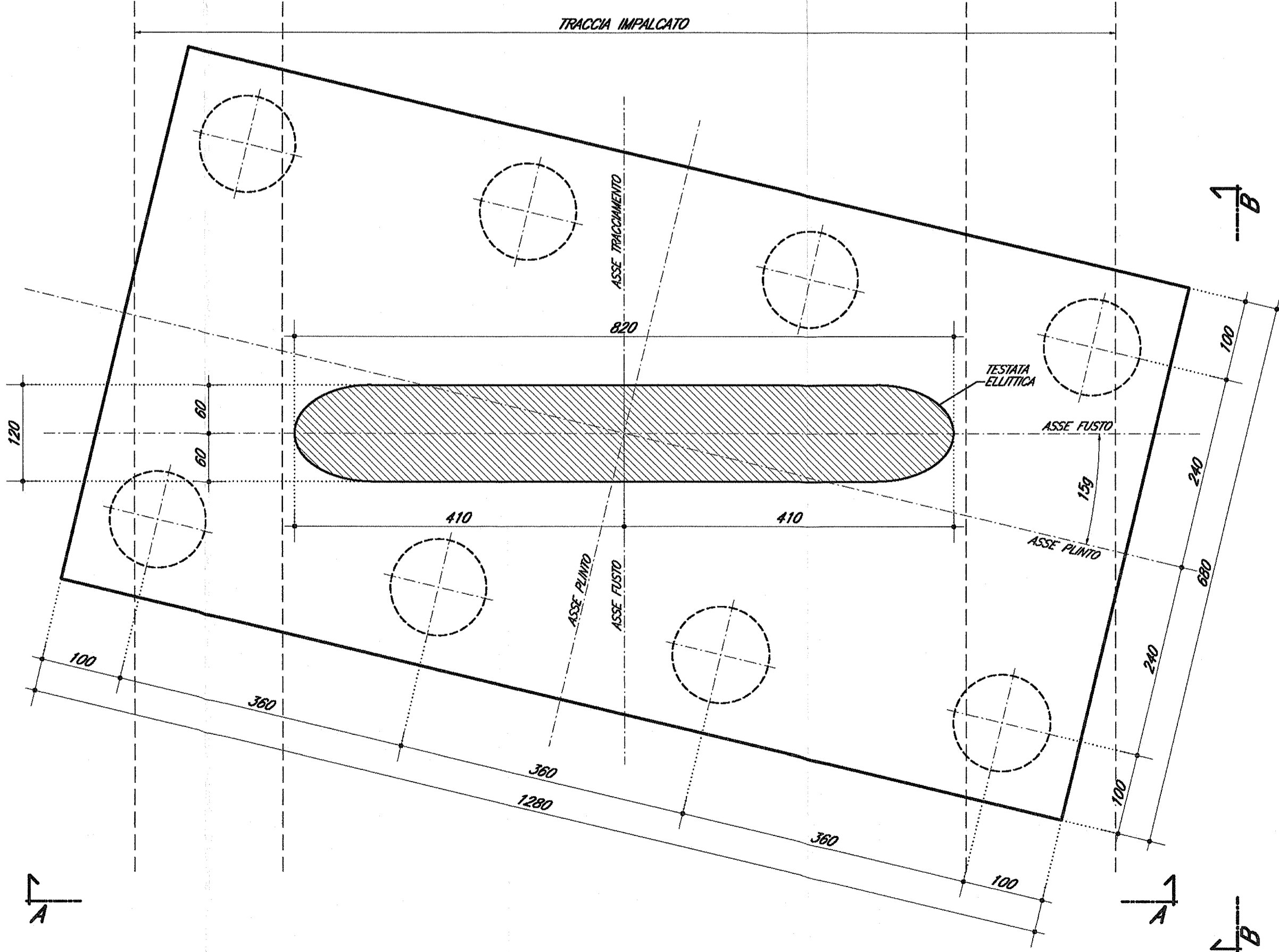
PILA P1
PIANTA FONDAZIONE E SPICCATO ELEVAZIONE 1:50
(n.8 PALLI Ø120cm)



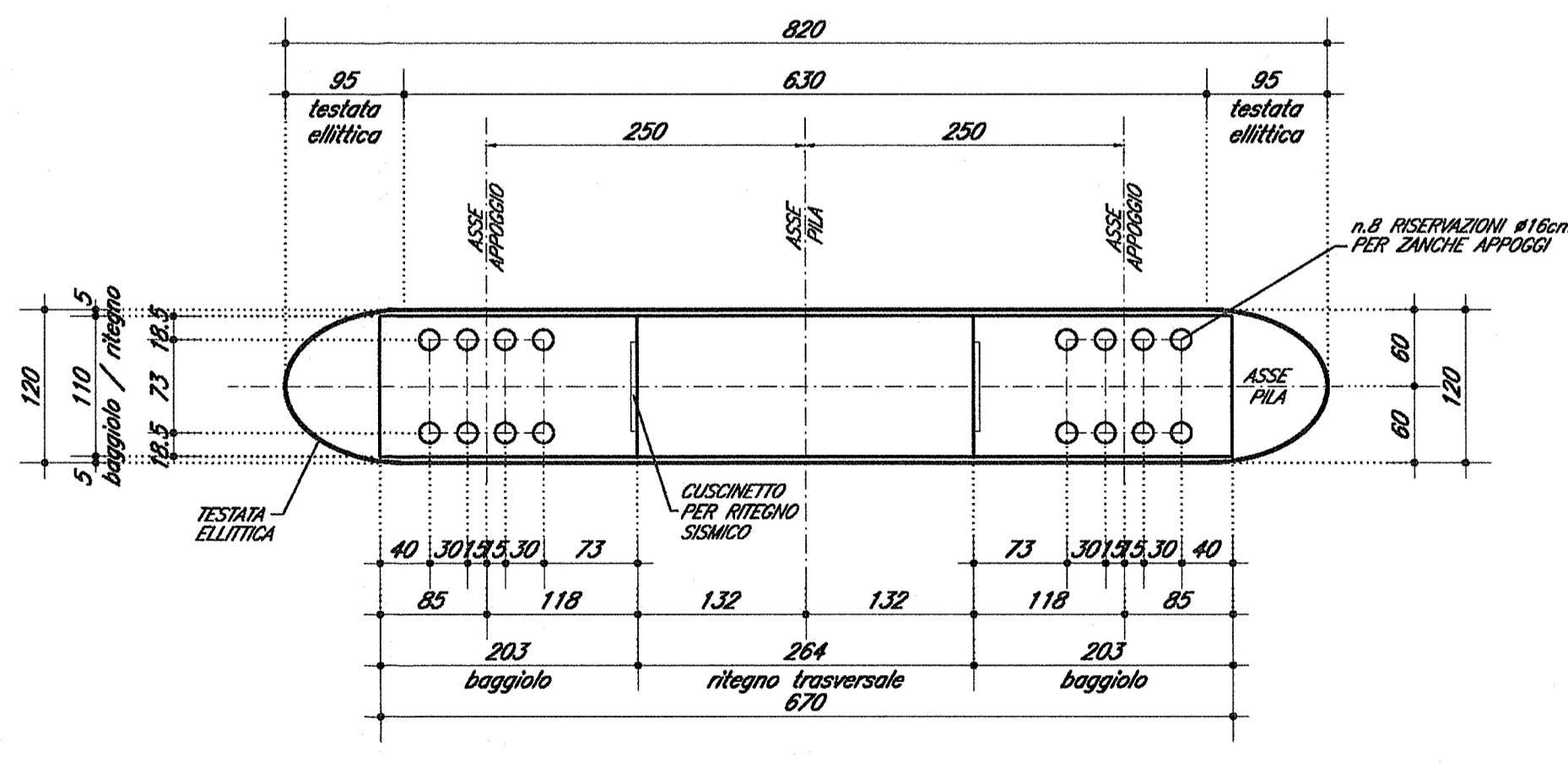
ABACO PALI

FILE	PILA	P1	P2
1/3/4	L.pali (m)	28,00	32,00

PILA P2
PIANTA FONDAZIONE E SPICCATO ELEVAZIONE 1:50
(n.8 PALLI Ø120cm)



PIANTA TESTA PILA 1:50



DOCUMENTI DI RIFERIMENTO

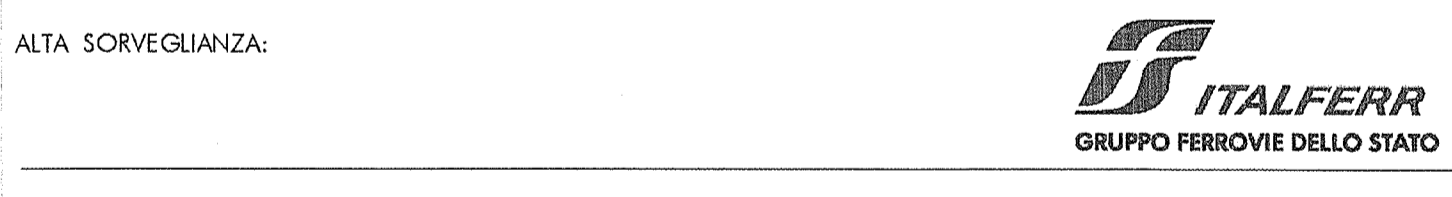
DESCRIZIONE	CODICE
1/00 - CAVALCAFERROVIA TIPOLOGICA	
PRESCRIZIONI MATERIALI E NOTE GENERALI	INR11E22M000001
RETE SONDA - DETTAGLI E POSIZIONAMENTO CUSCINETTI	INR11E22M000001
SOLLECAMENTO TESTA IMPALCATO	INR11E22M000001
ARMATURA BAGGIOLI E RISERVE ANTISSISMI SU PILE TIPO A	INR11E22M000001
1/04 - CAVALCAFERROVIA VAL GREZZE - PK 121+563,218	
RELAZIONE TECNICA GENERALE CAVALCAFERROVIA	INR11E22M000001
RELAZIONE DI CALCOLO PILE	INR11E22M000001
RELAZIONE SUL COMPORTAMENTO SONDO DELL'OPERA, APPOGGI INTERNI SONDA E GIUNTI DI DILATAZIONE	INR11E22M000001
PILASTRO FONDAZIONE E PAVIMENTO IMPALCATO - Art. 1/2	INR11E22M000001
PAVIMENTO FONDAZIONE E PAVIMENTO IMPALCATO - Art. 2/2	INR11E22M000001
SEZIONE LONGITUDINALE, PROSPETTO LONGITUDINALE E SEZIONE TRASVERSALE - Art. 1/2	INR11E22M000001
SEZIONE LONGITUDINALE, PROSPETTO LONGITUDINALE E SEZIONE TRASVERSALE - Art. 2/2	INR11E22M000001
PAVIMENTO FONDAZIONE E PAVIMENTO IMPALCATO E PAVIMENTO FONDAZIONE	INR11E22M000001
CARPENTERIA PILE P1	INR11E22M000001
ARMATURA PILE DI FONDAZIONE PILE	INR11E22M000001
ARMATURA PAVIMENTO FONDAZIONE PILE P1-P2	INR11E22M000001
ARMATURA TESTA PILE P1	INR11E22M000001
ARMATURA TESTA PILE P2	INR11E22M000001
DISPOSITIVI DI APPOGGIO E GIUNTI	INR11E22M000001
RELAZIONE GEOTECNICA	INR11E22M000001
PROFILI STRUTTURALI	INR11E22M000001

NOTE GENERALI

- Q.P. = QUOTA PROGETTO PAVIMENTO CAVALCAFERROVIA
 - TUTTE LE MISURE SONO ESPRESSE IN CENTIMETRI
 - TUTTI GLI ANGOLI SONO ESPRESSE IN GRADI CENTESIMALI
 - PER QUOTE ALTIMETRICHE VEDERE ELABORATO
 - SEZIONE LONGITUDINALE, PROSPETTO LONGITUDINALE E SEZIONE TRASVERSALE
 - TUTTO LO SPICCATO PERMETTIBILE IN TESTA PAVIMENTO ED INCHIOCCO APPOGGIO
- TUTTI GLI SPICCATI (DI INTRODASSO, DI ESTRODASSO E VERTICALI) DELLA FONDAZIONE AVRANNO SMUSSO 7x7cm
- Spiccati di introduasso e di estroasso
- Spiccati verticali
- VEDERE ELABORATO:
RETE SONDA - DETTAGLI E POSIZIONAMENTO CUSCINETTI codice INR11E22M000001
PER PARAMETRI -DR- (DISTANZA RIGONDI) ED -E- (ESCURSIONE)

CARATTERISTICHE DEI MATERIALI

PER PRESCRIZIONI MATERIALI E NOTE GENERALI VEDERE ELABORATO:
PRESCRIZIONI MATERIALI E NOTE GENERALI INR11E22M000001



GENERAL CONTRACTOR:
Cepav due
Consorzio ENI per l'Alta Velocità

INFRASTRUTTURE FERROVIARIE STRATEGICHE DEFINITE DALLA LEGGE OBIETTIVO N. 443/01
LINEA A.V. I.A.C. TORINO - VENEZIA Tratta MILANO - VERONA
Lotto funzionale Brescia-Verona
PROGETTO ESECUTIVO
IV34 - CAVALCAFERROVIA VIA GREZZE - PK 121+563,218
Carpenteria pile P1-P2

COMMITTENTE: Consorzio Cepav due Il Direttore del Progetto (Ing. T. Tognola)	DIETTORE LAVORI: Consorzio Cepav due Il Direttore del Progetto (Ing. T. Tognola)	SCALA: varie
DATA: 05 FEB 2008	DATA:	
COMMESSA: INOR 11 E E2 BZ	LOTTO: IV34/A4	PROGR.: 001
REVISIONI:		

PROGETTISTA: **ING. T. TOGNOLA**

Stampato dal Servizio di plottaggio: **ITALFERR S.p.A.**

File: INR11E22BZ/IV34A401A_02.dwg

Scale di plot: 1:1