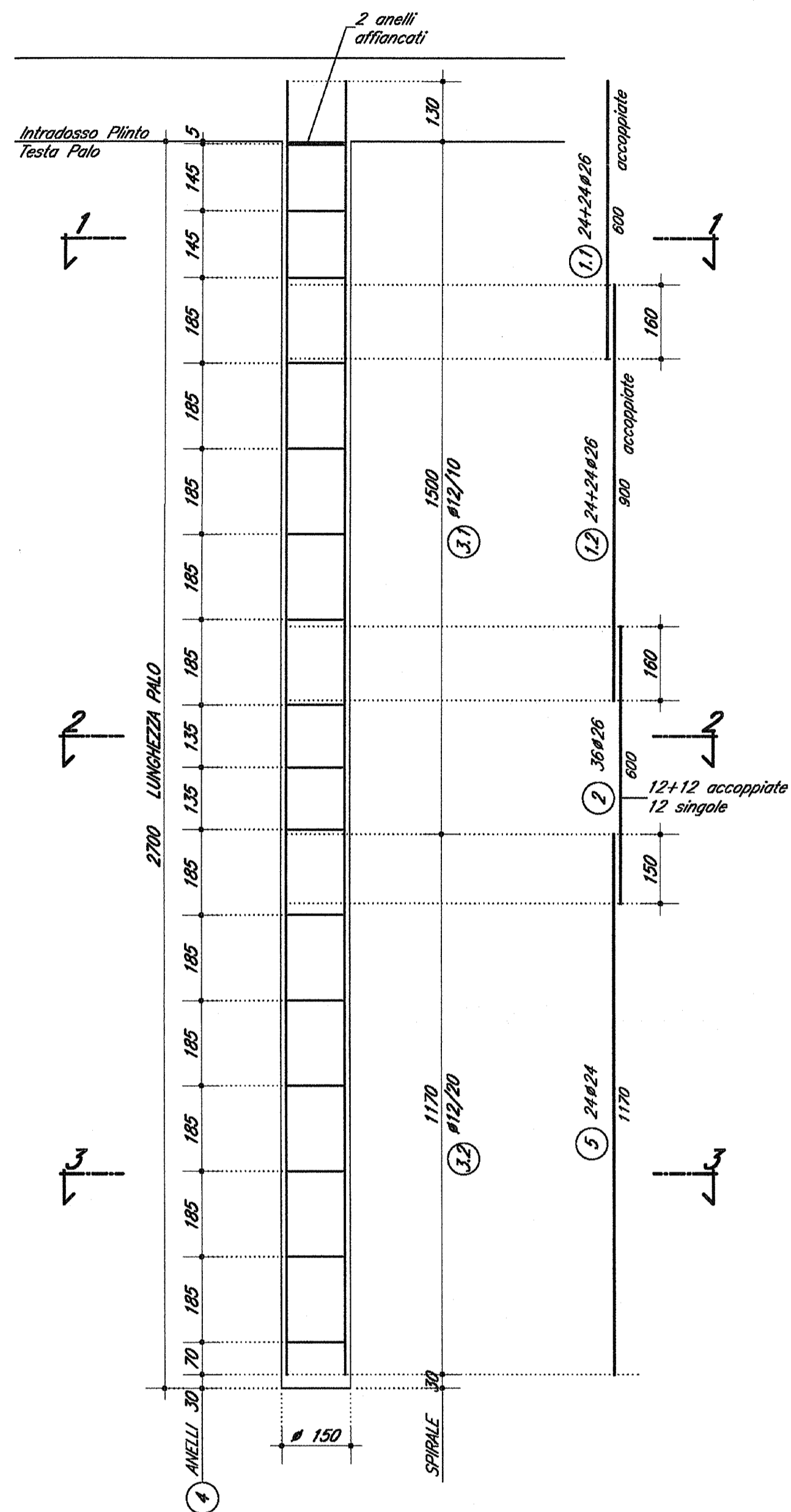
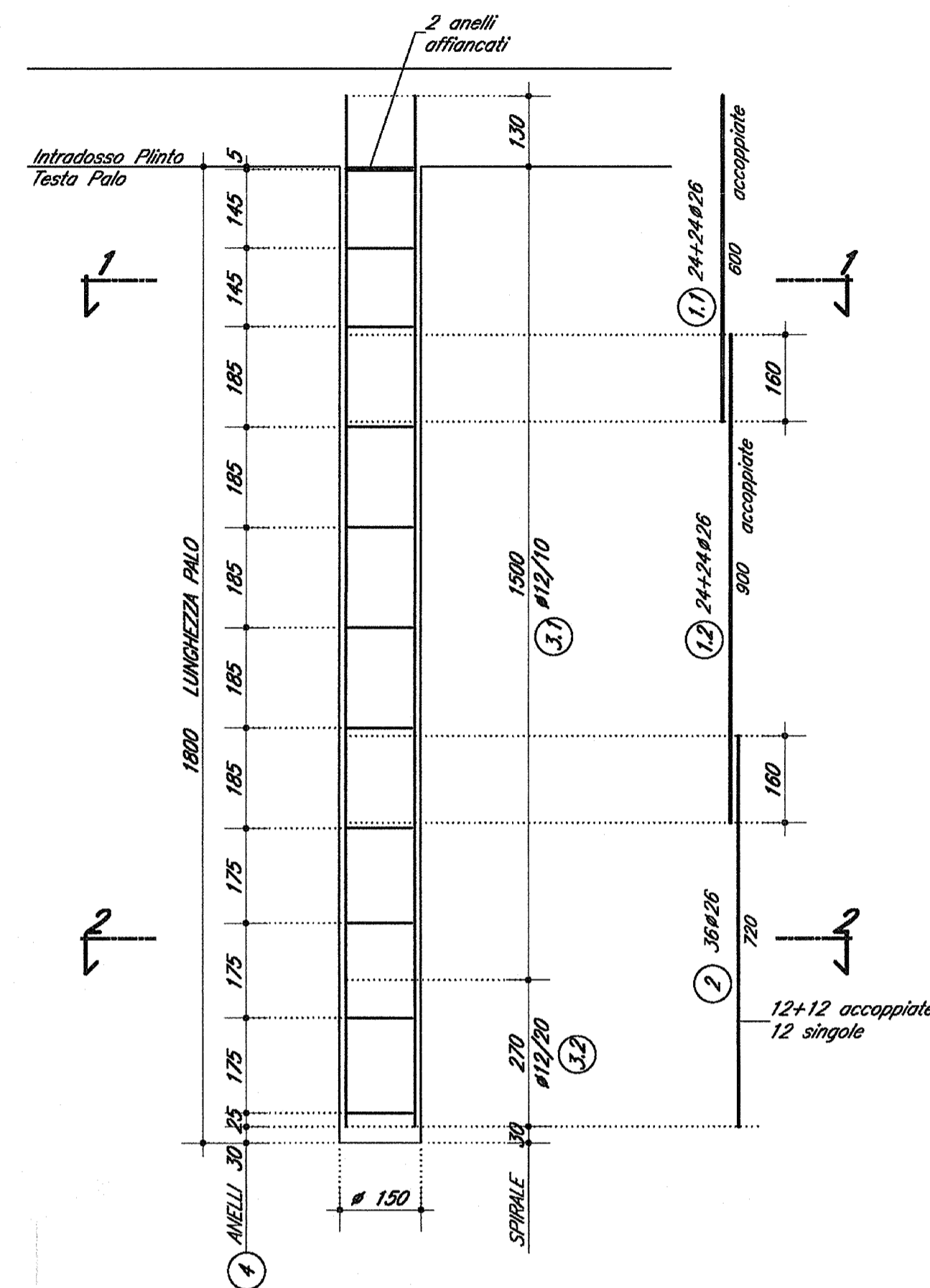


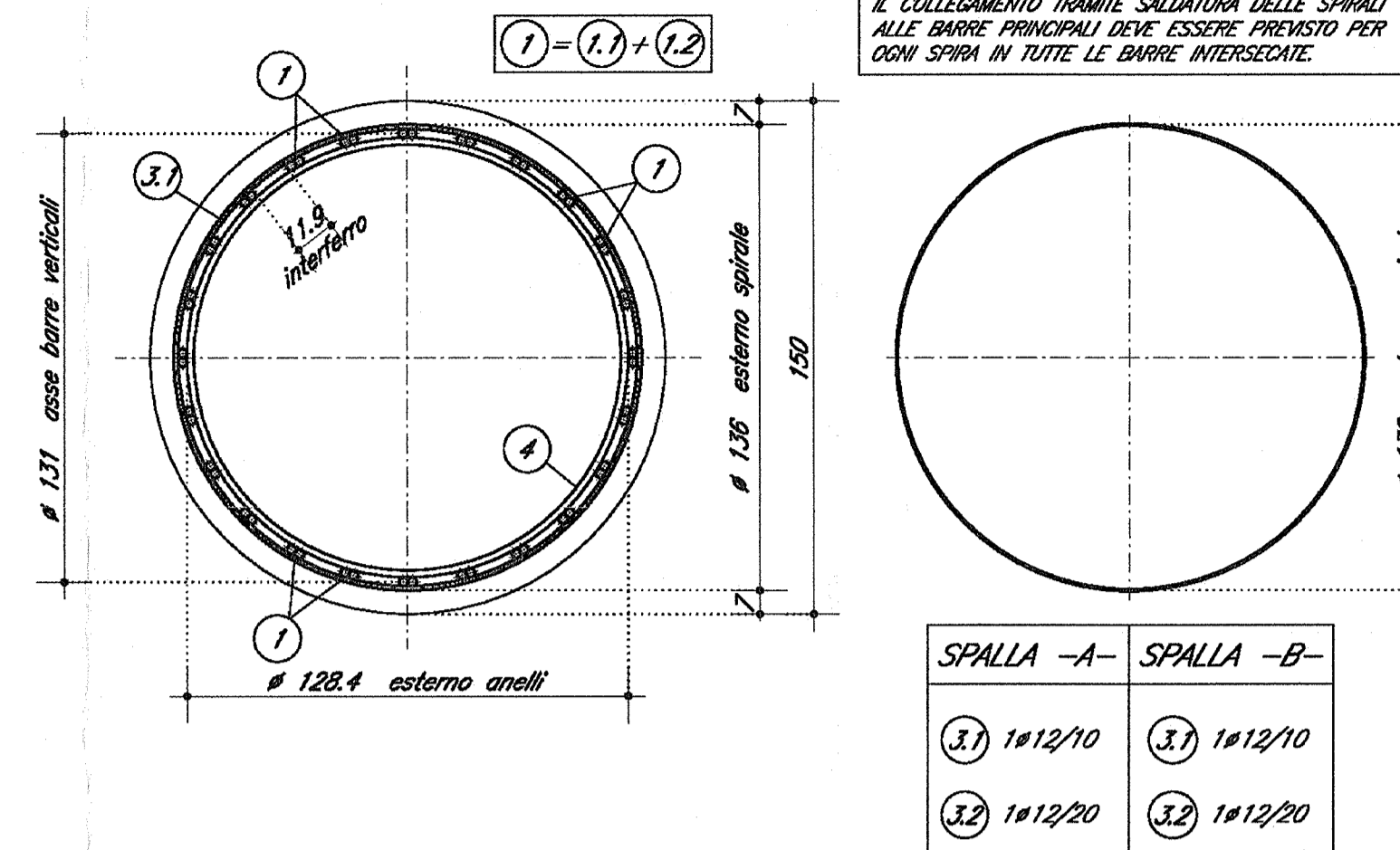
**SPALLA -A-**  
SEZIONE VERTICALE 1:100



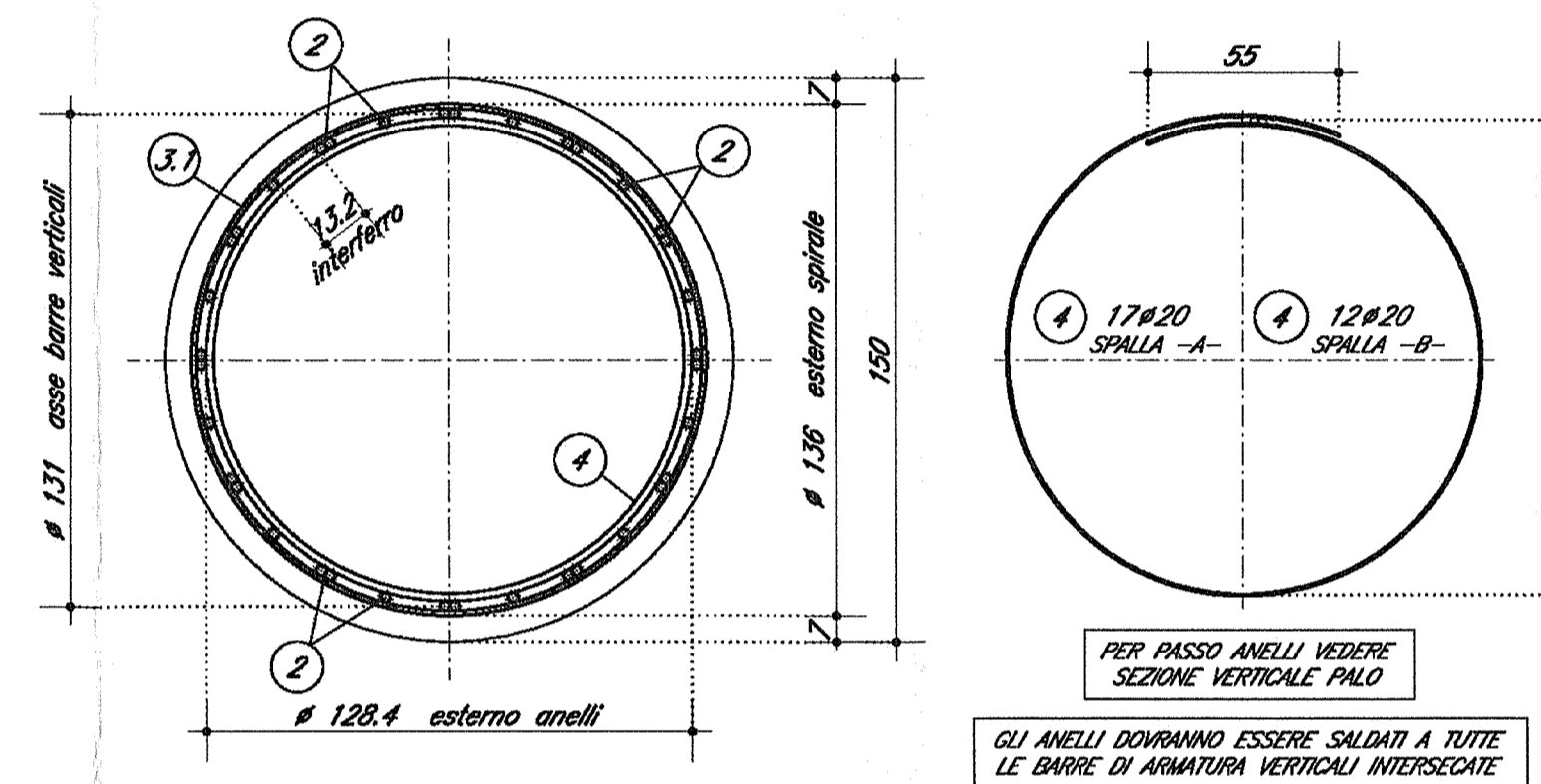
**SPALLA -B-**  
SEZIONE VERTICALE 1:100



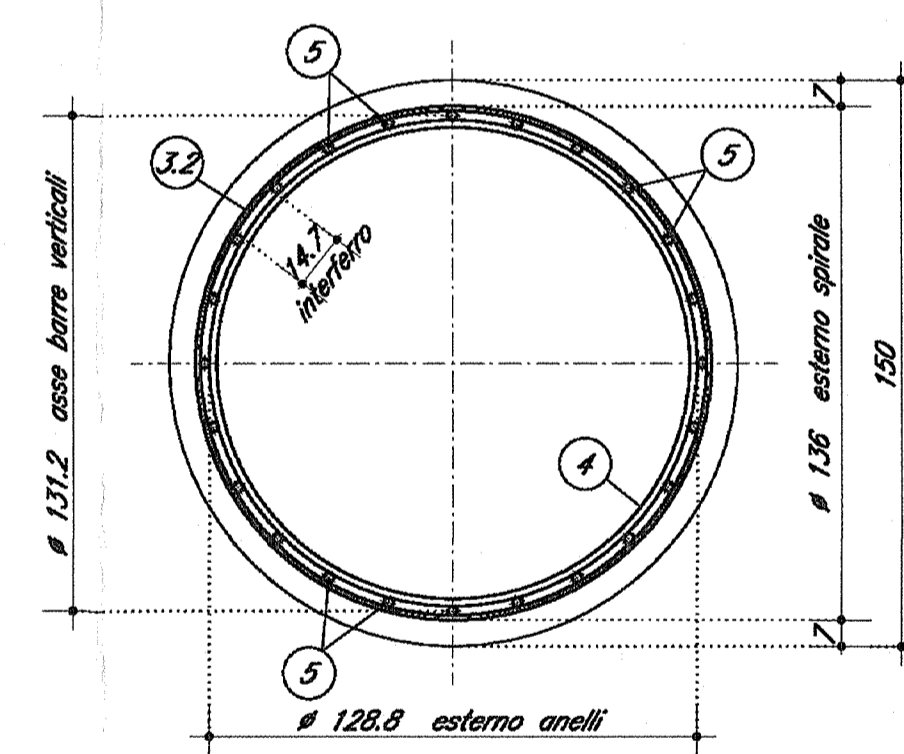
**SEZIONE 1-1 1:20**



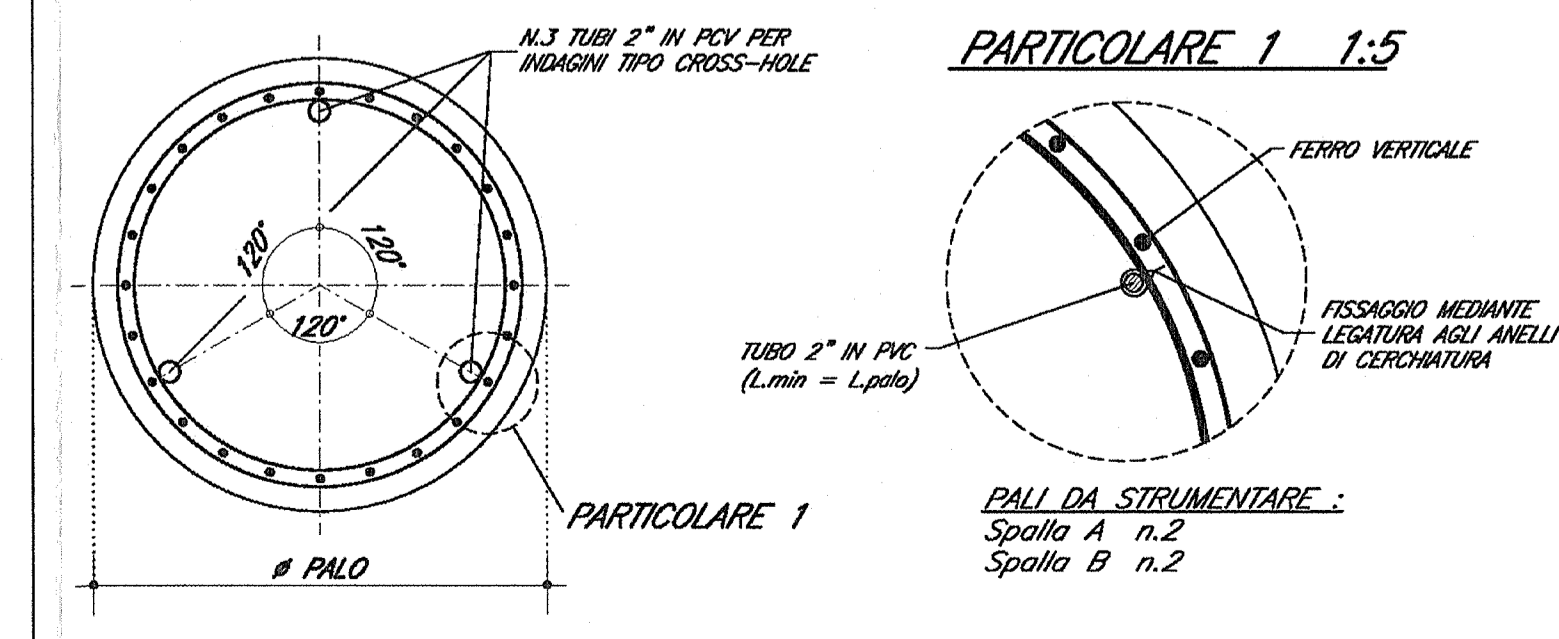
**SEZIONE 2-2 1:20**



**SEZIONE 3-3 1:20**



**STRUMENTAZIONE PER INDAGINI DI TIPO CROSS-HOLE 1:20**

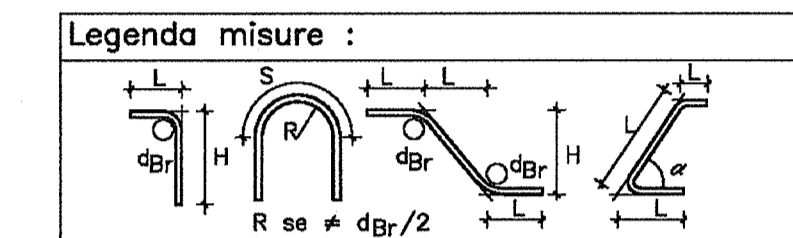


**DOCUMENTI DI RIFERIMENTO**

| DESCRIZIONE   | CODICE   |
|---|--|
| IV30 - CAVALCAFERROVIA TIPOLOGICO<br>PRESCRIZIONI MATERIALI E NOTE GENERALI   | INOR11EE24TIV000001  |
| IV34 - CAVALCAFERROVIA VIA GREZZE - PK 121+563,218<br>RELAZIONE TECNICA GENERALE CAVALCAFERROVIA<br>RELAZIONE DI CALCOLO SPALLA A<br>RELAZIONE DI CALCOLO SPALLA B<br>PANTA FONDAZIONI E PANTA IMPALCATO - tav. 1/2<br>PANTA FONDAZIONI E PANTA IMPALCATO - tav. 2/2<br>SEZIONE LONGITUDINALE, PROSPETTO LONGITUDINALE E SEZIONI TRASVERSALI - tav. 1/2<br>SEZIONE LONGITUDINALE, PROSPETTO LONGITUDINALE E SEZIONI TRASVERSALI - tav. 2/2<br>PANTA TRACCIAMENTO SOTTOSTRUTTURE E PANTI DI FONDAZIONE<br>CARATTERI SPALLA A<br>CARATTERI SPALLA B<br>ARMATURA SPALLA A - TAV. 1/2<br>ARMATURA SPALLA A - TAV. 2/2<br>ARMATURA SPALLA B - TAV. 1/2<br>ARMATURA SPALLA B - TAV. 2/2<br>RELAZIONE GEOTECHNICA<br>PROFILO STRATIGRAFICO | INOR11EE23R034A0001<br>INOR11EE23R034A0002<br>INOR11EE23R034A0003<br>INOR11EE23R034A0004<br>INOR11EE23R034A0005<br>INOR11EE23R034A0006<br>INOR11EE23R034A0007<br>INOR11EE23R034A0008<br>INOR11EE23R034A0009<br>INOR11EE23R034A0010<br>INOR11EE23R034A0011<br>INOR11EE23R034A0012<br>INOR11EE23R034A0013<br>INOR11EE23R034A0014<br>INOR11EE23R034A0015<br>INOR11EE23R034A0016<br>INOR11EE23R034A0017<br>INOR11EE23R034A0018<br>INOR11EE23R034A0019<br>INOR11EE23R034A0020<br>INOR11EE23R034A0021<br>INOR11EE23R034A0022<br>INOR11EE23R034A0023<br>INOR11EE23R034A0024<br>INOR11EE23R034A0025<br>INOR11EE23R034A0026<br>INOR11EE23R034A0027<br>INOR11EE23R034A0028<br>INOR11EE23R034A0029<br>INOR11EE23R034A0030<br>INOR11EE23R034A0031<br>INOR11EE23R034A0032<br>INOR11EE23R034A0033<br>INOR11EE23R034A0034<br>INOR11EE23R034A0035<br>INOR11EE23R034A0036<br>INOR11EE23R034A0037<br>INOR11EE23R034A0038<br>INOR11EE23R034A0039<br>INOR11EE23R034A0040<br>INOR11EE23R034A0041<br>INOR11EE23R034A0042<br>INOR11EE23R034A0043<br>INOR11EE23R034A0044<br>INOR11EE23R034A0045<br>INOR11EE23R034A0046<br>INOR11EE23R034A0047<br>INOR11EE23R034A0048<br>INOR11EE23R034A0049<br>INOR11EE23R034A0050 |

**NOTE GENERALI**

- TUTTE LE MISURE SONO ESPRESSE IN CENTIMETRI
- TUTTI GLI ANGOLI SONO ESPRESSE IN GRADI SESSADECIMALI
- COPPIFERRO ADOTTATO : 7cm



| Diametro piegature d <sub>B</sub> : |                     |
|-------------------------------------|---------------------|
| # Barra ≤ #16                       | d <sub>B</sub> = 4# |
| # Barra ≥ #16                       | d <sub>B</sub> = 7# |

- NELLE ZONE DI SOVRAPPOSIZIONE DELLE BARRE VERTICALI LA SPIRALE NON SARÀ SALDATA MA SOLAMENTE RAGGRUPPATA PER PERMETTERE LA POSA DELLE GABBIE. IL COLLEGAMENTO TRA LE SPIRALI DELLE GABBIE COSÌ SOVRAPPORTE SARÀ REALIZZATO TRAMITE APPPOSITI MORSETTI.
- A CURA DELLA D.L. LA DEFINIZIONE DI QUALI PALI STRUMENTATI SOTTOPORRE ALLE INDAGINI NON DISTRUTTIVE DI TIPO CROSS-HOLE

**CARATTERISTICHE DEI MATERIALI**

PER PRESCRIZIONI MATERIALI E NOTE GENERALI VEDERE ELABORATO:

PRESCRIZIONI MATERIALI E NOTE GENERALI

INOR11EE24TIV000001

COMMITTENTE:

ALTA Sorveglianza:

GENERAL CONTRACTOR:

**Cepav due**  
Consorzio ENI per l'Alta Velocità

INFRASTRUTTURE FERROVIARIE STRATEGICHE DEFINITE DALLA LEGGE OBIETTIVO N. 443/01

LINEA A.V. /A.C. TORINO - VENEZIA Tratta MILANO - VERONA  
Lotto funzionale Brescia-Verona  
PROGETTO ESECUTIVO

IV34 - CAVALCAFERROVIA VIA GREZZE - PK 121+563,218

Armatura pali di fondazione spalle

| GENERAL CONTRACTOR            | DIRETTORE LAVORI  | SCALA: |
|-------------------------------|---|--------|
| Consorzio<br><b>Cepav due</b> | Mario-pao- Costruzioni<br>Il Direttore del Consorzio<br>(Ing. T. Tarantini) | varie  |
| Data: 06 FEB 2019             | Data:   |        |

| COMMESSA | LOTTO | FASE | ENTE | TIPO DOC. | OPERA/DISCIPLINA | PROGR. | REV. |
|----------|-------|------|------|-----------|------------------|--------|------|
| INOR     | 11    | E    | E2   | BZ        | IV34A3           | 001    | A    |

| PROGETTAZIONE |             |         |          | IL PROGETTISTA |          |
|---------------|-------------|---------|----------|----------------|----------|
| Rev.          | Descrizione | Redatto | Data     | Verificato     | Data     |
| A             | Emissione   | 66      | 31/10/18 | 66             | 31/10/18 |
| B             |             |         |          |                |          |
| C             |             |         |          |                |          |

CIG: 751447334A Stampato dal Servizio di plottaggio ITALFERR S.p.A. File: INOR11EE2BZV34A3001A\_03.dwg

Progetto cofinanziato dalla Unione Europea. CUP: F81H9100000006

Scala di plot: 1:1 ALBA S.T.I.