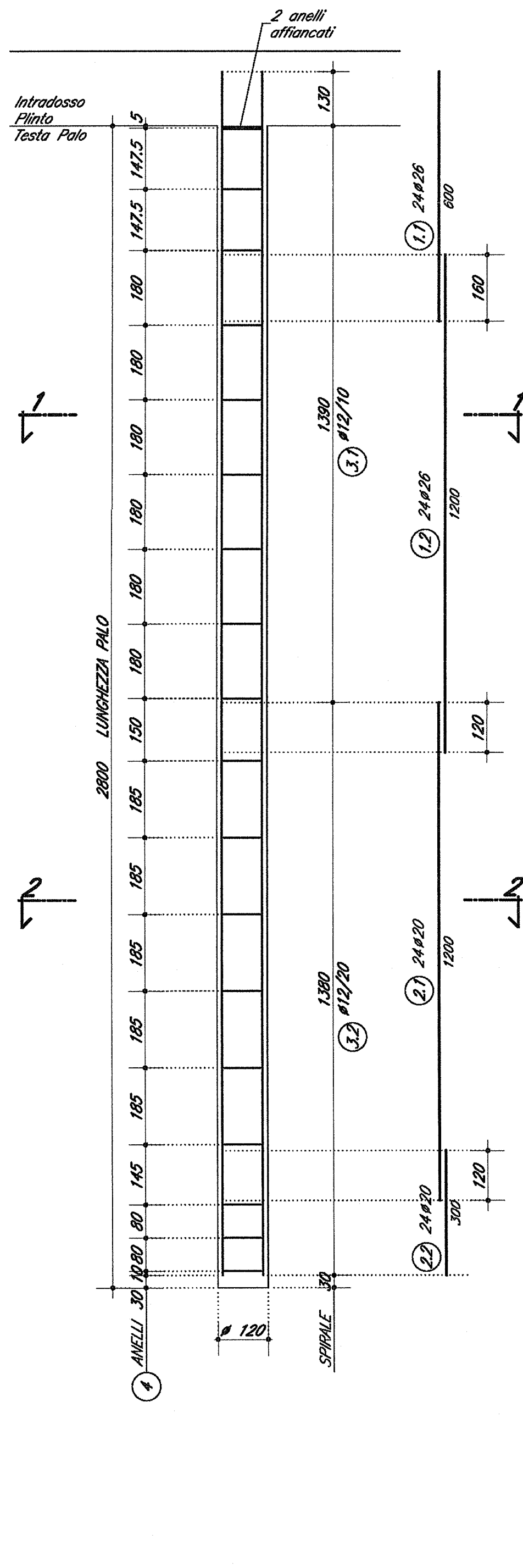
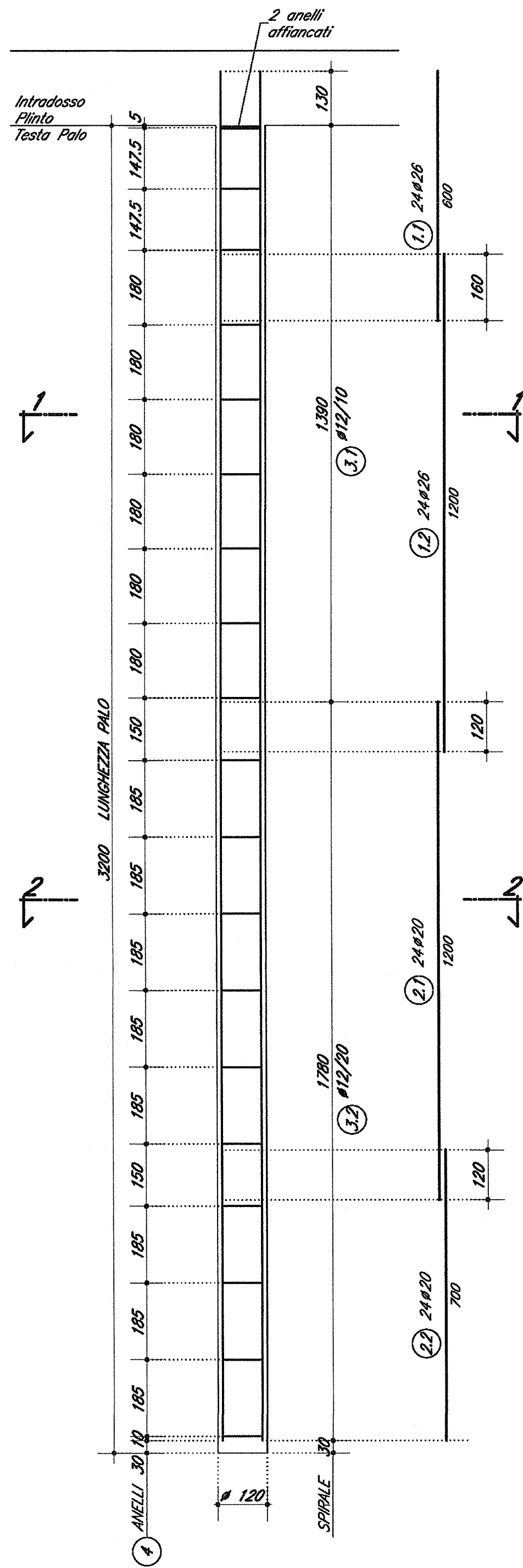


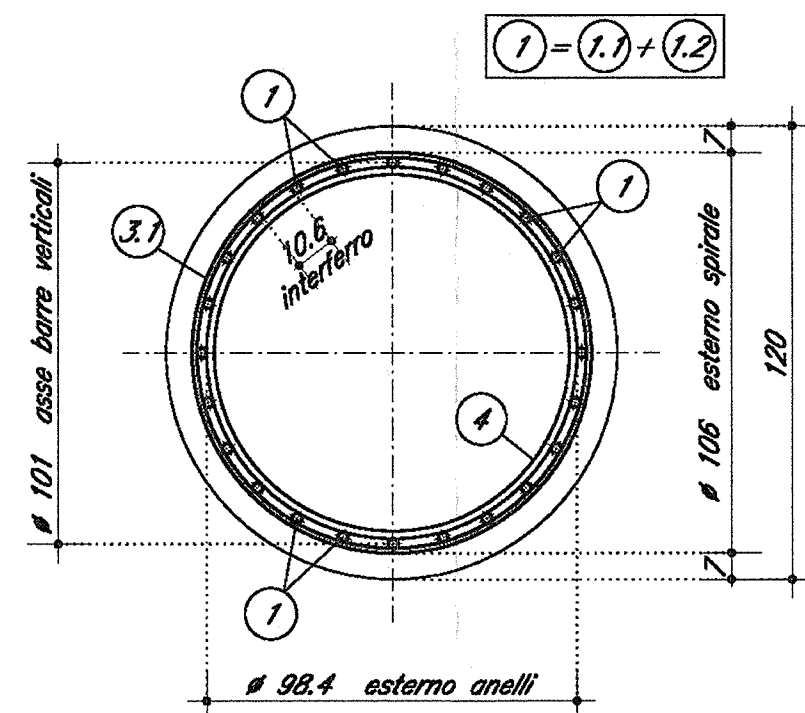
PILA -P1-
SEZIONE VERTICALE 1:100



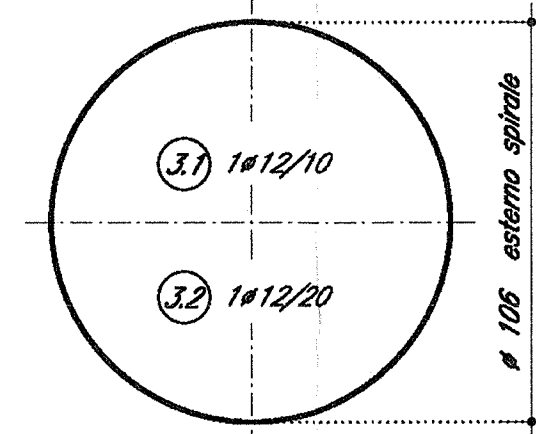
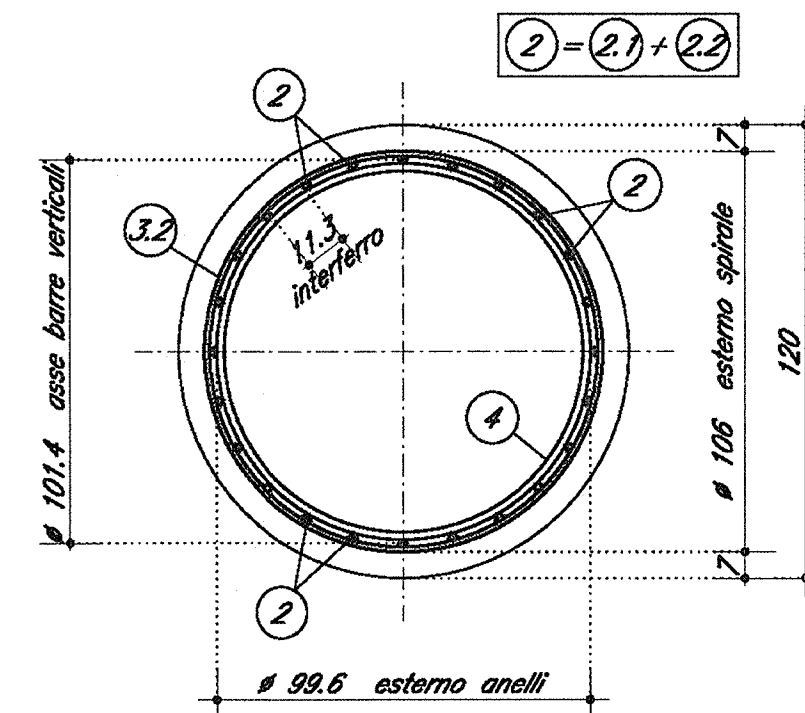
PILA -P2-
SEZIONE VERTICALE 1:100



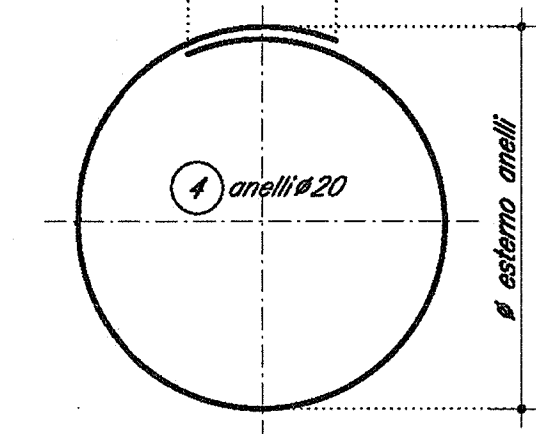
SEZIONE 1-1 1:20



SEZIONE 2-2 1:20

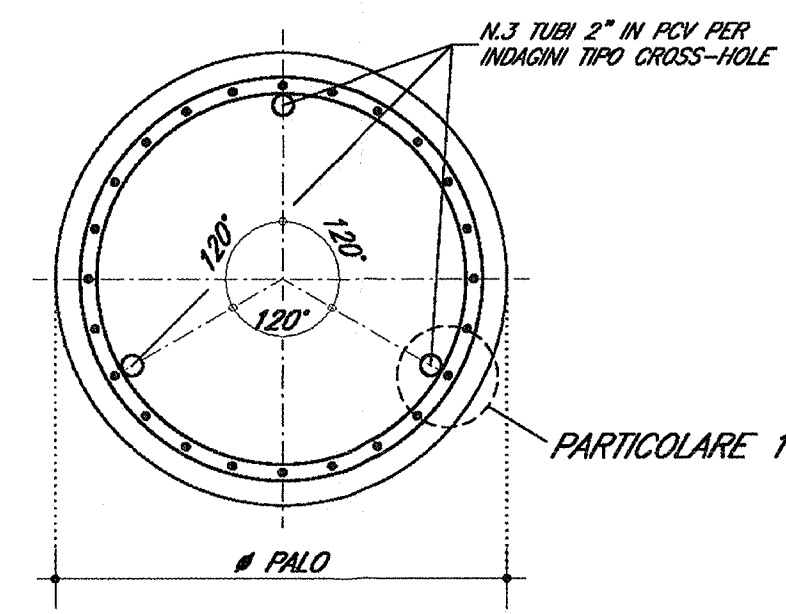


IL COLLEGAMENTO TRAMITE SALDATURA DELLE SPIRALI ALLE BARRE PRINCIPALI DEVE ESSERE PREVISTO PER OGNI SPIRA IN TUTTE LE BARRE INTERSECATE.

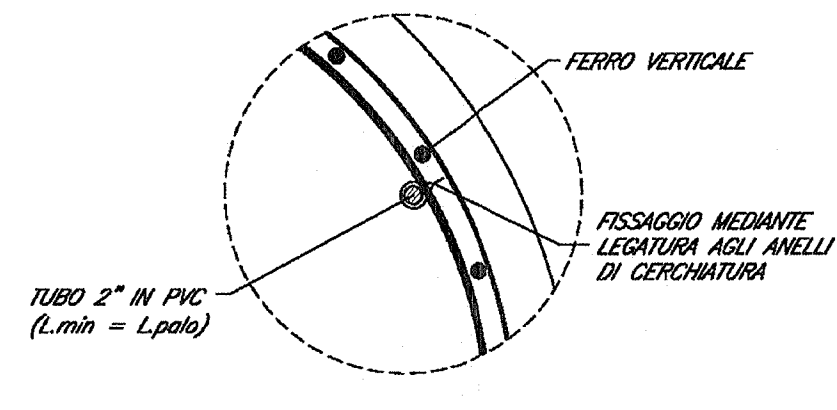


PER PASSO ANELLI VEDERE SEZIONE VERTICALE PAILO
GLI ANELLI DEVONO ESSERE SALDATI A TUTTE LE BARRE DI ARMATURA VERTICALI INTERSECATE

STRUMENTAZIONE PER INDAGINI DI TIPO CROSS-HOLE 1:20



PARTICOLARE 1 1:5



PALI DA STRUMENTARE : n.3 ogni pila

DOCUMENTI DI RIFERIMENTO

DESCRIZIONE	CODICE
INVO - CAVALCAFERROVIA TIPOLOGICO PRESCRIZIONI MATERIALI E NOTE GENERALI	INOR11EE24TV0000001
IC34 - CAVALCAFERROVIA VIA GREZZE - PK 121+563,218 RELAZIONE TECNICA GENERALE CAVALCAFERROVIA PIANTA FONDAZIONI E PIANTE IMPALCATO - tav. 1/2 PIANTA FONDAZIONI E PIANTE IMPALCATO - tav. 2/2 SEZIONE LONGITUDINALE, PROSPETTO LONGITUDINALE E SEZIONI TRASVERSALI - tav. 1/2 SEZIONE LONGITUDINALE, PROSPETTO LONGITUDINALE E SEZIONI TRASVERSALI - tav. 2/2 PIANTA TRACCIAMENTO SOTTOSTRUTTURE E PLINTI DI FONDAZIONE CARATTERISTICA PILE P1-P2 ARMATURA PLINTI DI FONDAZIONE PILE P1-P2 RELAZIONE GEOTECNICA PROFLO STRATIGRAFICO	INOR11EE24R03A0001 INOR11EE24R03A0002 INOR11EE24R03A0003 INOR11EE24R03A0004 INOR11EE24R03A0005 INOR11EE24R03A0006 INOR11EE24R03A0007 INOR11EE24R03A0008 INOR11EE24R03A0009 INOR11EE24R03A0010 INOR11EE24R03A0011 INOR11EE24R03A0012 INOR11EE24R03A0013 INOR11EE24R03A0014 INOR11EE24R03A0015 INOR11EE24R03A0016 INOR11EE24R03A0017 INOR11EE24R03A0018 INOR11EE24R03A0019 INOR11EE24R03A0020 INOR11EE24R03A0021 INOR11EE24R03A0022 INOR11EE24R03A0023 INOR11EE24R03A0024 INOR11EE24R03A0025 INOR11EE24R03A0026 INOR11EE24R03A0027 INOR11EE24R03A0028 INOR11EE24R03A0029 INOR11EE24R03A0030 INOR11EE24R03A0031 INOR11EE24R03A0032 INOR11EE24R03A0033 INOR11EE24R03A0034 INOR11EE24R03A0035 INOR11EE24R03A0036 INOR11EE24R03A0037 INOR11EE24R03A0038 INOR11EE24R03A0039 INOR11EE24R03A0040 INOR11EE24R03A0041 INOR11EE24R03A0042 INOR11EE24R03A0043 INOR11EE24R03A0044 INOR11EE24R03A0045 INOR11EE24R03A0046 INOR11EE24R03A0047 INOR11EE24R03A0048 INOR11EE24R03A0049 INOR11EE24R03A0050

NOTE GENERALI

- TUTTE LE MISURE SONO ESPRESSE IN CENTIMETRI
 - TUTTI GLI ANGOLI SONO ESPRESSE IN GRADI SESSADECIMALI
 - COPRIFERRO ADOTTATO : 7cm
- Legenda misure :
-
- | Diametro piegature d _{Br} : | |
|--------------------------------------|----------------------|
| # Barra ≤ #16 | d _{Br} = 4# |
| # Barra ≥ #16 | d _{Br} = 7# |
- NELLE ZONE DI SOVRAPPOSIZIONE DELLE BARRE VERTICALI LA SPIRALE NON SARÀ SALDATA MA SOLAMENTE RAGGRUPPATA PER PERMETTERE LA POSA DELLE GARBIE. IL COLLEGAMENTO TRA LE SPIRALI DELLE GARBIE COSÌ SOVRAPPORTE SARÀ REALIZZATO TRAMITE APPPOSITI MORSETTI.
 - A CURA DELLA D.L. LA DEFINIZIONE DI QUALI PALI STRUMENTATI SOTTOPORRE ALLE INDAGINI NON DISTRUTTIVE DI TIPO CROSS-HOLE

CARATTERISTICHE DEI MATERIALI

PER PRESCRIZIONI MATERIALI E NOTE GENERALI VEDERE ELABORATO :
PRESCRIZIONI MATERIALI E NOTE GENERALI INOR11EE24TV0000001

COMMITTENTE:
RFI
RETE FERROVIARIA ITALIANA
GRUPPO FERROVIE DELLO STATO

ALTA SORVEGLIANZA:
ITALFERR
GRUPPO FERROVIE DELLO STATO

GENERAL CONTRACTOR:
Cepav due
Consorzio ENI per l'Alta Velocità

INFRASTRUTTURE FERROVIARIE STRATEGICHE DEFINITE DALLA LEGGE OBIETTIVO N. 443/01
LINEA A.V. /A.C. TORINO - VENEZIA Tratta MILANO - VERONA
Lotto funzionale Brescia-Verona
PROGETTO ESECUTIVO
IV34 - CAVALCAFERROVIA VIA GREZZE - PK 121+563,218
Armatura pali di fondazione pile

GENERAL CONTRACTOR	DIRETTORE LAVORI	SCALA :
Consorzio Cepav due Consorzio Cepav due Il Direttore del Consorzio (Ing. T. Tardito)	Valido per Costruzione	varie
Data: 06 FEB 2019	Data:	

COMMESSA	LOTTO	FASE	ENTE	TIPO DOC.	OPERA/DISCIPLINA	PROGR.	REV.
INOR	11	E	E2	BZ	IV34A3	002	A

PROGETTAZIONE				IL PROGETTISTA	
Rev.	Descrizione	Redatto	Data	Verificato	Data
A	Emissione	Pasqualini	31/10/18	Piacentini	31/10/18
B					
C					