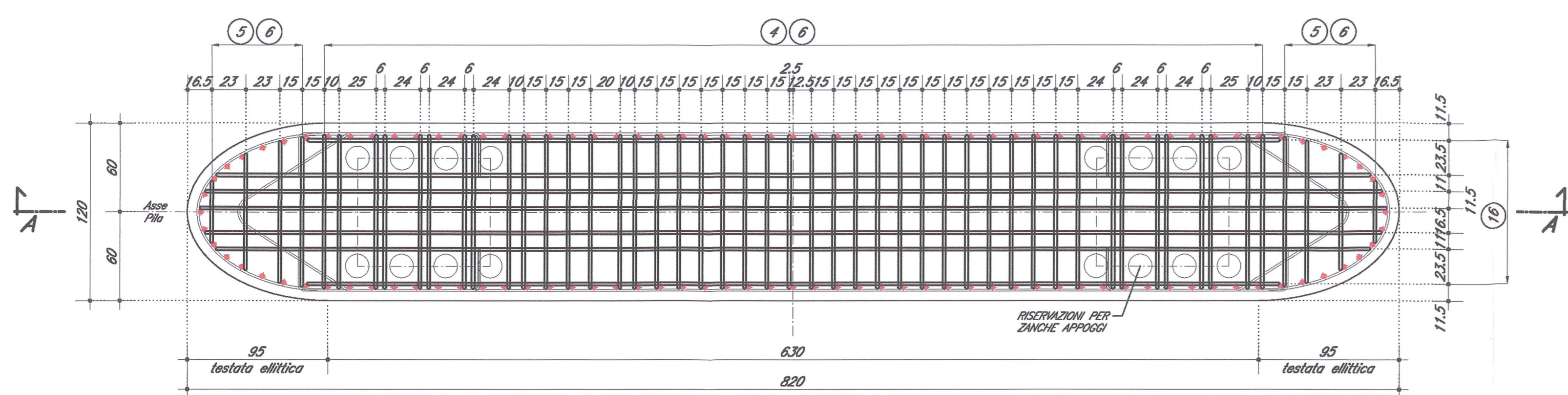


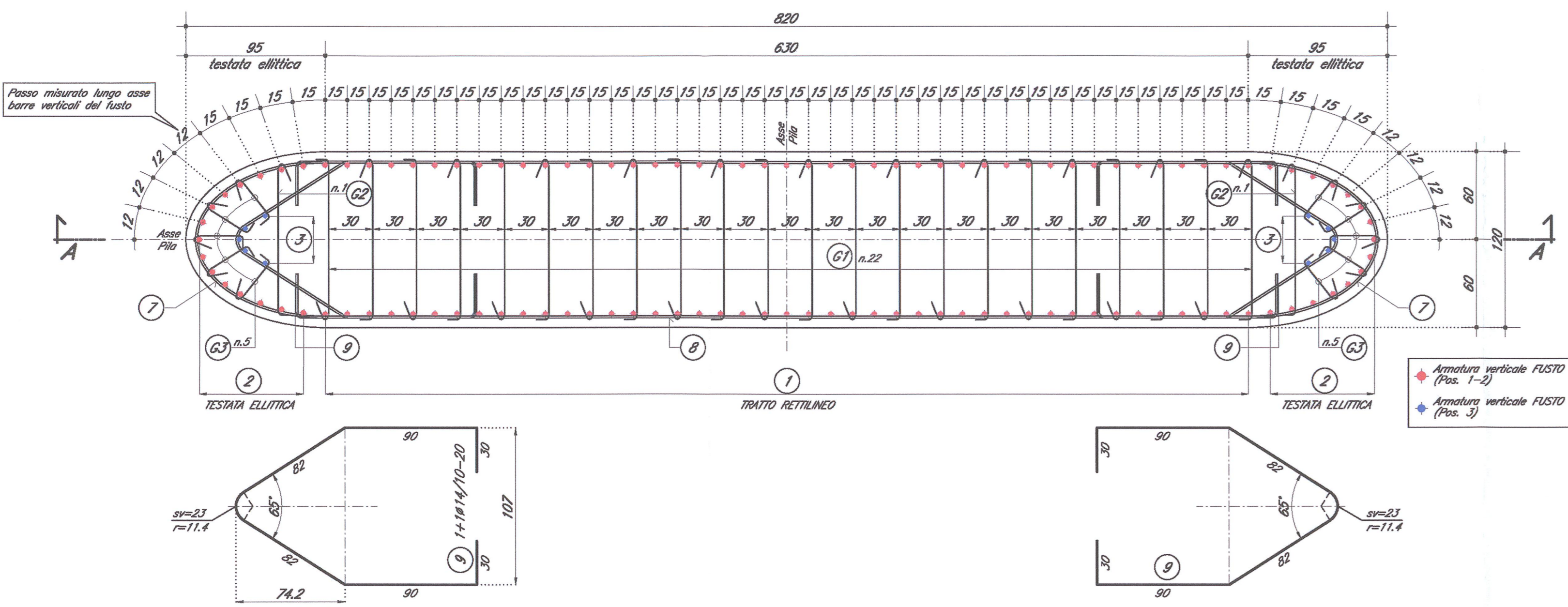
PIANTA ARMATURA TESTA PILA 1:25



UBICAZIONE BARRE IN TESTA FUSTO PILA:
 LE DIMENSIONI ALLA PRESSIONE DELLE RICEVITORI PER ZANICHE DI ANCORAGGIO
 DEI DISPOSITIVI DI APPROSSO E DELL'ARMATURA VERTICALE DI BASTOLI E RITENNE.

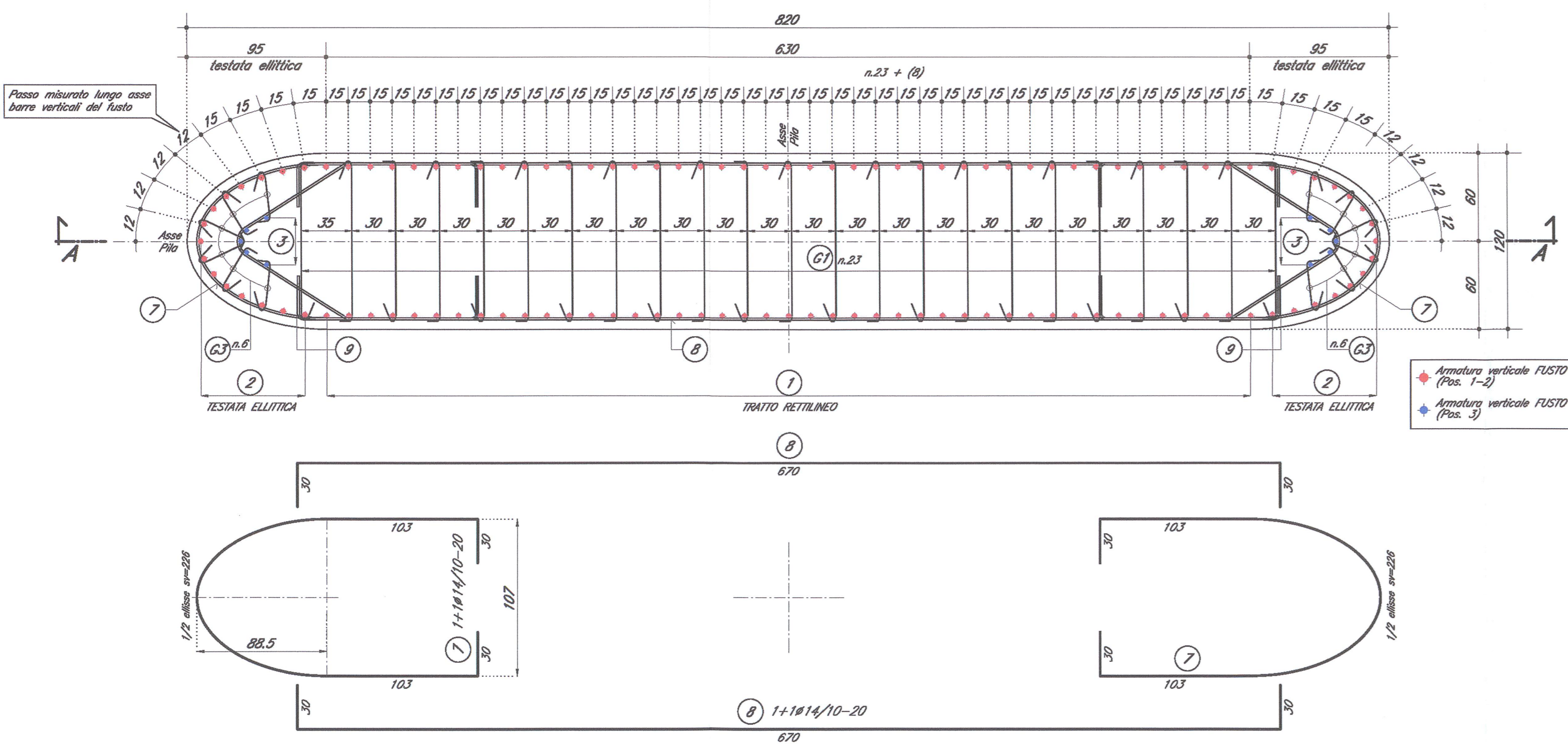
SEZIONE ORIZZONTALE B-B 1:25

POSIZIONAMENTO SPILLATURA STRATO -2-

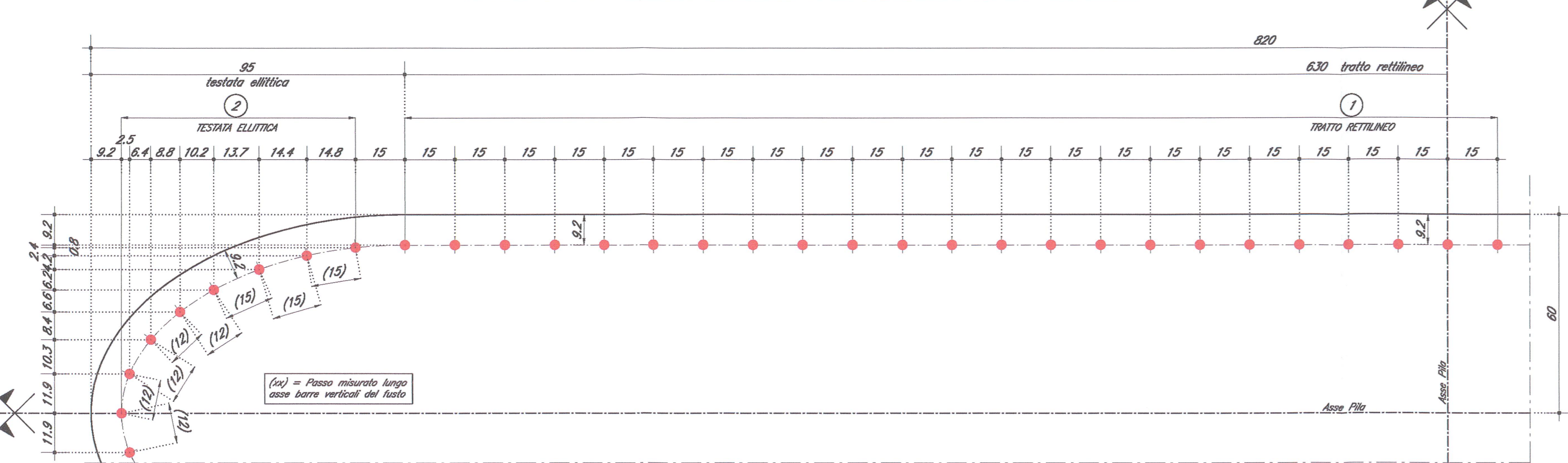


SEZIONE ORIZZONTALE C-C 1:25

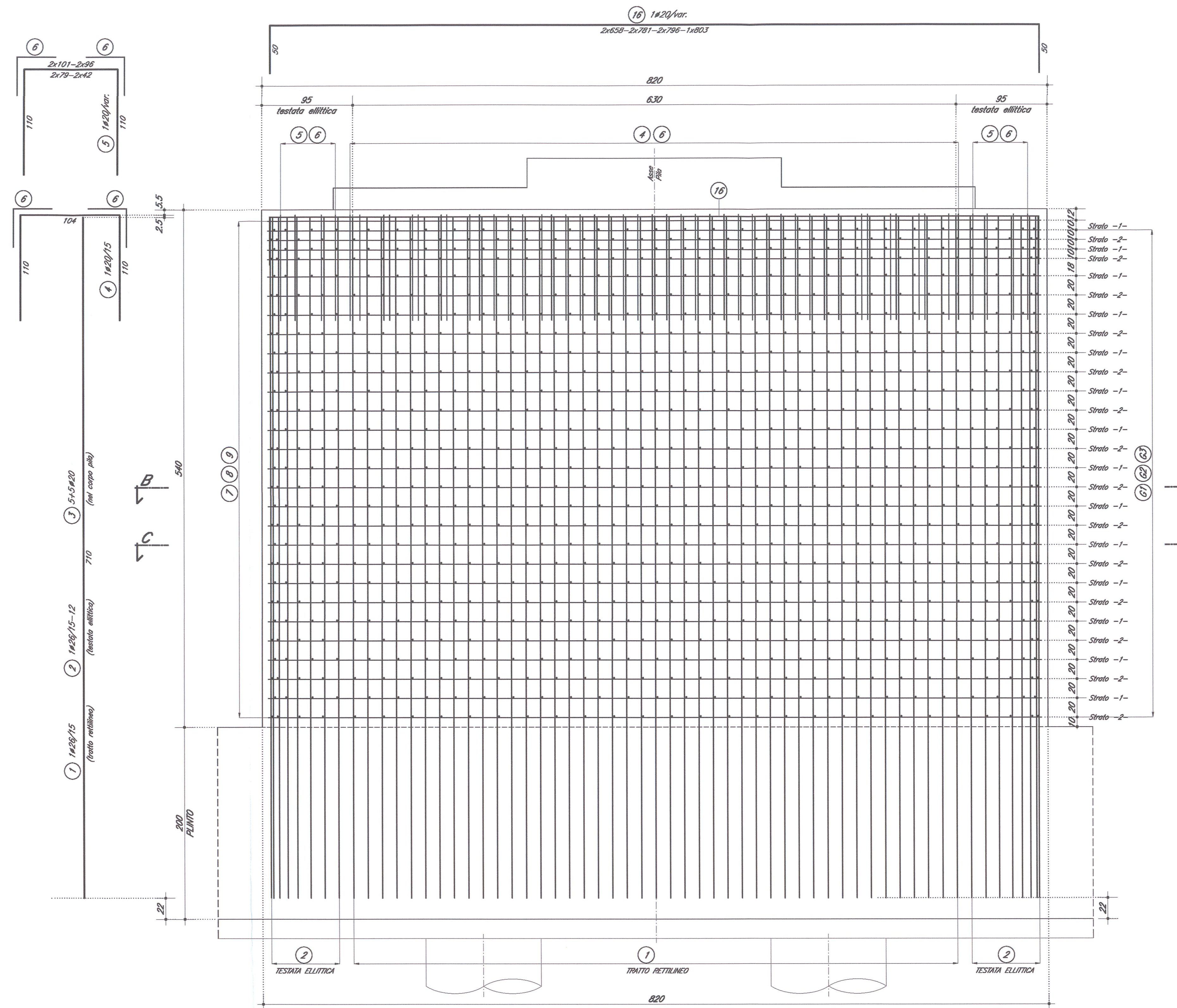
POSIZIONAMENTO SPILLATURA STRATO -1-



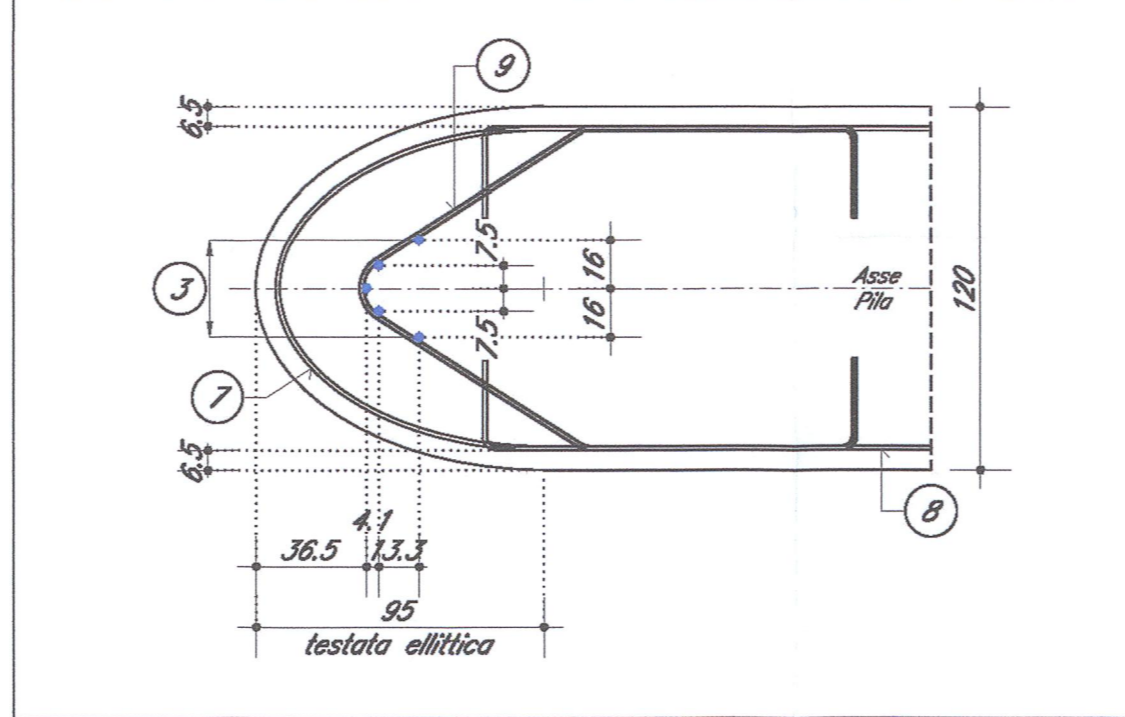
DETTAGLIO DISPOSIZIONE BARRE VERTICALI 1:10



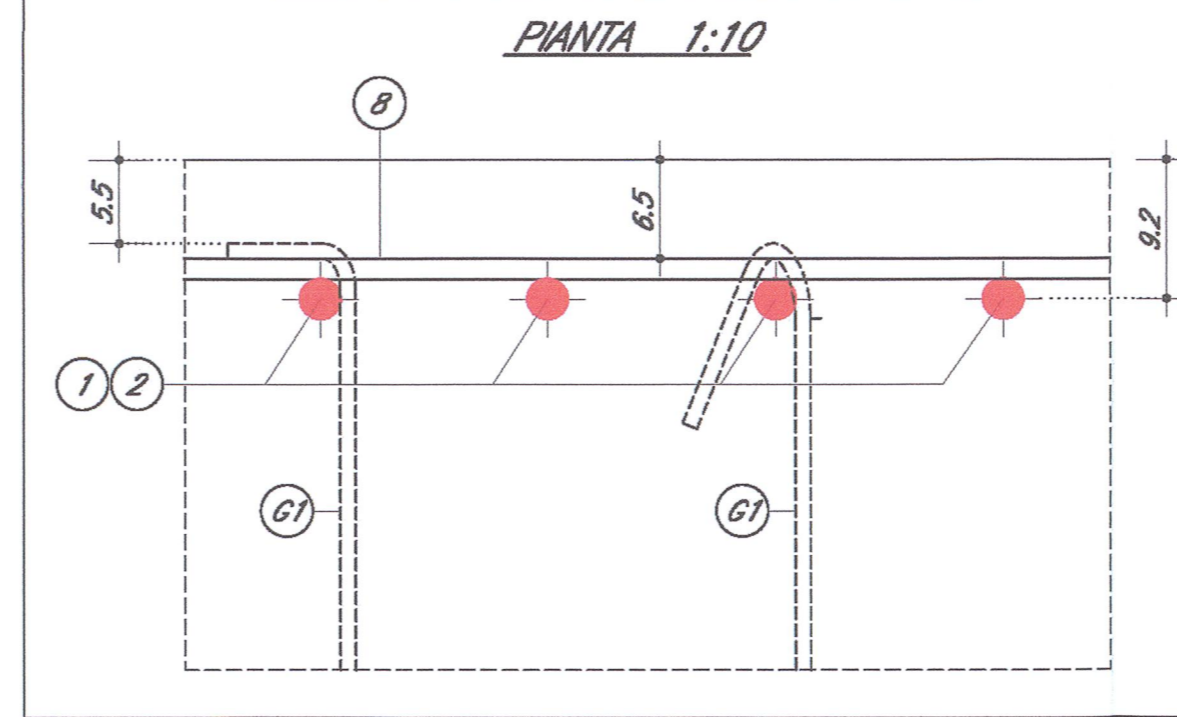
SEZIONE VERTICALE A-A 1:25



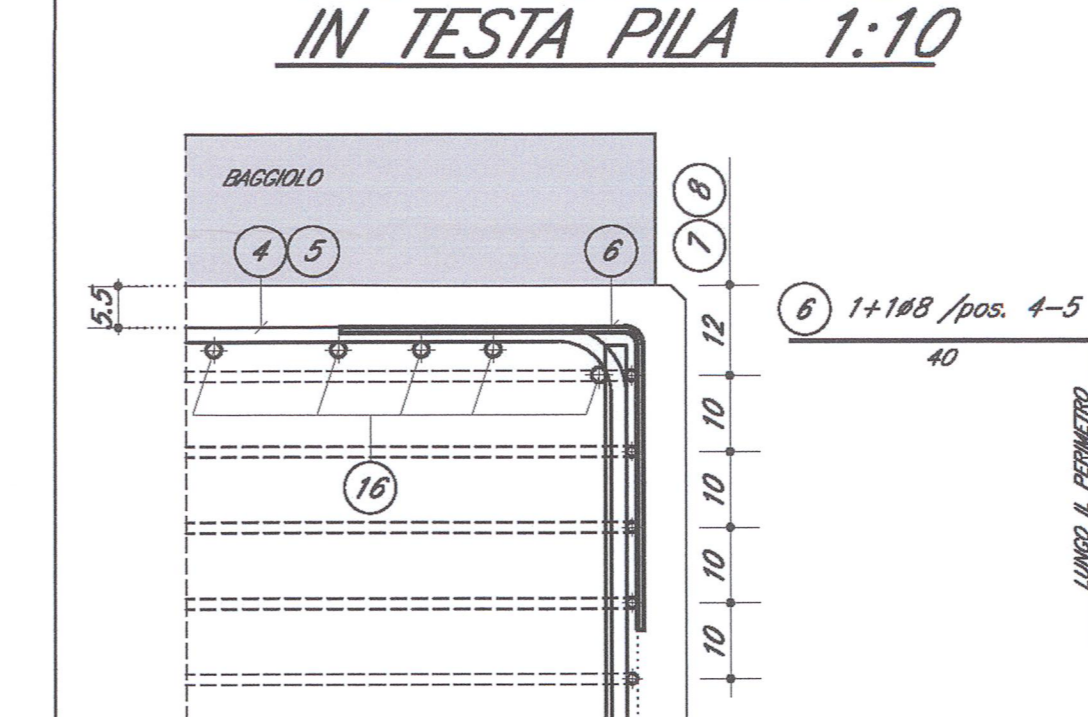
UBICAZIONE BARRE POS.3 1:25



DETTAGLIO COPRIFERRI

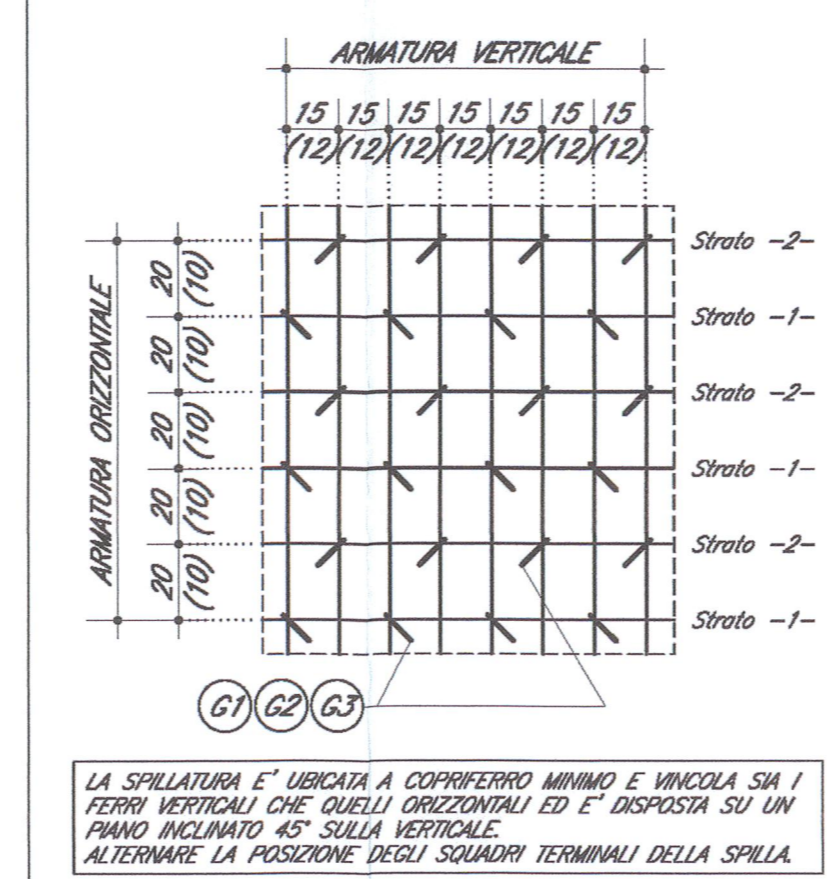


DETTAGLIO SPIGOLO

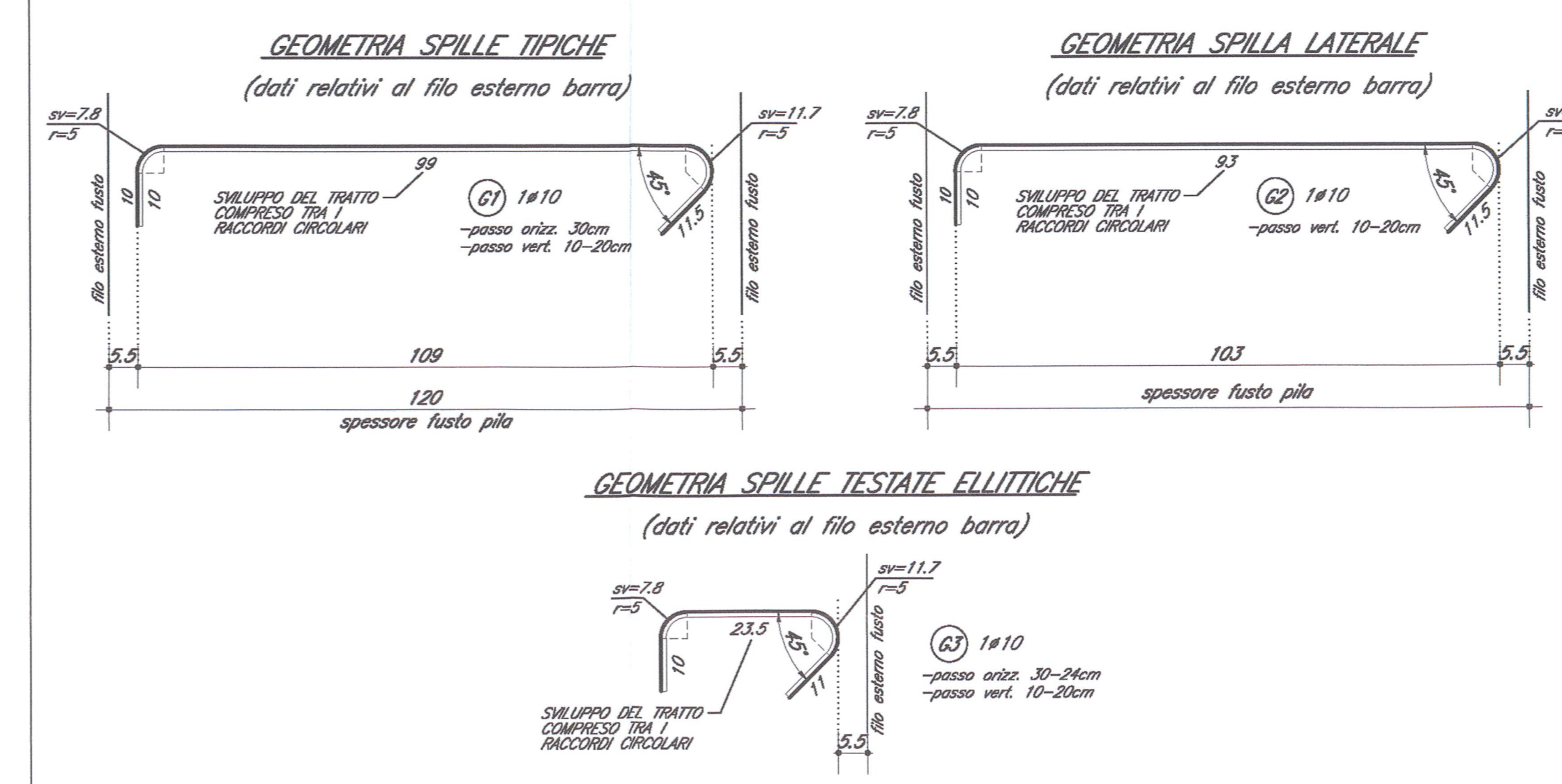


SPILLATURA 1:25

POSIZIONAMENTO TYPICO



SPILLATURA 1:10

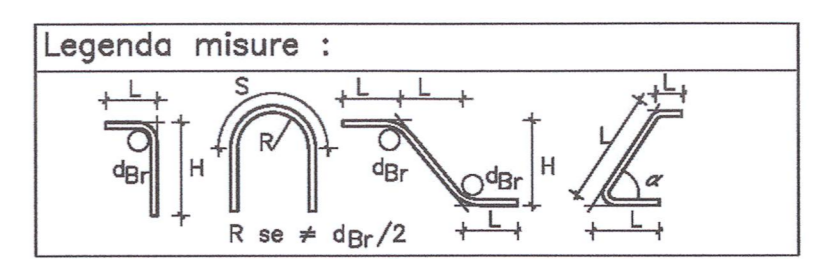


DOCUMENTI DI RIFERIMENTO

DESCRIZIONE	CODICE
INDO - CAVALCAFERROVIA TIPOLOGICO PRESCRIZIONI MATERIALI E NOTE GENERALI ARMATURA BASTOLI E RITENNE ANCORAGGI SU PILE. TIPO A	INDO11E224TH000001 IND011E224TH000001
INDO - CAVALCAFERROVIA VAL GREZZE - PK 121+563,218 SEZIONE FONDAZIONE CAVALCAFERROVIA RELAZIONE DI CALCOLO PILE COPRIFERRI PILE P1-P2 ARMATURA PILE P1-P2 ARMATURA FUSTO PILA P3 ARMATURA FUSTO PILA P3	INDO11E224TH000001 IND011E224TH000001 IND011E224TH000001 IND011E224TH000001 IND011E224TH000001 IND011E224TH000001

NOTE GENERALI

- TUTTE LE MISURE SONO ESPRESSE IN CENTIMETRI
- TUTTI GLI ANGOLI SONO ESPRESSE IN GRADI SESSAGESIMALI
- COPRIFERRI ADOTTATO: 4.5cm IN FONDAZIONE - 5.5cm IN ELEVAZIONE



Diametro piegature d _{Br} :	
Barra ≤ 418	d _{Br} = 48
Barra > 418	d _{Br} = 78

CARATTERISTICHE DEI MATERIALI

PER PRESCRIZIONI MATERIALI E NOTE GENERALI VEDERE ELABORATO:
 PRESCRIZIONI MATERIALI E NOTE GENERALI
 IND011E224TH000001

COMMITTENTE: **RFI** RETE FERROVIARIA ITALIANA GRUPPO FERROVIE DELLO STATO

ALTA SORVEGLIANZA: **ITALFERR** GRUPPO FERROVIE DELLO STATO

GENERAL CONTRACTOR: **Cepav due**
 Consorzio ENI per l'Alta Velocità

INFRASTRUTTURE FERROVIARIE STRATEGICHE DEFINITE DALLA LEGGE OBIETTIVO N. 443/01

LINEA A.V. I.A.C. TORINO - VENEZIA Tratta MILANO - VERONA
 Lotto funzionale Brescia-Verona
 PROGETTO ESECUTIVO
 IV34 - CAVALCAFERROVIA VIA GREZZE - PK 121+563,218
 Armatura fusto pila P1

GENERAL CONTRACTOR: **Cepav due**
 Consorzio ENI per l'Alta Velocità

COMMISSIONE LOTTO FASE ENTE TIPO DOC. OPERA/DISCIPLINA PROG. REV.

INOR 11 E E2 BZ IV34A4 003 A

PROGETTISTE: **ING. T. TORRINI**

FILE: INOR11E224TH000001_02.dwg