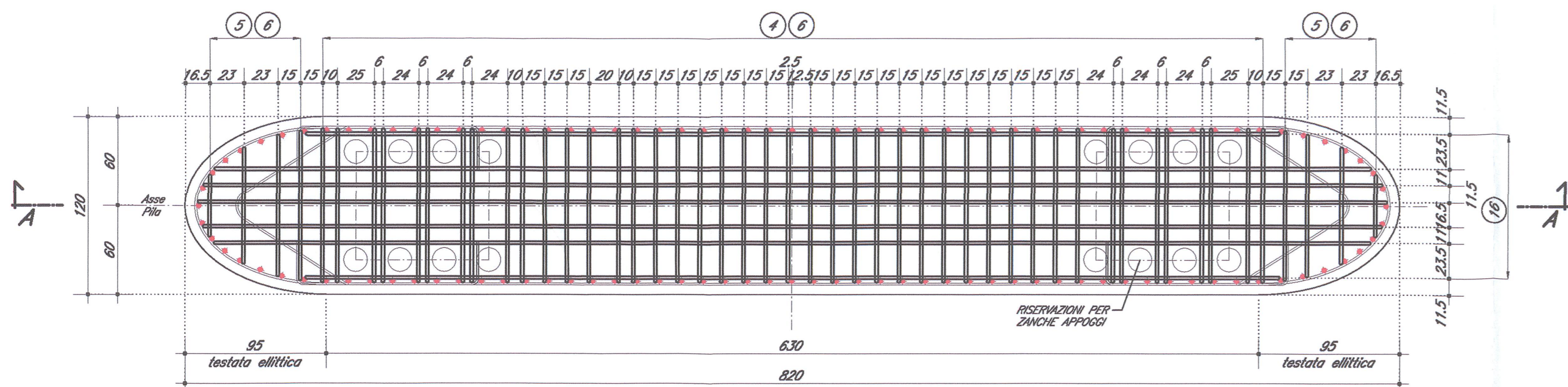


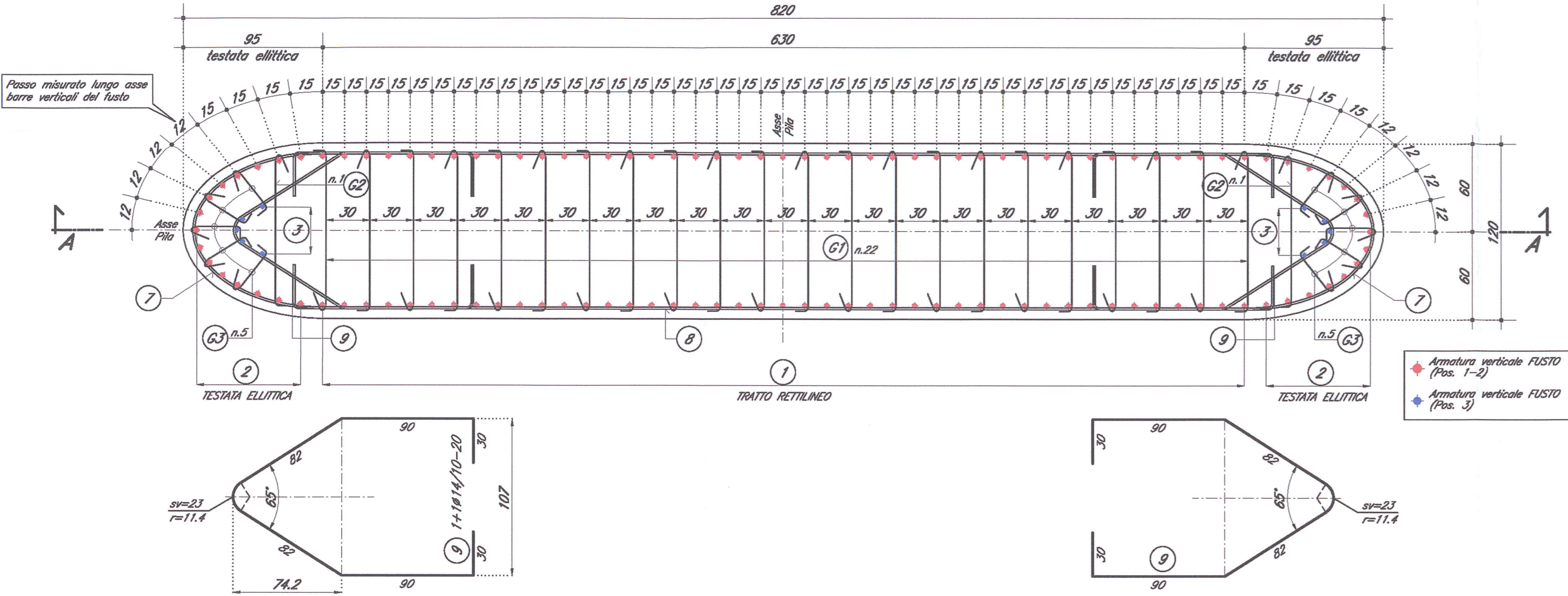
PIANTA ARMATURA TESTA PILA 1:25



UBICAZIONE BARRE IN TESTA FUSTO PILA:  
DA ADOTTARE ALLA PRESSIONE DELLE RISPONDAZIONI PER ZANICHE DI ANCORAGGIO  
DEI DISPOSITIVI DI APPoggio E DELL'ARMATURA VERTICALE DI BASTOLELLI E RITEGNI.

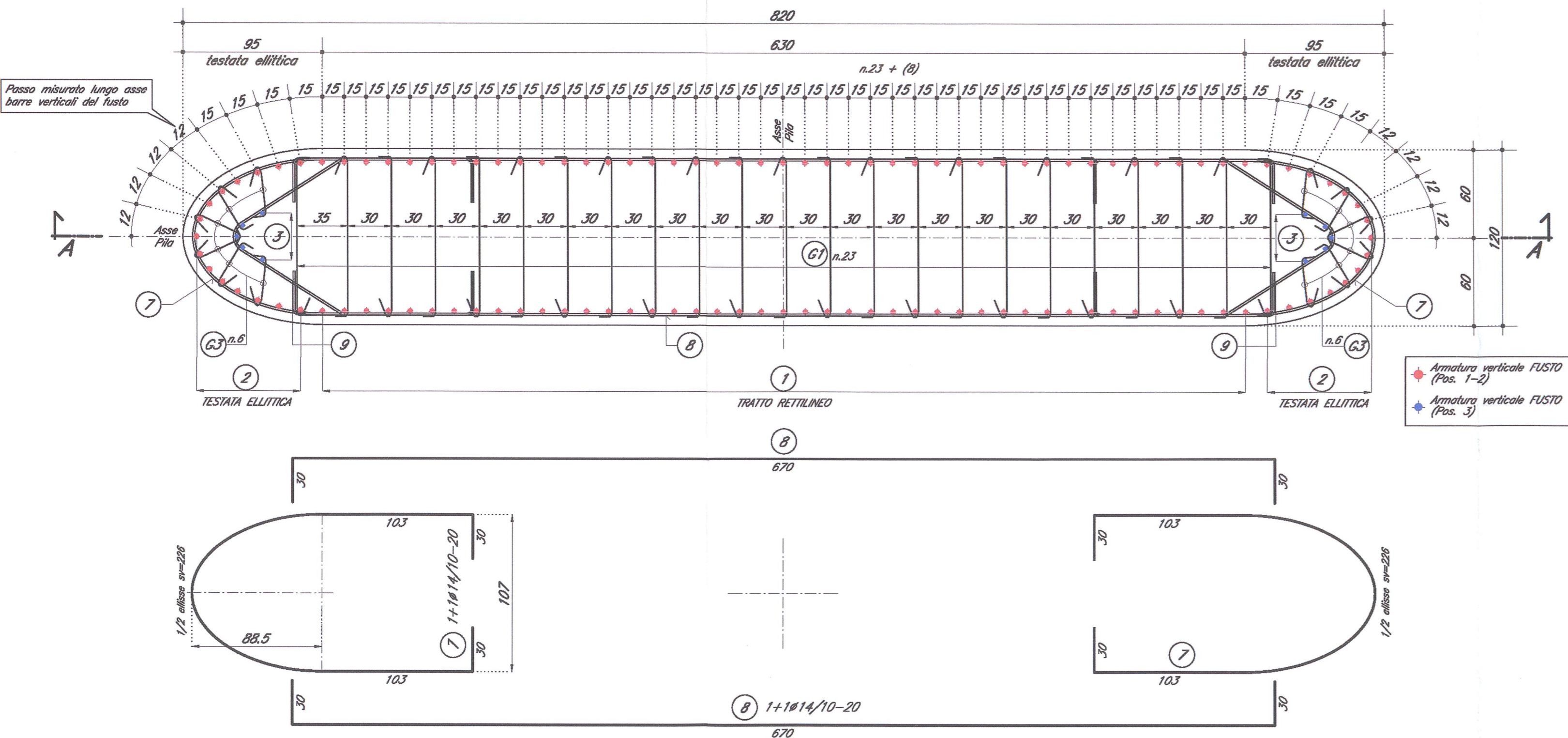
SEZIONE ORIZZONTALE B-B 1:25

POSIZIONAMENTO SPILLATURA STRATO -2-

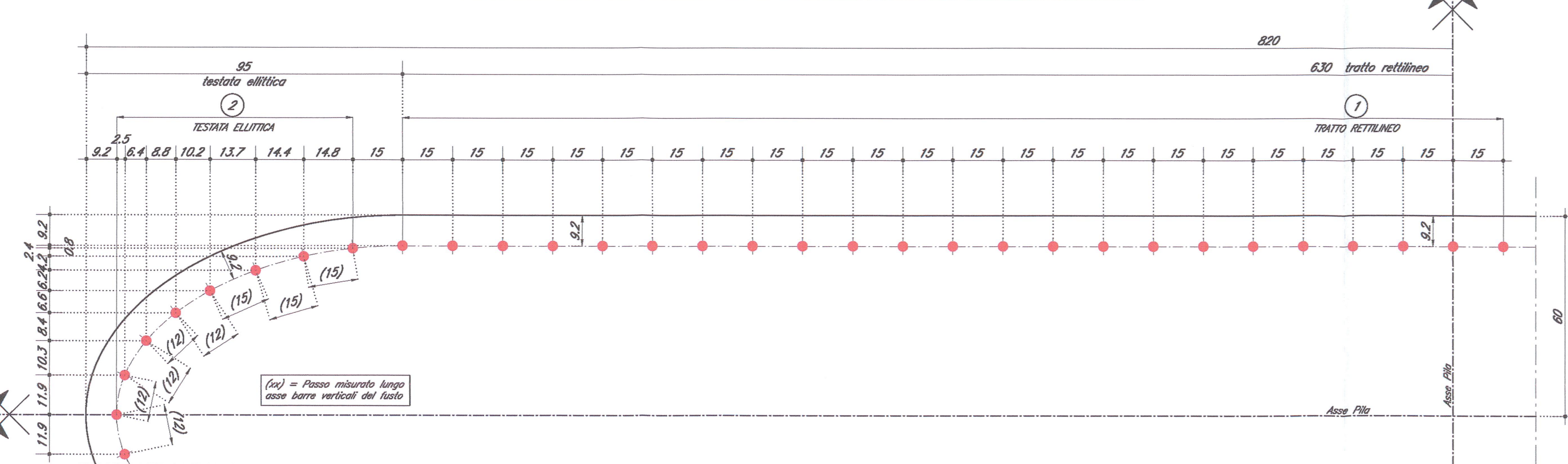


SEZIONE ORIZZONTALE C-C 1:25

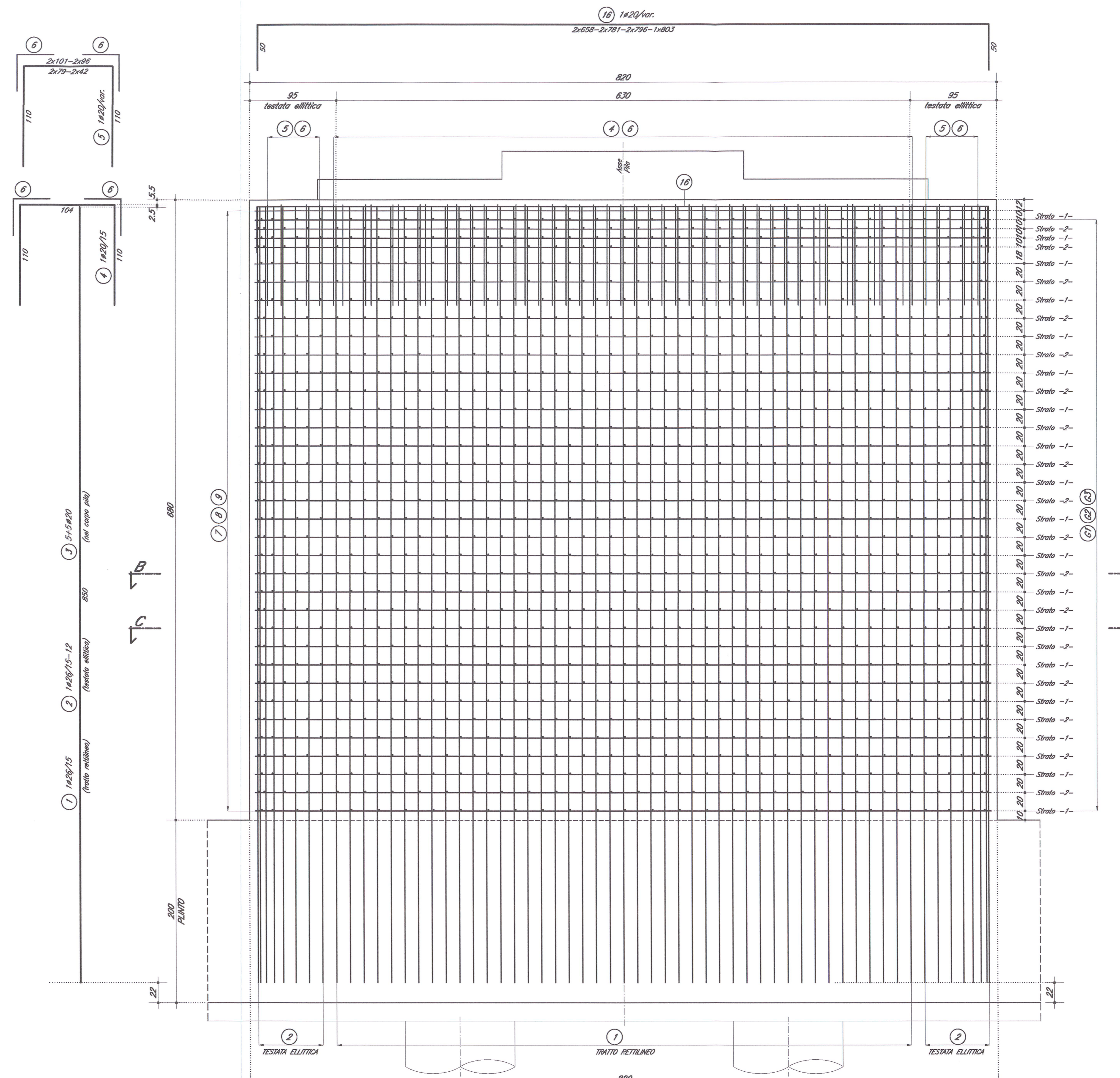
POSIZIONAMENTO SPILLATURA STRATO -1-



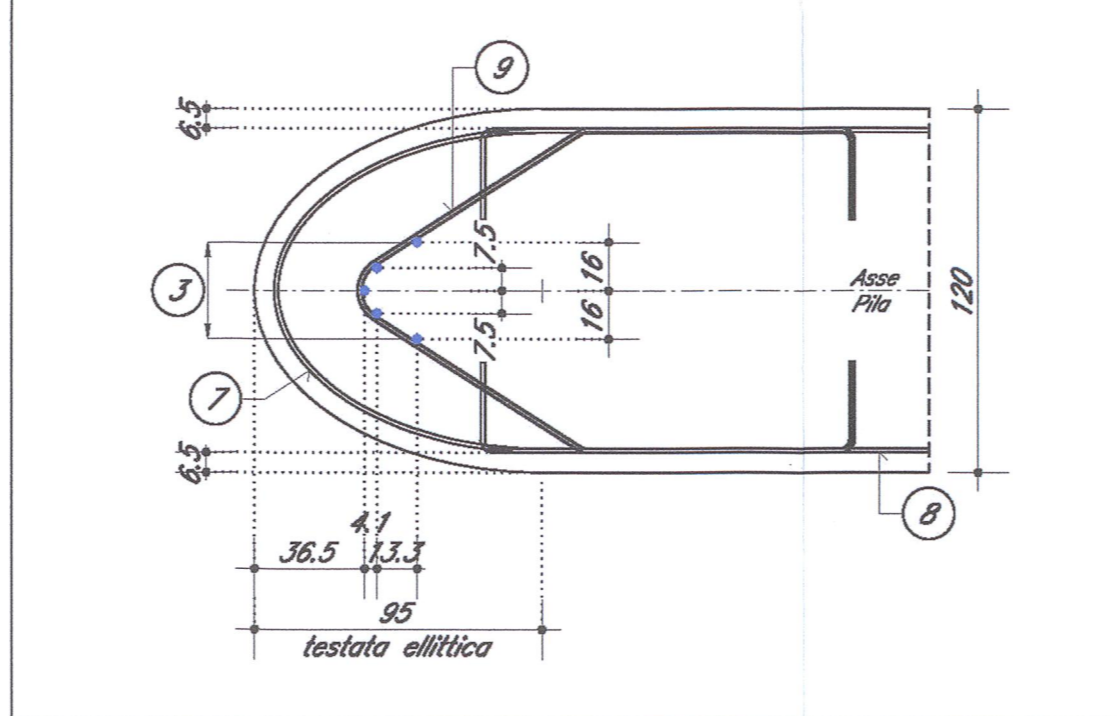
DETTAGLIO DISPOSIZIONE BARRE VERTICALI 1:10



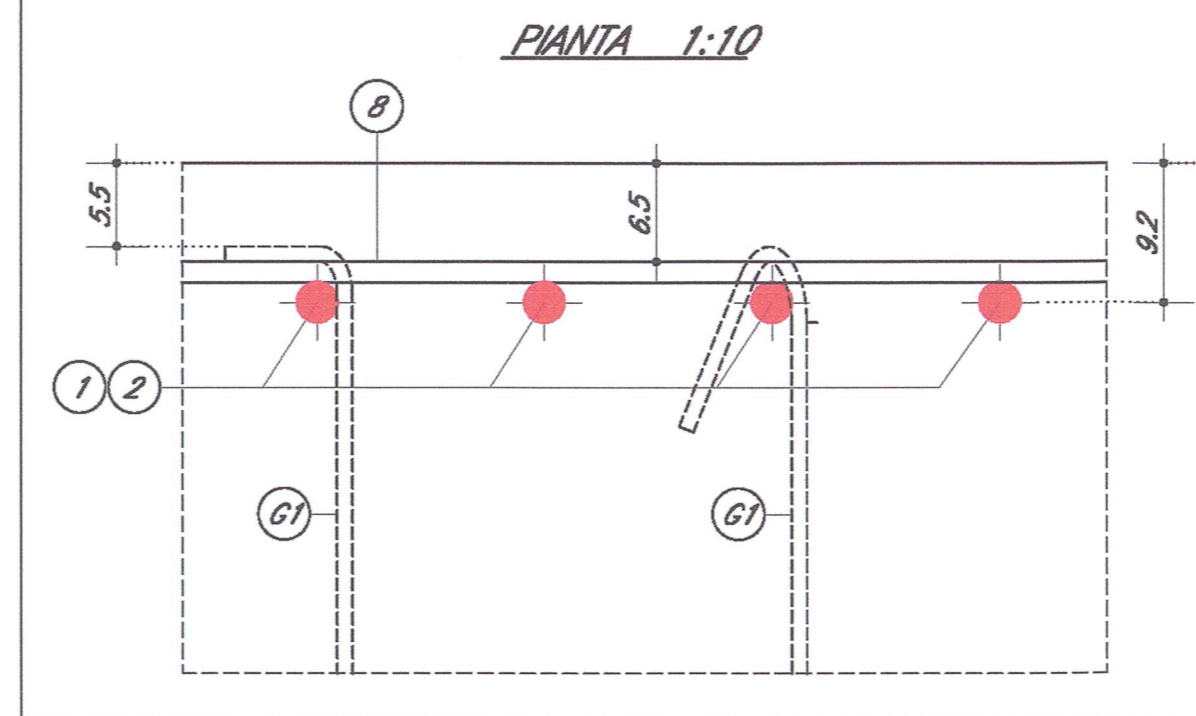
SEZIONE VERTICALE A-A 1:25



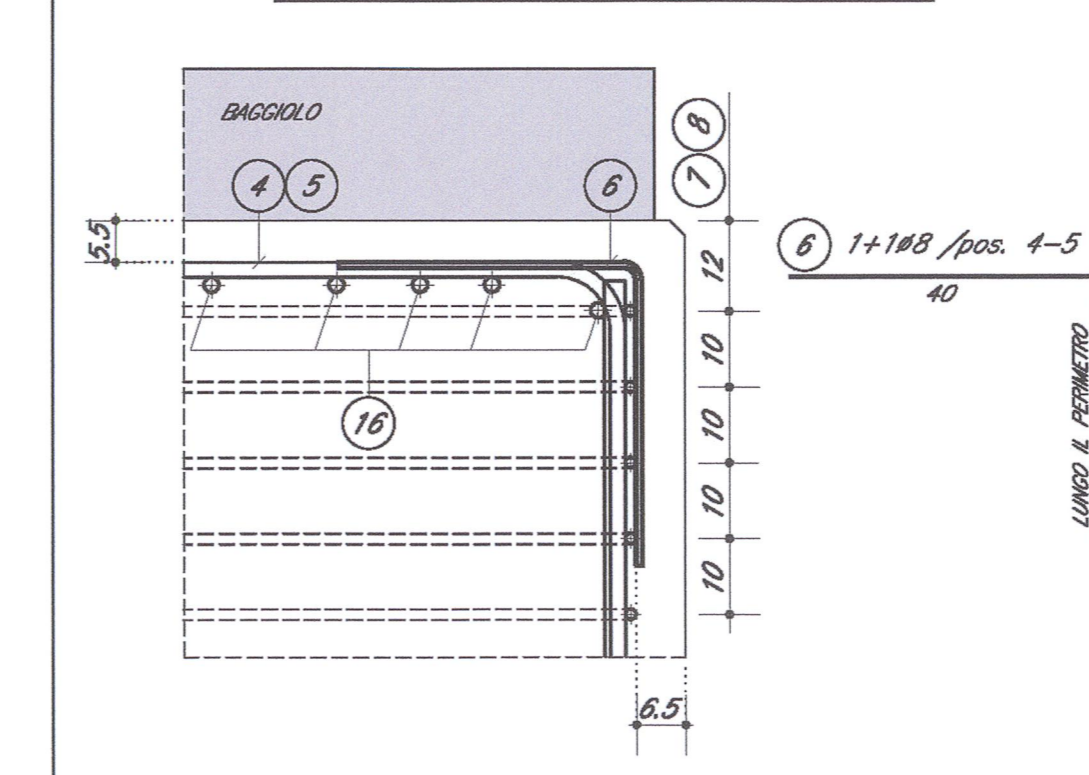
UBICAZIONE BARRE POS.3 1:25



DETTAGLIO COPRIFERRI PIANTA 1:10

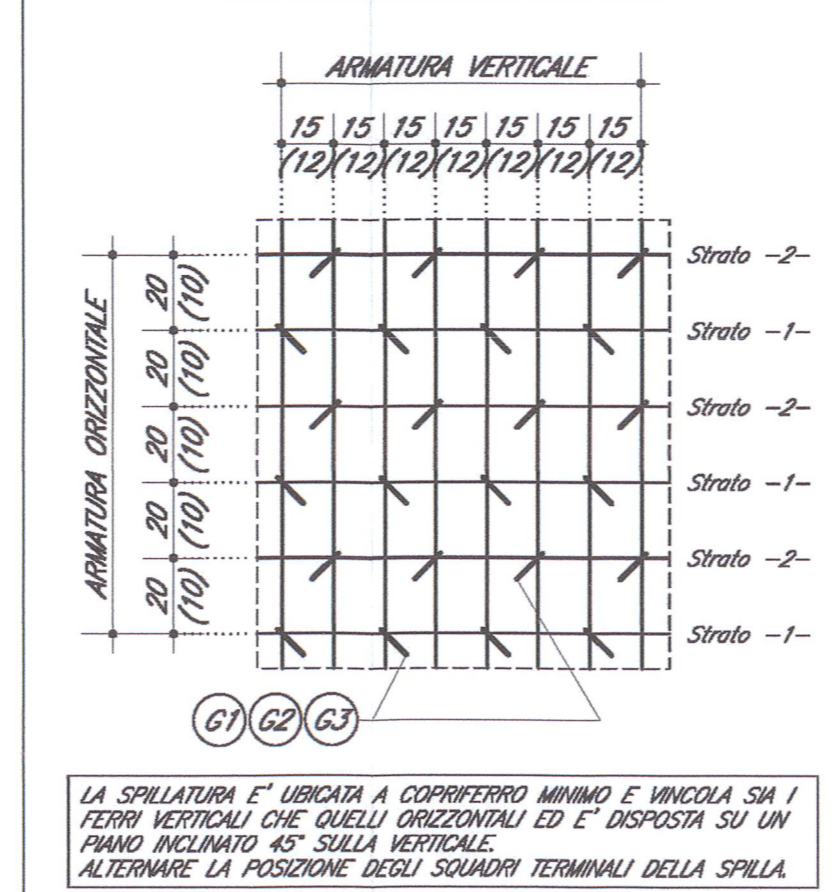


DETTAGLIO SPIGOLO IN TESTA PILA 1:10

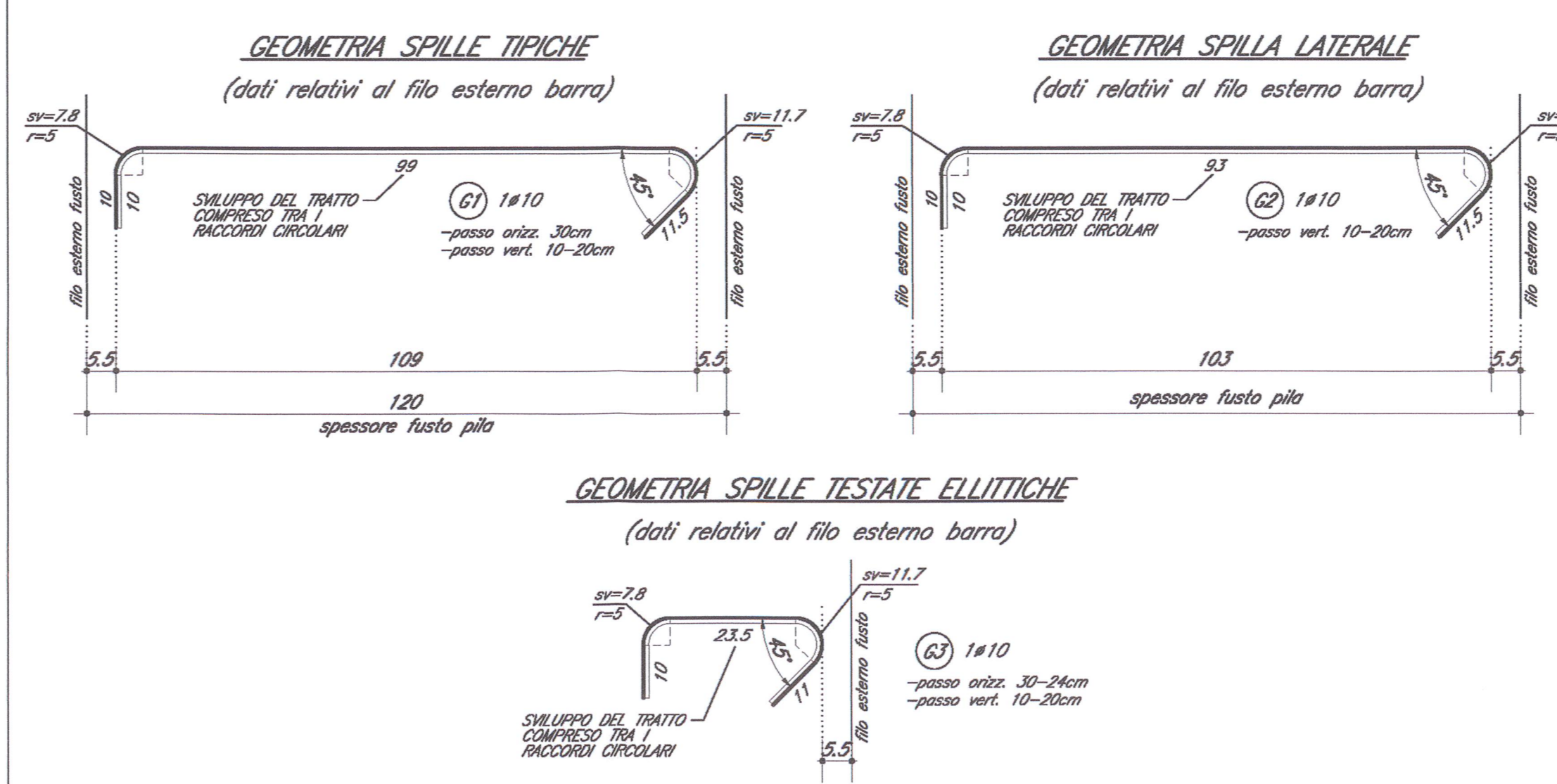


SPILLATURA 1:25

POSIZIONAMENTO TIPICO



SPILLATURA 1:10

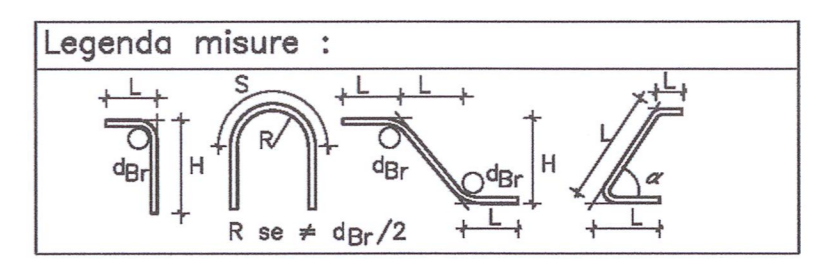


DOCUMENTI DI RIFERIMENTO

DESCRIZIONE	CODICE
INOR - CAVALCAFERROVIA TIPOLOGICO PRESCRIZIONI MATERIALI E NOTE GENERALI ARMATURA BASTOLELLI E RITEGNI ANCORAGGI SU PILE TIPO A	INOR11E22410000001 INOR11E22410000001
INSA - CAVALCAFERROVIA VAL GREZZE - PK 121+563,218 RELAZIONE TECNICA GENERALE CAVALCAFERROVIA RELAZIONE DI DISEGNO PILE CORRENTE PILE P1-P2 ARMATURA PIANTE DI FONDAZIONE PILE P1-P2 ARMATURA FUSTO PILE P1 ARMATURA FUSTO PILE P2	INOR11E22410000001 INOR11E22410000001 INOR11E22410000001 INOR11E22410000001 INOR11E22410000001 INOR11E22410000001

NOTE GENERALI

- TUTTE LE MISURE SONO ESPRESSE IN CENTIMETRI
- TUTTI GLI ANGOLI SONO ESPRESSE IN GRADI SESSAGESIMALI
- COPRIFERRI ADOTTATO : 4.5cm IN FONDAZIONE - 5.5cm IN ELEVAZIONE



Diametro piegature d <sub>br</sub> :	
Barra ≤ #16	d <sub>br</sub> = 4d
Barra ≥ #18	d <sub>br</sub> = 7d

CARATTERISTICHE DEI MATERIALI

PER PRESCRIZIONI MATERIALI E NOTE GENERALI VEDERE ELABORATO:  
PRESCRIZIONI MATERIALI E NOTE GENERALI INOR11E22410000001

COMMITTENTE:  
**RFI**  
GRUPPO FERROVIE DELLO STATO

ALTA SORVEGLIANZA:  
**ITALFERR**  
GRUPPO FERROVIE DELLO STATO

GENERAL CONTRACTOR:  
**Cepav due**  
Consorzio ENI per l'Alta Velocità

INFRASTRUTTURE FERROVIARIE STRATEGICHE DEFINITE DALLA LEGGE OBIETTIVO N. 443/01  
LINEA A.V. I.A.C. TORINO - VENEZIA Tratta MILANO - VERONA  
Lotto funzionale Brescia-Verona  
PROGETTO ESECUTIVO  
IV34 - CAVALCAFERROVIA VIA GREZZE - PK 121+563,218  
Armatura fusto pile P2

GENERAL CONTRACTOR: **Cepav due**  
Consorzio ENI per l'Alta Velocità

DATA: 06 FEB 2019

COMMESSA LOTTO FASE ENTE TIPO DOC. OPERA/DISCIPLINA PROG. REV.  
INOR 11 E E2 BZ IV34A4 004 A

PROGETTISTA:  
A Emissione  
B  
C

Stampato dal Servizio di progetto di ALBA S.p.A.  
ALBA S.p.A.