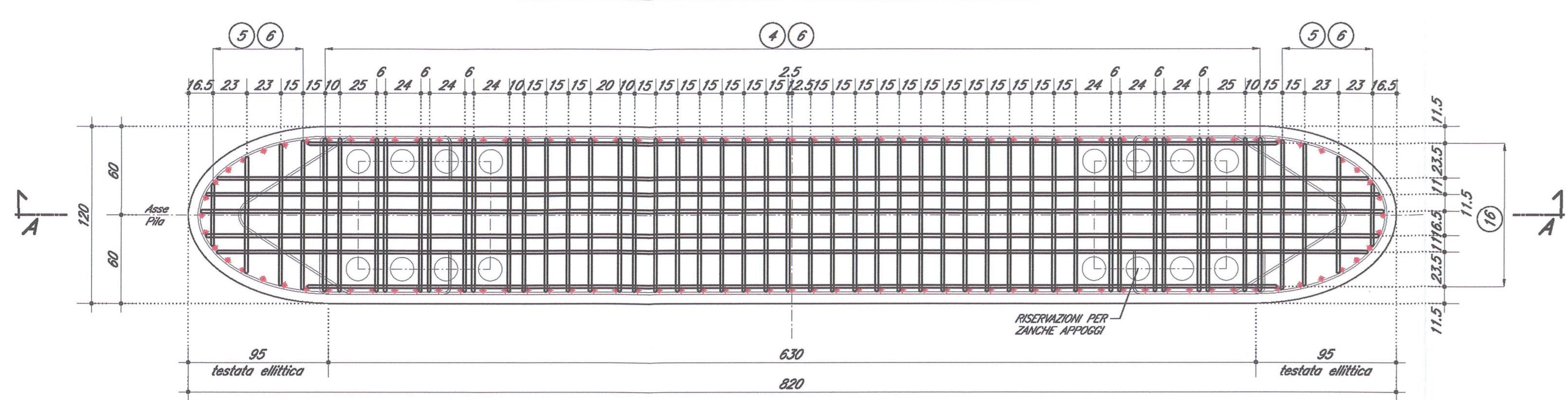
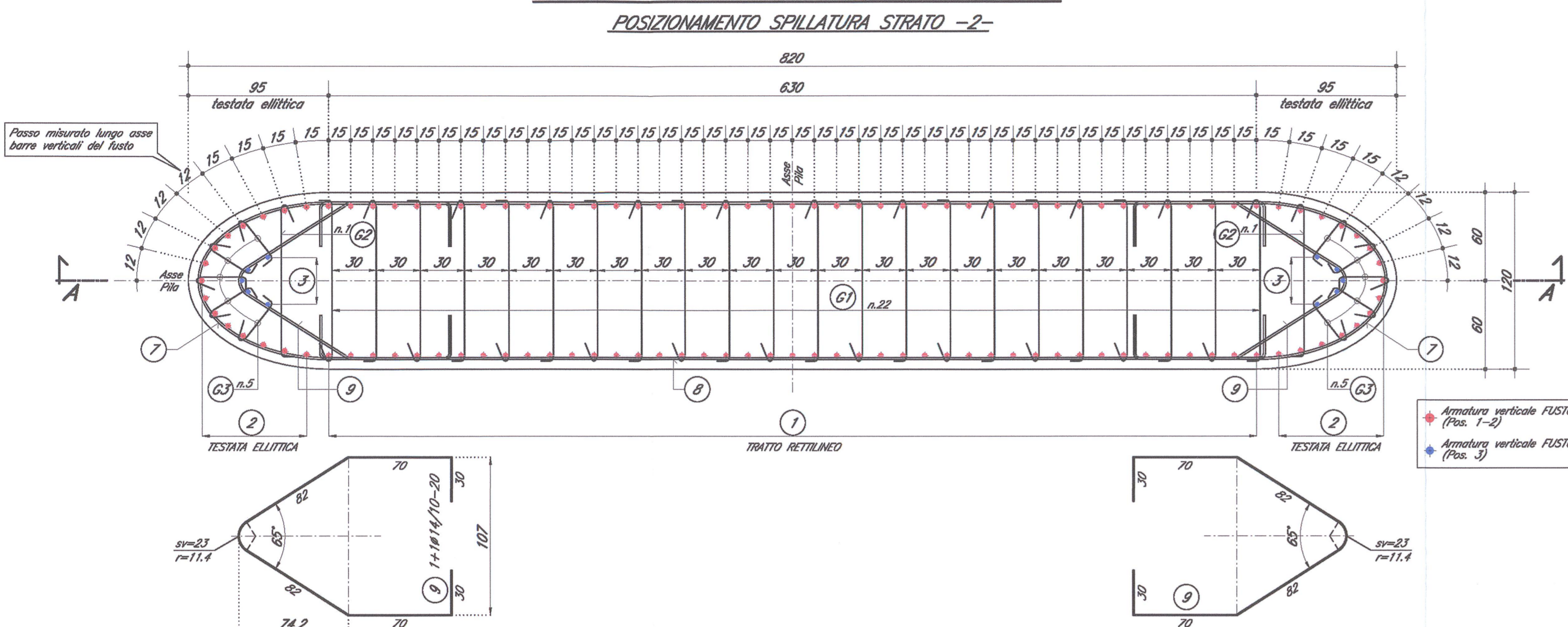


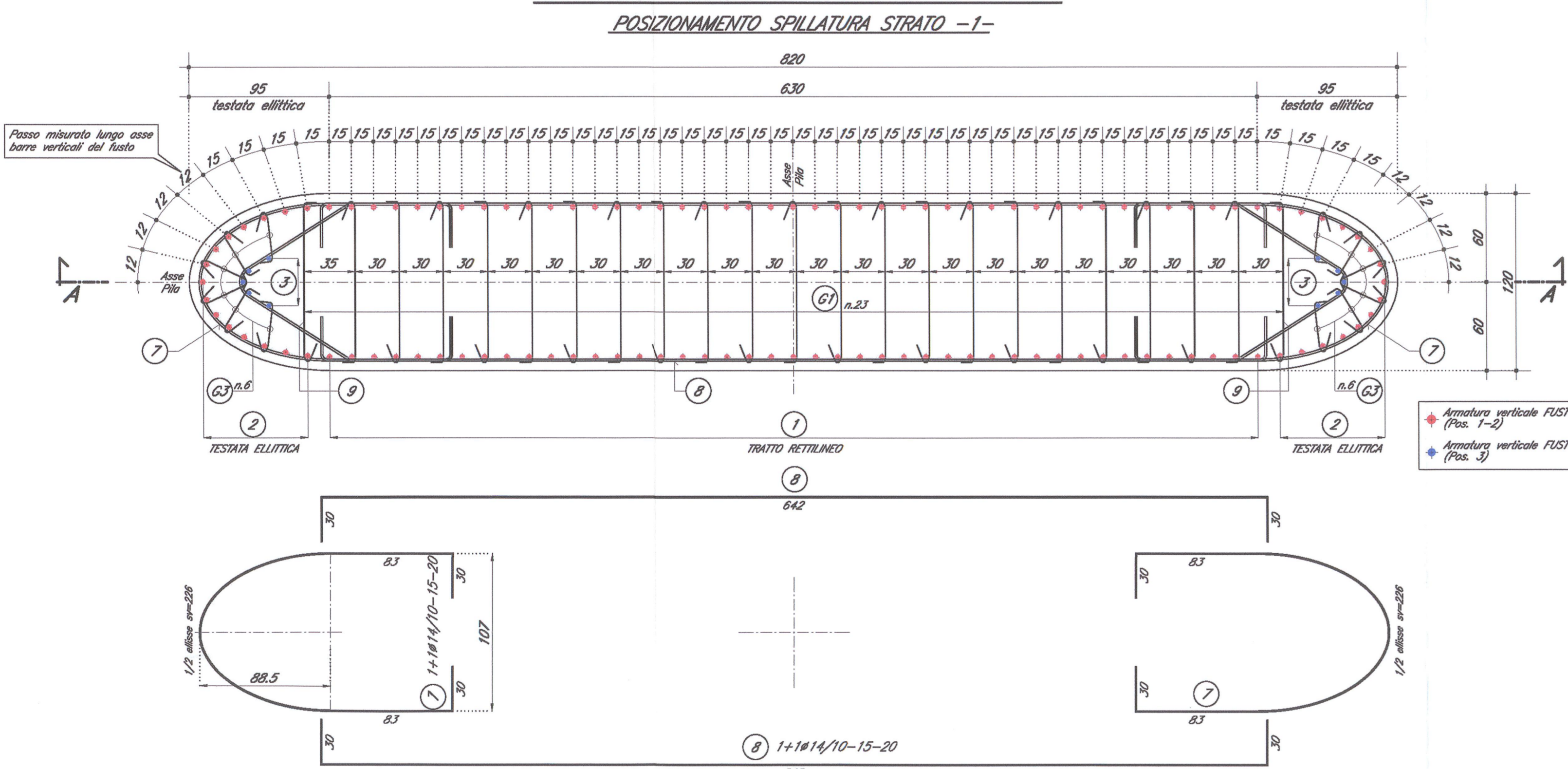
PIANTA ARMATURA TESTA PILA 1:25



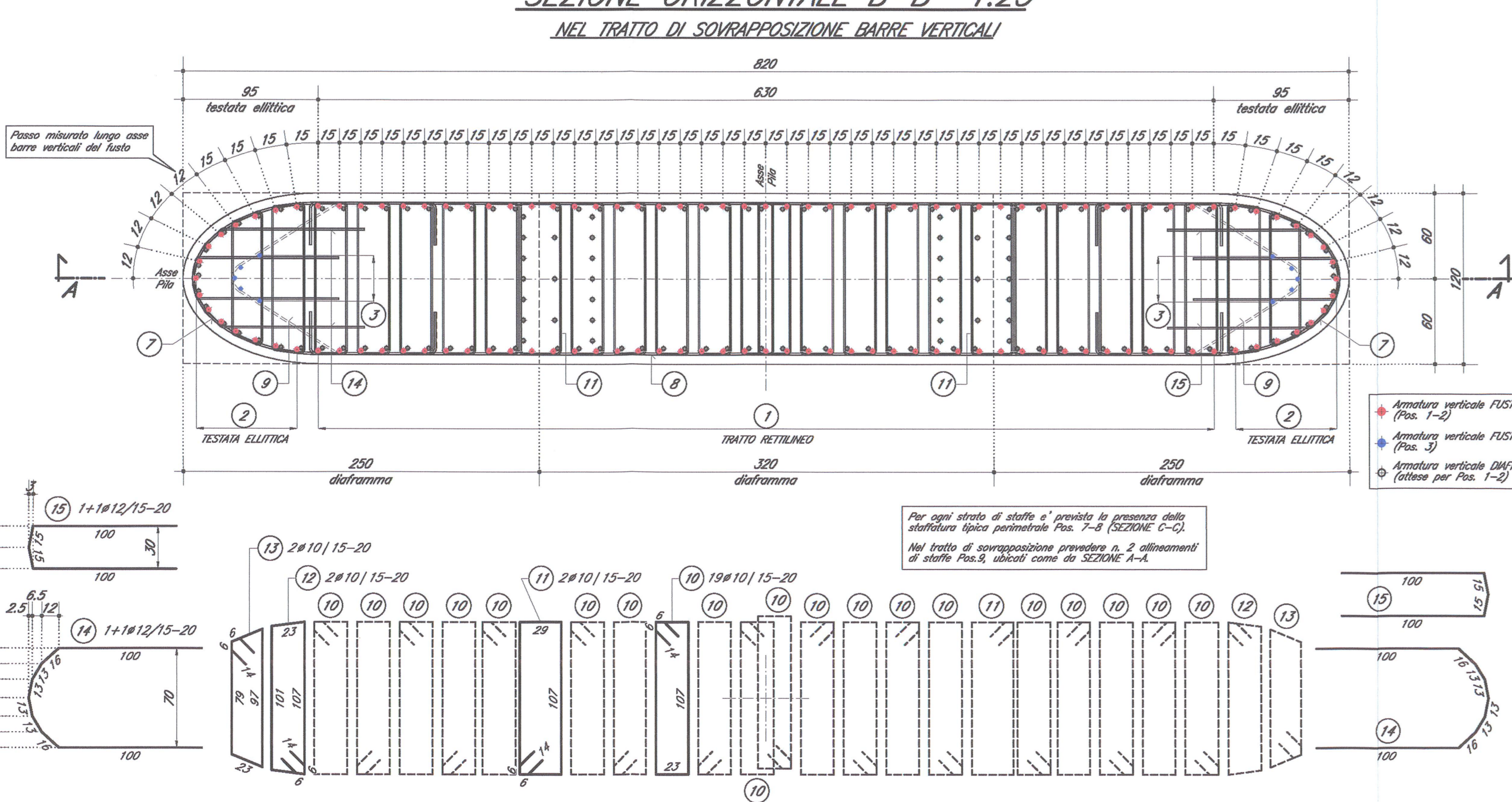
SEZIONE ORIZZONTALE D-D 1:25



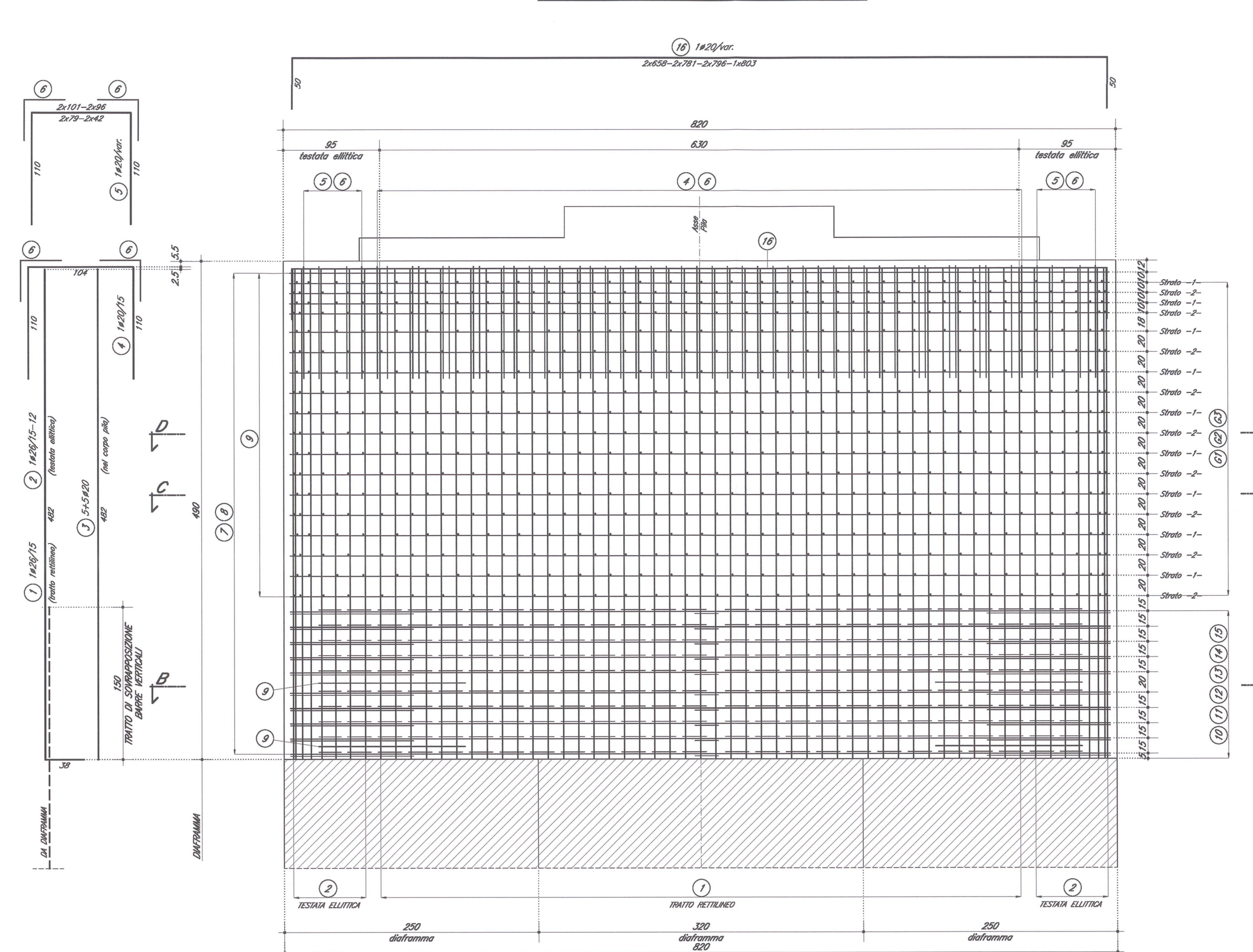
SEZIONE ORIZZONTALE C-C 1:25



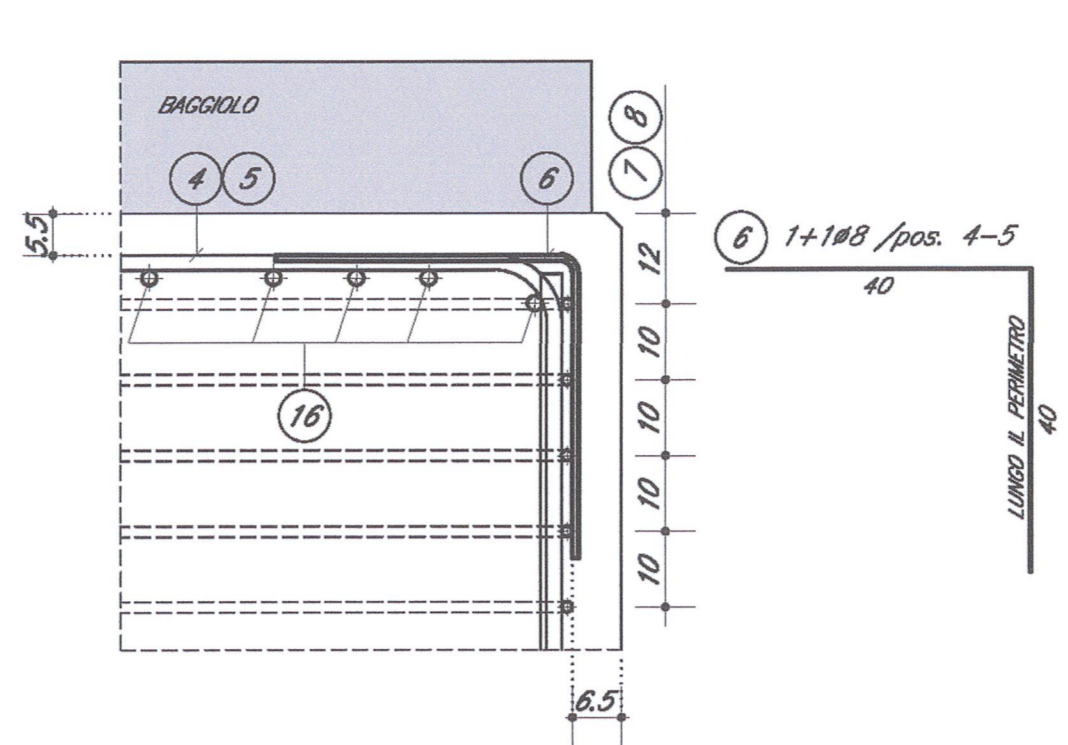
SEZIONE ORIZZONTALE B-B 1:25



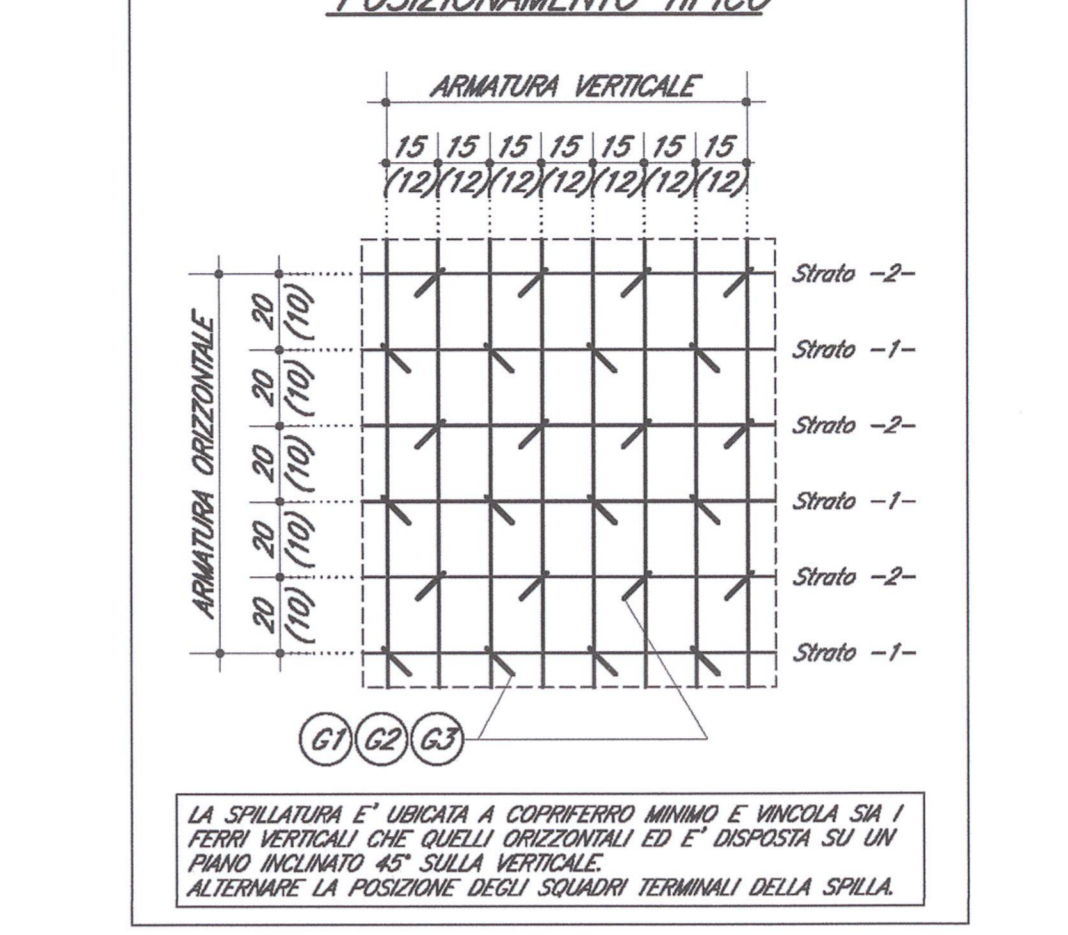
SEZIONE VERTICALE A-A 1:25



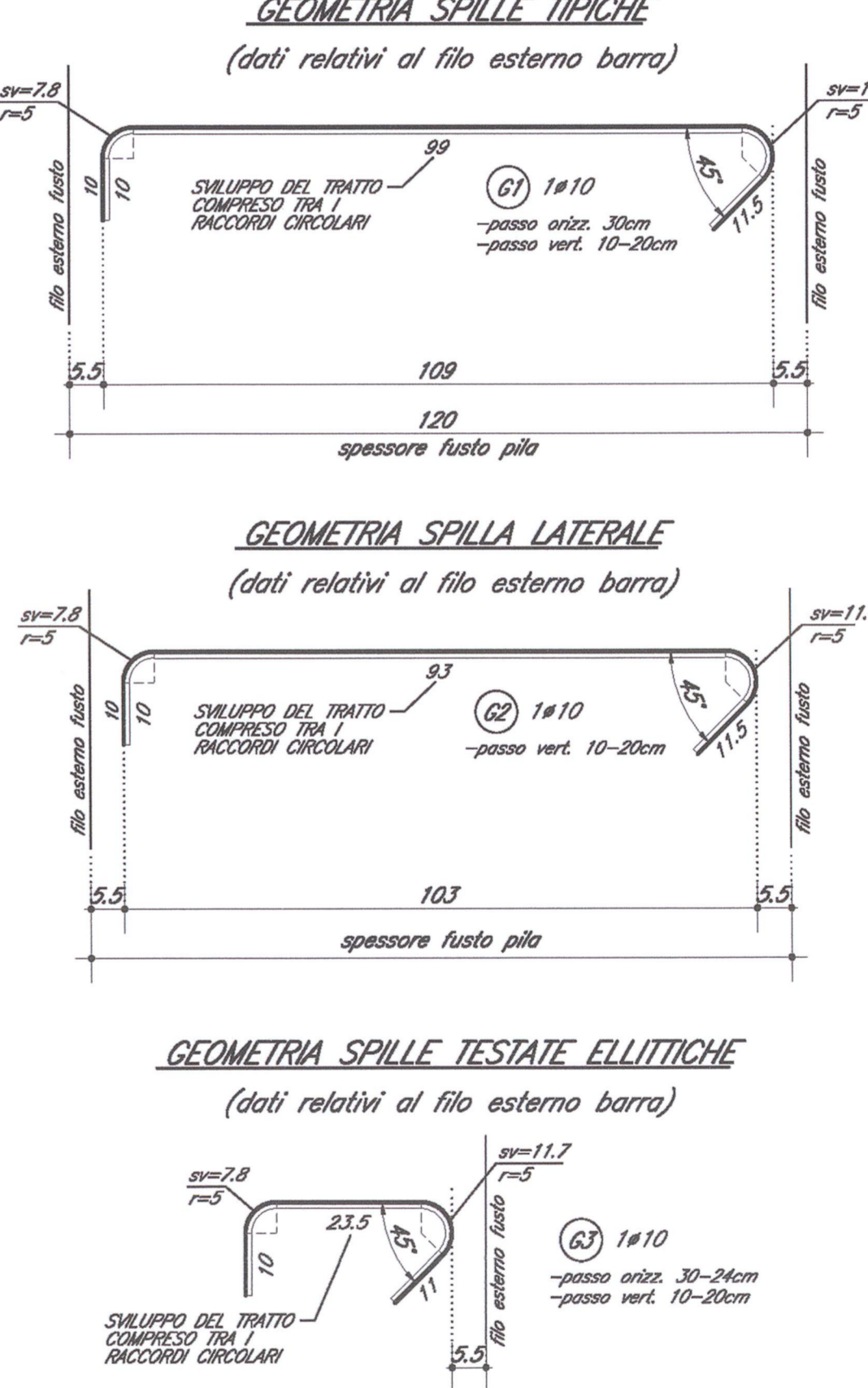
DETTAGLIO SPIGOLO IN TESTA PILA 1:10



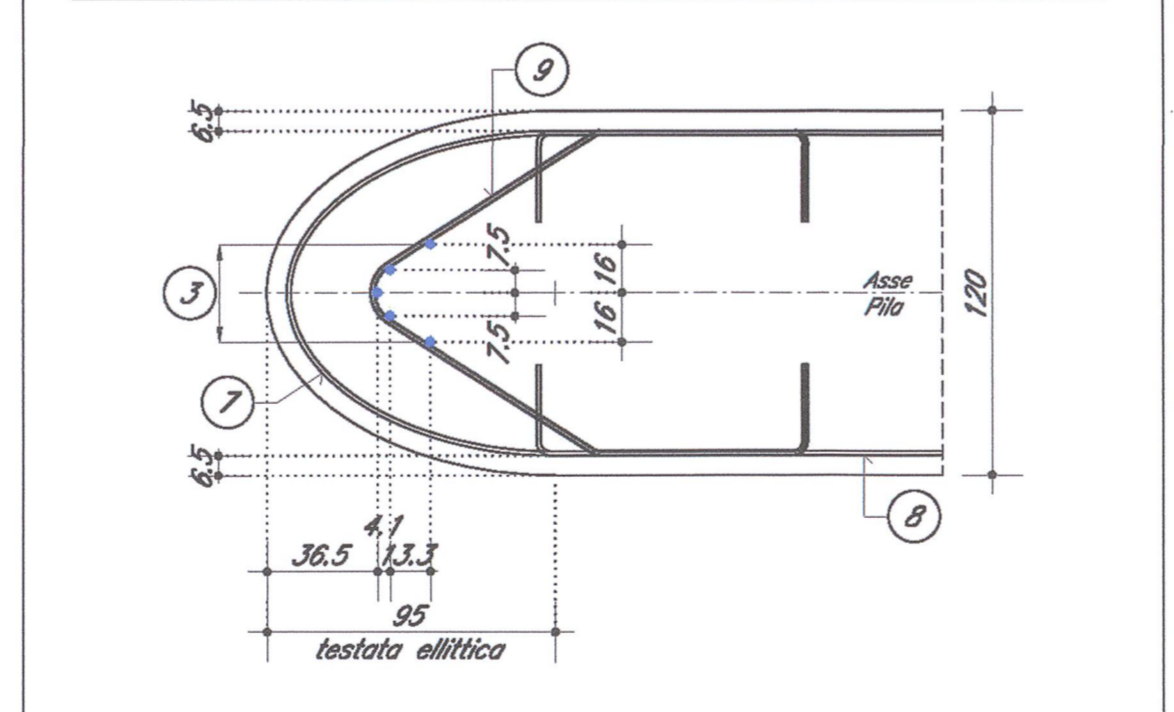
SPILLATURA 1:25



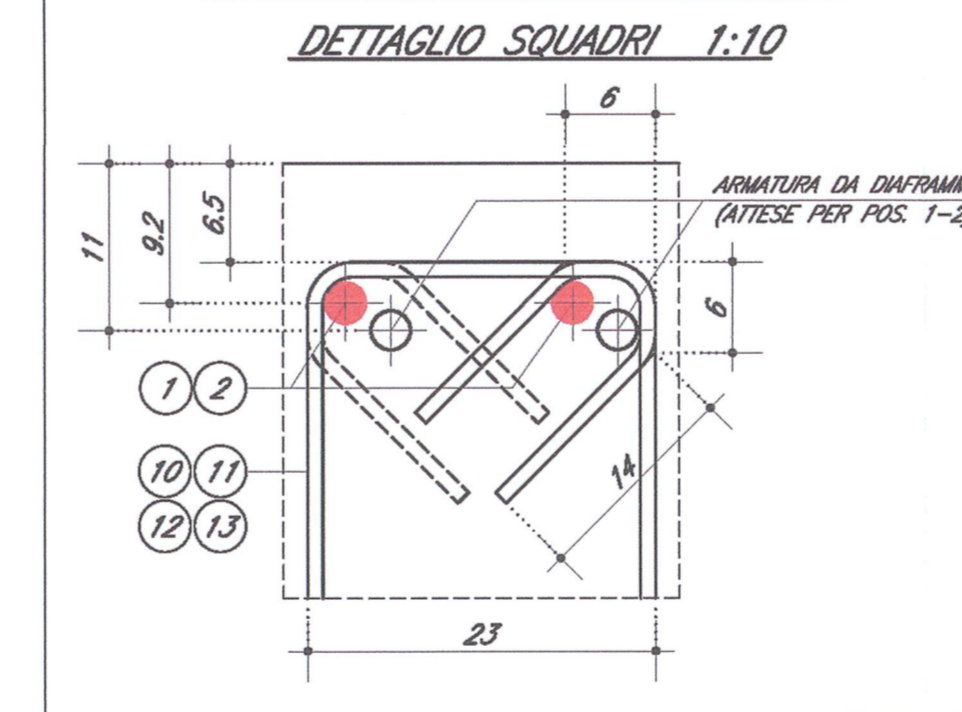
SPILLATURA 1:10



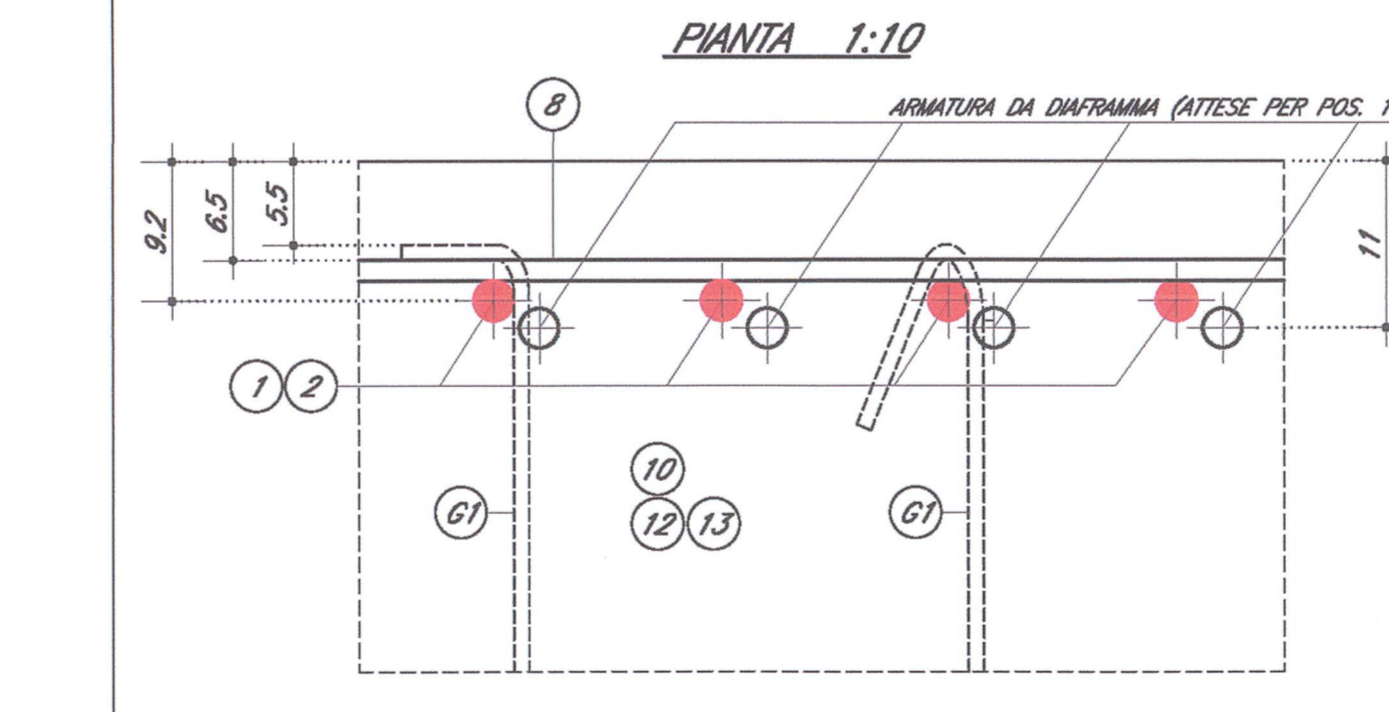
UBICAZIONE BARRE POS.3 1:25



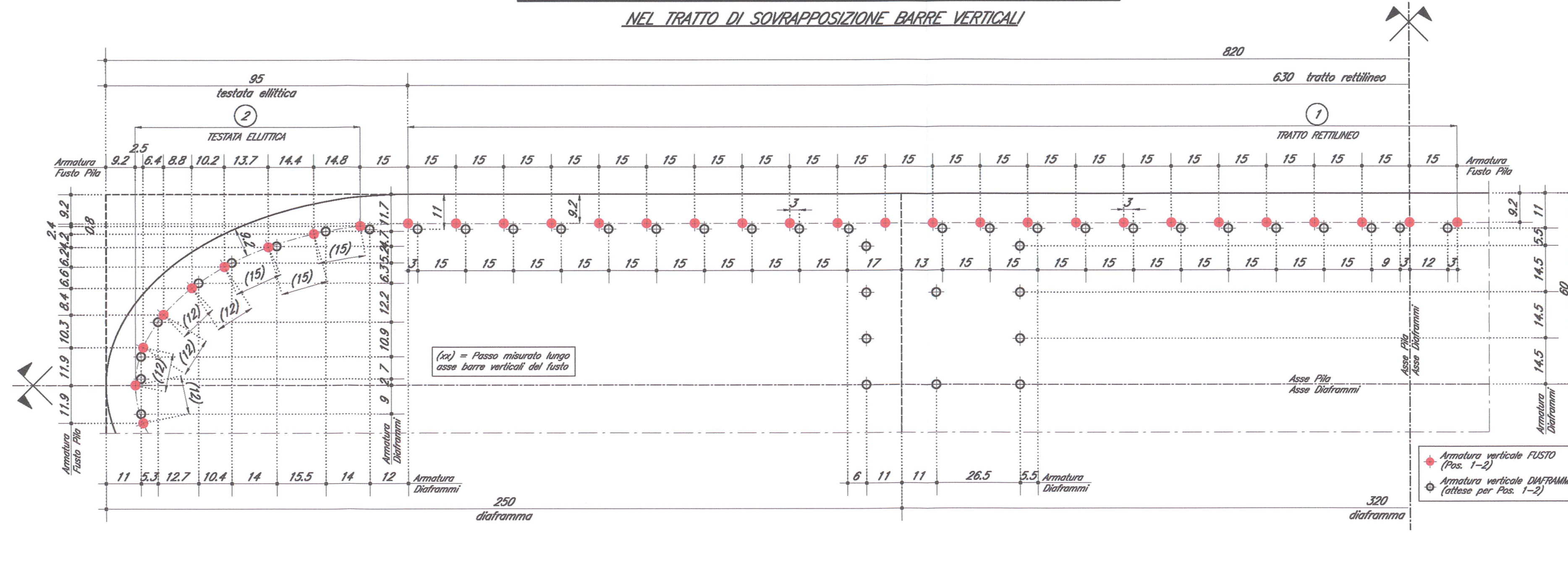
POS. 10-11-12-13



DETTAGLIO COPRIFERRI



DETTAGLIO SEZIONE ORIZZONTALE B-B 1:10

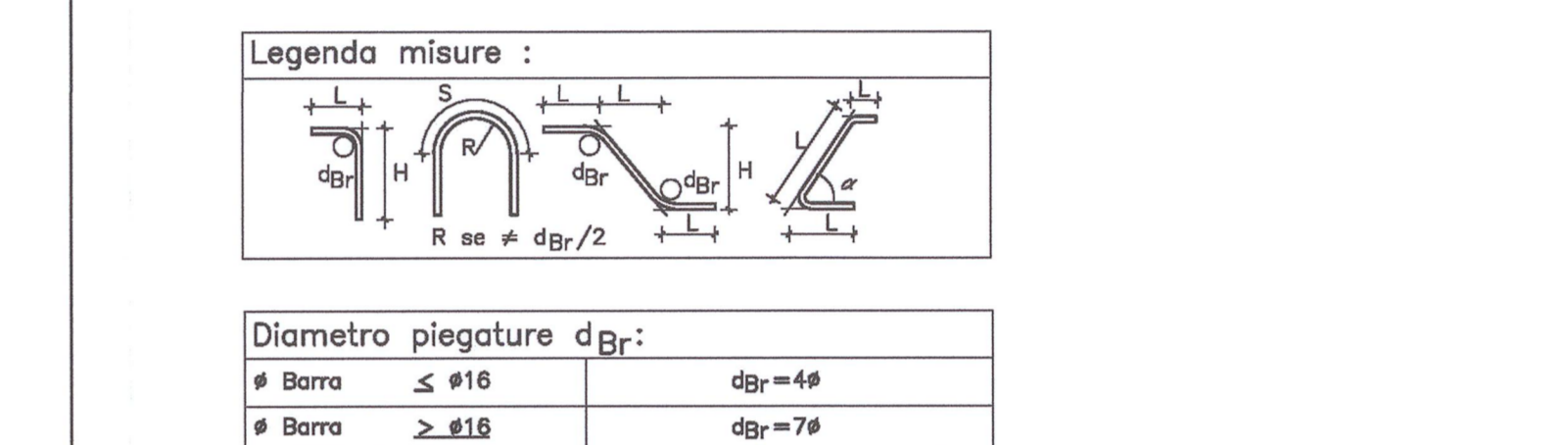


DOCUMENTI DI RIFERIMENTO

DESCRIZIONE	CODICE
INDR - CALVALCAFERROVIA, INGEGNERIA PROIEZIONE MATERIALI E NOTE GENERALI	INDR11E22470000001
ARMATURA BARRI E RETI ANTIACQUA SU PILE TIPO A	INDR11E22470000001
INDR - CALVALCAFERROVIA, VIA GREZZE - PK 121+563.212	INDR11E22470000001
RELAZIONE TECNICA GENERALE CALVALCAFERROVIA	INDR11E22470000001
RELAZIONE DI CALCOLO PILE	INDR11E22470000001
CALCOLO PILE P2	INDR11E22470000001
ARMATURA ANTIACQUA DI FONDAZIONE PILE P1	INDR11E22470000001
ARMATURA FUSTO PILE P1	INDR11E22470000001
ARMATURA FUSTO PILE P2	INDR11E22470000001

NOTE GENERALI

- TUTTE LE MISURE SONO ESPRESSE IN CENTIMETRI
- TUTTI GLI ANGOLI SONO ESPRESSE IN GRADI SESSAGESIMALI
- COPRIFERRI ADOTTATI: 4.5cm IN FONDAZIONE - 3.5cm IN ELEVAZIONE



CARATTERISTICHE DEI MATERIALI

PER PRESCRIZIONI MATERIALI E NOTE GENERALI VEDERE ELABORATO: PRESCRIZIONI MATERIALI E NOTE GENERALI

COMMITTEE: **RFI** RETE FERROVIARIA ITALIANA GRUPPO FERROVIE DELLO STATO

ALTA SUPERVISION: **ITALFERR** GRUPPO FERROVIE DELLO STATO

GENERAL CONTRACTOR: **Cepav due** Consorzio ENI per l'Alta Velocità

INFRASTRUTTURE FERROVIARIE STRATEGICHE DEFINITE DALLA LEGGE OBBIETTIVO N. 443/01

LINEA A.V. I.A.C. TORINO - VENEZIA Tratta MILANO - VERONA Lotto funzionale Brescia-Verona PROGETTO ESECUTIVO IV34 - CALVALCAFERROVIA VIA GREZZE - PK 121+563.218 Armatura fusto pile P3

GENERAL CONTRACTOR: **Cepav due**

PROGETTAZIONE: **INOR**

REVISIONI:

Rev.	Descrizione	Autore	Data
A	Emissione	31/10/18	2018
B			
C			

Stampato dal Servizio di piattaggio ITALFERR S.p.A. ALBA S.r.l.