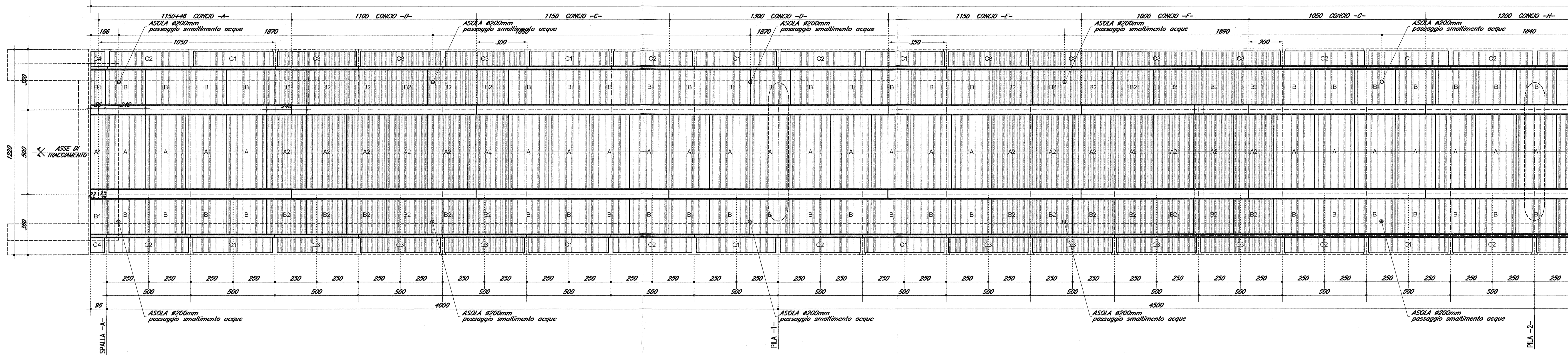
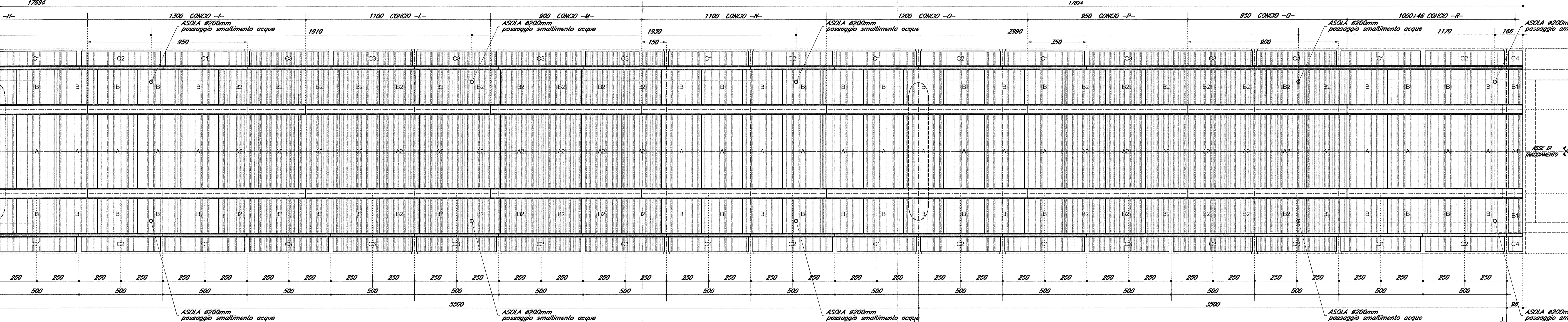


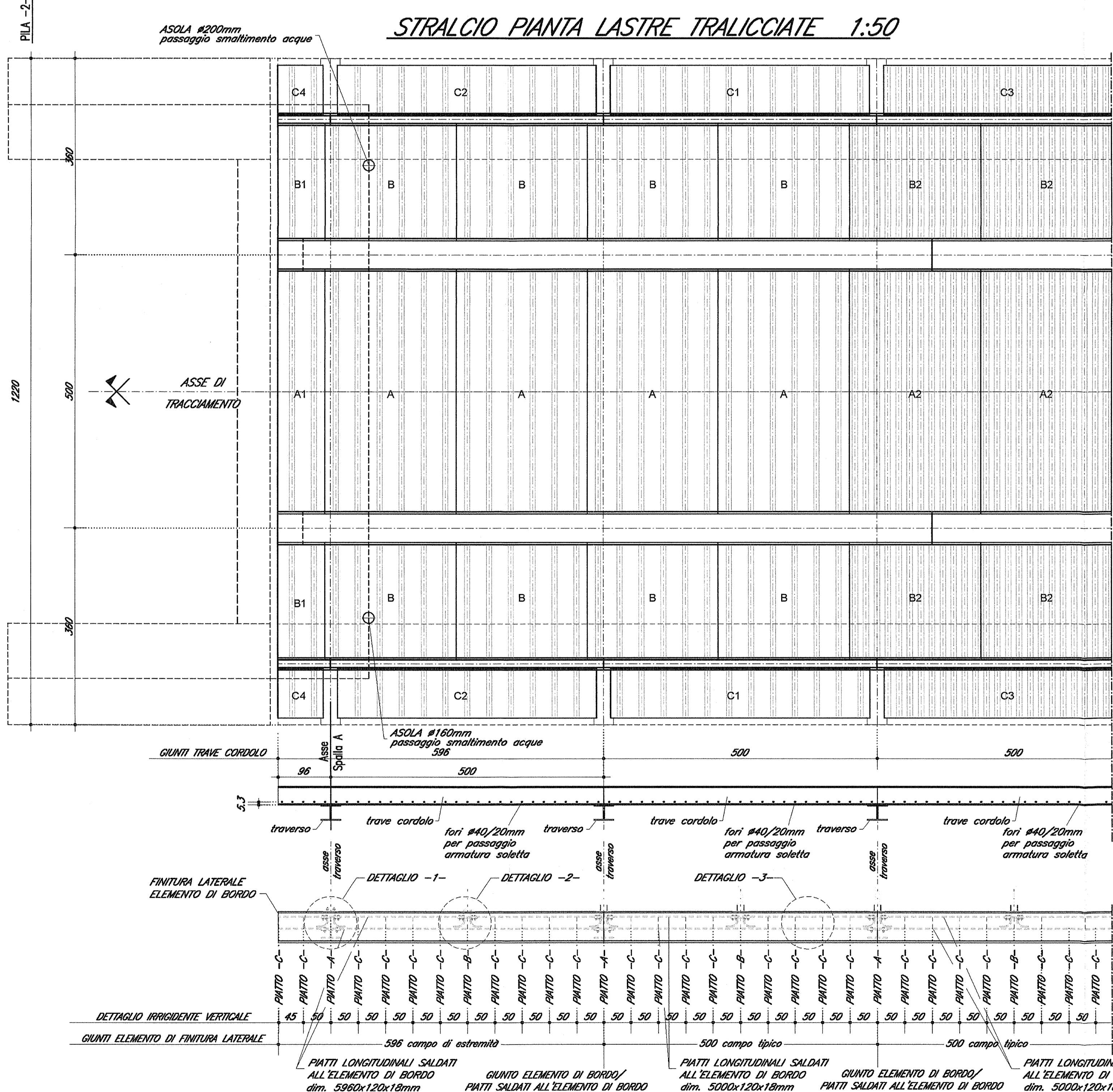
PIANTA LASTRE TRALICCIATE (1/3) 1:100



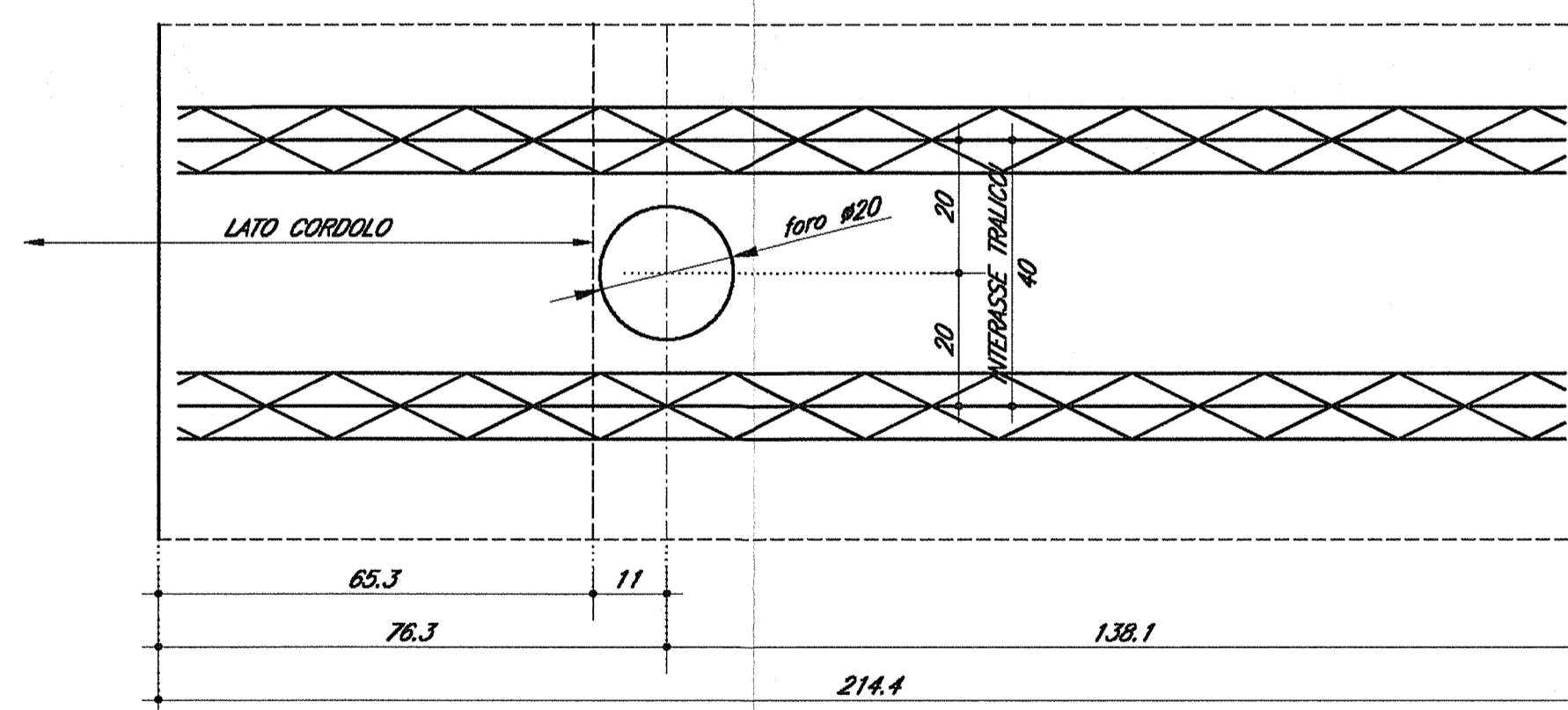
PIANTA LASTRE TRALICCIATE (2/3) 1:100



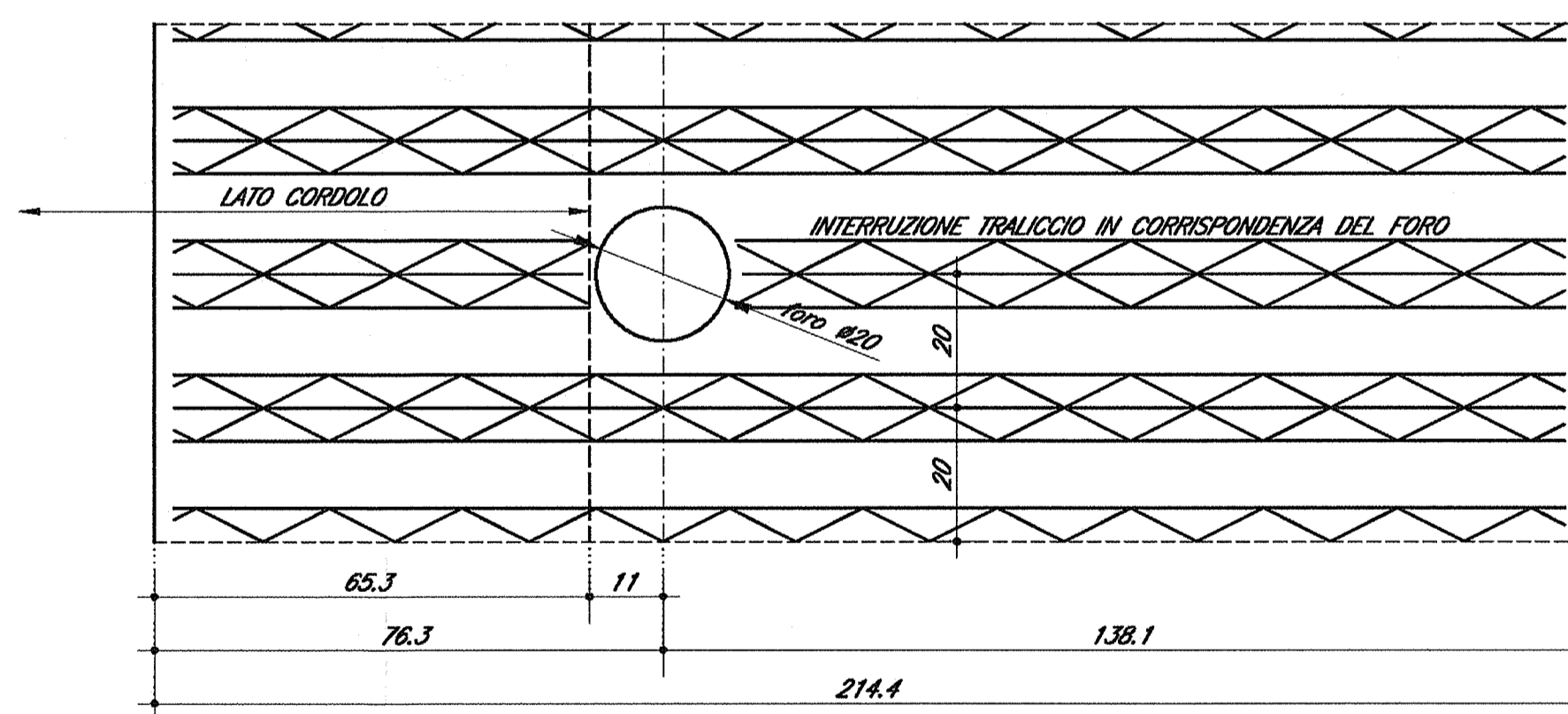
STRALCIO PIANTE LASTRE TRALICCIATE 1:50



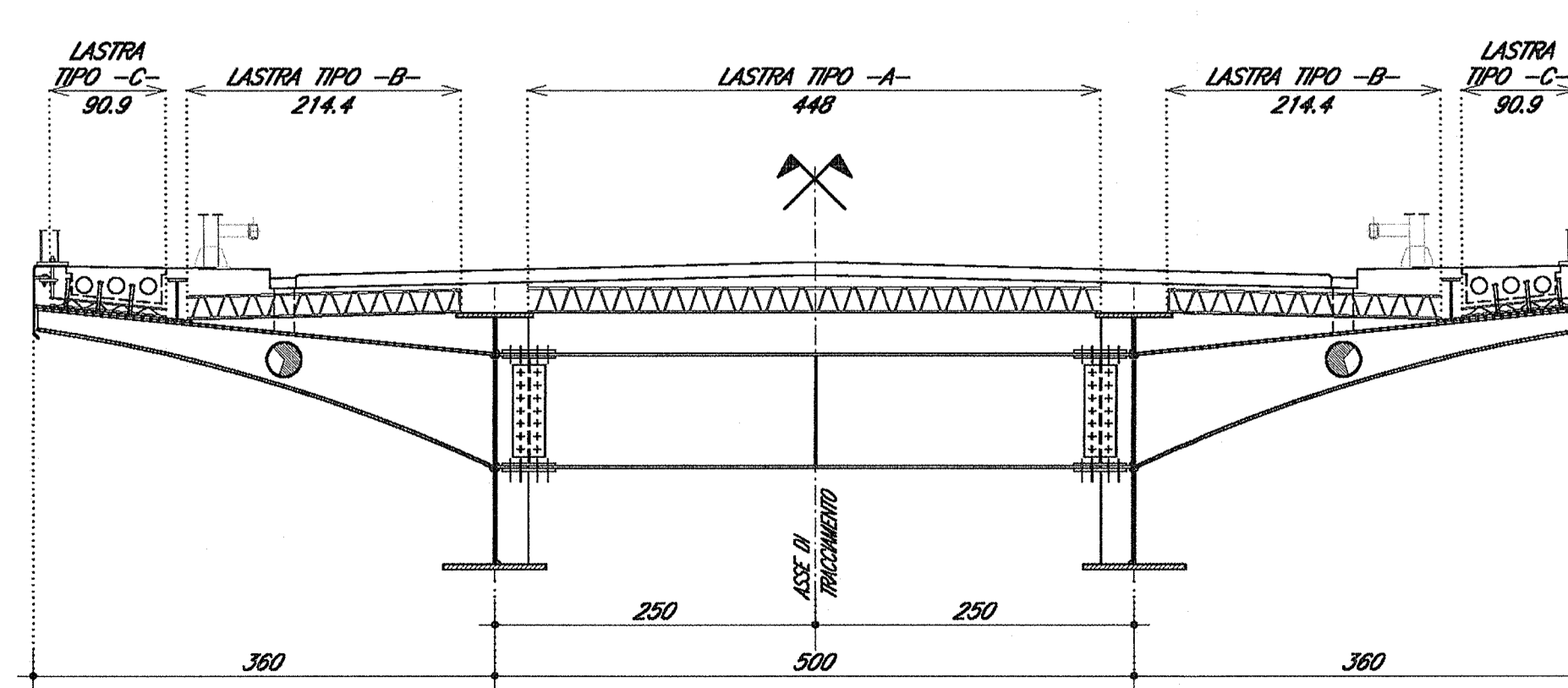
PIANTA ASOLA PASSAGGIO SISTEMA SMALTIMENTO ACQUE METEORICHE (su lastre tipo B-B1) 1:10



PIANTA ASOLA PASSAGGIO SISTEMA SMALTIMENTO ACQUE METEORICHE (su lastre tipo B2) 1:10



IMPALCATO : SEZIONE TRASVERSALE TIPO 1:50



DOCUMENTI DI RIFERIMENTO

DESCRIZIONE	CODICE
100 - CAVALCAFERROVIA TIPOLOGICO	
PRESCRIZIONI MATERIALI E NOTE GENERALI	INOR11E22B2V34A00A.03.dwg
STABILIZZAZIONE FONDI - DETTAGLI E POSIZIONAMENTO CORDONATI	INOR11E22B2V34A00A.01.dwg
OPERE DI FONDAMENTAZIONE E OPERE DI FONDAMENTAZIONE PER DISPOSITIVI DI APPoggio	INOR11E22B2V34A00A.02.dwg
SOLLEVAMENTO SEDE IMPALCATO	INOR11E22B2V34A00A.04.dwg
ARREDO IMPALCATO - RETE DI PROTEZIONE AL BORDO	INOR11E22B2V34A00A.05.dwg
ARREDO IMPALCATO - FIANCHI FERROVIALE E BORDO	INOR11E22B2V34A00A.06.dwg
REGOLE DI CALCOLO RETE DI PROTEZIONE E FIANCHI FERROVIALE	INOR11E22B2V34A00A.07.dwg
ACQUA A TAVOLA E PROTEZIONE PER LA PROTEZIONE DALLE CORRENTI VAGANTI	INOR11E22B2V34A00A.08.dwg
REGOLE DI CALCOLO	INOR11E22B2V34A00A.09.dwg
ACQUA A TAVOLA E PROTEZIONE PER LA PROTEZIONE DALLE CORRENTI VAGANTI	INOR11E22B2V34A00A.10.dwg
REGOLE DI CALCOLO	INOR11E22B2V34A00A.11.dwg
101 - CAVALCAFERROVIA VIA GREZZE - PK 121+563.218	
RELAZIONE TECNICA GENERALE CAVALCAFERROVIA	INOR11E22B2V34A00A.12.dwg
REGOLE DI CALCOLO SOTTOFONDAMENTO, APPoggio, INTERRI SOTTO E GIUNTI DI DILATAZIONE	INOR11E22B2V34A00A.13.dwg
PIANTA FONDAZIONI E PAVIMENTI IMPALCATO - AN. 1/2	INOR11E22B2V34A00A.14.dwg
SEZIONE LONGITUDINALE, PROGETTO LONGITUDINALE E SEZIONI TRASVERSALI - AN. 1/2	INOR11E22B2V34A00A.15.dwg
SEZIONE LONGITUDINALE, PROGETTO LONGITUDINALE E SEZIONI TRASVERSALI - AN. 1/2	INOR11E22B2V34A00A.16.dwg
DISPOSITIVI DI APPoggio E GIUNTI	INOR11E22B2V34A00A.17.dwg
CARPENTERIA METALLICA IMPALCATO - DISSENO D'ASSIEME - AN. 1/2	INOR11E22B2V34A00A.18.dwg
CARPENTERIA METALLICA IMPALCATO - DISSENO D'ASSIEME - AN. 2/2	INOR11E22B2V34A00A.19.dwg
CARPENTERIA METALLICA IMPALCATO - FIANCHI - AN. 1/2	INOR11E22B2V34A00A.20.dwg
CARPENTERIA METALLICA IMPALCATO - FIANCHI - AN. 2/2	INOR11E22B2V34A00A.21.dwg
CARPENTERIA METALLICA IMPALCATO - DETTAGLI	INOR11E22B2V34A00A.22.dwg
LASTRE TRALICCIATE IMPALCATO - AN. 1/2	INOR11E22B2V34A00A.23.dwg
ARMATURE SOLERA IMPALCATO - AN. 1/2	INOR11E22B2V34A00A.24.dwg
ARMATURE SOLERA IMPALCATO - AN. 2/2	INOR11E22B2V34A00A.25.dwg
ASCI COSTRUTTE	INOR11E22B2V34A00A.26.dwg

NOTE GENERALI

- DOWE NON DIVERSAMENTE INDICATO LE QUOTE SI INTENDONO IN CM

CARATTERISTICHE DEI MATERIALI

PER LE PRESCRIZIONI MATERIALI E NOTE GENERALI VEDERE ELABORATO: PRESCRIZIONI MATERIALI E NOTE GENERALI INOR11E22B2V34A00A.01.dwg

COMMITTENTE: **RFI** RETE FERROVIARIA ITALIANA GRUPPO FERROVIE DELLO STATO

ALTA SOVRIGLIANZA: **ITALFERR** GRUPPO FERROVIE DELLO STATO

GENERAL CONTRACTOR: **Cepav due** Consorzio ENI per l'Alta Velocità

INFRASTRUTTURE FERROVIARIE STRATEGICHE DEFINITE DALLA LEGGE OBIETTIVO N. 443/01

LINEA A.V. I.A.C. TORINO - VENEZIA Tratta MILANO - VERONA
Lotto funzionale Brescia-Verona
PROGETTO ESECUTIVO

IV34 - CAVALCAFERROVIA VIA GREZZE - PK 121+563.218
Lastre tralicciate impalcatate - tav. 1/2

GENERAL CONTRACTOR: **Cepav due** Consorzio ENI per l'Alta Velocità

DIETTORE LAVORI: _____

COMMISSIONE: **Cepav due** Consorzio ENI per l'Alta Velocità
Il Direttore del Servizio (Ing. T. Tognoli)

Date: 06 FEB 2019

SCALA: varie

COMMESSA LOTTO FASE ENTE TIPO DOC. OPERA/DISCIPLINA PROG. REV.

INOR 11 E E2 B2 IV34A5 006 A

PROGETTAZIONE

Rev.	Descrizione	Aut.	Data	Verificato	Data	Disegnato	Data
A	Emissione		31/10/16		31/10/16		
B							
C							

PROGETTISTA: _____

Stampato dal Servizio di progetto: **ITALFERR S.p.A.** ALBA S.r.l.

File: INOR11E22B2V34A00A.03.dwg

CIP: FB1101000009