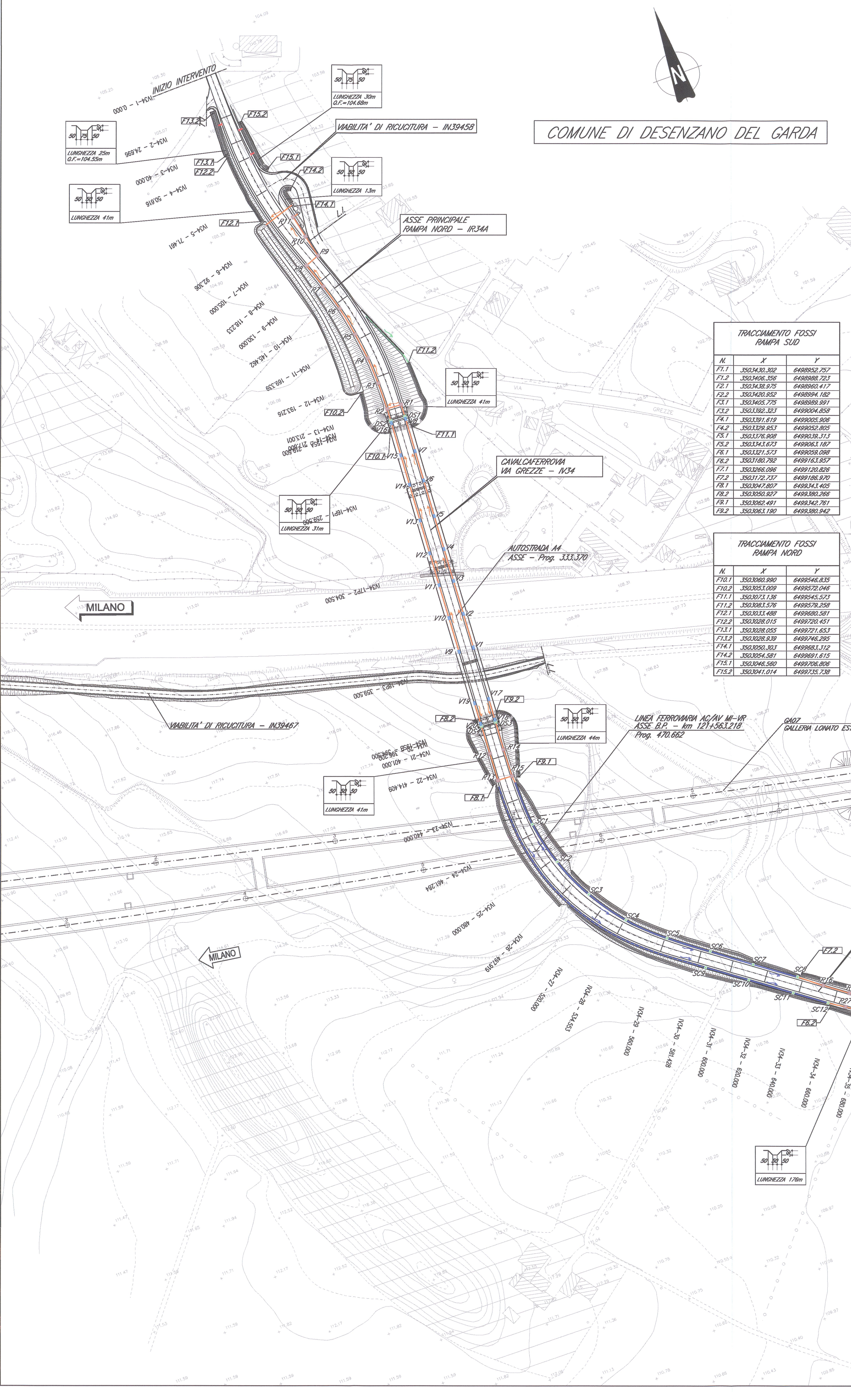


PLANIMETRIA
SCALA 1:1000



COMUNE DI DESENZANO DEL GARDA

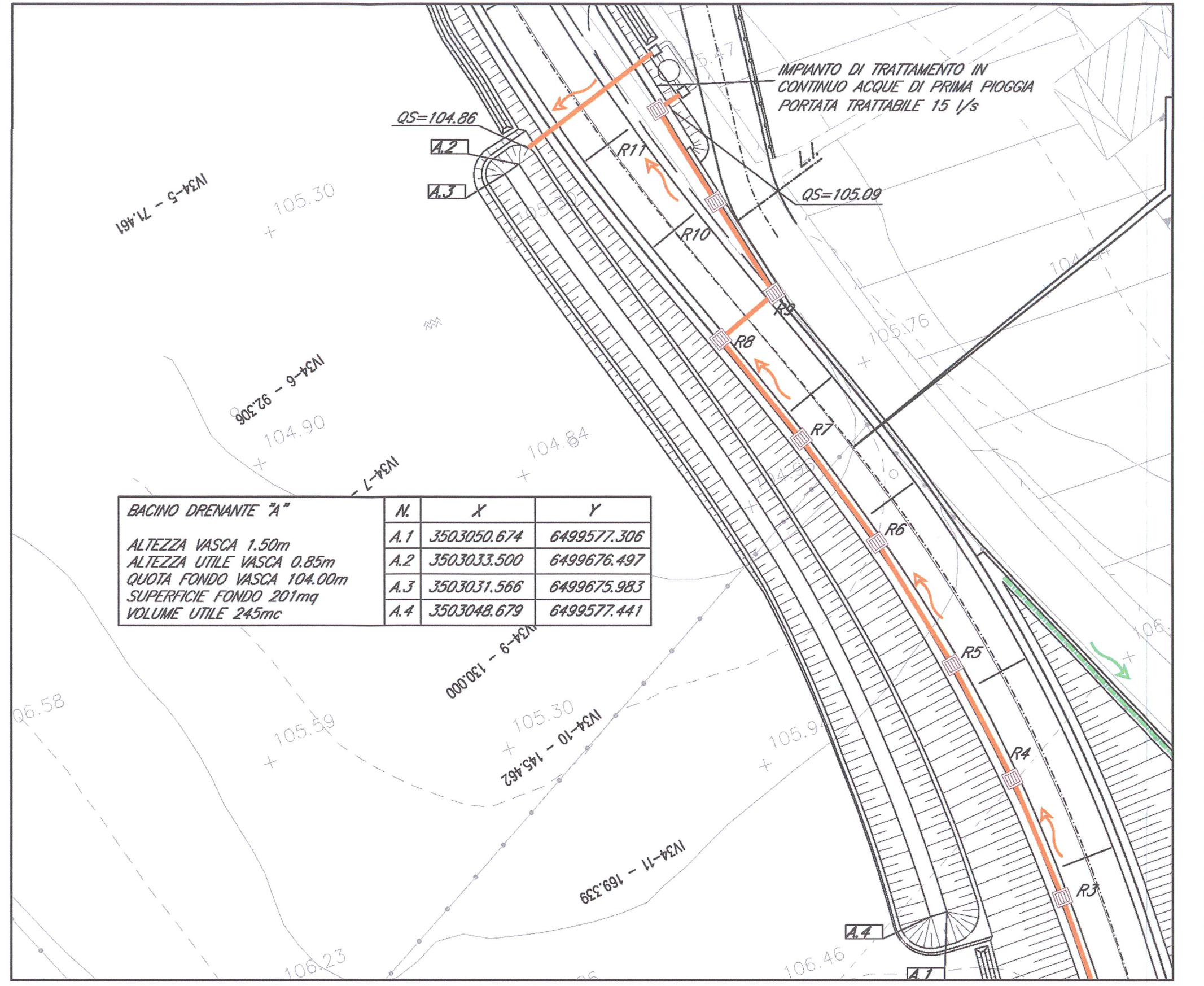
TRACCIAMENTO FOSSI RAMPA SUD

M	X	Y
17.1	3503080.890	6498546.835
17.2	3503080.890	6498546.835
17.3	3503080.890	6498546.835
17.4	3503080.890	6498546.835
17.5	3503080.890	6498546.835
17.6	3503080.890	6498546.835
17.7	3503080.890	6498546.835
17.8	3503080.890	6498546.835
17.9	3503080.890	6498546.835
18.0	3503080.890	6498546.835

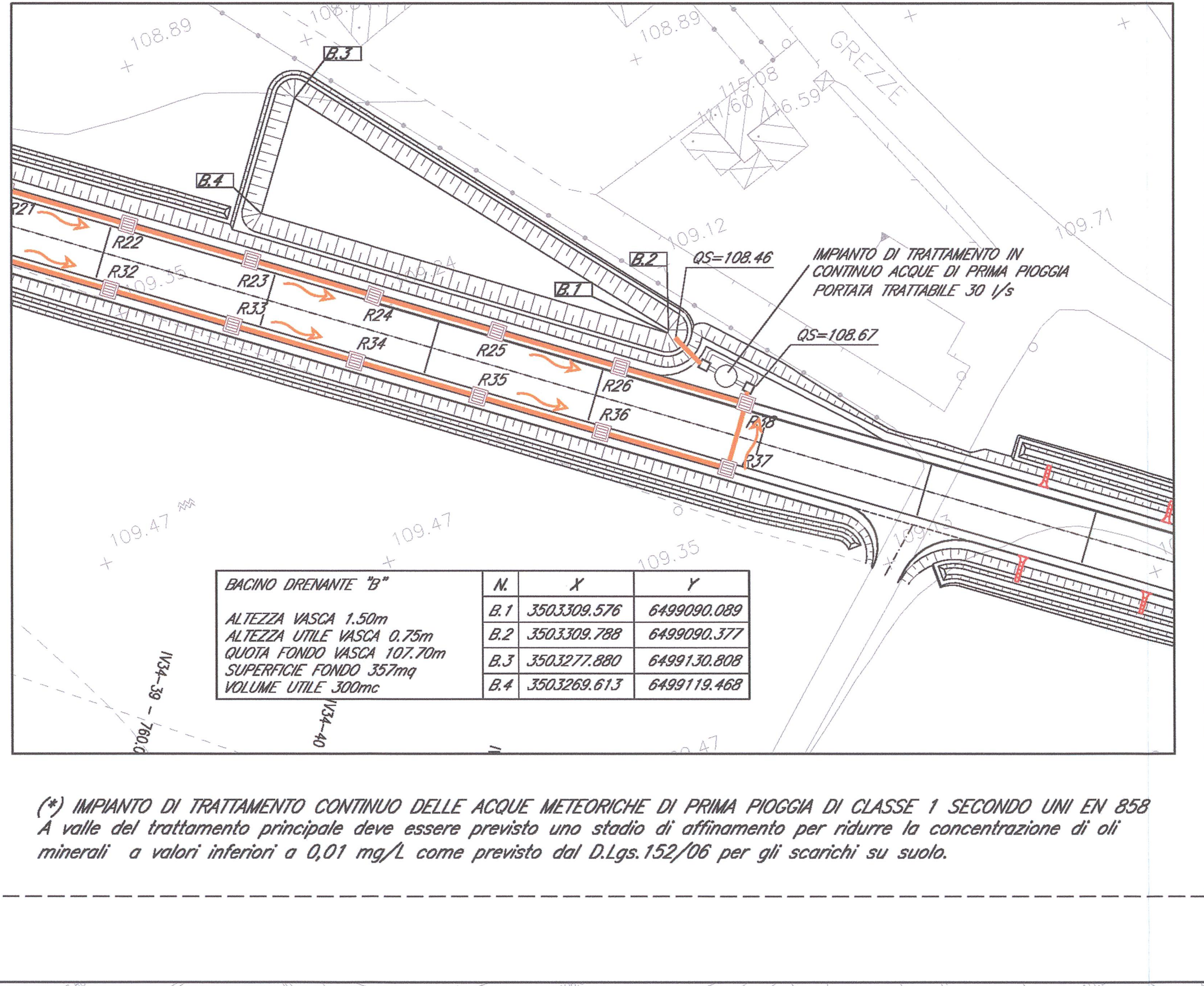
TRACCIAMENTO FOSSI RAMPA NORD

M	X	Y
18.1	3503080.890	6498546.835
18.2	3503080.890	6498546.835
18.3	3503080.890	6498546.835
18.4	3503080.890	6498546.835
18.5	3503080.890	6498546.835
18.6	3503080.890	6498546.835
18.7	3503080.890	6498546.835
18.8	3503080.890	6498546.835
18.9	3503080.890	6498546.835
19.0	3503080.890	6498546.835

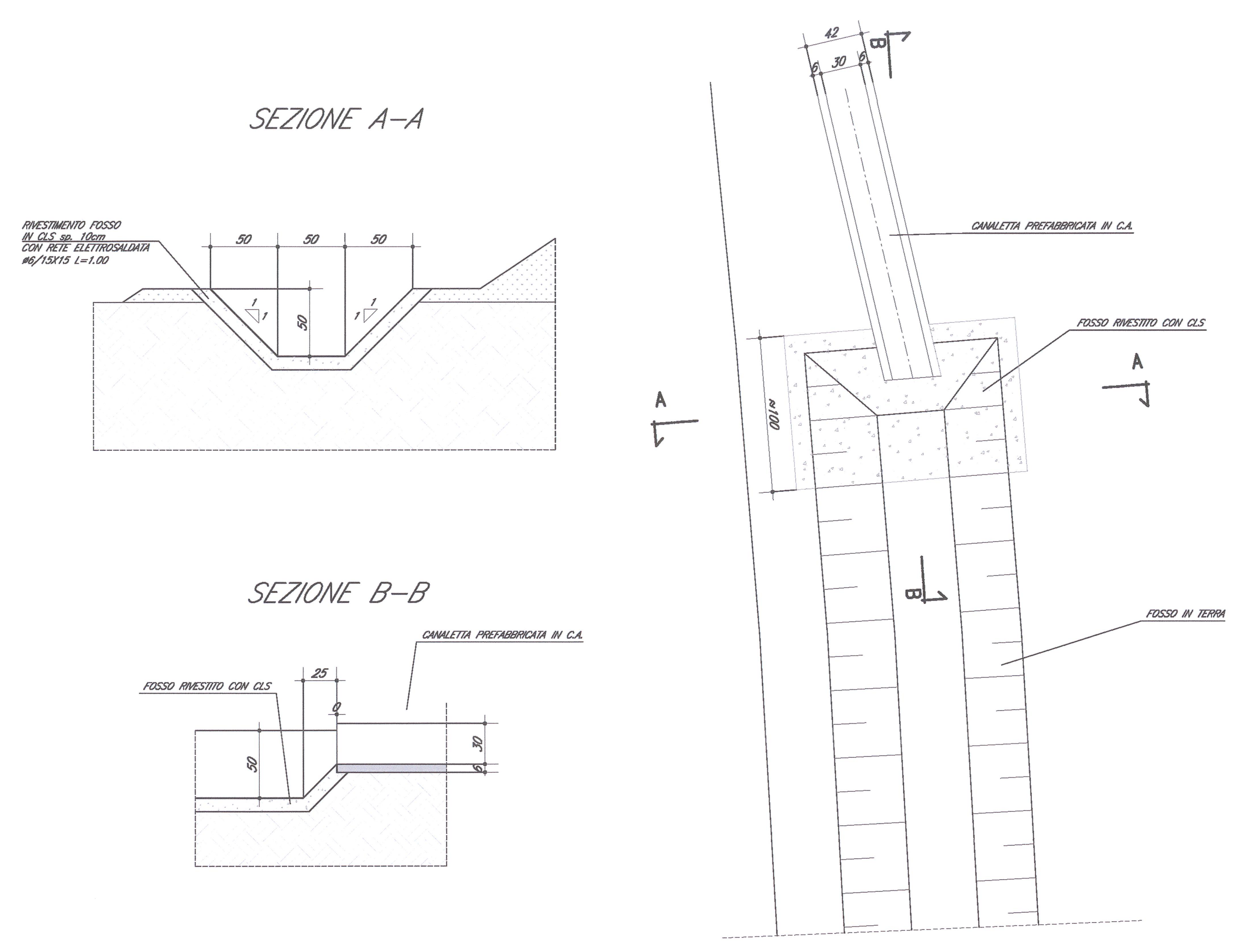
DETTAGLIO A
SCALA 1:500



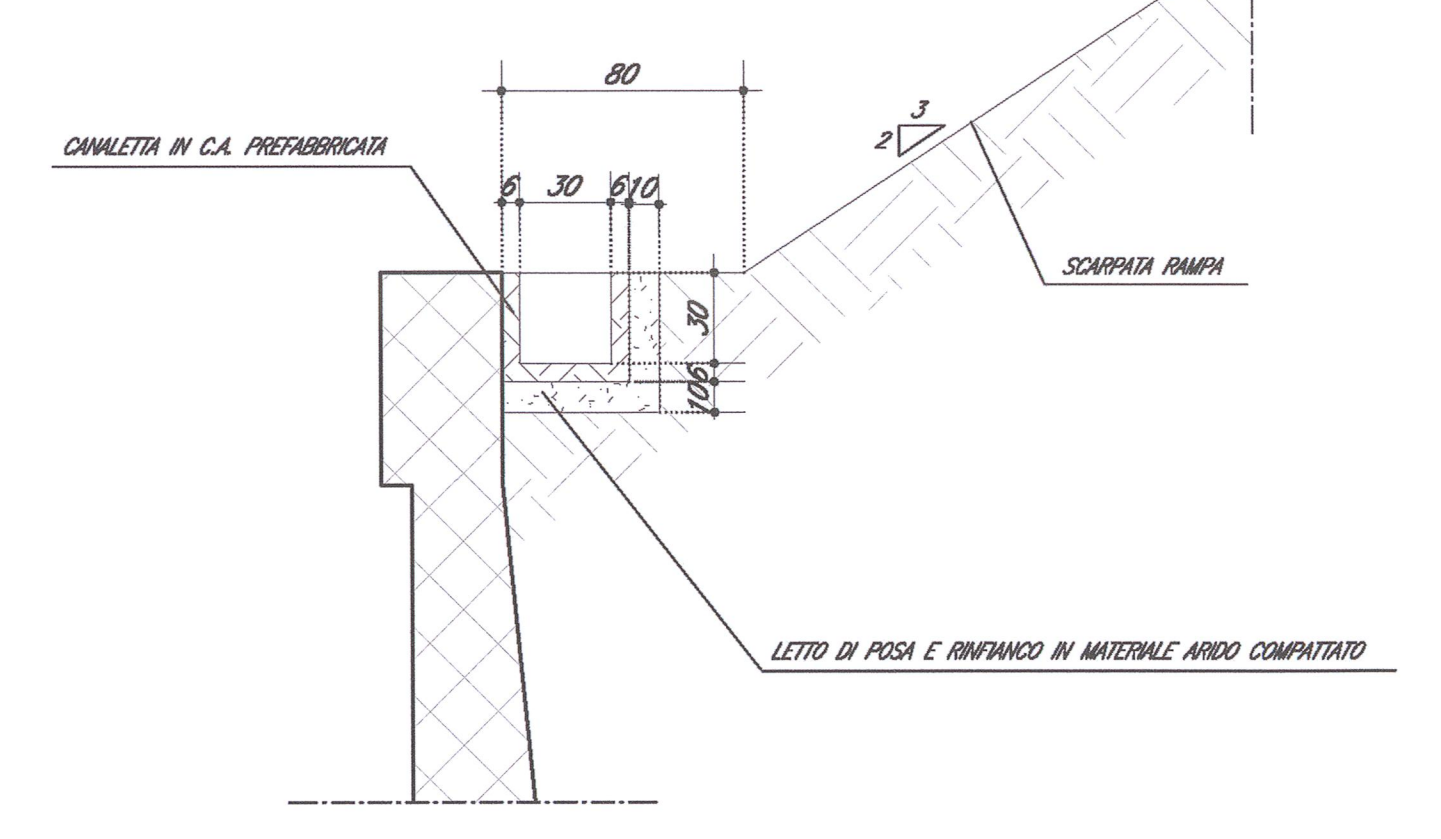
DETTAGLIO B
SCALA 1:500



SCARICO CANALETTA NEL FOSSO
scala 1:25



CANALETTA RETTANGOLARE CON MURO DI SOTTOSCARPA
scala 1:25

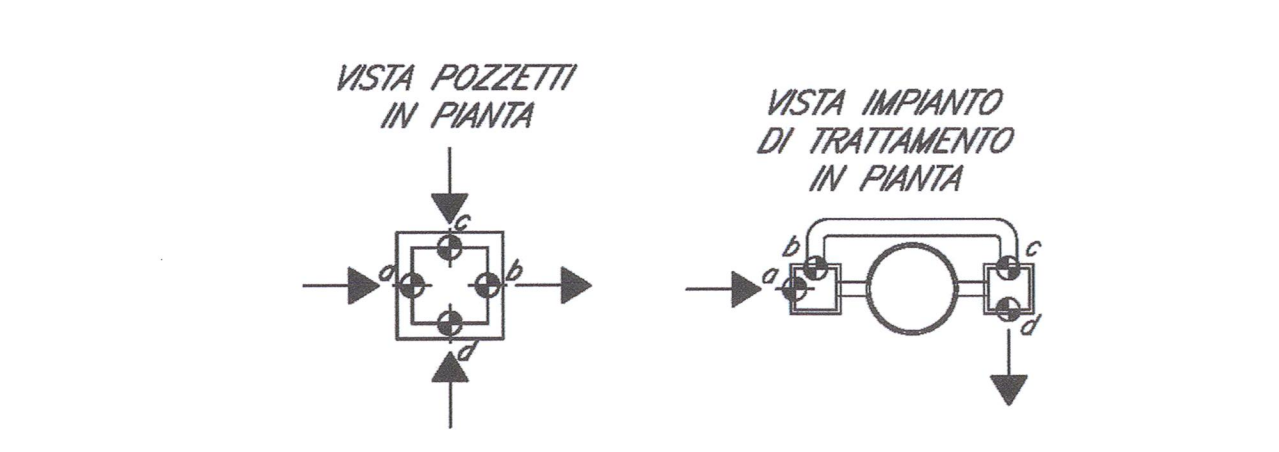


LEGENDA IDRALICA

Simbolo	Descrizione
RP	POZZETTO CANTINA Ø80/80 cm con GRIGLIA in GHISA C250 Ø40/40 cm SECONDO UNI 50174
DS	POZZETTO DI DISCONNESSIONE (DESD)
V	CANTINA CON BOCCALCINO Ø30/30 cm
SC	SCARICO CANALETTA TRIANGOLARE
CLN	CANALETTA TRIANGOLARE
CLNTR	CANALETTA TRIANGOLARE CON COLLETTORE SOTTOSCARPANTE
TR	TUBAZIONE A GRATA IN PVC, DIAMETRI DI 250-630 mm, CLASSE DI RESISTENZA S8 IN ATTRAVERSAMENTO PAVIMENTAZIONE STRADALE E S14 PER I RESTANTI CASI
TRC	CANALETTA RETTANGOLARE PREFABBRICATA
IMP	IMPIANTO DI TRATTAMENTO (SEDIMENTAZIONE - DISOLEAZIONE)
FOSS	FOSSI IN TERRA DI PROGETTO
CA	CANALETTA AD EMERGENZA, PASSO 15 m
SE	SEZIONE SCHEMATICA FOSSO, MISURE IN cm

IMPIANTO DI TRATTAMENTO DELLE ACQUE DI PRIMA PIOGGIA

Impianto	QUOTE DI POSA TUBAZIONI DI DRENAGGIO			
	quota S	quota S'	quota S''	quota S'''
Impianto Nord	105.079	105.140	105.081	105.029
Impianto Sud	108.655	108.720	108.732	108.655



TUBAZIONI DI DRENAGGIO

Tratto	Ø (mm)	Lunghezza (m)	Tipologia
17-201	350	1.52.70	PVC
18-202	350	1.52.70	PVC
201-202	315	13.00	PVC
202-203	315	36.70	PVC
203-204	400	36.40	PVC
204-205	400	16.00	PVC
205-206	400	12.30	PVC
206-207	315	39.50	PVC
207-208	315	238.00	PVC
208-209	300	30.00	PVC
209-210	300	150.00	PVC
210-211	300	80.50	PVC
211-212	300	2.00	PVC
212-213	300	157.30	PVC
213-214	300	2.00	PVC
214-215	300	8.20	PVC
215-216	300	4.00	PVC

DOCUMENTI DI RIFERIMENTO

- DESCRIZIONE**
- 1000 - ELABORATI DI TRACCIAMENTO LINEA A.V.A.C.
 - 1001 - RELAZIONE TECNICA DEL TRACCIAMENTO
 - 1002 - PLANIMETRIA DI TRACCIAMENTO LINEA A.C. DA KM 118+000.000 A KM 121+000.000 TR. 4
 - 1003 - PROFILO LONGITUDINALE DI TRACCIAMENTO LINEA A.C. DA KM 115+000.000 A KM 121+000.000 TR. 2
 - 1004 - CANALCAFERROVIA TRIANGOLARE
 - 1005 - SCHEMI DI SEZIONE A-A E B-B
 - 1006 - SCHEMI DI SEZIONE A-A E B-B
 - 1007 - SCHEMI DI SEZIONE A-A E B-B
 - 1008 - SCHEMI DI SEZIONE A-A E B-B
 - 1009 - SCHEMI DI SEZIONE A-A E B-B
 - 1010 - SCHEMI DI SEZIONE A-A E B-B
 - 1011 - SCHEMI DI SEZIONE A-A E B-B
 - 1012 - SCHEMI DI SEZIONE A-A E B-B
 - 1013 - SCHEMI DI SEZIONE A-A E B-B
 - 1014 - SCHEMI DI SEZIONE A-A E B-B
 - 1015 - SCHEMI DI SEZIONE A-A E B-B
 - 1016 - SCHEMI DI SEZIONE A-A E B-B
 - 1017 - SCHEMI DI SEZIONE A-A E B-B
 - 1018 - SCHEMI DI SEZIONE A-A E B-B
 - 1019 - SCHEMI DI SEZIONE A-A E B-B
 - 1020 - SCHEMI DI SEZIONE A-A E B-B
 - 1021 - SCHEMI DI SEZIONE A-A E B-B
 - 1022 - SCHEMI DI SEZIONE A-A E B-B
 - 1023 - SCHEMI DI SEZIONE A-A E B-B
 - 1024 - SCHEMI DI SEZIONE A-A E B-B
 - 1025 - SCHEMI DI SEZIONE A-A E B-B
 - 1026 - SCHEMI DI SEZIONE A-A E B-B
 - 1027 - SCHEMI DI SEZIONE A-A E B-B
 - 1028 - SCHEMI DI SEZIONE A-A E B-B
 - 1029 - SCHEMI DI SEZIONE A-A E B-B
 - 1030 - SCHEMI DI SEZIONE A-A E B-B
 - 1031 - SCHEMI DI SEZIONE A-A E B-B
 - 1032 - SCHEMI DI SEZIONE A-A E B-B
 - 1033 - SCHEMI DI SEZIONE A-A E B-B
 - 1034 - SCHEMI DI SEZIONE A-A E B-B
 - 1035 - SCHEMI DI SEZIONE A-A E B-B
 - 1036 - SCHEMI DI SEZIONE A-A E B-B
 - 1037 - SCHEMI DI SEZIONE A-A E B-B
 - 1038 - SCHEMI DI SEZIONE A-A E B-B
 - 1039 - SCHEMI DI SEZIONE A-A E B-B
 - 1040 - SCHEMI DI SEZIONE A-A E B-B
 - 1041 - SCHEMI DI SEZIONE A-A E B-B
 - 1042 - SCHEMI DI SEZIONE A-A E B-B
 - 1043 - SCHEMI DI SEZIONE A-A E B-B
 - 1044 - SCHEMI DI SEZIONE A-A E B-B
 - 1045 - SCHEMI DI SEZIONE A-A E B-B
 - 1046 - SCHEMI DI SEZIONE A-A E B-B
 - 1047 - SCHEMI DI SEZIONE A-A E B-B
 - 1048 - SCHEMI DI SEZIONE A-A E B-B
 - 1049 - SCHEMI DI SEZIONE A-A E B-B
 - 1050 - SCHEMI DI SEZIONE A-A E B-B

NOTE GENERALI

- TUTTE LE MISURE SONO ESPRESSE IN METRI
- LL - LIMITE INTERVENTO
- Per il posizionamento delle condotte con bocchiccio sull'impianto o dei collettori sottostanti si rimanda agli elaborati.
- CPAVTA FONDAZIONE E PAVIA IMPIANTO - km 1/2
- PAVIA FONDAZIONE E PAVIA IMPIANTO - km 2/2
- CANALCAFERROVIA TRIANGOLARE - km 1/2
- CANALCAFERROVIA TRIANGOLARE - km 2/2
- CANALCAFERROVIA TRIANGOLARE - km 3/2
- CANALCAFERROVIA TRIANGOLARE - km 4/2
- CANALCAFERROVIA TRIANGOLARE - km 5/2
- CANALCAFERROVIA TRIANGOLARE - km 6/2
- CANALCAFERROVIA TRIANGOLARE - km 7/2
- CANALCAFERROVIA TRIANGOLARE - km 8/2
- CANALCAFERROVIA TRIANGOLARE - km 9/2
- CANALCAFERROVIA TRIANGOLARE - km 10/2
- CANALCAFERROVIA TRIANGOLARE - km 11/2
- CANALCAFERROVIA TRIANGOLARE - km 12/2
- CANALCAFERROVIA TRIANGOLARE - km 13/2
- CANALCAFERROVIA TRIANGOLARE - km 14/2
- CANALCAFERROVIA TRIANGOLARE - km 15/2
- CANALCAFERROVIA TRIANGOLARE - km 16/2
- CANALCAFERROVIA TRIANGOLARE - km 17/2
- CANALCAFERROVIA TRIANGOLARE - km 18/2
- CANALCAFERROVIA TRIANGOLARE - km 19/2
- CANALCAFERROVIA TRIANGOLARE - km 20/2
- CANALCAFERROVIA TRIANGOLARE - km 21/2
- CANALCAFERROVIA TRIANGOLARE - km 22/2
- CANALCAFERROVIA TRIANGOLARE - km 23/2
- CANALCAFERROVIA TRIANGOLARE - km 24/2
- CANALCAFERROVIA TRIANGOLARE - km 25/2
- CANALCAFERROVIA TRIANGOLARE - km 26/2
- CANALCAFERROVIA TRIANGOLARE - km 27/2
- CANALCAFERROVIA TRIANGOLARE - km 28/2
- CANALCAFERROVIA TRIANGOLARE - km 29/2
- CANALCAFERROVIA TRIANGOLARE - km 30/2
- CANALCAFERROVIA TRIANGOLARE - km 31/2
- CANALCAFERROVIA TRIANGOLARE - km 32/2
- CANALCAFERROVIA TRIANGOLARE - km 33/2
- CANALCAFERROVIA TRIANGOLARE - km 34/2
- CANALCAFERROVIA TRIANGOLARE - km 35/2
- CANALCAFERROVIA TRIANGOLARE - km 36/2
- CANALCAFERROVIA TRIANGOLARE - km 37/2
- CANALCAFERROVIA TRIANGOLARE - km 38/2
- CANALCAFERROVIA TRIANGOLARE - km 39/2
- CANALCAFERROVIA TRIANGOLARE - km 40/2
- CANALCAFERROVIA TRIANGOLARE - km 41/2
- CANALCAFERROVIA TRIANGOLARE - km 42/2
- CANALCAFERROVIA TRIANGOLARE - km 43/2
- CANALCAFERROVIA TRIANGOLARE - km 44/2
- CANALCAFERROVIA TRIANGOLARE - km 45/2
- CANALCAFERROVIA TRIANGOLARE - km 46/2
- CANALCAFERROVIA TRIANGOLARE - km 47/2
- CANALCAFERROVIA TRIANGOLARE - km 48/2
- CANALCAFERROVIA TRIANGOLARE - km 49/2
- CANALCAFERROVIA TRIANGOLARE - km 50/2

LEGENDA IDRALICA

- RP POZZETTO CANTINA Ø80/80 cm con GRIGLIA in GHISA C250 Ø40/40 cm SECONDO UNI 50174
- DS POZZETTO DI DISCONNESSIONE (DESD)
- V CANTINA CON BOCCALCINO Ø30/30 cm
- SC SCARICO CANALETTA TRIANGOLARE
- CLN CANALETTA TRIANGOLARE
- CLNTR CANALETTA TRIANGOLARE CON COLLETTORE SOTTOSCARPANTE
- TR TUBAZIONE A GRATA IN PVC, DIAMETRI DI 250-630 mm, CLASSE DI RESISTENZA S8 IN ATTRAVERSAMENTO PAVIMENTAZIONE STRADALE E S14 PER I RESTANTI CASI
- TRC CANALETTA RETTANGOLARE PREFABBRICATA
- IMP IMPIANTO DI TRATTAMENTO (SEDIMENTAZIONE - DISOLEAZIONE)
- FOSS FOSSI IN TERRA DI PROGETTO
- CA CANALETTA AD EMERGENZA, PASSO 15 m
- SE SEZIONE SCHEMATICA FOSSO, MISURE IN cm

COMITANTE: **RFI** RETE FERROVIARIA ITALIANA GRUPPO FERROVIE DELLO STATO

ALTA SOVRIGILANZA: **ITALFERR** GRUPPO FERROVIE DELLO STATO

GENERAL CONTRACTOR: **Cepav due**
Consorzio ENI per l'Alta Velocità

INFRASTRUTTURE FERROVIARIE STRATEGICHE DEFINITE DALLA LEGGE OBBIETTIVO N. 443/01
LINEA A.V. I.A.C. TORINO - VENEZIA Tratta MILANO - VERONA
Lotto funzionale Brescia-Verona
PROGETTO ESECUTIVO
IV34 - CANALCAFERROVIA VIA GREZZE - PK 121+563,218
Smaltimento acque meteoriche. Planimetria

GENERAL CONTRACTOR: **Cepav due** Consorzio Cepav due
Direttore del Progetto (Ing. T. Tortorella)

COMMISSIONE LOTTO FASE ENTE TIPO DOC. OPERA/DISCIPLINA PROG. REV.

INOR 11 E E2 PZ IV34/08 001 EA

PROGETTAZIONE

N.	Descrizione	Data	Autore	Verificatore
A	EMISIONE	06 FEB 2018	31/10/18	31/10/18
B				
C				

IL PROGETTISTA: **ALBA S.p.A.**
Stampato dal Servizio di progetto (ALBA S.p.A.)
File: INOR11E2PZIV3408001A_04.dwg
CUP: B19H1000000000