

VARIANTE ALLA S.S. 1 "VIA AURELIA"  
Viabilità di accesso all'hub portuale di La Spezia  
Lavori di costruzione della variante alla S.S. 1 Via Aurelia - 3°Lotto  
2° Stralcio Funzionale B dallo Svincolo di Buon Viaggio allo Svincolo di San Venerio  
**COMPLETAMENTO**

PRECEDENTI LIVELLI DI PROGETTAZIONE DELL'APPALTO INTEGRATO ORIGINALE

PD n°1861 del 09/07/03 aggiornato al 10/12/08 - Delibera CIPE n°60 del 02/04/08

PE n° 103 del 14/07/2011 - D.A. CDG-103321-P del 20/07/11

PVT n°112 del 21/01/16 aggiornata al 28/10/16 - D.A. CDG-92950-P del 21/02/17

Progetto Esecutivo Cantierabile Opere da Completare

**PROGETTO ESECUTIVO**

COD. GE266

PROGETTAZIONE: ANAS - DIREZIONE PROGETTAZIONE E REALIZZAZIONE LAVORI

PROGETTISTA:

*Dott. Ing. Antonio Scalamandrè*  
*Ordine Ing. di Frosinone n. 1063*

IL GEOLOGO

*Dott. Geol. Flavio Capozucca*  
*Ordine Geol. del Lazio n. 1599*

COORDINATORE DELLA SICUREZZA IN FASE DI PROGETTAZIONE

*Geom. Emiliano Paiella*

VISTO IL RESPONSABILE DEL PROCEDIMENTO

*Dott. Ing. Fabrizio Cardone*

PROTOCOLLO

DATA

**OPERE D'ARTE MINORI**

**OPERE DI ATTRAVERSAMENTO IDRAULICO:INALVEAZIONI**

INALVEAZIONE SU GALLERIA ARTIFICIALE FILETTINO

Sezioni trasversali Stato di fatto e di Progetto

CODICE PROGETTO		NOME FILE		REVISIONE	SCALA
PROGETTO	LIV. PROG.	T00OI01IDRSZ01A_A.DWG			
DPGE0266	E 20	CODICE ELAB.	T00OI01IDRSZ01	A	1:200
D					
C					
B					
A	EMISSIONE		GIUGNO 2020		
REV.	DESCRIZIONE	DATA	REDATTO	VERIFICATO	APPROVATO

# SEZIONI TRASVERSALI

Stato di fatto





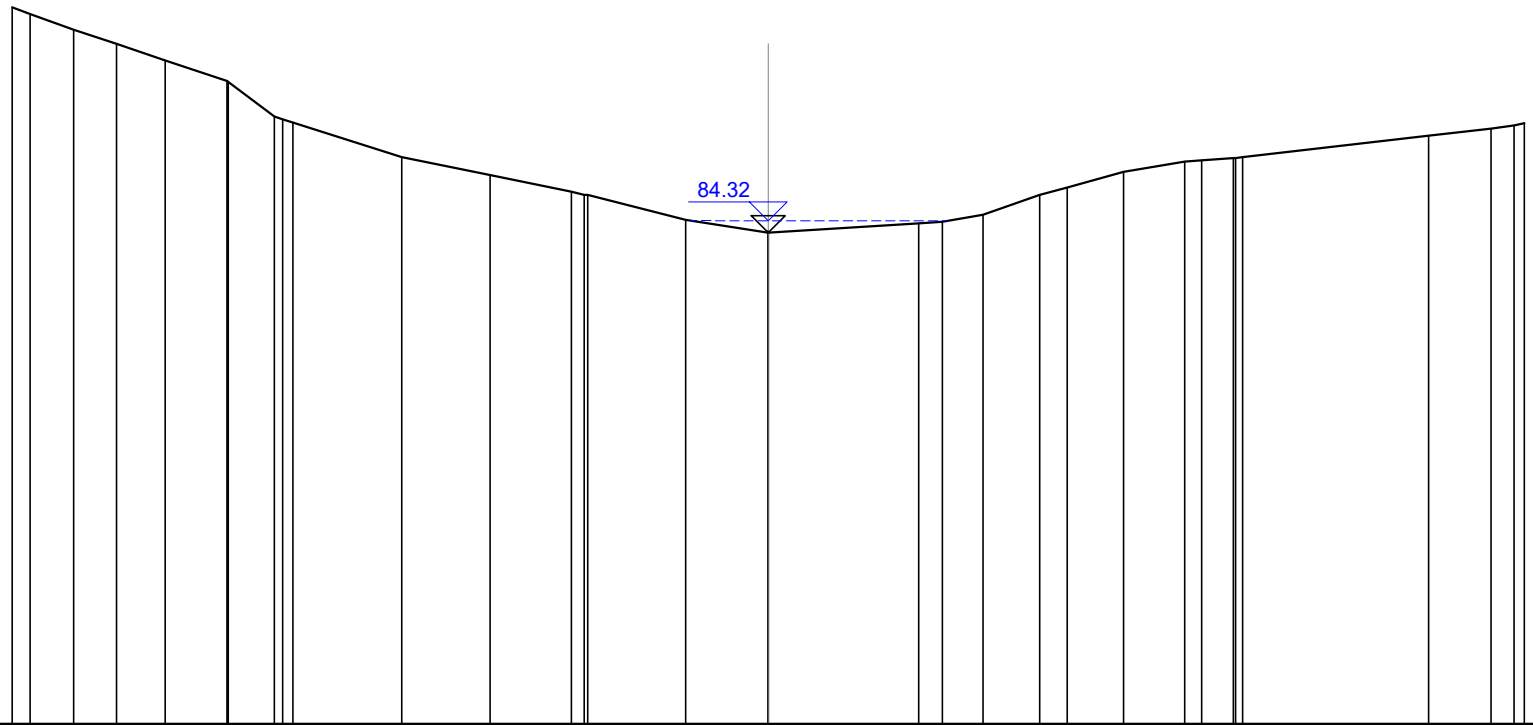


SEZIONE N.: 4  
 QT. PROGETTO: 84,000  
 DIST.PROG.: 36,982  
 DIST.PREC.: 14,526  
 DIST.SUCC.: 11,696

LIVELLI IDRIMETRICI TR200 (m s.l.m.)

SCALA 1:200

QT.RIF. 71,000



QUOTE TERRENO

89,96  
89,79  
89,37  
89,00  
88,56  
88,02  
88,00  
87,99  
87,08  
87,00  
86,91  
86,00  
85,53  
85,09  
85,00  
85,00  
84,35  
84,00  
84,00  
84,00  
84,25  
84,29  
84,48  
85,00  
85,20  
85,61  
85,89  
85,92  
85,97  
85,98  
86,00  
86,57  
86,75  
86,84  
86,90

DIST.PARZIALI TERRENO

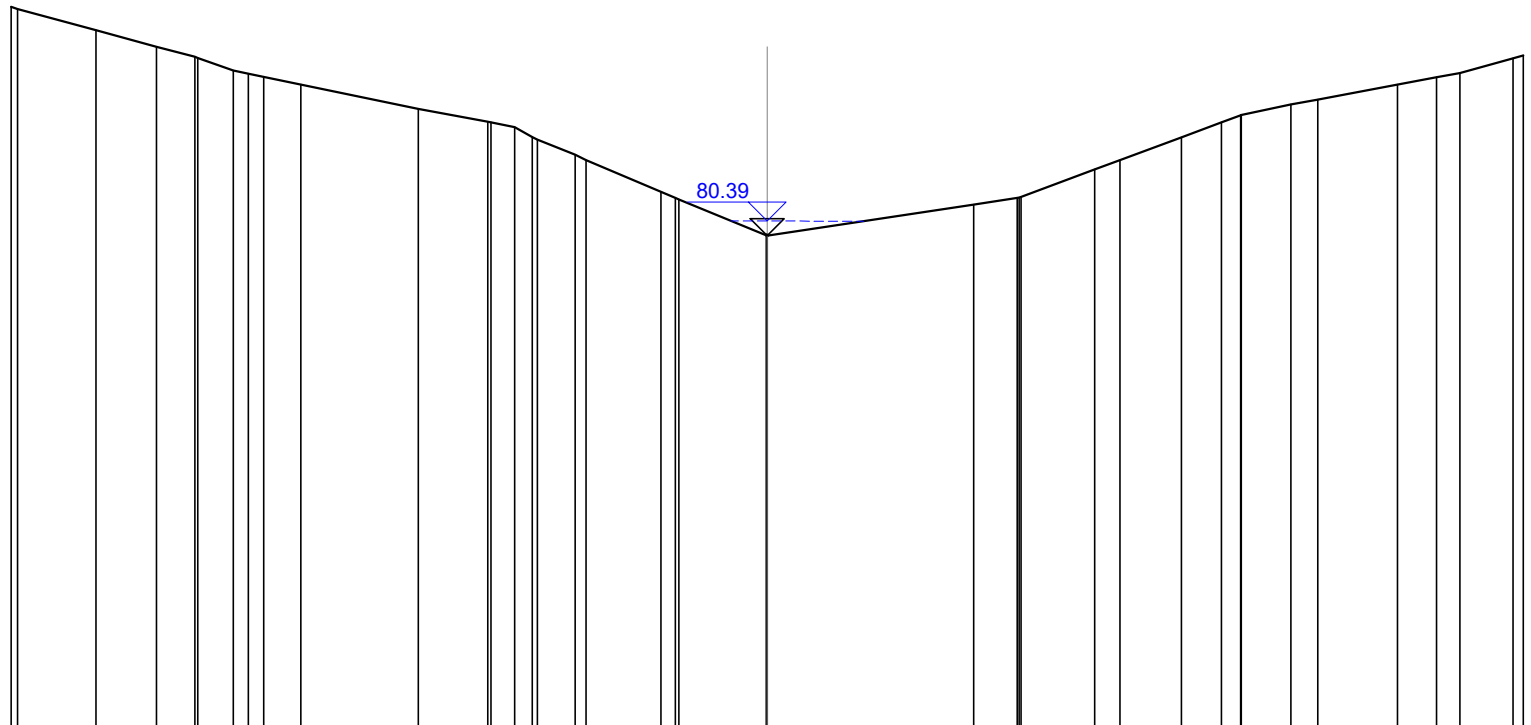
1,15  
1,13  
1,29  
1,63  
1,22  
2,88  
2,33  
2,16  
2,59  
2,18  
3,98  
0,63  
1,07  
1,50  
0,73  
1,49  
1,61  
0,84  
4,92  
1,65  
0,61

SEZIONE N.: 5  
 QT. PROGETTO: 80,000  
 DIST.PROG.: 48,678  
 DIST.PREC.: 11,696  
 DIST.SUCC.: 7,451

LIVELLI IDRIMETRICI TR200 (m s.l.m.)

SCALA 1:200

QT.RIF. 67,000



QUOTE TERRENO

86,06 86,00 85,44 85,00 84,73 84,70 84,37 84,29 84,20 84,00 83,36 83,02 83,00 82,87 82,61 82,55 82,14 82,00 81,16 81,00 80,96 80,01 80,00 80,00 80,00 80,00 80,83 81,00 81,01 81,03 81,75 82,00 82,61 83,00 83,19 83,19 83,20 83,47 83,61 84,00 84,19 84,31 84,70 84,77

DIST.PARZIALI TERRENO

2,07 1,61 1,01 0,94 0,99 3,11 1,84 0,63 1,00 1,98 2,31 5,46 1,15 1,95 0,66 1,63 1,06 0,51 1,31 0,71 2,11 1,03 0,62 1,40



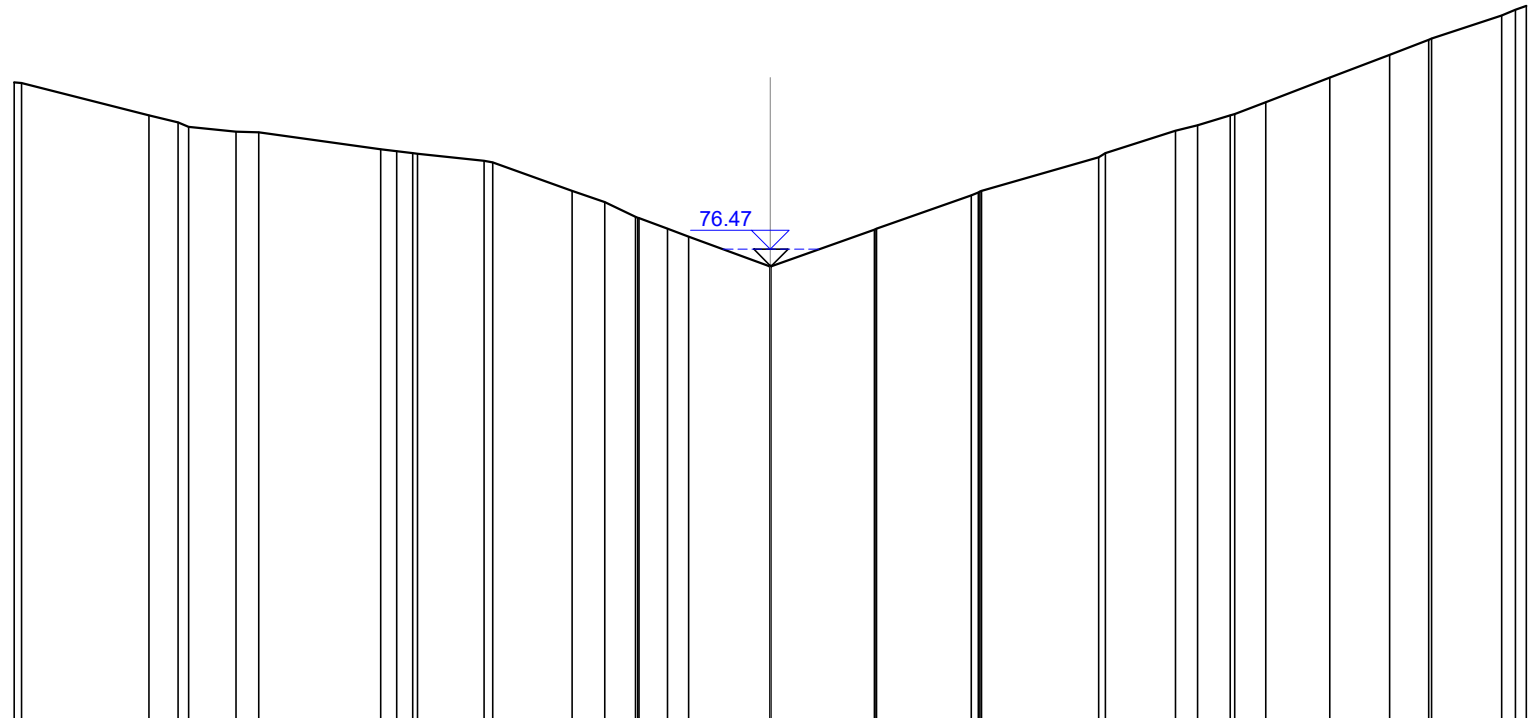


SEZIONE N.: 7  
 QT. PROGETTO: 76,001  
 DIST.PROG.: 59,165  
 DIST.PREC.: 3,036  
 DIST.SUCC.: 11,653

LIVELLI IDRIMETRICI TR200 (m s.l.m.)

SCALA 1:200

QT.RIF. 64,000



QUOTE TERRENO	80,87 80,85	80,00	79,82 79,69	79,57 79,56	79,10 79,05 79,00 78,98	78,80 78,75	78,00	77,70	77,31 77,29 77,29 77,00 76,80	76,00 76,00 76,00 76,01	76,98 76,98 77,00	77,89 77,96 77,98 78,00	78,90 79,00	79,60 79,74	80,00 80,04 80,35	81,00	81,60	82,00 82,03	82,65 82,80 82,90				
DIST.PARZIALI TERRENO	3,37	0,77	1,26	0,60	3,23	1,76	2,10	0,86	0,81	0,75	0,55	2,15	2,74	2,50	3,10	1,86	0,58	0,87	0,82	1,70	1,58	1,03	1,86

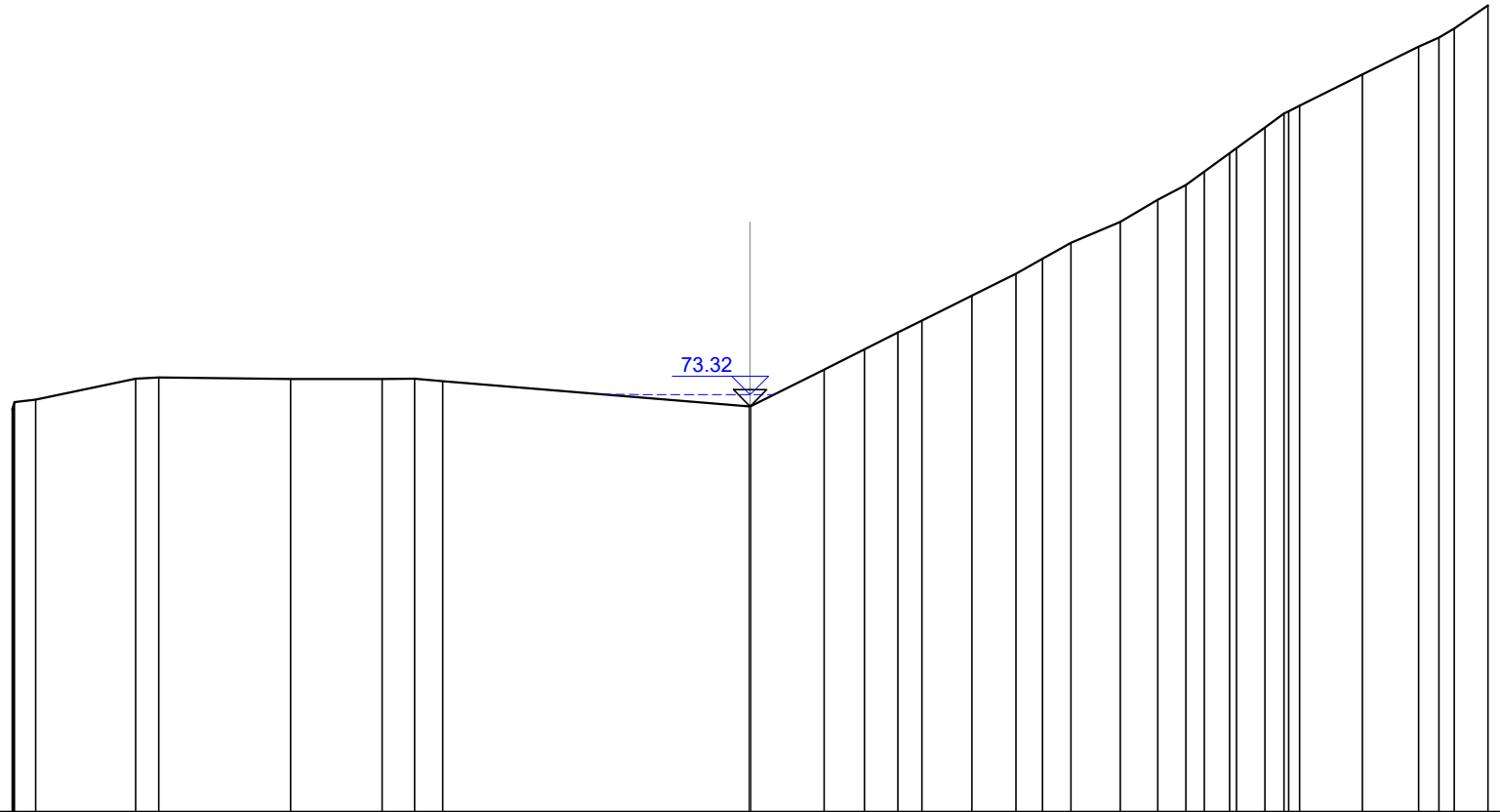


SEZIONE N.: 9  
 QT. PROGETTO: 73,001  
 DIST.PROG.: 92,275  
 DIST.PREC.: 21,457  
 DIST.SUCC.: 12,721

LIVELLI IDRIMETRICI TR200 (m s.l.m.)

SCALA 1:200

QT.RIF. 62,000



QUOTE TERRENO

72,91 73,00 73,12 73,19 73,75 73,78 73,74 73,75 73,75 73,68 73,00 73,00 73,00 73,00 74,00 74,55 75,00 75,32 76,00 76,59 77,00 77,43 78,00 78,60 79,00 79,36 79,86 80,00 80,56 80,94 81,00 81,15 82,00 82,75 83,00 83,25 83,87

DIST.PARZIALI TERRENO

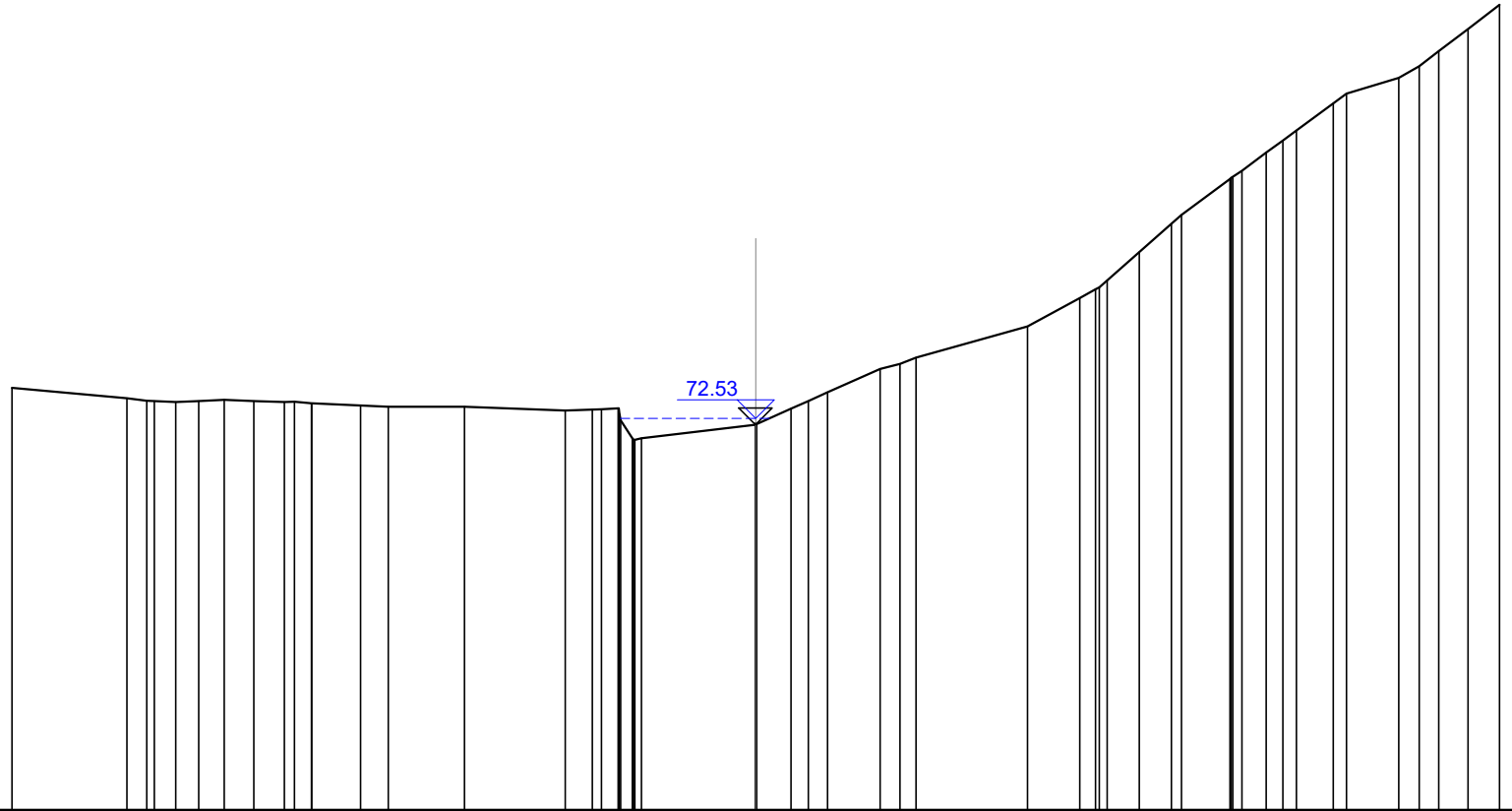
0,57 2,71 0,63 3,57 2,49 0,88 0,76 8,33 2,00 1,09 0,91 0,65 1,36 1,19 0,73 0,77 1,34 1,01 0,77 0,50 0,69 0,77 0,51 1,70 1,53 0,55 0,91

SEZIONE N.: 10  
 QT. PROGETTO: 72,365  
 DIST.PROG.: 104,996  
 DIST.PREC.: 12,721  
 DIST.SUCC.: 7,303

LIVELLI IDRIMETRICI TR200 (m s.l.m.)

SCALA 1:200

QT.RIF. 62,000



QUOTE TERRENO

73,36 73,07 73,01 73,00 0,58 0,62 0,68 73,00 73,03 73,00 0,82 72,97 72,98 72,94 72,94 72,94 72,88 72,84 72,85 72,75 72,77 72,78 72,80 72,66 72,68 72,48 72,00 71,96 71,95 71,95 72,00 72,36 72,37 72,38 72,79 73,00 73,23 73,86 74,00 74,17 75,00 75,76 76,00 76,06 76,24 77,00 77,76 78,00 78,97 79,00 79,03 79,19 79,19 79,67 80,00 80,27 81,00 81,26 81,69 82,00 82,40 83,00 83,64

DIST.PARZIALI TERRENO

3,10 0,53 0,58 0,62 0,80 0,82 1,31 0,75 2,05 2,71 0,73 0,00 0,00 0,00 3,07 0,93 0,52 1,41 0,53 3,00 1,40 0,87 0,86 1,30 0,66 0,99 1,41 0,55 0,53 0,78 0,85

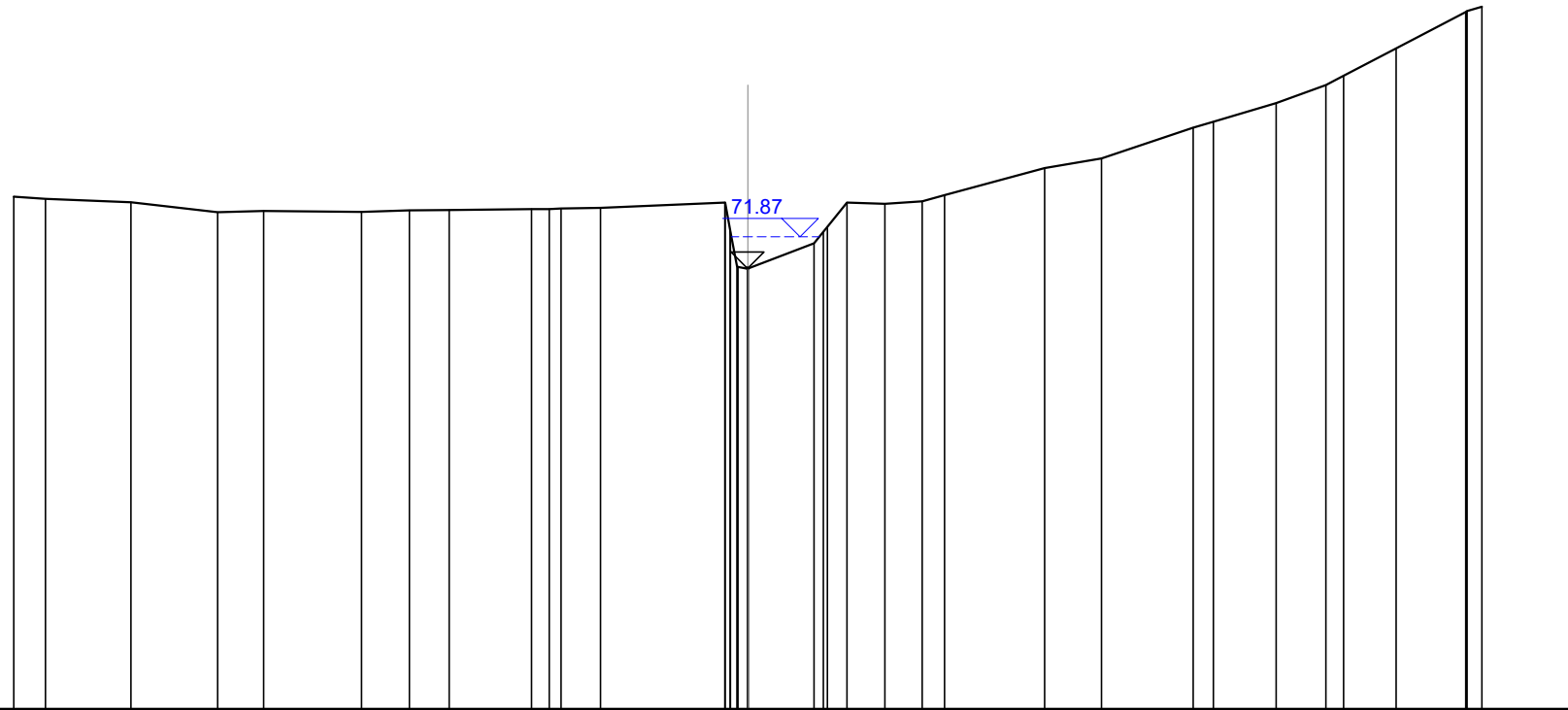


SEZIONE N.: 12  
 QT. PROGETTO: 71,000  
 DIST.PROG.: 118,124  
 DIST.PREC.: 5,825  
 DIST.SUCC.: 9,424

LIVELLI IDRIMETRICI TR200 (m s.l.m.)

SCALA 1:200

QT.RIF. 59,000



QUOTE TERRENO

72,96 72,90 72,81 72,54 72,57 72,55 72,59 72,60 72,62 72,62 72,64 72,66 72,80 72,80 72,05 72,00 71,07 71,05 71,05 71,00 71,00 71,00 71,00 71,69 72,00 72,14 72,80 72,76 72,83 72,83 73,00 73,74 74,00 74,84 75,00 75,51 76,00 76,25 77,00 77,99 78,00 78,01 78,01 78,13

DIST.PARZIALI TERRENO

0,87 2,33 2,36 1,25 2,67 1,30 1,08 2,24 0,49 1,08 3,39 1,80 0,53 1,03 1,02 0,61 2,72 1,55 2,50 0,55 1,72 1,35 1,43 1,90





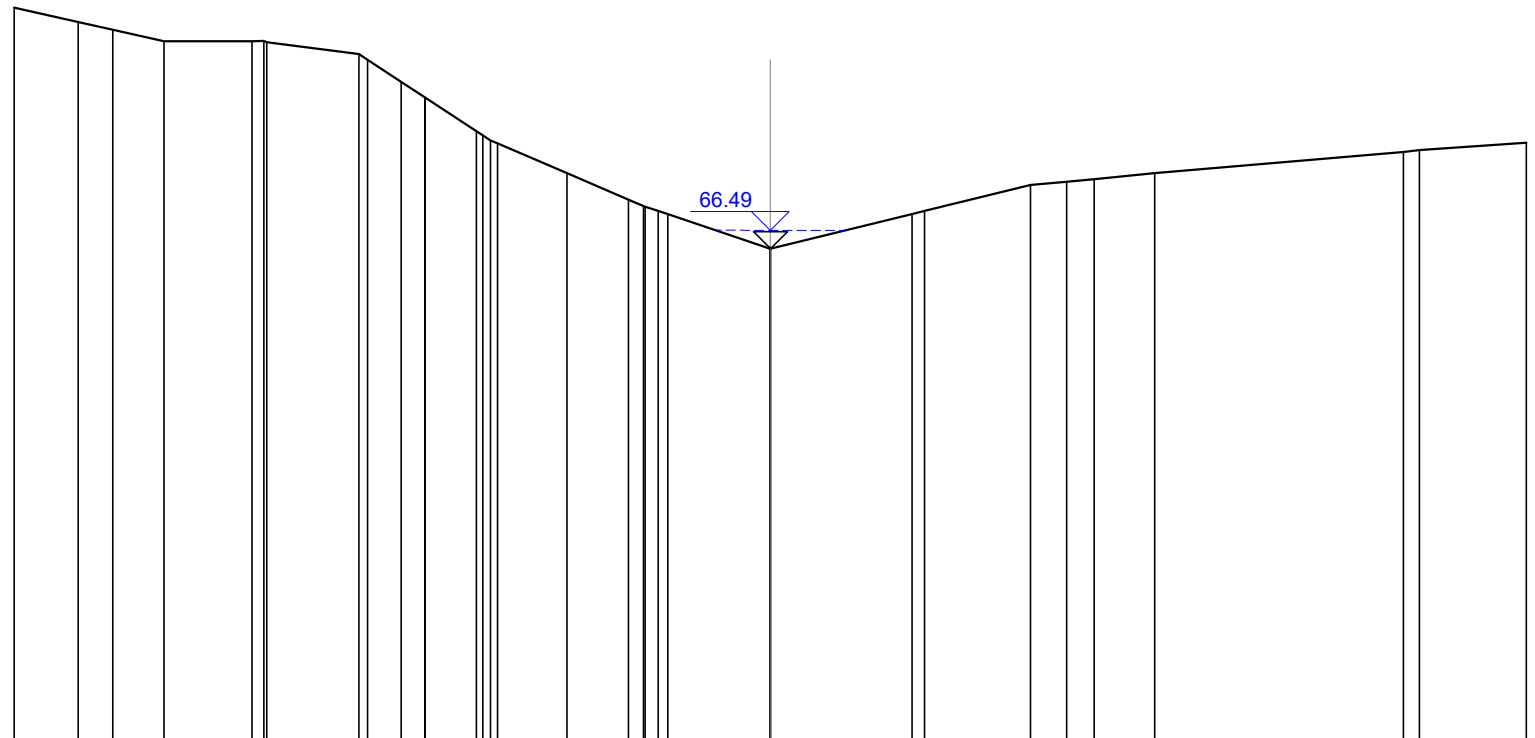


SEZIONE N.: 15  
 QT. PROGETTO: 66,000  
 DIST.PROG.: 142,321  
 DIST.PREC.: 10,569  
 DIST.SUCC.: 12,599

LIVELLI IDRIMETRICI TR200 (m s.l.m.)

SCALA 1:200

QT.RIF. 53,000



QUOTE TERRENO

72,38 72,00 71,79 71,49 71,49 71,50 71,47 71,15 71,00 70,42 70,00 70,00 69,11 69,00 68,87 68,79 68,00 67,30 67,13 67,12 67,00 66,91 66,00 66,00 66,00 66,92 67,00 67,69 67,78 67,84 68,00 68,56 68,61 68,81

DIST.PARZIALI TERRENO

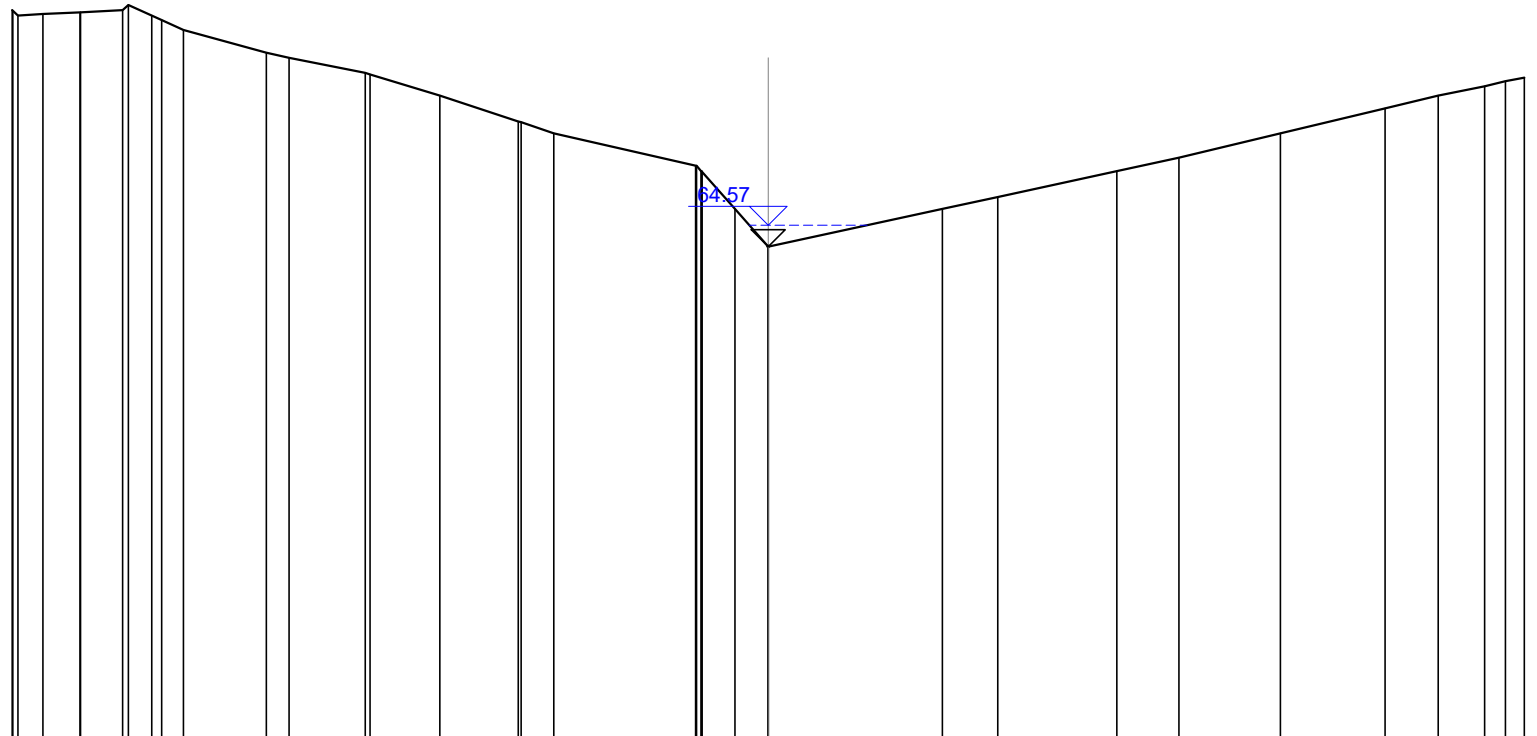
1,69 0,92 1,36 2,33 2,44 0,89 0,63 1,35 1,84 1,63 2,71 3,75 2,80 0,96 0,73 1,60 6,58 2,83

SEZIONE N.: 16  
 QT. PROGETTO: 64,000  
 DIST.PROG.: 154,920  
 DIST.PREC.: 12,599  
 DIST.SUCC.: 10,080

LIVELLI IDRIMETRICI TR200 (m s.l.m.)

SCALA 1:200

QT.RIF. 51,000



QUOTE TERRENO

70,26 70,25 70,12 70,16 70,20 70,20 70,26 70,40 70,12 70,00 69,74 69,13 69,00 68,60 68,56 68,00 67,31 67,29 67,00 66,15 66,14 66,00 66,00 65,00 64,00 64,00 64,00 65,00 65,32 66,00 66,36 67,00 67,66 68,00 68,25 68,39 68,47

DIST.PARZIALI TERRENO

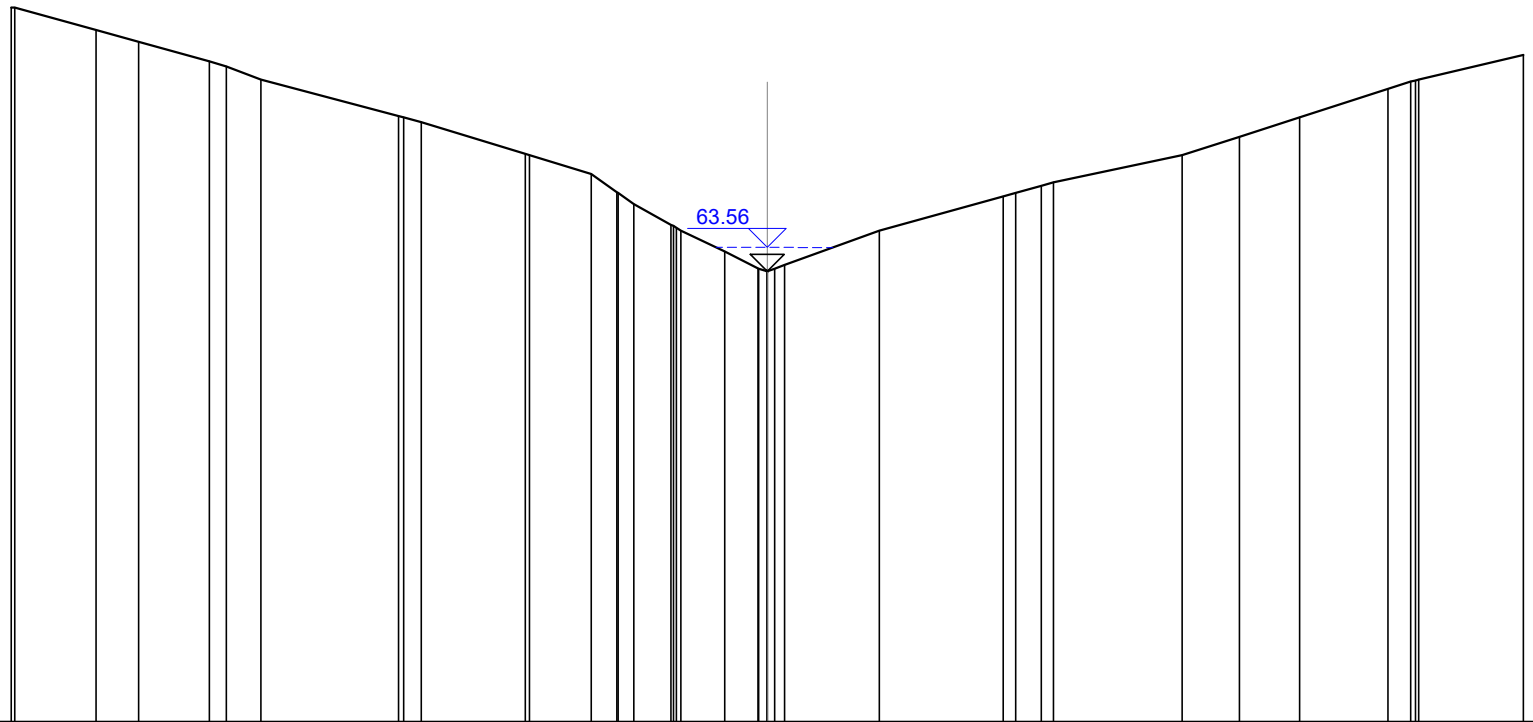
0,65 0,99 1,12 0,61 0,58 2,19 0,60 2,01 1,84 2,07 0,87 3,75 0,88 0,88 4,61 1,47 3,15 1,64 2,69 2,76 1,41 1,22 0,56 0,49

SEZIONE N.: 17  
 QT. PROGETTO: 62,929  
 DIST.PROG.: 165,000  
 DIST.PREC.: 10,080  
 DIST.SUCC.: 8,733

LIVELLI IDRIMETRICI TR200 (m s.l.m.)

SCALA 1:200

QT.RIF. 51,000



QUOTE TERRENO

69,90  
69,90  
69,31  
69,00  
68,49  
68,34  
68,00  
67,04  
67,00  
66,88  
66,03  
66,00  
65,50  
65,02  
65,00  
64,71  
64,16  
64,13  
64,08  
64,00  
63,46  
63,00  
63,00  
62,93  
62,93  
63,00  
63,10  
64,00  
64,91  
65,00  
65,19  
65,28  
66,00  
66,49  
67,00  
67,75  
67,95  
67,98  
68,00  
68,66

DIST.PARZIALI TERRENO

2,15  
1,13  
1,87  
0,92  
3,63  
2,75  
1,63  
0,68  
0,98  
1,16  
0,89  
2,50  
3,28  
0,68  
3,40  
1,51  
1,59  
2,34  
0,60  
2,76



# SEZIONI TRASVERSALI

Stato di Progetto



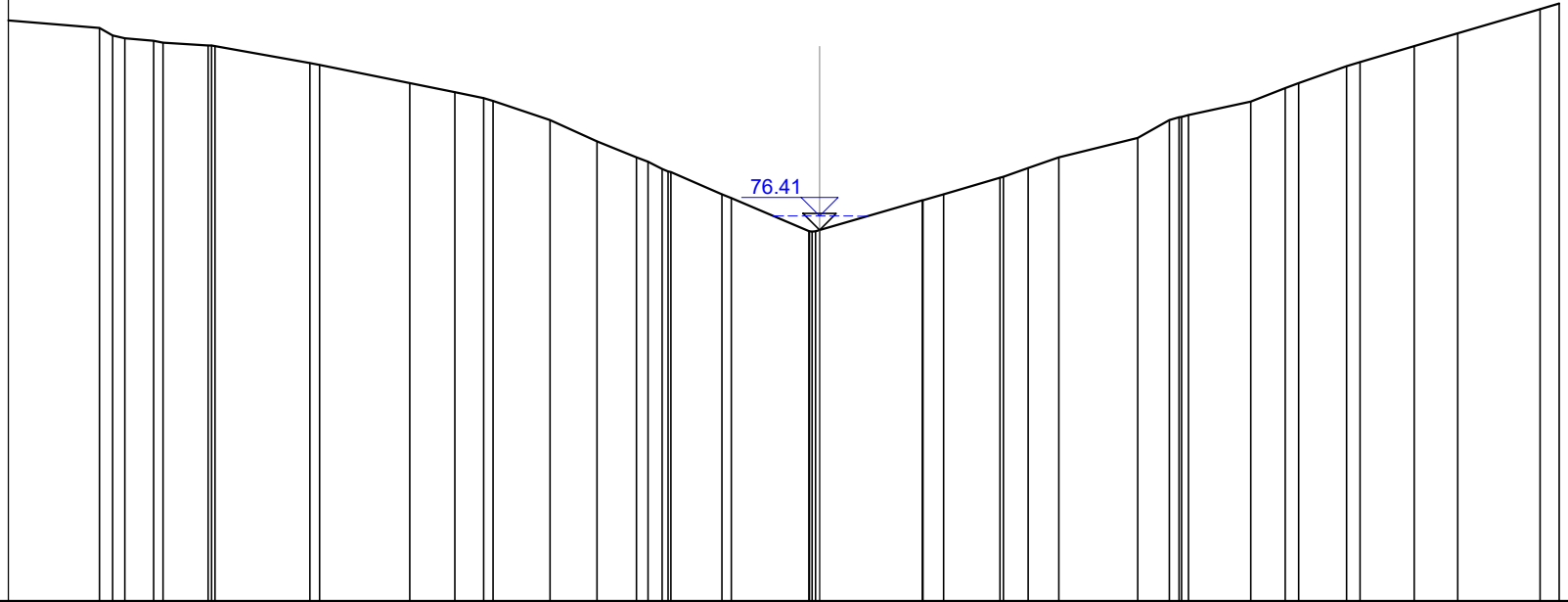


SEZIONE N.: 3  
 QT. PROGETTO: 75,995  
 DIST.PROG.: 10,552  
 DIST.PREC.: 3,014  
 DIST.SUCC.: 6,841

LIVELLI IDRIMETRICI TR200 (m s.l.m.)

SCALA 1:200

QT.RIF. 66,000



QUOTE TERRENO

81,49  
81,29  
81,22  
81,15  
81,09  
81,02  
81,02  
81,00  
80,54  
80,49  
80,00  
79,75  
79,60  
79,52  
79,00  
78,43  
78,00  
77,88  
77,68  
77,62  
77,60  
77,00  
76,89  
76,00  
76,00  
75,99  
76,00  
76,03  
76,84  
76,84  
77,00  
77,44  
77,47  
77,71  
78,00  
78,52  
79,00  
79,08  
79,09  
79,14  
79,50  
79,87  
80,00  
80,46  
80,57  
81,00  
81,35  
82,00  
82,15

DIST.PARZIALI TERRENO

0,78  
1,22  
2,57  
2,43  
1,22  
0,78  
1,54  
1,27  
1,07  
1,38  
2,11  
2,78  
0,56  
1,53  
0,67  
0,82  
2,14  
0,85  
1,68  
0,94  
1,30  
1,46  
1,18  
2,22  
0,52

QUOTE PROGETTO

DIST.PARZIALI PROGETTO

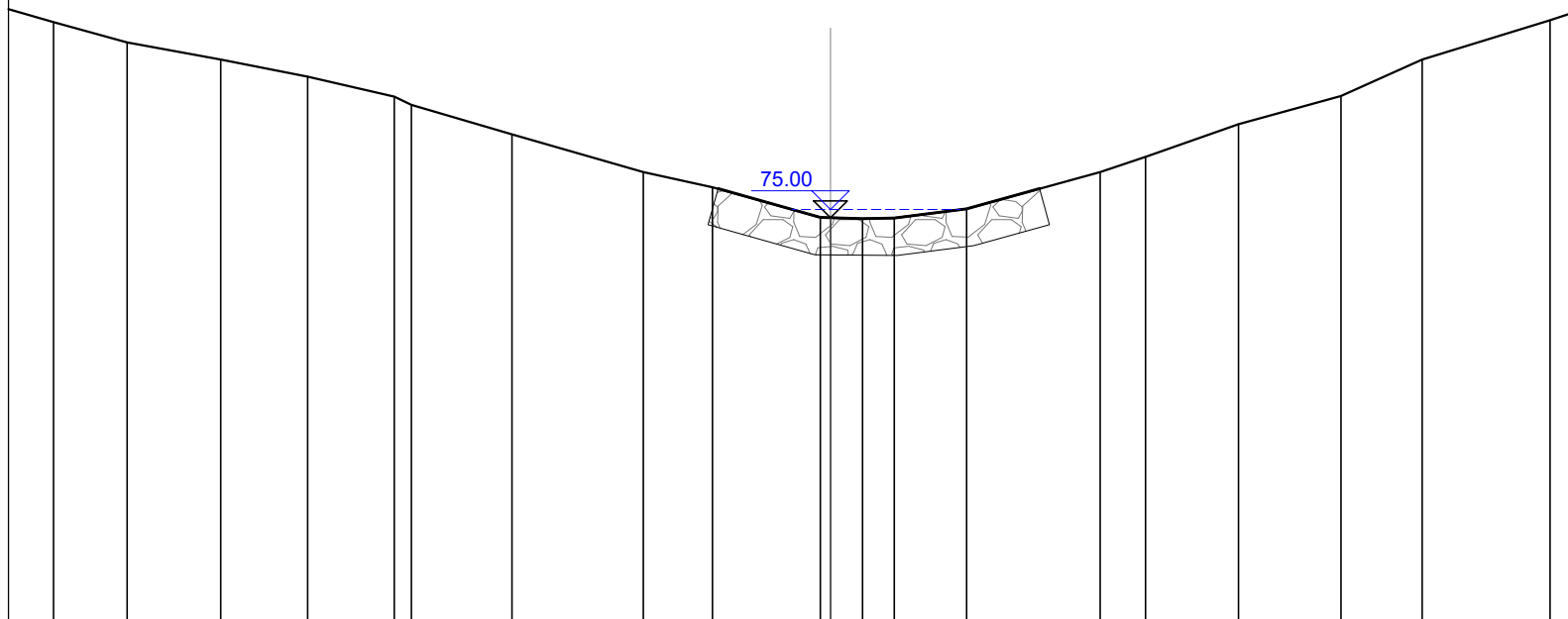


SEZIONE N.: 4  
 QT. PROGETTO: 74,839  
 DIST.PROG.: 17,392  
 DIST.PREC.: 6,841  
 DIST.SUCC.: 4,217

LIVELLI IDRIMETRICI TR200 (m s.l.m.)

SCALA 1:200

QT.RIF. 64,000



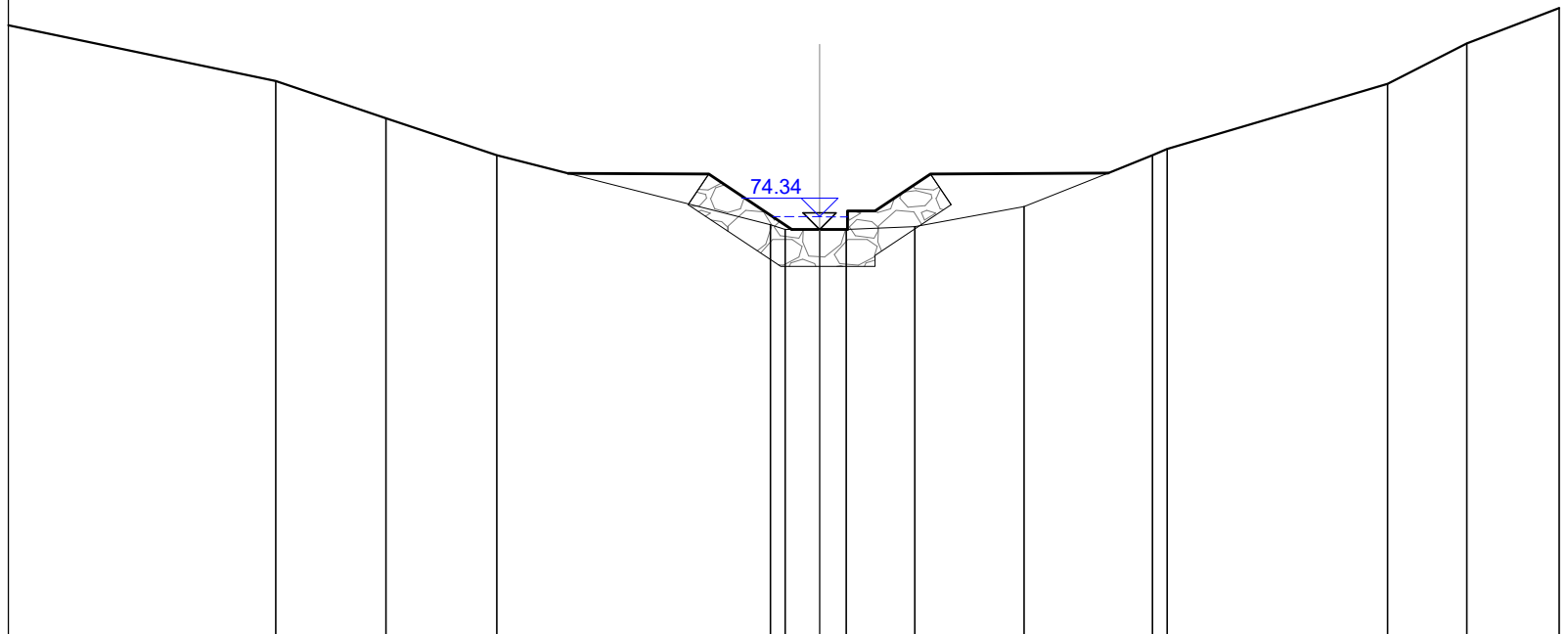
QUOTE TERRENO	80,00	79,46	79,00	78,55	78,01 77,79	77,00	76,00	75,59	74,78 74,77	74,75 74,77	75,01	76,00	76,41	77,27	78,03	79,00	80,05 80,31
DIST.PARZIALI TERRENO	1,96	2,50	2,32	2,31	2,69	3,51	1,85	2,88	0,86 0,85	1,93	3,57	1,21	2,48	2,73	2,17	3,41	0,79
QUOTE PROGETTO						76,35		76,34	74,84 74,84 74,84 75,34 75,34	76,34			76,36				
DIST.PARZIALI PROGETTO							3,22		2,25 0,75 0,75 0,75	1,50		5,29					

SEZIONE N.: 5  
 QT. PROGETTO: 73,999  
 DIST.PROG.: 21,610  
 DIST.PREC.: 4,217  
 DIST.SUCC.: 3,390

LIVELLI IDRIMETRICI TR200 (m s.l.m.)

SCALA 1:200

QT.RIF. 63,000



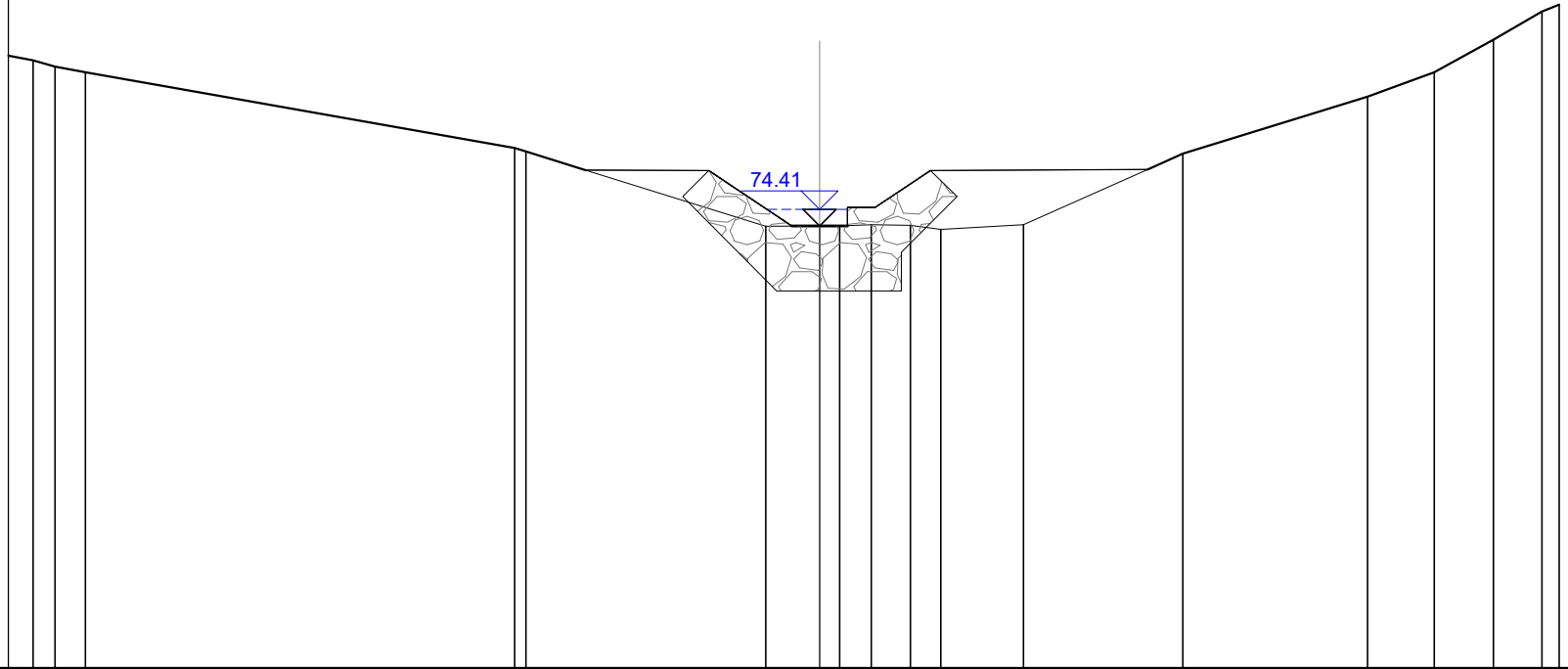
QUOTE TERRENO		78,01	77,00	76,00		74,12	74,00	74,00	74,00	74,07	74,61		76,00	76,17		77,94	79,02	79,98
DIST.PARZIALI TERRENO		2,98	3,00		7,40		0,93	0,72	1,85	2,95		3,47		5,96		2,14	2,50	
QUOTE PROGETTO					75,51		75,50	75,50	74,00	74,00	74,50	74,50	75,50		75,52			
DIST.PARZIALI PROGETTO					3,80		2,25	1,50	0,75	1,50		4,81						

SEZIONE N.: 6  
 QT. PROGETTO: 73,963  
 DIST.PROG.: 25,000  
 DIST.PREC.: 3,390  
 DIST.SUCC.: 1,000

LIVELLI IDRIMETRICI TR200 (m s.l.m.)

SCALA 1:200

QT.RIF. 62,000



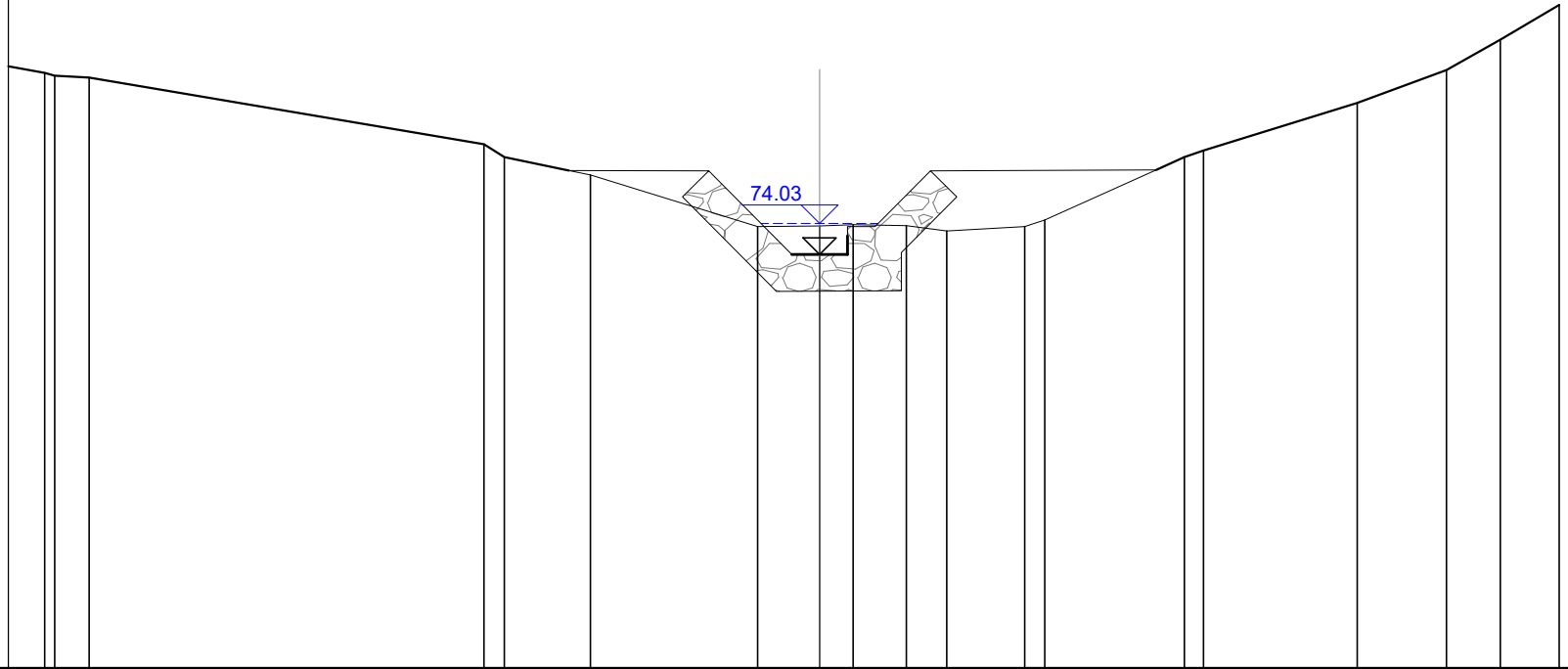
QUOTE TERRENO	78,44 78,27 78,12		76,07 75,98		73,96	73,96 73,96 73,96 74,00	73,98 73,87	74,00	75,92		77,46 78,12 79,00	79,76 79,95
DIST.PARZIALI TERRENO	0,59 0,82	11,61		6,49	1,46	0,54 0,86	1,06 0,81	2,24	4,31	5,00	1,81 1,59 1,31	
QUOTE PROGETTO			75,47		75,46	72,46 72,46 72,46 73,96	73,96 75,46		75,49			
DIST.PARZIALI PROGETTO				3,33	2,25	0,75 0,75 1,13	1,12	5,87				

SEZIONE N.: 7  
 QT. PROGETTO: 73,193  
 DIST.PROG.: 26,000  
 DIST.PREC.: 1,000  
 DIST.SUCC.: 4,000

LIVELLI IDRIMETRICI TR200 (m s.l.m.)

SCALA 1:200

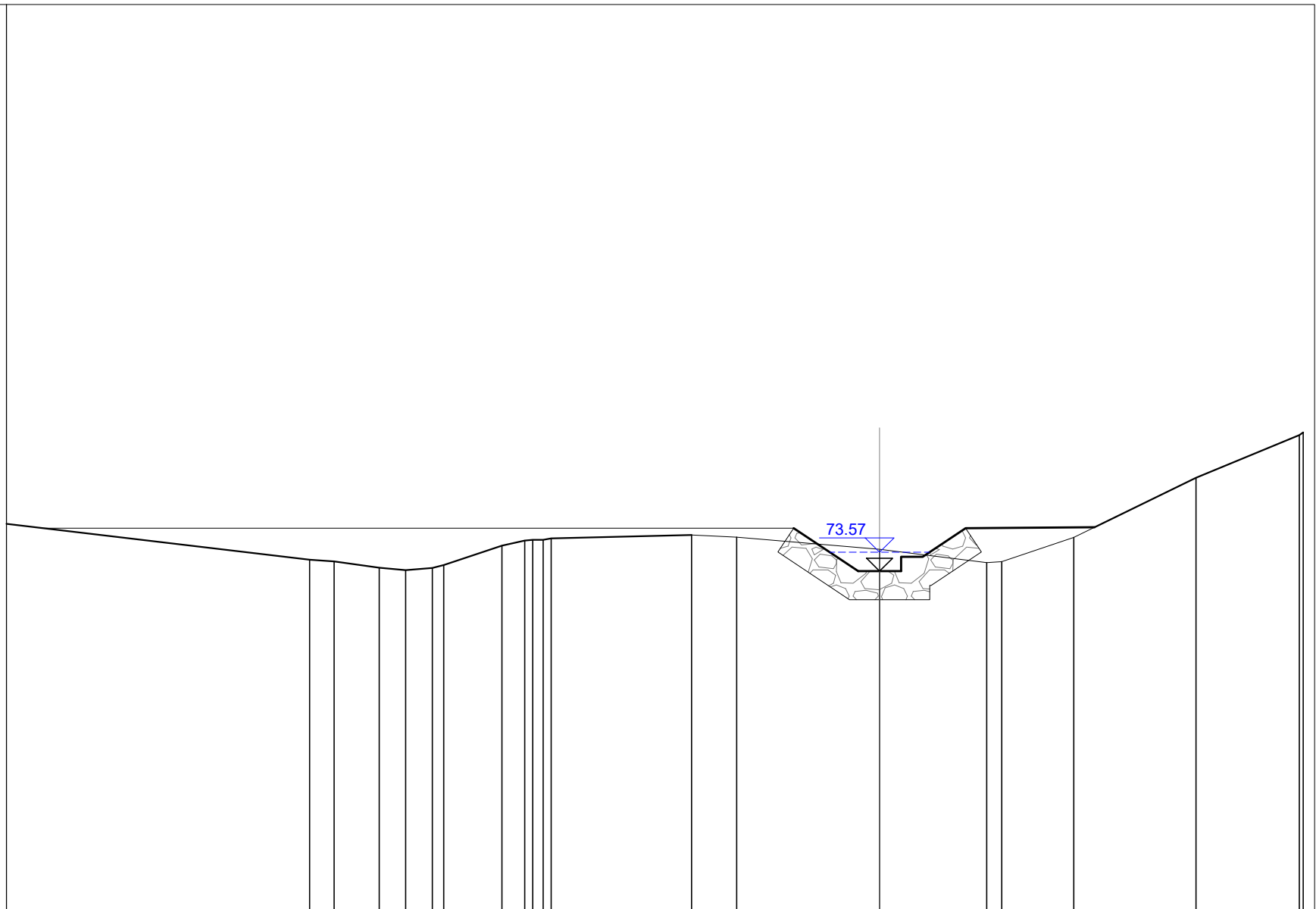
QT.RIF. 62,000



QUOTE TERRENO	78,10 78,03 77,97			76,18 75,83	75,34		73,95	73,96 74,00	73,97 73,83	73,95 74,13		75,82 76,00		77,29	78,18 79,00	79,94	
DIST.PARZIALI TERRENO	0,93	10,68	0,55	2,33	4,52	1,68	0,91	1,44	1,09	2,11	0,54	3,77	0,52	4,16	2,41	1,46	1,59
QUOTE PROGETTO					74,70		74,69 74,69	73,19	73,19 73,69 73,69	74,69 74,69			74,71				
DIST.PARZIALI PROGETTO					3,56	1,11	2,25	1,50	0,75	1,50	6,16						



SEZIONE N.: 9  
 QT. PROGETTO: 72,913  
 DIST.PROG.: 40,000  
 DIST.PREC.: 10,000  
 DIST.SUCC.: 5,000



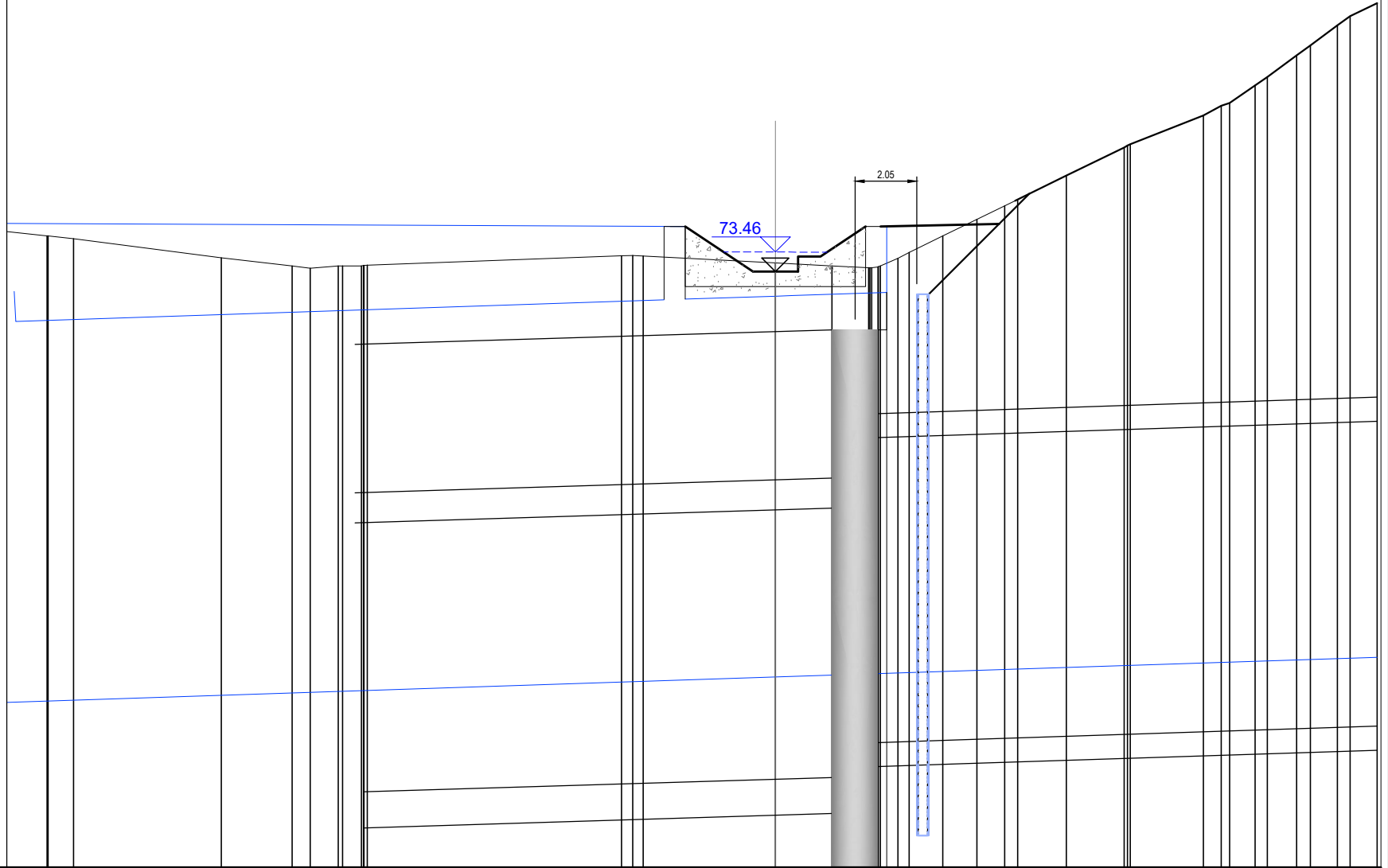
LIVELLI IDRIMETRICI TR200 (m.s.l.m.)

SCALA 1:200

QT.RIF. 61,000

QUOTE TERRENO				73,31	73,25		73,03	72,95	73,02	73,13		73,80	73,98	74,00	74,00	74,05			74,17	74,10			73,67		73,21	73,24		74,08			76,17		77,66	77,76
DIST.PARZIALI TERRENO		11,10		0,85	1,58		0,93	0,93		2,03		0,80					4,90		1,58			4,99		3,74		0,53	2,51		4,27			3,60		
QUOTE PROGETTO	74,50																					74,41	72,91	72,91	73,41	73,41	73,41	74,41		74,44				
DIST.PARZIALI PROGETTO										26,23													2,25	1,50	0,75	1,50		4,51						

SEZIONE N.: 10  
 QT. PROGETTO: 72,813  
 DIST.PROG.: 45,000  
 DIST.PREC.: 5,000  
 DIST.SUCC.: 5,000



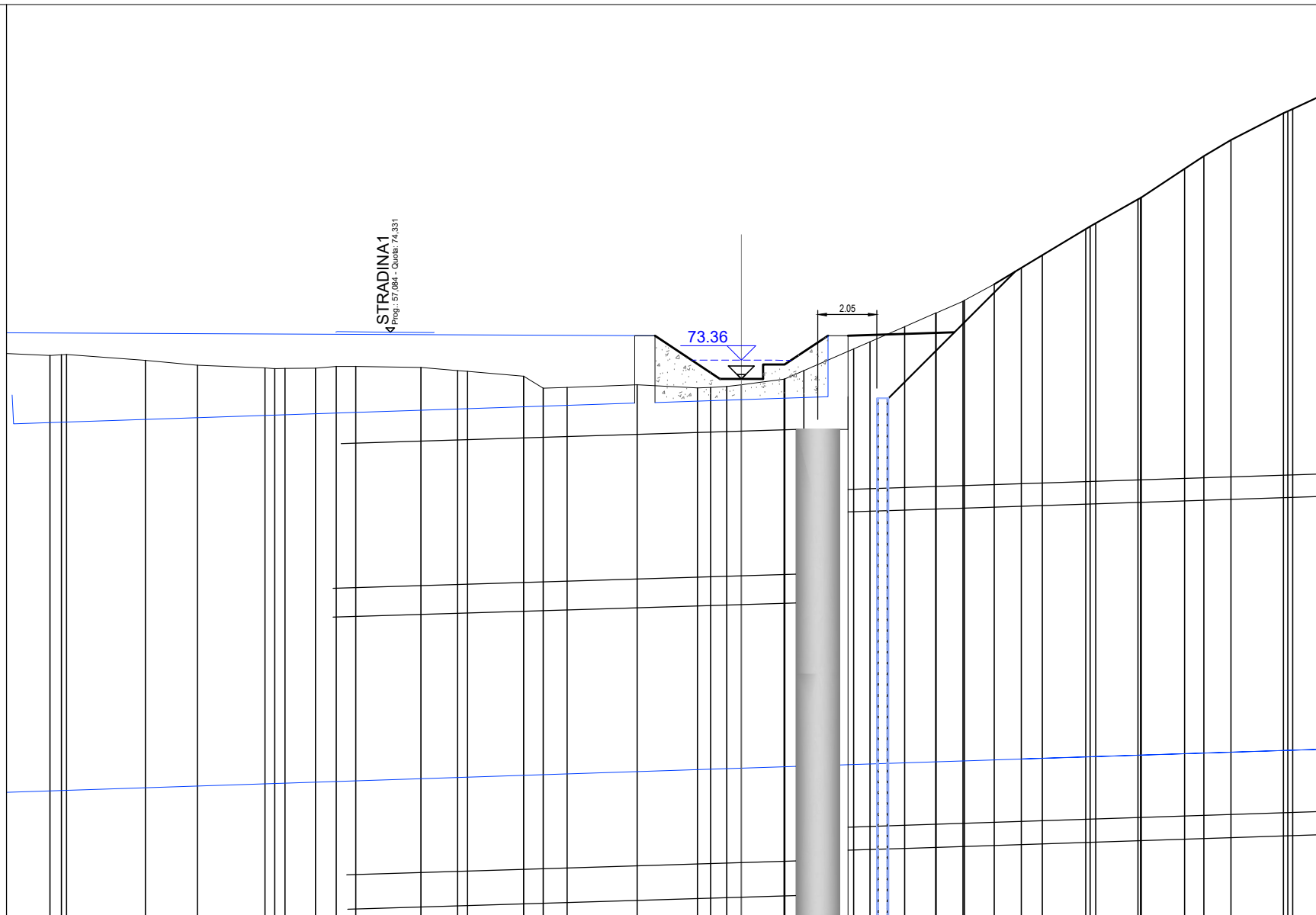
LIVELLI IDRIMETRICI TR200 (m s.l.m.)

SCALA 1:200

QT.RIF. 53,000

QUOTE TERRENO		74.00 74.00 73.91		73.27		73.00 72.92	73.00 73.00 73.02 73.02 73.02		73.34 73.35 73.33		73.10	73.00	72.94 72.94 72.94 72.97 72.97	73.00 73.26 73.45 74.00 74.55 75.00 75.21	76.00	76.94 77.00 77.05	78.00 78.33 78.41 79.00 79.28	80.00 80.33 81.00 81.31	81.74	
DIST.PARZIALI TERRENO	1,56	0,85	4,90	2,36	0,60 0,93 0,63	8,45		4,40	1,88	1,22	0,59	1,13	1,13	0,92	1,62	1,93	2,43	0,60 0,85 0,97	0,90	0,90
QUOTE PROGETTO									74.31	72.81	72.81 73.31 73.31	74.31 74.31		74.37						
DIST.PARZIALI PROGETTO									2,25	1,50	0,75	1,50	0,50	2,82						

SEZIONE N.: 11  
 QT. PROGETTO: 72,713  
 DIST.PROG.: 50,000  
 DIST.PREC.: 5,000  
 DIST.SUCC.: 5,000



SCALA 1:200

QT.RIF. 54,000

QUOTE TERRENO	73.53 73.55 73.56	73.36	73.19	73.09 73.07 73.07	73.09 73.14 73.14	73.11	73.00 72.97	72.80 72.39 72.42	72.51	72.40 72.42 72.45 72.51	72.70 72.71 73.00	73.75 74.00	74.53	74.99 75.00 75.41 75.44 76.00	76.56 77.00	77.91 78.00 78.11	78.94 79.00 79.00 79.00 80.00 80.44 81.00	81.93 82.00 82.08 82.48			
DIST.PARZIALI TERRENO	2,74	1,81	2,34	1,06 0,72 0,67	2,26	1,27	1,95	0,67 0,83	2,43	2,09	0,56 0,51	1,48	0,66 1,73	0,56 1,21	1,07	0,94 1,03 0,94 0,73	1,51	1,47	1,51 0,67 0,94	1,82	0,88
QUOTE PROGETTO										74,21	72,71 72,71 73,21	74,21	74,25								
DIST.PARZIALI PROGETTO										2,25	1,50	0,75	1,50	2,04							







SEZIONE N.: 14  
 QT. PROGETTO: 72,413  
 DIST.PROG.: 65,000  
 DIST.PREC.: 5,000  
 DIST.SUCC.: 2,768

STRADINA1  
 Prog.: 44,764 - Abbr.: 74,073

73.06

LIVELLI IDRIMETRICI TR200 (m.s.l.m.)

SCALA 1:200

QT.RIF. 54,000

QUOTE TERRENO

72,20 72,20 72,15 72,34 72,40 72,42 72,55 72,60 72,65 72,64 72,65 72,68 72,80 72,80 72,25 72,00 71,54 71,35 71,35 71,33 71,82 72,00 72,17 73,00 73,03 73,69 74,00 74,77 74,81 75,00 75,21 76,00 76,84 77,00 77,94 78,00 78,46 79,00 79,92 80,00 80,04 81,00 81,70 82,00 82,20 83,00 83,36 84,00 84,17

DIST.PARZIALI TERRENO

0,70 1,50 3,37 0,97 3,15 1,52 1,97 1,26 2,27 1,79 2,73 2,16 1,11 1,54 1,13 1,11 1,24 0,61 0,75 1,28 1,09 0,79 1,29 0,59 2,55 0,69

QUOTE PROGETTO

74,03 73,91 73,91 72,41 72,41 72,91 72,91 73,91

DIST.PARZIALI PROGETTO

0,90 2,25 1,50 0,75 1,50













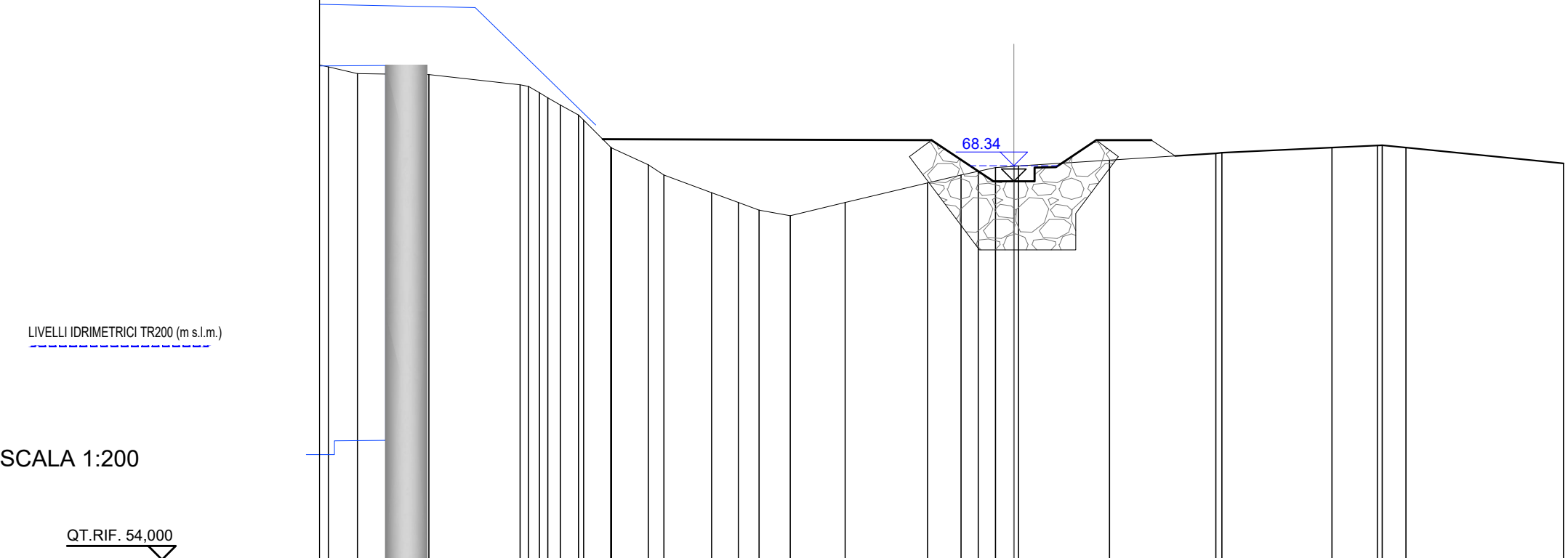








SEZIONE N.: 24  
 QT. PROGETTO: 67,774  
 DIST.PROG.: 96,860  
 DIST.PREC.: 6,151  
 DIST.SUCC.: 1,000

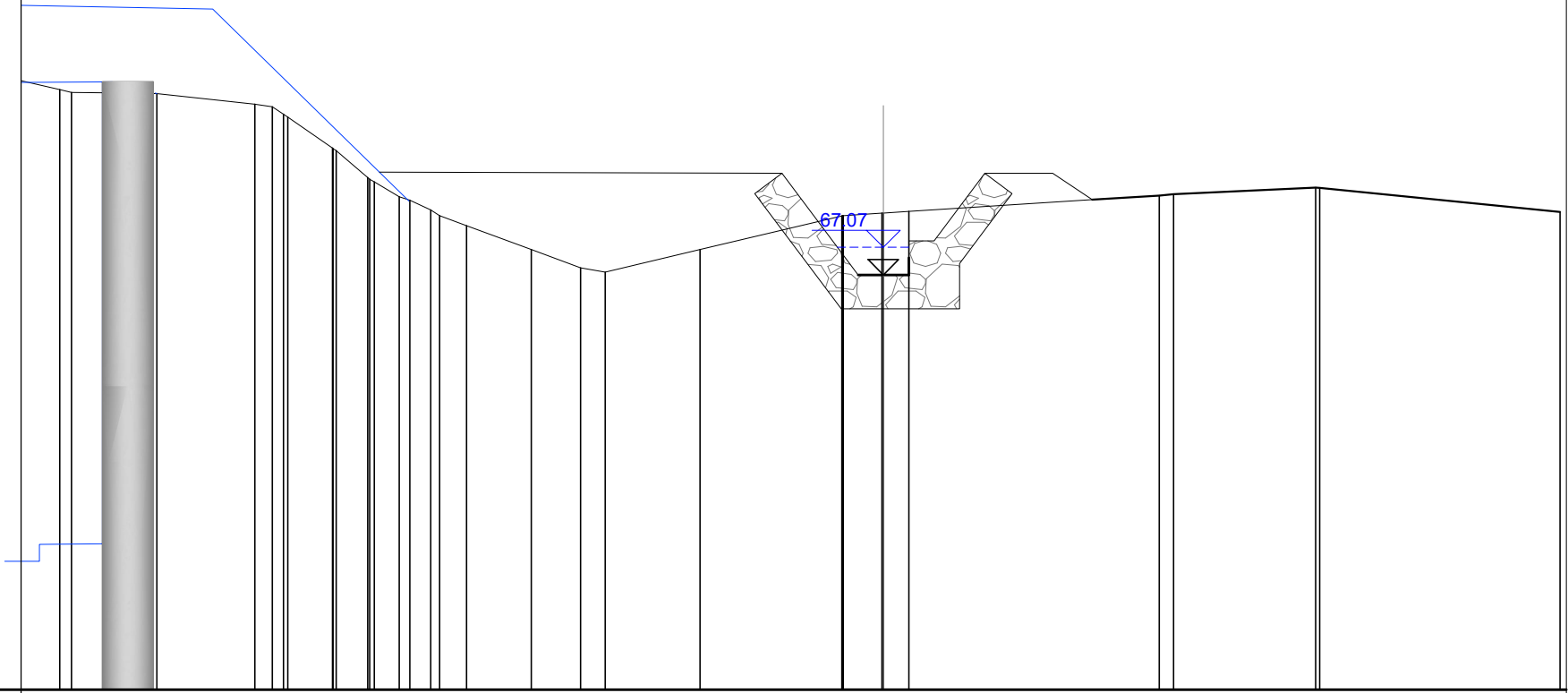


SCALA 1:200

QT.RIF. 54,000

QUOTE TERRENO	72,00	71,94	71,69	71,68	71,66		71,29	71,23	71,00	70,81	70,55	70,19	70,00	69,01	69,00	69,00	69,00	69,00	68,37	68,00	67,36	67,00	66,72	66,52	67,00	67,71	68,00	68,14	68,28	68,32	68,33	68,55	68,79	68,81	69,00	69,08	69,09	69,00	68,43	
DIST.PARZIALI TERRENO	1,06	1,14	1,46	3,32					0,66	0,99	1,35	0,57	1,73	0,98	0,75	1,14	2,00	3,00		1,21	0,63	0,63	0,67		3,31	3,87		4,01	1,65	0,86	5,73									
QUOTE PROGETTO							69,31														69,27						66,27	66,27	66,27	66,27	67,77	67,77	69,27		69,27	69,17				
DIST.PARZIALI PROGETTO																						11,96					2,25	0,75	0,75	1,13	1,12	2,00	0,86							

SEZIONE N.: 25  
 QT. PROGETTO: 66,254  
 DIST.PROG.: 97,860  
 DIST.PREC.: 1,000  
 DIST.SUCC.: 2,140



QUOTE TERRENO	71,73 71,65	71,62 71,61	71,30 71,22 71,00 70,91	70,00 69,99 69,93 69,13 69,08 69,00 68,56 68,46 68,17 67,71	67,00	66,46 66,33	67,00	68,00 68,00 68,00 68,08 68,08 68,13	68,60 68,64	68,84 68,82	68,11		
DIST.PARZIALI TERRENO	1,56	0,96	2,90	0,51 1,33	0,93 0,74 0,62 0,80	1,91	1,46 0,73	2,80	4,19	1,15 0,76	7,40	4,20	7,10
QUOTE PROGETTO				67,78				67,75 67,75	66,25	66,25 66,75 66,75	68,33	68,33	68,15
DIST.PARZIALI PROGETTO						11,89		2,25	1,50	0,75	1,50	2,00	1,17



SEZIONE N.: 27

QT. PROGETTO: 66,153

DIST.PROG.: 102,902

DIST.PREC.: 2,902

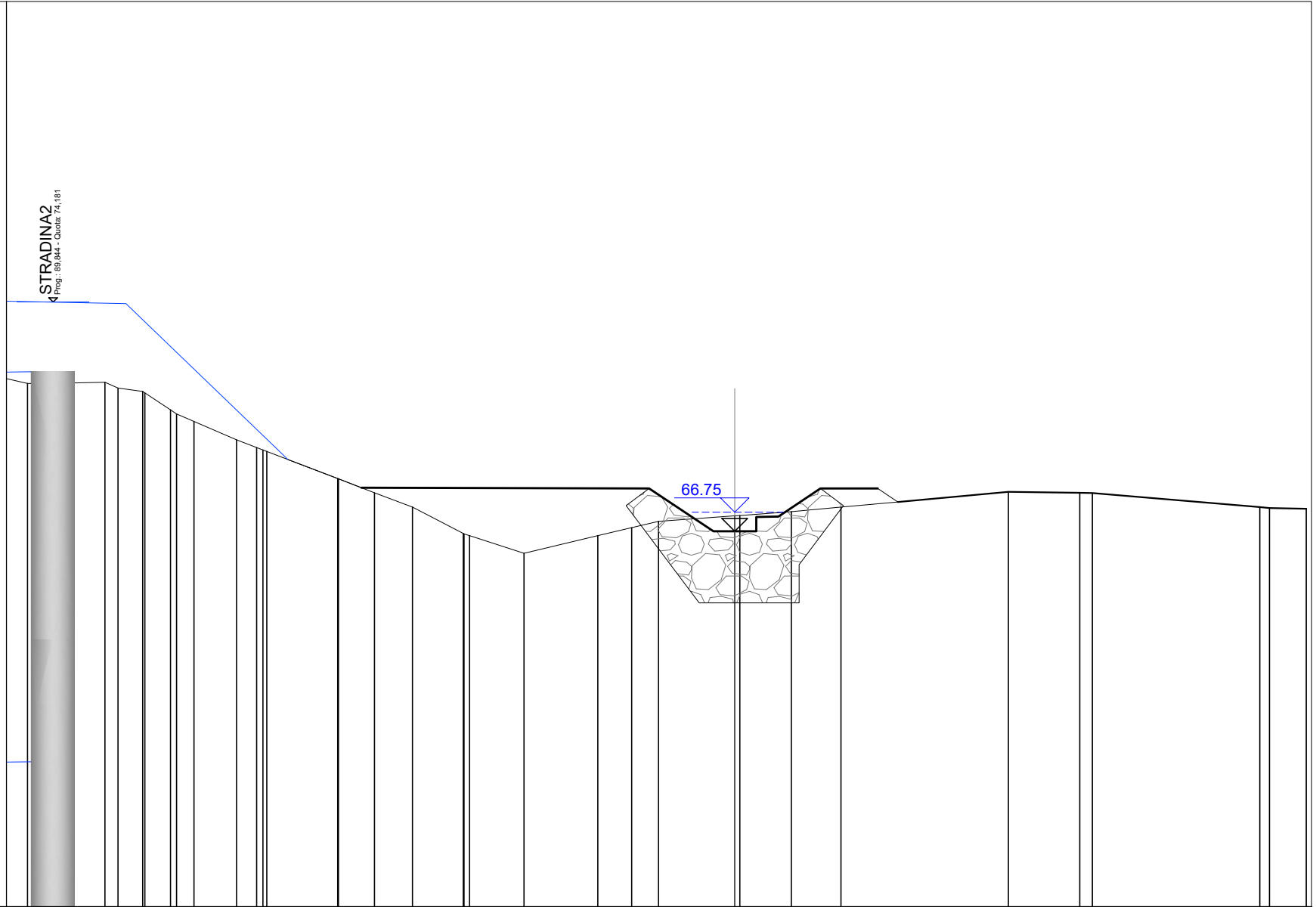
DIST.SUCC.: 1,000

4 STRADINA2  
Prog.: 89.844 - Quota: 74,181

LIVELLI IDRIMETRICI TR200 (m s.l.m.)

SCALA 1:200

QT.RIF. 53,000



QUOTE TERRENO	71,33	71,33	71,37	71,17	71,05	71,00	70,40	70,26	70,00	69,36	69,09	69,00	68,95	68,00	67,99	67,51	67,00	66,08	66,06	66,00	65,39	66,00	66,28	66,51	66,70	66,71	66,84	67,00	67,54	67,50	67,49	67,00	66,97	66,94
DIST.PARZIALI TERRENO	0,80	1,92	0,86	0,89	0,60	1,49	0,70	2,48	1,27	1,32	1,78	1,90	2,59	1,18	0,95	2,67	1,81	1,73	5,86	2,50	5,86	1,28												
QUOTE PROGETTO									67,68						67,65	64,65	64,65	64,65	66,15	66,15	67,65	67,65	67,54											
DIST.PARZIALI PROGETTO									10,07						2,25	0,75	0,75	1,13	1,13	2,00	0,58													



SEZIONE N.: 28

QT. PROGETTO: 64,633

DIST.PROG.: 103,902

DIST.PREC.: 1,000

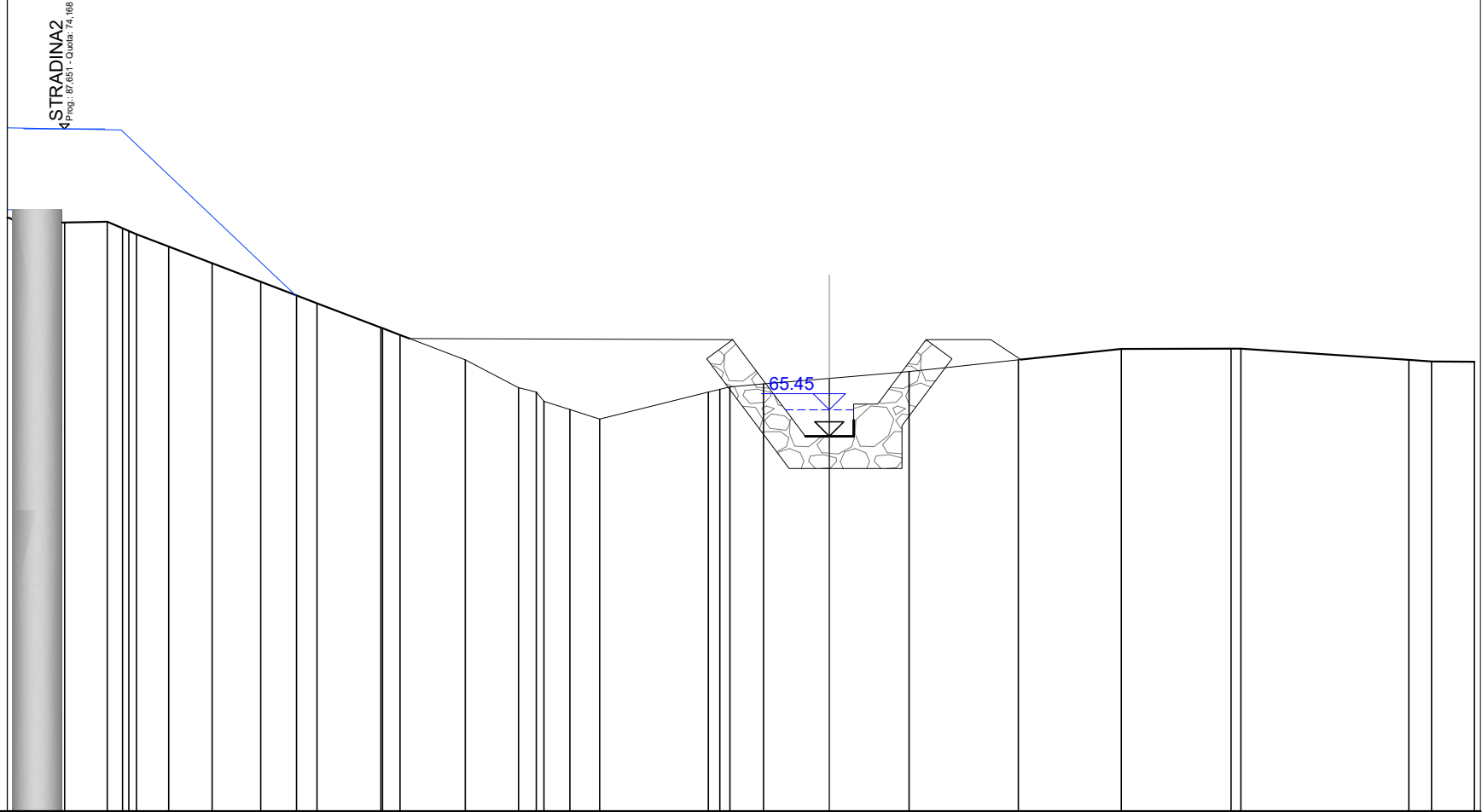
DIST.SUCC.: 5,468

STRADINA2  
4 Proj.: 87,631 - Quota: 74,188

LIVELLI IDRIMETRICI TR200 (m s.l.m.)

SCALA 1:200

QT.RIF. 53,000



QUOTE TERRENO	71,22 71,21 71,26	71,29 71,08 71,00 70,90 70,52	70,00	69,43	69,00	68,76	68,00 67,98 67,77	67,00	66,14 66,00 65,71 65,46 65,16	66,00 66,09 66,17 66,26	66,43	66,64	67,00	67,34	67,35 67,35	67,00 66,95	66,94								
DIST.PARZIALI TERRENO	1,30	1,32	1,00	1,35	1,50	1,12	0,63	1,98	0,55	2,02	1,65	0,55	0,80	0,92	3,37	1,04	2,04	2,48	3,38	3,19	3,41	5,21	0,70	1,33	
QUOTE PROGETTO								66,15				66,13 66,13	64,63	64,63 65,13 65,13	66,80	66,80	66,46								
DIST.PARZIALI PROGETTO									10,02			2,25	1,50	0,75	1,43	2,00	1,12								

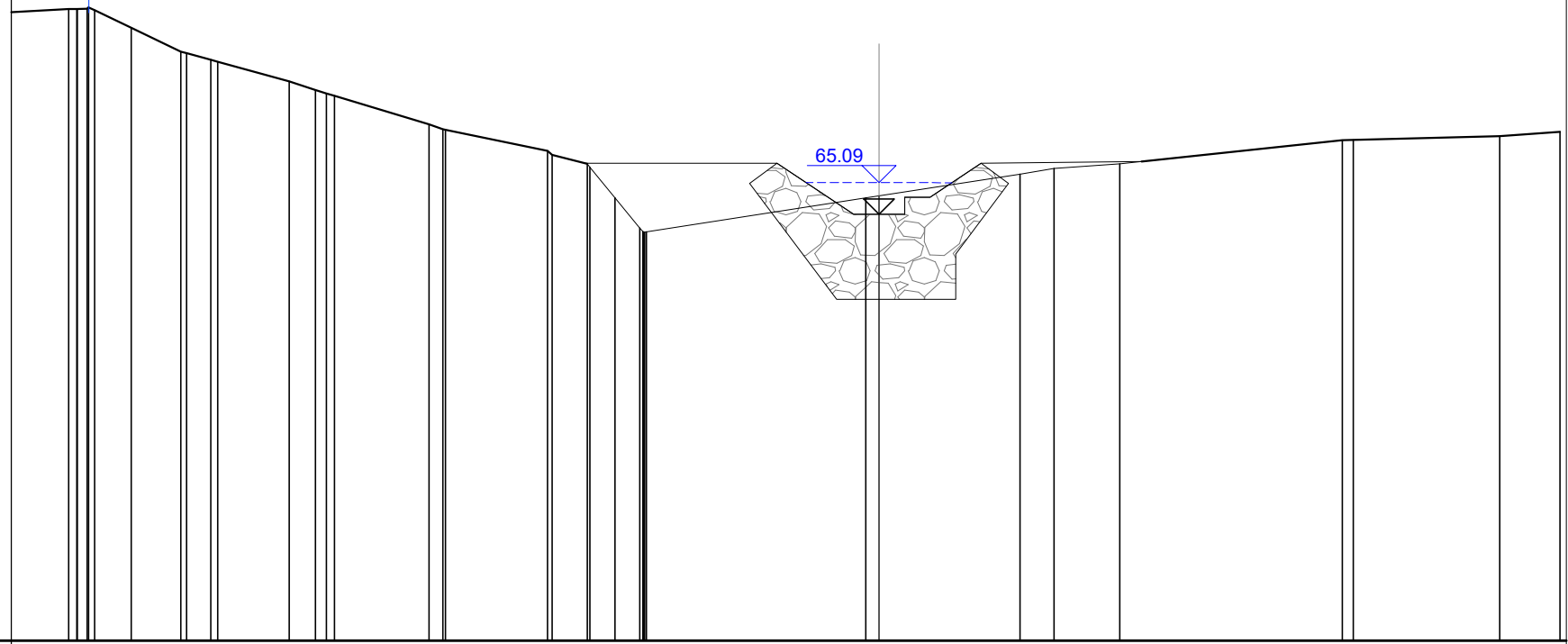
SEZIONE N.: 29  
 QT. PROGETTO: 64,523  
 DIST.PROG.: 109,370  
 DIST.PREC.: 5,468  
 DIST.SUCC.: 1,000

STRADINA2  
 (M. 75,691 - C. 75,808)  
 Prog. 75,691 - C. 75,808

LIVELLI IDRIMETRICI TR200 (m s.l.m.)

SCALA 1:200

QT.RIF. 52,000



QUOTE TERRENO	70,43	70,55	70,55	70,56	70,60	70,52	70,00	69,30	69,25	69,06	69,00	68,42	68,17	68,07	68,00	67,17	67,02	67,00	66,38	66,27	66,00	65,90	65,00	65,06	65,00	65,70	65,87	66,00	66,69	66,70	66,82	66,94
DIST.PARZIALI TERRENO	2,11		1,07	1,46	0,71	2,10	0,77	2,78	2,99	1,03	0,74	0,73	6,44	4,14	1,00	1,93	6,54	4,30	1,77													
QUOTE PROGETTO										66,04			66,02	63,02	63,02	63,02	64,52	64,52	66,02							66,04						
DIST.PARZIALI PROGETTO													5,73	2,25	0,75	0,75	1,13	1,13							4,48							

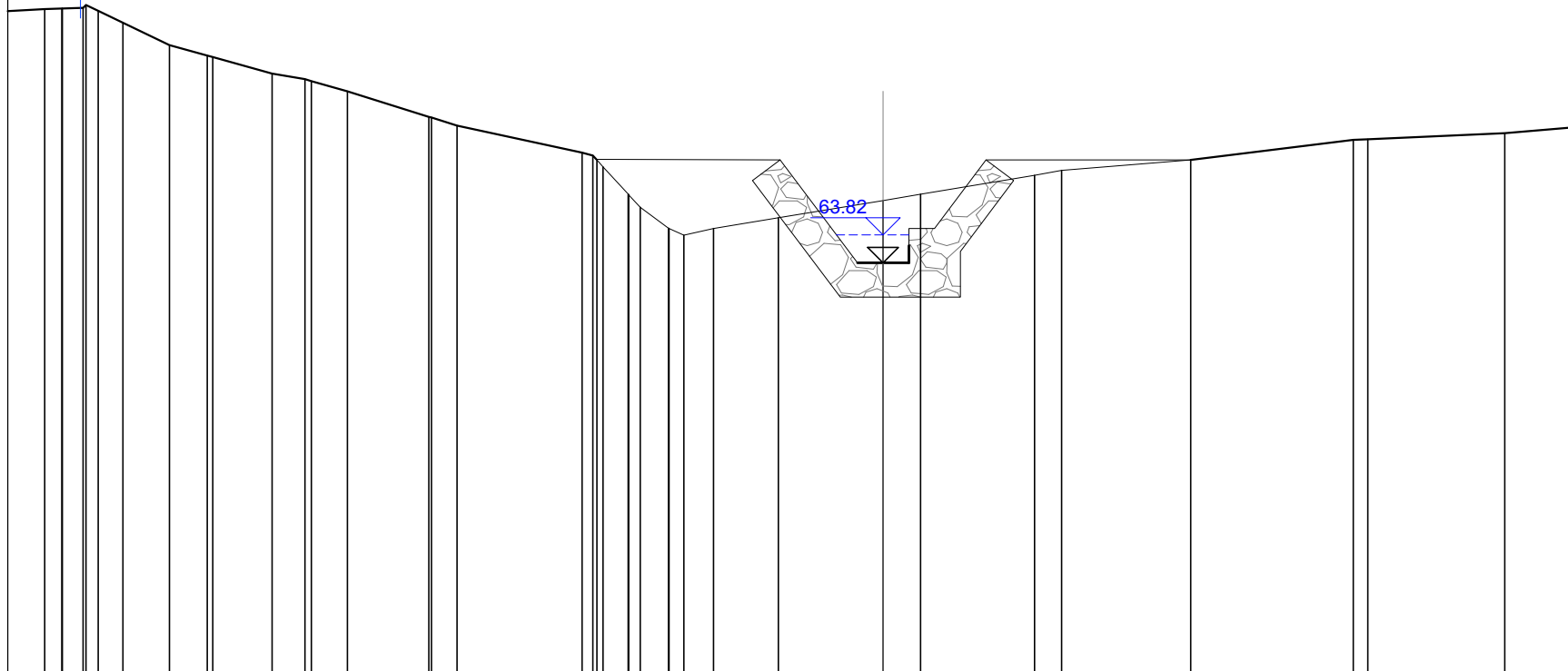
SEZIONE N.: 30  
 QT. PROGETTO: 63,002  
 DIST.PROG.: 110,370  
 DIST.PREC.: 1,000  
 DIST.SUCC.: 6,114

STRADINA2  
 Prog.: 73,358 - Quota: 73,862

LIVELLI IDRIMETRICI TR200 (m s.l.m.)

SCALA 1:200

QT.RIF. 51,000



QUOTE TERRENO	70,40	70,41	70,41	70,43	70,51	70,34	70,00	69,35	69,04	69,00	68,52	68,36	68,30	68,00	67,26	67,24	67,00	66,22	66,13	66,00	65,80	65,00	65,00	64,62	64,01	64,00	63,81	64,00	64,31	64,82	65,00	65,55	65,70	66,00	66,59	66,61	66,78	66,94	
DIST.PARZIALI TERRENO	0,50	0,61	0,71	1,36	1,10	1,73	0,96	1,05	2,37	0,75	3,64	0,73	0,82	0,86	1,89	3,05	1,09	3,32	0,79	3,76	4,73	3,99	1,90																
QUOTE PROGETTO																		64,51	64,50	63,00	63,00	63,50	63,50	65,59								65,59							
DIST.PARZIALI PROGETTO																			5,16	2,25	1,50	0,75	1,50								5,96								







