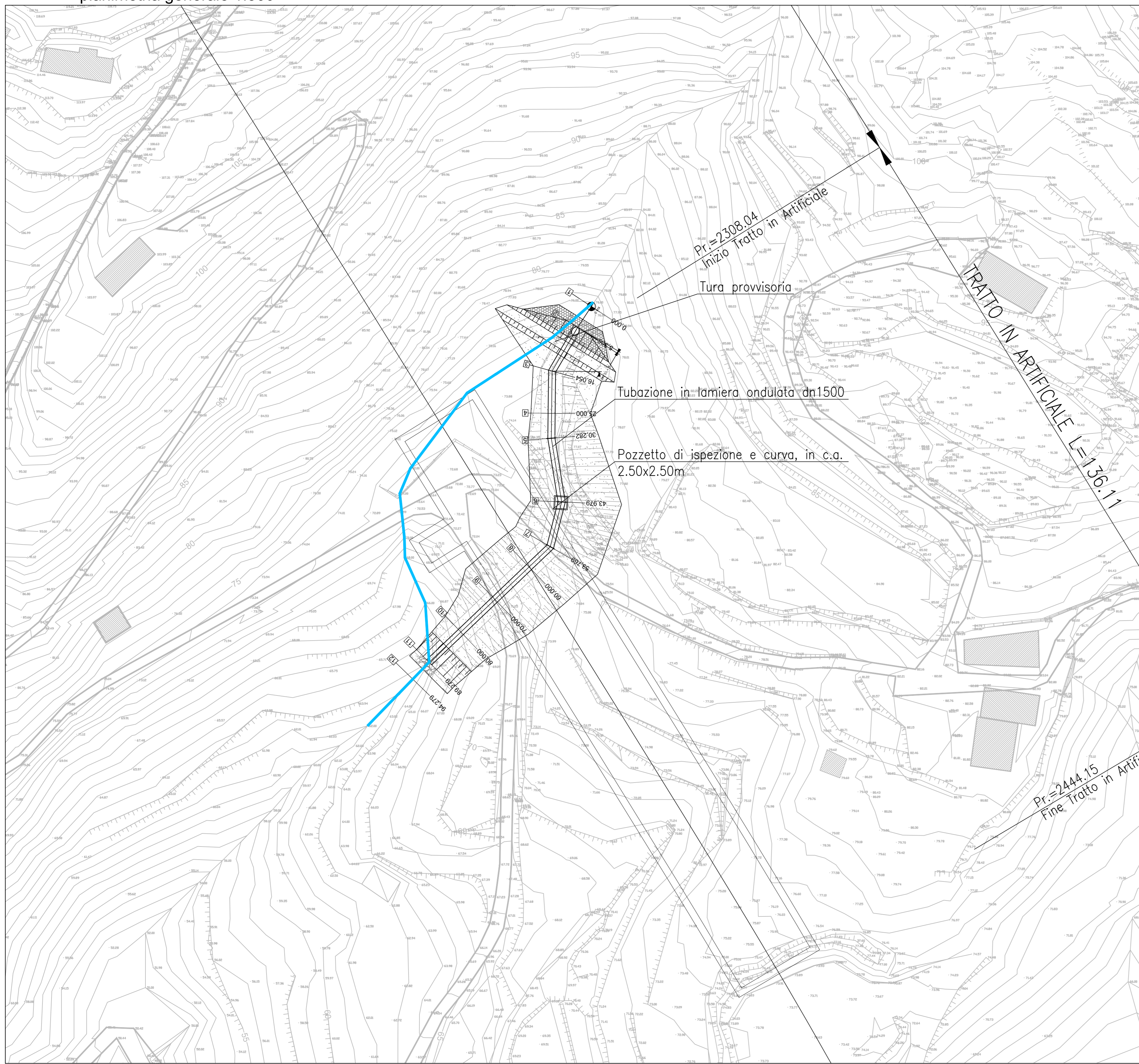
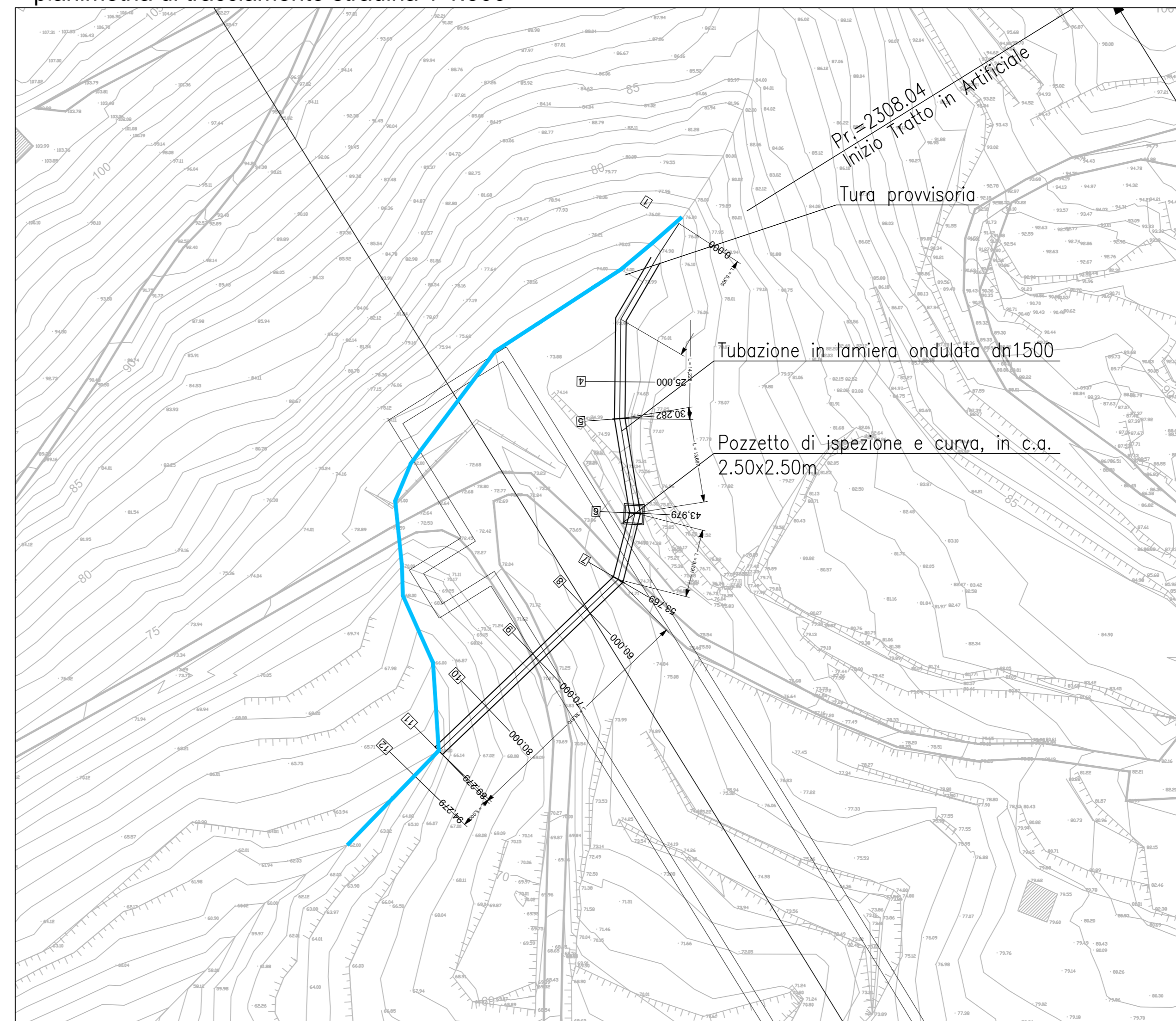


planimetria generale 1:500

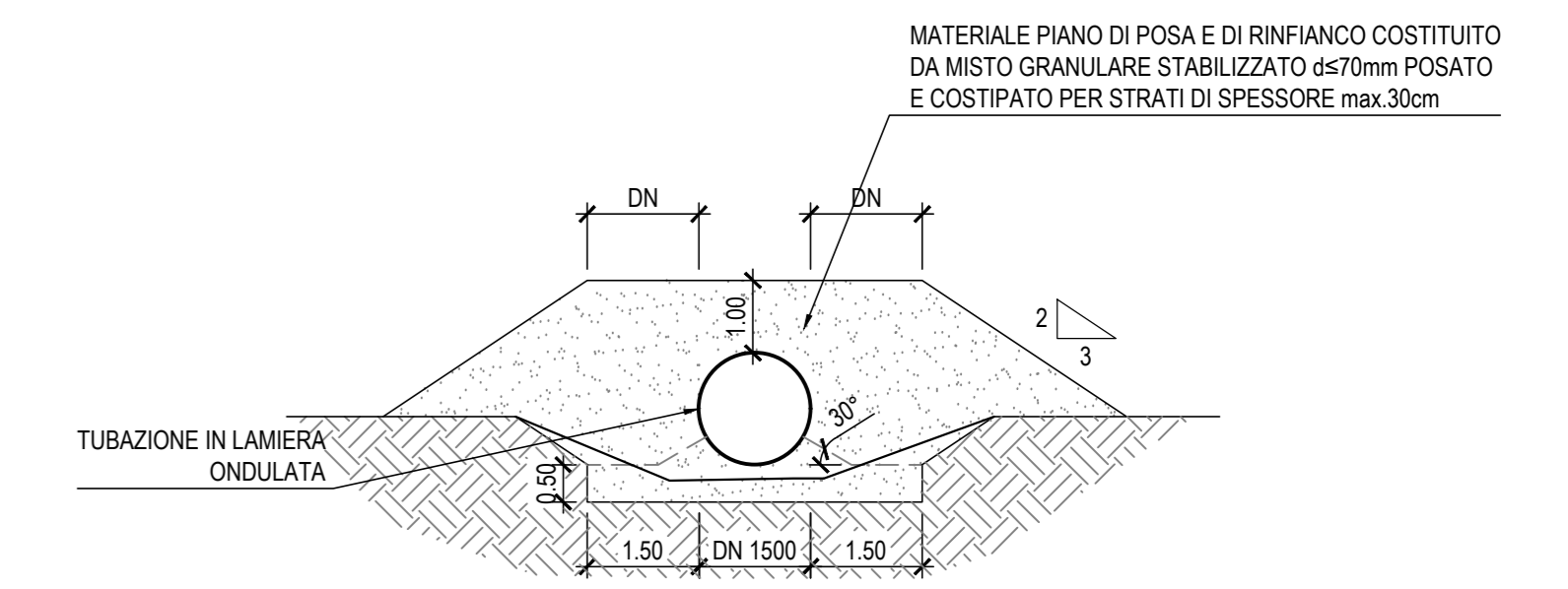


planimetria di tracciamento stradale 1:500



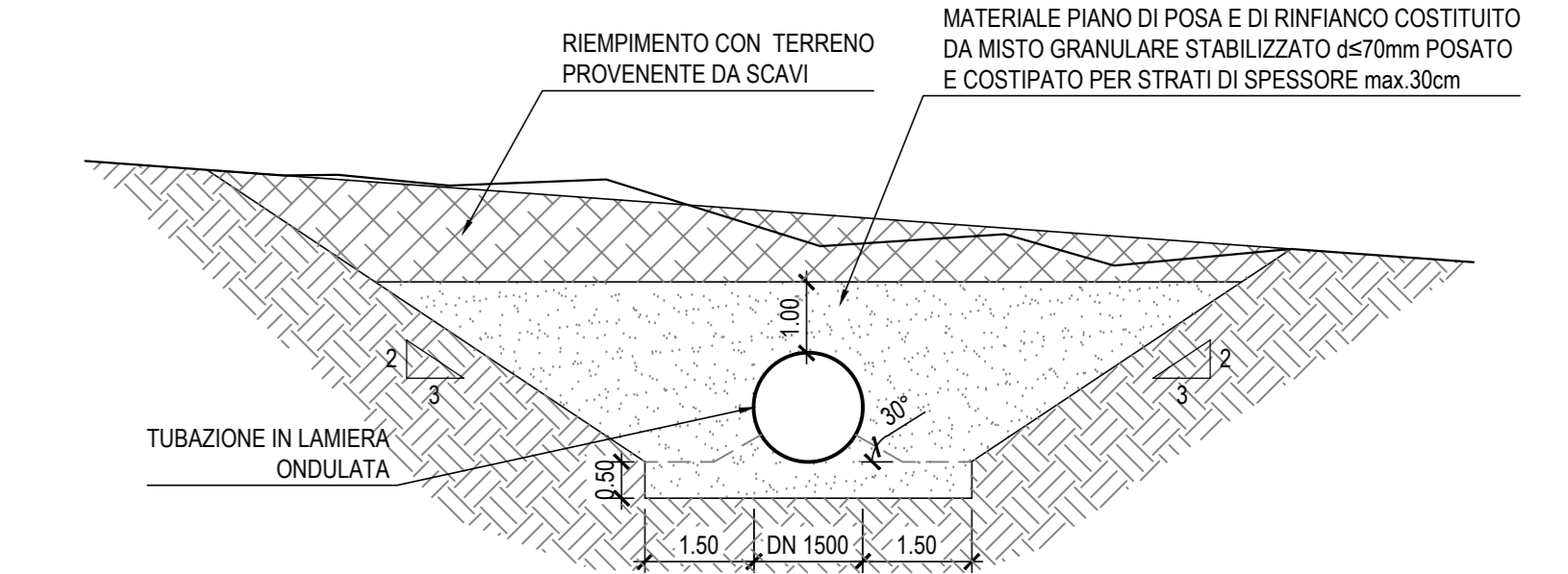
SEZIONE DI POSA IN TERRAPIENO

SCALA 1:100

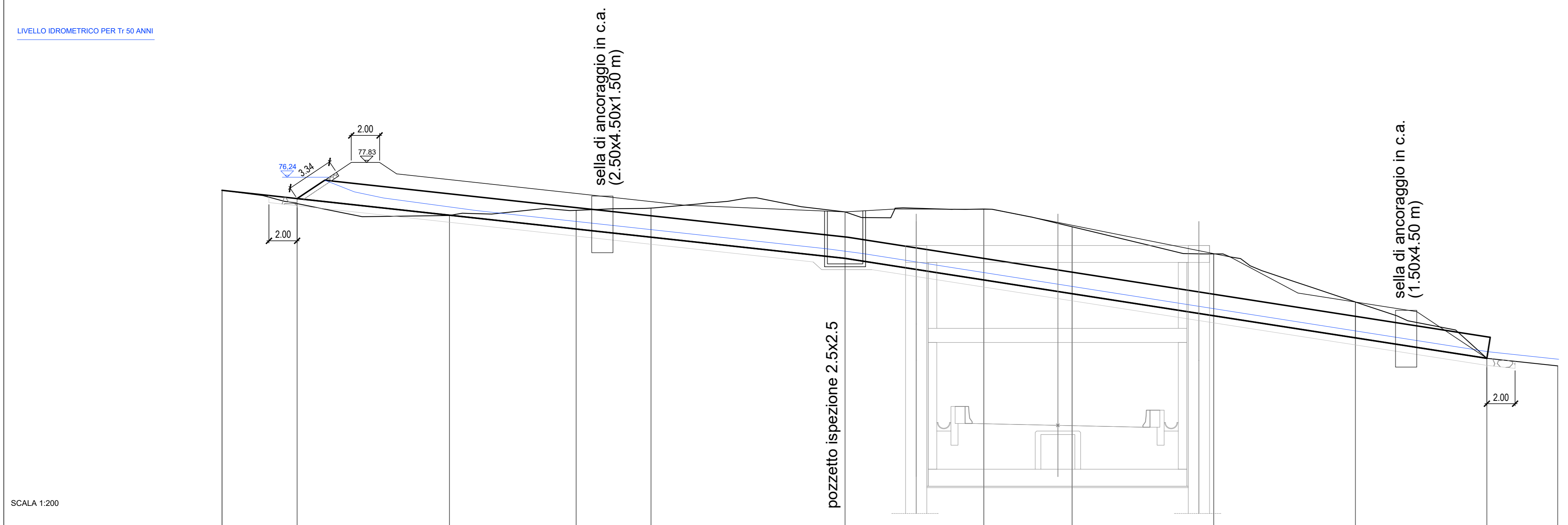


SEZIONE DI POSA IN TRINCEA

SCALA 1:100



LIVELLETTA	DIFF. DI QUOTA DISTANZA PENDENZA	h = -0.5791 L = 5.3028 i = -0.1091	h = -4.2511 L = 38.6783 i = -0.1091	h = -7.2638 L = 43.3028 i = -0.1699	h = -5.5315 L = 5.0000 i = -0.1093
OPERA					



NUMERO SEZIONI	1	2	3	4	5	6	7	8	9	10	11	12
DISTANZE PARZIALI		5,31	10,75	8,95	5,28	13,70	9,79	6,23	10,00	10,00	9,28	5,00
DISTANZE PROGRESSIVE	0,00	5,31	16,05	21,33	26,61	40,31	50,10	56,33	66,33	76,33	85,61	90,61
QUOTE TERRENO	-75,864	-74,659	-74,088	-74,454	-74,611	-74,340	-74,546	-73,392	-71,376	-69,979	-64,000	-63,498
QUOTE PROGETTO	-75,864	-73,285	-74,112	-73,135	-72,559	-71,694	-69,537	-68,566	-67,508	-65,447	-64,000	-63,468
ETOMETRICHE	0											
ANDAMENTO PLANIMETRICO	L = 5,305	L = 10,748	L = 14,228	L = 13,697	L = 9,791	L = 35,512					L = 5,000	



Direzione Progettazione e Realizzazione Lavori

VARIANTE ALLA S.S. 1 "VIA AURELIA"
Viabilità di accesso all'hub portuale di La Spezia
Lavori di costruzione della variante alla S.S. 1 Via Aurelia - 3° Lotto
2° Stralcio Funzionale B dallo Svincolo di Buon Viaggio allo Svincolo di San Venerio
COMPLETAMENTO

PRECEDENTI LIVELLI DI PROGETTAZIONE DELL'APPALTO INTEGRATO ORIGINALE
PD n°1861 del 09/07/03 aggiornato al 10/12/08 - Delibera CIPE n°60 del 02/04/08
PE n°103 del 14/07/2011 - D.A. CDG-103321-P del 20/07/11
PVT n°112 del 21/01/16 aggiornata al 28/10/16 - D.A. CDG-92950-P del 21/02/17
Progetto Esecutivo Cantierabile Opere da Completare

PROGETTO ESECUTIVO cod. GE266

PROGETTAZIONE: ANAS - DIREZIONE PROGETTAZIONE E REALIZZAZIONE LAVORI

PROGETTISTA:
Dott. Ing. Antonio Scalomandré
Ordine Ing. di Frosinone n. 1063

IL GEOLOGO
Dott. Geol. Flavio Caporuscio
Ordine Geol. del Lazio n. 1999

COORDINATORE DELLA SICUREZZA IN FASE DI PROGETTAZIONE
Geom. Emiliano Pajetta

VISTO IL RESPONSABILE DEL PROCEDIMENTO
Dott. Ing. Fabrizio Coriana

PROTOCOLLO DATA

OPERE D'ARTE MINORI
OPERE DI ATTRAVERSAMENTO IDRAULICO: INALVEAZIONI

INALVEAZIONE SU GALLERIA ARTIFICIALE FILETTINO
Deviazione provvisoria fosso - Planimetria, Profilo e sezioni tipo

CODICE PROGETTO	UN. PRG.	NOME FILE	REVISIONE	SCALA
DPGE0266E20		T0001DRP03_A.DWG	A	VARE
D				
C				
B				
A	EMISSIONE	GIUGNO 2020	REDDATO	VERIFICATO
REV.	DESCRIZIONE	DATA	REDDATO	VERIFICATO