

VARIANTE ALLA S.S. 1 "VIA AURELIA"
Viabilità di accesso all'hub portuale di La Spezia
Lavori di costruzione della variante alla S.S. 1 Via Aurelia - 3°Lotto
2° Stralcio Funzionale B dallo Svincolo di Buon Viaggio allo Svincolo di San Venerio
COMPLETAMENTO

PRECEDENTI LIVELLI DI PROGETTAZIONE DELL'APPALTO INTEGRATO ORIGINALE

PD n°1861 del 09/07/03 aggiornato al 10/12/08 - Delibera CIPE n°60 del 02/04/08

PE n° 103 del 14/07/2011 - D.A. CDG-103321-P del 20/07/11

PVT n°112 del 21/01/16 aggiornata al 28/10/16 - D.A. CDG-92950-P del 21/02/17

Progetto Esecutivo Cantierabile Opere da Completare

PROGETTO ESECUTIVO

COD. GE266

PROGETTAZIONE: ANAS - DIREZIONE PROGETTAZIONE E REALIZZAZIONE LAVORI

PROGETTISTA:

Dott. Ing. Antonio Scalamandrè
Ordine Ing. di Frosinone n. 1063

IL GEOLOGO

Dott. Geol. Flavio Capozucca
Ordine Geol. del Lazio n. 1599

COORDINATORE DELLA SICUREZZA IN FASE DI PROGETTAZIONE

Geom. Emiliano Paiella

VISTO IL RESPONSABILE DEL PROCEDIMENTO

Dott. Ing. Fabrizio Cardone

PROTOCOLLO

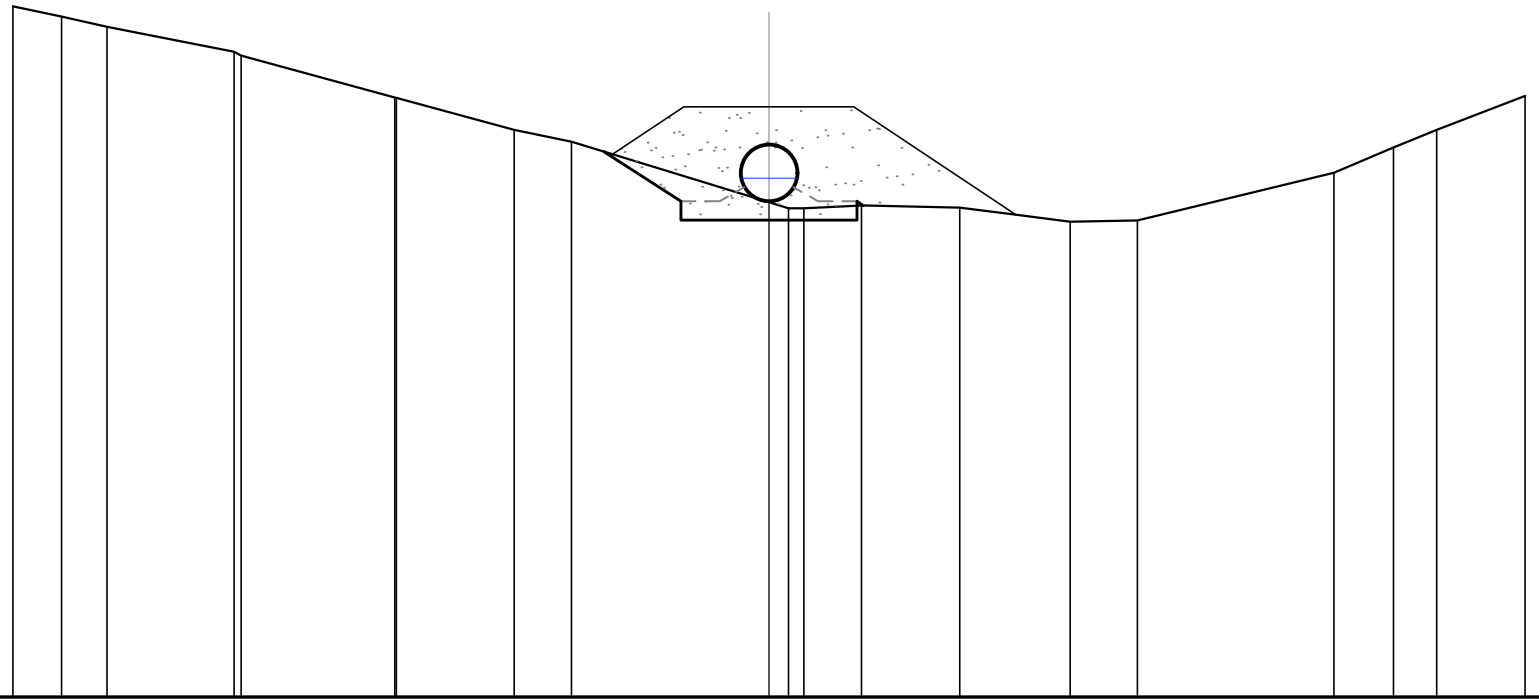
DATA

OPERE D'ARTE MINORI
OPERE DI ATTRAVERSAMENTO IDRAULICO: INALVEAZIONI

INALVEAZIONE 3 - ZONA GALLERIA ARTIFICIALE FELETTINO
Deviazione provvisoria fosso - sezioni trasversali

CODICE PROGETTO		NOME FILE		REVISIONE	SCALA
PROGETTO	LIV. PROG.	T00OI01IDRSZ02_A.DWG			
D P G E 0 2 6 6	E 20	CODICE ELAB. T00OI01IDRSZ02		A	-
D					
C					
B					
A	EMISSIONE		GIUGNO 2020		
REV.	DESCRIZIONE	DATA	REDATTO	VERIFICATO	APPROVATO

SEZIONE N.: 3
 QT. PROGETTO: 74,112
 DIST.PROG.: 16,054
 DIST.PREC.: 10,748
 DIST.SUCC.: 8,946

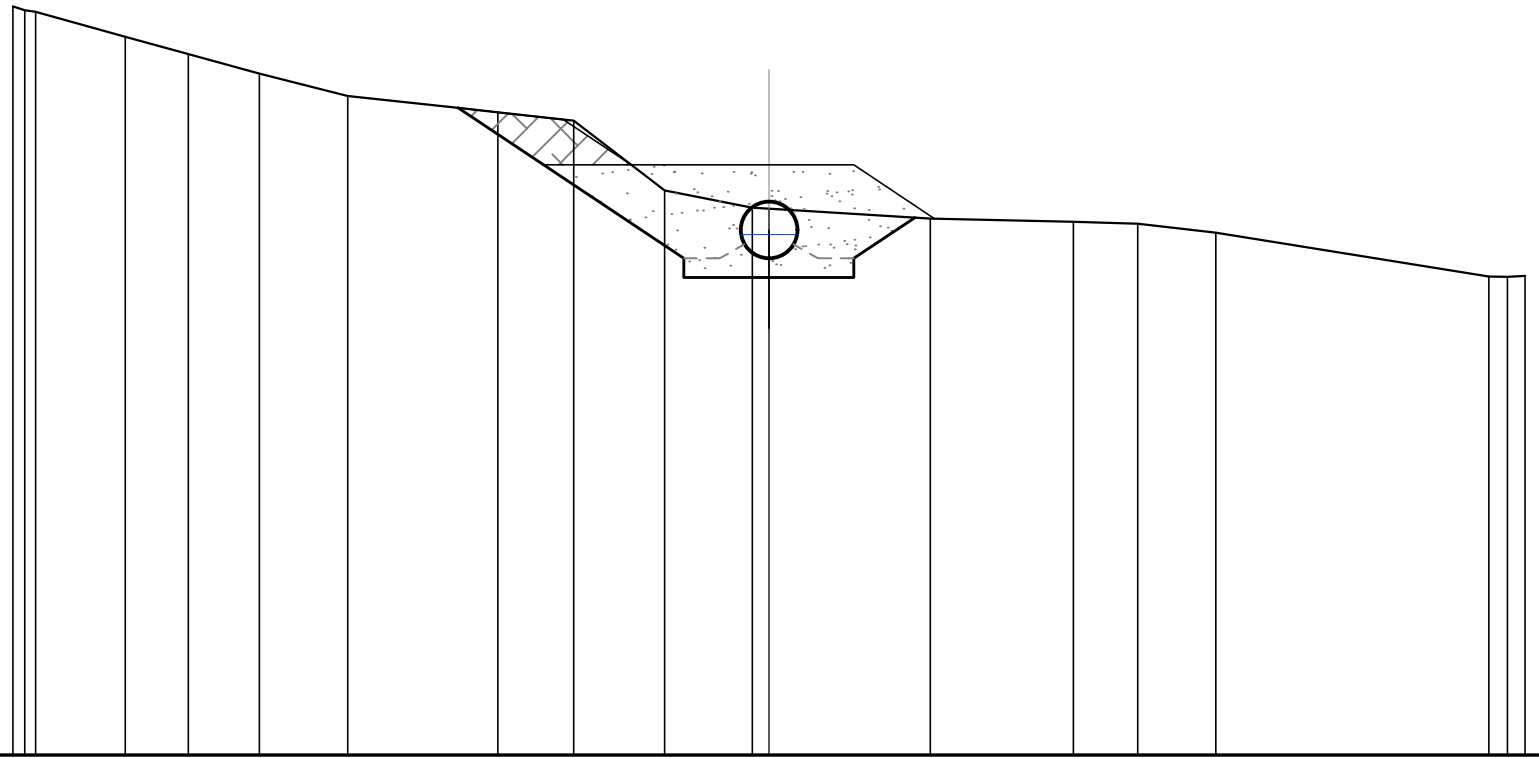


SCALA 1:200

QT.RIF. 61,000

QUOTE TERRENO	79,27	79,00	78,73	78,06 77,97	76,86 76,85	76,00	75,69	74,09 73,93 73,93	74,00	73,94	73,57	73,61	74,87	75,54	76,00	76,90
DIST.PARZIALI TERRENO	1,29	1,21	3,36	4,07	3,12	1,52	5,22	0,52	1,52	2,60	2,92	1,78	5,20	1,57	1,14	2,34
QUOTE PROGETTO							75,42	74,11	74,11 74,00							
DIST.PARZIALI PROGETTO							2,04	4,65								

SEZIONE N.: 4
 QT. PROGETTO: 73,135
 DIST.PROG.: 25,000
 DIST.PREC.: 8,946
 DIST.SUCC.: 5,282

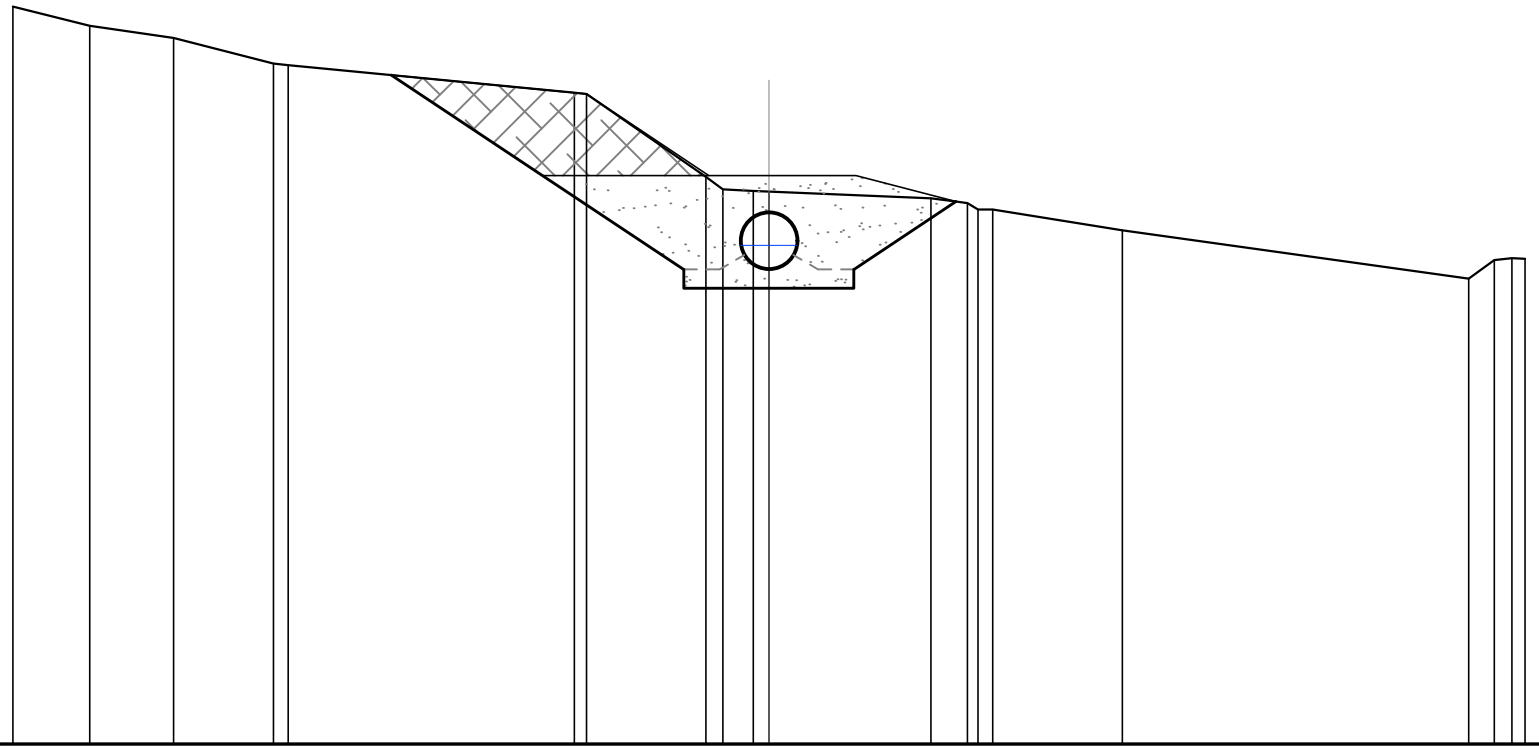


SCALA 1:200

QT.RIF. 60,000

QUOTE TERRENO	79,80	79,70	79,66	79,00	78,54	78,02	77,44	77,00	76,78	74,94	74,48	74,45	74,19	74,10	74,06	73,82	72,66	72,65	72,68
DIST.PARZIALI TERRENO		2,37	1,67	1,87	2,34	3,97	2,01	2,40	2,32	4,27	3,78	1,70	2,07	7,22	0,49				
QUOTE PROGETTO							77,12			73,14		73,14	74,21						
DIST.PARZIALI PROGETTO							5,97			4,50		1,61							

SEZIONE N.: 5
 QT. PROGETTO: 72,559
 DIST.PROG.: 30,282
 DIST.PREC.: 5,282
 DIST.SUCC.: 13,697

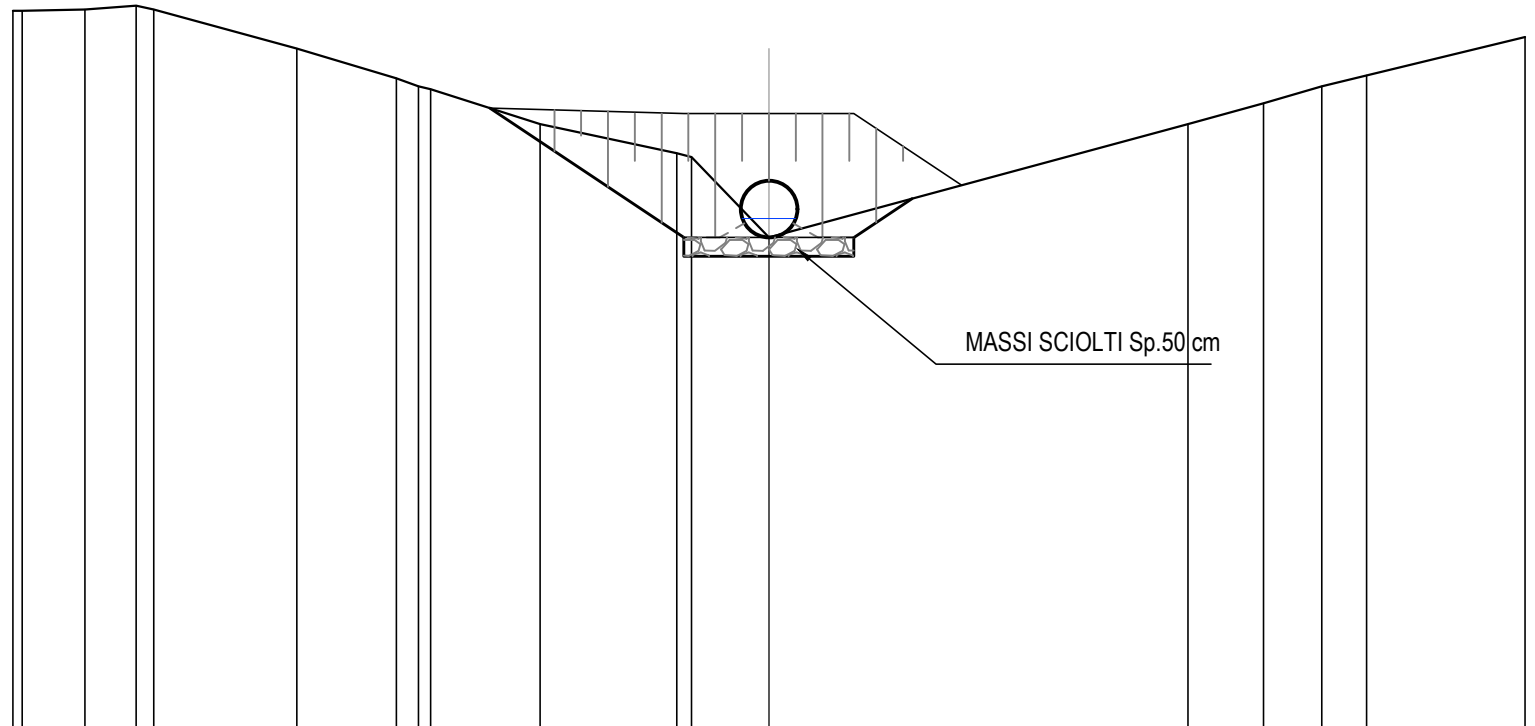


SCALA 1:200

QT.RIF. 60,000

QUOTE TERRENO	79,50	79,00	78,68	78,00 77,96	77,23 77,19	75,01 74,67	74,63 74,61	74,43	74,31 74,14 74,14	73,59	72,31 72,80 72,85 72,84
DIST.PARZIALI TERRENO	2,04	2,22	2,65	7,57	3,16	0,81	4,29	0,96	3,43	9,17	0,67
QUOTE PROGETTO				77,70	72,56	72,56	74,35				
DIST.PARZIALI PROGETTO				7,73	4,52	2,69					

SEZIONE N.: 11
 QT. PROGETTO: 64,000
 DIST.PROG.: 89,279
 DIST.PREC.: 9,279
 DIST.SUCC.: 5,000



SCALA 1:200

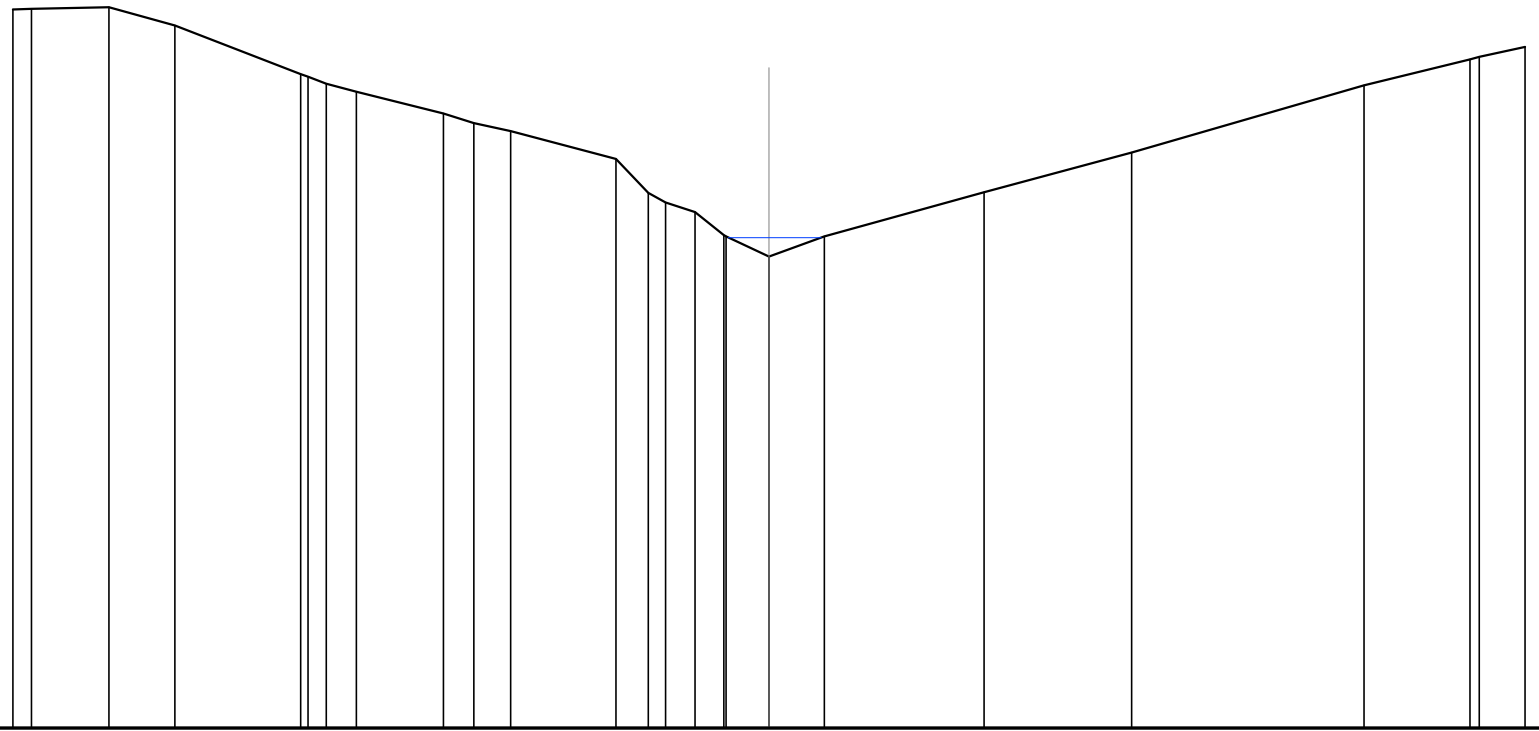
QT.RIF. 51,000

QUOTE TERRENO		70,04	70,13	70,03		69,00		68,21	68,00	67,92		67,00		66,23	66,13	64,00			67,00	67,55	68,00	68,29		69,31	
DIST.PARZIALI TERRENO		1,66	1,35		3,78		2,63	0,58			2,89		3,61		2,05		11,08			2,00	1,54	1,19		4,19	
QUOTE PROGETTO											67,42			64,00			64,00	65,03							
DIST.PARZIALI PROGETTO												5,13			4,50			1,54							

SEZIONE N.: 12
 QT. PROGETTO: 63,468
 DIST.PROG.: 94,279
 DIST.PREC.: 5,000

SCALA 1:200

QT.RIF. 51,000



QUOTE TERRENO	70,01 70,02	70,07	69,59	68,29 68,23 68,04 67,83	67,26 67,00	66,79	66,05 65,16 64,90 64,65 64,04 64,00 63,47	64,00	65,17	66,22	68,00	68,69 68,76 69,02						
DIST.PARZIALI TERRENO	0,50	2,05	1,74	3,33	0,49 0,79	2,31	0,80 0,98	2,78	0,86	0,78 0,76	1,13	1,47	4,22	3,90	6,14	2,81	1,21	
QUOTE PROGETTO							66,92						63,47					63,47 64,75
DIST.PARZIALI PROGETTO								5,17					4,50					1,92