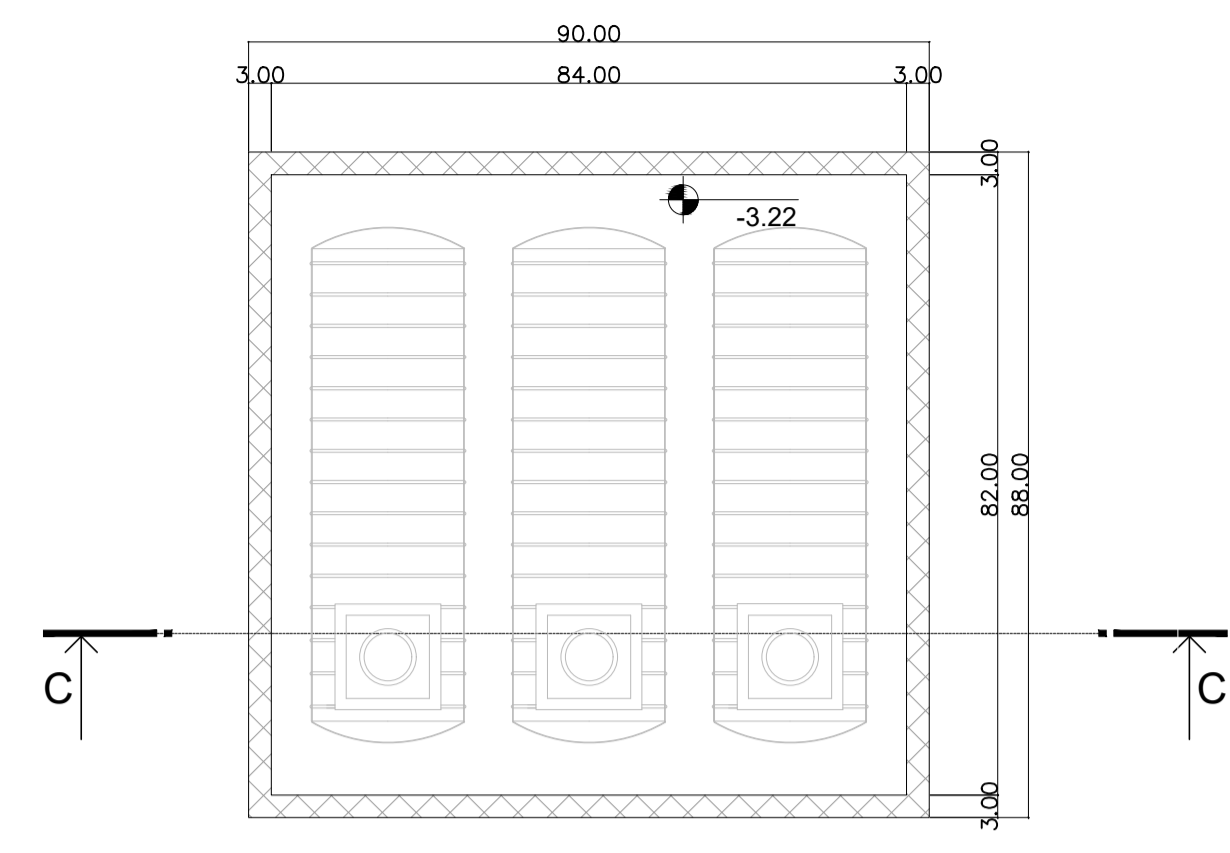
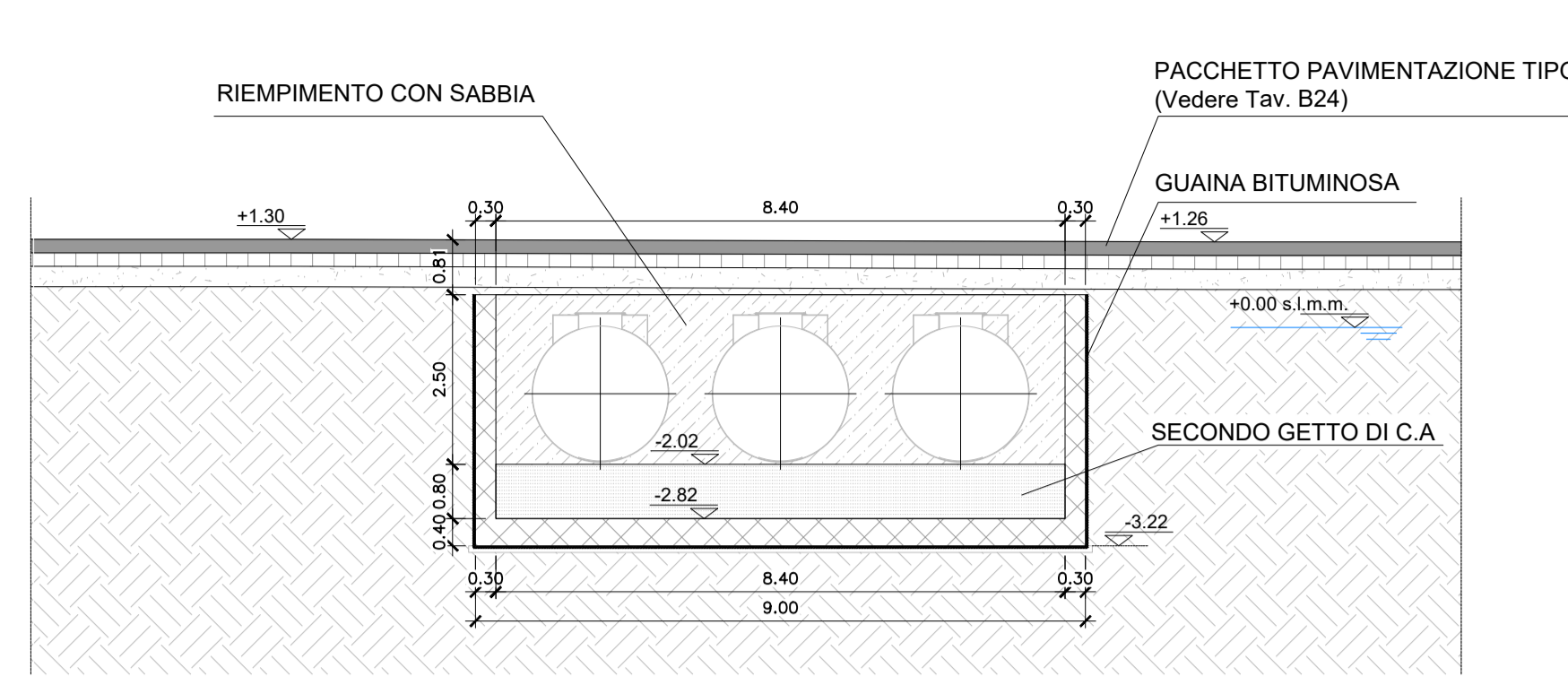


- LEGENDA :**
- LEVE A STRAPPO E PULSANTE SGANCI ELETTRICI ALIMENTAZIONE DISTRIBUTORE
 - ESTINTORE TIPO 55A 233B
 - ESTINTORE CARRELLATO
 - SFIATI SERBATOI CARBURANTE
 - SERBATOI DA 20 mc DI CARBURANTE
 - DISTRIBUTORI DI CARBURANTE
 - LAMPADA DI EMERGENZA

VASCA SERBATOI
Scala 1:100

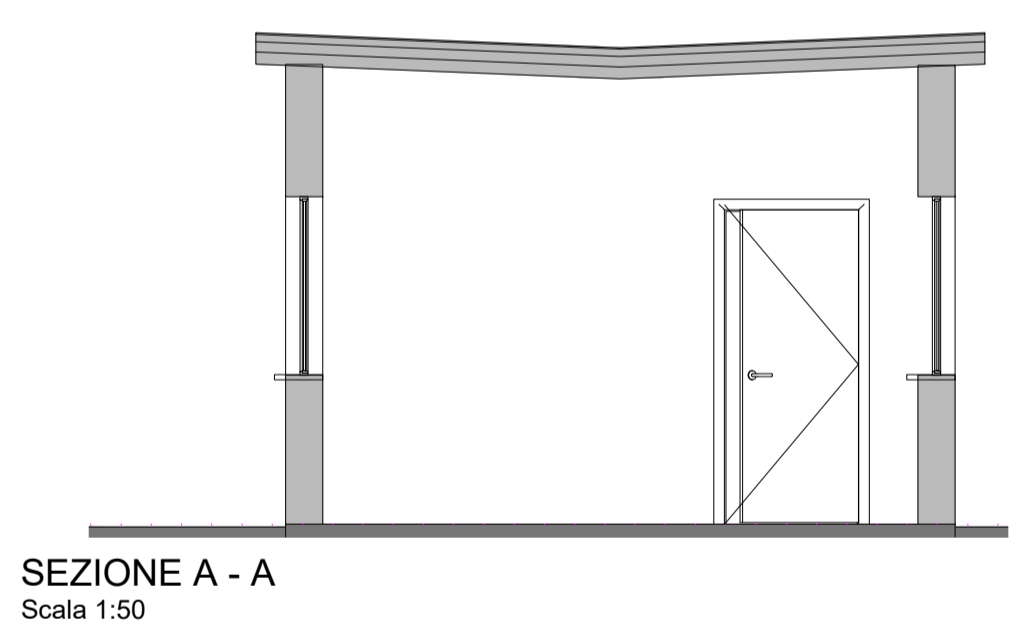
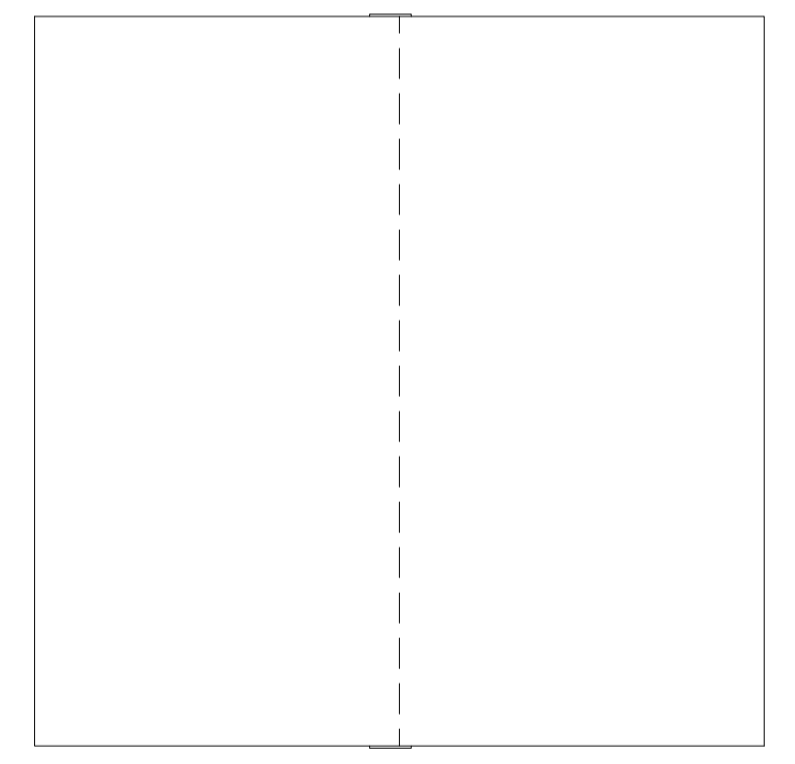
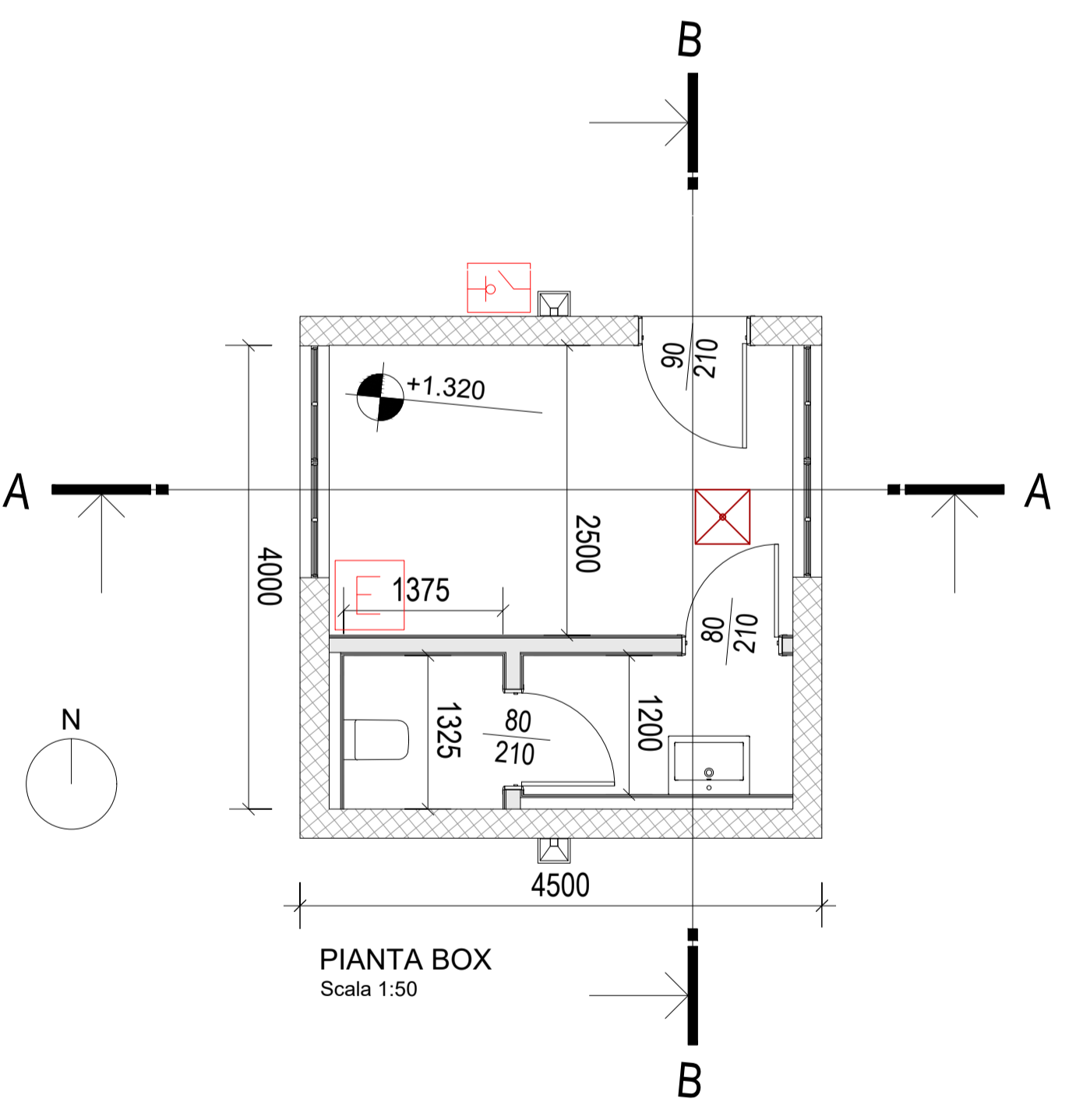


SEZIONE C - C
Scala 1:100

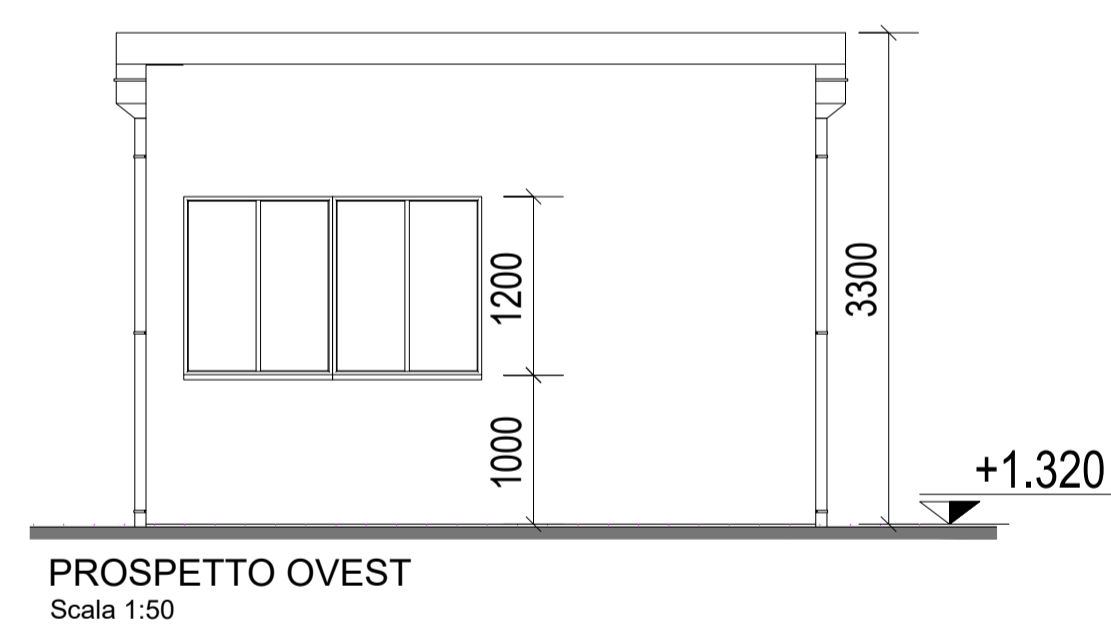


N.B. LE TUBAZIONI DI ALIMENTAZIONE CARBURANTE, DALLA CISTERNA ALLA COLONNINA, DEVONO ESSERE INCAMICATE IN UN CONTROTUBO IN PVC O EQUIVALENTE, SIGILLATO A TENUTA DI EVENTUALI PERDITE, POSATO IN CONTROPENDENZA DELL'1% VERSO LA CISTERNA.

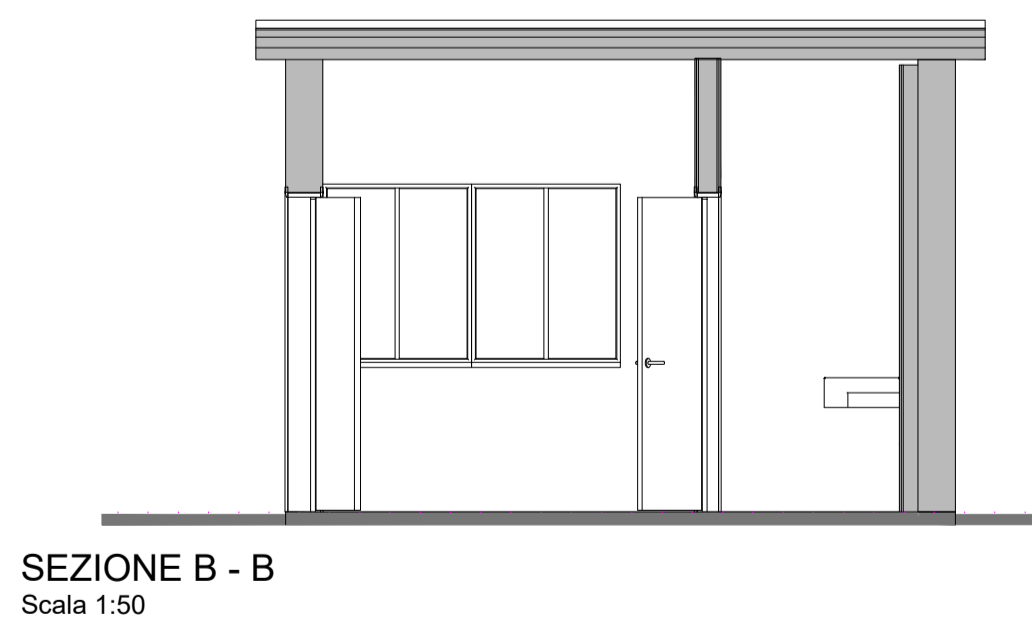
N.B. LA POSIZIONE DEI PULSANI DI SGANCIO DEVE ESSERE CONFERMATO DAL GESTORE DELL'ATTIVITA'. IL QUALE PUO' DECIDERE SE POSIZIONARLI ALL'ESTERNO DEL LOCALE, IN PROSSIMITA' DELLA COLONNINA DISTRIBUTORE.



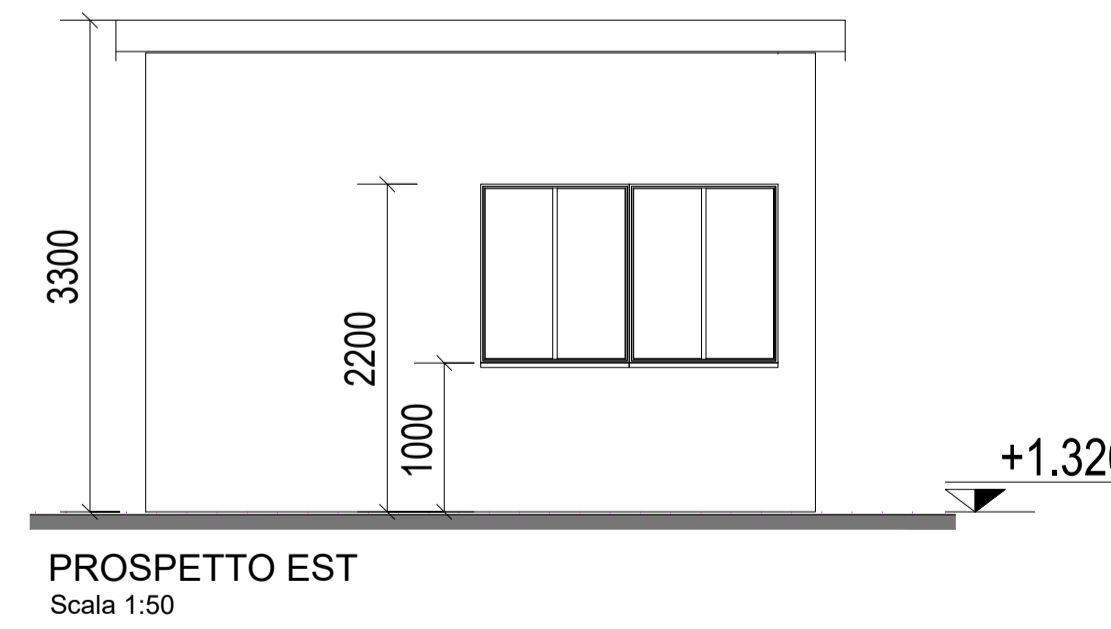
SEZIONE A - A
Scala 1:50



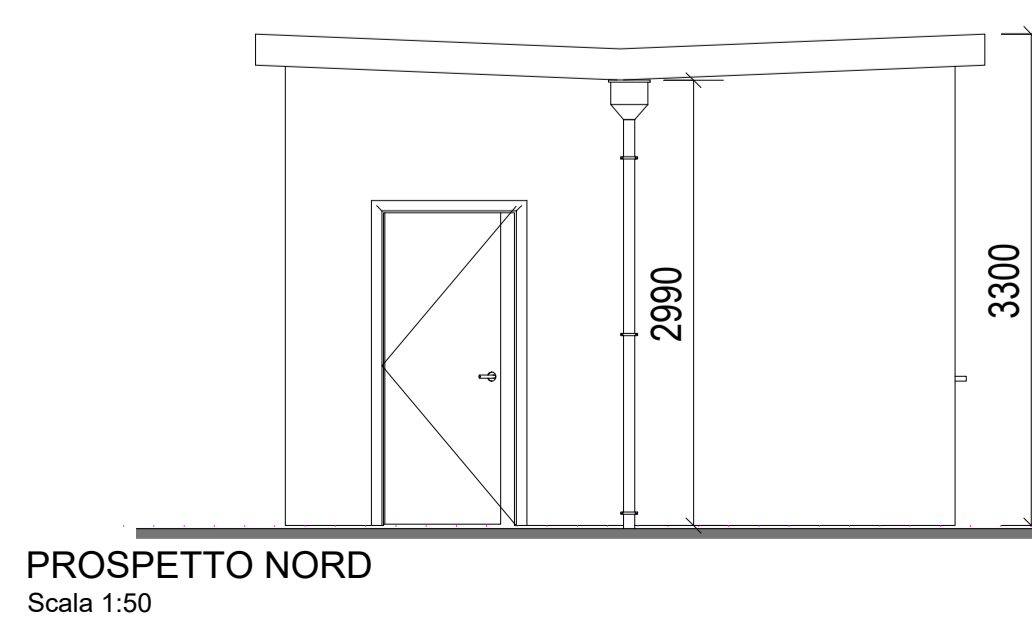
PROSPETTO OVEST
Scala 1:50



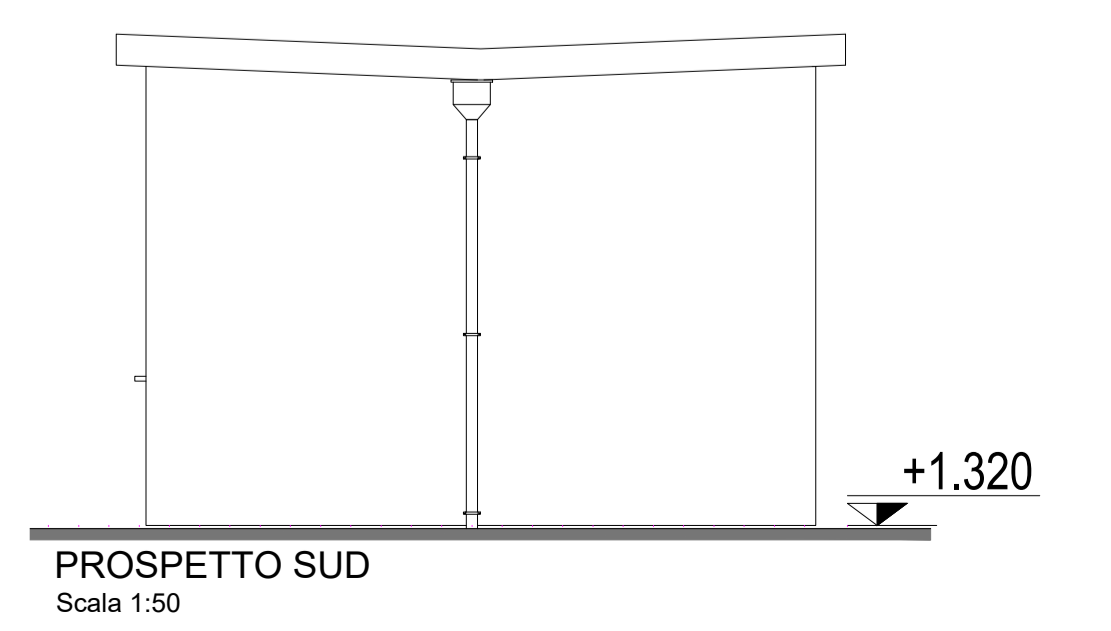
SEZIONE B - B
Scala 1:50



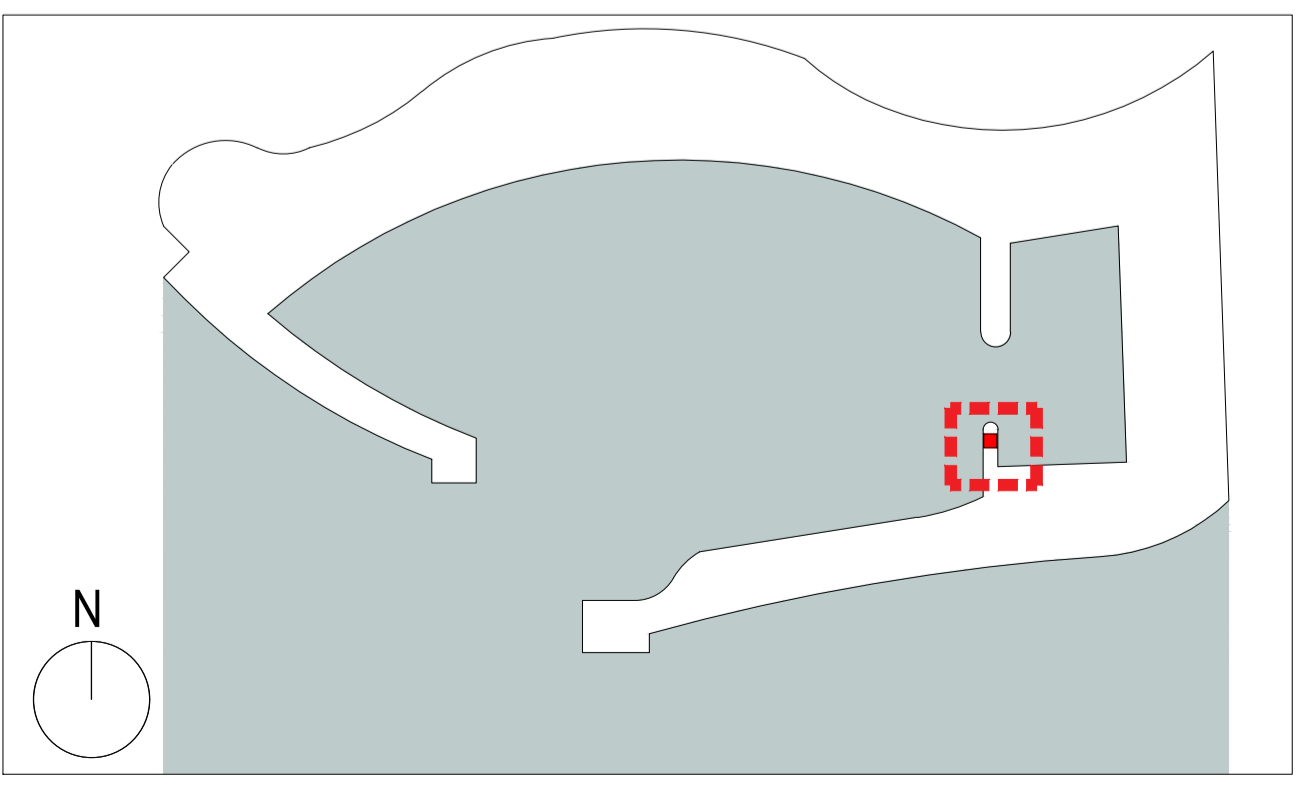
PROSPETTO EST
Scala 1:50



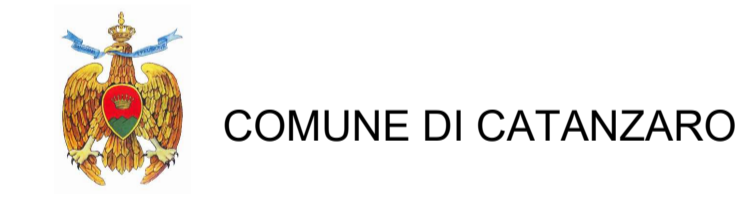
PROSPETTO NORD
Scala 1:50



PROSPETTO SUD
Scala 1:50



KEY - PLAN



PROGETTAZIONE
F&M ingegneria
 Via Belvedere 8/10
 30035 Mirano (VE)
 www.fm-ingegneria.com
 fm@fm-ingegneria.com
 tel 041-5782711
 fax 041-4359633

F&M DIVISIONE IMPIANTI
 Via Belvedere 8/10
 30035 Mirano (VE)
 www.fm-ingegneria.com
 divisonemirano@fm-ingegneria.com
 tel 041-5782711
 fax 041-4359633

SISPI
 Napoli
 Via Flangini, 11
 80131 Napoli
 sispi-consulting.it
 tel. +39 081 412641

gia
 80131 Napoli
 Viale DEGLI ASTRONAUTI, 8
 amministrazione@gaconsulting.it
 tel. +39 081 0383761

PROGETTO
 COMUNE DI CATANZARO
 LAVORI DI COMPLETAMENTO DELLE OPERE
 INTERNE DEL PORTO DI CATANZARO MARINA

EMISSIONE
 PROGETTO DEFINITIVO

DISCIPLINA
 ANTINCENDIO

TITOLO
 A - PARTE GENERALE
 Piante, sezioni e prospetti distributore

REV.	DATA	FILE	OGGETTO	DIS.	APPR.
1	10/02/2019	CEL_A54_1.dwg	Disegno elaborato per il progetto	F.M.	T.T.
2					
3					
4					
5					
6					
7					
8					

ELABORATO N. **A54**

DATA	SCALA	FILE	J.N.
22/07/2019	Varie	1259_A54_0.dwg	1259/19
PROGETTO	DISEGNO	VERIFICA	APPROVAZIONE
A. Nuzzo	F. Mason	A. Nuzzo	T. Tassi