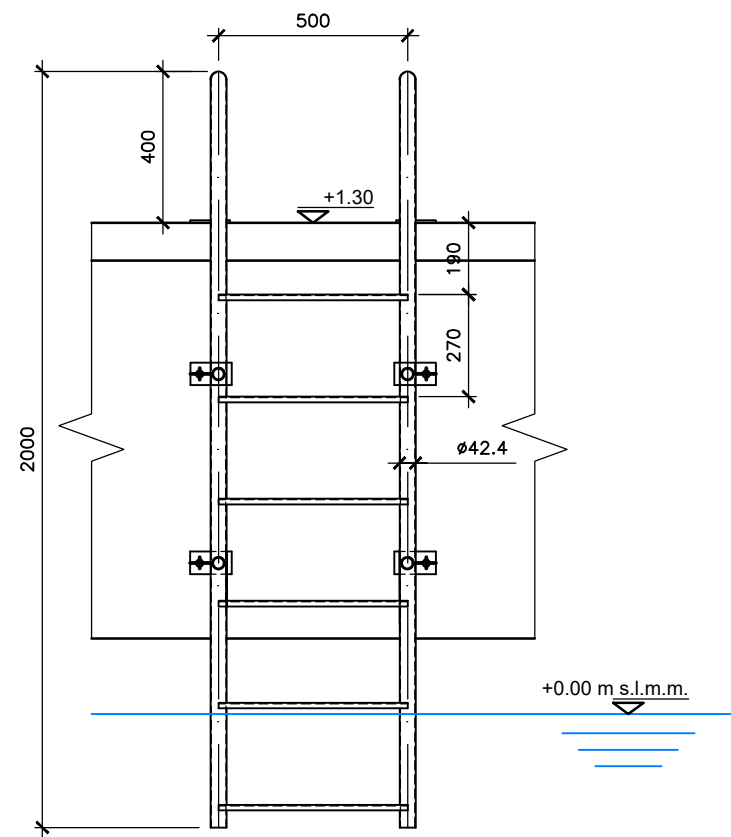


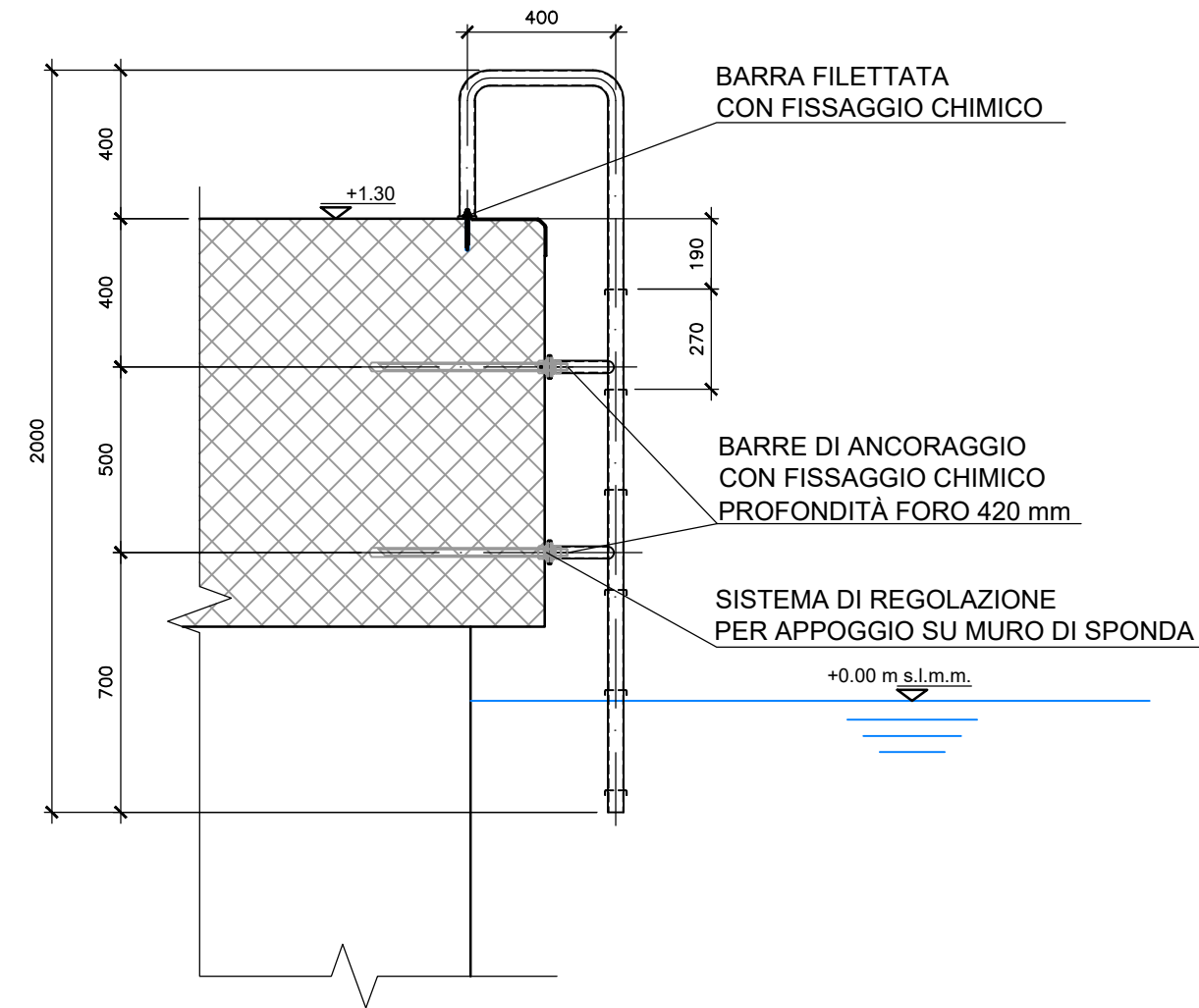
SCALETTA DI RISALITA
VISTA FRONTALE

Scala 1:20



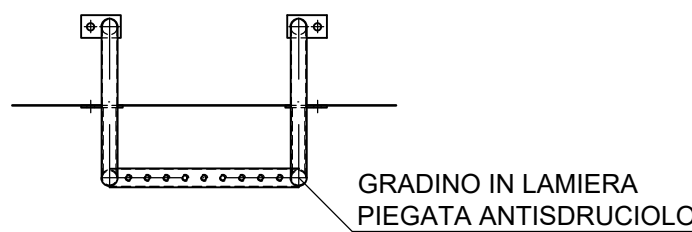
VISTA LATERALE

Scala 1:20



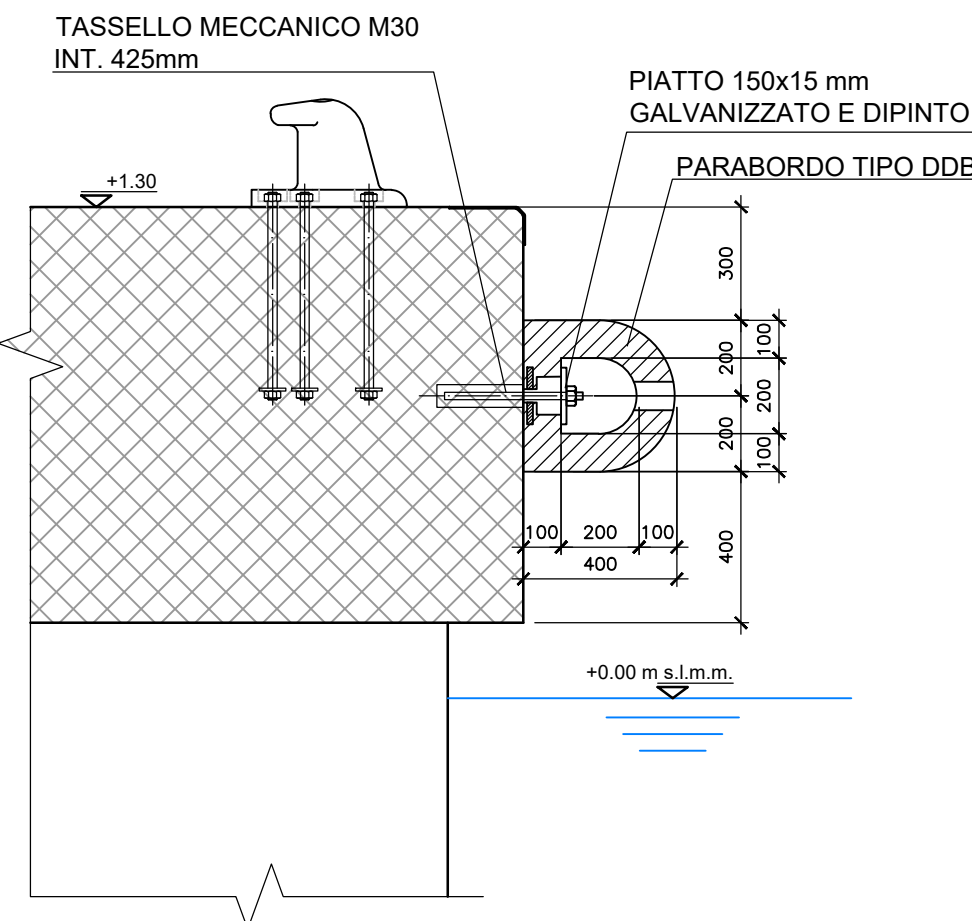
PIANTA

Scala 1:20



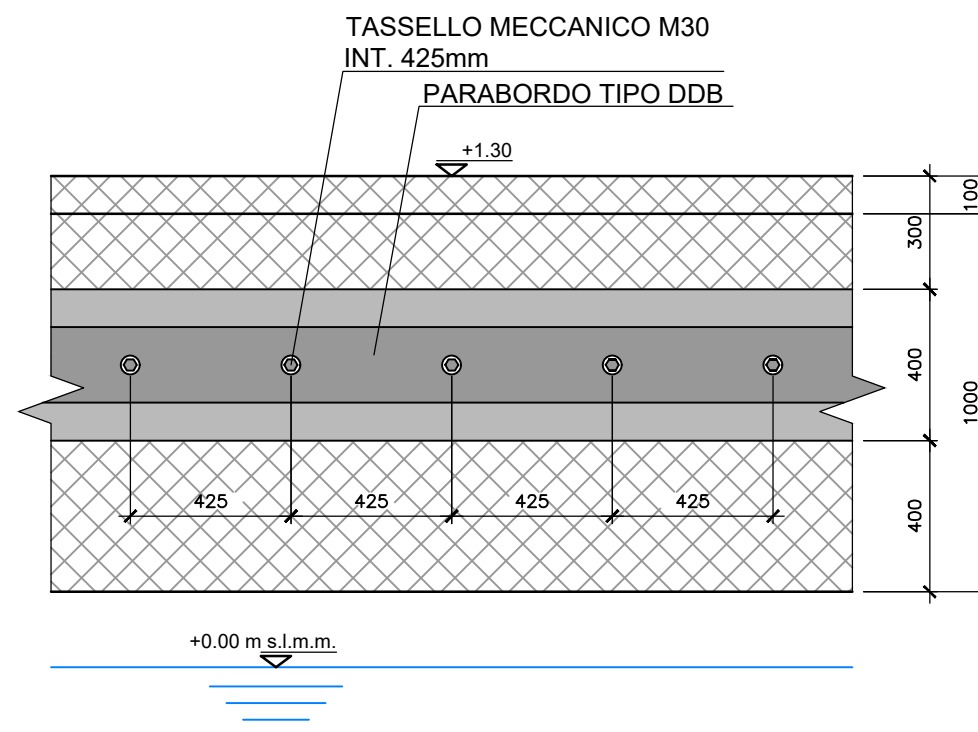
SEZIONE PARABORDO TIPO DDB
(SU DARSENA PESCHERECCI)

Scala 1:20



PROSPETTO

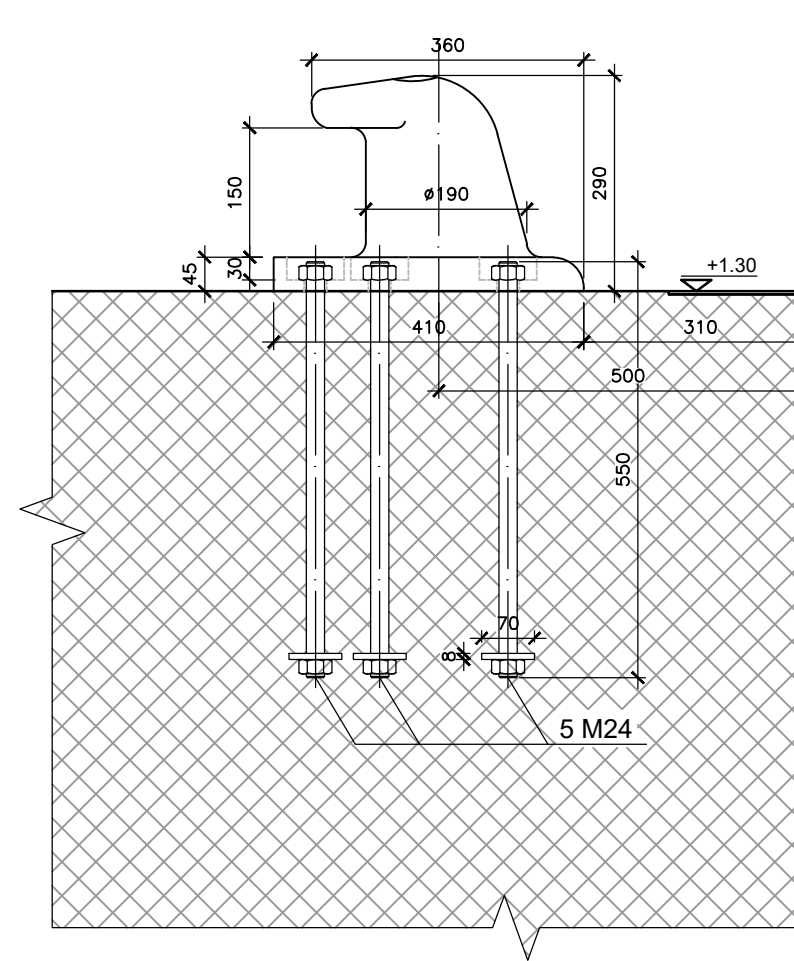
Scala 1:20



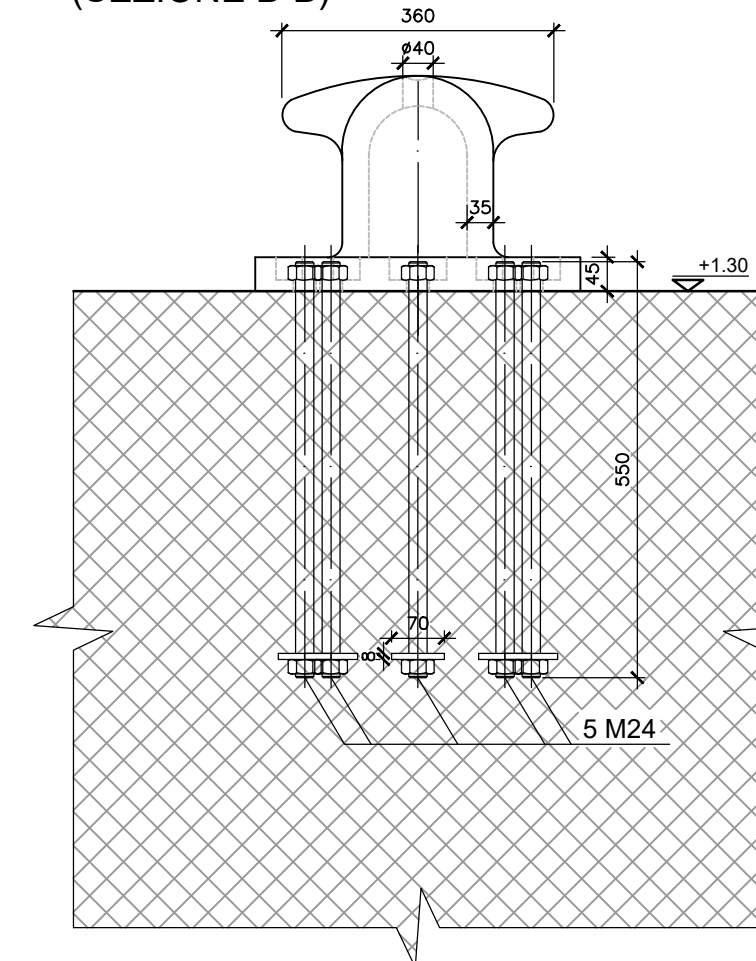
BITTA DA 20 ton

Scala 1:10

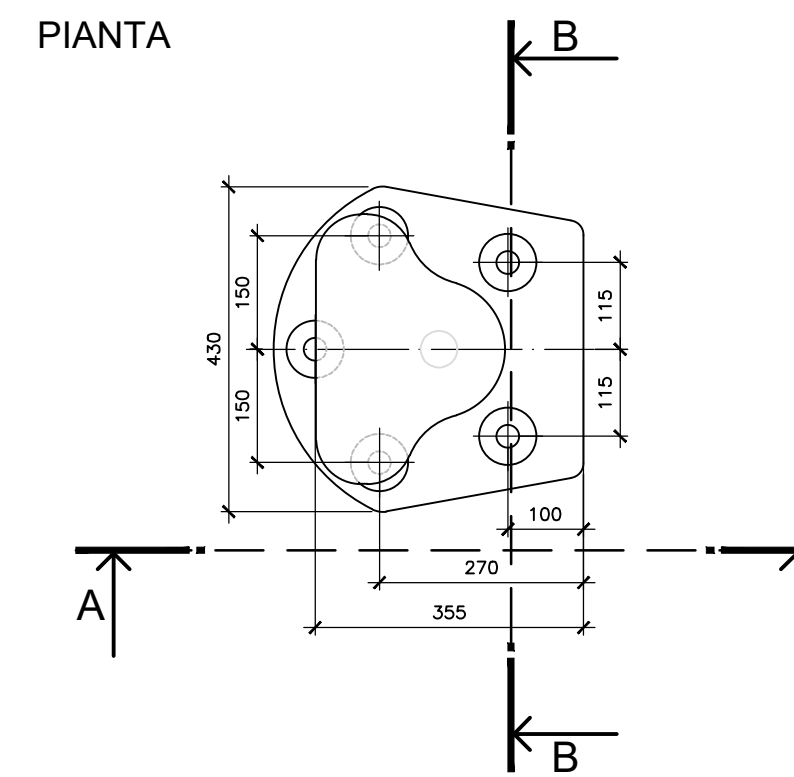
PROSPETTO LATERALE
(SEZIONE A-A)



PROSPETTO FRONTALE
(SEZIONE B-B)

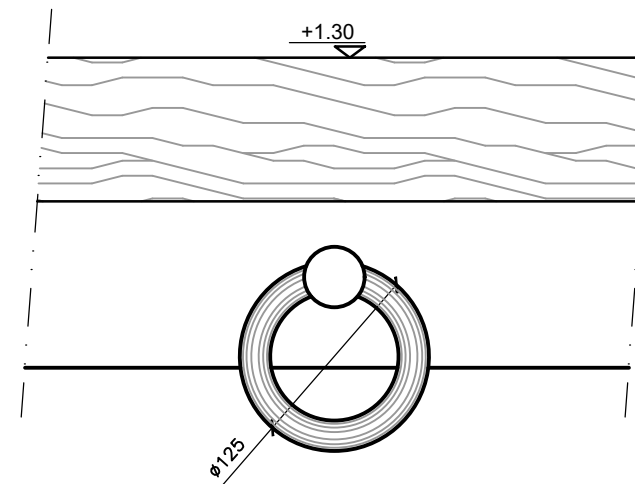


PIANTA



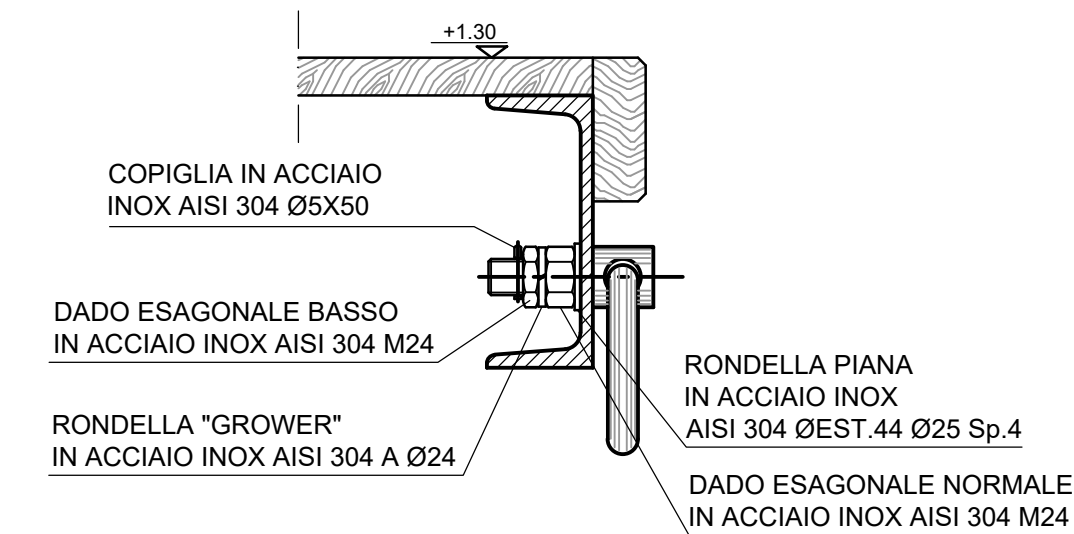
ANELLO DI ORMEGGIO - VISTA

Scala 1:5



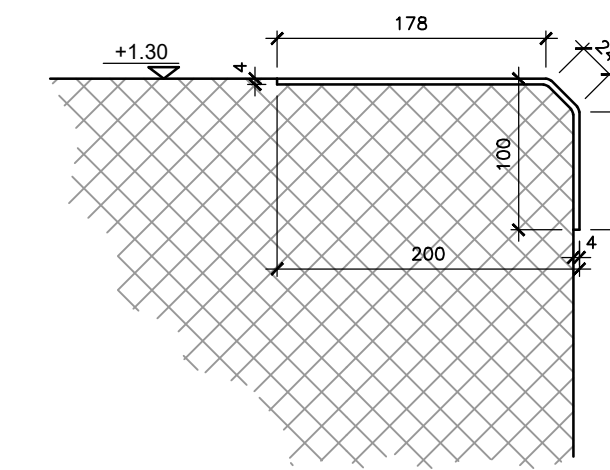
SEZIONE

Scala 1:5



PARASPIGOLO IN ACCIAIO INOX

Scala 1:5



COMUNE DI CATANZARO

PROGETTAZIONE

FCM ingegneria
Via Belvedere 8/10
30035 Mirano (VE)
www.fm-ingegneria.com
fm@fm-ingegneria.com
tel 041-6785711
fax 041-4356933

FCM DIVISIONE IMPIANTI
Via Belvedere 8/10
30035 Mirano (VE)
www.fm-ingegneria.com
divisioneimpianti@fm-ingegneria.com
tel. +39 081 412641

SISPI
Napoli
Via Flangieri, 11
sispi.ce@sispinet.it
tel. +39 081 0383761

gia CONSULTING
80131 Napoli
Viale DEGLI ASTRONAUTI, 8
amministrazione@giaconsulting.it
tel. +39 081 0383761

PROGETTO

COMUNE DI CATANZARO
LAVORI DI COMPLETAMENTO DELLE OPERE
INTERNE DEL PORTO DI CATANZARO MARINA

EMISSIONE

PROGETTO DEFINITIVO

DISCIPLINA

STRUTTURE

TITOLO

B - OPERE PORTUALI
Arredi di banchina

REV.	DATA	FILE	OGGETTO	DIS.	APPR.
1	07/10/2019	1259_B14_1.dwg	Riscontro lettera prot. no. 89982/19	i.c.	T.T.
2					
3					
4					
5					
6					
7					
8					

ELABORATO N.

B14

DATA:	SCALA:	FILE:	J.N.
22/07/2019	1:5 - 1:10 - 1:20	1259_B14_0.dwg	1259/19
PROGETTO	DISEGNO	VERIFICA	APPROVAZIONE
L. Masiero	I. Cagnin	L. Masiero	T. Tassi