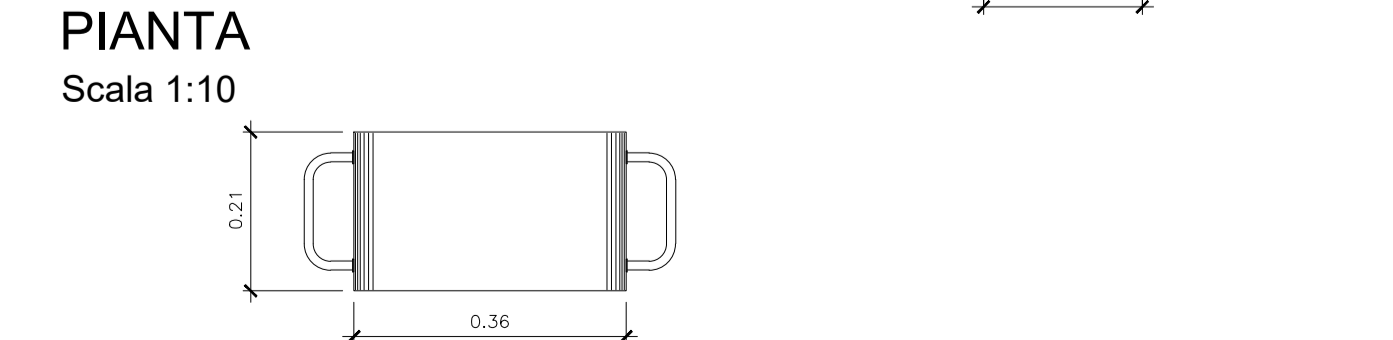
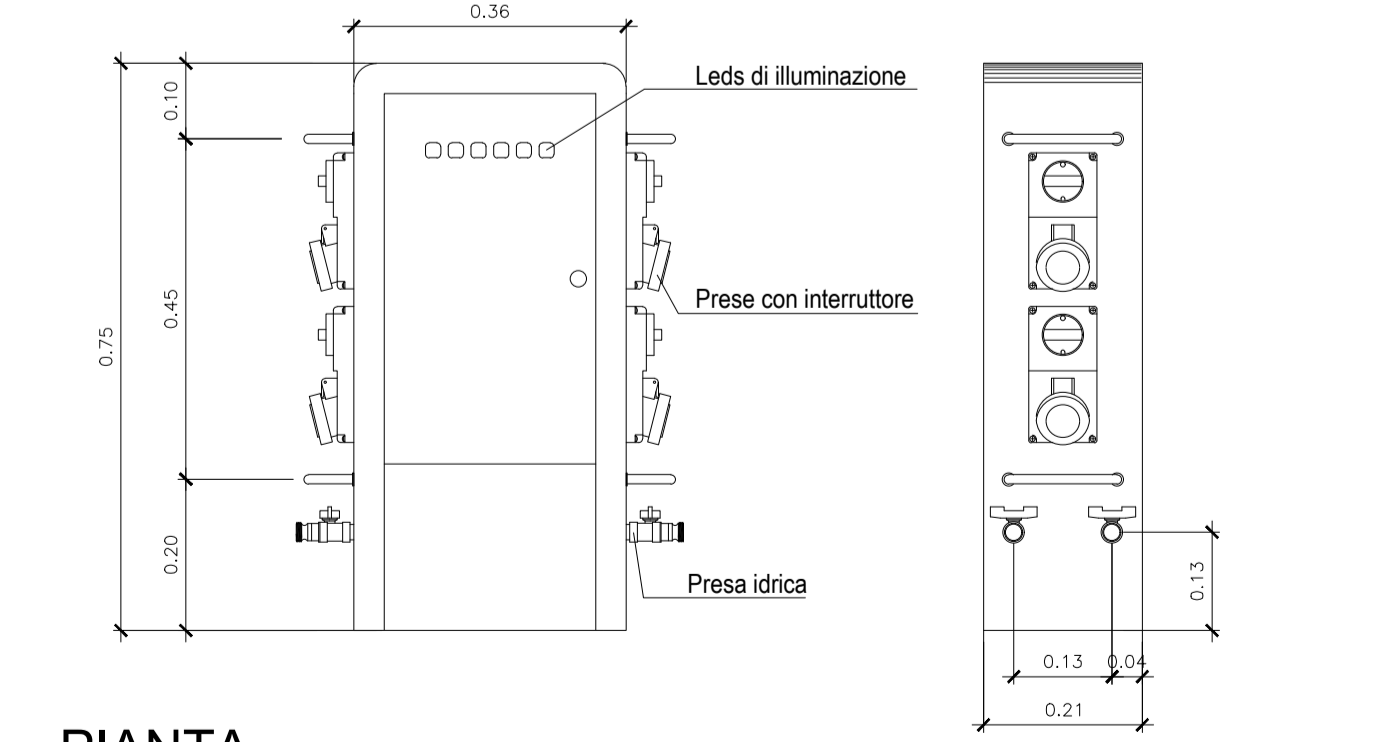


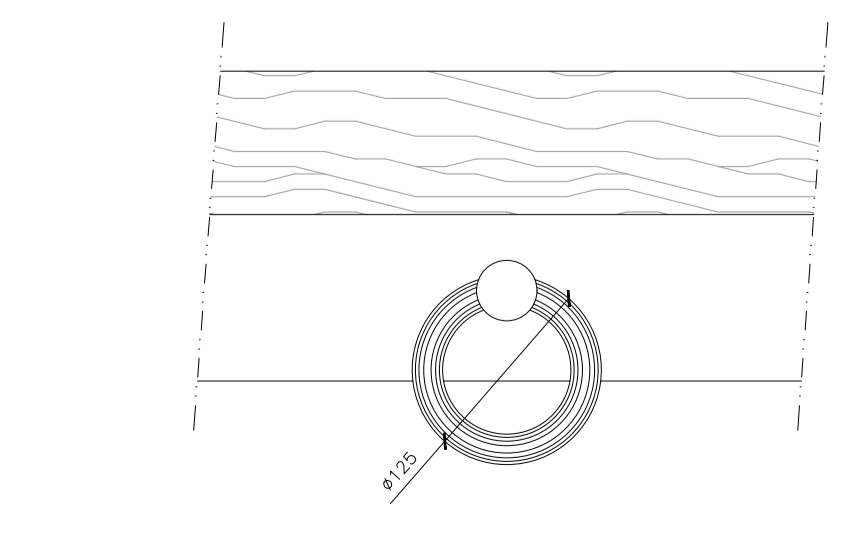
LEGENDA

- EROGATORE ALIMENTAZIONE IDRICA/ELETRICA 16A (1 COLONNINA OGNI 8 POSTI BARCA)
- EROGATORE ALIMENTAZIONE IDRICA/ELETRICA 32A (1 COLONNINA OGNI 4 POSTI BARCA)
- EROGATORE ALIMENTAZIONE IDRICA/ELETRICA 63A (1 COLONNINA OGNI 2 POSTI BARCA)
- ANELLO DI ORMEGGIO IN ACCIAIO INOX (PER IMBARCAZIONI FINO A 15m)
- DOPPIO ANELLO DI ORMEGGIO IN ACCIAIO INOX (PER IMBARCAZIONI DI 18m)
- QUADRO DI DISTRIBUZIONE ELETTRICA TESTA PONTILE

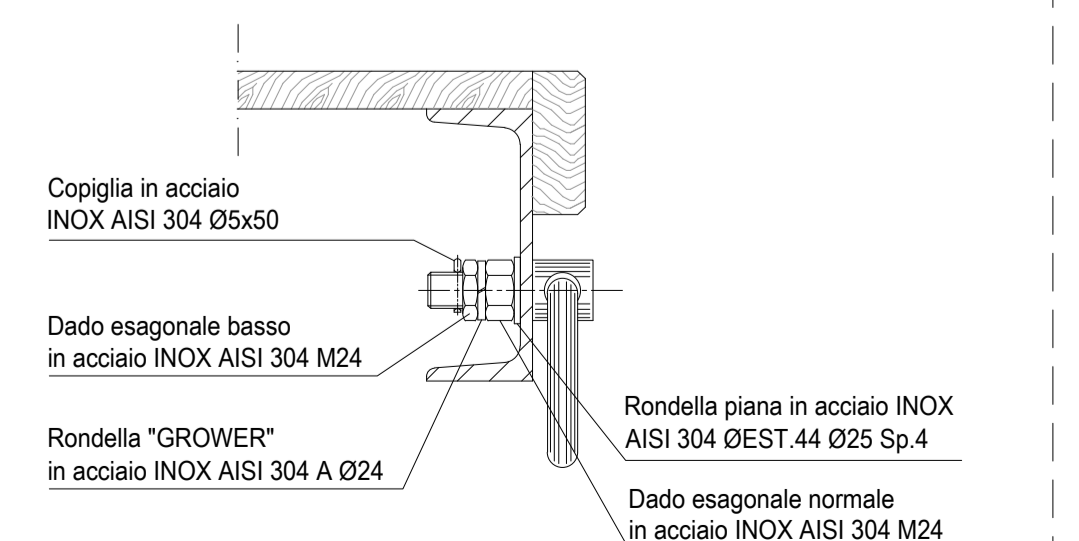
EROGATORE ALIMENTAZIONE IDRICA/ELETRICA
VISTA LATO PONTILE
Scala 1:10



ANELLO DI ORMEGGIO - VISTA
Scala 1:5



SEZIONE
Scala 1:5



PROGETTAZIONE

FSM ingegneria
Via Bekkendorf 8/10
30035 Milano (VE)
www.fs-ingegneria.com
info@fs-ingegneria.com
tel 041-5782711
fax 041-4355933

FSM ingegneria
Via Bekkendorf 8/10
30035 Milano (VE)
www.fs-ingegneria.com
divisionemilano@fs-ingegneria.com
tel 041-5782711
fax 041-4355933

SISPI
Napoli
Via Frangipani, 11
sisp.coop@ispinet.it
tel +39 081 412641

gia
00131 Napoli
Via degli Astronauti, 8
amministrazione@giacoconsulting.it
tel +39 081 0363761

PROGETTO
COMUNE DI CATANZARO
LAVORI DI COMPLETAMENTO DELLE OPERE
INTERNE DEL PORTO DI CATANZARO MARINA

EMISSIONE
PROGETTO DEFINITIVO

DISCIPLINA
STRUTTURE

TITOLO
B - OPERE PORTUALI
Pontili galleggianti - Anelli di ormeggio ed erogatori

REV.	DATA	FILE	OGGETTO	DIS.	APPR.
1	07/02/19	1259_B16_0.dwg	Realizzare pontili per n. 8565719	LC	L.T.
2					
3					
4					
5					
6					
7					
8					

ELABORATO N. **B16**

DATA	SCALA	FILE	JM
23/07/2019	1:5 - 1:10 - 1:500	1259_B16_0.dwg	1259/19
PROGETTO	DISEGNO	VERIFICA	APPROVAZIONE
L. Masiero	I. Cagnin	L. Masiero	T. Tassi