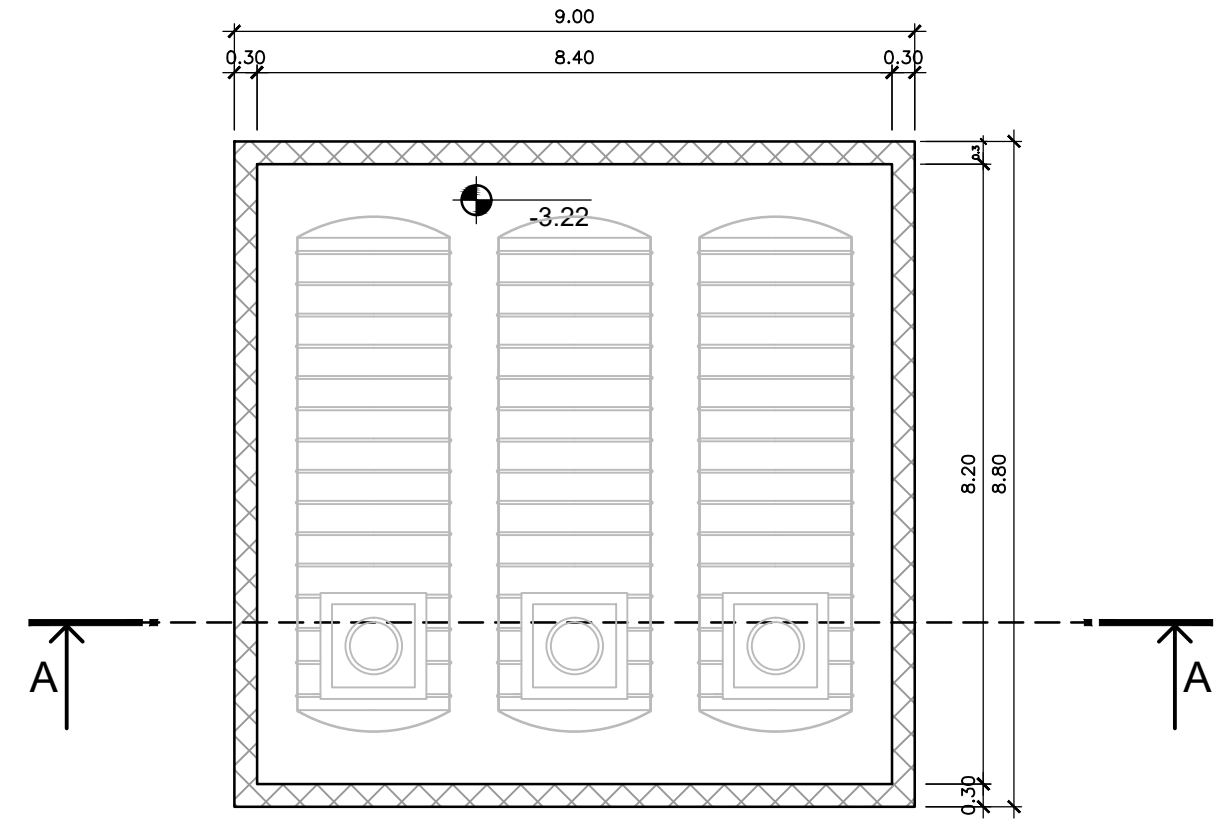


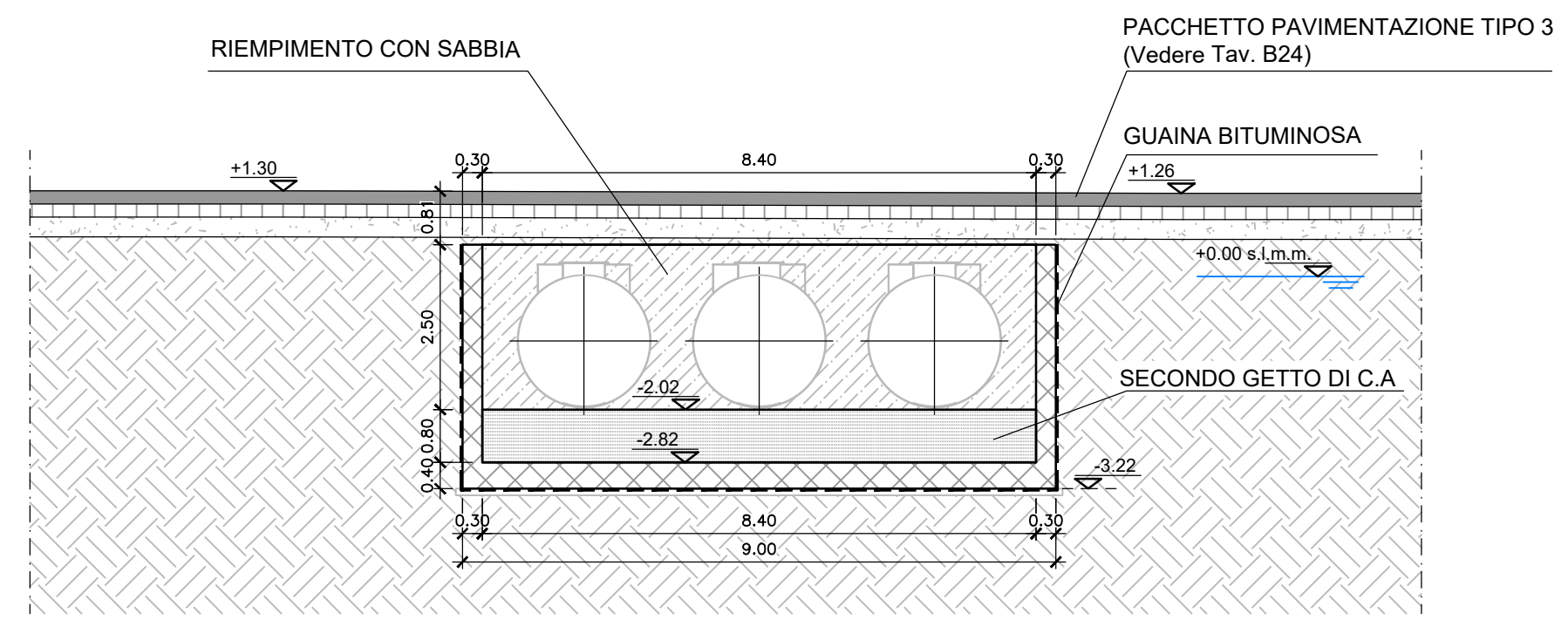
1 - VASCA SERBATOI

Scala 1:100



SEZIONE A-A

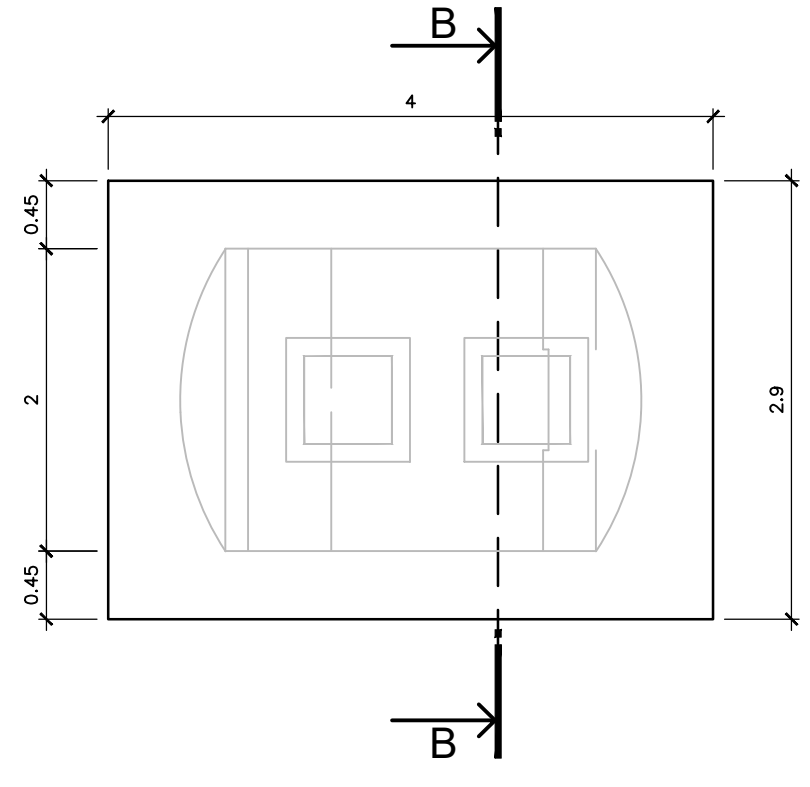
Scala 1:100



2 - IMPIANTO BIOLOGICO

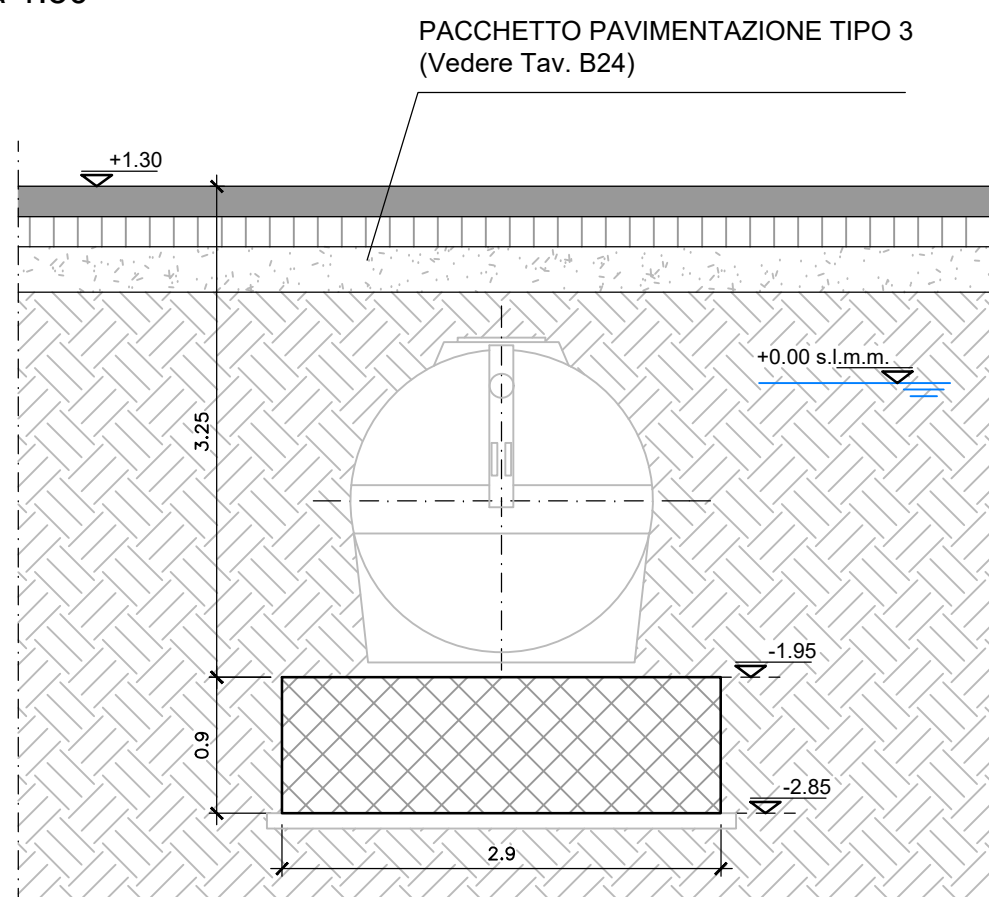
4 - IMPIANTO OSSIDAZIONE

Scala 1:50



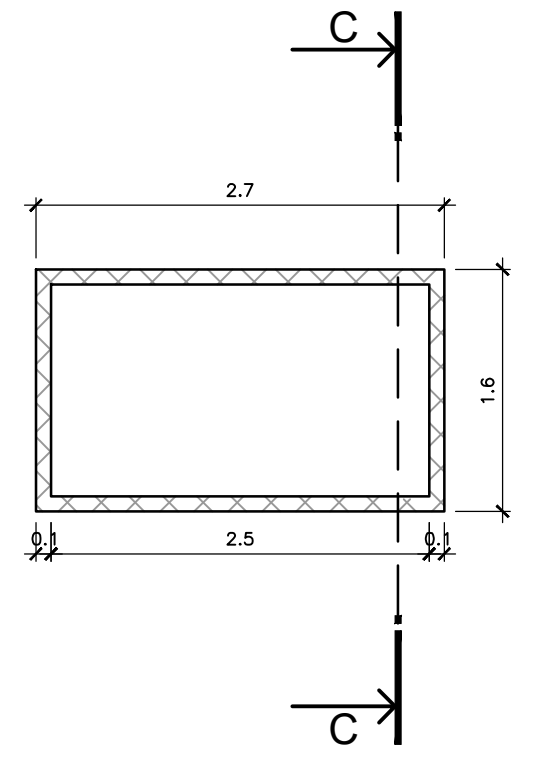
SEZIONE B-B

Scala 1:50



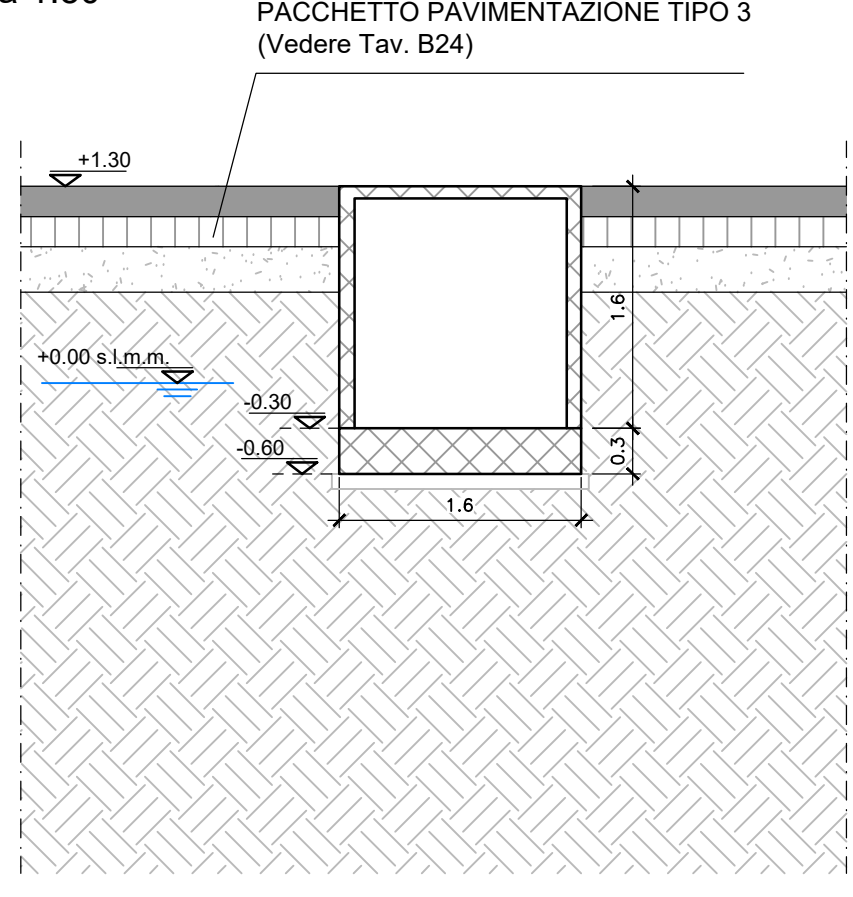
3 - VASCA DI ACCUMULO INTERRATO

Scala 1:50



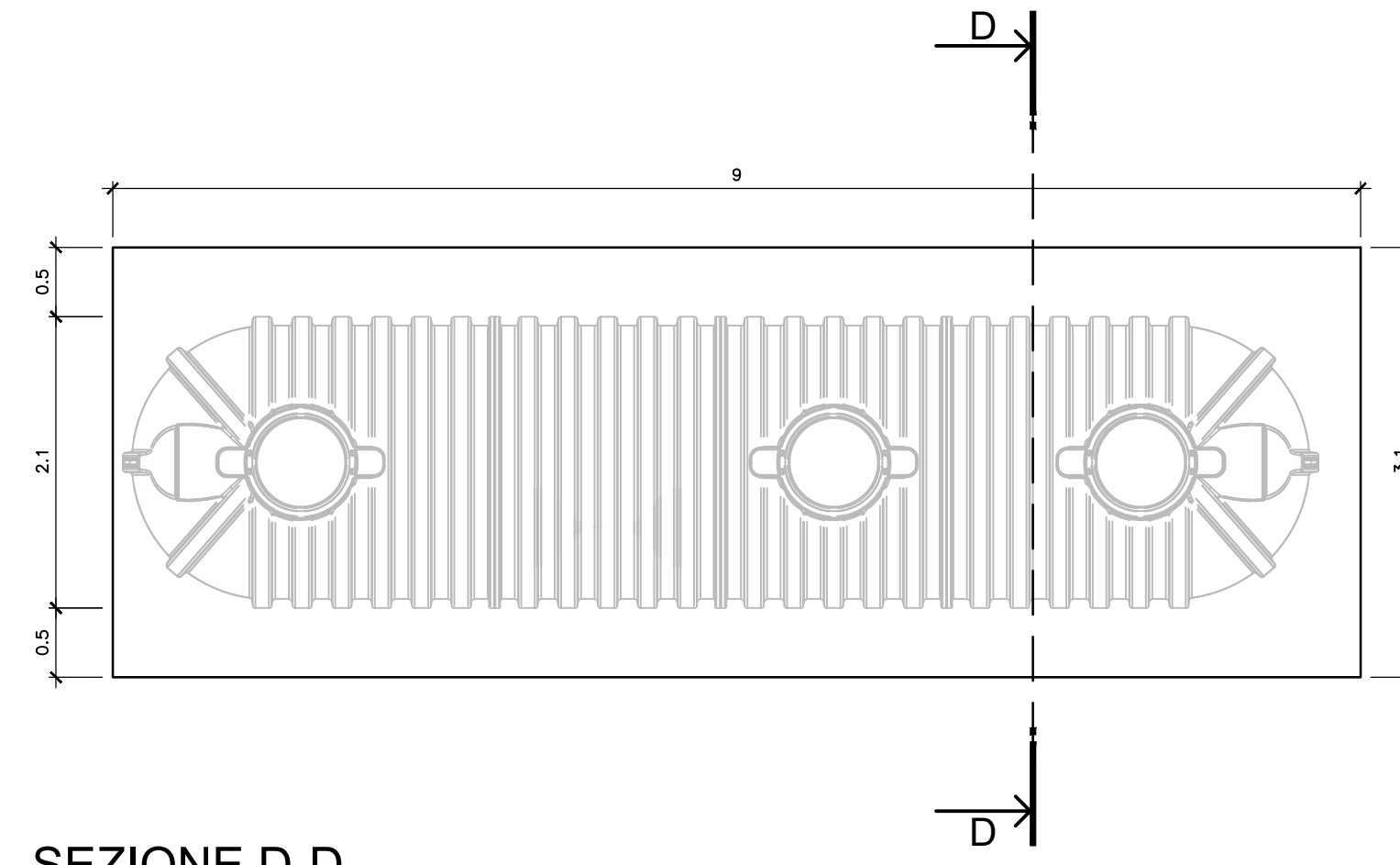
SEZIONE C-C

Scala 1:50



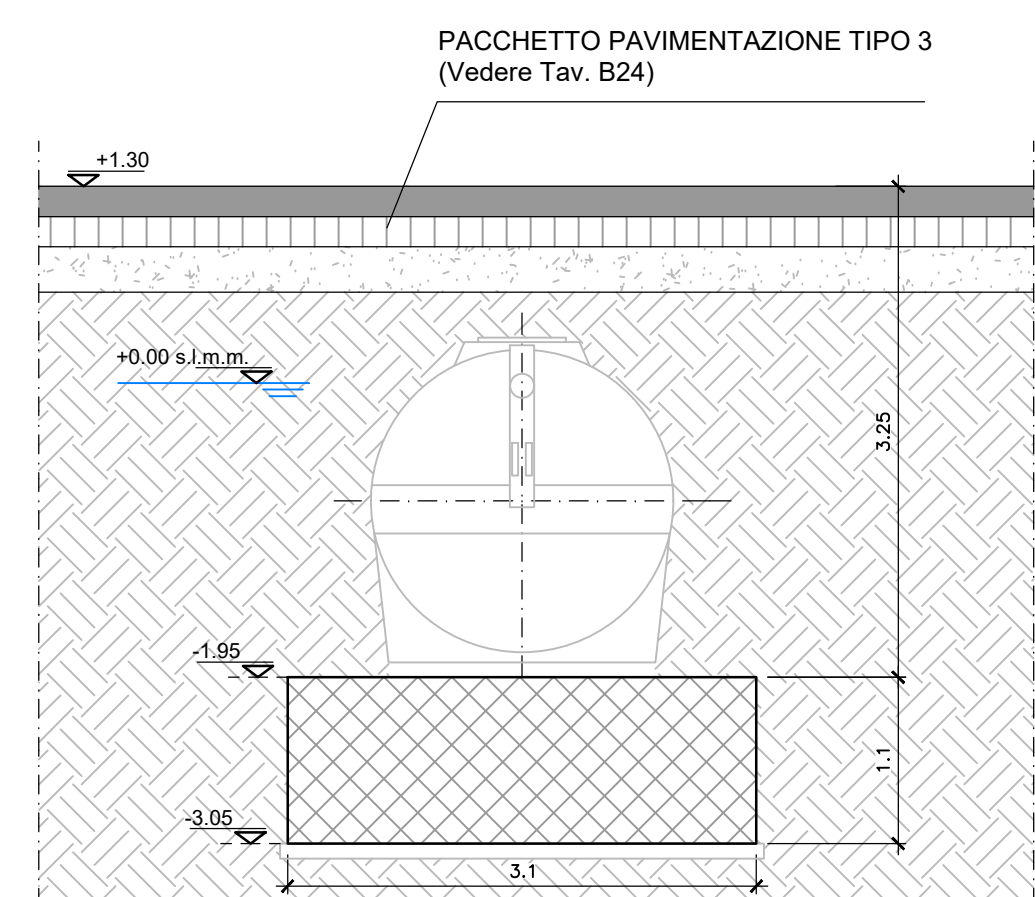
5 - SERBATOIO DI ACCUMULO

Scala 1:50

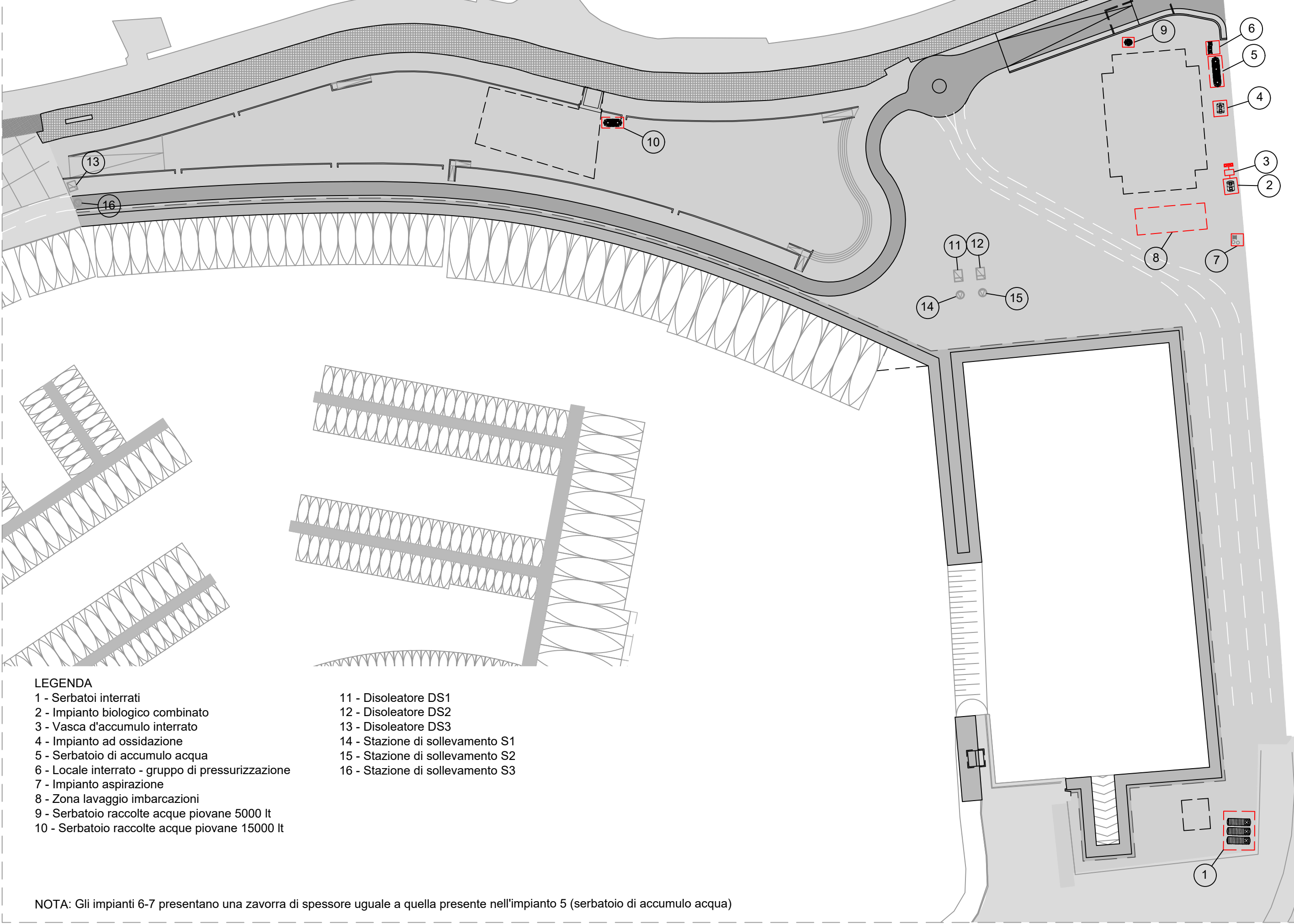


SEZIONE D-D

Scala 1:50



KEY-PLAN

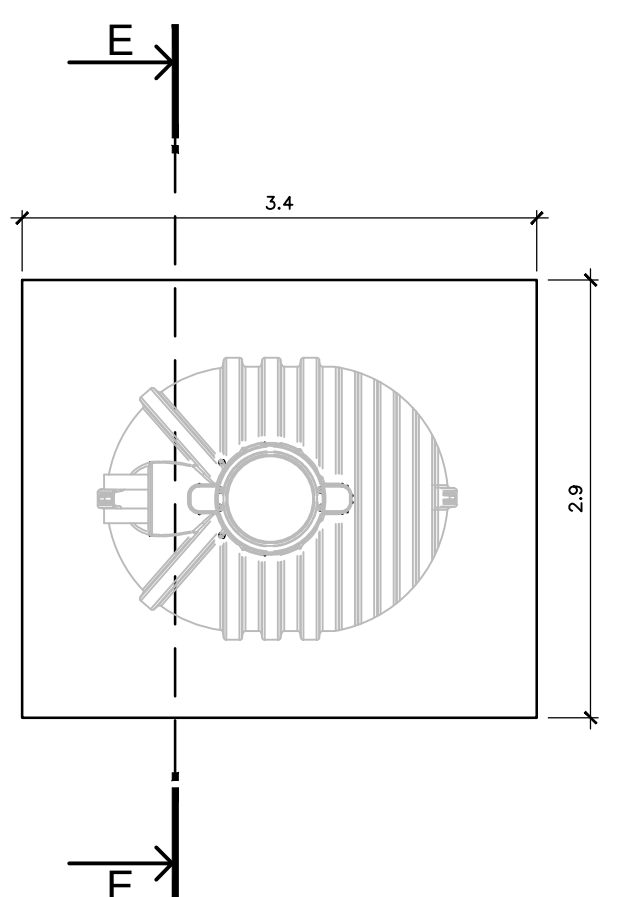


- LEGENDA
- 1 - Serbatoi interrati
  - 2 - Impianto biologico combinato
  - 3 - Vasca d'accumulo interrato
  - 4 - Impianto ad ossidazione
  - 5 - Serbatoio di accumulo acqua
  - 6 - Locale interrato - gruppo di pressurizzazione
  - 7 - Impianto aspirazione
  - 8 - Zona lavaggio imbarcazioni
  - 9 - Serbatoio raccolte acque piovane 5000 It
  - 10 - Serbatoio raccolte acque piovane 15000 It
  - 11 - Disoleatore DS1
  - 12 - Disoleatore DS2
  - 13 - Disoleatore DS3
  - 14 - Stazione di sollevamento S1
  - 15 - Stazione di sollevamento S2
  - 16 - Stazione di sollevamento S3

NOTA: Gli impianti 6-7 presentano una zavorra di spessore uguale a quella presente nell'impianto 5 (serbatoio di accumulo acqua)

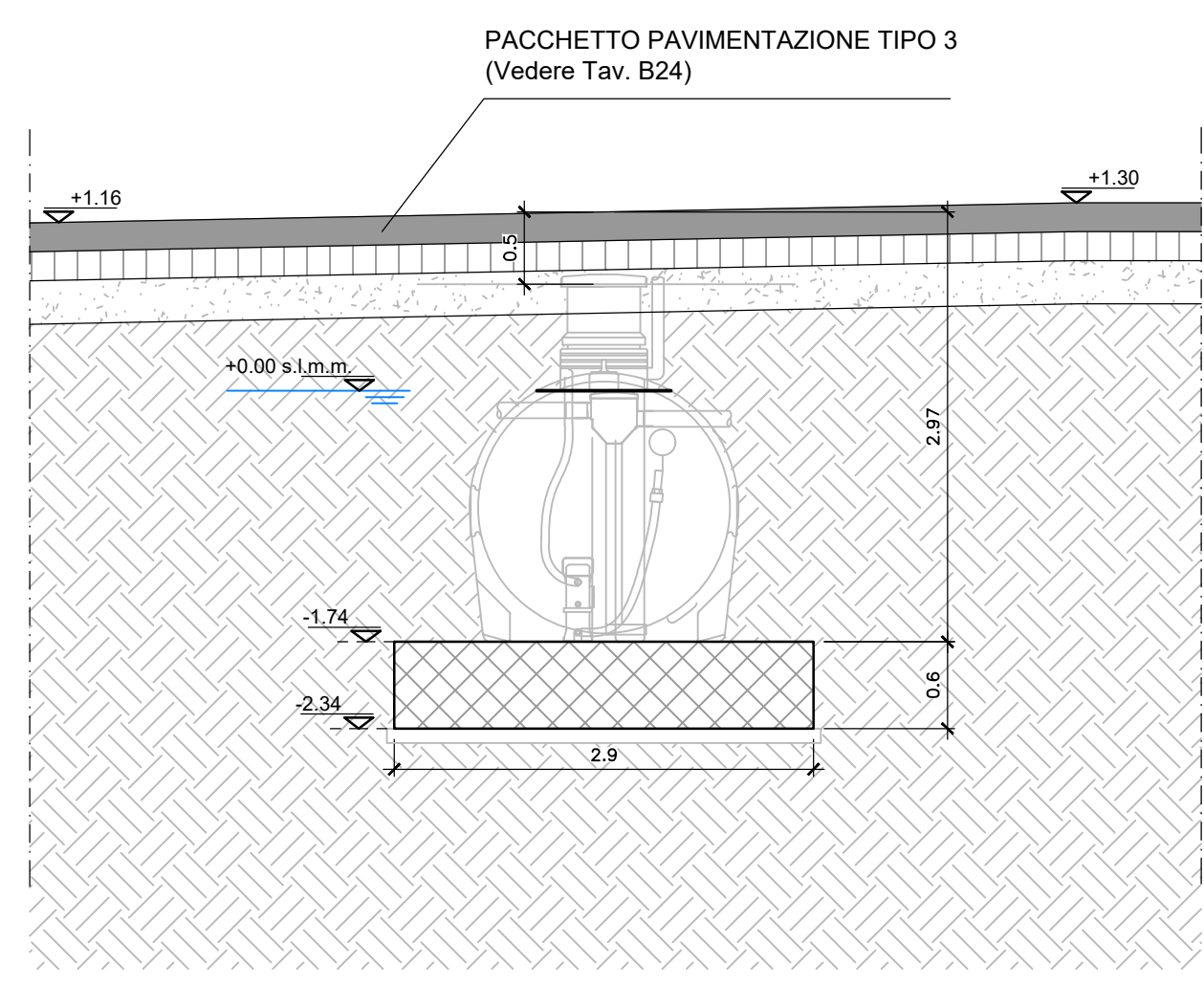
9 - SERBATOIO RACCOLTA ACQUE METEORICHE 5000 It

Scala 1:50



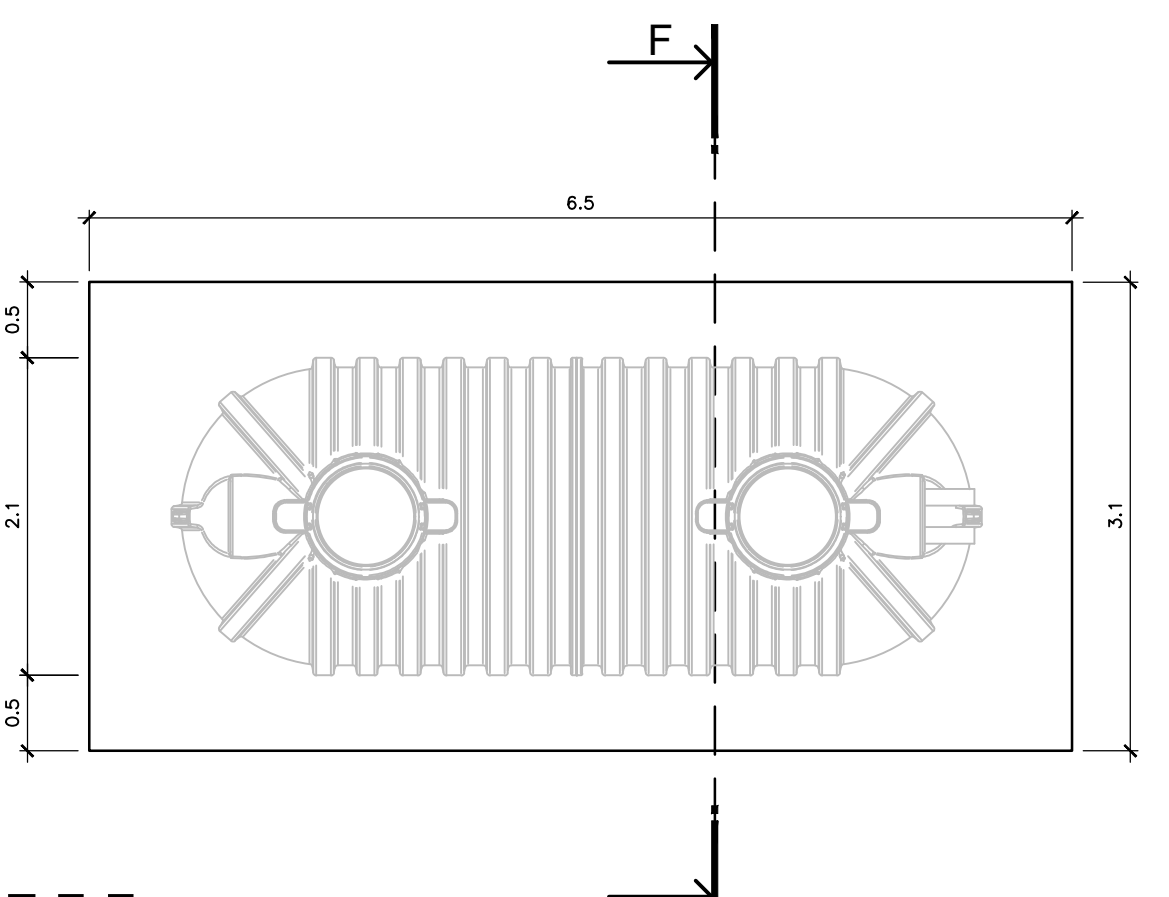
SEZIONE E-E

Scala 1:50



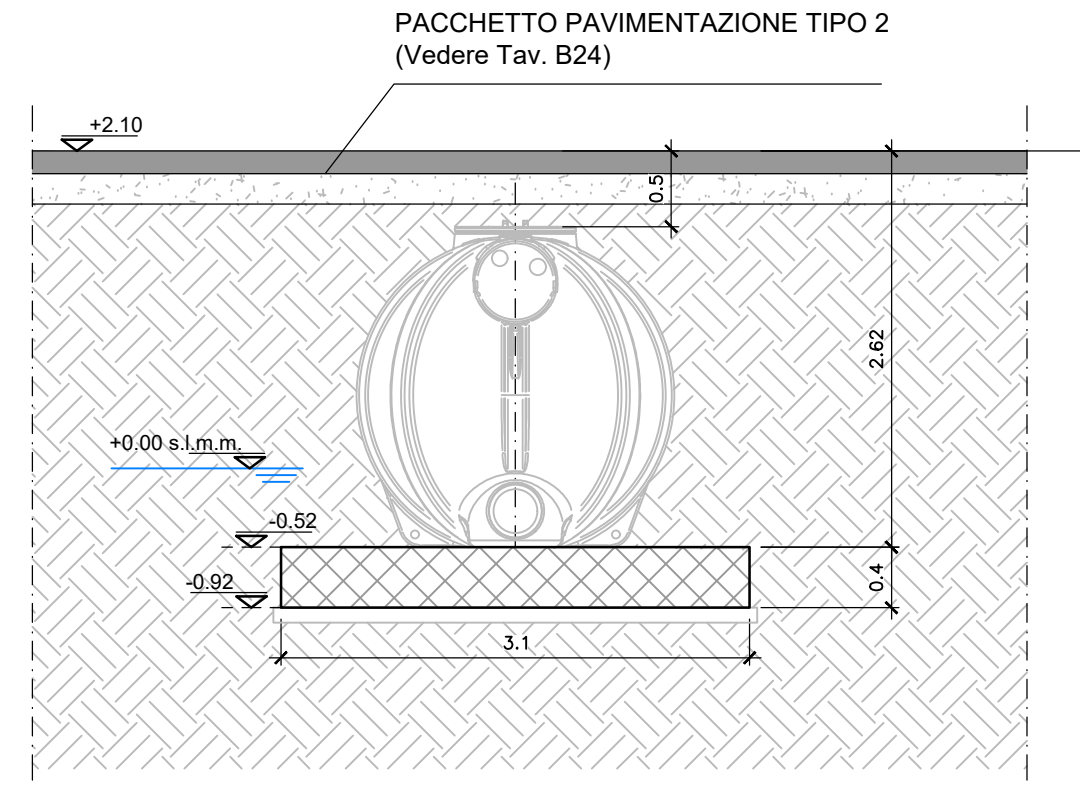
10 - SERBATOIO RACCOLTA ACQUE METEORICHE 15000 It

Scala 1:50



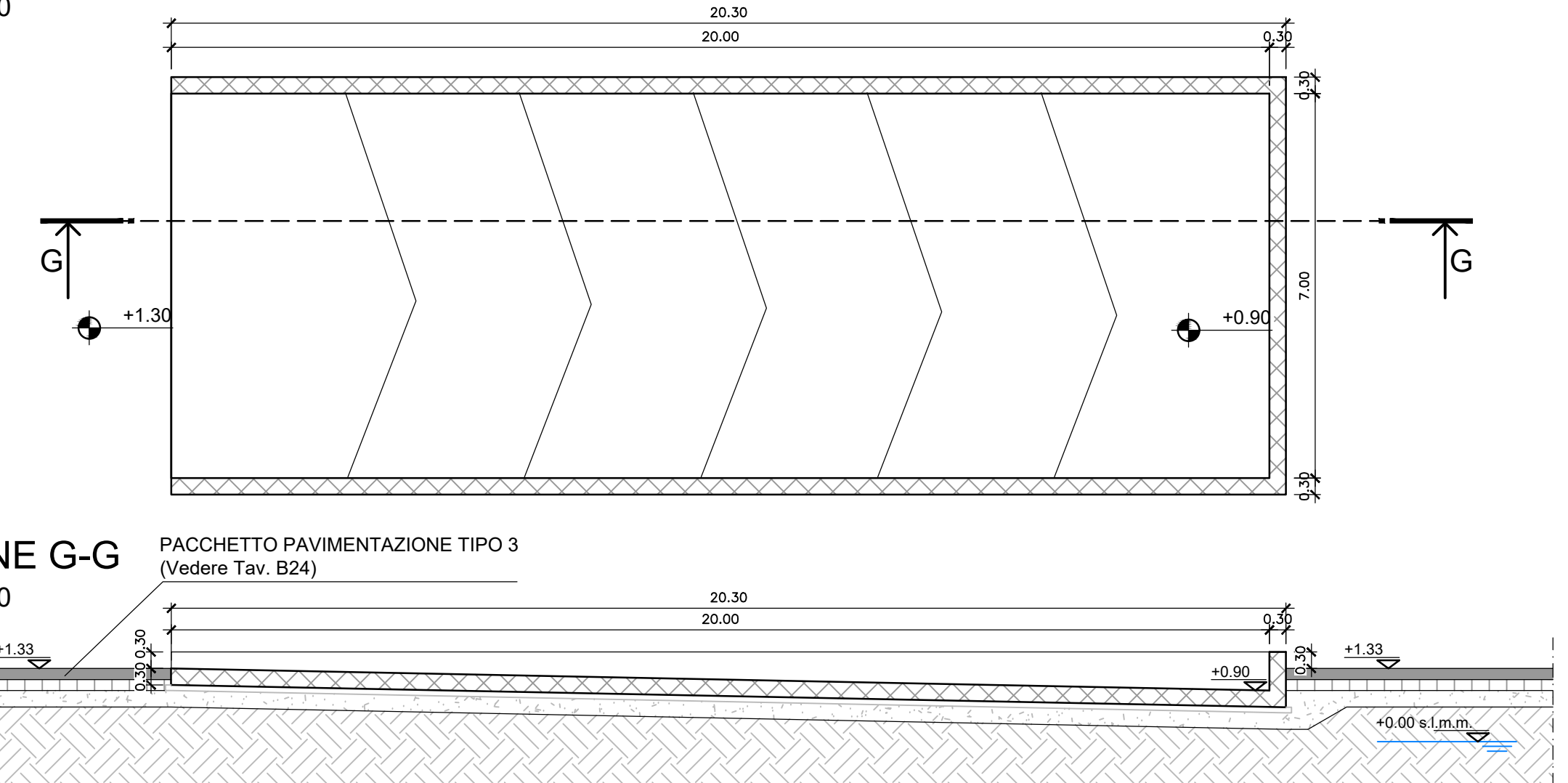
SEZIONE F-F

Scala 1:50



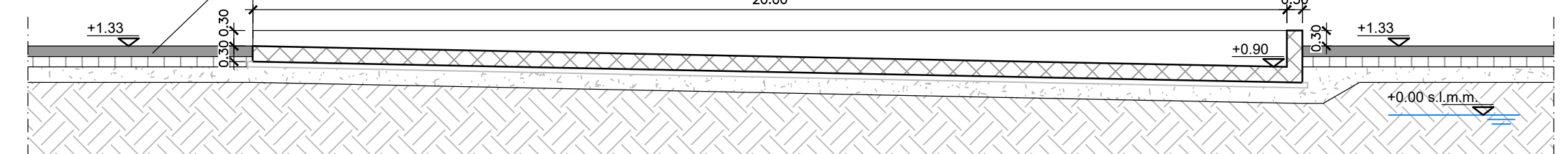
8 - VASCA SERBATOI

Scala 1:100



SEZIONE G-G

Scala 1:100

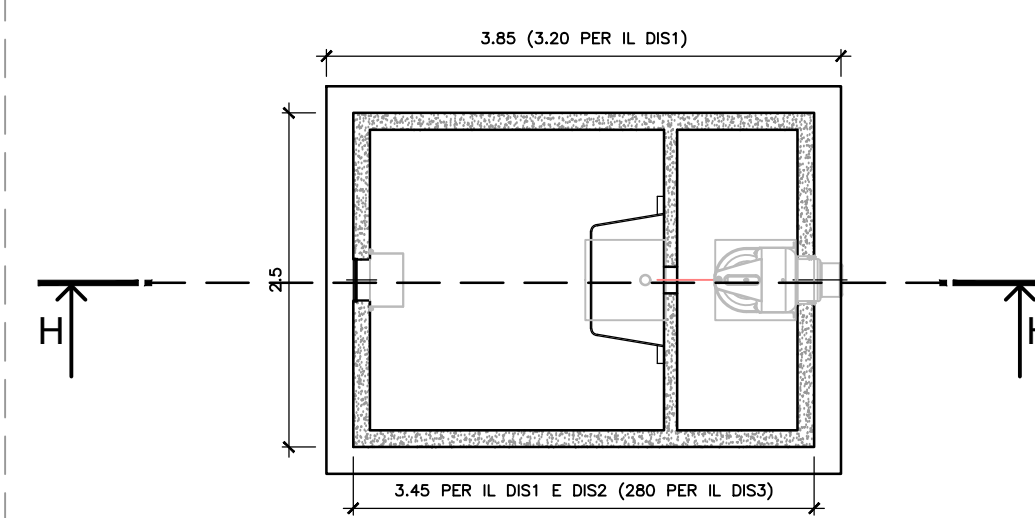


11 - DISOLEATORE DS1

12 - DISOLEATORE DS2

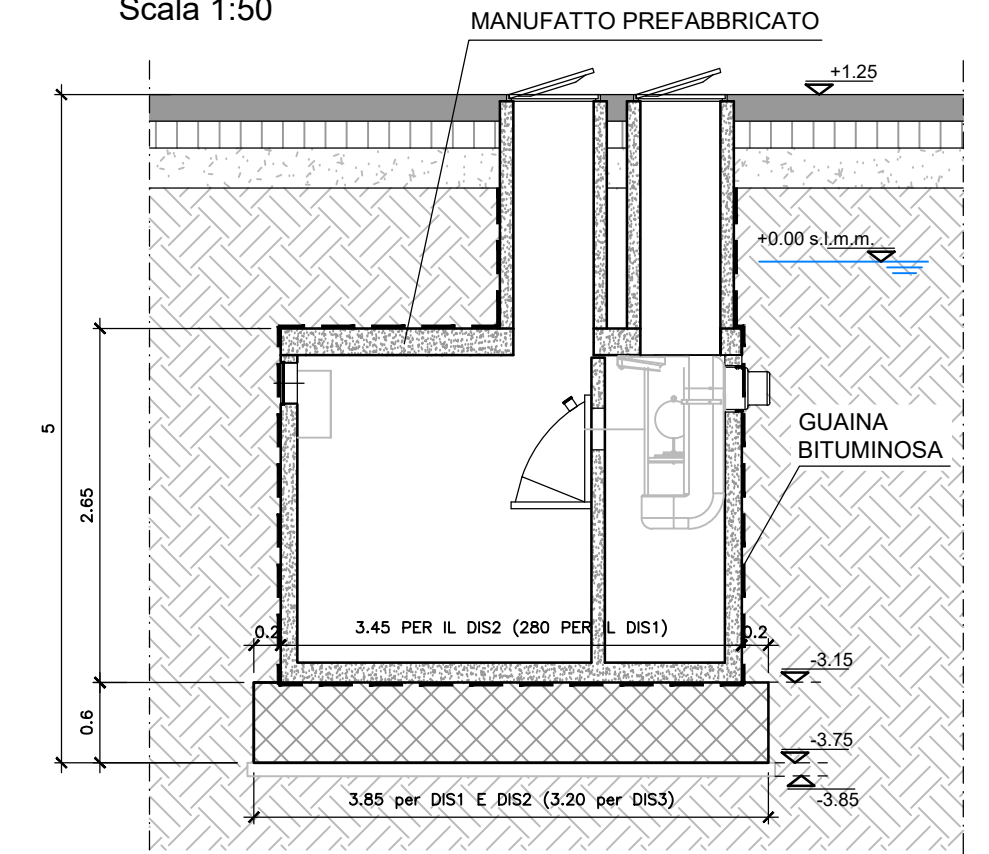
13 - DISOLEATORE DS3

Scala 1:50



SEZIONE H-H

Scala 1:50

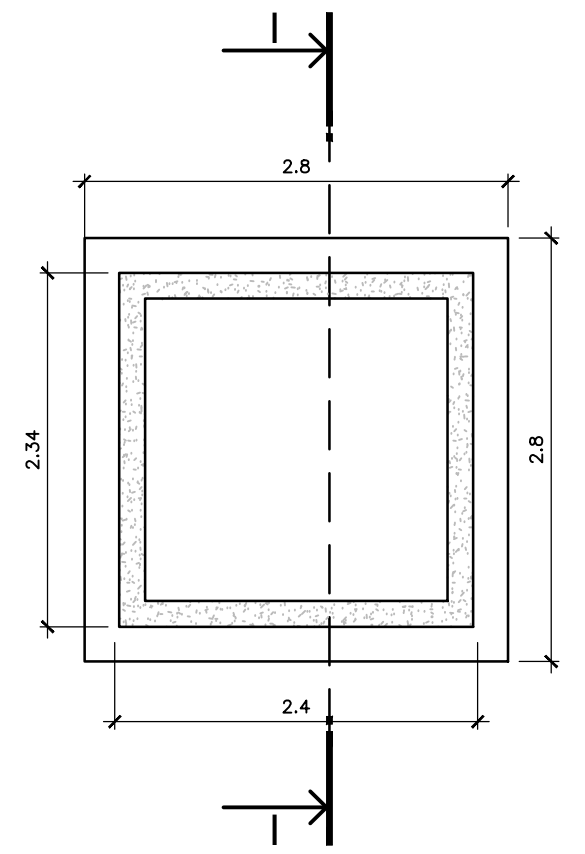


14 - STAZIONE DI SOLLEVAMENTO S1

15 - STAZIONE DI SOLLEVAMENTO S2

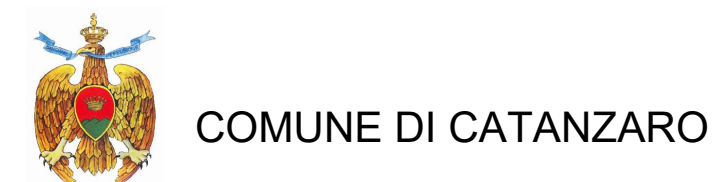
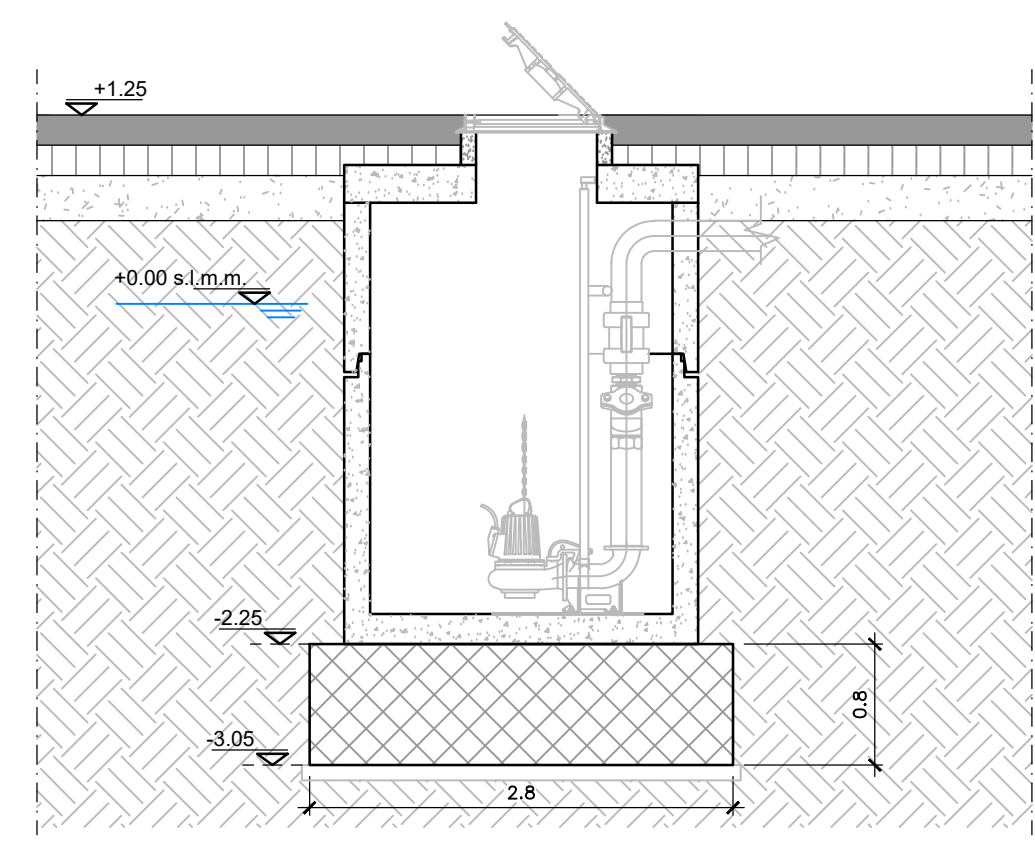
16 - STAZIONE DI SOLLEVAMENTO S3

Scala 1:50



SEZIONE I-I

Scala 1:50



PROGETTAZIONE

**F&M** ingegneria

Via Belvedere 8/10  
30035 Mirano (VE)  
www.f-m-ingenieri.com  
info@f-m-ingenieri.com

tel. 041-5782711  
fax 041-4359933

**F&M** ingegneria

Via Belvedere 8/10  
30035 Mirano (VE)  
www.f-m-ingenieri.com  
divisione@f-m-ingenieri.com

tel. 041-5782711  
fax 041-4359933

**SISPI**

Napoli  
Via Farnaghi, 11  
info@sispi.net.it

tel. +39 081 412541

**glia**

80131 Napoli  
Via De' Gigli Astronauti, 8  
amministrazione@gliaconsulting.it

tel. +39 081 0283765

PROGETTO

COMUNE DI CATANZARO

LAVORI DI COMPLETAMENTO DELLE OPERE INTERNE DEL PORTO DI CATANZARO MARINA

EMISSIONE

PROGETTO DEFINITIVO

DISCIPLINA

STRUTTURE

TITOLO

B - OPERE PORTUALI

Vasca e zavorra

REV.	DATA	FILE	OGGETTO	DIS.	APPR.
1	01/09/2019	108_B29_1.dwg	Revisione area port. di B29/19	CC	LT
2					
3					
4					
5					
6					
7					
8					

ELABORATO IN: B29

DATA:	SCALA:	FILE:	IN:
22/07/2019	Varia	1259_B29_0.dwg	1259/19
PROGETTO:	DISEGNO:	VERIFICA:	APPROVAZIONE:
L. Masiero	R. Bulfo	L. Masiero	T. Tassi