



## COMUNE DI CATANZARO

### PROGETTAZIONE



Via Belvedere 8/10  
30035 Mirano (VE)  
www.fm-ingegneria-com  
fm@fm-ingegneria.com

tel 041-5785711  
fax 041-4355933



Via Belvedere 8/10  
30035 Mirano (VE)  
www.fm-ingegneria-com  
divisioneimpianti@fm-ingegneria.com

tel 041-5785711  
fax 041-4355933



Napoli  
Via Filangieri, 11  
sispi.ced@sispinet.it

tel. +39 081 412641



80131 Napoli  
Viale DEGLI ASTRONAUTI, 8  
amministrazione@giaconsulting.it

tel. +39 081 0383761

### PROGETTO

COMUNE DI CATANZARO  
LAVORI DI COMPLETAMENTO DELLE OPERE  
INTERNE DEL PORTO DI CATANZARO MARINA

### EMISSIONE

PROGETTO DEFINITIVO

### DISCIPLINA

IMPIANTI

### TITOLO

C - VIABILITA' E RAMPA DI ACCESSO  
Schemi elettrici unifilari quadri elettrici

REV.	DATA	FILE	OGGETTO	DIS.	APPR.
1	7/10/2019	1259_D20_1.dwg	Riscontro lettera prot. no. 86862/19	FB	TT
2					
3					
4					
5					
6					
7					
8					

ELABORATO N.

**C04**

DATA: 22/07/2019	SCALA:	FILE: 1259_D20_0.dwg	J.N. 1259/19
PROGETTO M.Baessato	DISEGNO A. Segat	VERIFICA M.Baessato	APPROVAZIONE T.Tassi

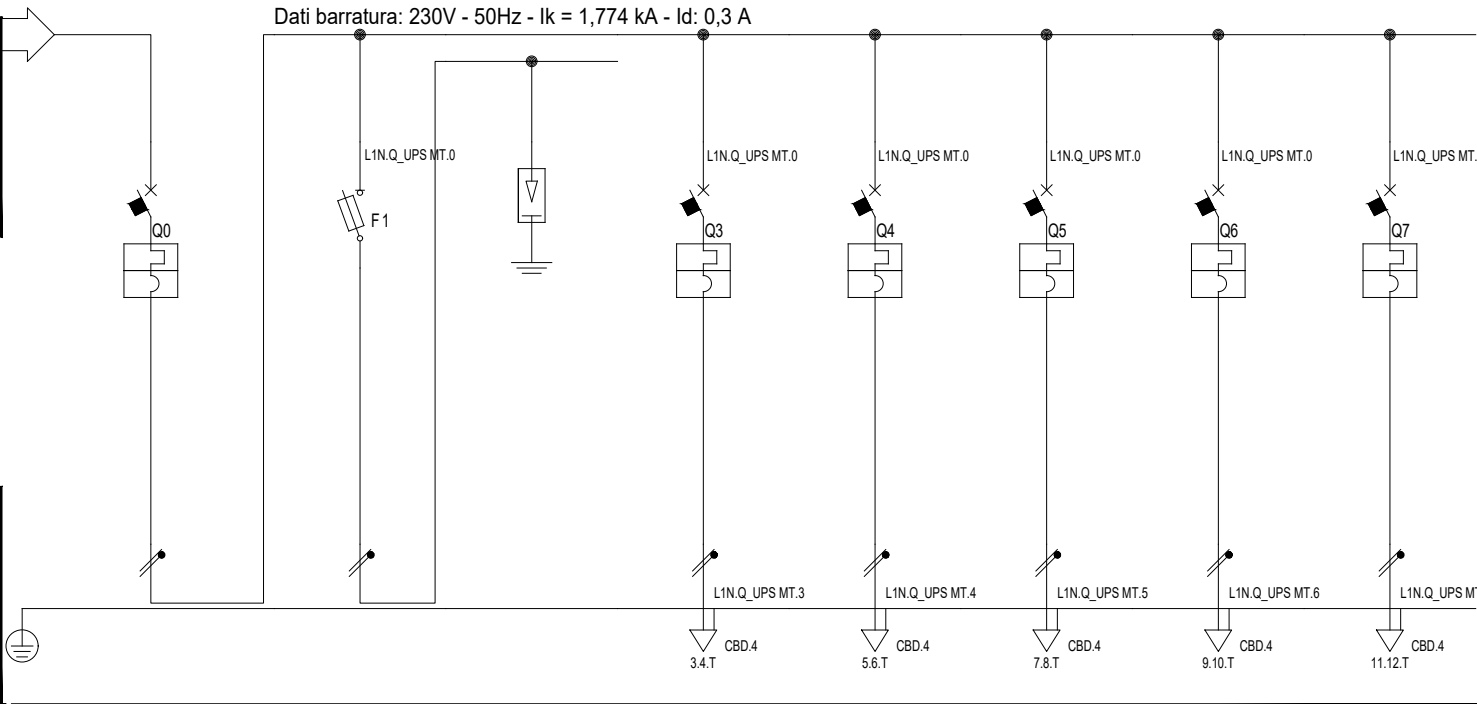
Da Quadro:	
Partenza:	C-1
Cavo [mm²]:	1(2x10)+(1PE10)
Lunghezza [m]:	0,5
Tensione [V]:	230
Frequenza [Hz]:	50
Polarità:	Monofase L1+N
Tipo morsetto:	CBD.16
Numerazione morsetto:	1.2.T

Prefisso quadro:	Q_UPS MT
Alimentazione:	Monofase L1+N
Ik Max [kA]:	1,792
Tensione nominale di impiego [V]:	230
Tensione di isolamento nominale[V]:	
Frequenza [Hz]:	50
Corrente ammissibile 1 s [kA]:	4,5
Grado di protezione IP:	---
Codice:	Q_UPS MT

Sigla utenza		C-0	C-1	C-2	C-3	C-4	C-5	C-6	C-7
Descrizione		GENERALE	PROTEZIONE	SCARICATORE	ALIMENTAZIONI	ALIMENTAZIONI	ALIM. AUX	ALIMENTAZIONI	ALIMENTAZIONI
POTENZA CONTEMPORANEA [kW]		0,52	0	0	0	0	0	0	0
CORRENTE (Ib) [A]		2,502	0	0	0	0	0	0	0
CosFi		0,9	---	---	---	---	---	---	---
COEFF. DI CONTEMPORANEITA' [%]		100	100	100	100	100	100	100	100
DISTRIBUZIONE		Monofase L1+N	Monofase L1+N	Monofase L1+N	Monofase L1+N	Monofase L1+N	Monofase L1+N	Monofase L1+N	Monofase L1+N
PROTEZIONE	Marca	ABB	ABB	ABB	ABB	ABB	ABB	ABB	ABB
	Tipo	S201 Na	E92/32 10.3x38	Classe II - Up 1.4 kV senza segnalazione	SN201 L	SN201 L	SN201 L	SN201 L	SN201 L
	Taglia (Ith) [A]	50	32	0	10	16	10	10	16
	Polarità	1P x 50 + N	2 x 32	1P x 0 + N	1P x 10 + N	1P x 16 + N	1P x 10 + N	1P x 10 + N	1P x 16 + N
	In Max/Min/Reg. [A]	---/---/50	---/---/32	---/---/---	---/---/10	---/---/16	---/---/10	---/---/10	---/---/16
	Im Max/Min/Reg. [A]	---/---/500	---/---/125	---/---/---	---/---/100	---/---/160	---/---/100	---/---/100	---/---/160
	P.d.I. [kA]	10	100	0	6	6	6	6	6
I differenziale (Id) [A]	---	---	---	---	---	---	---	---	
Esecuzione	MODULARE	MODULARE	MODULARE	MODULARE	MODULARE	MODULARE	MODULARE	MODULARE	
CONTATTORE									
ACCESSORI									
LINEA	Sigla cavo	---	---	---	FG16OR16/FG16R16 PE	FG16OR16/FG16R16 PE	FG16OR16/FG16R16 PE	FG16OR16/FG16R16 PE	FG16OR16/FG16R16 PE
	Sezione [mmq]	---	---	---	1(2x1,5)+(1PE1,5)	1(2x2,5)+(1PE2,5)	1(2x1,5)+(1PE1,5)	1(2x1,5)+(1PE1,5)	1(2x2,5)+(1PE2,5)
	Posa	---	---	---	143/3M14_/30/0,8	143/3M14_/30/0,8	143/3M14_/30/0,8	143/3M14_/30/0,8	143/3M14_/30/0,8
	Portata (Iz) [A]	---	---	---	21	29	21	21	29
	Lunghezza [m]	---	---	---	20	20	20	20	20
	Cdt [%]	3,04	3,04	3,04	3,04	3,04	3,04	3,04	3,04

Dati barratura: 230V - 50Hz - Ik = 1,774 kA - Id: 0,3 A

AL FG 2



**F&M** Divisione Impianti  
 Via Roma, 220A  
 30020 Villorba - Treviso - Italia  
 Tel. +39 0422 928311  
 Fax +39 0422 620978  
 divisionimpianti@fmi-ingegneria.com

CUSTOMER / COMMITTENTE  
**COMUNE DI CATANZARO**

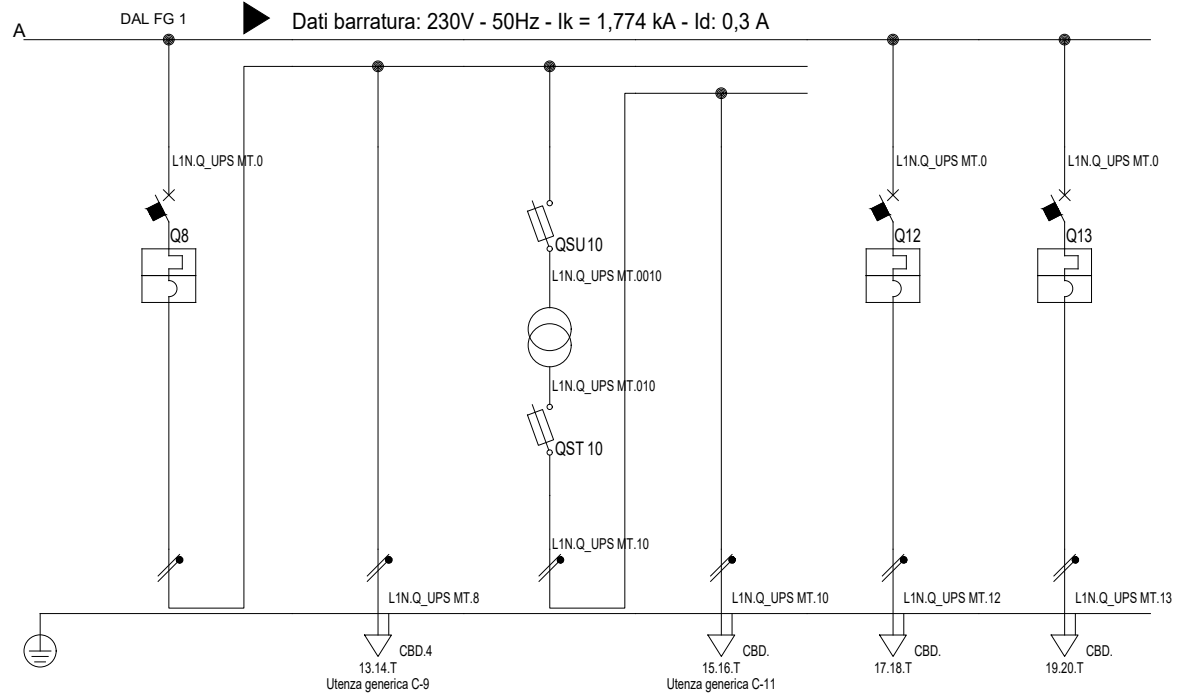
TITLE / OGGETTO  
**QUADRO UPS SERVIZI CABINA**

NOTE

FILE  
 U\_Q\_UPS MT\_00001

DRAW / DISEGNO  
 Q\_UPS MT

SHEET / FOGLIO NEXT / SEQUE  
 1 2



Sigla utenza		C-8	C-9	C-10	C-11	C-12	C-13		
Descrizione		AUSILIARI 230V/24V	AUX 230V	AUX 24V	AUX 24V	RISERVA	RISERVA		
POTENZA CONTEMPORANEA [kW]		0,52	0,5	0,02	0,02	0	0		
CORRENTE (I <sub>b</sub> ) [A]		2,502	2,406	0,096	0,096	0	0		
CosFi		0,9	0,9	0,9	0,9	---	---		
COEFF. DI CONTEMPORANEITA' [%]		100	100	100	100	100	100		
DISTRIBUZIONE		Monofase L1+N	Monofase L1+N	Monofase L1+N	Monofase L1+N	Monofase L1+N	Monofase L1+N		
PROTEZIONE	Marca	ABB	---	---	---	ABB	ABB		
	Tipo	SN201 L	---	---	---	SN201 L	SN201 L		
	Taglia (I <sub>th</sub> ) [A]	16	---	---	---	16	10		
	Polarità	1P x 16 + N	---	---	---	1P x 16 + N	1P x 10 + N		
	In Max/Min/Reg. [A]	---/---/16	---/---/---	---/---/---	---/---/---	---/---/16	---/---/10		
	Im Max/Min/Reg. [A]	---/---/160	---/---/---	---/---/---	---/---/---	---/---/160	---/---/100		
	P.d.I. [kA]	6	---	---	---	6	6		
I differenziale (I <sub>d</sub> ) [A]	---	---	---	---	---	---			
Esecuzione		MODULARE	---	---	---	MODULARE	MODULARE		
CONTATTORE									
ACCESSORI									
LINEA	Sigla cavo	FG160R16/FG16R16 PE	FG160M16	---	---	---	---		
	Sezione [mmq]	1(2x2,5)+(1PE2,5)	1(3G1,5)	---	---	---	---		
	Posa	143/3M14 /30/0,8	143/2M31 /30/0,8	---	143/2M31 /30/0,8	---	---		
	Portata (I <sub>z</sub> ) [A]	29	18	---	---	---	---		
	Lunghezza [m]	10	10	---	20	---	---		
Cdt [%]		3,2	3,44	3,2	3,2	3,04	3,04		

**F&M** Divisione Impianti  
 Via Roma, 220A  
 30020 Villorba - Treviso - Italia  
 Tel. +39 0422 928311  
 Fax +39 0422 620978  
 divisioneimpianti@fmi-ingegneria.com

CUSTOMER / COMMITTENTE  
**COMUNE DI CATANZARO**

TITLE / OGGETTO  
**QUADRO UPS SERVIZI CABINA**

NOTE

FILE  
 U\_Q\_UPS MT\_00002

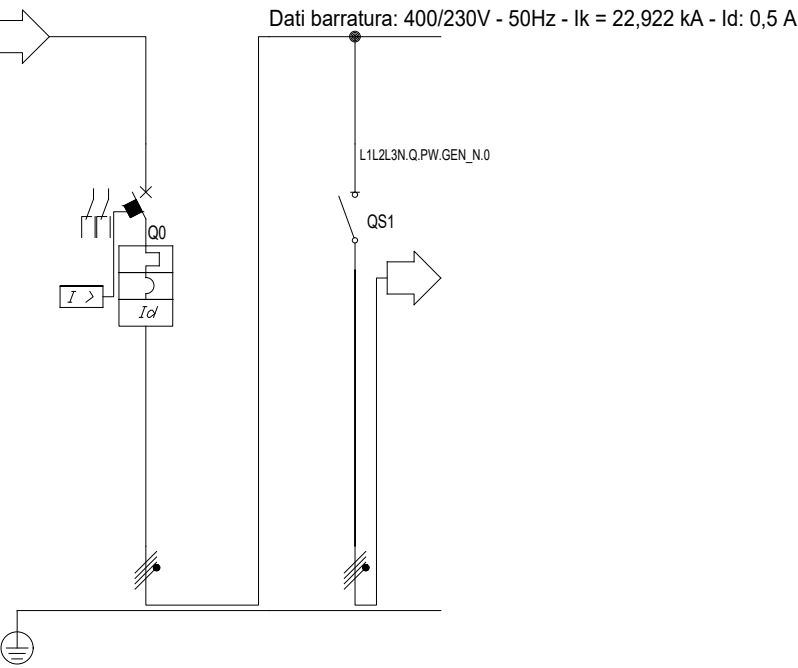
DRAW / DISEGNO  
 Q UPS MT

SHEET / FOGLIO NEXT / SEGUE  
 2 -

Da Quadro:	
Partenza:	
Cavo [mm²]:	3(4x1x240)+(2x240)+(2PE240)
Lunghezza [m]:	4
Tensione [V]:	400
Frequenza [Hz]:	50
Polarità:	Quadripolare
Tipo morsetto:	
Numerazione morsetto:	

Prefisso quadro:	Q.PW.GEN N
Alimentazione:	Quadripolare
Ik Max [kA]:	22,933
Tensione nominale di impiego [V]:	400
Tensione di isolamento nominale[V]:	
Frequenza [Hz]:	50
Corrente ammissibile 1 s [kA]:	25
Grado di protezione IP:	---
Codice:	Q.PW.GEN N

Sigla utenza	C-0	C-1							
Descrizione	GENERALE TR1	CONGIUNTORE							
POTENZA CONTEMPORANEA [kW]	0	0							
CORRENTE (Ib) [A]	0	0							
CosFi	---	---							
COEFF. DI CONTEMPORANEITA' [%]	100	100							
DISTRIBUZIONE	Quadripolare	Quadripolare							
PROTEZIONE	Marca	ABB	ABB						
	Tipo	T7S 1600 F F +PR332/P-LSIRC	OT1600E04+MANIGLIA GIALLA/ROSSA						
	Taglia (Ith) [A]	1.472	1.600						
	Polarità	4 x 1.600	3P x 1.600 + N						
	In Max/Min/Reg. [A]	1.600/640/1.472	---						
	Im Max/Min/Reg. [A]	16.000/960/16.000	---						
	P.d.I. [kA]	50	0						
I differenziale (Id) [A]	0,5 - Cl. A	---							
Esecuzione	SCATOLATO	SCATOLATO							
CONTATTORE									
ACCESSORI									
LINEA	Sigla cavo	---	---						
	Sezione [mmq]	---	---						
	Posa	---	143/3M13_/30/0						
	Portata (Iz) [A]	---	---						
	Lunghezza [m]	---	0						
Cdt [%]	0	0							



AL FG 2

**F&M** Divisione Impianti  
 Via Roma, 220A  
 30020 Villorba - Treviso - Italia  
 Tel. +39 0422 928311  
 Fax +39 0422 620978  
 divisionimpianti@fmi-ingegneria.com

CUSTOMER / COMMITTENTE  
**COMUNE DI CATANZARO**

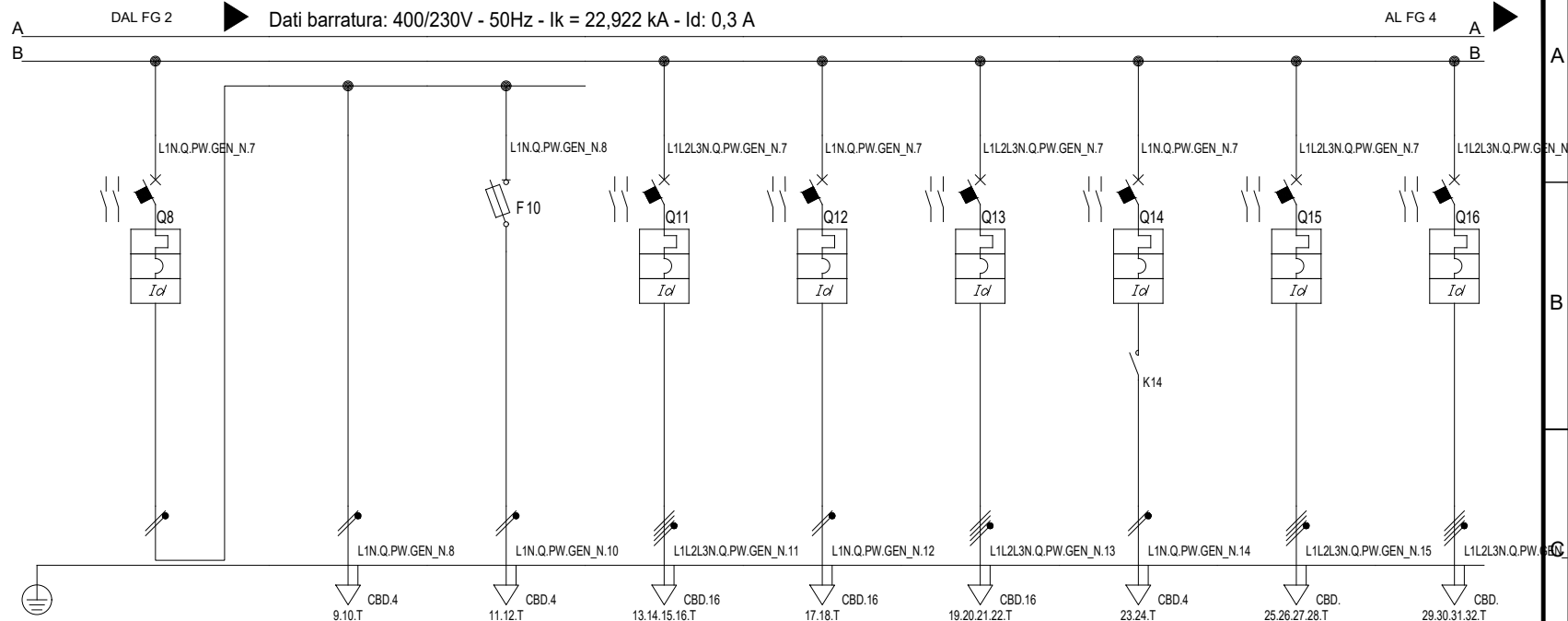
TITLE / OGGETTO  
**Q.PW.GEN N - POWER CENTER  
 POWER CENTER - Sezione normale**

NOTE

FILE  
 U\_Q.PW.GEN\_N\_00001  
 DRAW / DISEGNO  
 Q.PW.GEN\_N  
 SHEET / FOGLIO NEXT / SEQUE  
 1 2

REV	DATE / DATA	DESCR.	DR. BY / DIS.	CONTROLLATO
-----	-------------	--------	---------------	-------------





Sigla utenza		C-8	C-9	C-10	C-11	C-12	C-13	C-14	C-15	C-16
Descrizione		ILLUMINAZIONE CABINA	ILLUMINAZIONE CABINA	ILLUMINAZIONE EMERGENZA CABINA	FM CABINA	UPS CABINA	SPLIT 1 CABINA	ASPIRATORI CABINA	RISERVA	RISERVA
POTENZA CONTEMPORANEA [kW]		0	0	0	0	9,9	0	0	0	0
CORRENTE (Ib) [A]		0	0	0	0	48	0	0	0	0
CosFi		---	---	---	---	0,9	---	---	---	---
COEFF. DI CONTEMPORANEITA' [%]		100	100	100	100	100	100	100	100	100
DISTRIBUZIONE		Monofase L1+N	Monofase L1+N	Monofase L1+N	Quadripolare	Monofase L1+N	Quadripolare	Monofase L1+N	Quadripolare	Quadripolare
PROTEZIONE	Marca	ABB	---	ABB	ABB	ABB	ABB	ABB	ABB	ABB
	Tipo	S202+DDA202 AC	---	E91hN/20 8.5x31.5	S204 P+DDA204 A	S202 M+DDA202 A S	S204+DDA204 AC	S202+DDA202 AC	S204+DDA204 AC	S204+DDA204 AC
	Taglia (Ith) [A]	10	---	10	16	50	32	10	63	32
	Polarità	2 x 10	---	1P x 20 + N	4 x 16	2 x 50	4 x 32	2 x 10	4 x 63	4 x 32
	In Max/Min/Reg. [A]	---/---/10	---/---/---	---/---/10	---/---/16	---/---/50	---/---/32	---/---/10	---/---/63	---/---/32
	Im Max/Min/Reg. [A]	---/---/100	---/---/---	---/---/27	---/---/160	---/---/500	---/---/320	---/---/100	---/---/630	---/---/320
	P.d.I. [kA]	50	---	50	25	25	50	50	50	50
I differenziale (Id) [A]	0,03 - Cl. AC	---	---	0,03 - Cl. A	1 - Cl. A S	0,03 - Cl. AC	0,03 - Cl. AC	0,03 - Cl. AC	0,03 - Cl. AC	
Esecuzione		MODULARE	---	MODULARE	MODULARE	MODULARE	MODULARE	MODULARE	MODULARE	MODULARE
CONTATTORE										
ACCESSORI										
LINEA	Sigla cavo	---	FG16R16	FG16R16/FG16R16 PE	FG16R16	FG16R16/FG16R16 PE	FG16R16/FG16R16 PE	FS17	---	---
	Sezione [mmq]	---	1(3G2,5)	1(2x1,5)+(1PE1,5)	1(5G6)	1(2x6)+(1PE6)	1(4x6)+(1PE6)	2(2x1x1,5)+(2PE1,5)	---	---
	Posa	143/3M13 /30/0,8	143/3M14 /30/0,8	143/3M14 /30/0,8	143/3M14 /30/0,8	143/3M14 /30/0,8	143/3M14 /30/0,8	115/2U /5/30/0,8	---	---
	Portata (Iz) [A]	---	29	21	43	50	43	28	---	---
	Lunghezza [m]	0	30	20	20	20	20	30	---	---
Cdt [%]		0,09	0,09	0,09	0,09	3,03	0,09	0,09	0,09	0,09



**F&M** Divisione Impianti  
Via Roma, 220A  
30020 Villorba - Treviso - Italia  
Tel. +39 0422 928311  
Fax +39 0422 620978  
divisioneimpianti@fmi-ingegneria.com

CUSTOMER / COMMITTENTE  
**COMUNE DI CATANZARO**

TITLE / OGGETTO  
**Q.PW.GEN N - POWER CENTER  
POWER CENTER - Sezione normale**

FILE  
**U\_Q.PW.GEN\_N\_0003**  
DRAW / DISEGNO  
**Q.PW.GEN N**  
SHEET / FOGLIO 3 NEXT / SEGUE 4

REV	DATE / DATA	DESCR.	DR. BY / DIS.	CONTROLLATO

NOTE

1

2

3

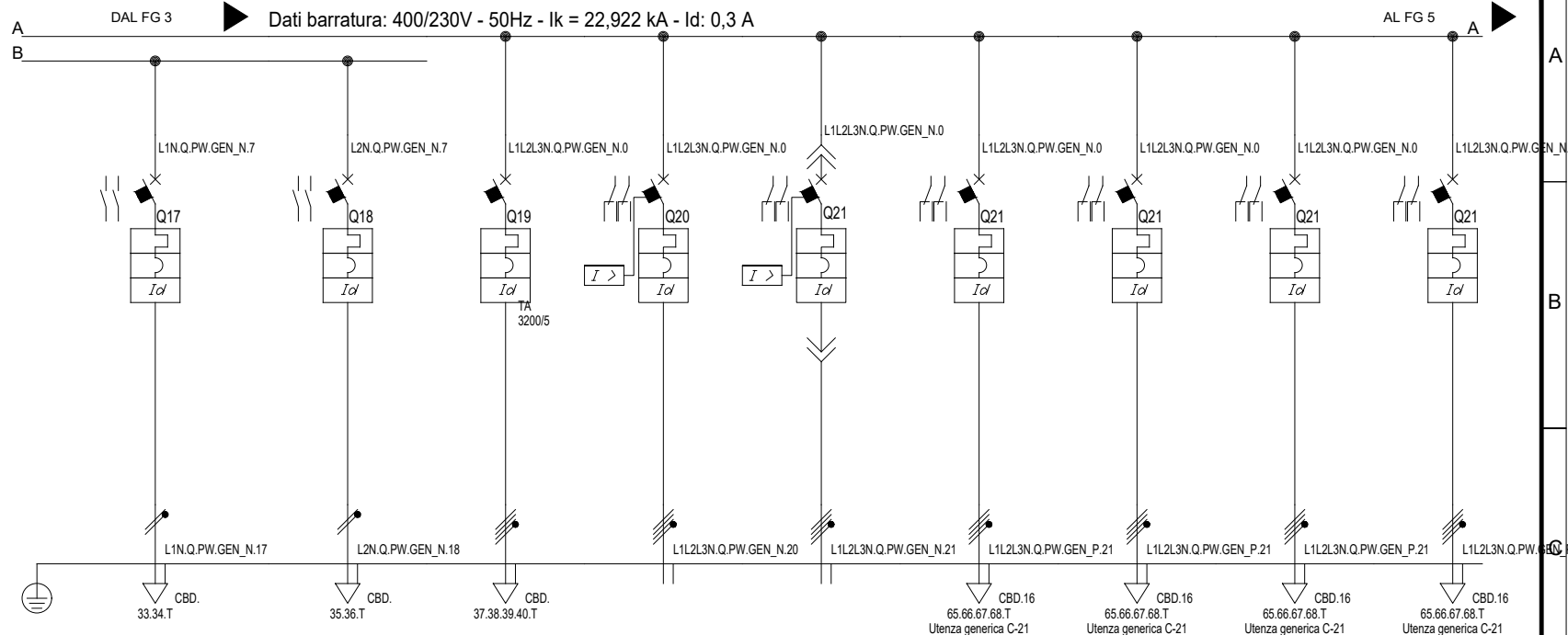
4

5

6

7

8



Sigla utenza		C-17	C-18	C-19	C-20	C-21	C-21	C-21	C-21	
Descrizione		RISERVA	RISERVA	VOLTMETRICA/AMPEROMETRICA	LIM. Q.GEN RIMESSA BARCHER	LIM. Q.GEN CIRCOLO NAUTICO	ALIM SERVIZI IGIENICI A	ALIM SERVIZI IGIENICI B	ALIM SERVIZI IGIENICI C	ALIM SERVIZI IGIENICI D
POTENZA CONTEMPORANEA	[kW]	0	0	0	79	74	3	3	3	3
CORRENTE (Ib)	[A]	0	0	0	123	116	4,558	4,558	4,558	4,558
CosFi		---	---	---	0,932	0,93	0,95	0,95	0,95	0,95
COEFF. DI CONTEMPORANEITA'	[%]	100	100	100	100	100	100	100	100	100
DISTRIBUZIONE		Monofase L1+N	Monofase L2+N	Quadrifilare	Quadrifilare	Quadrifilare	Quadrifilare	Quadrifilare	Quadrifilare	Quadrifilare
PROTEZIONE	Marca	ABB	ABB	ABB	ABB	ABB	ABB	ABB	ABB	ABB
	Tipo	S202+DDA202 AC	S202+DDA202 AC	S804 N+DDA 804 AC	XT2N 160 Ekip LSIIG 160	XT2N 160 Ekip LSIIG 160	S204 P+DDA204 A S	S204 P+DDA204 A S	S204 P+DDA204 A S	S204 P+DDA204 A S
	Taglia (Ith) [A]	16	16	16	160	160	25	25	25	25
	Polarità	2 x 16	2 x 16	4 x 16	4 x 160	4 x 160	4 x 25	4 x 25	4 x 25	4 x 25
	In Max/Min/Reg. [A]	---/---/16	---/---/16	---/---/16	160/64/160	160/64/160	---/---/25	---/---/25	---/---/25	---/---/25
	Im Max/Min/Reg. [A]	---/---/160	---/---/160	---/---/160	1.600/160/1.600	1.600/160/1.600	---/---/250	---/---/250	---/---/250	---/---/250
	P.d.I. [kA]	50	50	36	36	36	25	25	25	25
	I differenziale (Id) [A]	0,01 - Cl. AC	0,01 - Cl. AC	0,03 - Cl. AC	160	160	0,3 - Cl. A S	0,3 - Cl. A S	0,3 - Cl. A S	0,3 - Cl. A S
Esecuzione	MODULARE	MODULARE	MODULARE	SCATOLATO	SCATOLATO	MODULARE	MODULARE	MODULARE	MODULARE	
CONTATTATORE										
ACCESSORI										
LINEA	Sigla cavo	---	---	---	FG16R16	FG16R16	FG16OR16	FG16OR16	FG16OR16	FG16OR16
	Sezione [mmq]	---	---	---	4(1x95)+(1PE50)	4(1x240)+(1PE120)	1(5G10)	1(5G10)	1(5G10)	1(5G10)
	Posa	---	---	---	143/9U61_/20/0,8	143/9U61_/20/0,8	143/8M61_/30/0,744	143/8M61_/30/0,744	143/8M61_/30/0,744	143/8M61_/30/0,744
	Portata (Iz) [A]	---	---	---	174	303	41	41	41	41
	Lunghezza [m]	---	---	---	60	240	100	450	600	750
	Cdt [%]	0,09	0,09	0,07	0,86	1,38	0,45	1,72	2,27	2,81

REV	DATE / DATA	DESCR.	DR. BY / DIS.	CONTROLLATO
1				
2				
3				
4				
5				
6				
7				
8				

**F&M** Divisione Impianti  
 Via Roma, 220A  
 30020 Villorba - Treviso - Italia  
 Tel. +39 0422 928311  
 Fax +39 0422 620978  
 divisioneimpianti@fmi-ingegneria.com

CUSTOMER / COMMITTENTE  
**COMUNE DI CATANZARO**

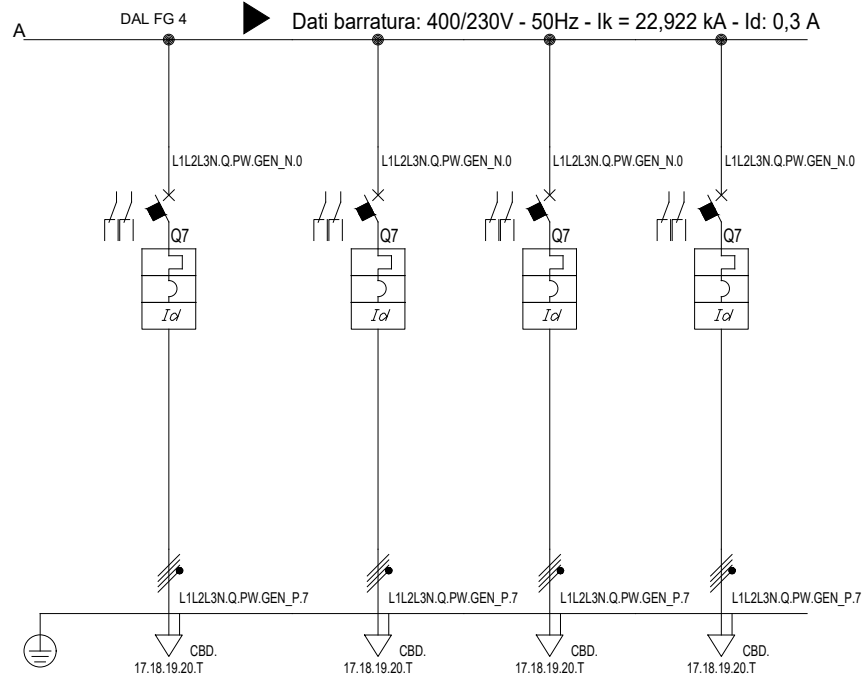
TITLE / OGGETTO  
**Q.PW.GEN N - POWER CENTER  
 POWER CENTER - Sezione normale**

NOTE

FILE  
 U\_Q.PW.GEN\_N\_00004

DRAW / DISEGNO  
 Q.PW.GEN\_N

SHEET / FOGLIO    NEXT / SEGUE  
 4                    5



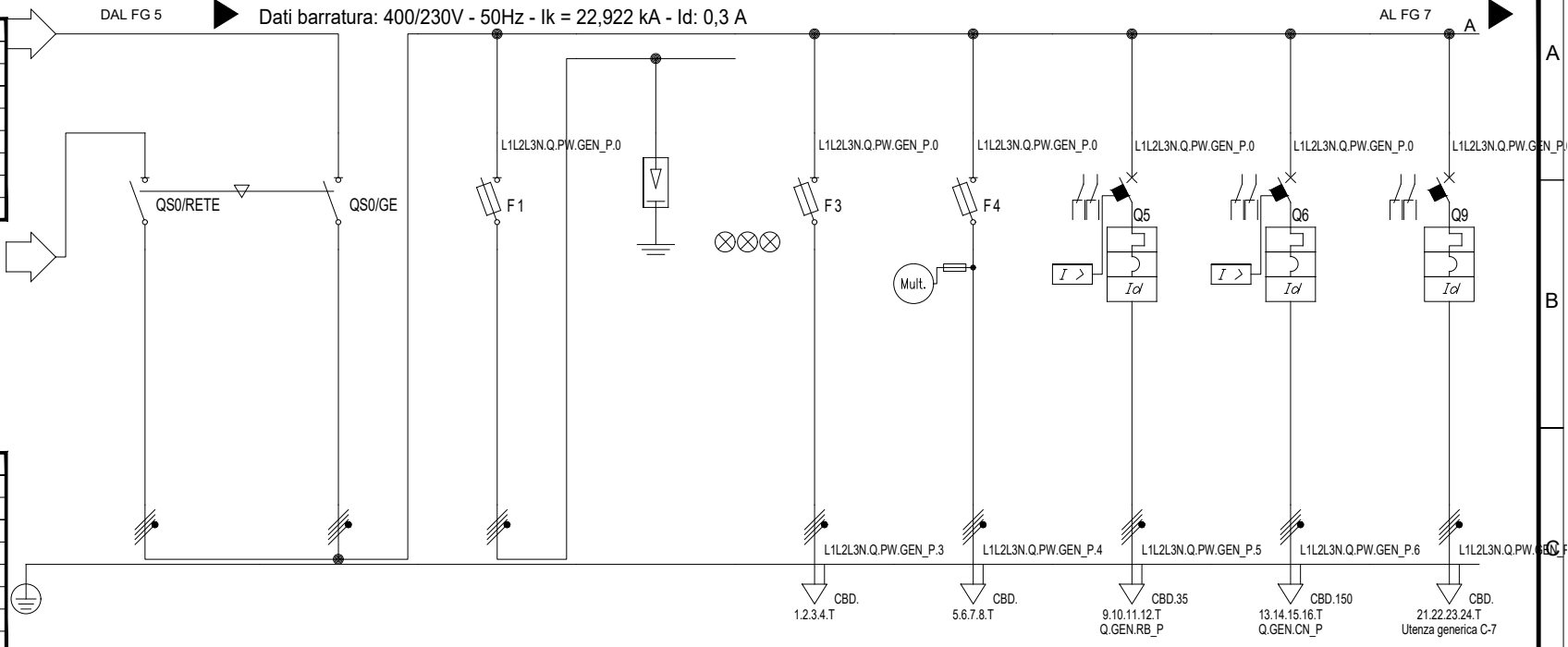
Sigla utenza		C-22	C-23	C-24	C-25				
Descrizione		RISERVA	RISERVA	RISERVA	RISERVA				
POTENZA CONTEMPORANEA [kW]		0	0	0	0				
CORRENTE (Ib) [A]		0	0	0	0				
CosFi		---	---	---	---				
COEFF. DI CONTEMPORANEITA' [%]		100	100	100	100				
DISTRIBUZIONE		Quadrifilare	Quadrifilare	Quadrifilare	Quadrifilare				
PROTEZIONE	Marca	ABB	ABB	ABB	ABB				
	Tipo	XT1C 160 TMD125 N/2 + RC Sel 200	XT1C 160 TMD125 N/2 + RC Sel 200	XT1C 160 TMD125 N/2 + RC Sel 200	XT1C 160 TMD125 N/2 + RC Sel 200				
	Taglia (Ith) [A]	125	125	125	125				
	Polarità	4 x 160	4 x 160	4 x 160	4 x 160				
	In Max/Min/Reg. [A]	125/88/125	125/88/125	125/88/125	125/88/125				
	Im Max/Min/Reg. [A]	---/---/1.250	---/---/1.250	---/---/1.250	---/---/1.250				
	P.d.I. [kA]	25	25	25	25				
I differenziale (Id) [A]	10 - Cl. A	10 - Cl. A	10 - Cl. A	10 - Cl. A					
Esecuzione		SCATOLATO	SCATOLATO	SCATOLATO	SCATOLATO				
CONTATTATORE									
ACCESSORI									
LINEA	Sigla cavo	---	---	---	---				
	Sezione [mmq]	---	---	---	---				
	Posa	---	---	---	---				
	Portata (Iz) [A]	---	---	---	---				
	Lunghezza [m]	---	---	---	---				
Cdt [%]	0,07	0,07	0,07	0,07					

<b>F&amp;M</b> Divisione Impianti Via Roma, 220A 30020 Villorba - Treviso - Italia Tel. +39 0422 926311 Fax +39 0422 620978 divisioneimpianti@fmi-ingegneria.com		CUSTOMER / COMMITTENTE <b>COMUNE DI CATANZARO</b>		TITLE / OGGETTO <b>Q.PW.GEN_N - POWER CENTER          POWER CENTER - Sezione normale</b>		FILE <b>U_Q.PW.GEN_N_00005</b> DRAW / DISEGNO <b>Q.PW.GEN_N</b>	
REV	DATE / DATA	DESCR.	DR. BY / DIS.	CONTROLLATO	NOTE	SHEET / FOGLIO	NEXT / SEQUE
						5	6



Da Quadro:	Gruppo Elettrogeno
Partenza:	
Cavo [mm²]:	3(3x1x240)+(2x240)+(2PE240)
Lunghezza [m]:	4
Tensione [V]:	400
Frequenza [Hz]:	50
Polarità:	Quadripolare
Tipo morsetto:	
Numerazione morsetto:	

DAL FG 5 ▶ Dati barratura: 400/230V - 50Hz - Ik = 22,922 kA - Id: 0,3 A



Prefisso quadro:	Q.PW.GEN_P
Alimentazione:	Quadripolare
Ik Max [kA]:	22,922
Tensione nominale di impiego [V]:	400
Tensione di isolamento nominale[V]:	
Frequenza [Hz]:	50
Corrente ammissibile 1 s [kA]:	25
Grado di protezione IP:	---
Codice:	Q.PW.GEN_P

Sigla utenza		C-0/RETE	C-0/GE	C-1	C-2	C-3	C-4	C-5	C-6	C-7	
Descrizione		SCAMBIO RETE - GE	SCAMBIO RETE - GE	SCARICATORI DI SOVRATENSIONE		PRESENZA RETE	PROTEZIONE MULTIMETRO	ALIM. Q.GEN RIMESSA BARCHA SEZIONE PREFERENZIALE	ALIM. Q.GEN CIRCOLO NAUTICO SEZIONE PREFERENZIALE	ALIM PONTILE PESCHERECCI SEZIONE PREFERENZIALE	
POTENZA CONTEMPORANEA	[kW]	616	616	0	0	0	0	19	45	45	
CORRENTE (Ib)	[A]	944	944	0	0	0	0	32	70	68	
CosFi		0,946	0,946	---	---	---	---	0,932	0,938	0,95	
COEFF. DI CONTEMPORANEITA'	[%]	77	77	100	100	100	100	100	100	100	
DISTRIBUZIONE		Quadripolare	Quadripolare	Quadripolare	Quadripolare	Quadripolare	Quadripolare	Quadripolare	Quadripolare	Quadripolare	
PROTEZIONE	Marca	ABB	ABB	SCHNEIDER	DEHN	SCHNEIDER	SCHNEIDER	ABB	ABB	ABB	
	Tipo	OT1600E04+MANIGLIA GIALLA/ROSSA	OT1600E04+MANIGLIA GIALLA/ROSSA	STI Gr. 10.3x38	Classe II - DG M TNS 275 Up 1.25 kV	STI Gr. 10.3x38	STI Gr. 10.3x38	S804 N+DDA 804 A S	S804 N+DDA 804 A S	XT1C 160 TMD 125 N/2 + RC Sel 20	
	Taglia (Ith)	[A]	1.600	1.600	32	0	10	10	63	100	125
	Polarità		3P x 1.600 + N	3P x 1.600 + N	4 x 32	3P x 0 + N	4 x 32	4 x 32	4 x 63	4 x 100	4 x 160
	In Max/Min/Reg.	[A]	---/---/---	---/---/---	---/---/32	---/---/---	---/---/10	---/---/10	---/---/63	---/---/100	125/68/125
	Im Max/Min/Reg.	[A]	---/---/---	---/---/---	---/---/125	---/---/---	---/---/28	---/---/28	---/---/630	---/---/1.000	---/---/1.250
	P.d.I.	[kA]	0	0	100	0	100	100	36	36	25
I differenziale (Id)	[A]	---	---	---	---	---	---	0,3 - Cl. A S	0,3 - Cl. A S	10 - Cl. A	
Esecuzione		SCATOLATO	SCATOLATO	MODULARE	MODULARE	MODULARE	MODULARE	MODULARE	MODULARE	SCATOLATO	
CONTATTATORE											
ACCESSORI											
LINEA	Sigla cavo	---	---	---	---	---	---	FG16R16	FG16R16	FG16R16	
	Sezione	[mmq]	---	---	---	---	---	4(1x25)+(1PE16)	4(1x95)+(1PE50)	3(1x95)+(1x50)+(1PE50)	
	Posa		---	---	---	---	---	143/9U61_/20/0,8	143/9U61_/20/0,8	143/8U61_/30/0,744	
	Portata (Iz)	[A]	---	---	---	---	---	80	174	173	
	Lunghezza	[m]	---	---	---	---	---	60	240	250	
Cdt	[%]	0,08	0,08	0,08	0,08	0,08	0,08	0,73	1,74	1,78	

REV	DATE / DATA	DESCR.	DR. BY / DIS.	CONTROLLATO
1				
2				
3				
4				
5				
6				
7				
8				

**F&M** Divisione Impianti  
 Via Roma, 220A  
 30020 Villorba - Treviso - Italia  
 Tel. +39 0422 928311  
 Fax +39 0422 620978  
 divisioneimpianti@fmi-ingegneria.com

CUSTOMER / COMMITTENTE  
**COMUNE DI CATANZARO**

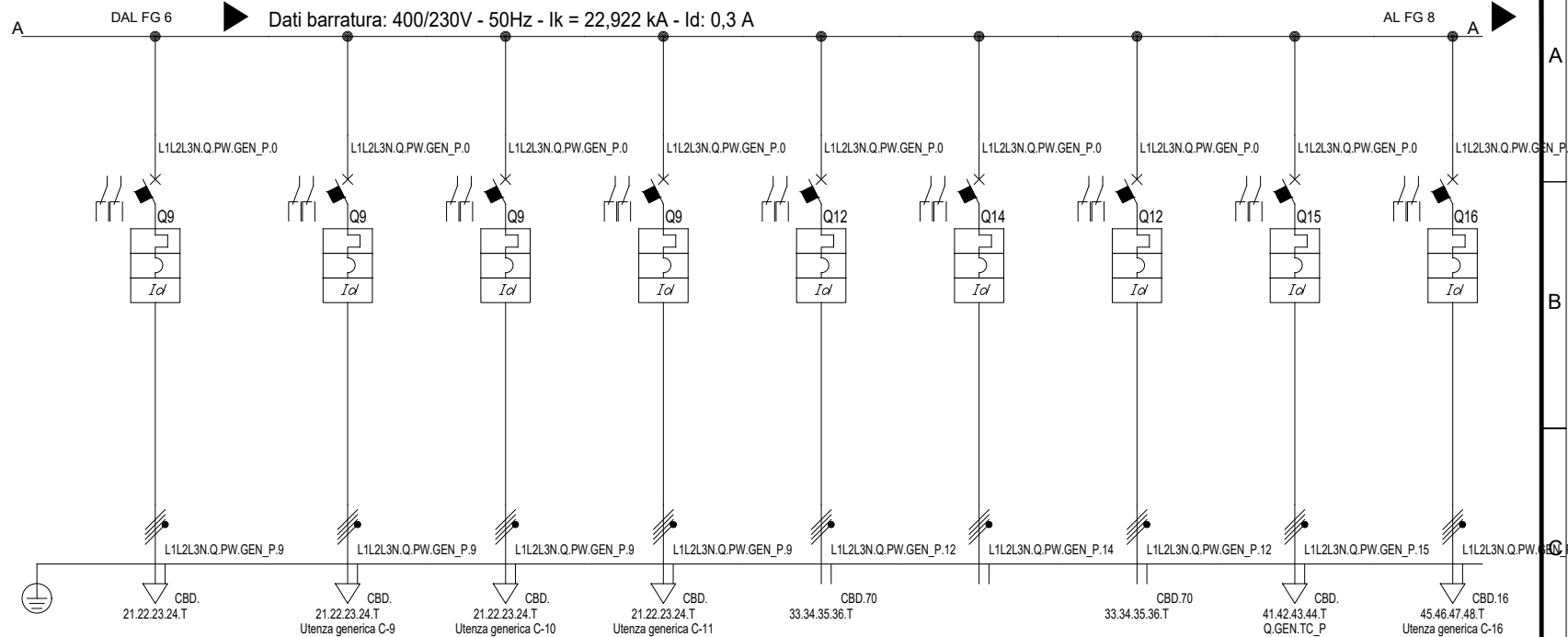
TITILE / OGGETTO  
**Q.PW.GEN\_P - POWER CENTER**  
**POWER CENTER - Sezione preferenziale**

NOTE

FILE  
 U\_Q.PW.GEN\_P\_00006

DRAW / DISEGNO  
 Q.PW.GEN\_P

SHEET / FOGLIO NEXT / SEQUE  
 6 7



Sigla utenza		C-8	C-9	C-10	C-11	C-12	C-12	C-12	C-15	C-16
Descrizione		RISERVA SEZIONE PREFERENZIALE	ALIM PONTILE BANCHINA A SEZIONE PREFERENZIALE	ALIM PONTILE BANCHINA B SEZIONE PREFERENZIALE	ALIM PONTILE BANCHINA C SEZIONE PREFERENZIALE	ALIMENTAZIONE PONTILE 1+1A+1B SEZIONE PREFERENZIALE	ALIMENTAZIONE PONTILE 2+AL SEZIONE PREFERENZIALE	ALIMENTAZIONE PONTILE 4+4A+4B SEZIONE PREFERENZIALE	TORRE DI CONTROLLO SEZIONE PREFERENZIALE	SEGNALATORI MARITTIMI SEZIONE PREFERENZIALE
POTENZA CONTEMPORANEA	[kW]	0	60	60	60	130	93	110	20	6
CORRENTE (Ib)	[A]	0	91	91	91	198	141	167	35	9,116
CosFi		--	0,95	0,95	0,95	0,95	0,95	0,95	0,925	0,95
COEFF. DI CONTEMPORANEITA'	[%]	100	100	100	100	100	100	100	100	100
DISTRIBUZIONE		Quadripolare	Quadripolare	Quadripolare	Quadripolare	Quadripolare	Quadripolare	Quadripolare	Quadripolare	Quadripolare
PROTEZIONE	Marca	ABB	ABB	ABB	ABB	ABB	ABB	ABB	ABB	ABB
	Tipo	XT1C 160 TMD125 N/2 + RC Sel 200	XT1C 160 TMD125 N/2 + RC Sel 200	XT1C 160 TMD125 N/2 + RC Sel 200	XT1C 160 TMD125 N/2 + RC Sel 200	XT3N 250 TMD250 N/2 + RC Sel 200	XT1C 160 TMD160 N/2 + RC Sel 200	XT3N 250 TMD250 N/2 + RC Sel 200	XT1C 160 TMD80 + RC Sel 200	S204 P+DDA204 A S
	Taglia (Ith) [A]	125	125	125	125	250	160	250	80	16
	Polarità	4 x 160	4 x 160	4 x 160	4 x 160	4 x 250	4 x 160	4 x 250	4 x 160	4 x 16
	In Max/Min/Reg. [A]	125/88/125	125/88/125	125/88/125	125/88/125	250/175/250	160/112/160	250/175/250	80/56/80	---/---/16
	Im Max/Min/Reg. [A]	---/---/1,250	---/---/1,250	---/---/1,250	---/---/1,250	---/---/2,500	---/---/1,600	---/---/2,500	---/---/800	---/---/160
	P.d.I. [kA]	25	25	25	25	36	25	36	25	25
	I differenziale (Id) [A]	10 - Cl. A	10 - Cl. A	10 - Cl. A	10 - Cl. A	0,03 - Cl. A	10 - Cl. A	0,03 - Cl. A	0,3 - Cl. A	0,3 - Cl. A S
Esecuzione	SCATOLATO	SCATOLATO	SCATOLATO	SCATOLATO	SCATOLATO	SCATOLATO	SCATOLATO	SCATOLATO	MODULARE	
CONTATTATORE										
ACCESSORI										
LINEA	Sigla cavo	---	FG16R16	FG16R16	FG16R16	FG16R16	FG16R16	FG16R16	FG16R16	FG16R16
	Sezione [mmq]	---	3(1x185)+(1x95)+(1PE95)	3(1x120)+(1x70)+(1PE70)	3(1x95)+(1x50)+(1PE50)	3(2x1x240)+(1x240)+(1PE240)	3(2x1x185)+(1x185)+(1PE185)	3(2x1x240)+(1x240)+(1PE240)	3(1x50)+(1x25)+(1PE25)	1(5G6)
	Posa	---	143/8U61_30/0,744	143/8U61_30/0,744	143/8U61_30/0,744	143/8U61_30/0,744	143/8U61_30/0,744	143/8U61_30/0,744	143/8U61_30/0,744	143/8M61_30/0,744
	Portata (Iz) [A]	---	253	199	173	564	481	564	121	31
	Lunghezza [m]	---	500	350	250	650	750	750	300	200
Cdt [%]	0,08	2,67	2,69	2,39	3,04	3,07	2,95	1,96	2,57	



**F&M** Divisione Impianti  
Via Roma, 220A  
30020 Villorba - Treviso - Italia  
Tel. +39 0422 928311  
Fax +39 0422 620978  
divisioneimpianti@fmi-ingegneria.com

CUSTOMER / COMMITENTE  
**COMUNE DI CATANZARO**

TITLE / OGGETTO  
**Q.PW.GEN P - POWER CENTER  
POWER CENTER - Sezione preferenziale**

FILE  
**U.Q.PW.GEN\_P\_00007**  
DRAW / DISEGNO  
**Q.PW.GEN\_P**  
SHEET / FOGLIO 7  
NEXT / SEQUE 8

REV	DATE / DATA	DESCR.	DR. BY / DIS.	CONTROLLATO
1				
2				

1

2

3

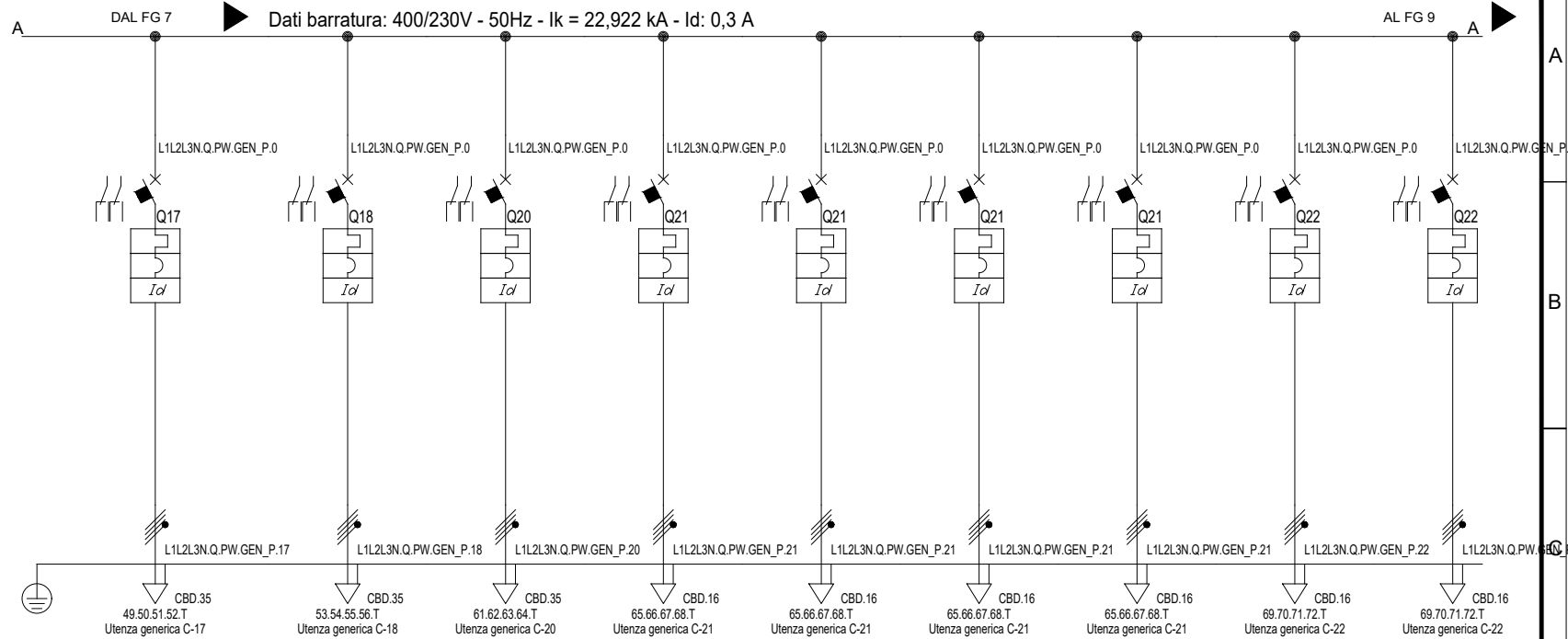
4

5

6

7

8



Sigla utenza		C-17	C-18	C-20	C-21	C-21	C-21	C-21	C-22	C-22
Descrizione		ALIMENTAZIONE STAZIONE CARBURANTE	ALIMENTAZIONE IMP. ASPIRAZIONE	ALIMENTAZIONE PRESE AREA DAREM	POMPE DISOLEATORE S1+S2	POMPE DISOLEATORE S1+S2	POMPE DISOLEATORE S1+S2	POMPE DISOLEATORE S1+S2	POMPE RECUPERO METEORIC	POMPE RECUPERO METEORIC
POTENZA CONTEMPORANEA [kW]		20	20	20	12	0	6	0	2,5	2,5
CORRENTE (Ib) [A]		30	30	30	18	0	9,116	0	3,798	3,798
CosFi		0,95	0,95	0,95	0,95	---	0,95	---	0,95	0,95
COEFF. DI CONTEMPORANEITA' [%]		100	100	100	100	100	100	100	100	100
DISTRIBUZIONE		Quadripolare	Quadripolare	Quadripolare	Quadripolare	Quadripolare	Quadripolare	Quadripolare	Quadripolare	Quadripolare
PROTEZIONE	Marca	ABB	ABB	ABB	ABB	ABB	ABB	ABB	ABB	ABB
	Tipo	S804 N+DDA 804 A S	S804 N+DDA 804 A S	S804 N+DDA 804 A S	S204 P+DDA204 A	S204 P+DDA204 A	S204 P+DDA204 A	S204 P+DDA204 A	S204 P+DDA204 A	S204 P+DDA204 A
	Taglia (Ith) [A]	40	40	40	25	25	25	25	16	16
	Polarità	4 x 40	4 x 40	4 x 40	4 x 25	4 x 25	4 x 25	4 x 25	4 x 16	4 x 16
	In Max/Min/Reg. [A]	---/---/40	---/---/40	---/---/40	---/---/25	---/---/25	---/---/25	---/---/25	---/---/16	---/---/16
	Im Max/Min/Reg. [A]	---/---/400	---/---/400	---/---/400	---/---/250	---/---/250	---/---/250	---/---/250	---/---/160	---/---/160
	P.d.I. [kA]	36	36	36	25	25	25	25	25	25
	I differenziale (Id) [A]	0,3 - Cl. A S	0,3 - Cl. A S	0,3 - Cl. A S	0,03 - Cl. A	0,03 - Cl. A	0,03 - Cl. A	0,03 - Cl. A	0,03 - Cl. A	0,03 - Cl. A
Esecuzione		MODULARE	MODULARE	MODULARE	MODULARE	MODULARE	MODULARE	MODULARE	MODULARE	MODULARE
CONTATTORE										
ACCESSORI										
LINEA	Sigla cavo	FG16R16	FG16R16	FG16R16	FG16OR16	FG16OR16	FG16OR16	FG16OR16	FG16OR16	FG16OR16
	Sezione [mmq]	3(1x35)+(1x25)+(1PE25)	4(1x25)+(1PE25)	4(1x25)+(1PE25)	1(5G10)	1(5G10)	1(5G10)	1(5G10)	1(5G6)	1(5G6)
	Posa	143/8U61_30/0,744	143/8U61_30/0,744	143/8U61_30/0,744	143/8M61_30/0,744	143/8M61_30/0,744	143/8M61_30/0,744	143/8M61_30/0,744	143/8M61_30/0,744	143/8M61_30/0,744
	Portata (Iz) [A]	99	82	82	41	41	41	41	31	31
	Lunghezza [m]	400	200	300	150	150	400	400	300	50
	Cdt [%]	3,04	2,14	3,14	2,4	2,4	0,08	3,04	0,08	1,6

**F&M** Divisione Impianti  
 Via Roma, 220A  
 30020 Villorba - Treviso - Italia  
 Tel. +39 0422 928311  
 Fax +39 0422 620978  
 divisioneimpianti@fmi-ingegneria.com

CUSTOMER / COMMITENTE  
**COMUNE DI CATANZARO**

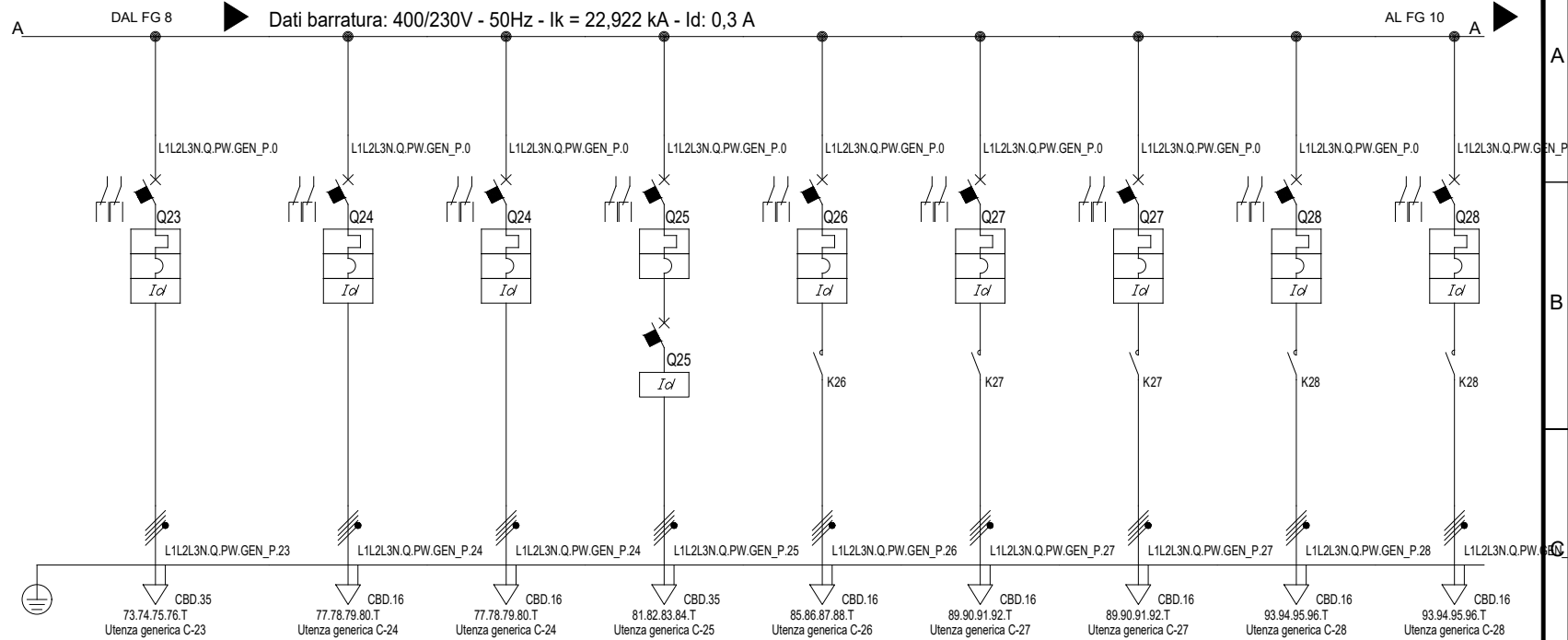
TITLE / OGGETTO  
**Q.PW.GEN P - POWER CENTER**  
**POWER CENTER - Sezione preferenziale**

NOTE

FILE  
 U.Q.PW.GEN\_P\_0008

DRAW / DISEGNO  
 Q.PW.GEN\_P

SHEET / FOGLIO 8  
 NEXT / SEGUE 9



Sigla utenza		C-23	C-24	C-24	C-25	C-26	C-27	C-27	C-28	C-28
Descrizione		ALIMENTAZIONE AUTOCLAVE SEZIONE PREFERENZIALE	ALIMENTAZIONE POMPE SCARICABIM. POMPE IMP. OSSIDAZIONE	ALIMENTAZIONE POMPE SCARICABIM. POMPE IMP. OSSIDAZIONE	ALIMENTAZIONE RICARICA VEICOLI ELETTRICI	ILLUMINAZIONE PUBBLICA	ILLUMINAZIONE PUBBLICA	ILLUMINAZIONE PUBBLICA	ILLUMINAZIONE PUBBLICA	ILLUMINAZIONE PUBBLICA
POTENZA CONTEMPORANEA	[kW]	25	1,5	1,5	22	4,8	2,3	2,3	1,1	0,8
CORRENTE (I <sub>b</sub> )	[A]	38	2,279	2,279	33	7,698	3,689	3,689	1,764	1,283
CosFi		0,95	0,95	0,95	0,95	0,9	0,9	0,9	0,9	0,9
COEFF. DI CONTEMPORANEITA'	[%]	100	100	100	100	100	100	100	100	100
DISTRIBUZIONE		Quadripolare	Quadripolare	Quadripolare	Quadripolare	Quadripolare	Quadripolare	Quadripolare	Quadripolare	Quadripolare
PROTEZIONE	Marca	ABB	ABB	ABB	ABB	ABB	ABB	ABB	ABB	ABB
	Tipo	S804 N+DDA 804 A	S804 N+DDA 804 A	S804 N+DDA 804 A	S804 N+F204B-40/0.03	S804 N+DDA 804 A	S804 N+DDA 804 A	S804 N+DDA 804 A	S804 N+DDA 804 A	S804 N+DDA 804 A
	Taglia (I <sub>th</sub> )	[A]	40	20	20	40	16	16	16	16
	Polarità		4 x 40	4 x 20	4 x 20	4 x 40	4 x 16	4 x 16	4 x 16	4 x 16
	In Max/Min/Reg.	[A]	---/---/40	---/---/20	---/---/20	---/---/40	---/---/16	---/---/16	---/---/16	---/---/16
	Im Max/Min/Reg.	[A]	---/---/400	---/---/200	---/---/200	---/---/400	---/---/160	---/---/160	---/---/160	---/---/160
	P.d.I.	[kA]	36	36	36	36	36	36	36	36
	I differenziale (I <sub>d</sub> )	[A]	0,3 - Cl. A	0,3 - Cl. A	0,3 - Cl. A	0,03 - Cl. B	0,03 - Cl. A	0,03 - Cl. A	0,03 - Cl. A	0,03 - Cl. A
Esecuzione		MODULARE	MODULARE	MODULARE	MODULARE/MODULARE	MODULARE	MODULARE	MODULARE	MODULARE	MODULARE
CONTATTORE										
ACCESSORI										
LINEA	Sigla cavo	FG16OR16	FG16OR16	FG16OR16	FG16R16	FG16OR16	FG16OR16	FG16OR16	FG16OR16	FG16OR16
	Sezione	[mmq]	1(5G16)	1(5G6)	1(5G6)	4(1x25)+(1PE25)	1(5G6)	1(5G6)	1(5G6)	1(5G6)
	Posa		143/8M61_30/0,744	143/8M61_30/0,744	143/8M61_30/0,744	143/8U61_30/0,744	143/2M_3A/30/0,8	143/2M_3A/30/0,8	143/2M_3A/30/0,8	143/2M_3A/30/0,8
	Portata (I <sub>z</sub> )	[A]	54	31	31	82	35	35	35	35
	Lunghezza	[m]	60	60	60	200	300	300	300	300
	Cdt	[%]	1,42	0,27	0,27	2,35	3,05	1,49	1,49	0,75

**F&M** Divisione Impianti  
 Via Roma, 220A  
 30020 Villorba - Treviso - Italia  
 Tel. +39 0422 928311  
 Fax +39 0422 620978  
 divisioneimpianti@fmi-ingegneria.com

CUSTOMER / COMMITENTE  
**COMUNE DI CATANZARO**

TITLE / OGGETTO  
**Q.PW.GEN P - POWER CENTER  
 POWER CENTER - Sezione preferenziale**

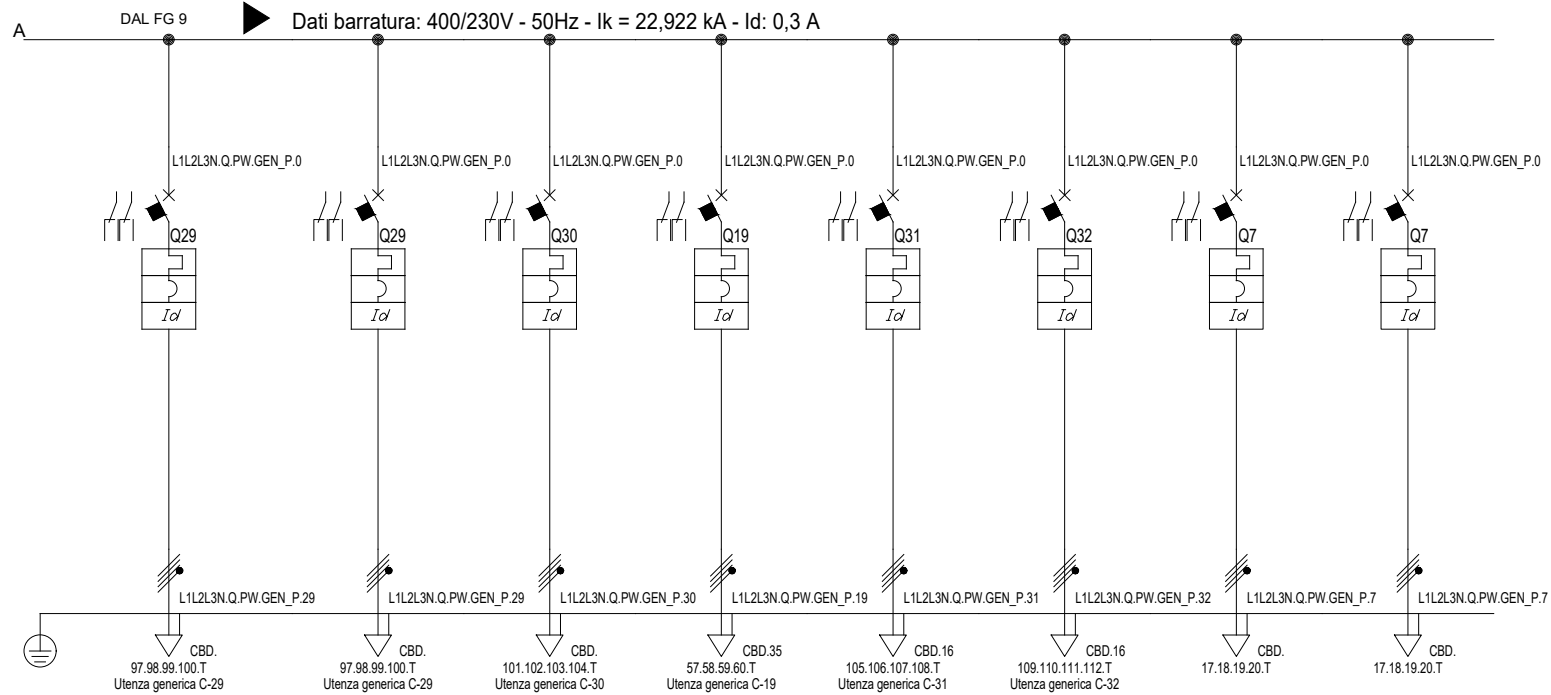
NOTE

FILE  
 U.Q.PW.GEN P\_00009

DRAW / DISEGNO  
 Q.PW.GEN P

SHEET / FOGLIO NEXT / SEQUE  
 9 10

REV	DATE / DATA	DESCR.	DR. BY / DIS.	CONTROLLATO
1				
2				
3				
4				
5				
6				
7				
8				



Sigla utenza		C-29	C-29	C-30	C-19	C-31	C-32	C-33	C-34
Descrizione		GRU SOLLEVAMENTO SEZIONE PREFERENZIALE	PREDISP. IMP. SALVAGUARDIA SEZIONE PREFERENZIALE	PREDISP. IMP. SALVAGUARDIA SEZIONE PREFERENZIALE	ALIMENTAZIONE IMP. MOTOSCALA SEZIONE PREFERENZIALE	ALIMENTAZIONE IMP. STRATEGICA SEZIONE PREFERENZIALE	ALIMENTAZIONE IMP. STRATEGICA SEZIONE PREFERENZIALE	RISERVA	RISERVA
POTENZA CONTEMPORANEA	[kW]	12	5	5	10	5	5	0	0
CORRENTE (Ib)	[A]	22	7,597	7,597	15	7,597	7,597	0	0
CosFi		0,8	0,95	0,95	0,95	0,95	0,95	---	---
COEFF. DI CONTEMPORANEITA'	[%]	100	100	100	100	100	100	100	100
DISTRIBUZIONE		Quadripolare	Quadripolare	Quadripolare	Quadripolare	Quadripolare	Quadripolare	Quadripolare	Quadripolare
PROTEZIONE	Marca	ABB	ABB	ABB	ABB	ABB	ABB	ABB	ABB
	Tipo	S204 P+DDA204 A	S804 N+DDA 804 AC	S804 N+DDA 804 AC	S804 N+DDA 804 A S	S804 N+DDA 804 AC	S804 N+DDA 804 AC	XT1C 160 TMD125 N/2 + RC Sel 200	XT1C 160 TMD125 N/2 + RC Sel 200
	Taglia (Ith)	25	32	32	40	32	32	125	125
	Polarità	4 x 25	4 x 32	4 x 32	4 x 40	4 x 32	4 x 32	4 x 160	4 x 160
	In Max/Min/Reg.	---/---/25	---/---/32	---/---/32	---/---/40	---/---/32	---/---/32	125/88/125	125/88/125
	Im Max/Min/Reg.	---/---/250	---/---/320	---/---/320	---/---/400	---/---/320	---/---/320	---/---/1.250	---/---/1.250
	P.d.I.	[kA]	25	36	36	36	36	36	25
	I differenziale (Id)	[A]	0,03 - Cl. A	0,3 - Cl. AC	0,3 - Cl. AC	0,3 - Cl. A S	0,3 - Cl. AC	0,3 - Cl. AC	10 - Cl. A
Esecuzione		MODULARE	MODULARE	MODULARE	MODULARE	MODULARE	MODULARE	SCATOLATO	SCATOLATO
CONTATTATORE									
ACCESSORI									
LINEA	Sigla cavo	FG16OR16	---	---	FG16R16	FG16OR16	FG16OR16	---	---
	Sezione [mmq]	1(5G6)	---	---	4(1x25)+(1PE25)	1(5G10)	1(5G10)	---	---
	Posa	143/8M61_30/0,744	---	---	143/8U61_30/0,744	143/8M61_30/0,744	143/8M61_30/0,744	---	---
	Portata (Iz) [A]	31	---	---	82	41	41	---	---
	Lunghezza [m]	110	---	---	150	50	50	---	---
	Cdt [%]	3,11	0,1	0,1	0,84	0,4	0,4	0,08	0,08

**F&M** Divisione Impianti  
 Via Roma, 220A  
 30020 Villorba - Treviso - Italia  
 Tel. +39 0422 928311  
 Fax +39 0422 620978  
 divisioneimpianti@fmi-ingegneria.com

CUSTOMER / COMMITTENTE  
**COMUNE DI CATANZARO**

TITLE / OGGETTO  
**Q.PW.GEN\_P - POWER CENTER  
 POWER CENTER - Sezione preferenziale**

NOTE

FILE  
 U\_Q.PW.GEN\_P\_00010

DRAW / DISEGNO  
 Q.PW.GEN\_P

SHEET / FOGLIO 10  
 NEXT / SEQUE -

REV	DATE / DATA	DESCR.	DR. BY / DIS.	CONTROLLATO
1				
2				
3				
4				
5				
6				
7				
8				