



COMUNE DI CATANZARO

PROGETTAZIONE



Via Belvedere 8/10
30035 Mirano (VE)
www.fm-ingegneria-com
fm@fm-ingegneria.com

tel 041-5785711
fax 041-4355933



Via Belvedere 8/10
30035 Mirano (VE)
www.fm-ingegneria-com
divisioneimpianti@fm-ingegneria.com

tel 041-5785711
fax 041-4355933



Napoli
Via Filangieri, 11
sispi.ced@sispinet.it

tel. +39 081 412641



80131 Napoli
Viale DEGLI ASTRONAUTI, 8
amministrazione@giaconsulting.it

tel. +39 081 0383761

PROGETTO

COMUNE DI CATANZARO
LAVORI DI COMPLETAMENTO DELLE OPERE
INTERNE DEL PORTO DI CATANZARO MARINA

EMISSIONE

PROGETTO DEFINITIVO

DISCIPLINA

IMPIANTI

TITOLO

D - EDIFICI - CIRCOLO NAUTICO
Schemi elettrici unifilari quadri elettrici

REV.	DATA	FILE	OGGETTO	DIS.	APPR.
1					
2					
3					
4					
5					
6					
7					
8					

ELABORATO N.

D24

DATA: 22/07/2019	SCALA:	FILE:	J.N. 1259/19
PROGETTO M. Baessato	DISEGNO A. Segat	VERIFICA M. Baessato	APPROVAZIONE T. Tassi

Da Quadro:	Q.PW.GEN_N
Partenza:	C-21
Cavo [mm²]:	4(1x240)+(1PE120)
Lunghezza [m]:	240
Tensione [V]:	400
Frequenza [Hz]:	50
Polarità:	Quadripolare
Tipo morsetto:	
Numerazione morsetto:	

Prefisso quadro:	Q.GEN.CN_N
Alimentazione:	Quadripolare
Ik Max [kA]:	6,14
Tensione nominale di impiego [V]:	400
Tensione di isolamento nominale[V]:	
Frequenza [Hz]:	50
Corrente ammissibile 1 s [kA]:	10
Grado di protezione IP:	---
Codice:	Q.GEN.CN_N

Sigla utenza		C-0	C-1	C-2	C-3	C-4	C-5	C-6	C-7	C-8
Descrizione		GENERALE QUADRO	SCARICATORI DI SOVRATENSIONE		PRESENZA RETE	PROTEZIONE MULTIMETRO	ALIMENTAZIONE Q.BAR.CN_N QUADRO CIRCOLO NAUTICO	ALIMENTAZIONE Q.NEG.CN_N QUADRO NEGOZIO	ALIMENTAZIONE UE VRF	ALIMENTAZIONE UE ACS
POTENZA CONTEMPORANEA [kW]		74	0	0	0	0	16	36	15	14
CORRENTE (Ib) [A]		116	0	0	0	0	25	56	24	22
CosFi		0,93	---	---	---	---	0,935	0,939	0,9	0,9
COEFF. DI CONTEMPORANEITA' [%]		80	100	100	100	100	100	100	100	100
DISTRIBUZIONE		Quadripolare	Quadripolare	Quadripolare	Quadripolare	Quadripolare	Quadripolare	Quadripolare	Quadripolare	Quadripolare
PROTEZIONE	Marca	ABB	SCHNEIDER	DEHN	SCHNEIDER	SCHNEIDER	ABB	ABB	ABB	ABB
	Tipo	OT160EV04	STI Gr. 10.3x38	Classe II - DG M TNS 275 Up 1.25 kV	STI Gr. 10.3x38	STI Gr. 10.3x38	S204+DDA204 A	S204+DDA204 AC	S204+DDA204 A	S204+DDA204 A
	Taglia (Ith) [A]	160	32	0	10	10	40	63	32	32
	Polarità	3P x 160 + N	4 x 32	3P x 0 + N	4 x 32	4 x 32	4 x 40	4 x 63	4 x 32	4 x 32
	In Max/Min/Reg. [A]	---/---/---	---/---/32	---/---/---	---/---/10	---/---/10	---/---/40	---/---/63	---/---/32	---/---/32
	Im Max/Min/Reg. [A]	---/---/---	---/---/125	---/---/---	---/---/28	---/---/28	---/---/400	---/---/630	---/---/320	---/---/320
	P.d.I. [kA]	0	100	0	100	100	10	10	10	10
I differenziale (Id) [A]	---	---	---	---	---	0,3 - Cl. A	0,3 - Cl. AC	0,3 - Cl. A	0,3 - Cl. A	
Esecuzione	SCATOLATO	MODULARE	MODULARE	MODULARE	MODULARE	MODULARE	MODULARE	MODULARE	MODULARE	
CONTATTATORE										
ACCESSORI										
LINEA	Sigla cavo	---	---	---	---	---	FG16OM16	FG16M16/FG17 PE	FG16OM16	FG16OM16
	Sezione [mmq]	---	---	---	---	---	1(5G10)	4(1x16)+(1PE16)	1(5G6)	1(5G6)
	Posa	---	---	---	---	---	143/3M13_30/0,8	143/5U13_30/0,8	143/2M_3A/30/0,8	143/2M_3A/30/0,8
	Portata (Iz) [A]	---	---	---	---	---	60	86	35	35
	Lunghezza [m]	---	---	---	---	---	30	40	20	20
Cdt [%]	1,39	1,39	1,39	1,39	1,39	2,04	2,66	2,1	2,04	

REV	DATE / DATA	DESCR.	DR. BY / DIS.	CONTROLLATO
1				
2				
3				
4				
5				
6				
7				
8				

F&M Divisione Impianti
Via Roma, 220A
30020 Villorba - Treviso - Italia
Tel. +39 0422 928311
Fax +39 0422 620978
divisionimpianti@fm-ingegneria.com

CUSTOMER / COMMITTENTE
COMUNE DI CATANZARO

TITLE / OGGETTO
**Q.GEN.CN_N - QUADRO CIRCOLO NAUTICO
QUADRO CIRCOLO NAUTICO - Sezione normale**

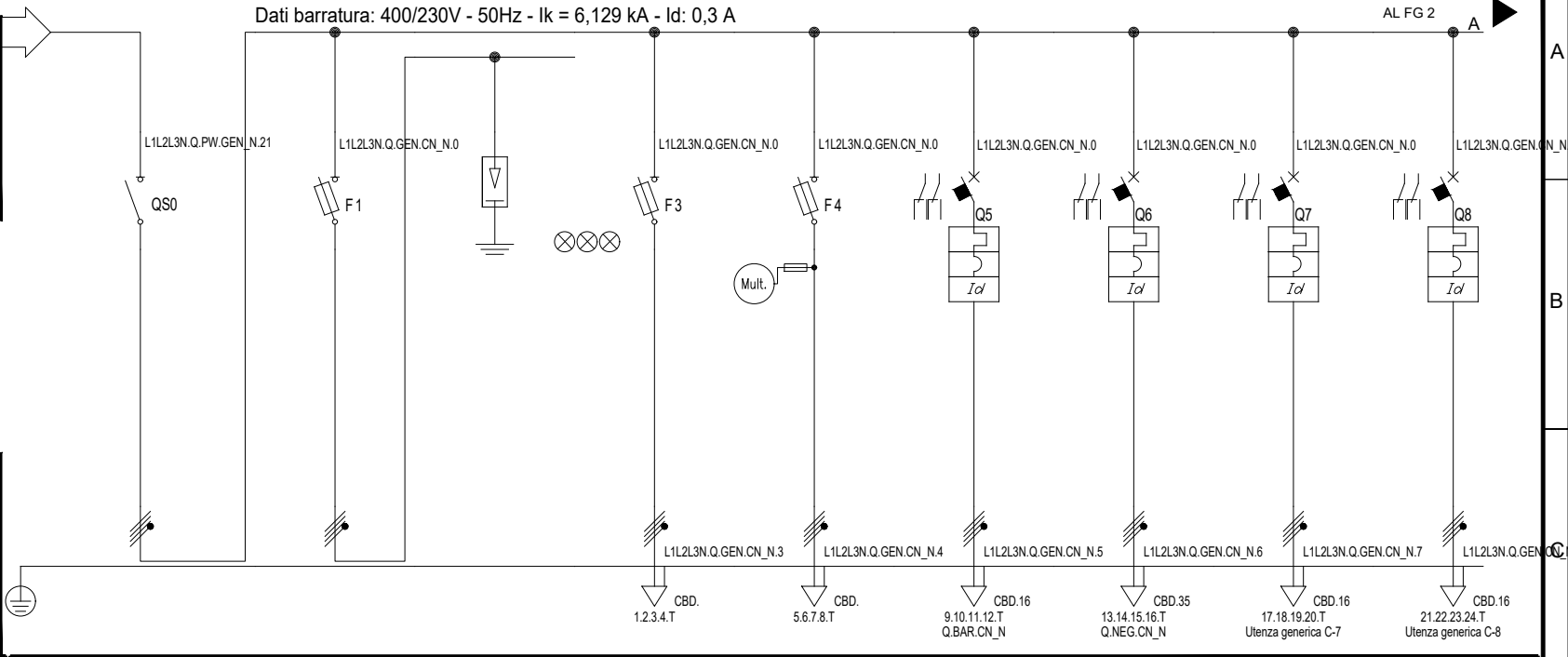
NOTE

FILE
U_Q.GEN.CN_N_00001

DRAW / DISEGNO
Q.GEN.CN_N

SHEET / FOGLIO NEXT / SEQUE
1 2

Dati barratura: 400/230V - 50Hz - Ik = 6,129 kA - Id: 0,3 A



A

B

C

D

E

F

A

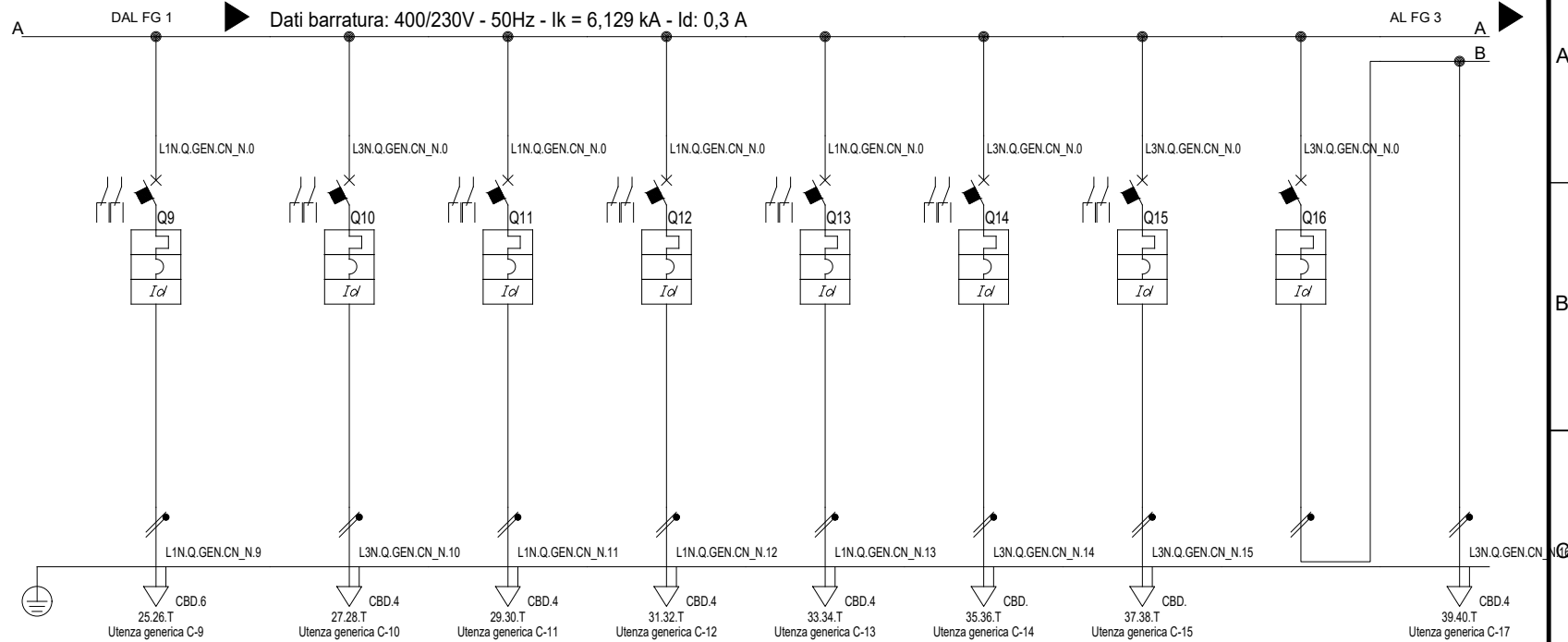
B

C

D

E

F



Sigla utenza		C-9	C-10	C-11	C-12	C-13	C-14	C-15	C-16	C-17	
Descrizione		ALIMENTAZIONE UI ACS	ALIMENTAZIONE VENTILCONVETTORI	CENTRALE FUMI	SOCCORRITORE LUCI EMERGENZA	CENTRALE ANTINTRUSIONE	RISERVA	RISERVA	AUSILIARI 230V/24V	AUX 230V	
POTENZA CONTEMPORANEA	[kW]	1	0,5	0,2	0,6	0,2	0,2	0,2	0,52	0,5	
CORRENTE (I _b)	[A]	4,811	2,406	0,962	2,887	0,962	0,962	0,962	2,502	2,406	
CosFi		0,9	0,9	0,9	0,9	0,9	0,9	0,9	0,9	0,9	
COEFF. DI CONTEMPORANEITA'	[%]	100	100	100	100	100	100	100	100	100	
DISTRIBUZIONE		Monofase L1+N	Monofase L3+N	Monofase L1+N	Monofase L1+N	Monofase L1+N	Monofase L3+N	Monofase L3+N	Monofase L3+N	Monofase L3+N	
PROTEZIONE	Marca	ABB	ABB	ABB	ABB	ABB	ABB	ABB	ABB	---	
	Tipo	S202 L+DDA202 AC	S202 L+DDA202 AC	S202 L+DDA202 AC	S202 L+DDA202 AC	S202 L+DDA202 AC	S202 L+DDA202 AC	S202 L+DDA202 AC	S202+DDA202 A	---	
	Taglia (I _{th})	[A]	16	10	10	10	10	10	16	6	
	Polarità		2 x 16	2 x 10	2 x 10	2 x 10	2 x 10	2 x 10	2 x 16	2 x 6	
	In Max/Min/Reg.	[A]	---/---/16	---/---/10	---/---/10	---/---/10	---/---/10	---/---/10	---/---/16	---/---/6	---/---/---
	Im Max/Min/Reg.	[A]	---/---/160	---/---/100	---/---/100	---/---/100	---/---/100	---/---/100	---/---/160	---/---/60	---/---/---
	P.d.I.	[kA]	6	6	6	6	6	6	6	6	---
I differenziale (I _d)	[A]	0,03 - Cl. AC	0,03 - Cl. AC	0,03 - Cl. AC	0,03 - Cl. AC	0,03 - Cl. AC	0,03 - Cl. AC	0,03 - Cl. AC	0,03 - Cl. A	---	
Esecuzione		MODULARE	MODULARE	MODULARE	MODULARE	MODULARE	MODULARE	MODULARE	MODULARE	---	
CONTATTATORE											
ACCESSORI											
LINEA	Sigla cavo	FG16OM16	FG16OM16	FG16OM16	FG16OM16	FG16OM16	---	---	FG16OM16	FG16OM16	
	Sezione	[mmq]	1(3G4)	1(3G2,5)	1(3G2,5)	1(3G2,5)	1(3G2,5)	---	---	1(3G2,5)	1(3G1,5)
	Posa		143/3M13_30/0,8	143/3M13_30/0,8	143/3M13_30/0,8	143/3M13_30/0,8	143/3M13_30/0,8	---	---	143/1M_230/0,8	143/2M31_30/0,8
	Portata (I _z)	[A]	39	29	29	29	29	---	---	20	18
	Lunghezza	[m]	20	40	15	15	15	---	---	10	10
Cdt	[%]	1,78	1,99	1,49	1,68	1,49	---	---	1,65	1,89	

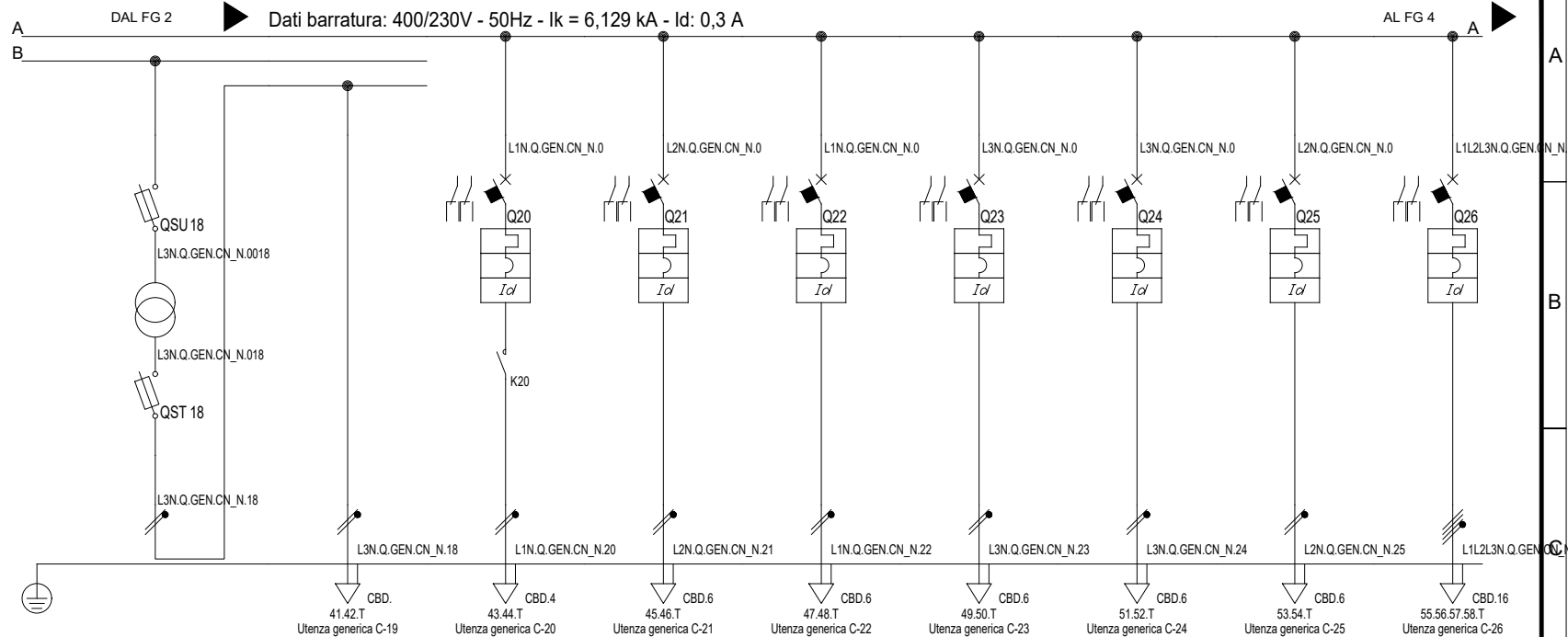
F&M Divisione Impianti
Via Roma, 220A
30020 Villorba - Treviso - Italia
Tel. +39 0422 928311
Fax +39 0422 620978
divisioneimpianti@fmi-ingegneria.com

CUSTOMER / COMMITTENTE
COMUNE DI CATANZARO

TITLE / OGGETTO
**Q.GEN.CN N - QUADRO CIRCOLO NAUTICO
QUADRO CIRCOLO NAUTICO - Sezione normale**

FILE
U_Q.GEN.CN_N_0002
DRAW / DISEGNO
Q.GEN.CN N
SHEET / FOGLIO NEXT / SEGUE
2 3

REV	DATE / DATA	DESCR.	DR. BY / DIS.	CONTROLLATO
1				
2				



Sigla utenza		C-18	C-19	C-20	C-21	C-22	C-23	C-24	C-25	C-26
Descrizione		AUX 24V	AUX 24V	ESTRATTORE BAGNI	ASCIUGAMANI BAGNI	PHON BAGNI	PRESE FM DI SERVIZIO LOCALI ACCESSORI	PRESE FM DI SERVIZIO SPOGLIATOI + BAGNI	PRESE FM DI SERVIZIO UFFICI	PRESE FM INTERBLOCCATE LOCALI TECNICI
POTENZA CONTEMPORANEA	[kW]	0,02	0,02	0,2	2,5	2,5	2	2	3	2
CORRENTE (Ib)	[A]	0,096	0,096	0,912	11	11	9,116	9,116	14	3,039
CosFi		0,9	0,9	0,95	0,95	0,95	0,95	0,95	0,95	0,95
COEFF. DI CONTEMPORANEITA'	[%]	100	100	100	100	100	100	100	100	100
DISTRIBUZIONE		Monofase L3+N	Monofase L3+N	Monofase L1+N	Monofase L2+N	Monofase L1+N	Monofase L3+N	Monofase L3+N	Monofase L2+N	Quadrifilare
PROTEZIONE	Marca	---	---	ABB	ABB	ABB	ABB	ABB	ABB	ABB
	Tipo	---	---	S202 L+DDA202 AC	S202 L+DDA202 AC	S202 L+DDA202 AC	S202 L+DDA202 AC	S202 L+DDA202 AC	S202 L+DDA202 AC	S204+DDA204 AC
	Taglia (Ith) [A]	---	---	10	16	16	16	16	16	32
	Polarità	---	---	2 x 10	2 x 16	2 x 16	2 x 16	2 x 16	2 x 16	4 x 32
	In Max/Min/Reg. [A]	---	---	---/---/10	---/---/16	---/---/16	---/---/16	---/---/16	---/---/16	---/---/32
	Im Max/Min/Reg. [A]	---	---	---/---/100	---/---/160	---/---/160	---/---/160	---/---/160	---/---/160	---/---/320
	P.d.I. [kA]	---	---	6	6	6	6	6	6	10
I differenziale (Id) [A]	---	---	0,03 - Cl. AC	0,03 - Cl. AC	0,03 - Cl. AC	0,03 - Cl. AC	0,03 - Cl. AC	0,03 - Cl. AC	0,03 - Cl. AC	0,03 - Cl. AC
Esecuzione	---	---	MODULARE	MODULARE	MODULARE	MODULARE	MODULARE	MODULARE	MODULARE	MODULARE
CONTATTATORE										
ACCESSORI										
LINEA	Sigla cavo	---	---	FG16OM16	FG16OM16	FG16OM16	FG16OM16	FG16OM16	FG16OM16	FG16OM16
	Sezione [mmq]	---	---	1(3G2,5)	1(3G4)	1(3G4)	1(3G4)	1(3G4)	1(3G4)	1(5G10)
	Posa	---	143/2M31_130/0,8	143/1M_2/30/0,8	143/1M_2/30/0,8	143/1M_2/30/0,8	143/1M_2/30/0,8	143/1M_2/30/0,8	143/1M_2/30/0,8	143/1M_2/30/0,8
	Portata (Iz) [A]	---	---	20	26	26	26	26	26	41
	Lunghezza [m]	---	20	15	40	40	40	40	30	20
Cdt [%]	1,65	1,65	1,49	3,35	3,35	2,93	2,93	3,21	1,44	



F&M Divisione Impianti
Via Roma, 220A
30020 Villorba - Treviso - Italia
Tel. +39 0422 928311
Fax +39 0422 620978
divisioneimpianti@fm-ingegneria.com

CUSTOMER / COMMITTENTE
COMUNE DI CATANZARO

TITILE / OGGETTO
**Q.GEN.CN N - QUADRO CIRCOLO NAUTICO
QUADRO CIRCOLO NAUTICO - Sezione normale**

FILE
U_Q.GEN.CN_N_00003
DRAW / DISEGNO
Q.GEN.CN N
SHEET / FOGLIO NEXT / SEGUE
3 4

REV	DATE / DATA	DESCR.	DR. BY / DIS.	CONTROLLATO

NOTE

1

2

3

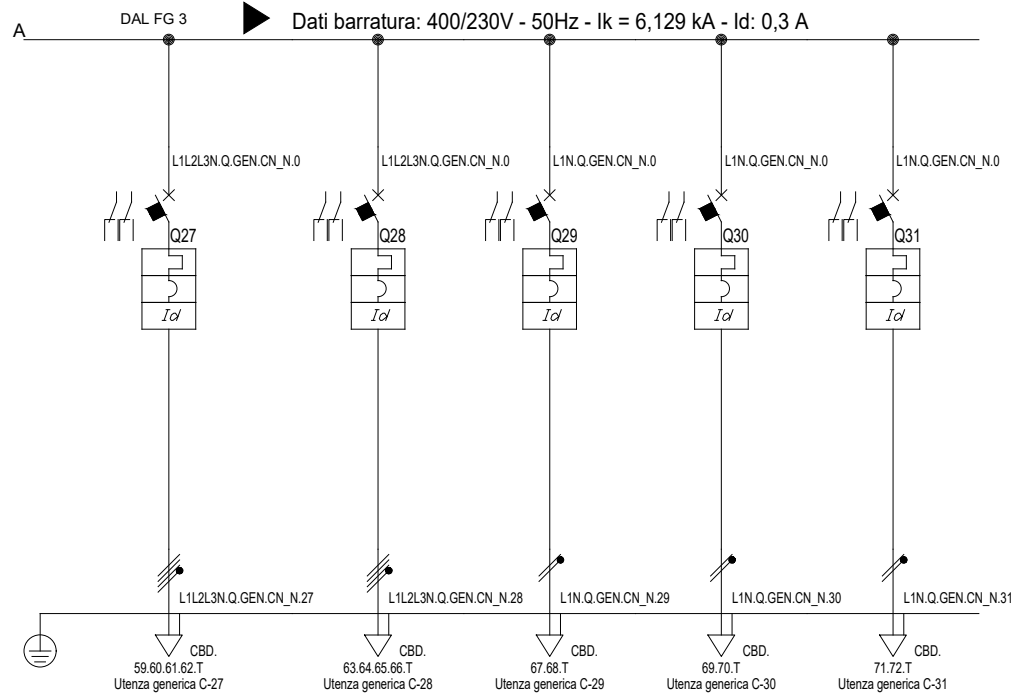
4

5

6

7

8



Sigla utenza		C-27	C-28	C-29	C-30	C-31			
Descrizione		RISERVA	RISERVA	RISERVA	RISERVA	RISERVA			
POTENZA CONTEMPORANEA	[kW]	0,5	0,5	0,2	0,2	0,2			
CORRENTE (I _b)	[A]	0,76	0,76	0,962	0,962	0,962			
CosFi		0,95	0,95	0,9	0,9	0,9			
COEFF. DI CONTEMPORANEITA'	[%]	100	100	100	100	100			
DISTRIBUZIONE		Quadripolare	Quadripolare	Monofase L1+N	Monofase L1+N	Monofase L1+N			
PROTEZIONE	Marca	ABB	ABB	ABB	ABB	ABB			
	Tipo	S204+DDA204 AC	S204+DDA204 AC	S202 L+DDA202 AC	S202 L+DDA202 AC	S202 L+DDA202 AC			
	Taglia (I _{th})	[A]	32	16	16	16	16		
	Polarità		4 x 32	4 x 16	2 x 16	2 x 16	2 x 16		
	In Max/Min/Reg.	[A]	---/---/32	---/---/16	---/---/16	---/---/16	---/---/16		
	Im Max/Min/Reg.	[A]	---/---/320	---/---/160	---/---/160	---/---/160	---/---/160		
	P.d.I.	[kA]	10	10	6	6	6		
	I differenziale (I _d)	[A]	0,03 - Cl. AC	0,03 - Cl. AC	0,03 - Cl. AC	0,03 - Cl. AC	0,03 - Cl. AC		
Esecuzione		MODULARE	MODULARE	MODULARE	MODULARE	MODULARE			
CONTATTATORE									
ACCESSORI									
LINEA	Sigla cavo	---	---	---	---	---			
	Sezione	[mmq]	---	---	---	---			
	Posa		---	---	---	---			
	Portata (I _z)	[A]	---	---	---	---			
	Lunghezza	[m]	---	---	---	---			
	Cdt	[%]	1,39	1,39	1,4	1,4	1,4		

F&M Divisione Impianti
 Via Roma, 220A
 30020 Villorba - Treviso - Italia
 Tel. +39 0422 928311
 Fax +39 0422 620978
 divisioneimpianti@fmi-ingegneria.com

CUSTOMER / COMMITTENTE
COMUNE DI CATANZARO

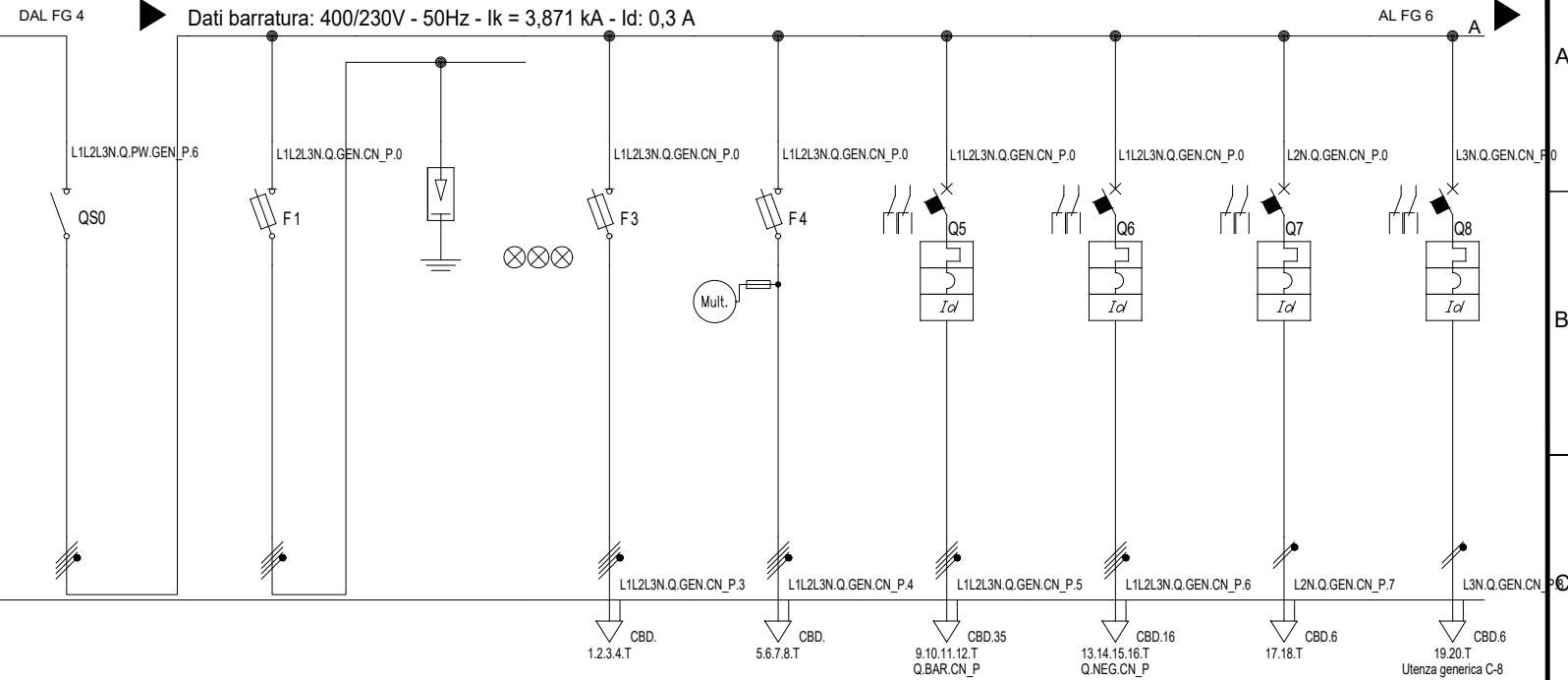
TITLE / OGGETTO
**Q.GEN.CN N - QUADRO CIRCOLO NAUTICO
 QUADRO CIRCOLO NAUTICO - Sezione normale**

NOTE

FILE
 U_Q.GEN.CN_N_00004
 DRAW / DISEGNO
 Q.GEN.CN_N
 SHEET / FOGLIO | NEXT / SEQUE
 4 | 5

REV	DATE / DATA	DESCR.	DR. BY / DIS.	CONTROLLATO

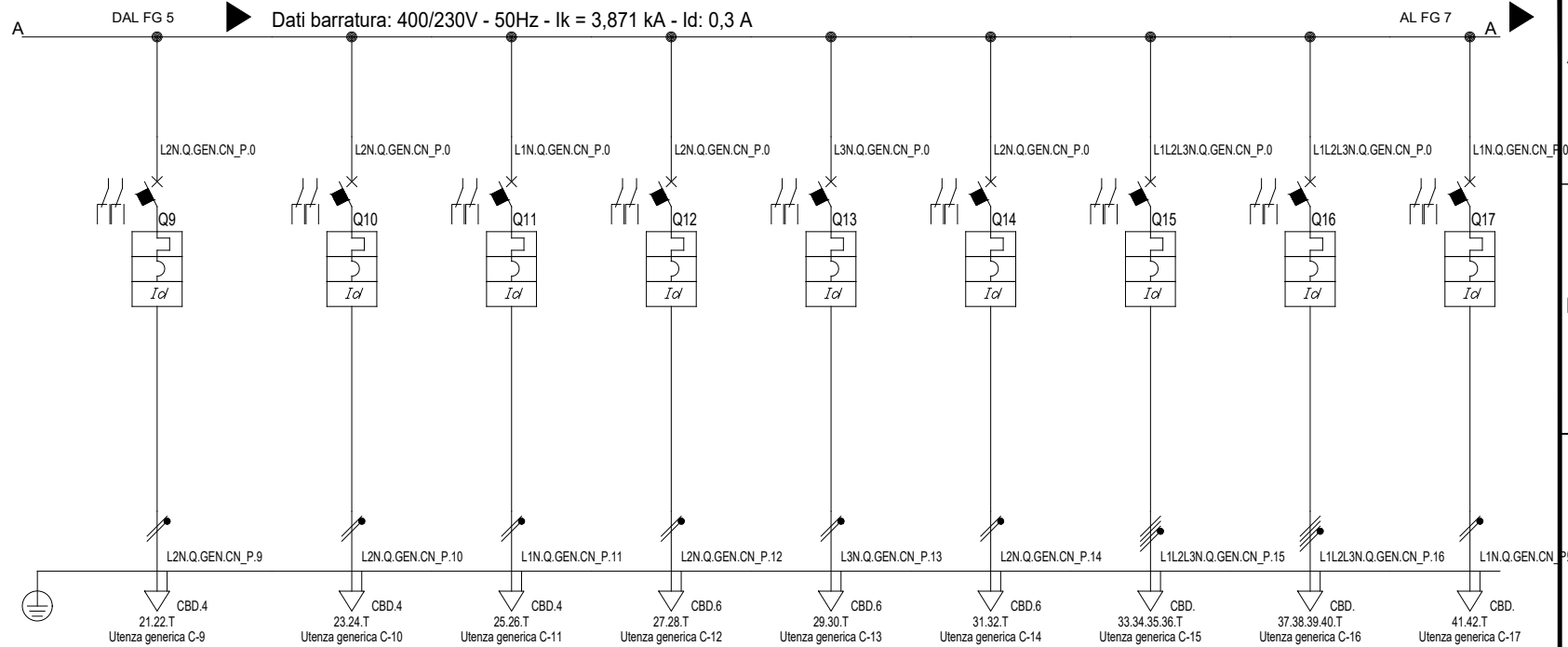
Da Quadro:	Q.PW.GEN_P
Partenza:	C-6
Cavo [mm²]:	4(1x95)+(1PE50)
Lunghezza [m]:	240
Tensione [V]:	400
Frequenza [Hz]:	50
Polarità:	Quadripolare
Tipo morsetto:	
Numerazione morsetto:	



Prefisso quadro:	Q.GEN.CN_P
Alimentazione:	Quadripolare
Ik Max [kA]:	3,878
Tensione nominale di impiego [V]:	400
Tensione di isolamento nominale[V]:	
Frequenza [Hz]:	50
Corrente ammissibile 1 s [kA]:	4,5
Grado di protezione IP:	---
Codice:	Q.GEN.CN_P

Sigla utenza		C-0	C-1	C-2	C-3	C-4	C-5	C-6	C-7	C-8
Descrizione		GENERALE QUADRO	SCARICATORI DI SOVRATENSIONE		PRESENZA RETE	PROTEZIONE MULTIMETRO	ALIMENTAZIONE Q.BAR.CN_P QUADRO CIRCOLO NAUTICO	ALIMENTAZIONE Q.NEG.CN_P QUADRO NEGOZIO	ALIMENTAZIONE UPS	ALIMENTAZIONE SPLIT LOCALE TECNICO
POTENZA CONTEMPORANEA [kW]		45	0	0	0	0	35	9,072	0	1,5
CORRENTE (Ib) [A]		70	0	0	0	0	54	15	0	8,119
CosFi		0,938	---	---	---	---	0,948	0,917	---	0,8
COEFF. DI CONTEMPORANEITA' [%]		80	100	100	100	100	100	100	100	100
DISTRIBUZIONE		Quadripolare	Quadripolare	Quadripolare	Quadripolare	Quadripolare	Quadripolare	Quadripolare	Monofase L2+N	Monofase L3+N
PROTEZIONE	Marca	ABB	SCHNEIDER	DEHN	SCHNEIDER	SCHNEIDER	ABB	ABB	ABB	ABB
	Tipo	OT160EV04	STI Gr. 10.3x38	Classe II - DG M TNS 275 Up 1.25 kV	STI Gr. 10.3x38	STI Gr. 10.3x38	S294+DDA74	S204+DDA204 AC	S202 L+DDA202 A	S202 L+DDA202 A
	Taglia (Ith) [A]	160	32	0	10	10	80	32	16	16
	Polarità	3P x 160 + N	4 x 32	3P x 0 + N	4 x 32	4 x 32	4 x 80	4 x 32	2 x 16	2 x 16
	In Max/Min/Reg. [A]	---/---/---	---/---/32	---/---/---	---/---/10	---/---/10	---/---/80	---/---/32	---/---/16	---/---/16
	Im Max/Min/Reg. [A]	---/---/---	---/---/125	---/---/---	---/---/28	---/---/28	---/---/800	---/---/320	---/---/160	---/---/160
	P.d.I. [kA]	0	100	0	100	100	15	10	6	6
I differenziale (Id) [A]	---	---	---	---	---	0,3 - Cl. A	0,3 - Cl. AC	0,3 - Cl. A	0,03 - Cl. A	
Esecuzione	SCATOLATO	MODULARE	MODULARE	MODULARE	MODULARE	MODULARE	MODULARE	MODULARE	MODULARE	
CONTATTORE										
ACCESSORI										
LINEA	Sigla cavo	---	---	---	---	---	FG16M16/FG17 PE	FG16OM16	FG16OM16	FG16OM16
	Sezione [mmq]	---	---	---	---	---	4(1x25)+(1PE16)	1(5G10)	1(3G4)	1(3G4)
	Posa	---	---	---	---	---	143/5U13_30/0,8	143/1M_2/30/0,8	143/3M13_30/0,8	143/3M13_30/0,8
	Portata (Iz) [A]	---	---	---	---	---	113	41	39	39
	Lunghezza [m]	---	---	---	---	---	30	40	15	15
Cdt [%]	1,75	1,75	1,75	1,75	1,75	2,32	2,23	1,75	2,21	

REV	DATE / DATA	DESCR.	DR. BY / DIS.	CONTROLLATO	F&M Divisione Impianti Via Roma, 220A 30020 Villorba - Treviso - Italia Tel. +39 0422 928311 Fax +39 0422 620978 divisioneimpianti@fm-ingegneria.com	CUSTOMER / COMMITTENTE	TITLE / OGGETTO	FILE
						COMUNE DI CATANZARO Q.GEN.CN_P - QUADRO CIRCOLO NAUTICO QUADRO CIRCOLO NAUTICO - Sezione preferenziale	U_Q.GEN.CN_P_00005 DRAW / DISEGNO Q.GEN.CN_P SHEET / FOGLIO NEXT / SEGUE 5 6	



Sigla utenza		C-9	C-10	C-11	C-12	C-13	C-14	C-15	C-16	C-17
Descrizione		BMS	TVCC	RACK DATI	PDL FM UFFICI	PDL FM UFFICI	PDL FM UFFICI	RISERVA	RISERVA	RISERVA
POTENZA CONTEMPORANEA [kW]		0,2	0,2	1,8	1	1	1	1,5	1,5	0,2
CORRENTE (Ib) [A]		0,962	0,962	8,66	4,558	4,558	4,558	2,279	2,279	0,962
CosFi		0,9	0,9	0,9	0,95	0,95	0,95	0,95	0,95	0,9
COEFF. DI CONTEMPORANEITA' [%]		100	100	100	100	100	100	100	100	100
DISTRIBUZIONE		Monofase L2+N	Monofase L2+N	Monofase L1+N	Monofase L2+N	Monofase L3+N	Monofase L2+N	Quadrifase	Quadrifase	Monofase L1+N
PROTEZIONE	Marca	ABB	ABB	ABB	ABB	ABB	ABB	ABB	ABB	ABB
	Tipo	S202 L+DDA202 AC	S202 L+DDA202 AC	S202 L+DDA202 A	S202 L+DDA202 AC	S202 L+DDA202 AC	S202 L+DDA202 AC	S204+DDA204 AC	S204+DDA204 AC	S202 L+DDA202 AC
	Taglia (Ith) [A]	10	10	10	16	16	16	63	63	16
	Polarità	2 x 10	2 x 10	2 x 10	2 x 16	2 x 16	2 x 16	4 x 63	4 x 63	2 x 16
	In Max/Min/Reg. [A]	---/---/10	---/---/10	---/---/10	---/---/16	---/---/16	---/---/16	---/---/63	---/---/63	---/---/16
	Im Max/Min/Reg. [A]	---/---/100	---/---/100	---/---/100	---/---/160	---/---/160	---/---/160	---/---/630	---/---/630	---/---/160
	P.d.I. [kA]	6	6	6	6	6	6	10	10	6
	I differenziale (Id) [A]	0,03 - Cl. AC	0,03 - Cl. AC	0,03 - Cl. A	0,03 - Cl. AC	0,03 - Cl. AC	0,03 - Cl. AC	0,03 - Cl. AC	0,03 - Cl. AC	0,03 - Cl. AC
Esecuzione		MODULARE	MODULARE	MODULARE	MODULARE	MODULARE	MODULARE	MODULARE	MODULARE	MODULARE
CONTATTATORE										
ACCESSORI										
LINEA	Sigla cavo	FG16OM16	FG16OM16	FG16OM16	FG16OM16	FG16OM16	FG16OM16	---	---	---
	Sezione [mmq]	1(3G2,5)	1(3G2,5)	1(3G2,5)	1(3G4)	1(3G4)	1(3G4)	---	---	---
	Posa	143/3M13_30/0,8	143/3M13_30/0,8	143/3M13_30/0,8	143/1M_23/0,8	143/1M_23/0,8	143/1M_23/0,8	---	---	---
	Portata (Iz) [A]	29	29	29	26	26	26	---	---	---
	Lunghezza [m]	15	15	15	30	30	30	---	---	---
	Cdt [%]	1,85	1,85	2,64	2,32	2,32	2,32	1,75	1,75	1,75

F&M Divisione Impianti
 Via Roma, 220A
 30020 Villorba - Treviso - Italia
 Tel. +39 0422 928311
 Fax +39 0422 620978
 divisioneimpianti@fmi-ingegneria.com

CUSTOMER / COMMITENTE
COMUNE DI CATANZARO

TITLE / OGGETTO
Q.GEN.CN P - QUADRO CIRCOLO NAUTICO
QUADRO CIRCOLO NAUTICO - Sezione preferenziale

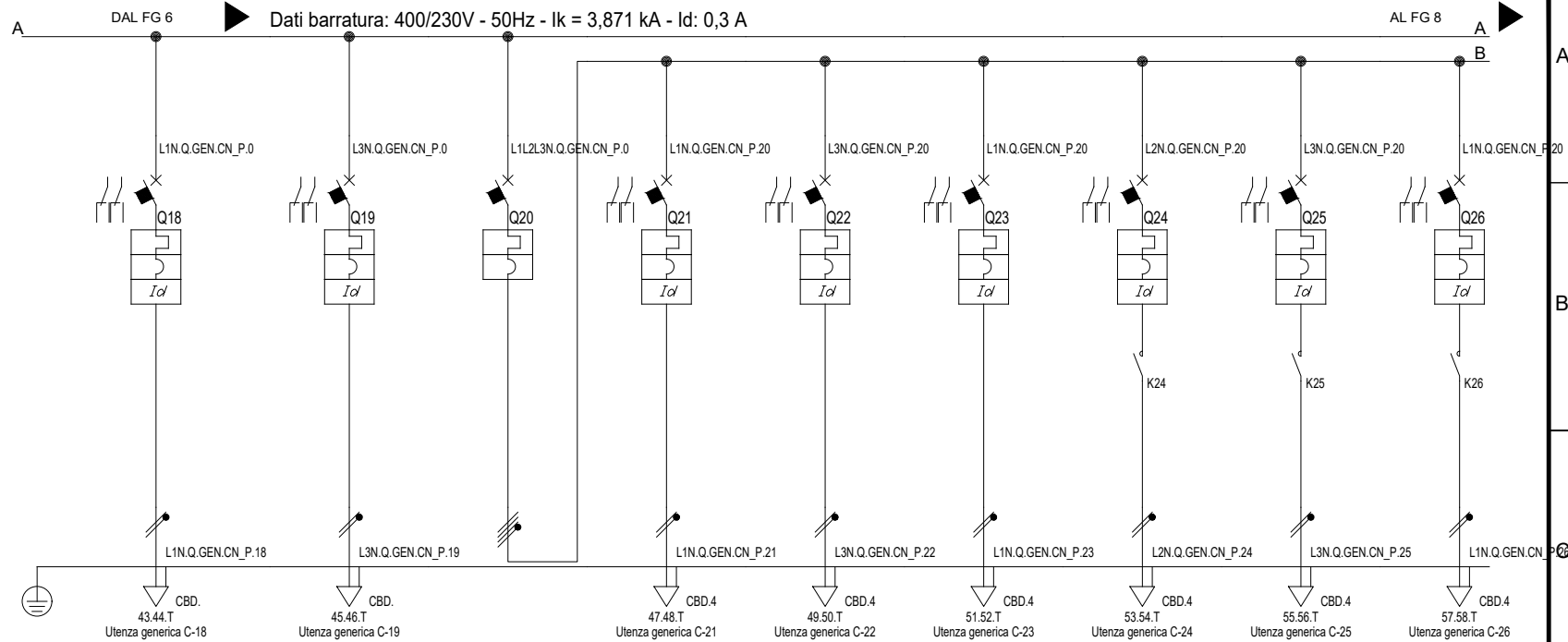
NOTE

FILE
 U_Q.GEN.CN_P_00006

DRAW / DISEGNO
 Q.GEN.CN P

SHEET / FOGLIO NEXT / SEGUE
 6 7

REV	DATE / DATA	DESCR.	DR. BY / DIS.	CONTROLLATO
1				
2				
3				
4				
5				
6				
7				
8				



Sigla utenza		C-18	C-19	C-20	C-21	C-22	C-23	C-24	C-25	C-26
Descrizione		RISERVA	RISERVA	GENERALE LUCI	LUCI LOCALI ACCESSORI	LUCI SPOGLIATOI+BAGNI	LUCI UFFICI	ILLUMINAZIONE ESTERNA	ILLUMINAZIONE ESTERNA	ILLUMINAZIONE NOTTURNA
POTENZA CONTEMPORANEA	[kW]	0,2	0,2	2,5	0,2	0,2	0,2	0,5	0,5	0,5
CORRENTE (Ib)	[A]	0,962	0,962	4,22	0,912	0,912	0,912	2,406	2,406	2,406
CosFi		0,9	0,9	0,921	0,95	0,95	0,95	0,9	0,9	0,9
COEFF. DI CONTEMPORANEITA'	[%]	100	100	100	100	100	100	100	100	100
DISTRIBUZIONE		Monofase L1+N	Monofase L3+N	Quadrifilare	Monofase L1+N	Monofase L3+N	Monofase L1+N	Monofase L2+N	Monofase L3+N	Monofase L1+N
PROTEZIONE	Marca	ABB	ABB	ABB	ABB	ABB	ABB	ABB	ABB	ABB
	Tipo	S202 L+DDA202 AC	S202 L+DDA202 AC	S204	S202 L+DDA202 AC	S202 L+DDA202 AC	S202 L+DDA202 AC	S202 L+DDA202 AC	S202 L+DDA202 AC	S202 L+DDA202 AC
	Taglia (Ith) [A]	16	16	25	10	10	10	10	10	10
	Polarità	2 x 16	2 x 16	4 x 25	2 x 10	2 x 10	2 x 10	2 x 10	2 x 10	2 x 10
	In Max/Min/Reg. [A]	---/---/16	---/---/16	---/---/25	---/---/10	---/---/10	---/---/10	---/---/10	---/---/10	---/---/10
	Im Max/Min/Reg. [A]	---/---/160	---/---/160	---/---/250	---/---/100	---/---/100	---/---/100	---/---/100	---/---/100	---/---/100
	P.d.I. [kA]	6	6	10	6	6	6	6	6	6
	I differenziale (Id) [A]	0,03 - Cl. AC	0,03 - Cl. AC	---	0,03 - Cl. AC	0,03 - Cl. AC	0,03 - Cl. AC	0,03 - Cl. AC	0,03 - Cl. AC	0,03 - Cl. AC
Esecuzione	MODULARE	MODULARE	MODULARE	MODULARE	MODULARE	MODULARE	MODULARE	MODULARE	MODULARE	
CONTATTORE										
ACCESSORI										
LINEA	Sigla cavo	---	---	---	FG16OM16	FG16OM16	FG16OM16	FG16OM16	FG16OM16	FG16OM16
	Sezione [mmq]	---	---	---	1(3G2,5)	1(3G2,5)	1(3G2,5)	1(3G2,5)	1(3G2,5)	1(3G2,5)
	Posa	---	---	---	143/2M_3A/30/0,8	143/2M_3A/30/0,8	143/2M_3A/30/0,8	143/2M_3A/30/0,8	143/2M_3A/30/0,8	143/2M_3A/30/0,8
	Portata (Iz) [A]	---	---	---	24	24	24	24	24	24
	Lunghezza [m]	---	---	---	40	40	40	40	40	40
Cdt [%]	1,75	1,75	1,76	2	2	2	2,36	2,36	2,36	

F&M Divisione Impianti
 Via Roma, 220A
 30020 Villorba - Treviso - Italia
 Tel. +39 0422 928311
 Fax +39 0422 620978
 divisioneimpianti@fmi-ingegneria.com

CUSTOMER / COMMITTENTE
COMUNE DI CATANZARO

TITLE / OGGETTO
**Q.GEN.CN P - QUADRO CIRCOLO NAUTICO
 QUADRO CIRCOLO NAUTICO - Sezione preferenziale**

FILE
U.Q.GEN.CN.P_00007
 DRAW / DISEGNO
Q.GEN.CN.P
 SHEET / FOGLIO 7 NEXT / SEGUE 8

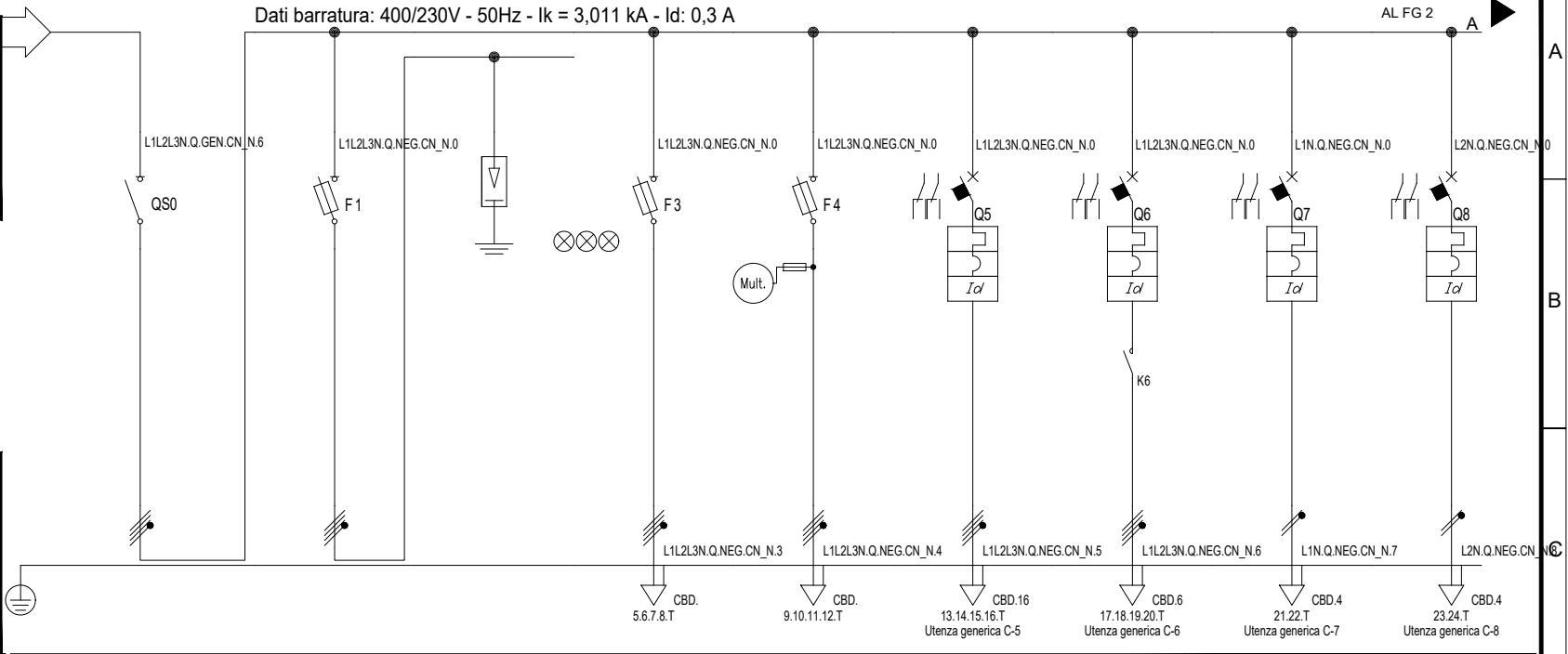
REV	DATE / DATA	DESCR.	DR. BY / DIS.	CONTROLLATO
1				
2				
3				
4				
5				
6				
7				
8				

Da Quadro:	Q.GEN.CN_N
Partenza:	C-6
Cavo [mm²]:	4(1x16)+(1PE16)
Lunghezza [m]:	40
Tensione [V]:	400
Frequenza [Hz]:	50
Polarità:	Quadripolare
Tipo morsetto:	CBD.35
Numerazione morsetto:	1.2.3.4.T

Prefisso quadro:	Q.NEG.CN_N
Alimentazione:	Quadripolare
Ik Max [kA]:	3,011
Tensione nominale di impiego [V]:	400
Tensione di isolamento nominale[V]:	---
Frequenza [Hz]:	50
Corrente ammissibile 1 s [kA]:	4,5
Grado di protezione IP:	---
Codice:	Q.NEG.CN_N

Sigla utenza		C-0	C-1	C-2	C-3	C-4	C-5	C-6	C-7	C-8
Descrizione		GENERALE QUADRO	SCARICATORI DI SOVRATENSIONE		PRESENZA RETE	PROTEZIONE MULTIMETRO	ALIMENTAZIONE UE MULTISPLIT	ALIMENTAZIONE LAMA D'ARIA	ALIMENTAZIONE PORTA AUTOMATICA	ALIMENTAZIONE VENTILCONVETTORI
POTENZA CONTEMPORANEA [kW]		36	0	0	0	0	5	4	0,5	0,5
CORRENTE (Ib) [A]		56	0	0	0	0	8,019	6,415	2,406	2,406
CosFi		0,939	---	---	---	---	0,9	0,9	0,9	0,9
COEFF. DI CONTEMPORANEITA' [%]		90	100	100	100	100	100	100	100	100
DISTRIBUZIONE		Quadripolare	Quadripolare	Quadripolare	Quadripolare	Quadripolare	Quadripolare	Quadripolare	Monofase L1+N	Monofase L2+N
PROTEZIONE	Marca	ABB	SCHNEIDER	DEHN	SCHNEIDER	SCHNEIDER	ABB	ABB	ABB	ABB
	Tipo	SD204/63	STI Gr. 10.3x38	Classe II - DG M TNS 275 Up 1.25 kV	STI Gr. 10.3x38	STI Gr. 10.3x38	S204 L+DDA204 A	S204 L+DDA204 A	S202 L+DDA202 AC	S202 L+DDA202 AC
	Taglia (Ith) [A]	63	32	0	10	10	32	16	10	10
	Polarità	3P x 63 + N	4 x 32	3P x 0 + N	4 x 32	4 x 32	4 x 32	4 x 16	2 x 10	2 x 10
	In Max/Min/Reg. [A]	---/---/---	---/---/32	---/---/---	---/---/10	---/---/10	---/---/32	---/---/16	---/---/10	---/---/10
	Im Max/Min/Reg. [A]	---/---/---	---/---/125	---/---/---	---/---/28	---/---/28	---/---/320	---/---/160	---/---/100	---/---/100
	P.d.I. [kA]	0	100	0	100	100	6	6	6	6
I differenziale (Id) [A]	---	---	---	---	---	0,3 - Cl. A	0,03 - Cl. A	0,03 - Cl. AC	0,03 - Cl. AC	0,03 - Cl. AC
Esecuzione	MODULARE	MODULARE	MODULARE	MODULARE	MODULARE	MODULARE	MODULARE	MODULARE	MODULARE	
CONTATTATORE										
ACCESSORI										
LINEA	Sigla cavo	---	---	---	---	---	FG16OM16	FG16OM16	FG16OM16	FG16OM16
	Sezione [mmq]	---	---	---	---	---	1(5G6)	1(5G4)	1(3G2,5)	1(3G2,5)
	Posa	---	---	---	---	---	143/2M_3A/30/0,8	143/2M_3A/30/0,8	143/3M13_/30/0,8	143/3M13_/30/0,8
	Portata (Iz) [A]	---	---	---	---	---	35	28	29	29
	Lunghezza [m]	---	---	---	---	---	20	40	40	40
Cdt [%]	2,66	2,66	2,66	2,66	2,66	2,87	3,16	3,26	3,26	

Dati barratura: 400/230V - 50Hz - Ik = 3,011 kA - Id: 0,3 A



F&M Divisione Impianti
 Via Roma, 220A
 30020 Villorba - Treviso - Italia
 Tel. +39 0422 928311
 Fax +39 0422 620978
 divisioneimpianti@fm-ingegneria.com

CUSTOMER / COMMITTENTE
COMUNE DI CATANZARO

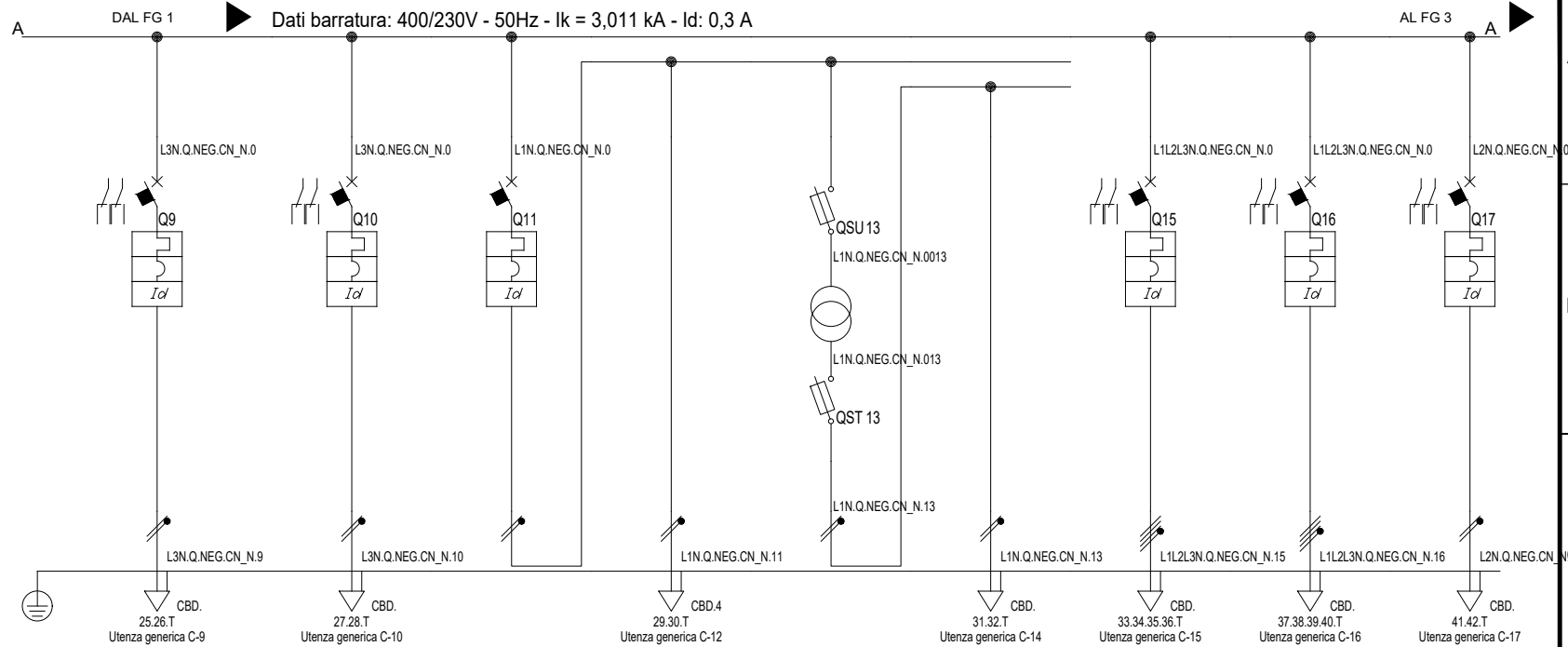
TITLE / OGGETTO
Q.NEG.CN_N - QUADRO NEGOZIO CIRCOLO NAUTICO
QUADRO NEGOZIO CIRCOLO NAUTICO - Sezione normale

NOTE

FILE
 U_Q.NEG.CN_N_00001

DRAW / DISEGNO
 Q.NEG.CN_N

SHEET / FOGLIO NEXT / SEGUE
 1 2



Sigla utenza		C-9	C-10	C-11	C-12	C-13	C-14	C-15	C-16	C-17
Descrizione		RISERVA	RISERVA	AUSILIARI 230V/24V	AUX 230V	AUX 24V	AUX 24V	RISERVA	RISERVA	RISERVA
POTENZA CONTEMPORANEA [kW]		0,2	0,2	0,52	0,5	0,02	0,02	1,5	1,5	0,2
CORRENTE (Ib) [A]		0,962	0,962	2,502	2,406	0,096	0,096	2,279	2,279	0,962
CosFi		0,9	0,9	0,9	0,9	0,9	0,9	0,95	0,95	0,9
COEFF. DI CONTEMPORANEITA' [%]		100	100	100	100	100	100	100	100	100
DISTRIBUZIONE		Monofase L3+N	Monofase L3+N	Monofase L1+N	Monofase L1+N	Monofase L1+N	Monofase L1+N	Quadrifilare	Quadrifilare	Monofase L2+N
PROTEZIONE	Marca	ABB	ABB	ABB	---	---	---	ABB	ABB	ABB
	Tipo	S202 L+DDA202 AC	S202 L+DDA202 AC	S202+DDA202 A	---	---	---	S204+DDA204 AC	S204+DDA204 AC	S202 L+DDA202 AC
	Taglia (Ith) [A]	10	16	6	---	---	---	63	63	16
	Polarità	2 x 10	2 x 16	2 x 6	---	---	---	4 x 63	4 x 63	2 x 16
	In Max/Min/Reg. [A]	---/---/10	---/---/16	---/---/6	---/---/---	---/---/---	---/---/---	---/---/63	---/---/63	---/---/16
	Im Max/Min/Reg. [A]	---/---/100	---/---/160	---/---/60	---/---/---	---/---/---	---/---/---	---/---/630	---/---/630	---/---/160
	P.d.I. [kA]	6	6	6	---	---	---	10	10	6
	I differenziale (Id) [A]	0,03 - Cl. AC	0,03 - Cl. AC	0,03 - Cl. A	---	---	---	0,03 - Cl. AC	0,03 - Cl. AC	0,03 - Cl. AC
Esecuzione	MODULARE	MODULARE	MODULARE	---	---	---	MODULARE	MODULARE	MODULARE	
CONTATTATORE										
ACCESSORI										
LINEA	Sigla cavo	---	---	FG16OM16	FG16OM16	---	---	---	---	---
	Sezione [mmq]	---	---	1(3G2,5)	1(3G1,5)	---	---	---	---	---
	Posa	---	---	143/1M_2/30/0,8	143/2M31_30/0,8	---	---	---	---	---
	Portata (Iz) [A]	---	---	20	18	---	---	---	---	---
	Lunghezza [m]	---	---	10	10	---	---	---	---	---
	Cdt [%]	2,67	2,66	2,92	3,16	2,92	2,92	2,66	2,66	2,66

F&M Divisione Impianti
 Via Roma, 220A
 30020 Villorba - Treviso - Italia
 Tel. +39 0422 928311
 Fax +39 0422 620978
 divisioneimpianti@fmi-ingegneria.com

CUSTOMER / COMMITTENTE
COMUNE DI CATANZARO

TITLE / OGGETTO
Q.NEG.CN N - QUADRO NEGOZIO CIRCOLO NAUTICO
QUADRO NEGOZIO CIRCOLO NAUTICO - Sezione normale

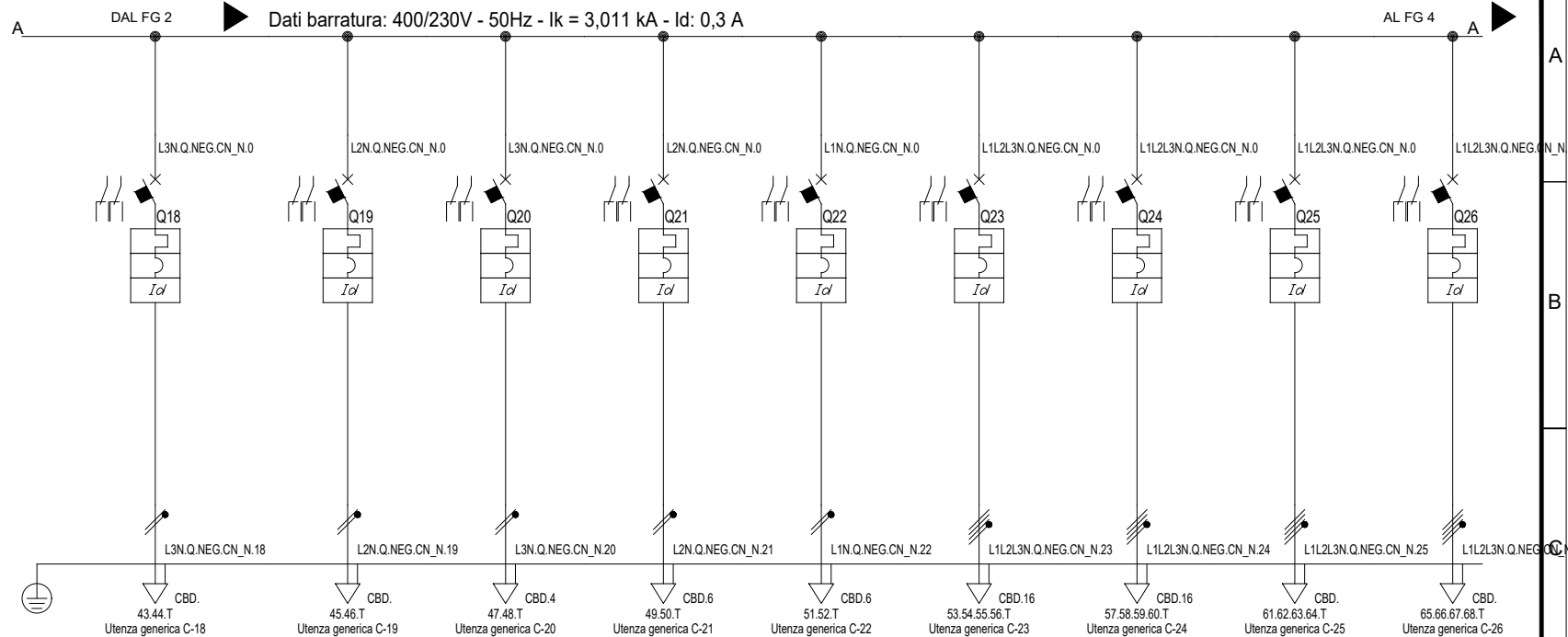
NOTE

FILE
 U_Q.NEG.CN_N_00002

DRAW / DISEGNO
 Q.NEG.CN N

SHEET / FOGLIO NEXT / SEQUE
 2 3

REV	DATE / DATA	DESCR.	DR. BY / DIS.	CONTROLLATO
1				
2				
3				
4				
5				
6				
7				
8				



Sigla utenza		C-18	C-19	C-20	C-21	C-22	C-23	C-24	C-25	C-26
Descrizione		RISERVA	RISERVA	BOILER BAGNI	PRESE FM DI SERVIZIO NEGOZIO	PRESE FM DI SERVIZIO PRONTO SOCC+LOCALI ACCESSORI	PRESE FM NEGOZIO	PRESE FM NEGOZIO	RISERVA	RISERVA
POTENZA CONTEMPORANEA	[kW]	0,2	0,2	1,5	1,5	1,5	10	10	1,5	1,5
CORRENTE (Ib)	[A]	0,962	0,962	6,837	6,837	6,837	15	15	2,279	2,279
CosFi		0,9	0,9	0,95	0,95	0,95	0,95	0,95	0,95	0,95
COEFF. DI CONTEMPORANEITA'	[%]	100	100	100	100	100	100	100	100	100
DISTRIBUZIONE		Monofase L3+N	Monofase L2+N	Monofase L3+N	Monofase L2+N	Monofase L1+N	Quadrifilare	Quadrifilare	Quadrifilare	Quadrifilare
PROTEZIONE	Marca	ABB	ABB	ABB	ABB	ABB	ABB	ABB	ABB	ABB
	Tipo	S202 L+DDA202 AC	S202 L+DDA202 AC	S202 L+DDA202 AC	S202 L+DDA202 AC	S202 L+DDA202 AC	S204+DDA204 AC	S204+DDA204 AC	S204 L+DDA204 AC	S204 L+DDA204 AC
	Taglia (Ith) [A]	16	16	10	16	16	32	32	32	32
	Polarità	2 x 16	2 x 16	2 x 10	2 x 16	2 x 16	4 x 32	4 x 32	4 x 32	4 x 32
	In Max/Min/Reg. [A]	---/---/16	---/---/16	---/---/10	---/---/16	---/---/16	---/---/32	---/---/32	---/---/32	---/---/32
	Im Max/Min/Reg. [A]	---/---/160	---/---/160	---/---/100	---/---/160	---/---/160	---/---/320	---/---/320	---/---/320	---/---/320
	P.d.I. [kA]	6	6	6	6	6	10	10	6	6
	I differenziale (Id) [A]	0,03 - Cl. AC	0,03 - Cl. AC	0,03 - Cl. AC	0,03 - Cl. AC	0,03 - Cl. AC	0,03 - Cl. AC	0,03 - Cl. AC	0,03 - Cl. AC	0,03 - Cl. AC
Esecuzione	MODULARE	MODULARE	MODULARE	MODULARE	MODULARE	MODULARE	MODULARE	MODULARE	MODULARE	
CONTATTORE										
ACCESSORI										
LINEA	Sigla cavo	---	---	FG16OM16	FG16OM16	FG16OM16	FG16OM16	FG16OM16	---	---
	Sezione [mmq]	---	---	1(3G2,5)	1(3G4)	1(3G4)	1(5G10)	1(5G10)	---	---
	Posa	---	---	143/1M_2/30/0,8	143/1M_2/30/0,8	143/1M_2/30/0,8	143/1M_2/30/0,8	143/1M_2/30/0,8	---	---
	Portata (Iz) [A]	---	---	20	26	26	41	41	---	---
	Lunghezza [m]	---	---	15	30	30	20	20	---	---
	Cdt [%]	2,66	2,66	3,4	3,53	3,53	2,93	2,93	2,66	2,66



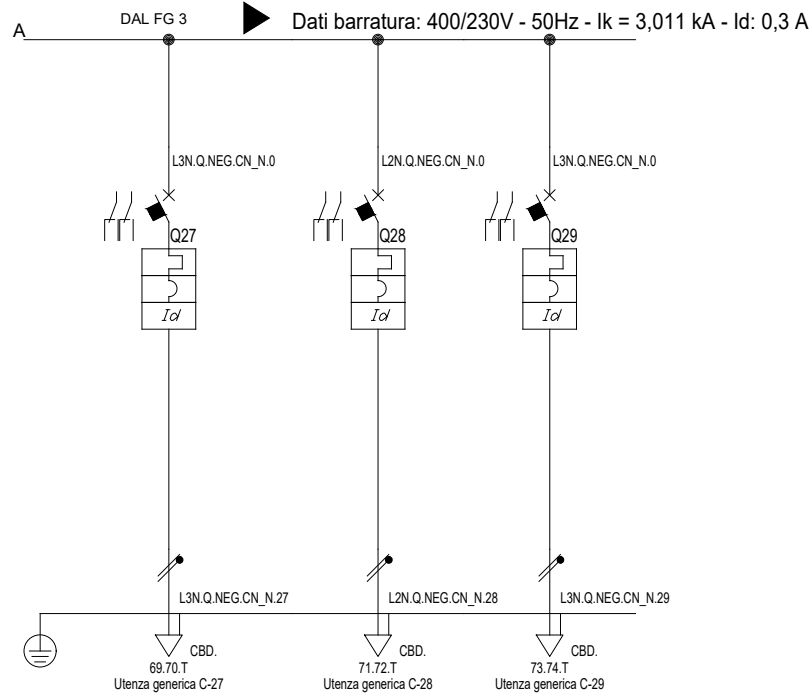
F&M Divisione Impianti
Via Roma, 220A
30020 Villorba - Treviso - Italia
Tel. +39 0422 928311
Fax +39 0422 620978
divisioneimpianti@fmi-ingegneria.com

CUSTOMER / COMMITENTE
COMUNE DI CATANZARO

TITILE / OGGETTO
Q.NEG.CN N - QUADRO NEGOZIO CIRCOLO NAUTICO
QUADRO NEGOZIO CIRCOLO NAUTICO - Sezione normale

FILE
U.Q.NEG.CN_N_00003
DRAW / DISEGNO
Q.NEG.CN N
SHEET / FOGLIO NEXT / SEGUE
3 4

REV	DATE / DATA	DESCR.	DR. BY / DIS.	CONTROLLATO
1				
2				
3				
4				
5				
6				
7				
8				



Sigla utenza		C-27	C-28	C-29				
Descrizione		RISERVA	RISERVA	RISERVA				
POTENZA CONTEMPORANEA [kW]		0,2	0,2	0,2				
CORRENTE (Ib) [A]		0,962	0,962	0,962				
CosFi		0,9	0,9	0,9				
COEFF. DI CONTEMPORANEITA' [%]		100	100	100				
DISTRIBUZIONE		Monofase L3+N	Monofase L2+N	Monofase L3+N				
PROTEZIONE	Marca	ABB	ABB	ABB				
	Tipo	S202 L+DDA202 AC	S202 L+DDA202 AC	S202 L+DDA202 AC				
	Taglia (Ith) [A]	16	16	16				
	Polarità	2 x 16	2 x 16	2 x 16				
	In Max/Min/Reg. [A]	---/---/16	---/---/16	---/---/16				
	Im Max/Min/Reg. [A]	---/---/160	---/---/160	---/---/160				
	P.d.I. [kA]	6	6	6				
I differenziale (Id) [A]	0,03 - Cl. AC	0,03 - Cl. AC	0,03 - Cl. AC					
Esecuzione		MODULARE	MODULARE	MODULARE				
CONTATTORE								
ACCESSORI								
LINEA	Sigla cavo	---	---	---				
	Sezione [mmq]	---	---	---				
	Posa	---	---	---				
	Portata (Iz) [A]	---	---	---				
	Lunghezza [m]	---	---	---				
Cdt [%]	2,66	2,66	2,66					

F&M Divisione Impianti
 Via Roma, 220A
 30020 Villorba - Treviso - Italia
 Tel. +39 0422 928311
 Fax +39 0422 620978
 divisionimpianti@fmi-ingegneria.com

CUSTOMER / COMMITTENTE
COMUNE DI CATANZARO

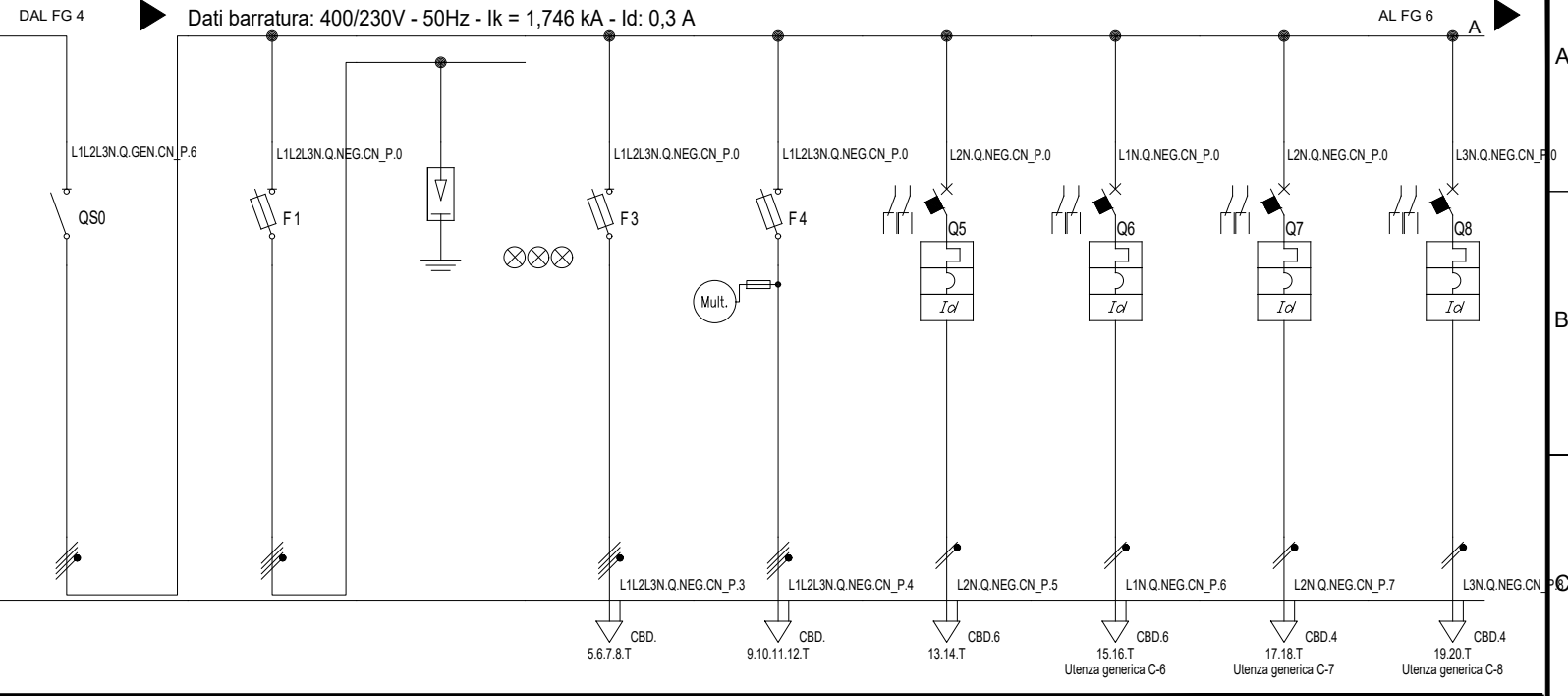
TITLE / OGGETTO
Q.NEG.CN N - QUADRO NEGOZIO CIRCOLO NAUTICO
QUADRO NEGOZIO CIRCOLO NAUTICO - Sezione normale

NOTE

FILE
 U_Q.NEG.CN_N_00004
 DRAW / DISEGNO
 Q.NEG.CN N
 SHEET / FOGLIO NEXT / SEGUE
 4 5

REV	DATE / DATA	DESCR.	DR. BY / DIS.	CONTROLLATO

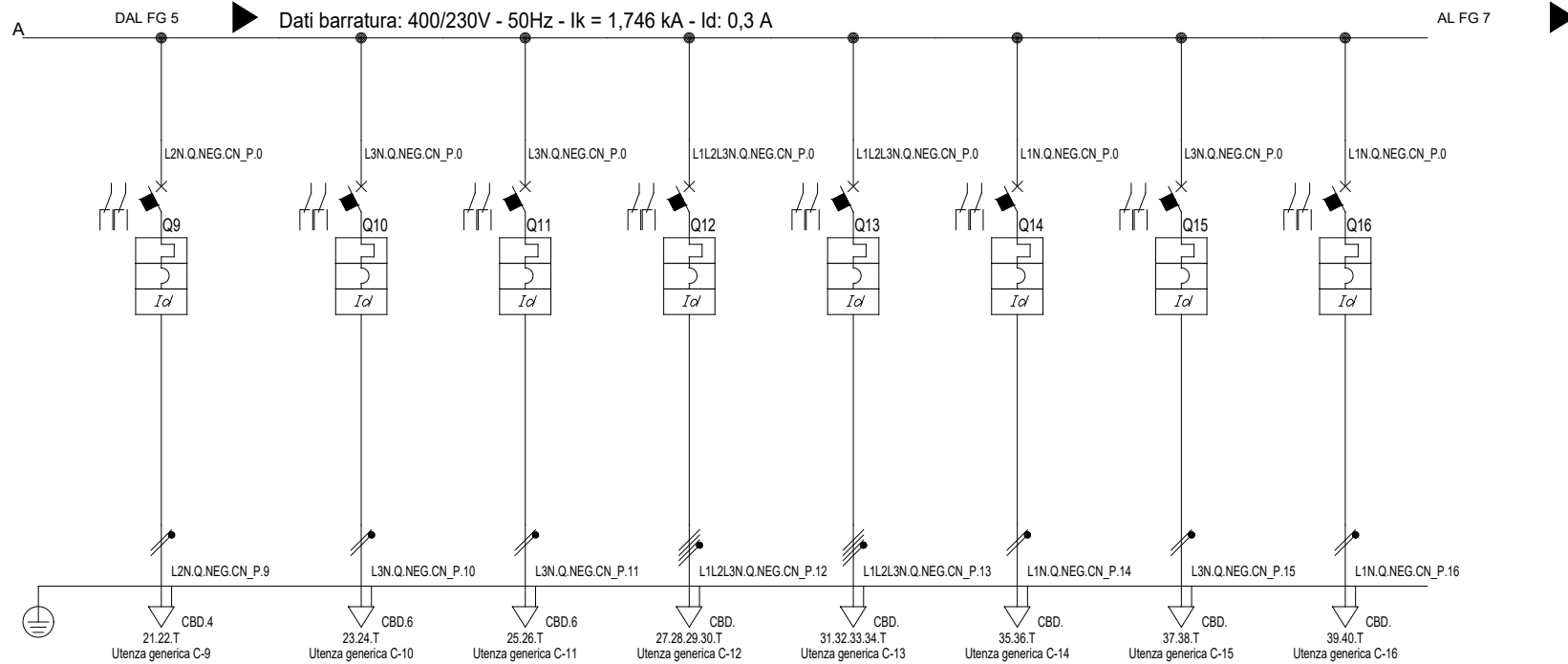
Da Quadro:	Q.GEN.CN_P
Partenza:	C-6
Cavo [mm²]:	1(5G10)
Lunghezza [m]:	40
Tensione [V]:	400
Frequenza [Hz]:	50
Polarità:	Quadripolare
Tipo morsetto:	CBD.16
Numerazione morsetto:	1.2.3.4.T



Prefisso quadro:	Q.NEG.CN_P
Alimentazione:	Quadripolare
Ik Max [kA]:	1,746
Tensione nominale di impiego [V]:	400
Tensione di isolamento nominale[V]:	---
Frequenza [Hz]:	50
Corrente ammissibile 1 s [kA]:	4,5
Grado di protezione IP:	---
Codice:	Q.NEG.CN_P

Sigla utenza		C-0	C-1	C-2	C-3	C-4	C-5	C-6	C-7	C-8
Descrizione		GENERALE QUADRO	SCARICATORI DI SOVRATENSIONE		PRESENZA RETE	PROTEZIONE MULTIMETRO	ALIMENTAZIONE UPS	ALIMENTAZIONE UE SPLIT LOCALE TECNICO	BMS	TVCC
POTENZA CONTEMPORANEA [kW]		9,072	0	0	0	0	0	1,5	0,2	0,2
CORRENTE (Ib) [A]		15	0	0	0	0	0	8,119	0,962	0,962
CosFi		0,917	---	---	---	---	---	0,8	0,9	0,9
COEFF. DI CONTEMPORANEITA' [%]		90	100	100	100	100	100	100	100	100
DISTRIBUZIONE		Quadripolare	Quadripolare	Quadripolare	Quadripolare	Quadripolare	Monofase L2+N	Monofase L1+N	Monofase L2+N	Monofase L3+N
PROTEZIONE	Marca	ABB	SCHNEIDER	DEHN	SCHNEIDER	SCHNEIDER	ABB	ABB	ABB	ABB
	Tipo	SD204/32	STI Gr. 10.3x38	Classe II - DG M TNS 275 Up 1.25 kV	STI Gr. 10.3x38	STI Gr. 10.3x38	S202 L+DDA202 A	S202 L+DDA202 A	S202 L+DDA202 AC	S202 L+DDA202 AC
	Taglia (Ith) [A]	32	32	0	10	10	16	16	10	10
	Polarità	3P x 32 + N	4 x 32	3P x 0 + N	4 x 32	4 x 32	2 x 16	2 x 16	2 x 10	2 x 10
	In Max/Min/Reg. [A]	---/---/---	---/---/32	---/---/---	---/---/10	---/---/10	---/---/16	---/---/16	---/---/10	---/---/10
	Im Max/Min/Reg. [A]	---/---/---	---/---/125	---/---/---	---/---/28	---/---/28	---/---/160	---/---/160	---/---/100	---/---/100
	P.d.I. [kA]	0	100	0	100	100	6	6	6	6
I differenziale (Id) [A]	---	---	---	---	---	0,3 - Cl. A	0,03 - Cl. A	0,03 - Cl. AC	0,03 - Cl. AC	
Esecuzione	MODULARE	MODULARE	MODULARE	MODULARE	MODULARE	MODULARE	MODULARE	MODULARE	MODULARE	
CONTATTATORE										
ACCESSORI										
LINEA	Sigla cavo	---	---	---	---	---	FG16OM16	FG16OM16	FG16OM16	FG16OM16
	Sezione [mmq]	---	---	---	---	---	1(3G4)	1(3G4)	1(3G2,5)	1(3G2,5)
	Posa	---	---	---	---	---	143/3M13 /30/0,8	143/3M13 /30/0,8	143/3M13 /30/0,8	143/3M13 /30/0,8
	Portata (Iz) [A]	---	---	---	---	---	39	39	29	29
	Lunghezza [m]	---	---	---	---	---	15	15	15	15
Cdt [%]	2,23	2,66	2,66	2,66	2,66	2,66	3,12	2,75	2,75	

		F&M Divisione Impianti Via Roma, 220A 30020 Villorba - Treviso - Italia Tel. +39 0422 928311 Fax +39 0422 620978 divisioneimpianti@fmi-ingegneria.com	CUSTOMER / COMMITTENTE COMUNE DI CATANZARO	TITLE / OGGETTO Q.NEG.CN_P - QUADRO NEGOZIO CIRCOLO NAUTICO QUADRO NEGOZIO CIRCOLO NAUTICO - Sezione preferenziale	FILE U_Q.NEG.CN_P_00005 DRAW / DISEGNO Q.NEG.CN_P SHEET / FOGLIO NEXT / SEGUE 5 6
REV	DATE / DATA	DESCR.	DR. BY / DIS.	CONTROLLATO	NOTE



Sigla utenza		C-9	C-10	C-11	C-12	C-13	C-14	C-15	C-16
Descrizione		RACK DATI	PDL FM NEGOZIO	PDL FM PRONTO SOCCORSO	RISERVA	RISERVA	RISERVA	RISERVA	RISERVA
POTENZA CONTEMPORANEA	[kW]	1,8	0,6	0,6	1,5	1,5	0,2	0,2	0,2
CORRENTE (I _b)	[A]	8,66	2,735	2,735	2,279	2,279	0,962	0,962	0,962
CosFi		0,9	0,95	0,95	0,95	0,95	0,9	0,9	0,9
COEFF. DI CONTEMPORANEITA'	[%]	100	100	100	100	100	100	100	100
DISTRIBUZIONE		Monofase L2+N	Monofase L3+N	Monofase L3+N	Quadrifilare	Quadrifilare	Monofase L1+N	Monofase L3+N	Monofase L1+N
PROTEZIONE	Marca	ABB	ABB	ABB	ABB	ABB	ABB	ABB	ABB
	Tipo	S202 L+DDA202 A	S202 L+DDA202 AC	S202 L+DDA202 AC	S204 L+DDA204 AC	S204 L+DDA204 AC	S202 L+DDA202 AC	S202 L+DDA202 AC	S202 L+DDA202 AC
	Taglia (I _{th})	10	16	16	32	32	16	16	16
	Polarità	2 x 10	2 x 16	2 x 16	4 x 32	4 x 32	2 x 16	2 x 16	2 x 16
	In Max/Min/Reg.	---/---/10	---/---/16	---/---/16	---/---/32	---/---/32	---/---/16	---/---/16	---/---/16
	Im Max/Min/Reg.	---/---/100	---/---/160	---/---/160	---/---/320	---/---/320	---/---/160	---/---/160	---/---/160
	P.d.I.	6	6	6	6	6	6	6	6
	I differenziale (I _d)	0,03 - Cl. A	0,03 - Cl. AC	0,03 - Cl. AC	0,03 - Cl. AC	0,03 - Cl. AC	0,03 - Cl. AC	0,03 - Cl. AC	0,03 - Cl. AC
Esecuzione	MODULARE	MODULARE	MODULARE	MODULARE	MODULARE	MODULARE	MODULARE	MODULARE	
CONTATTATORE									
ACCESSORI									
LINEA	Sigla cavo	FG16OM16	FG16OM16	FG16OM16	---	---	---	---	---
	Sezione [mmq]	1(3G2,5)	1(3G4)	1(3G4)	---	---	---	---	---
	Posa	143/3M13_30/0,8	143/1M_230/0,8	143/1M_230/0,8	---	---	---	---	---
	Portata (I _z) [A]	29	26	26	---	---	---	---	---
	Lunghezza [m]	15	30	30	---	---	---	---	---
	Cdt [%]	3,55	3	3	2,66	2,66	2,66	2,66	2,66

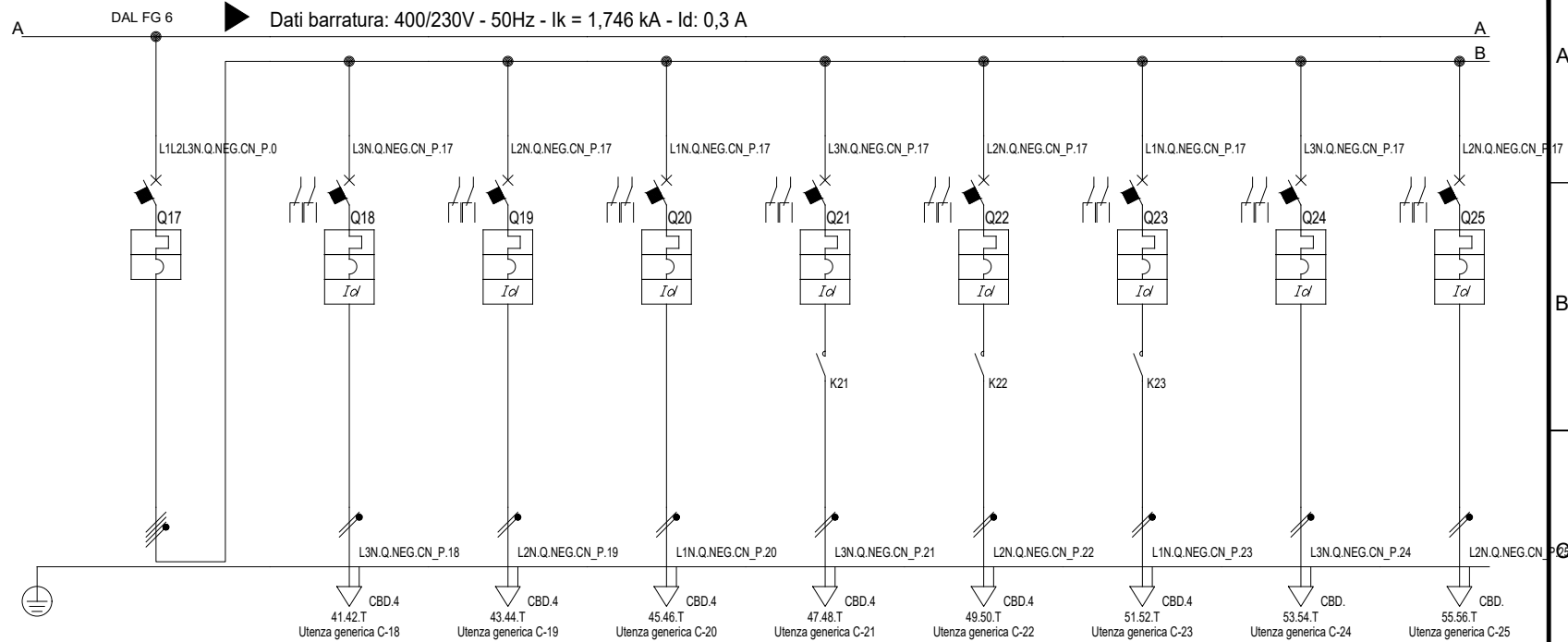
F&M Divisione Impianti
Via Roma, 220A
30020 Villorba - Treviso - Italia
Tel. +39 0422 928311
Fax +39 0422 620978
divisioneimpianti@fm-ingegneria.com

CUSTOMER / COMMITTENTE
COMUNE DI CATANZARO

TITILE / OGGETTO
Q.NEG.CN P - QUADRO NEGOZIO CIRCOLO NAUTICO
QUADRO NEGOZIO CIRCOLO NAUTICO - Sezione preferenziale

FILE
U_Q.NEG.CN_P_00006
DRAW / DISEGNO
Q.NEG.CN P
SHEET / FOGLIO NEXT / SEQUE
6 7

REV	DATE / DATA	DESCR.	DR. BY / DIS.	CONTROLLATO
1				
2				
3				
4				
5				
6				
7				
8				



Sigla utenza		C-17	C-18	C-19	C-20	C-21	C-22	C-23	C-24	C-25
Descrizione		GENERALE LUCI	LUCI NEGOZIO	LUCI NEGOZIO	LUCI NEGOZIO	ILLUMINAZIONE ESTERNA	ILLUMINAZIONE ESTERNA	ILLUMINAZIONE NOTTURNA	RISERVA	RISERVA
POTENZA CONTEMPORANEA	[kW]	2,24	0,3	0,3	0,3	0,5	0,5	0,5	0,2	0,2
CORRENTE (I _b)	[A]	3,739	1,367	1,367	1,367	2,406	2,406	2,406	0,912	0,912
CosFi		0,925	0,95	0,95	0,95	0,9	0,9	0,9	0,95	0,95
COEFF. DI CONTEMPORANEITA'	[%]	80	100	100	100	100	100	100	100	100
DISTRIBUZIONE		Quadrifilare	Monofase L3+N	Monofase L2+N	Monofase L1+N	Monofase L3+N	Monofase L2+N	Monofase L1+N	Monofase L3+N	Monofase L2+N
PROTEZIONE	Marca	ABB	ABB	ABB	ABB	ABB	ABB	ABB	ABB	ABB
	Tipo	S204	S202 L+DDA202 AC	S202 L+DDA202 AC	S202 L+DDA202 AC	S202 L+DDA202 AC	S202 L+DDA202 AC	S202 L+DDA202 AC	S202 L+DDA202 AC	S202 L+DDA202 AC
	Taglia (I _{th})	[A]	25	10	10	10	10	10	10	10
	Polarità		4 x 25	2 x 10	2 x 10	2 x 10	2 x 10	2 x 10	2 x 10	2 x 10
	In Max/Min/Reg.	[A]	---/---/25	---/---/10	---/---/10	---/---/10	---/---/10	---/---/10	---/---/10	---/---/10
	Im Max/Min/Reg.	[A]	---/---/250	---/---/100	---/---/100	---/---/100	---/---/100	---/---/100	---/---/100	---/---/100
	P.d.I.	[kA]	10	6	6	6	6	6	6	6
	I differenziale (I _d)	[A]	---	0,03 - Cl. AC	0,03 - Cl. AC	0,03 - Cl. AC	0,03 - Cl. AC	0,03 - Cl. AC	0,03 - Cl. AC	0,03 - Cl. AC
Esecuzione		MODULARE	MODULARE	MODULARE	MODULARE	MODULARE	MODULARE	MODULARE	MODULARE	
CONTATTATORE										
ACCESSORI										
LINEA	Sigla cavo	---	FG16OM16	FG16OM16	FG16OM16	FG16OM16	FG16OM16	FG16OM16	---	---
	Sezione	[mmq]	---	1(3G2,5)	1(3G2,5)	1(3G2,5)	1(3G2,5)	1(3G2,5)	---	---
	Posa		---	143/2M_3A/30/0,8	143/2M_3A/30/0,8	143/2M_3A/30/0,8	143/2M_3A/30/0,8	143/2M_3A/30/0,8	---	---
	Portata (I _z)	[A]	---	24	24	24	24	24	---	---
	Lunghezza	[m]	---	30	30	30	40	40	---	---
	Cdt	[%]	2,66	2,94	2,94	2,94	3,27	3,27	3,27	2,68

F&M Divisione Impianti
 Via Roma, 220A
 30020 Villorba - Treviso - Italia
 Tel. +39 0422 928311
 Fax +39 0422 620978
 divisioneimpianti@fmi-ingegneria.com

CUSTOMER / COMMITTENTE
COMUNE DI CATANZARO

TITILE / OGGETTO
Q.NEG.CN P - QUADRO NEGOZIO CIRCOLO NAUTICO
QUADRO NEGOZIO CIRCOLO NAUTICO - Sezione preferenziale

NOTE

FILE
U_Q.NEG.CN_P_00007

DRAW / DISEGNO
Q.NEG.CN P

SHEET / FOGLIO NEXT / SEGUE
7 -

REV	DATE / DATA	DESCR.	DR. BY / DIS.	CONTROLLATO
1				
2				
3				
4				
5				
6				
7				
8				

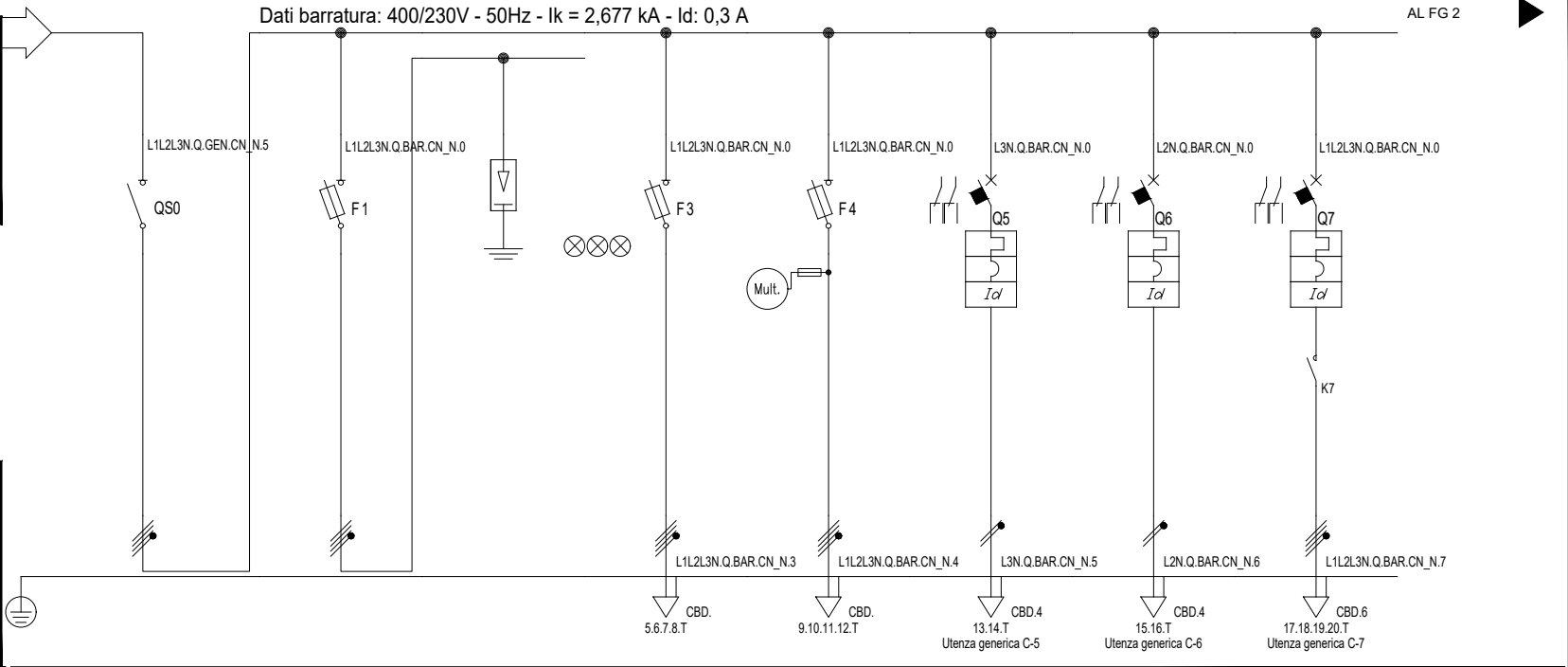
Da Quadro:	Q.GEN.CN_N
Partenza:	C-5
Cavo [mm²]:	1(5G10)
Lunghezza [m]:	30
Tensione [V]:	400
Frequenza [Hz]:	50
Polarità:	Quadripolare
Tipo morsetto:	CBD.16
Numerazione morsetto:	1.2.3.4.T

Prefisso quadro:	Q.BAR.CN_N
Alimentazione:	Quadripolare
Ik Max [kA]:	2,677
Tensione nominale di impiego [V]:	400
Tensione di isolamento nominale[V]:	---
Frequenza [Hz]:	50
Corrente ammissibile 1 s [kA]:	4,5
Grado di protezione IP:	---
Codice:	Q.BAR.CN_N

Sigla utenza		C-0	C-1	C-2	C-3	C-4	C-5	C-6	C-7
Descrizione		GENERALE QUADRO	SCARICATORI DI SOVRATENSIONE		PRESENZA RETE	PROTEZIONE MULTIMETRO	ALIMENTAZIONE VENTIL	ALIMENTAZIONE PORTA AUTOMATICA	ALIMENTAZIONE LAMA D'ARIA
POTENZA CONTEMPORANEA [kW]		16	0	0	0	0	0,5	0,5	4
CORRENTE (Ib) [A]		25	0	0	0	0	2,406	2,406	6,415
CosFi		0,935	---	---	---	---	0,9	0,9	0,9
COEFF. DI CONTEMPORANEITA' [%]		90	100	100	100	100	100	100	100
DISTRIBUZIONE		Quadripolare	Quadripolare	Quadripolare	Quadripolare	Quadripolare	Monofase L3+N	Monofase L2+N	Quadripolare
PROTEZIONE	Marca	ABB	SCHNEIDER	DEHN	SCHNEIDER	SCHNEIDER	ABB	ABB	ABB
	Tipo	SD204/40	STI Gr. 10.3x38	Classe II - DG M TNS 275 Up 1.25 kV	STI Gr. 10.3x38	STI Gr. 10.3x38	S202 L+DDA202 AC	S202 L+DDA202 AC	S204 L+DDA204 A
	Taglia (Ith) [A]	40	32	0	10	10	10	10	16
	Polarità	3P x 40 + N	4 x 32	3P x 0 + N	4 x 32	4 x 32	2 x 10	2 x 10	4 x 16
	In Max/Min/Reg. [A]	---/---/---	---/---/32	---/---/---	---/---/10	---/---/10	---/---/10	---/---/10	---/---/16
	Im Max/Min/Reg. [A]	---/---/---	---/---/125	---/---/---	---/---/28	---/---/28	---/---/100	---/---/100	---/---/160
	P.d.I. [kA]	0	100	0	100	100	6	6	6
I differenziale (Id) [A]	---	---	---	---	---	0,03 - Cl. AC	0,03 - Cl. AC	0,03 - Cl. A	
Esecuzione	MODULARE	MODULARE	MODULARE	MODULARE	MODULARE	MODULARE	MODULARE	MODULARE	
CONTATTORE									
ACCESSORI									
LINEA	Sigla cavo	---	---	---	---	---	FG16OM16	FG16OM16	FG16OM16
	Sezione [mmq]	---	---	---	---	---	1(3G2,5)	1(3G2,5)	1(5G4)
	Posa	---	---	---	---	---	143/3M13_30/0,8	143/3M13_30/0,8	143/2M_3A/30/0,8
	Portata (Iz) [A]	---	---	---	---	---	29	29	28
	Lunghezza [m]	---	---	---	---	---	40	40	40
Cdt [%]	2,04	2,04	2,04	2,04	2,04	2,65	2,65	2,55	

Dati barratura: 400/230V - 50Hz - Ik = 2,677 kA - Id: 0,3 A

AL FG 2



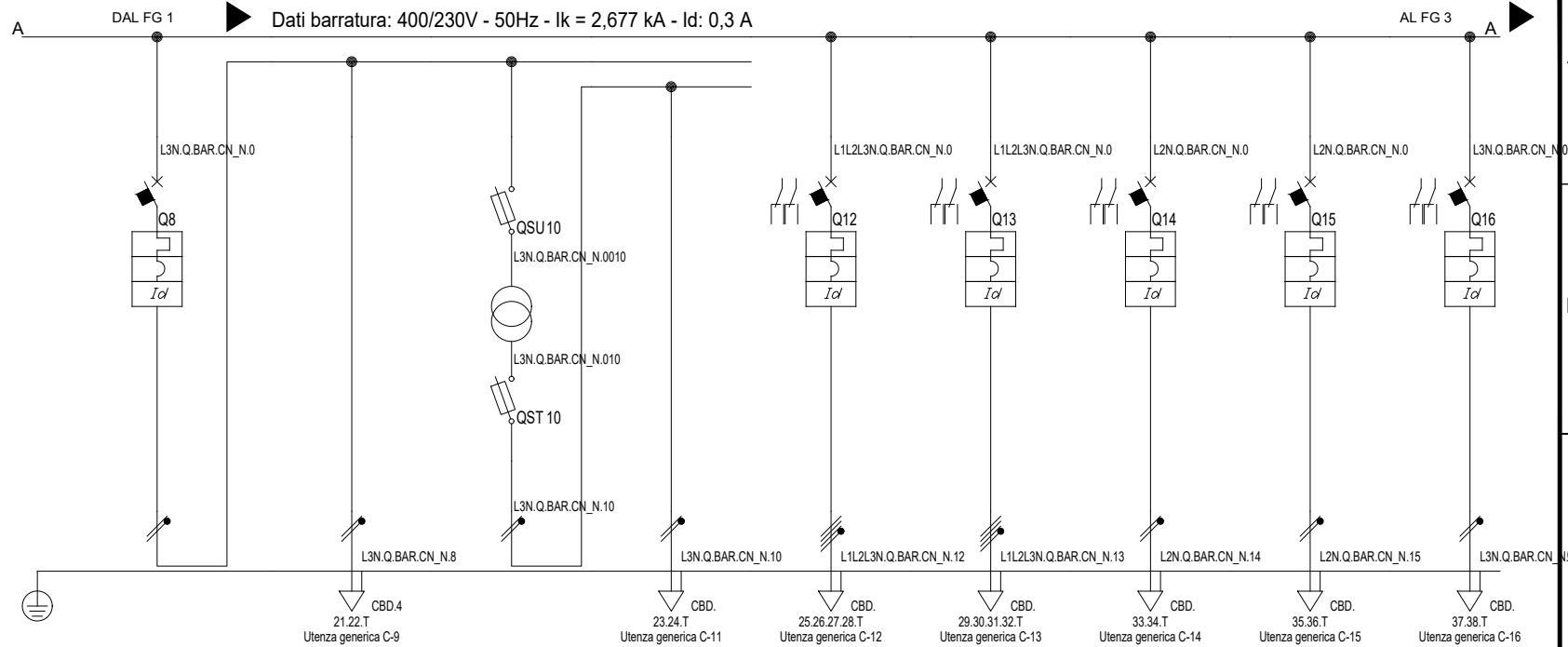
F&M Divisione Impianti
 Via Roma, 220A
 30020 Villorba - Treviso - Italia
 Tel. +39 0422 928311
 Fax +39 0422 620978
 divisionimpianti@fmi-ingegneria.com

CUSTOMER / COMMITTENTE
COMUNE DI CATANZARO

TITLE / OGGETTO
**Q.BAR.CN_N - QUADRO CIRCOLO NAUTICO
 QUADRO CIRCOLO NAUTICO - Sezione normale**

NOTE

FILE
 U_Q.BAR.CN_N_00001
 DRAW / DISEGNO
 Q.BAR.CN_N
 SHEET / FOGLIO NEXT / SEQUE
 1 2



Sigla utenza		C-8	C-9	C-10	C-11	C-12	C-13	C-14	C-15	C-16
Descrizione		AUSILIARI 230V/24V	AUX 230V	AUX 24V	AUX 24V	RISERVA	RISERVA	RISERVA	RISERVA	RISERVA
POTENZA CONTEMPORANEA [kW]		0,52	0,5	0,02	0,02	1,5	1,5	0,2	0,2	0,2
CORRENTE (Ib) [A]		2,502	2,406	0,096	0,096	2,279	2,279	0,962	0,962	0,962
CosFi		0,9	0,9	0,9	0,9	0,95	0,95	0,9	0,9	0,9
COEFF. DI CONTEMPORANEITA' [%]		100	100	100	100	100	100	100	100	100
DISTRIBUZIONE		Monofase L3+N	Monofase L3+N	Monofase L3+N	Monofase L3+N	Quadrifilare	Quadrifilare	Monofase L2+N	Monofase L2+N	Monofase L3+N
PROTEZIONE	Marca	ABB	---	---	---	ABB	ABB	ABB	ABB	ABB
	Tipo	S202+DDA202 A	---	---	---	S204+DDA204 AC	S204+DDA204 AC	S202 L+DDA202 AC	S202 L+DDA202 AC	S202 L+DDA202 AC
	Taglia (Ith) [A]	6	---	---	---	63	63	16	16	16
	Polarità	2 x 6	---	---	---	4 x 63	4 x 63	2 x 16	2 x 16	2 x 16
	In Max/Min/Reg. [A]	---/---/6	---/---/---	---/---/---	---/---/---	---/---/63	---/---/63	---/---/16	---/---/16	---/---/16
	Im Max/Min/Reg. [A]	---/---/60	---/---/---	---/---/---	---/---/---	---/---/630	---/---/630	---/---/160	---/---/160	---/---/160
	P.d.I. [kA]	6	---	---	---	10	10	6	6	6
	I differenziale (Id) [A]	0,03 - Cl. A	---	---	---	0,03 - Cl. AC	0,03 - Cl. AC	0,03 - Cl. AC	0,03 - Cl. AC	0,03 - Cl. AC
Esecuzione	MODULARE	---	---	---	MODULARE	MODULARE	MODULARE	MODULARE	MODULARE	
CONTATTORE										
ACCESSORI										
LINEA	Sigla cavo	FG160M16	FG160M16	---	---	---	---	---	---	---
	Sezione [mmq]	1(3G2,5)	1(3G1,5)	---	---	---	---	---	---	---
	Posa	143/1M_2/30/0,8	143/2M31_3/30/0,8	---	143/2M31_3/30/0,8	---	---	---	---	---
	Portata (Iz) [A]	20	18	---	---	---	---	---	---	---
	Lunghezza [m]	10	10	---	20	---	---	---	---	---
	Cdt [%]	2,3	2,54	2,3	2,3	2,04	2,04	2,05	2,05	2,05

F&M
DIVISIONE IMPIANTI
 Via Roma, 220A
 30020 Villorba - Treviso - Italia
 Tel. +39 0422 928311
 Fax +39 0422 620978
 divisionimpianti@fm-ingegneria.com

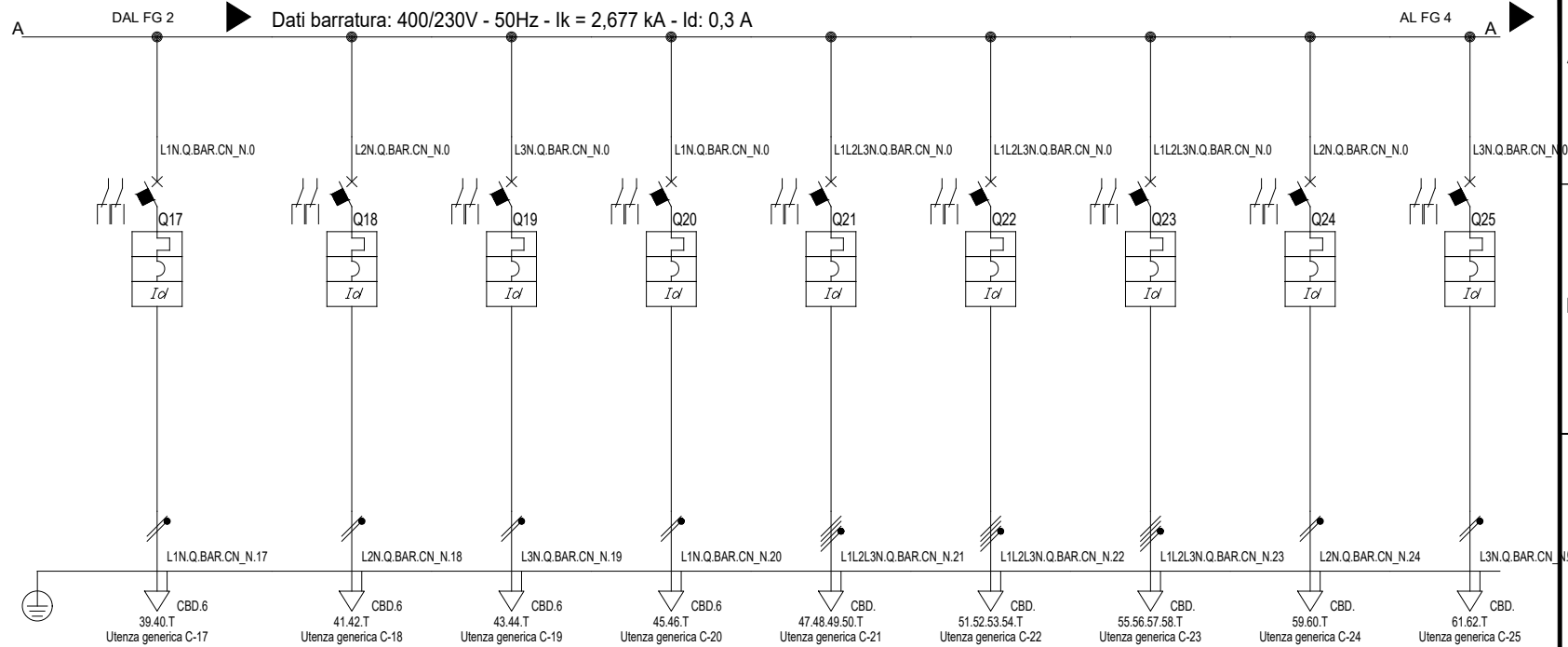
CUSTOMER / COMMITTENTE
COMUNE DI CATANZARO

TITLE / OGGETTO
Q.BAR.CN N - QUADRO CIRCOLO NAUTICO
QUADRO CIRCOLO NAUTICO - Sezione normale

NOTE

FILE
U_Q.BAR.CN_N_00002
 DRAW / DISEGNO
Q.BAR.CN N
 SHEET / FOGLIO NEXT / SEGUE
 2 3

REV	DATE / DATA	DESCR.	DR. BY / DIS.	CONTROLLATO
1				
2				
3				
4				
5				
6				
7				
8				



Sigla utenza		C-17	C-18	C-19	C-20	C-21	C-22	C-23	C-24	C-25
Descrizione		PRESE FM DI SERVIZIO CIRCOLO NAUTICO	PRESE FM DI SERVIZIO CIRCOLO NAUTICO	PRESE FM DI SERVIZIO CIRCOLO NAUTICO	PRESE FM DI SERVIZIO CIRCOLO NAUTICO	RISERVA	RISERVA	RISERVA	RISERVA	RISERVA
POTENZA CONTEMPORANEA	[kW]	1,5	1,5	1,5	1,5	1	1	1	0,2	0,2
CORRENTE (Ib)	[A]	6,837	6,837	6,837	6,837	1,519	1,519	1,519	0,962	0,962
CosFi		0,95	0,95	0,95	0,95	0,95	0,95	0,95	0,9	0,9
COEFF. DI CONTEMPORANEITA'	[%]	100	100	100	100	100	100	100	100	100
DISTRIBUZIONE		Monofase L1+N	Monofase L2+N	Monofase L3+N	Monofase L1+N	Quadripolare	Quadripolare	Quadripolare	Monofase L2+N	Monofase L3+N
PROTEZIONE	Marca	ABB	ABB	ABB	ABB	ABB	ABB	ABB	ABB	ABB
	Tipo	S202 L+DDA202 AC	S202 L+DDA202 AC	S202 L+DDA202 AC	S202 L+DDA202 AC	S204+DDA204 AC	S204+DDA204 AC	S204+DDA204 AC	S202 L+DDA202 AC	S202 L+DDA202 AC
	Taglia (Ith) [A]	16	16	16	16	63	63	32	16	16
	Polarità	2 x 16	2 x 16	2 x 16	2 x 16	4 x 63	4 x 63	4 x 32	2 x 16	2 x 16
	In Max/Min/Reg. [A]	---/---/16	---/---/16	---/---/16	---/---/16	---/---/63	---/---/63	---/---/32	---/---/16	---/---/16
	Im Max/Min/Reg. [A]	---/---/160	---/---/160	---/---/160	---/---/160	---/---/630	---/---/630	---/---/320	---/---/160	---/---/160
	P.d.I. [kA]	6	6	6	6	10	10	10	6	6
	I differenziale (Id) [A]	0,03 - Cl. AC	0,03 - Cl. AC	0,03 - Cl. AC	0,03 - Cl. AC	0,03 - Cl. AC	0,03 - Cl. AC	0,03 - Cl. AC	0,03 - Cl. AC	0,03 - Cl. AC
Esecuzione		MODULARE	MODULARE	MODULARE	MODULARE	MODULARE	MODULARE	MODULARE	MODULARE	MODULARE
CONTATTATORE										
ACCESSORI										
LINEA	Sigla cavo	FG16OM16	FG16OM16	FG16OM16	FG16OM16	---	---	---	---	---
	Sezione [mmq]	1(3G4)	1(3G4)	1(3G4)	1(3G4)	---	---	---	---	---
	Posa	143/1M_2/30/0,8	143/1M_2/30/0,8	143/1M_2/30/0,8	143/1M_2/30/0,8	---	---	---	---	---
	Portata (Iz) [A]	26	26	26	26	---	---	---	---	---
	Lunghezza [m]	30	30	30	30	---	---	---	---	---
	Cdt [%]	2,91	2,91	2,91	2,91	2,04	2,04	2,05	2,05	2,05

F&M Divisione Impianti
Via Roma, 220A
30020 Villorba - Treviso - Italia
Tel. +39 0422 928311
Fax +39 0422 620978
divisionimpianti@fmi-ingegneria.com

CUSTOMER / COMMITTENTE
COMUNE DI CATANZARO

TITILE / OGGETTO
**Q.BAR.CN N - QUADRO CIRCOLO NAUTICO
QUADRO CIRCOLO NAUTICO - Sezione normale**

NOTE

FILE
U.Q.BAR.CN_N_00003

DRAW / DISEGNO
Q.BAR.CN_N

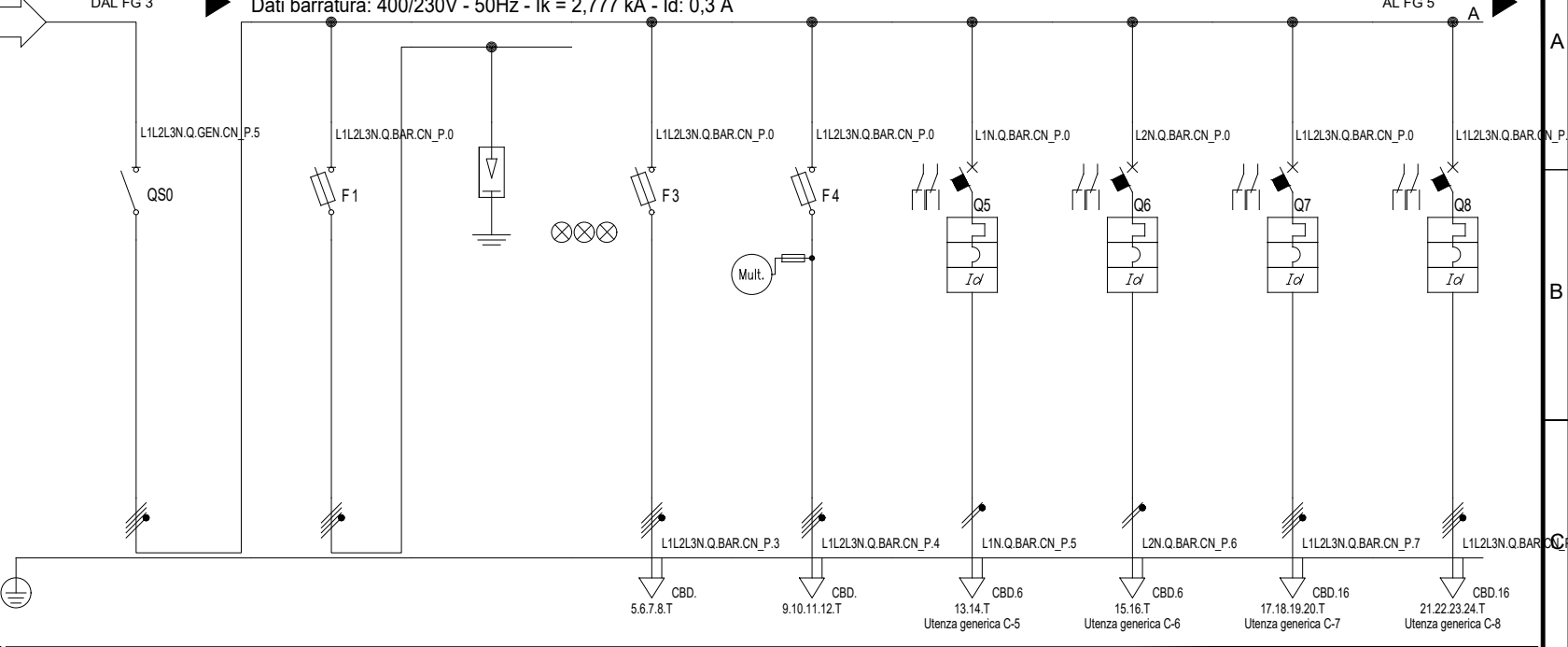
SHEET / FOGLIO NEXT / SEGUE
3 4

REV	DATE / DATA	DESCR.	DR. BY / DIS.	CONTROLLATO
1				
2				
3				
4				
5				
6				
7				
8				

Da Quadro:	Q.GEN.CN_P
Partenza:	C-5
Cavo [mm²]:	4(1x25)+(1PE16)
Lunghezza [m]:	30
Tensione [V]:	400
Frequenza [Hz]:	50
Polarità:	Quadripolare
Tipo morsetto:	CBD.35
Numerazione morsetto:	1.2.3.4.T

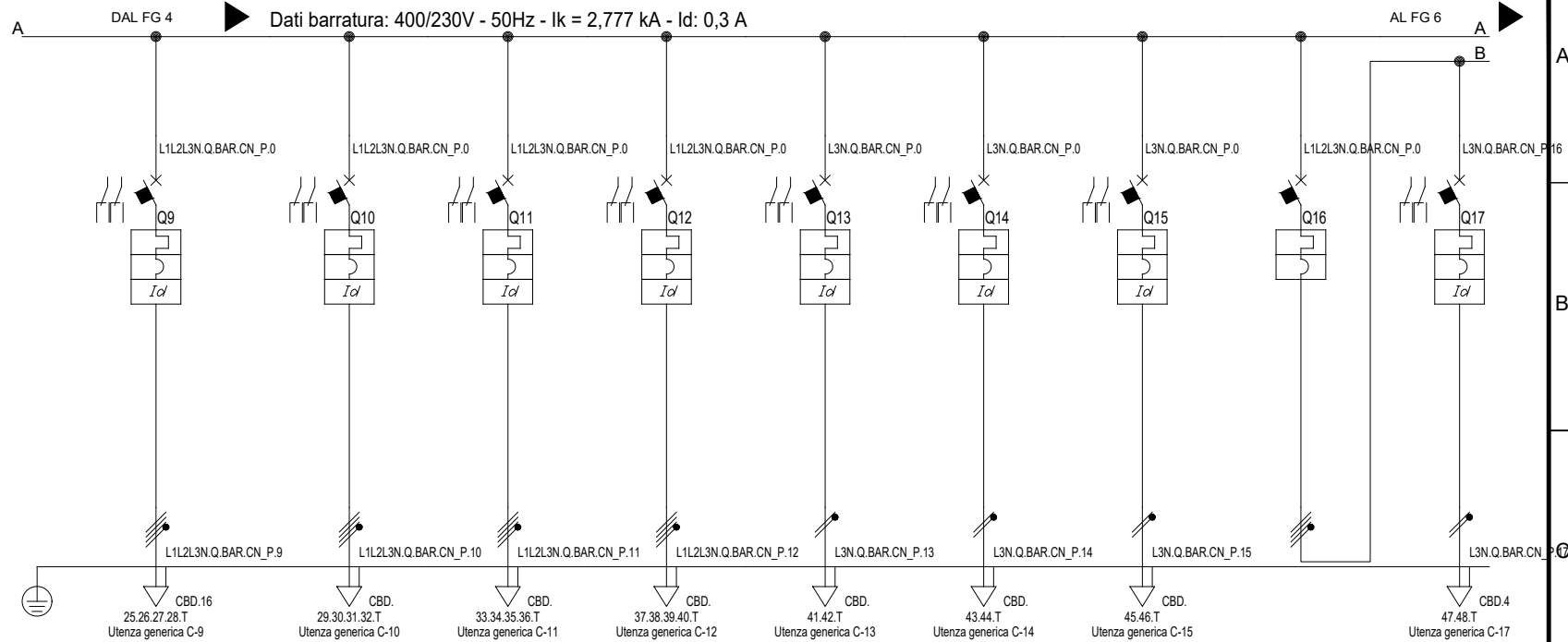
Prefisso quadro:	Q.BAR.CN_P
Alimentazione:	Quadripolare
Ik Max [kA]:	2,853
Tensione nominale di impiego [V]:	400
Tensione di isolamento nominale[V]:	---
Frequenza [Hz]:	50
Corrente ammissibile 1 s [kA]:	4,5
Grado di protezione IP:	---
Codice:	Q.BAR.CN_P

Sigla utenza		C-0	C-1	C-2	C-3	C-4	C-5	C-6	C-7	C-8
Descrizione		GENERALE QUADRO	SCARICATORI DI SOVRATENSIONE		PRESENZA RETE	PROTEZIONE MULTIMETRO	PRESE FM DI SERVIZIO CIRCOLO NAUTICO	PRESE FM DI SERVIZIO CIRCOLO NAUTICO	PRESE FM INTERBLOCCATE CIRCOLO NAUTICO	PRESE FM INTERBLOCCATE CIRCOLO NAUTICO
POTENZA CONTEMPORANEA [kW]		35	0	0	0	0	1,5	1,5	10	10
CORRENTE (Ib) [A]		54	0	0	0	0	6,837	6,837	15	15
CosFi		0,948	---	---	---	---	0,95	0,95	0,95	0,95
COEFF. DI CONTEMPORANEITA' [%]		90	100	100	100	100	100	100	100	100
DISTRIBUZIONE		Quadripolare	Quadripolare	Quadripolare	Quadripolare	Quadripolare	Monofase L1+N	Monofase L2+N	Quadripolare	Quadripolare
PROTEZIONE	Marca	ABB	SCHNEIDER	DEHN	SCHNEIDER	SCHNEIDER	ABB	ABB	ABB	ABB
	Tipo	E204/80G	STI Gr. 10.3x38	Classe II - DG M TNS 275 Up 1.25 kV	STI Gr. 10.3x38	STI Gr. 10.3x38	S202 L+DDA202 AC	S202 L+DDA202 AC	S204+DDA204 AC	S204+DDA204 AC
	Taglia (Ith) [A]	80	32	0	10	10	16	16	32	32
	Polarità	3P x 80 + N	4 x 32	3P x 0 + N	4 x 32	4 x 32	2 x 16	2 x 16	4 x 32	4 x 32
	In Max/Min/Reg. [A]	---/---/---	---/---/32	---/---/---	---/---/10	---/---/10	---/---/16	---/---/16	---/---/32	---/---/32
	Im Max/Min/Reg. [A]	---/---/---	---/---/125	---/---/---	---/---/28	---/---/28	---/---/160	---/---/160	---/---/320	---/---/320
	P.d.I. [kA]	0	100	0	100	100	6	6	10	10
I differenziale (Id) [A]	---	---	---	---	---	0,03 - Cl. AC	0,03 - Cl. AC	0,03 - Cl. AC	0,03 - Cl. AC	0,03 - Cl. AC
Esecuzione	MODULARE	MODULARE	MODULARE	MODULARE	MODULARE	MODULARE	MODULARE	MODULARE	MODULARE	
CONTATTORE										
ACCESSORI										
LINEA	Sigla cavo	---	---	---	---	---	FG16OM16	FG16OM16	FG16OM16	FG16OM16
	Sezione [mmq]	---	---	---	---	---	1(3G4)	1(3G4)	1(5G10)	1(5G10)
	Posa	---	---	---	---	---	143/1M_2/30/0,8	143/1M_2/30/0,8	143/1M_2/30/0,8	143/1M_2/30/0,8
	Portata (Iz) [A]	---	---	---	---	---	26	26	41	41
	Lunghezza [m]	---	---	---	---	---	30	30	20	20
Cdt [%]	---	---	---	---	---	3,24	3,24	2,65	2,65	



Sigla utenza		C-0	C-1	C-2	C-3	C-4	C-5	C-6	C-7	C-8
Descrizione		GENERALE QUADRO	SCARICATORI DI SOVRATENSIONE		PRESENZA RETE	PROTEZIONE MULTIMETRO	PRESE FM DI SERVIZIO CIRCOLO NAUTICO	PRESE FM DI SERVIZIO CIRCOLO NAUTICO	PRESE FM INTERBLOCCATE CIRCOLO NAUTICO	PRESE FM INTERBLOCCATE CIRCOLO NAUTICO
POTENZA CONTEMPORANEA [kW]		35	0	0	0	0	1,5	1,5	10	10
CORRENTE (Ib) [A]		54	0	0	0	0	6,837	6,837	15	15
CosFi		0,948	---	---	---	---	0,95	0,95	0,95	0,95
COEFF. DI CONTEMPORANEITA' [%]		90	100	100	100	100	100	100	100	100
DISTRIBUZIONE		Quadripolare	Quadripolare	Quadripolare	Quadripolare	Quadripolare	Monofase L1+N	Monofase L2+N	Quadripolare	Quadripolare
PROTEZIONE	Marca	ABB	SCHNEIDER	DEHN	SCHNEIDER	SCHNEIDER	ABB	ABB	ABB	ABB
	Tipo	E204/80G	STI Gr. 10.3x38	Classe II - DG M TNS 275 Up 1.25 kV	STI Gr. 10.3x38	STI Gr. 10.3x38	S202 L+DDA202 AC	S202 L+DDA202 AC	S204+DDA204 AC	S204+DDA204 AC
	Taglia (Ith) [A]	80	32	0	10	10	16	16	32	32
	Polarità	3P x 80 + N	4 x 32	3P x 0 + N	4 x 32	4 x 32	2 x 16	2 x 16	4 x 32	4 x 32
	In Max/Min/Reg. [A]	---/---/---	---/---/32	---/---/---	---/---/10	---/---/10	---/---/16	---/---/16	---/---/32	---/---/32
	Im Max/Min/Reg. [A]	---/---/---	---/---/125	---/---/---	---/---/28	---/---/28	---/---/160	---/---/160	---/---/320	---/---/320
	P.d.I. [kA]	0	100	0	100	100	6	6	10	10
I differenziale (Id) [A]	---	---	---	---	---	0,03 - Cl. AC	0,03 - Cl. AC	0,03 - Cl. AC	0,03 - Cl. AC	0,03 - Cl. AC
Esecuzione	MODULARE	MODULARE	MODULARE	MODULARE	MODULARE	MODULARE	MODULARE	MODULARE	MODULARE	
CONTATTORE										
ACCESSORI										
LINEA	Sigla cavo	---	---	---	---	---	FG16OM16	FG16OM16	FG16OM16	FG16OM16
	Sezione [mmq]	---	---	---	---	---	1(3G4)	1(3G4)	1(5G10)	1(5G10)
	Posa	---	---	---	---	---	143/1M_2/30/0,8	143/1M_2/30/0,8	143/1M_2/30/0,8	143/1M_2/30/0,8
	Portata (Iz) [A]	---	---	---	---	---	26	26	41	41
	Lunghezza [m]	---	---	---	---	---	30	30	20	20
Cdt [%]	---	---	---	---	---	3,24	3,24	2,65	2,65	

F&M		F&M Divisione Impianti	CUSTOMER / COMMITTENTE	TITOLE / OGGETTO	FILE
Via Roma, 220A		30020 Villorba - Treviso - Italia	COMUNE DI CATANZARO	Q.BAR.CN_P - QUADRO CIRCOLO NAUTICO	U_Q.BAR.CN_P_00004
Tel. +39 0422 928311		Fax +39 0422 620978		QUADRO CIRCOLO NAUTICO - Sezione preferenziale	DRAW / DISEGNO
divisioneimpianti@fm-ingegneria.com					Q.BAR.CN_P
REV	DATE / DATA	DESCR.	DR. BY / DIS.	CONTROLLATO	SHEET / FOGLIO
1					4
2					NEXT / SEGUE
3					5



Sigla utenza		C-9	C-10	C-11	C-12	C-13	C-14	C-15	C-16	C-17
Descrizione		PRESE FM INTERBLOCATE CIRCOLO NAUTICO	RISERVA	RISERVA	RISERVA	RISERVA	RISERVA	RISERVA	GENERALE LUCI	LUCI CIRCOLO NAUTICO
POTENZA CONTEMPORANEA	[kW]	10	1	1	1	0,2	0,2	0,2	2,24	0,3
CORRENTE (I _b)	[A]	15	1,519	1,519	1,519	0,962	0,962	0,962	5,924	1,367
CosFi		0,95	0,95	0,95	0,95	0,9	0,9	0,9	0,925	0,95
COEFF. DI CONTEMPORANEITA'	[%]	100	100	100	100	100	100	100	80	100
DISTRIBUZIONE		Quadripolare	Quadripolare	Quadripolare	Quadripolare	Monofase L3+N	Monofase L3+N	Monofase L3+N	Quadripolare	Monofase L3+N
PROTEZIONE	Marca	ABB	ABB	ABB	ABB	ABB	ABB	ABB	ABB	ABB
	Tipo	S204+DDA204 AC	S204+DDA204 AC	S204+DDA204 AC	S204+DDA204 AC	S202 L+DDA202 AC	S202 L+DDA202 AC	S202 L+DDA202 AC	S204	S202 L+DDA202 AC
	Taglia (I _{th})	32	63	63	32	16	16	16	25	10
	Polarità	4 x 32	4 x 63	4 x 63	4 x 32	2 x 16	2 x 16	2 x 16	4 x 25	2 x 10
	In Max/Min/Reg.	---/---/32	---/---/63	---/---/63	---/---/32	---/---/16	---/---/16	---/---/16	---/---/25	---/---/10
	Im Max/Min/Reg.	---/---/320	---/---/630	---/---/630	---/---/320	---/---/160	---/---/160	---/---/160	---/---/250	---/---/100
	P.d.I.	10	10	10	10	6	6	6	10	6
	I differenziale (I _d)	0,03 - Cl. AC	0,03 - Cl. AC	0,03 - Cl. AC	0,03 - Cl. AC	0,03 - Cl. AC	0,03 - Cl. AC	0,03 - Cl. AC	---	0,03 - Cl. AC
Esecuzione	MODULARE	MODULARE	MODULARE	MODULARE	MODULARE	MODULARE	MODULARE	MODULARE	MODULARE	
CONTATTATORE										
ACCESSORI										
LINEA	Sigla cavo	FG160M16	---	---	---	---	---	---	---	FG160M16
	Sezione [mmq]	1(5G10)	---	---	---	---	---	---	---	1(3G2,5)
	Posa	143/1M_2/30/0,8	---	---	---	---	---	---	---	143/2M_3A/30/0,8
	Portata (I _z) [A]	41	---	---	---	---	---	---	---	24
	Lunghezza [m]	20	---	---	---	---	---	---	---	30
	Cdt [%]	2,65	2,37	2,37	2,38	2,38	2,38	2,38	2,38	2,66

F&M
 F&M Divisione Impianti
 Via Roma, 220A
 30020 Villorba - Treviso - Italia
 Tel. +39 0422 928311
 Fax +39 0422 620978
 divisioneimpianti@fm-ingegneria.com

CUSTOMER / COMMITTENTE
COMUNE DI CATANZARO

TITILE / OGGETTO
Q.BAR.CN P - QUADRO CIRCOLO NAUTICO
QUADRO CIRCOLO NAUTICO - Sezione preferenziale

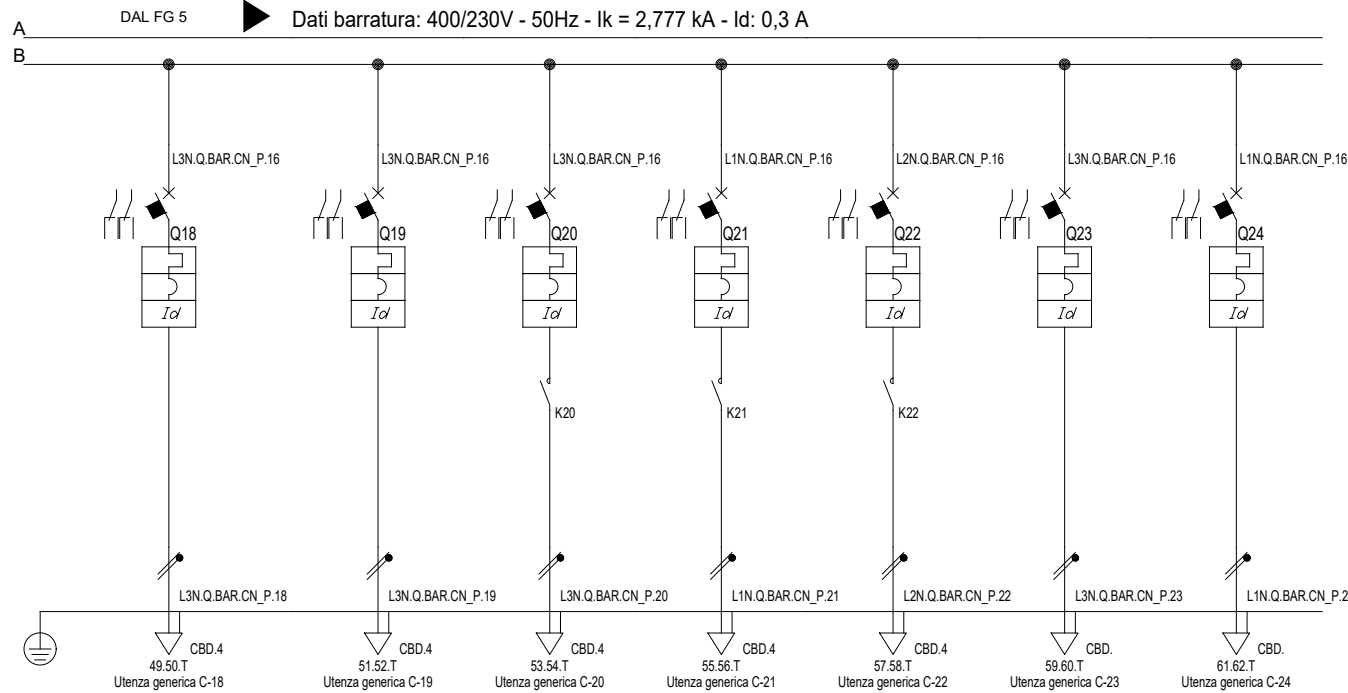
NOTE

FILE
 U_Q.BAR.CN_P_00005

DRAW / DISEGNO
 Q.BAR.CN_P

SHEET / FOGLIO 5
 NEXT / SEGUE 6

REV	DATE / DATA	DESCR.	DR. BY / DIS.	CONTROLLATO
1				
2				
3				
4				
5				
6				
7				
8				



Sigla utenza		C-18	C-19	C-20	C-21	C-22	C-23	C-24
Descrizione		LUCI CIRCOLO NAUTICO	LUCI CIRCOLO NAUTICO	ILLUMINAZIONE ESTERNA	ILLUMINAZIONE ESTERNA	ILLUMINAZIONE NOTTURNA	RISERVA	RISERVA
POTENZA CONTEMPORANEA	[kW]	0,3	0,3	0,5	0,5	0,5	0,2	0,2
CORRENTE (I _b)	[A]	1,367	1,367	2,406	2,406	2,406	0,912	0,912
CosFi		0,95	0,95	0,9	0,9	0,9	0,95	0,95
COEFF. DI CONTEMPORANEITA'	[%]	100	100	100	100	100	100	100
DISTRIBUZIONE		Monofase L3+N	Monofase L3+N	Monofase L3+N	Monofase L1+N	Monofase L2+N	Monofase L3+N	Monofase L1+N
PROTEZIONE	Marca	ABB	ABB	ABB	ABB	ABB	ABB	ABB
	Tipo	S202 L+DDA202 AC	S202 L+DDA202 AC	S202 L+DDA202 AC	S202 L+DDA202 AC	S202 L+DDA202 AC	S202 L+DDA202 AC	S202 L+DDA202 AC
	Taglia (I _{th})	10	10	10	10	10	10	10
	Polarità	2 x 10	2 x 10	2 x 10	2 x 10	2 x 10	2 x 10	2 x 10
	In Max/Min/Reg.	---/---/10	---/---/10	---/---/10	---/---/10	---/---/10	---/---/10	---/---/10
	Im Max/Min/Reg.	---/---/100	---/---/100	---/---/100	---/---/100	---/---/100	---/---/100	---/---/100
	P.d.I.	6	6	6	6	6	6	6
	I differenziale (I _d)	0,03 - Cl. AC	0,03 - Cl. AC	0,03 - Cl. AC	0,03 - Cl. AC	0,03 - Cl. AC	0,03 - Cl. AC	0,03 - Cl. AC
Esecuzione	MODULARE	MODULARE	MODULARE	MODULARE	MODULARE	MODULARE	MODULARE	
CONTATTORE								
ACCESSORI								
LINEA	Sigla cavo	FG16OM16	FG16OM16	FG16OM16	FG16OM16	FG16OM16	---	---
	Sezione [mmq]	1(3G2,5)	1(3G2,5)	1(3G2,5)	1(3G2,5)	1(3G2,5)	---	---
	Posa	143/2M_3A/30/0,8	143/2M_3A/30/0,8	143/2M_3A/30/0,8	143/2M_3A/30/0,8	143/2M_3A/30/0,8	---	---
	Portata (I _z) [A]	24	24	24	24	24	---	---
	Lunghezza [m]	30	30	40	40	40	---	---
	Cdt [%]	2,66	2,66	2,99	2,99	2,99	2,4	2,4

F&M Divisione Impianti
 Via Roma, 220A
 30020 Villorba - Treviso - Italia
 Tel. +39 0422 928311
 Fax +39 0422 620978
 divisionimpianti@fmi-ingegneria.com

CUSTOMER / COMMITTENTE
COMUNE DI CATANZARO

TITLE / OGGETTO
Q.BAR.CN.P - QUADRO CIRCOLO NAUTICO
QUADRO CIRCOLO NAUTICO - Sezione preferenziale

NOTE

FILE
 U_Q.BAR.CN.P_00006
 DRAW / DISEGNO
 Q.BAR.CN.P
 SHEET / FOGLIO NEXT / SEQUE
 6 -

REV	DATE / DATA	DESCR.	DR. BY / DIS.	CONTROLLATO
1				
2				