



## COMUNE DI CATANZARO

### PROGETTAZIONE



Via Belvedere 8/10  
30035 Mirano (VE)  
www.fm-ingegneria-com  
fm@fm-ingegneria.com

tel 041-5785711  
fax 041-4355933



Via Belvedere 8/10  
30035 Mirano (VE)  
www.fm-ingegneria-com  
divisioneimpianti@fm-ingegneria.com

tel 041-5785711  
fax 041-4355933



Napoli  
Via Filangieri, 11  
sispi.ced@sispinet.it

tel. +39 081 412641



80131 Napoli  
Viale DEGLI ASTRONAUTI, 8  
amministrazione@giaconsulting.it

tel. +39 081 0383761

### PROGETTO

COMUNE DI CATANZARO  
LAVORI DI COMPLETAMENTO DELLE OPERE  
INTERNE DEL PORTO DI CATANZARO MARINA

### EMISSIONE

PROGETTO DEFINITIVO

### DISCIPLINA

IMPIANTI

### TITOLO

E - EDIFICI - RIMESSAGGIO  
Relazione tecnica sugli impianti elettrici

REV.	DATA	FILE	OGGETTO	DIS.	APPR.
1					
2					
3					
4					
5					
6					
7					
8					

ELABORATO N.

**E04**

DATA: 22/07/2019	SCALA:	FILE:	J.N. 1259/19
PROGETTO M. Baessato	DISEGNO A. Segat	VERIFICA M. Baessato	APPROVAZIONE T. Tassi



**Documento:**

Progetto Definitivo

Relazione tecnica generale

1259\_E04

**Progettazione:**



Via Belvedere, 8/10

30035 Mirano

Venezia - Italia

Tel. +39 041.5785711

[www.fm-ingegneria.com](http://www.fm-ingegneria.com)

## 1. INDICE

<b>1. INDICE</b> .....	<b>3</b>
<b>2. NORMATIVA DI RIFERIMENTO</b> .....	<b>5</b>
<b>3. OGGETTO</b> .....	<b>10</b>
<b>4. CLASSIFICAZIONE DEI LUOGHI</b> .....	<b>11</b>
<b>4.1. AMBIENTI ORDINARI</b> .....	<b>11</b>
<b>4.2. AMBIENTI A MAGGIOR RISCHIO IN CASO D'INCENDIO</b> .....	<b>12</b>
<b>4.3. MORFOLOGIA DEGLI IMPIANTI ELETTRICI</b> .....	<b>15</b>
<b>5. CARATTERISTICHE TECNICHE DEGLI IMPIANTI</b> .....	<b>16</b>
<b>5.1. CARATTERISTICHE GENERALI D'IMPIANTO</b> .....	<b>16</b>
<b>5.2. CANALIZZAZIONI ELETTRICHE</b> .....	<b>16</b>
<b>5.3. QUADRI ELETTRICI</b> .....	<b>17</b>
<b>5.4. SGANCIO ENERGIA</b> .....	<b>18</b>
<b>5.5. FATTORE DI POTENZA</b> .....	<b>18</b>
<b>5.6. CADUTE DI TENSIONE</b> .....	<b>18</b>
<b>5.7. DESCRIZIONE DEI CARICHI ELETTRICI</b> .....	<b>19</b>
<b>5.8. IMPIANTI DI TERRA</b> .....	<b>19</b>
<b>5.9. IMPIANTO DI ILLUMINAZIONE ORDINARIA</b> .....	<b>21</b>
<b>5.10. IMPIANTO DI ILLUMINAZIONE DI EMERGENZA</b> .....	<b>21</b>
<b>5.11. IMPIANTO FM E PRESE</b> .....	<b>23</b>
<b>5.12. LOCALI BAGNI E DOCCE</b> .....	<b>23</b>
<b>5.13. POSIZIONAMENTO DELLE APPARECCHIATURE DI COMANDO ED AUSILIARIE IN AMBIENTE</b> .....	<b>27</b>
<b>5.14. IMPIANTO DI PROTEZIONE CONTRO LE SCARICHE ATMOSFERICHE</b> .....	<b>27</b>
<b>5.15. IMPIANTO FOTOVOLTAICO</b> .....	<b>27</b>
<b>6. IMPIANTI SPECIALI</b> .....	<b>28</b>
<b>6.1. INFRASTRUTTURA DIGITALE</b> .....	<b>28</b>
<b>6.2. IMPIANTO ANTINTRUSIONE</b> .....	<b>28</b>
<b>7. SPECIFICHE TECNICHE</b> .....	<b>29</b>
<b>7.1. TUBI PROTETTIVI E SCATOLE PER IMPIANTI INCASSATI</b> .....	<b>29</b>
<b>7.1.1. IMPIANTI SOTTOTRACCIA</b> .....	<b>29</b>
<b>7.1.2. IMPIANTI A VISTA</b> .....	<b>29</b>
<b>7.2. SEZIONI MINIME</b> .....	<b>30</b>
<b>8. PROTEZIONE DALLE SOVRACORRENTI</b> .....	<b>31</b>

<b>9. PROTEZIONE CONTRO I CONTATTI INDIRETTI – SISTEMI TN .....</b>	<b>32</b>
<b>10. PROTEZIONE CONTRO I CONTATTI INDIRETTI – SISTEMI TT .....</b>	<b>33</b>
<b>11. PROTEZIONE CONTRO I CONTATTI DIRETTI .....</b>	<b>33</b>
<b>12. ESECUZIONE DEI LAVORI .....</b>	<b>34</b>

## 2. NORMATIVA DI RIFERIMENTO

<b>Criteria di progetto e documentazione</b>			
<b>CEI</b>	0-2	Guida per la definizione della documentazione di progetto degli impianti elettrici	2002
<b>Quadri elettrici e Blindosbarre</b>			
<b>CEI EN</b>	61439-1	Apparecchiature assiemate di protezione e di manovra per bassa tensione (quadri BT) Parte 1: Regole generali	2012
<b>CEI EN</b>	61439-2	Apparecchiature assiemate di protezione e di manovra per bassa tensione (quadri BT) Parte 2: Quadri di potenza	2012
<b>CEI EN</b>	61439-3	Apparecchiature assiemate di protezione e di manovra per bassa tensione (quadri BT) Parte 3: Quadri di distribuzione destinati ad essere utilizzati da persone comuni (DBO)	2012
<b>CEI EN</b>	61439-4	Apparecchiature assiemate di protezione e di manovra per bassa tensione (quadri BT) Parte 4: Prescrizioni particolari per quadri per cantiere (ASC)	2013
<b>CEI EN</b>	61439-6	Apparecchiature assiemate di protezione e di manovra per bassa tensione (quadri BT) Parte 6: Condotti Sbarre	2013
<b>CEI IEC/TR</b>	60890	Modalità di verifica tramite calcolo della sovratemperatura per le apparecchiature assiemate di protezione e di manovra per bassa tensione (quadri BT)	2018
<b>CEI</b>	23-51	Prescrizioni per la realizzazione, le verifiche e le prove dei quadri di distribuzione per installazioni fisse per uso domestico e similare	2016
<b>Sicurezza elettrica</b>			
<b>CEI</b>	0-21	Regola tecnica di riferimento per la connessione di Utenti attivi e passivi alle reti BT delle imprese distributrici di energia elettrica	2016
<b>CEI</b>	0-21 V1	Regola tecnica di riferimento per la connessione di Utenti attivi e passivi alle reti BT delle imprese distributrici di energia elettrica	2017
<b>CEI</b>	0-21	Regola tecnica di riferimento per la connessione di Utenti attivi e passivi alle reti BT delle imprese distributrici di energia elettrica	2019
<b>CEI</b>	0-16	Regola tecnica di riferimento per la connessione di Utenti attivi e passivi alle reti AT e MT delle imprese distributrici di energia elettrica	2014
<b>CEI</b>	0-16 V1	Regola tecnica di riferimento per la connessione di Utenti attivi e passivi alle reti AT e MT delle imprese distributrici di energia elettrica	2014
<b>CEI</b>	0-16 V2	Regola tecnica di riferimento per la connessione di Utenti attivi e passivi alle reti AT e MT delle imprese distributrici di energia elettrica	2016
<b>CEI</b>	0-16	Regola tecnica di riferimento per la connessione di Utenti attivi e passivi alle reti AT e MT delle imprese distributrici di energia elettrica	2019
<b>CEI</b>	0-10	Guida alla manutenzione degli impianti elettrici	2002
<b>CEI</b>	64-14	Guida alle verifiche degli impianti elettrici utilizzatori	2007
<b>CEI</b>	64-12	Guida per l'esecuzione dell'impianto di terra negli edifici per uso residenziale e terziario	2019
<b>CEI</b>	11-27	Lavori su impianti elettrici	2014
<b>CEI</b>	99-5	Guida per l'esecuzione degli impianti di terra delle utenze attive e passive connesse ai sistemi di distribuzione con tensione superiore a 1 kV in c.a.	2015
<b>CEI</b>	64-8	Impianti elettrici utilizzatori a tensione nominale non superiore a 1000 V in corrente alternata e a 1500 V in corrente continua	2012

<b>CEI</b>	64-21	Ambienti residenziali Impianti adeguati all'utilizzo da parte di persone con disabilità o specifiche necessità	2016
<b>CEI</b>	64-11	Impianti elettrici nei mobili	1998
<b>CEI</b>	64-50	Guida per l'integrazione degli impianti elettrici utilizzatori e per la predisposizione di impianti ausiliari, telefonici e di trasmissione dati negli edifici. Criteri generali	2016
<b>CEI</b>	64-53	Guida per l'integrazione degli impianti elettrici utilizzatori e per la predisposizione di impianti ausiliari, telefonici e di trasmissione dati negli edifici. Criteri particolari per edifici ad uso prevalentemente residenziale	2013
<b>CEI EN</b>	60529	Gradi di protezione degli involucri (Codice IP)	1997 2000 2014 2017 2019
<b>CEI EN</b>	61936-1	Impianti elettrici con tensione superiore a 1 kV in c.a. Parte 1: Prescrizioni comuni	2014
<b>CEI EN</b>	50522	Messa a terra degli impianti elettrici a tensione superiore a 1 kV in c.a.	2011
<b>CEI EN</b>	62040-1	Sistemi statici di continuità (UPS) Parte 1: Prescrizioni generali e di sicurezza	2009
<b>CEI</b>	99-4	Guida per l'esecuzione di cabine elettriche MT/BT del cliente/utente finale	2014
<b>Cavi, cavidotti ed accessori</b>			
<b>CEI</b>	20-45	Cavi isolati con miscela elastomerica, resistenti al fuoco, non propaganti l'incendio, senza alogeni (LSOH) con tensione nominale U0/U di 0,6/1 kV	2003
<b>CEI</b>	20-105	Cavi elettrici resistenti al fuoco, non propaganti la fiamma, senza alogeni, con tensione nominale 100/100 V per applicazioni in sistemi fissi automatici di rivelazione e di segnalazione allarme d'incendio	2011
<b>CEI</b>	11-17	Impianti di produzione, trasmissione e distribuzione pubblica di energia elettrica Linee in cavo	2006
<b>CEI</b>	82-15	Rilievo delle prestazioni dei sistemi fotovoltaici Linee guida per la misura, lo scambio e l'analisi dei dati	1999
<b>CEI</b>	82-25	Guida alla realizzazione di sistemi di generazione fotovoltaica collegati alle reti elettriche di Media e Bassa Tensione	2010
<b>CEI</b>	82-25;V1	Guida alla realizzazione di sistemi di generazione fotovoltaica collegati alle reti elettriche di Media e Bassa Tensione	2011
<b>CEI</b>	82-25;V2	Guida alla realizzazione di sistemi di generazione fotovoltaica collegati alle reti elettriche di Media e Bassa Tensione	2012
<b>CEI-UNEL</b>	35024/1	Cavi elettrici isolati con materiale elastomerico o termoplastico per tensioni nominali non superiori a 1000 V in corrente alternata e 1500 V in corrente continua Portate di corrente in regime permanente per posa in aria	1997
<b>CEI-UNEL</b>	35024/2	Cavi elettrici ad isolamento minerale per tensioni nominali non superiori a 1000 V in corrente alternata e a 1500 V in corrente continua Portate di corrente in regime permanente per posa in aria	1997
<b>CEI-UNEL</b>	35016	Classe di Reazione al fuoco dei cavi in relazione al Regolamento EU "Prodotti da Costruzione" (305/2011)	2016
<b>CEI-UNEL</b>	35026	Cavi elettrici isolati con materiale elastomerico o termoplastico per tensioni nominali di 1000 V in corrente alternata e 1500 V in corrente continua. Portate di corrente in regime permanente per posa interrata	2000
<b>CEI-UNEL</b>	35027	Cavi di energia elettrica per tensione nominale U da 1 kV a 30 kV Portate di corrente in regime permanente - Posta in aria ed interrata	2009
<b>CEI EN</b>	61386-1	Sistemi di tubi e accessori per installazioni elettriche Parte 1: Prescrizioni generali	2009
<b>CEI EN</b>	61386-21	Sistemi di tubi e accessori per installazioni elettriche Parte 21: Prescrizioni particolari per sistemi di tubi rigidi e accessori	2005
<b>CEI EN</b>	61386-22	Sistemi di tubi e accessori per installazioni elettriche Parte 22: Prescrizioni particolari per sistemi di tubi pieghevoli e accessori	2005

<b>CEI EN</b>	61534-22	Sistemi di alimentazione a binario elettrificato Parte 22: Prescrizioni particolari per sistemi per montaggio a pavimento o sotto pavimento	2015
<b>Trasformazione, Conversione della potenza</b>			
<b>CEI UNI EN</b>	45510-2-4	Guida per l'approvvigionamento di apparecchiature destinate a centrali per la produzione dell'energia elettrica (CEI 22-20) Parte 2-4: Apparecchiature elettriche Convertitori statici di potenza	2000
<b>Scariche atmosferiche e sovratensioni</b>			
<b>CEI EN</b>	61643-11	Limitatori di sovratensioni di bassa tensione (CEI 37-8) Parte 11: Limitatori di sovratensioni connessi a sistemi di bassa tensione - Prescrizioni e prove	2014
<b>CEI EN</b>	62305	Protezione contro i fulmini. Principi generali. Valutazione del rischio. Danno materiale alle strutture e pericolo per le persone. (CEI 81-10)	2013
<b>CEI</b>	81-29	Linee guida per l'applicazione delle Norme CEI EN 62305	2014
<b>Compatibilità elettromagnetica</b>			
<b>CEI</b>	14-35	Valutazione dei campi elettromagnetici attorno ai trasformatori di potenza	2008
<b>CEI</b>	106-11	Guida per la determinazione delle fasce di rispetto per gli elettrodotti secondo le disposizioni del DPCM 8 luglio 2003 (Art. 6) - Linee elettriche aeree e in cavo	2006
<b>CEI</b>	106-12	Guida pratica ai metodi e criteri di riduzione dei campi magnetici prodotti dalle cabine elettriche MT/BT	2006
<b>CEI</b>	110-26	Guida alle Norme Generiche EMC	1997
<b>CEI EN</b>	61000-6-1	Norme generiche - Immunità per gli ambienti residenziali, commerciali e dell'industria leggera (CEI 210-64)	2007
<b>CEI</b>	211-4	Guida ai metodi di calcolo dei campi elettrici e magnetici generati da linee e da stazioni elettriche	2008
<b>Impianti speciali e cablaggio strutturato</b>			
<b>CEI</b>	79-3	Sistemi di allarme Prescrizioni particolari per gli impianti di allarme intrusione	2012
<b>CEI EN</b>	62676-4	Sistemi di videosorveglianza per applicazioni di sicurezza Parte 4: Linee guida di applicazione	2018
<b>CEI</b>	100-7	Guida per l'applicazione delle Norme sugli impianti per segnali televisivi, sonori e servizi interattivi	2017
<b>CEI</b>	306-22	Disposizioni per l'infrastrutturazione degli edifici con impianti di comunicazione elettronica Linee guida per l'applicazione della Legge 11 novembre 2014, n. 164	2015
<b>CEI EN</b>	50173-1	Tecnologia dell'informazione - Sistemi di cablaggio strutturato Parte 1: Requisiti generali	2018
<b>CEI EN</b>	50173-2	Tecnologia dell'informazione - Sistemi di cablaggio strutturato Parte 2: Locali per ufficio	2018
<b>Sistemi di misura</b>			
<b>CEI</b>	13-4	Sistemi di misura dell'energia elettrica - Composizione, precisione e verifica	2005
<b>CEI EN</b>	62053-21	Apparati per la misura dell'energia elettrica (c.a.) - Prescrizioni particolari (CEI 13-43) Parte 21: Contatori statici di energia attiva (classe 1 e 2)	2003
<b>CEI EN</b>	50470-3	Apparati per la misura dell'energia elettrica (c.a.) (CEI 13-54) Parte 3: Prescrizioni particolari - Contatori statici per energia attiva (indici di classe A, B e C)	2007
<b>NORME UNI e CEI EN</b>			
<b>UNI CEN/TS</b>	54-32	Sistemi di rivelazione e di segnalazione di incendio - Parte 32: Pianificazione, progettazione, installazione, messa in servizio, esercizio e manutenzione dei sistemi di allarme vocale	2015



<b>UNI ISO</b>	7240-19	Sistemi fissi di rivelazione e di segnalazione allarme d'incendio - Parte 19: Progettazione, installazione, messa in servizio, manutenzione ed esercizio dei sistemi di allarme vocale per scopi d'emergenza	2010
<b>CEI EN</b>	60598-1	Apparecchi di illuminazione Parte 1: Prescrizioni generali e prove	2019
<b>CEI EN</b>	60598-2-22	Apparecchi di illuminazione Parte 2-22: Prescrizioni particolari apparecchi di emergenza	2015
<b>UNI EN</b>	1838	Applicazione dell'illuminotecnica Illuminazione di emergenza	2013
<b>CEI UNI</b>	11222	Luce e illuminazione - Impianti di illuminazione di sicurezza degli edifici - Procedure per la verifica e la manutenzione periodica	2013
<b>CEI EN</b>	50171	Sistemi di alimentazione centralizzata	2002
<b>CEI EN</b>	50172	Sistemi di illuminazione di emergenza	2006
<b>UNI EN</b>	12464-1	Luce e illuminazione - Illuminazione dei posti di lavoro - Parte 1: Posti di lavoro in interni	2011
<b>UNI EN</b>	12464-2	Luce e illuminazione - Illuminazione dei posti di lavoro - Parte 2: Posti di lavoro in esterno	2014
<b>UNI EN</b>	12193	Luce e illuminazione - Illuminazione di installazioni sportive	2008
<b>UNI</b>	10840	Luce e illuminazione - Locali scolastici - Criteri generali per l'illuminazione artificiale e naturale	2007
<b>UNI</b>	11248	Illuminazione stradale. Selezione delle categorie illuminotecniche	2016
<b>UNI/TR</b>	11694	Linea guida per la progettazione, l'installazione, la messa in servizio, la verifica funzionale, l'esercizio e la manutenzione dei sistemi di rivelazione fumo ad aspirazione.	2017
<b>UNI</b>	9795	Sistemi fissi automatici di rivelazione e di segnalazione allarme d'incendio. Progettazione, installazione ed esercizio	2013
<b>UNI</b>	11224	Controllo iniziale e manutenzione dei sistemi di rivelazione incendi	2011
<b>UNI EN</b>	54-1	Sistemi di rivelazione e di segnalazione d'incendio - Parte 1: Introduzione	2011
<b>UNI</b>	9494-1	Sistemi per il controllo di fumo e calore Parte 1: Progettazione e installazione dei Sistemi di Evacuazione Naturale di Fumo e Calore (SENEFC)	2017
<b>UNI</b>	9494-2	Sistemi per il controllo di fumo e calore Parte 2: Progettazione e installazione dei Sistemi di Evacuazione Forzata di Fumo e Calore (SEFFC)	2017
<b>UNI</b>	9494-3	Sistemi per il controllo di fumo e calore Parte 3: Controllo iniziale e manutenzione dei sistemi di evacuazione di fumo e calore	2014
<b>LEGGI E DECRETI</b>			
<b>L.</b>	186/68	Disposizioni concernenti la produzione di materiali, macchinari ed impianti elettrici ed elettronici.	1968
<b>DM</b>	37/08	Norme per la sicurezza degli impianti (ex legge 46/90)	2008
<b>DLgs</b>	81/08	"Testo sulla sicurezza sul lavoro" – Attuazione dell'articolo 1 della legge 3 agosto 2007, n. 123, in materia di tutela della salute e della sicurezza nei luoghi di lavoro	2008
<b>DPR</b>	151/11	Elenco delle attività soggette ai controlli di prevenzione incendi. DPR 1/08/11 n.151	2011
<b>DRP</b>	462/01	Regolamento di semplificazione del procedimento per la denuncia di installazioni e dispositivi di protezione contro le scariche atmosferiche, di dispositivi di messa a terra di impianti elettrici e di impianti elettrici pericolosi	2001
<b>DM</b>	10/03/1998	Criteri generali di sicurezza antincendio e per la gestione dell'emergenza nei luoghi di lavoro	1998
<b>DM</b>	27/07/2010	Approvazione della regola tecnica di prevenzione incendi per la progettazione, costruzione ed esercizio delle attività commerciali con superficie superiore a 400 mq.	2010

<b>DM</b>	09/04/1994	Approvazione della regola tecnica di prevenzione incendi per la costruzione e l'esercizio delle attività turistico alberghiere	1994
<b>DM</b>	22/02/2006	Approvazione della regola tecnica di prevenzione incendi per la progettazione, la costruzione e l'esercizio di edifici e/o locali destinati ad uffici	2006
<b>DM</b>	18/09/2002	Approvazione della regola tecnica di prevenzione incendi per la progettazione, la co-struzione e l'esercizio delle strutture sanitarie pubbliche e private	2002
<b>DM</b>	19/03/2015	Aggiornamento della regola tecnica di prevenzione incendi per la progettazione, la co-struzione e l'esercizio delle strutture sanitarie pubbliche e private	2015
<b>DM</b>	26/06/2015	Applicazione delle metodologie di calcolo delle prestazioni energetiche e definizione delle prescrizioni e dei requisiti minimi degli edifici	2015
<b>Regola mento UE</b>	n.305/11	Regolamento (UE) n.305/2011 del Parlamento europeo e del Consiglio, del 9 marzo 2011, che fissa condizioni armonizzate per la commercializzazione dei prodotti da costruzione e che abroga la direttiva 89/106/CEE del Consiglio	2011
<b>DLgs</b>	n.106/17	1.1 Adeguamento della normativa nazionale alle disposizioni del regolamento (UE) n. 305/2011, che fissa condizioni armonizzate per la commercializzazione dei prodotti da costruzione e che abroga la direttiva 89/106/CEE.	2017
<b>L.</b>	n.164/14	2.1 Conversione in legge, con modificazioni, del decreto-legge 12 settembre 2014, n. 133, recante misure urgenti per l'apertura dei cantieri, la realizzazione delle opere pubbliche, la digitalizzazione del Paese, la semplificazione burocratica, l'emergenza del dissesto idrogeologico e per la ripresa delle attività produttive	2014
<b>L.R. VENETO</b>	n.17/09	Nuove norme per il contenimento dell'inquinamento luminoso	2009

**NOTE**

Le normative citate si intendono comprensive delle relative varianti

Le disposizioni legislative e regolamentari citate vanno intese con le successive modifiche e integrazioni.

### 3. OGGETTO

Oggetto della presente relazione è la descrizione delle dotazioni impiantistiche relative agli impianti elettrici e speciali relativi ai lavori di completamento delle opere interne del porto di Catanzaro Marina da eseguire nel comune di Catanzaro (CZ). In particolare, la presente relazione si riferisce agli impianti asserviti al :

#### **Rimessaggio imbarcazioni**

L'edificio sarà costituito da n°1 piani fuori terra dove verranno ricavati dei locali destinati al settore terziario (rimessa imbarcazioni, uffici, negozio, ecc...).

La fornitura dell'energia elettrica sarà derivata dalla cabina elettrica MT/BT utente in progetto tramite partenza ad uso esclusivo.

Il progetto viene sviluppato secondo la specifica guida CEI 0-2 evidenziando comunque che l'attuale fase documentale è da considerarsi "progetto DEFINITIVO", relativamente agli impianti elettrici dell'edificio, a partire dai punti di consegna dell'energia.

Gli impianti saranno realizzati a "regola d'arte" e nel rispetto delle normative vigenti in fatto di sicurezza e buona tecnica impiantistica (vedi paragrafo "Norme di rispetto").

## 4. CLASSIFICAZIONE DEI LUOGHI

Gli impianti oggetto della presente relazione rientrano nell'art.5 comma 1 e comma 2 punto c) del D.M. 22 gennaio 2008 n° 37 *Regolamento concernente l'attuazione dell'articolo 11-quaterdecies, comma 13, lettera a) della legge n. 248 del 2 dicembre 2005, recante riordino delle disposizioni in materia di attività di installazione degli impianti all'interno degli edifici. (GU n. 61 del 12-3-2008).*

Gli ambienti interessati dall'intervento in oggetto, in virtù del loro utilizzo, sono classificabili come :

- ambienti MARCI;

La progettazione dell'impianto è stata effettuata considerando, in funzione della classificazione dei luoghi, le condizioni ambientali e di sicurezza necessarie per garantire oltre ad un elevato standard funzionale, la protezione delle persone e delle cose come meglio descritto nei successivi paragrafi.

### 4.1. AMBIENTI ORDINARI

Le caratteristiche che dovranno possedere gli impianti e relativi componenti elettrici degli ambienti classificati come ordinari sono contenute nei vari capitoli e paragrafi del presente progetto e in aggiunta ad esse si dovrà porre particolare attenzione a quanto segue:

- Le condutture elettriche oltre a rispettare le colorazioni previste dalla relativa norma CEI 16-4, dovranno essere contrassegnate per la loro identificazione e corrispondenza con gli schemi elettrici in modo che risulti facilitata la loro ispezione, modifica o riparazione.
- I dispositivi di protezione dovranno essere identificati in modo tale che i circuiti a loro connessi possano essere facilmente riconosciuti.
- I componenti elettrici dovranno essere installati in modo tale da evitare danneggiamenti agli impianti non elettrici.
- Dovranno essere separati i circuiti appartenenti a tensioni o correnti diverse tra loro qualora possano verificarsi influenze reciproche dannose.
- Potranno transitare nello stesso conduttore cavi a tensioni diverse solo se ogni cavo avrà un isolamento previsto per la tensione più elevata presente. In alternativa i cavi dovranno essere installati in tubi protettivi o canali separati.
- Non dovranno risultare danneggiati l'isolamento, la guaina e le terminazioni delle condutture dopo la loro messa in opera.
- Le condutture fissate all'interno di pareti in modo stabile dovranno avere percorsi orizzontali o verticali rispetto agli spigoli delle pareti.
- Tutte le connessioni presenti nell'impianto dovranno assicurare una effettiva continuità elettrica, presentare una adeguata resistenza meccanica ed il ripristino del grado d'isolamento dei conduttori. Inoltre le connessioni dovranno essere ispezionabili e contenute in involucri che forniscano una adeguata protezione meccanica.

Per ulteriori e particolari caratteristiche ci si dovrà riferire alla parte 5 della norma CEI 64-8 che risulta esaustiva per la scelta e l'installazione dei componenti elettrici nei luoghi ordinari.

## 4.2. AMBIENTI A MAGGIOR RISCHIO IN CASO D'INCENDIO

Le caratteristiche che dovranno possedere gli impianti e relativi componenti elettrici degli ambienti classificati come "a maggior rischio in caso d'incendio" sono contenute nei vari capitoli e paragrafi del presente progetto e in aggiunta ad esse si dovrà porre particolare attenzione a quanto segue:

- Nel sistema di vie d'uscita non dovranno essere installati componenti elettrici in locali contenenti fluidi infiammabili.
- Negli ambienti nei quali è consentito l'accesso e la presenza del pubblico, i dispositivi di manovra, controllo e protezione, fatta eccezione per quelli destinati a facilitare l'evacuazione, devono essere posti in luogo a disposizione del personale addetto o posti entro involucri apribili con chiave o attrezzo.
- Tutti i componenti elettrici dovranno rispettare le prescrizioni contenute nella Sezione 422 (CEI 64-8) sia in funzionamento ordinario dell'impianto sia in situazione di guasto dell'impianto stesso, tenuto conto dei dispositivi di protezione. Questo può essere ottenuto mediante un'adeguata costruzione dei componenti dell'impianto o mediante misure di protezione aggiuntive da prendere durante l'installazione. Inoltre i componenti elettrici applicati in vista (a parete o a soffitto) per i quali non esistono le Norme relative, dovranno essere di materiale resistente alle prove previste nella tabella riportata nel Commento della Sezione 422, assumendo per la prova al filo incandescente 650 °C anziché 550 °C.
- Gli apparecchi d'illuminazione dovranno inoltre essere mantenuti ad adeguata distanza dagli oggetti illuminati, se questi ultimi sono combustibili, ed in particolare per i faretti e i piccoli proiettori tale distanza deve essere:
  - fino a 100 W: 0,5 m;
  - da 100 a 300 W: 0,8 m;
  - da 300 a 500 W: 1 m.
- Le lampade e altre parti componenti degli apparecchi di illuminazione dovranno essere protette contro le prevedibili sollecitazioni meccaniche. Tali mezzi di protezione non dovranno essere fissati sul portalampade a meno che essi non siano parte integrante dell'apparecchio di illuminazione. I dispositivi di limitazione della temperatura in accordo con (CEI 64-8) 424.1.1 del capitolo 42 devono essere provvisti di ripristino solo manuale.
- Gli involucri di apparecchi elettrotermici, quali riscaldatori, resistori, ecc., non dovranno raggiungere temperature più elevate di quelle relative agli apparecchi di illuminazione. Questi apparecchi dovranno essere per costruzione o installazione realizzati in modo da impedire qualsiasi accumulo di materiale che possa influenzare negativamente la dissipazione del calore.
- Le condutture elettriche che attraverseranno le vie d'uscita di sicurezza non dovranno costituire ostacolo al deflusso delle persone e preferibilmente non essere a portata di mano; comunque, se a

portata di mano, dovranno essere poste entro involucri o dietro barriere che non creino intralci al deflusso e che costituiscano una buona protezione contro i danneggiamenti meccanici prevedibili durante l'evacuazione;

- I conduttori dei circuiti in c.a. dovranno essere disposti in modo da evitare pericolosi riscaldamenti delle parti metalliche adiacenti per effetto induttivo, particolarmente quando si usano cavi unipolari;
- le condutture (comprese quelle che transitano soltanto) dovranno essere realizzate in uno dei modi indicati qui di seguito:
  - condutture di qualsiasi tipo incassate in strutture non combustibili;
  - condutture realizzate mediante cavi in tubi protettivi e canali metallici, con grado di protezione almeno IP4X; in questo caso la funzione di conduttore di protezione può essere svolta dai tubi o canali stessi se idonei allo scopo;
  - condutture realizzate con cavi ad isolamento minerale aventi la guaina tubolare metallica continua senza saldatura con funzione di conduttore di protezione sprovvisti all'esterno di guaina non metallica (Norma CEI 20-39);
  - condutture realizzate con cavi multipolari muniti di conduttore di protezione concentrico;
  - condutture realizzate con cavi ad isolamento minerale aventi la guaina tubolare metallica continua senza saldatura con funzione di conduttore di protezione provvisti all'esterno di guaina non metallica (Norma CEI 20-39);
  - condutture realizzate con cavi aventi schermi sulle singole anime con funzione di conduttore di protezione;
  - condutture diverse da quelle in i1) e i2), realizzate con cavi multipolari provvisti di conduttore di protezione;
  - condutture realizzate con cavi unipolari o multipolari sprovvisti di conduttore di protezione, contenuti in canali metallici senza particolare grado di protezione; in questo caso la funzione di conduttore di protezione può essere svolta dai canali stessi o da un conduttore (nudo o isolato) contenuto in ciascuna di esse;
  - condutture realizzate con cavi unipolari o multipolari non provvisti di conduttore di protezione, contenuti in tubi protettivi o involucri non metallici, chiusi con grado di protezione almeno IP4X e di materiale resistente alle prove previste nella tabella riportata nel Commento (CEI 64-8) alla Sezione 422, qualora non oggetto di relative Norme e installati in vista (non incassati), assumendo per la prova al filo incandescente 850 °C anziché 650 °C;
  - Nota - L'utilizzo di un conduttore di protezione nudo contenuto in ciascun tubo o involucro rappresenta un cautela addizionale, soprattutto nel caso di cavi multipolari sprovvisti di conduttore di protezione.
  - binari elettrificati e condotti sbarre;
- le condutture che attraversano questi luoghi, ma che non sono destinate all'alimentazione elettrica al loro interno, devono soddisfare le seguenti condizioni:
  - non devono avere connessioni lungo il percorso all'interno di questi luoghi a meno che le connessioni siano poste in involucri che soddisfino la prova contro il fuoco come definita nelle

relative norme di prodotto, per esempio soddisfino le prescrizioni per scatole da parete in accordo con la Norma IEC 670.

- Le condutture che alimentano o attraversano questi luoghi dovranno essere protette contro i sovraccarichi ed i cortocircuiti mediante dispositivi di protezione contro le sovracorrenti posti fra l'origine dei circuiti e gli stessi luoghi.
- Le condutture che avranno origine in tali luoghi dovranno essere protette contro i sovraccarichi ed i cortocircuiti mediante dispositivi di protezione contro le sovracorrenti posti all'origine dei relativi circuiti.
- I dispositivi di protezione contro le sovracorrenti dovranno essere installati all'origine dei circuiti; sia di quelli che attraversano i luoghi in esame, sia quelli che si originano nei luoghi stessi (anche per alimentare apparecchi utilizzatori contenuti nel luogo a maggior rischio in caso di incendio).
- Per le condutture utilizzate, nel nostro caso in materiale metallico forato, i circuiti dovranno essere protetti, oltre che con le protezioni generali, anche nel seguente modo:
  - nei sistemi TT e TN con dispositivo a corrente differenziale avente corrente nominale d'intervento non superiore a 300 mA anche ad intervento ritardato; nei montanti quando non è possibile, per necessità di continuità di servizio, proteggere i circuiti di distribuzione con dispositivo a corrente differenziale avente corrente differenziale non superiore a 300 mA, anche ad intervento ritardato.
- Quando i guasti resistivi possano innescare un incendio, per esempio per riscaldamento a soffitto con elementi a pellicola riscaldante, la corrente differenziale nominale deve essere  $I_{dn} \leq 30$  mA;
- Nei sistemi IT con dispositivo che rileva con continuità le correnti di dispersione verso terra e provoca l'apertura automatica del circuito quando si manifesta un decadimento d'isolamento; tuttavia, quando ciò non sia possibile, per es. per necessità di continuità di servizio, il dispositivo di cui sopra può azionare un allarme ottico ed acustico invece di provocare l'apertura del circuito;
- Adeguate istruzioni devono essere date affinché, in caso di primo guasto, sia effettuata l'apertura manuale il più presto possibile.
- Per le condutture la propagazione dell'incendio lungo le stesse deve essere evitata in uno dei modi seguenti:
  - utilizzando cavi "non propaganti la fiamma" in conformità con la Norma CEI 20-35 quando:
  - utilizzando cavi "non propaganti l'incendio" in conformità con la Norma CEI 20-22; peraltro, qualora essi siano installati in quantità tale da superare il volume unitario di materiale non metallico stabilito dalla Norma CEI 20-22, per le prove, devono essere adottati provvedimenti integrativi analoghi;
  - adottando sbarramenti, barriere e/o altri provvedimenti come indicato in 3.7.03 della Norma CEI 11-17;
- dovranno essere previste barriere tagliafiamma in tutti gli attraversamenti di solai o pareti che delimitano il compartimento antincendio.
- Le barriere tagliafiamma dovranno avere caratteristiche di resistenza al fuoco almeno pari a quelle richieste per gli elementi costruttivi del solaio o parete in cui sono installate (art. 527.2) (CEI 64-8).
- All'interno dell'autorimessa non è consentito il transito di condutture elettriche non facenti parte dell'impianto elettrico dell'autorimessa e di conseguenza non sezionabili dal comando di emergenza

dedicato. Se non è possibile garantire tale situazione è necessario proteggere tali condutture elettriche che rimangono in tensione anche in caso di azionamento del comando di emergenza mediante segregazione delle stesse attraverso idonea compartimentazione REI.

### 4.3. MORFOLOGIA DEGLI IMPIANTI ELETTRICI

La fornitura dell'energia elettrica sarà derivata dalla cabina elettrica MT/BT utente in progetto tramite partenza ad uso esclusivo mediante sistema di distribuzione del tipo TN-S / 400V / 3F+N+T / 50 Hz.

In particolare, l'edificio sarà alimentato da n°1 linea elettrica ordinaria trifase 400V / 3F+N+T / 50 Hz che alimenterà i carichi elettrici ordinari e da n°1 linea elettrica preferenziale trifase 400V / 3F+N+T / 50 Hz che alimenterà i carichi elettrici privilegiati tramite il gruppo elettrogeno.

Il quadro elettrico generale sarà ubicato nel locale tecnico impianti mentre i quadri secondari saranno installati nelle aree pertinenti. Si rimanda agli elaborati grafici di progetto allegati per meglio individuare la posizione degli stessi.

Il progetto prevede la realizzazione dei seguenti impianti elettrici e speciali:

- Quadri elettrici BT con distribuzione delle linee normali / preferenziali;
- Impianto di distribuzione completa di cavi, tubazioni, canalizzazioni, scatole di derivazione, ecc.;
- Distribuzione e vie cavi principali e secondarie;
- Punti di comando impianto di illuminazione e punti prese;
- Impianto di Illuminazione Ordinaria;
- Impianto di Illuminazione di Emergenza e Sicurezza;
- Impianto di Forza Motrice;
- Impianti Elettrici a servizio impianti Meccanici;
- Impianto automatico di rivelazione incendi;
- Impianto Dati/Fonia;
- Impianto TV/SAT;
- Predisposizione Impianto Antintrusione;
- Impianto di Terra ed Equipotenziale;
- Impianto fotovoltaico;



## 5. CARATTERISTICHE TECNICHE DEGLI IMPIANTI

### 5.1. CARATTERISTICHE GENERALI D'IMPIANTO

- Sistema di distribuzione degli impianti elettrici: TN-S;
- Frequenza nominale: 50 Hz
- Tensione nominale 400 V per le linee generali di distribuzione ed utenze trifasi;
- Tensione nominale 230 V per impianto di illuminazione, utenze finali monofasi;
- Tensione nominale 12/24 V per suonerie, impianti di chiamata, allarmi incendio;
- Impianto di terra : costituito da picchetti regolamentari aventi sezione a croce da 50x50x5mm in acciaio zincato integrati da una corda di terra in rame nudo  $S \geq 50/35\text{mm}^2$ ;
- Linee elettriche: come prescrizione, in relazione al tipo di installazione e dell'entità del danno probabile nei confronti di persone e/o cose, si è adottato l'utilizzo di cavi conformi alla direttiva europea UE 305/2011, ovvero cavi conformi alla prescrizione del regolamento CPR in materia di costruzione. In particolare verranno installati cavi a doppio isolamento LS0H tipo FG16(O)M16 e cavi tipo FG17 per l'alimentazione di apparecchiature ordinarie, oltre che cavi resistenti al fuoco tipo FTG10(O)M1 per i circuiti di sicurezza come da normative specifiche;
- Percorsi cavo: in tubazioni autoestinguenti in PVC rigido serie pesante a vista, in tubazioni in PVC corrugato serie pesante sottotraccia e in cavidotti flessibili in PE a doppia camera per linee interrate;
- Impianto illuminazione: apparecchi illuminanti a Led aventi grado di protezione da IP20 a IP65.
- Impianto forza motrice : ordinario.

### 5.2. CANALIZZAZIONI ELETTRICHE

La distribuzione esterna degli impianti verrà realizzata con cavidotti interrati a doppia parete.

La distribuzione dei montanti ai piani verrà realizzata tramite cavedi con tubazioni ad incasso o passerella portacavi in filo.

La distribuzione secondaria a valle dei quadri elettrici verrà realizzata con tubazioni in PVC corrugato serie pesante sottotraccia.

I cavi utilizzati per la distribuzione degli impianti elettrici saranno conformi alla direttiva europea UE 305/2011, ovvero cavi conformi alla prescrizione del regolamento CPR in materia di costruzione. In particolare verranno installati cavi a doppio isolamento LS0H tipo FG16(O)M16 e cavi tipo FG17 per l'alimentazione di apparecchiature ordinarie, oltre che cavi resistenti al fuoco tipo FTG10(O)M1 per i circuiti di sicurezza come da normative specifiche. La distribuzione verrà realizzata tramite canalizzazioni separate per impianti energia e speciali.

Dovranno essere previsti i sacchetti tagliafiama in prossimità degli attraversamenti tra i locali delle tubazioni/canali, al fine di garantire il grado REI di tutti i compartimenti come indicato nelle tavole di progetto.

Tutte le tubazioni e cunicoli collegati con l'esterno dell'edificio dovranno essere sigillati e dotati di griglie antiroditori per impedire il passaggio degli stessi.

L'utilizzo di conduttori ad isolamento semplice (cordina) sarà consentito solo all'interno di tubazioni in PVC, principalmente in corrispondenza delle utenze terminali.

L'utilizzo di cavi schermati sarà previsto essenzialmente per:

- allacciamento apparati di regolazione CDZ;
- allacciamento utenze alimentate da inverter;
- allacciamento sensori e sistemi di controllo in genere.

Le portate dei conduttori saranno determinate in accordo con le tabelle CEI-UNEL 35024/1, IEC 60364-5-523, in funzione delle condizioni di posa.

**RICORDIAMO CHE TUTTI I CONDUTTORI, COMPRESI I CAVI DI SEGNALAZIONE DOVRANNO ESSERE CONFORMI AL REGOLAMENTO CPR UE 305/2011 PER QUANTO ATTIENE ALLA POSA DEGLI STESSI ALL'INTERNO DEGLI EDIFICI OD A PARTE DI ESSI.**

Si rimanda agli elaborati grafici di progetto allegati per meglio individuare il percorso delle canalizzazioni.

### 5.3. QUADRI ELETTRICI

I quadri di distribuzione principale, saranno installati in locali dedicati come indicato nelle tavole grafiche ed avranno una struttura modulare con scomparti separati per le sbarre, apparecchiature e morsettiere. Saranno realizzati con materiali idonei ai luoghi di installazione e con grado di protezione almeno IP 4X e completi di passacavi, morsettiere, targhette pantografate indicante i circuiti, targa di identificazione, ecc.

I vari circuiti a valle saranno suddivisi per zone omogenee e uniformi per le varie reti, in modo da poter sezionare completamente una unica zona senza interferire su quelle vicine. Tutti i circuiti saranno debitamente numerati e troveranno corrispondenza sugli schemi che dovranno essere allegati. Gli interruttori generali saranno di tipo scatolato, corredati di bobina di sgancio per la disattivazione dai pulsanti di emergenza, mentre quelli derivati saranno di tipo modulare, con idonea caratteristica di intervento.

I quadri di distribuzione secondaria avranno struttura simile ai quadri generali. Essi saranno installati in locali dedicati come indicato nelle tavole grafiche ed avranno una struttura modulare con scomparti separati per le sbarre, apparecchiature e morsettiere. Saranno realizzati con materiali idonei ai luoghi di installazione e con grado di protezione almeno IP 4X e completi di passacavi, morsettiere, targhette pantografate indicante i circuiti, targa di identificazione, ecc.

I vari circuiti a valle saranno suddivisi per zone omogenee e uniformi per le varie reti, in modo da poter sezionare completamente una unica zona senza interferire su quelle vicine. Tutti i circuiti saranno debitamente numerati e troveranno corrispondenza sugli schemi che dovranno essere allegati.

- Tutte le apparecchiature dei quadri e sottoquadri elettrici dovranno essere munite di targhette esplicative indelebili;
- tutti i cavi di cablaggio, i cavi in partenza e le morsettiere dovranno essere marcati con apposite numerazioni e/o codici alfanumerici indelebili, sia a monte e a valle degli interruttori, delle sbarre di derivazione e delle morsettiere di attestazione tutti i cavi in partenza dovranno essere singolarmente marcati con cartellini riportanti le indicazioni di origine e/o destinazione, la sezione e il tipo di cavo utilizzato;
- in ogni quadro e sottoquadro si dovrà garantire una adeguata ventilazione delle apparecchiature e un margine di 25-30% di spazio disponibile per l'installazione di eventuali nuovi interruttori;

- si dovrà verificare che il quadro generale sia provvisto di sbarra di terra (nodo principale) a cui faranno capo tutti i conduttori dei nodi locali e i conduttori di protezione, che dovranno essere singolarmente ancorati con opportuni capocorda e contrassegnati come sopra indicato, dalla sbarra generale di terra partirà il conduttore di terra con sezione adeguatamente dimensionata del colore , giallo/verde tipo FG17 che sarà collegata ai dispersori di terra.
- dovrà essere verificata la continuità e collegamento della sbarra di terra del quadro generale all'impianto generale di terra dell' edificio.
- Saranno realizzati con materiali idonei ai luoghi di installazione e con grado di protezione almeno IP 4X e completi di passacavi, morsettiere, targhette pantografate indicante i circuiti, targa di identificazione, ecc.
- Tutti i quadri Elettrici saranno progettati, costruiti e collaudati in conformità alle Norme CEI EN 61439 Parte 1 e Parte 2.
- Tutto il materiale sarà conforme alle norme CEI relative e munito di marchio di qualità riconosciuto CEE e marchio "CE".

#### 5.4. SGANCIO ENERGIA

In prossimità dell'ingresso principale dell'edificio, su spazio a cielo libero, sarà prevista l'installazione di un pulsante di sgancio tensione di emergenza a servizio dell'intero edificio e uno dedicato all'impianto fotovoltaico, il quale sarà dotato di idonea cartellonistica atta ad indicarne la funzione svolta. La posizione definitiva di tali pulsanti dovrà essere definita con il Comando dei Vigili del Fuoco competente.

#### 5.5. FATTORE DI POTENZA

Per la determinazione della corrente di linea saranno previsti i seguenti fattori di potenza:

- Circuito luce .....  $\cos \varphi$  0,90
- Circuito forza motrice .....  $\cos \varphi$  0,90
- Valore del fattore di potenza complessivo dell'impianto ..... non inferiore a 0,95

#### 5.6. CADUTE DI TENSIONE

Le sezioni dei conduttori dovranno assicurare i seguenti valori di caduta di tensione misurata a pieno carico sull'utenza più lontana dal punto di consegna dell'energia:

- Circuito luce..... 4%
- Circuito forza motrice ..... 4%
- Sbilanciamento tra le fasi ..... 2%

## 5.7. DESCRIZIONE DEI CARICHI ELETTRICI

Per il dimensionamento dei circuiti luce, forza motrice, prese di servizio, verranno considerati i seguenti parametri tipo nelle condizioni di funzionamento di seguito descritte:

- Coefficiente di spunto circuiti luce fluorescente ..... 1,25
- Coefficiente di spunto circuiti luce a scarica ..... 1,4
- Fattore di potenza circuiti luce (considerati rifasati) ..... 0,95
- Fattore di potenza circuiti F.M. .... 0,8
- Coefficiente indicativo di utilizzo della protezione ..... 0,8

## 5.8. IMPIANTI DI TERRA

L'impianto di messa a terra sarà realizzato in accordo alle vigenti normative con particolare riguardo a:

DPR 547 del 27.04.55

Norme CEI 11.1

Norme CEI 64.8

Lo stesso sarà controllato e verificato al fine di garantire il coordinamento alla norma CEI 64-8 per quanto attiene alla protezione da contatti indiretti. La barra collettore di terra generale dovrà essere collegata all'impianto disperdente, mentre i conduttori di protezione "PE" e di equipotenzialità, dovranno fare capo alla barra di terra dei quadri elettrici di zona, le quali saranno collegate tra loro con conduttori FG17 giallo/verde.

I conduttori dovranno essere **tassativamente contraddistinti dal colore giallo-verde**, colore che non dovrà assolutamente essere utilizzato per i conduttori appartenenti a circuiti diversi da quello di terra.

L'impianto di terra dovrà essere comune a tutti gli utilizzatori e si dovrà provvedere ad un accurata equipotenzialità delle linee entranti, dei quadri (sbarra di terra dei quadri elettrici).

Tutte le masse saranno collegate all'impianto di terra.

Le masse estranee suscettibili di introdurre il potenziale di terra saranno collegate al collettore principale di terra (collegamento equipotenziale).

Nei bagni sarà inoltre realizzato un ulteriore collegamento equipotenziale tra tutte le masse suscettibili di introdurre potenziali di altri ambienti e l'impianto di terra, denominato collegamento equipotenziale supplementare.

L'impianto di terra sarà costituito da dispersori verticali in Fe-Zn dim.50x50x5mm h=1,5m a picchetto collegati tra loro con corda in rame nudo  $\geq 50/35 \text{ mm}^2$  ed installati entro pozzetto dedicato.

I conduttori di protezione potranno essere costituiti da:

- anime di cavi multipolari che fanno parte della stessa condotta dei conduttori attivi
- cavi nudi o cavi unipolari che non fanno parte della stessa condotta dei conduttori attivi
- rivestimenti metallici ed armature di cavi, tubi protettivi e canalette quando: sia assicurata una conduttanza almeno pari a quella risultante per il relativo conduttore di protezione; sia assicurata la protezione contro il danneggiamento meccanico, chimico ed elettrochimico.

- involucri metallici, ad es. guaine, schermi ed armature di alcuni cavi quando sia possibile effettuare connessioni nei punti predisposti per le derivazioni e quando siano presenti le suddette condizioni.
- masse estranee d'adeguate caratteristiche purchè siano assicurate contemporaneamente le seguenti condizioni: la loro continuità elettrica sia realizzata in modo che sia assicurata la protezione contro i danneggiamenti meccanici, chimici ed elettrochimici; la conduttanza sia almeno uguale a quella del conduttore di protezione corrispondente; non possano essere rimosse se non sono previsti, in caso di rimozione, provvedimenti sostitutivi.

I tubi contenenti gas non dovranno essere usati come conduttori di protezione.

Relazione tra le sezioni dei conduttori di protezione e dei conduttori di fase (CEI 64-8)

Sezione dei conduttori di fase dell'impianto S (mm <sup>2</sup> )	Sezione minima del corrispondente conduttore di protezione Sp (mm <sup>2</sup> )
S ≤ 16	SP = S
16 < S ≤ 35	16
S > 35	SP = S/2

I valori indicati in tabella sono considerati solo se i conduttori di protezione sono dello stesso materiale del conduttore di fase.

La sezione di ogni conduttore di protezione che non faccia parte della condotta d'alimentazione non dovrà essere, in ogni caso, inferiore a:

- 2,5 mm<sup>2</sup> se è prevista una protezione meccanica;
- 4 mm<sup>2</sup> se non è prevista una protezione meccanica.

Sezioni convenzionali minime dei conduttori di terra (CEI 64-8)

	Protetti meccanicamente	Non protetti meccanicamente
Protetti contro la corrosione	Secondo tab. precedente	16 mm <sup>2</sup> rame 16 mm <sup>2</sup> ferro zincato
Non protetti contro la corrosione	25 mm <sup>2</sup> rame 50 mm <sup>2</sup> ferro zincato	

I valori indicati in tabella sono considerati solo se i conduttori di protezione sono dello stesso materiale del conduttore di fase.

I conduttori equipotenziali principali hanno sezione maggiore o uguale a metà di quella del conduttore di protezione di sezione più elevata dell'impianto, con un minimo di 6 mm<sup>2</sup>. Se il conduttore è in rame la sezione massima può non essere maggiore di 25 mm<sup>2</sup>.

I conduttori equipotenziali supplementari hanno sezioni:

per collegamento di due masse sezione non inferiore a quella del più piccolo conduttore di protezione collegato a queste masse;

per collegamento tra massa e massa estranea sezione non inferiore alla metà della sezione del corrispondente conduttore di protezione;

In ogni caso non inferiore ai limiti sopra descritti per i conduttori protezione.

Alla fine dei lavori dovranno essere rilasciato il certificato di verifica della misura della resistenza di terra redatte e firmate da tecnico abilitato.

## 5.9. IMPIANTO DI ILLUMINAZIONE ORDINARIA

L'impianto d'illuminazione interna sarà realizzato con apparecchiature a LED idonei al luogo di posa i quali garantiranno elevata efficienza luminosa, alta resa cromatica, elevata uniformità luminosa nonché benefici per l'ambiente legati all'efficienza energetica. Tutti i componenti saranno dotati di marchio di qualità riconosciuto CEE e marchio "ce".

Nel verificare le esigenze delle varie zone sono stati considerati i livelli di illuminamento previsti dalla vigente normativa in funzione della destinazione d'uso, come indicato nella tabella seguente:

LOCALE	Em [lx]	Ra	UGR <sub>L</sub>
Uffici	450÷550	80	25
Corridoi comuni	150	80	
Servizi WC	150÷250	80	
Scale	100÷150		25
Depositi, magazzini	250÷300	80	22
Locali tecnici	200÷250	80	22
Camere	100	80	19

## 5.10. IMPIANTO DI ILLUMINAZIONE DI EMERGENZA

L'impianto di illuminazione di emergenza previsto, fornirà, in caso di mancanza rete, un illuminamento minimo delle aree e degli ambienti per consentire l'evacuazione, secondo le specifiche tecniche richieste dalla UNI EN 1838.

Nel verificare le esigenze delle varie zone sono stati considerati i livelli di illuminamento previsti dalla vigente normativa in funzione della destinazione d'uso, come indicato nella tabella seguente:

LOCALE	E <sub>min</sub> [lx]	Ra	Autonomia
Antipanico	0.5	40	≥1h
Uscite di emergenza	5	40	≥1h
Via di fuga	2	40	≥1h

Saranno utilizzati apparecchi di illuminazione a LED di tipo "centralizzato" mediante soccorritore certificato tensione di uscita 24V con autonomia ≥ 1h i quali dovranno essere conformi alla norma di prodotto 60598.2.22 - 60598.1, alla direttiva 93/68 CEE - CEE 73/23 -93/68 - CEE 89-336.

Tutte le lampade dovranno essere numerate e verificate periodicamente (tutte le verifiche dovranno essere riportate su un apposito registro). I pittogrammi dovranno essere corrispondenti alla Norma UNI EN ISO 7010. Tutte le apparecchiature elettriche messe in opera saranno caratterizzate da un grado di protezione (IP) idoneo al tipo ed all'uso del singolo locale.

Si dovrà tener presente quanto per l'illuminazione di emergenza dei seguenti punti critici da evidenziare:

- vicino ad ogni porta di uscita prevista per l'uso in emergenza;
- vicino alle scale, in modo che ogni rampa riceva luce diretta;
- vicino ad ogni variazione di livello;

- sui segnali di sicurezza delle vie di esodo illuminate esternamente, sui segnali di direzione delle vie di esodo e altri segnali di sicurezza che devono essere illuminati nelle condizioni di illuminazione di emergenza;
- ad ogni cambio di direzione;
- ad ogni intersezione di corridoi;
- vicino ad ogni uscita e all'esterno dell'edificio verso un luogo sicuro;
- vicino ad ogni punto di pronto soccorso, in modo che ogni contenitore di pronto soccorso sia illuminato verticalmente con un livello di illuminamento di 5 lx;
- vicino ad ogni dispositivo antincendio e punto di chiamata in modo che ogni punto di raccolta di emergenza, dispositivo antincendio e pannello sia illuminato verticalmente con un livello di illuminamento di 5 lx.
- vicino ad ogni apparecchiatura di evacuazione fornita per i disabili; e vicino ai rifugi e punti di raccolta per disabili.

Si dovranno includere anche sistemi di comunicazione a due vie per i rifugi dei disabili che comprendano il punto di chiamata dei servizi igienici per disabili.

Per le vie di esodo di larghezza fino a 2 m, l'illuminamento orizzontale al suolo lungo la linea centrale della via di esodo non dovrà essere minore di 1 lx. La banda centrale, di larghezza pari ad almeno la metà di quella della via di esodo, dovrà avere un illuminamento non minore del 50% del precedente valore. Vie di esodo di larghezza maggiore dovranno essere considerate come insieme di percorsi di larghezza pari a 2 m, oppure essere fornite di illuminazione antipánico.

L'abbagliamento debilitante dovrà essere contenuto limitando l'intensità luminosa degli apparecchi di illuminazione all'interno del campo visivo.

L'illuminamento orizzontale al suolo non dovrà essere minore di 0,5 lx sull'intera area non coperta, con esclusione di una fascia di 0,5 m sul perimetro dell'area stessa. L'autonomia minima richiesta ai fini dell'esodo dovrà essere di 1 h. Non dovranno prodursi pericolosi effetti stroboscopici.

### **Distanza di osservazione**

Poiché un segnale illuminato internamente è distinguibile a distanza maggiore rispetto ad un segnale illuminato esternamente avente la stessa dimensione, la massima distanza di visibilità (vedere figura 4) dovrà essere determinata utilizzando la formula seguente:

$$l = z \times h$$

dove:

l è la distanza di osservazione;

h è l'altezza del segnale;

z è il fattore di distanza (z è una costante: 100 per i segnali illuminati esternamente;

200 per i segnali illuminati internamente). Le unità dimensionali di h e l devono essere le stesse.

Per una migliore e inequivocabile leggibilità il segnale di sicurezza dovrebbe essere installato non oltre i 20° sopra la vista orizzontale.

## 5.11. IMPIANTO FM E PRESE

I punti di prelievo di energia elettrica nei locali tecnici principali saranno realizzati con prese IEC interbloccate con fusibili, oppure con prese della serie civile con installazione con contenitori a vista. Le prese dei locali tecnici saranno previste con grado di protezione IP55.

Negli altri ambienti saranno previste prese con installazione su scatola da incasso e/o a vista, equipaggiati di frutti prese della serie civile, sempre con prese UNEL 2P+T 10/16 A e bipasso 10/16A.

Le giunzioni dei conduttori elettrici unipolari e multipolari saranno realizzate esclusivamente in cassette di derivazione. La giunzione dei conduttori sarà a mezzo di morsetti volanti muniti di vite e cappuccio isolante.

Le derivazioni dei servizi utilizzeranno cassette distinte per i circuiti luce e F.M.

Le cassette saranno contrassegnate con autoadesivi indicanti i servizi svolti ed inoltre, i diversi circuiti all'interno della stessa cassetta dovranno essere riconoscibili tramite l'uso dei morsetti di diverso colore ed i conduttori identificati per servizio svolto.

L'impianto FM comprende inoltre la distribuzione elettrica per l'alimentazione degli impianti di climatizzazione che sarà realizzata con apposite linee derivate da ogni quadro.

## 5.12. LOCALI BAGNI E DOCCE

Le caratteristiche che dovranno possedere gli impianti e relativi componenti elettrici dei locali contenenti bagni o docce sono contenute nei vari capitoli e paragrafi del presente progetto ed in aggiunta ad esse si dovrà porre particolare attenzione a quanto sotto specificato.

I locali che contengono al loro interno vasche da bagno o piatti doccia sono suddivisi in quattro zone denominate come segue: Zona 0 - Zona 1 - Zona 2 - Zona 3. La loro estensione è definita nella parte 7 delle norme CEI sezione 701 dall'art. 701.2.2 all'art. 701.2.5. Tutte le masse estranee entranti nei locali sopra definiti (tubazioni acqua calda, acqua fredda, riscaldamento, ecc.) dovranno essere collegate tramite un conduttore equipotenziale supplementare a tutte le masse presenti nei locali stessi. La sezione del conduttore equipotenziale supplementare dovrà essere pari ad almeno la metà della sezione del conduttore di protezione più elevata che collega le masse presenti nelle zone 1,2 e 3.

Il grado di protezione dei componenti elettrici installati nelle zone 1 e 2 dovranno essere IPX4, nella zona 3 almeno IPX1. Qualora venga fatto uso di getti di acqua per la pulizia dei locali contenenti vasche da bagno o docce, il grado di protezione dei componenti elettrici dovrà essere almeno IPX5 per tutte le zone. Nelle zone 1 e 2 potranno essere installate condutture montate in vista o ad una profondità non superiore a 5 cm, le condutture dovranno essere strettamente limitate al collegamento degli apparecchi utilizzatori. Nelle zone 1 e 2 non dovranno essere comunque installate condutture con rivestimento metallico.

Nelle zone 0, 1 e 2 non dovranno essere presenti cassette di derivazione o giunzioni. I dispositivi di protezione, di sezionamento e di comando non dovranno essere installati in zona 0, potranno essere installati in zona 1 e 2 solo interruttori di circuiti SELV con tensione non superiore a 12V, la cui sorgente dovrà essere posta fuori delle zone 0,1 e 2. In zona 2 potranno essere presenti, inoltre, solo prese e spine per rasoi elettrici alimentate da trasformatore d'isolamento di classe II e di bassa potenza. Nella zona 3 le



prese a spina e gli interruttori dovranno essere protetti con interruttore differenziale avente I<sub>dn</sub> non superiore a 30 mA.

I pulsanti a tirante dovranno essere installati ad una altezza non inferiore 2,25 m dal pavimento.

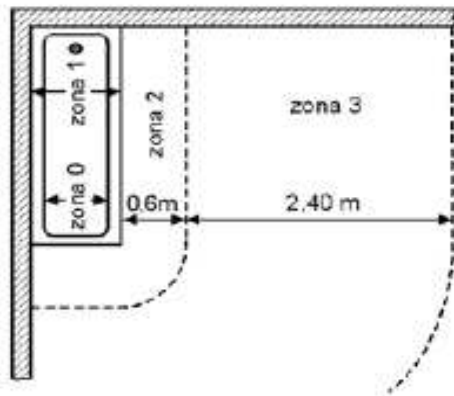
Nella zona 0, possono essere installati solo apparecchi utilizzatori che contemporaneamente:

- siano adatti all'uso in quella zona secondo le relative norme e siano montati in accordo con le istruzioni del costruttore;
- siano fissati e connessi in modo permanente;
- siano protetti mediante circuiti SELV alimentati a tensione non superiore a 12V in corrente alternata e a 30V in corrente continua.

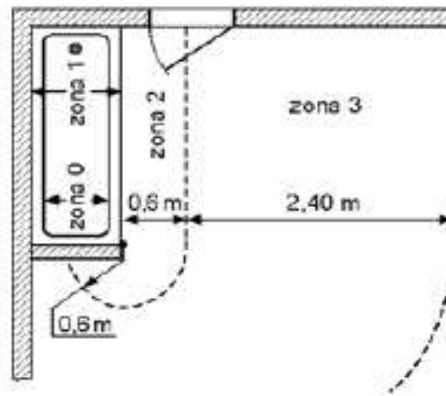
Nella zona 1 potranno essere installati solo scaldacqua elettrici; sono anche ammessi apparecchi di illuminazione purchè protetti da SELV con tensione non superiore a 25V c.a. od a 60V c.c.. Le unità per vasche da bagno per idromassaggi che soddisfino le relative Norme, previste per generare per es. aria compressa per vasche da bagno per idromassaggi, possono tuttavia essere installate nella parte della zona 1 che si trova sotto la vasca da bagno, a condizione che tale zona situata sia accessibile solo con l'aiuto di un attrezzo.

Nella zona 2 potranno essere installati scaldacqua elettrici, apparecchi di illuminazione di classe I e II che abbiano circuiti protetti da interruttore differenziale avente I<sub>dn</sub> non superiore a 30 mA e apparecchi di illuminazione di classe II ed inoltre unità di classe I e II per vasche da bagno per idromassaggi che soddisfino le relative Norme, previste per generare per es. aria compressa per vasche da bagno per idromassaggi.

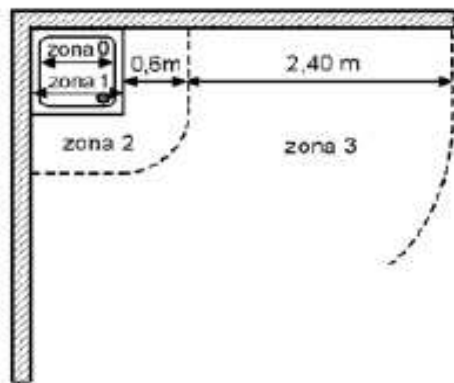
Uno o più interruttori differenziali con una corrente differenziale non superiore a 30mA devono proteggere tutti i circuiti situati nelle zone 0,1,2 e 3. L'uso di tali interruttori differenziali non è richiesto per i circuiti protetti mediante SELV o protetti mediante separazione elettrica, se ciascun circuito alimenta un solo apparecchio utilizzatore.



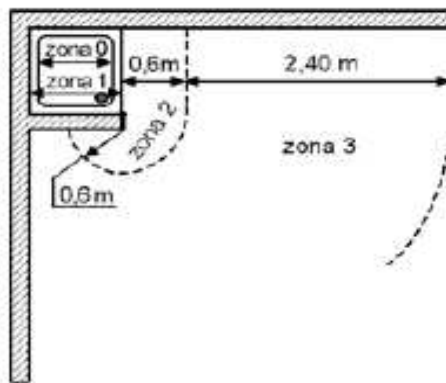
a) Vasca da bagno



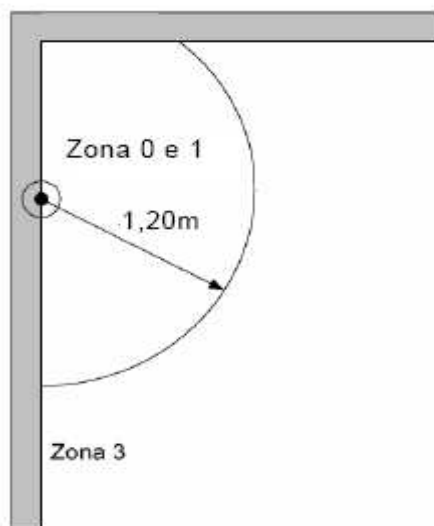
b) Vasca da bagno con parete fissa e con porta che interessa le zone 2 e 3



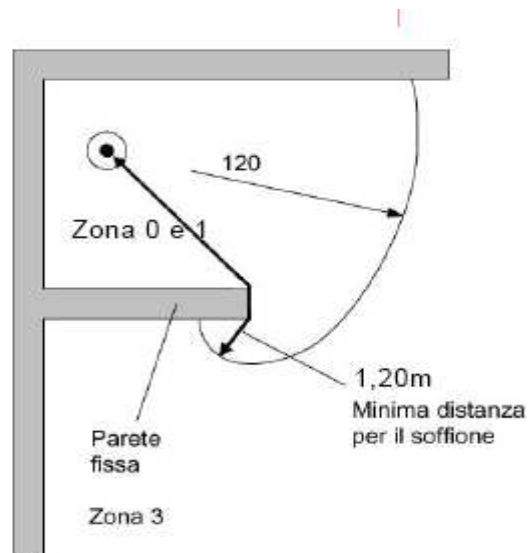
c) Doccia



d) Doccia con parete fissa

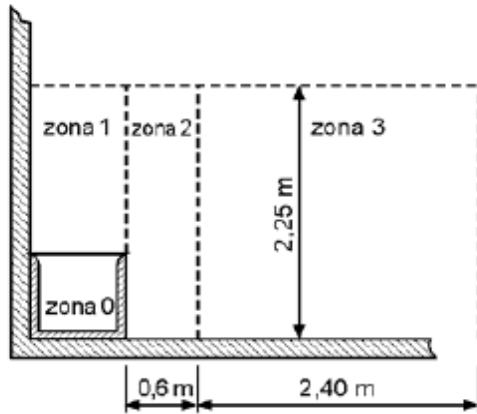


e) Doccia senza piatto

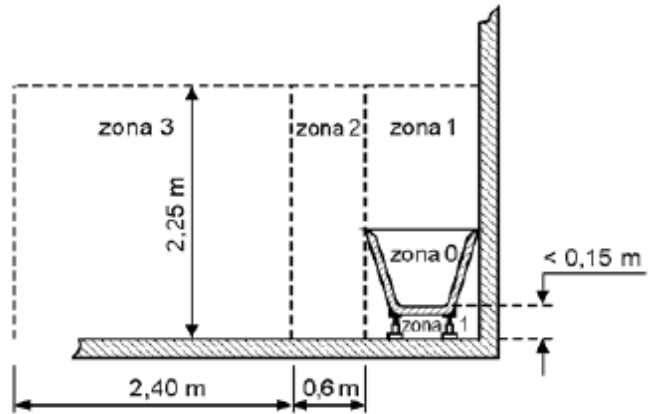


f) Doccia senza piatto con parete fissa

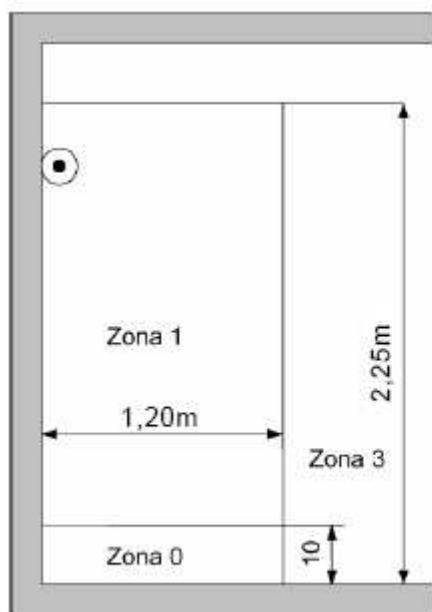
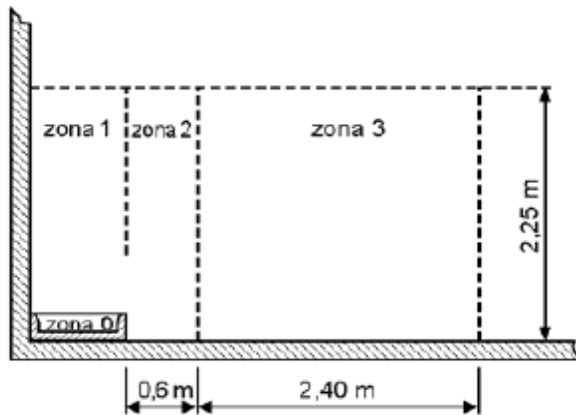
a) Vasca da bagno



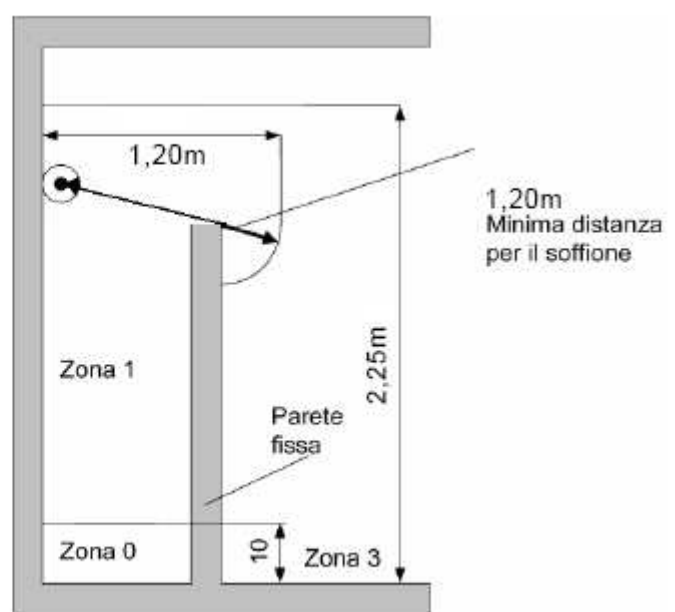
b) Variante con vano sottovasca



c) Doccia



c) 1) Alzata



d) 2) Alzata (con parete fissa)

Figure ricavate dalla CEI 64-8/7

### 5.13. POSIZIONAMENTO DELLE APPARECCHIATURE DI COMANDO ED AUSILIARIE IN AMBIENTE

Le quote di installazione di prese, comandi ed apparecchiature dovranno essere definite in accordo con le indicazioni normative: CEI 64-8/5, CEI 64-50 come riferimento integrativo, indicazioni legislative in merito all'eliminazione delle barriere architettoniche e, se non diversamente richiesto dalla DL architettonica e/o impiantistica, sempre all'interno dei limiti normativi, verranno considerate le seguenti indicazioni:

- Comandi luce	110 cm	mezzeria
- Prese e comandi luce servizi	120 cm	mezzeria
- Segnalazione allarme servizi (sopraluce porta)	230 cm	mezzeria
- Pulsante a tirante isolante (vasca o doccia)	225 cm	filo inferiore placca
- Cicalino di segnalazione	200 cm	mezzeria
- Passa cordone a vista per scaldacqua	180 cm	mezzeria
- Punto luce specchiera	180 cm	mezzeria
- Asciugamani elettrico	125 cm	mezzeria
- Punto luce a parete	220 cm	mezzeria
- Quadretti secondari di comando ad incasso	160 cm	mezzeria
- Prese energia / telefono / T.D., ad incasso	40 cm	mezzeria
- Scatole di derivazione ad incasso	40 cm	mezzeria
- Pulsanti di allarme incendio	125 cm	mezzeria
- Prese CEE 17 locali tecnici	150 cm	filo inferiore
- Termostati ambiente	150 cm	filo inferiore
- Citofoni Interni	140 cm	mezzeria

### 5.14. IMPIANTO DI PROTEZIONE CONTRO LE SCARICHE ATMOSFERICHE

E' stata eseguita la verifica di protezione dalle scariche atmosferiche secondo Normativa CEI EN 62305.

La struttura risulta AUTOPROTETTA contro le scariche atmosferiche quindi NON necessita di un impianto di protezione dalle scariche atmosferiche a maglia. Saranno comunque previsti, all'interno dei quadri elettrici, appositi scaricatori di sovratensione per la protezione delle apparecchiature e degli impianti sensibili da eventuali tensioni pericolose. Per tutti i dettagli, si rimanda alla relazione di calcolo specifica.

### 5.15. IMPIANTO FOTOVOLTAICO

E' prevista l'installazione di un impianto solare fotovoltaico che verrà installato sulla copertura dell'edificio. In particolare, saranno installati n°60 pannelli fotovoltaici monocristallini con una potenza nominale di 327 Wp ciascuno per un totale di 19,62 kWp.

## 6. IMPIANTI SPECIALI

### 6.1. INFRASTRUTTURA DIGITALE

È prevista la realizzazione di un'infrastruttura fisica multiservizio passiva interna all'edificio, costituita da adeguati spazi installativi e da impianti di comunicazione ad alta velocità in fibra ottica fino ai punti terminali di rete.

Per infrastruttura fisica multiservizio interna all'edificio si intende il complesso delle installazioni presenti all'interno degli edifici contenenti reti di accesso cablate in fibra ottica con terminazione fissa o senza fili che permettono di fornire l'accesso ai servizi a banda ultralarga e di connettere il punto di accesso dell'edificio con il punto terminale della rete.

Tale infrastruttura sarà dotata di idoneo punto di accesso ovvero il punto fisico, situato all'interno o all'esterno dell'edificio e accessibile alle imprese autorizzate a fornire reti pubbliche di comunicazione, che consente la connessione con l'infrastruttura interna dell'edificio predisposta per i servizi di accesso in fibra ottica a banda ultralarga.

### 6.2. IMPIANTO ANTINTRUSIONE

E' prevista la predisposizione dell'impianto antintrusione (tubazioni e cavi).

## 7. SPECIFICHE TECNICHE

### 7.1. TUBI PROTETTIVI E SCATOLE PER IMPIANTI INCASSATI

#### 7.1.1. IMPIANTI SOTTOTRACCIA

Le eventuali condutture incassate sotto intonaco, sottopavimento, sotto soffitto, dovranno essere disposte in tubi protettivi di materiale plastico, con diametri e raccordi tali da assicurare lo sfilaggio e il reinfilaggio dei conduttori.

In particolare il diametro interno dei tubi dovrà essere calcolato almeno 1,3 volte maggiore del diametro del cerchio circoscritto al fascio dei cavi contenuti con un minimo di 13 mm.

Tutti i tubi installati negli ambienti ordinari saranno di tipo flessibile corrugato, in PVC autoestinguente a norme CEI: 23-25 (1989), marchiati IMQ (Marchio Italiano di Qualità) e dovranno essere posti ad una profondità pari ad almeno 2 cm sotto intonaco.

Nei punti di derivazione saranno installate scatole di derivazione da incasso in resina termoplastica autoestinguente, con coperchio isolante ed apribile solo con attrezzo.

Saranno equipaggiabili con morsetti componibili oppure con morsetti a cappuccio per la giunzione dei conduttori.

Saranno predisposte per l'inserimento dei diaframmi per la separazione dei circuiti.

#### 7.1.2. IMPIANTI A VISTA

Tubi:

I tubi devono essere in acciaio zincato o in pvc di tipo pesante per posa in vista, che devono essere ancorati alle strutture fisse mediante idonei supporti; ove sussista il serio rischio di danneggiamenti meccanici dovuti al passaggio di automezzi o carichi sollevati da paranchi, si dovranno utilizzare tubazioni metalliche a norme UNI 7683.

Per i tubi protettivi, il diametro interno deve essere pari almeno a 1,3 volte il diametro del cerchio circoscritto al fascio di cavi che essi sono destinati a contenere, con un minimo di 13 mm.

Condotti:

I condotti devono avere un diametro interno, se circolari, pari ad almeno 1,8 volte il diametro del cerchio circoscritto al fascio di cavi che essi sono destinati a contenere, con un minimo di 15 mm. Fanno eccezione i condotti a sezione diversa dalla circolare, per i quali il rapporto fra la sezione stessa e l'area della sezione retta occupata dai cavi deve essere non inferiore a 3.

Canali:

Le canali da utilizzare dovranno essere di tipo metallico zincate a caldo di tipo ad incastro.

Per quanto riguarda il dimensionamento dei canali rispetto ai cavi inseriti si raccomanda di scegliere il rapporto tra la sezione interna al tubo e quella occupata dai cavi non inferiore a 2.

Cavi e conduttori:

I cavi da introdurre nei tubi protettivi dovranno essere di tipo flessibile con tensione nominale non inferiore a 450/750 V con isolante estruso, simbolo di designazione FG17.

Si potranno usare cavi con tensione nominale non inferiore a 300/500 V. solo per i circuiti di segnalazione a bassa tensione (max 50 V. purché inseriti in tubazioni separate dagli altri circuiti).

I conduttori dove non specificato dovranno essere scelti secondo i criteri di unificazione e di dimensionamento riferiti nella tabella CEI-UNEL 35747-76 per cavi N05 e 35750-76 per cavi N07.

L'identificazione dei conduttori si dovrà effettuare secondo le prescrizioni nella tabella CEI-UNEL 00722.

In particolare il bicolore giallo-verde è riservato esclusivamente all'isolante del conduttore di protezione mentre il blu è di norma riservato all'isolamento del conduttore di neutro.

## 7.2. SEZIONI MINIME

Le sezioni minime non dovranno essere inferiori a quelle come qui di seguito specificato:

### **Conduttori attivi (escluso il neutro).**

1,5 mm<sup>2</sup> (rame) per tensioni superiori od uguali a 230 V.

0,75 mm<sup>2</sup> (rame) per tensioni inferiori od uguali a 50 V.

### **Conduttore neutro.**

Stessa sezione del conduttore attivo fino alla sezione di 16 mm<sup>2</sup>, oltre, metà della sezione del conduttore attivo con il minimo di 16 mm<sup>2</sup> (rame).

### **Conduttore protezione.**

Stessa sezione del conduttore attivo fino alla sezione di 16 mm<sup>2</sup> oltre, metà della sezione del conduttore attivo con il minimo di 16 mm<sup>2</sup> (rame).

Se il conduttore di protezione non fa parte dello stesso cavo e dello stesso tubo dei conduttori attivi, la sezione minima dovrà essere:

- 2,5 mm<sup>2</sup> (rame) se protetto meccanicamente.
- 4 mm<sup>2</sup> (rame) se non protetto meccanicamente.

### **Conduttore di terra.**

16 mm<sup>2</sup> (rame) 50 mm<sup>2</sup> (ferro).

### **Conduttori equipotenziali principali.**

6 mm<sup>2</sup> (rame).

### **Conduttori equipotenziali supplementari.**

Fra massa e massa uguale alla sezione del conduttore di protezione minore con un minimo di 6 mm<sup>2</sup> (rame); fra massa e massa estranea (tubazione metalliche idriche, gas, riscaldamento, ecc...) sezione uguale alla metà dei conduttori di protezione con un minimo di 6 mm<sup>2</sup> (rame).

Portata di corrente in regime permanente (tabella CEI-UNEL 35024-70). La caduta di tensione deve essere compresa entro il 4% (tabella CEI-UNEL 35023-70).

## **8. PROTEZIONE DALLE SOVRACCORRENTI**

Tutti i circuiti dell'impianto elettrico devono essere protetti dal sovraccarico e corto circuito.

Tale protezione verrà realizzata con interruttori magnetotermici e/o interruttori con fusibili, che devono essere correttamente dimensionati secondo le condizioni:

- **PROTEZIONE DA SOVRACCARICO:**

$$I_B \leq I_n \leq I_z$$

$$I_f \leq 1,45 \times I_z$$

- **PROTEZIONE DA CORTO CIRCUITO:**

$$I_{ccMax} \leq P.d.i.$$

$$\int(I^2t) \leq K^2S^2$$

dove:

<p> <math>I_B</math> = corrente di impiego del circuito;  <math>I_z</math> = portata in regime permanente della conduttura (Sezione 523);  <math>I_n</math> = corrente nominale del dispositivo di protezione;  <math>I_f</math> = corrente che assicura l'effettivo funzionamento del dispositivo di protezione entro il tempo convenzionale in condizioni definite.  <math>t</math> = durata in secondi;  <math>S</math> = sezione in mm<sup>2</sup>;  <math>I</math> = corrente effettiva di cortocircuito in ampere, espressa in valore efficace;  <math>I_{ccMax}</math> = Corrente di cortocircuito massima  <math>P.d.i.</math> = Potere di interruzione apparecchiatura di protezione  <math>\int(I^2t)</math> = Integrale di Joule della corrente di cortocircuito presunta            (valore letto sulle curve delle apparecchiature di protezione)         </p>	<p> <math>K =</math> 115 per i conduttori in rame isolati in PVC;            135 per i conduttori in rame isolati con gomma ordinaria o gomma butilica;            143 per i conduttori in rame isolati con gomma etilen-propilenica e propilene reticolato;            74 per i conduttori in alluminio isolati in PVC;            87 per i conduttori in alluminio isolati con gomma ordinaria, gomma butilica, gomma e etilenpropilenica e propilene reticolato;            115 corrispondente ad una temperatura di 160 °C, per le giunzioni saldate a stagno tra conduttori in rame.         </p>
---	--



## 9. PROTEZIONE CONTRO I CONTATTI INDIRETTI – SISTEMI TN

Questa misura di protezione viene attuata per i sistemi di I categoria con propria cabina di trasformazione. Consiste nel prevedere misure intese a proteggere persone in caso di contatto con parti conduttrici normalmente non in tensione, che potrebbero innalzare il loro potenziale in caso di guasto a terra.

Le caratteristiche dei dispositivi di protezione e le impedenze dei circuiti devono essere tali che, se si presenta un guasto di impedenza trascurabile in qualsiasi parte dell'impianto tra un conduttore di fase ed un conduttore di protezione o una massa, l'interruzione automatica dell'alimentazione avvenga entro il tempo specificato, soddisfacendo la seguente condizione:

$$Z_s \cdot I_a \leq U_0$$

dove:

$Z_s$  è l'impedenza dell'anello di guasto che comprende la sorgente, il conduttore attivo fino al punto di guasto ed il conduttore di protezione tra il punto di guasto e la sorgente;  $I_a$  è la corrente che provoca l'interruzione automatica del dispositivo di protezione, entro il tempo definito nella tabella successiva in funzione della tensione nominale  $U_0$  per i circuiti ai circuiti terminali protetti con dispositivi di protezione contro le sovracorrenti aventi corrente nominale o regolata che non supera 32 A, ed, entro un tempo convenzionale non superiore a 5 s per gli altri circuiti; se si usa un interruttore differenziale  $I_a$  è la corrente differenziale nominale di intervento;

$U_0$  è la tensione nominale verso terra in volt in c.a. e in c.c.

Qualora l'interruzione automatica non possa essere ottenuta con le condizioni descritte deve essere realizzato un collegamento equipotenziale locale connesso a terra che comprenda tutte le masse simultaneamente accessibili di componenti fissi dell'impianto e tutte le masse estranee, comprese le armature principali del cemento armato utilizzato nella costruzione degli edifici, se praticamente possibile. Il collegamento equipotenziale deve essere connesso ai conduttori di protezione di tutti i componenti dell'impianto, compresi quelli delle prese a spina.

Quando esistano dubbi sulla efficacia del collegamento equipotenziale locale connesso a terra, si deve accertare che la resistenza  $R$  tra ogni massa ed ogni massa estranea simultaneamente accessibile soddisfi la seguente condizione:

$$R \leq \frac{U_L}{I_a}$$

dove:

$I_a$  è la corrente (in A) che provoca il funzionamento automatico entro 5 s del dispositivo di protezione contro le sovracorrenti.

$U_L$  è la tensione di contatto limite (50 V se in c.a., 120 V se in c.c.).

### Tempi massimi di interruzione per i sistemi TN

Sistema	$50 \text{ V} < U_0 \leq 120 \text{ V}$ S		$120 \text{ V} < U_0 \leq 230 \text{ V}$ S		$230 \text{ V} < U_0 \leq 400 \text{ V}$ S		$U_0 > 400 \text{ V}$ S	
	c.a.	c.c.	c.a.	c.c.	c.a.	c.c.	c.a.	c.c.
TN	0,8	NOTA 3	0,4	5	0,2	0,4	0,1	0,1

$U_0$  è la tensione nominale verso terra in c.a. o in c.c.

NOTA 1 Per le tensioni che sono entro la banda di tolleranza precisata nella Norma CEI 8-6 si applicano i tempi di interruzione corrispondenti alla tensione nominale.

NOTA 2 Per valori di tensione intermedi, si sceglie il valore prossimo superiore

NOTA 3 L'interruzione può essere richiesta per ragioni diverse da quelle relative alla protezione contro i contatti elettrici.

NOTA 4 Quando la prescrizione di questo articolo sia soddisfatta mediante l'uso di dispositivi di protezione a corrente differenziale, i tempi di interruzione della presente Tabella si riferiscono a correnti di guasto differenziali presunte significativamente più elevate della corrente differenziale nominale dell'interruttore differenziale (tipicamente  $5 I_{dn}$ ).

## 10. PROTEZIONE CONTRO I CONTATTI INDIRETTI – SISTEMI TT

Consiste nel prevedere misure intese a proteggere persone in caso di contatto con parti conduttrici normalmente non in tensione, che potrebbero innalzare il loro potenziale in caso di guasto a terra. In particolare tale protezione sarà assicurata mediante interruttori differenziali per ogni circuito, coordinati con l'impianto di terra.

Nel caso di guasto utilizzando la protezione con interruzione automatica del circuito mediante dispositivi differenziali, si dovrà verificare in qualsiasi punto del circuito la condizione:

$$R_a \times I_a \leq 50V$$

**R<sub>a</sub>**= somma delle resistenze del dispersore e dei conduttori di protezione delle masse in ohm.

**I<sub>a</sub>**= corrente che provoca il funzionamento del dispositivo di protezione in A.

## 11. PROTEZIONE CONTRO I CONTATTI DIRETTI

La protezione contro i contatti diretti sarà ottenuta mediante idoneo isolamento delle parti attive o ponendo queste entro involucri o dietro barriere aventi grado di protezione IP XXD o IP XXB in relazione alla loro ubicazione. Le protezioni ottenute con barriere o involucri potranno essere rimosse soltanto con uso di chiave o di un attrezzo, oppure soltanto dopo che sia stata interrotta l'alimentazione e che questa possa essere riattivata soltanto dopo il ripristino delle protezioni.

Gli interruttori differenziali, sono considerati come protezione addizionale contro i contatti diretti e da impiegare unitamente ad una delle altre misure di protezione totale o parziale precedentemente citate.

## 12. ESECUZIONE DEI LAVORI

Tutti i lavori saranno realizzati nel più completo rispetto della D.M. 22 gennaio 2008 n. 37 *Regolamento concernente l'attuazione dell'articolo 11-quaterdecies, comma 13, lettera a) della legge n. 248 del 2 dicembre 2005, recante riordino delle disposizioni in materia di attività di installazione degli impianti all'interno degli edifici. (GU n. 61 del 12-3-2008)*, con materiale munito di marchio di qualità riconosciuto CEE.

I lavori dovranno essere realizzati da impresa in possesso dei requisiti tecnico/professionali di cui alla succitata legge.

Ad ultimazione dei lavori l'impresa dovrà rilasciare la relativa Dichiarazione di Conformità dell'impianto alla regola d'arte, art. 9 della citata legge, redatta secondo il D.M. 22 gennaio 2008 n. 37 e compilare per quanto di competenza la documentazione necessaria per l'invio della dichiarazione di conformità dell'impianto di terra all'ISPESL ed all'ARPAV territorialmente competenti (DPR n. 462 del 22 ottobre 2001).

La dichiarazione di conformità completa di tutti gli allegati obbligatori sarà redatta in più originali di cui uno da consegnare al committente e uno da trasmettere allo Sportello Unico per l'Edilizia. L'impresa esecutrice consegnerà al committente anche tutte le certificazioni, le misure, i risultati delle verifiche, i libretti di manutenzione a quant'altro necessario per la conduzione e la manutenzione degli impianti realizzati.