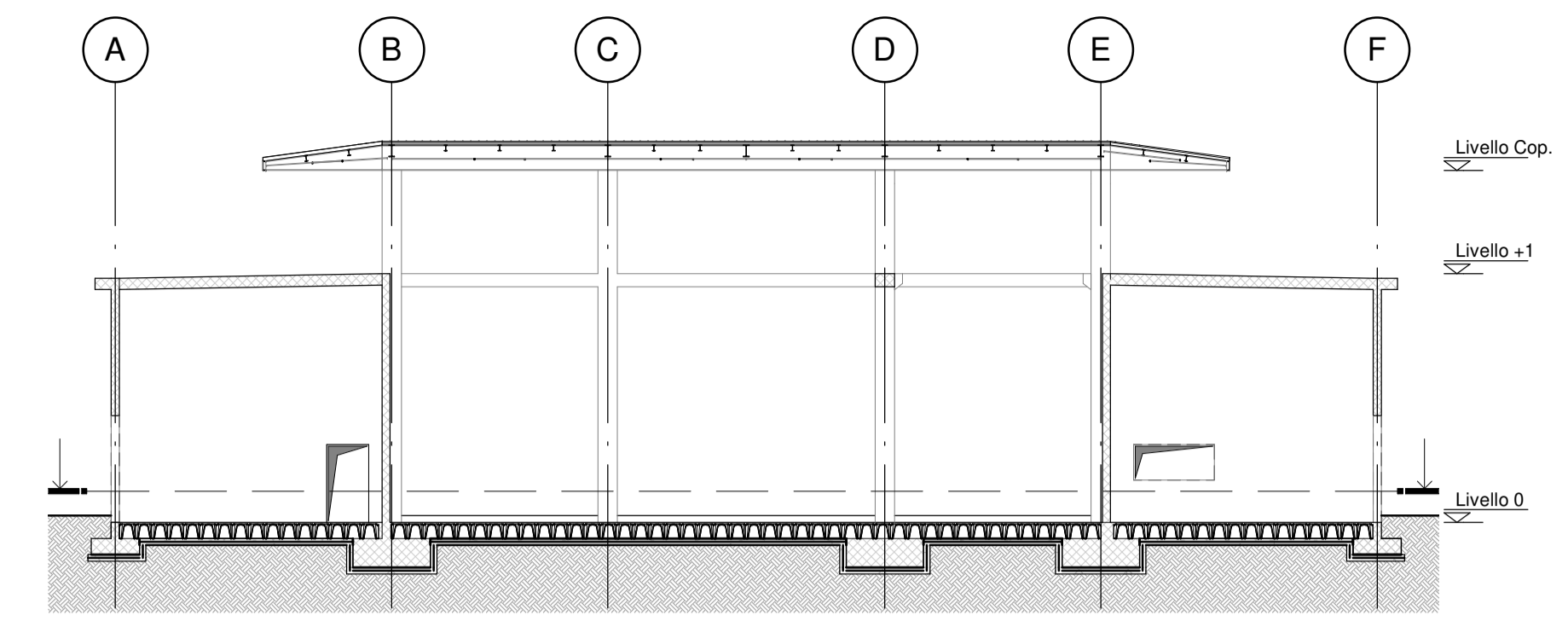
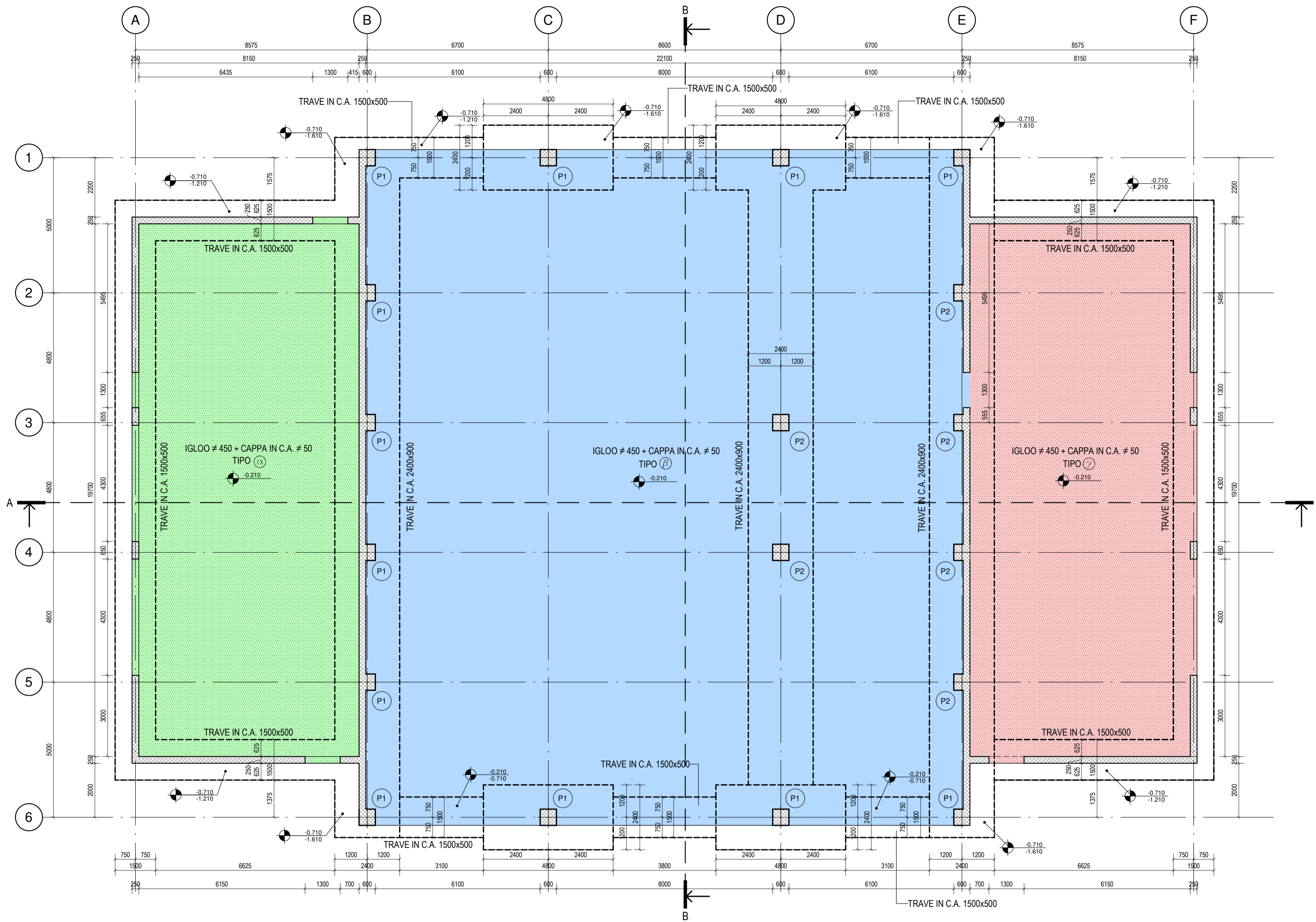


# PIANTA FONDAZIONI

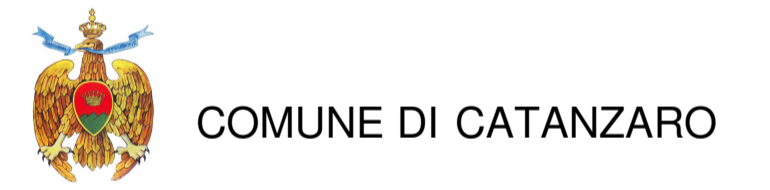
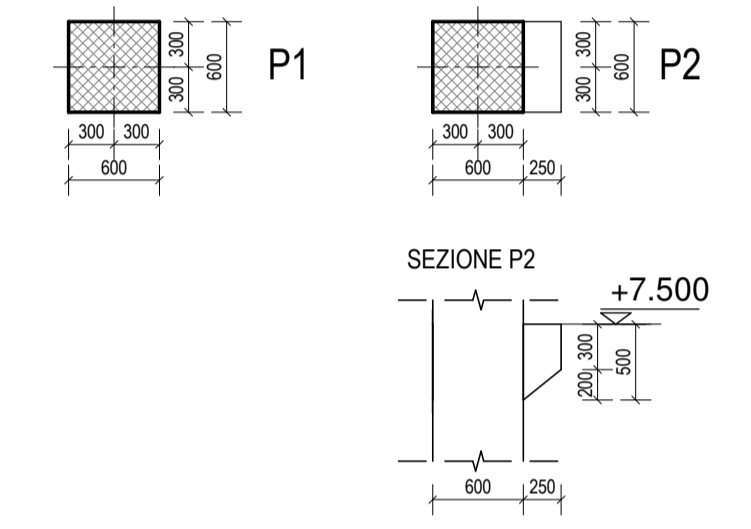
Scala 1 : 100



KEY - SECTION

N.B.  
Per sezioni A-A e B-B vedere elaborato E19

### LEGENDA PILASTRI



PROGETTAZIONE  
**FOM** ingegneria  
 Via Belvedere 8/10  
 30035 Mirano (VE)  
 www.fom-ingegneria.com  
 fom@fom-ingegneria.com  
 tel 041-5785711  
 fax 041-4355933

**FOM** ingegneria  
 Via Belvedere 8/10  
 30035 Mirano (VE)  
 www.fom-ingegneria.com  
 divisioneimpianti@fom-ingegneria.com  
 tel 041-5785711  
 fax 041-4355933

**SISPI**  
 Napoli  
 Via Flangini, 11  
 80131 Napoli  
 sispi.com@gruppi.net.it  
 tel. +39 081 412641

**gia** CONSULTING  
 80131 Napoli  
 VIALE DEGLI ASTRONAUTI, 8  
 amministrazione@giaconsulting.it  
 tel. +39 081 0383761

PROGETTO  
 COMUNE DI CATANZARO  
 LAVORI DI COMPLETAMENTO DELLE OPERE  
 INTERNE DEL PORTO DI CATANZARO MARINA

EMISSIONE  
**PROGETTO DEFINITIVO**

DISCIPLINA  
**STRUTTURE**

TITOLO  
**E - CAPANNONE CANTIERISTICA E RIMESSAGGIO**  
 Pianta fondazioni

REV.	DATA	FILE	OGGETTO	DIS.	APPR.

ELABORATO N. **E16**

DATA:	SCALA:	FILE:	J.N.
22/07/2019	1:100	1259_E16	1259
PROGETTO	DISEGNO	VERIFICA	APPROVAZIONE
D. Iannicello	S. Pellizzon	D. Iannicello	T. Tassi

