



## COMUNE DI CATANZARO

### PROGETTAZIONE



Via Belvedere 8/10  
30035 Mirano (VE)  
www.fm-ingegneria-com  
fm@fm-ingegneria.com

tel 041-5785711  
fax 041-4355933



Via Belvedere 8/10  
30035 Mirano (VE)  
www.fm-ingegneria-com  
divisioneimpianti@fm-ingegneria.com

tel 041-5785711  
fax 041-4355933



Napoli  
Via Filangieri, 11  
sispi.ced@sispinet.it

tel. +39 081 412641



80131 Napoli  
Viale DEGLI ASTRONAUTI, 8  
amministrazione@giaconsulting.it

tel. +39 081 0383761

### PROGETTO

COMUNE DI CATANZARO  
LAVORI DI COMPLETAMENTO DELLE OPERE  
INTERNE DEL PORTO DI CATANZARO MARINA

### EMISSIONE

PROGETTO DEFINITIVO

### DISCIPLINA

IMPIANTI

### TITOLO

E - EDIFICI - RIMESSAGGIO  
Schemi elettrici unifilari quadri elettrici

REV.	DATA	FILE	OGGETTO	DIS.	APPR.
1					
2					
3					
4					
5					
6					
7					
8					

ELABORATO N.

**E25**

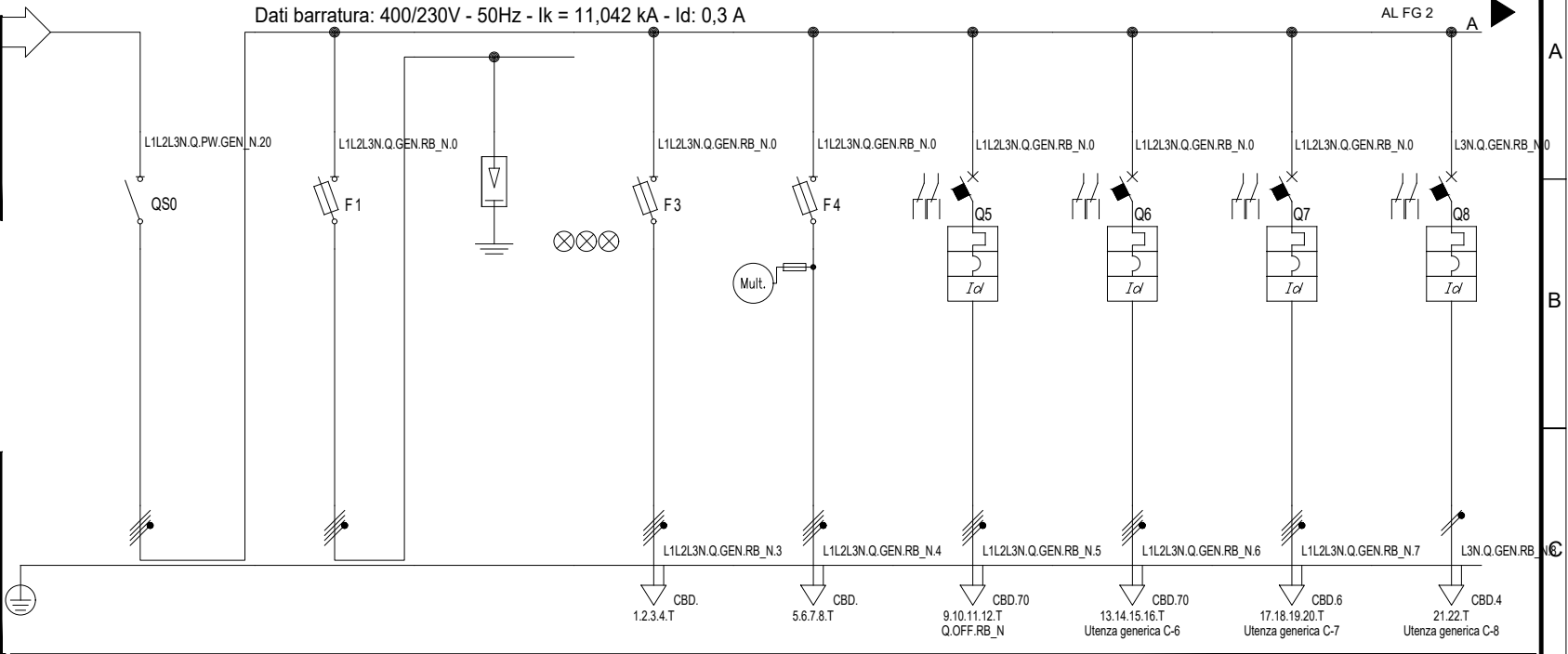
DATA: 22/07/2019	SCALA:	FILE:	J.N. 1259/19
PROGETTO M. Baessato	DISEGNO A. Segat	VERIFICA M. Baessato	APPROVAZIONE T. Tassi

Da Quadro:	Q.PW.GEN_N
Partenza:	C-20
Cavo [mm²]:	4(1x95)+(1PE50)
Lunghezza [m]:	60
Tensione [V]:	400
Frequenza [Hz]:	50
Polarità:	Quadripolare
Tipo morsetto:	
Numerazione morsetto:	

Prefisso quadro:	Q.GEN.RB_N
Alimentazione:	Quadripolare
Ik Max [kA]:	11,085
Tensione nominale di impiego [V]:	400
Tensione di isolamento nominale[V]:	
Frequenza [Hz]:	50
Corrente ammissibile 1 s [kA]:	15
Grado di protezione IP:	---
Codice:	Q.GEN.RB_N

Sigla utenza		C-0	C-1	C-2	C-3	C-4	C-5	C-6	C-7	C-8
Descrizione		GENERALE QUADRO	SCARICATORI DI SOVRATENSIONE		PRESENZA RETE	PROTEZIONE MULTIMETRO	ALIMENTAZIONE Q.OFF.RB_N QUADRO OFFICINA	ALIMENTAZIONE CARROPONTE	ALIMENTAZIONE UE VRF	ALIMENTAZIONE VENTILCONVETTORI
POTENZA CONTEMPORANEA [kW]		79	0	0	0	0	44	30	7	0,5
CORRENTE (Ib) [A]		123	0	0	0	0	68	48	11	2,406
CosFi		0,932	---	---	---	---	0,945	0,9	0,9	0,9
COEFF. DI CONTEMPORANEITA' [%]		80	100	100	100	100	100	100	100	100
DISTRIBUZIONE		Quadripolare	Quadripolare	Quadripolare	Quadripolare	Quadripolare	Quadripolare	Quadripolare	Quadripolare	Monofase L3+N
PROTEZIONE	Marca	ABB	SCHNEIDER	DEHN	SCHNEIDER	SCHNEIDER	ABB	ABB	ABB	ABB
	Tipo	OT160EV04	STI Gr. 10.3x38	Classe II - DG M TNS 275 Up 1.25 kV	STI Gr. 10.3x38	STI Gr. 10.3x38	XT1B 160 TMD125 N/2 + RC Sel 200	XT1B 160 TMD125 + RC Sel 200	S204 M+DDA204 A	S201 Na+DDA202 AC
	Taglia (Ith) [A]	160	32	0	10	10	125	125	25	10
	Polarità	3P x 160 + N	4 x 32	3P x 0 + N	4 x 32	4 x 32	4 x 160	4 x 160	4 x 25	1P x 10 + N
	In Max/Min/Reg. [A]	---/---/---	---/---/32	---/---/---	---/---/10	---/---/10	125/88/125	125/88/125	---/---/25	---/---/10
	Im Max/Min/Reg. [A]	---/---/---	---/---/125	---/---/---	---/---/28	---/---/28	---/---/1.250	---/---/1.250	---/---/250	---/---/100
	P.d.I. [kA]	0	100	0	100	100	18	18	15	10
I differenziale (Id) [A]	---	---	---	---	---	0,5 - Cl. A	0,3 - Cl. A	0,3 - Cl. A	0,03 - Cl. AC	
Esecuzione	SCATOLATO	MODULARE	MODULARE	MODULARE	MODULARE	SCATOLATO	SCATOLATO	MODULARE	MODULARE	
CONTATTATORE										
ACCESSORI										
LINEA	Sigla cavo	---	---	---	---	---	FG16M16/FG17 PE	FG16M16/FG17 PE	FG16OM16	FG16OM16
	Sezione [mmq]	---	---	---	---	---	4(1x35)+(1PE25)	4(1x35)+(1PE16)	1(5G4)	1(3G2,5)
	Posa	---	---	---	---	---	143/5U13_30/0,8	143/5U13_30/0,8	143/3M13_30/0,8	143/3M13_30/0,8
	Portata (Iz) [A]	---	---	---	---	---	141	141	34	29
	Lunghezza [m]	---	---	---	---	---	75	50	30	40
Cdt [%]	---	---	---	---	---	2,13	1,44	1,54	1,47	

Dati barratura: 400/230V - 50Hz - Ik = 11,042 kA - Id: 0,3 A



**F&M** Divisione Impianti  
Via Roma, 220A  
30020 Villorba - Treviso - Italia  
Tel. +39 0422 928311  
Fax +39 0422 620978  
divisionimpianti@fm-ingegneria.com

CUSTOMER / COMMITTENTE  
**COMUNE DI CATANZARO**

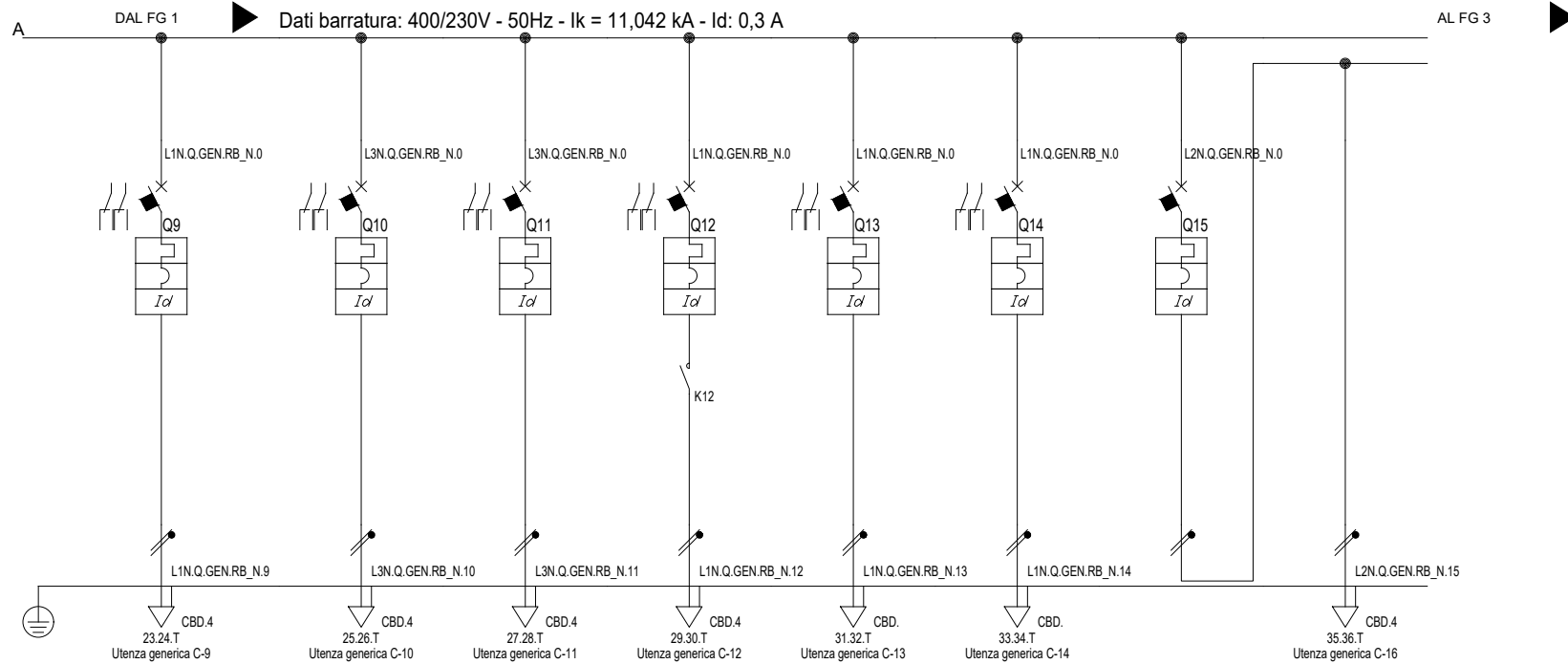
TITLE / OGGETTO  
**Q.GEN.RB\_N - QUADRO RIMESSA BARCHE  
QUADRO RIMESSA BARCHE - Sezione normale**

NOTE

FILE  
U\_Q.GEN.RB\_N\_00001

DRAW / DISEGNO  
Q.GEN.RB\_N

SHEET / FOGLIO NEXT / SEQUE  
1 2



Sigla utenza		C-9	C-10	C-11	C-12	C-13	C-14	C-15	C-16
Descrizione		CENTRALE FUMI	SOCCORRITORE LUCI EMERGENZA	CENTRALE ANTINTRUSIONE	ESTRATTORE BAGNI OFFICINA	RISERVA	RISERVA	AUSILIARI 230V/24V	AUX 230V
POTENZA CONTEMPORANEA	[kW]	0,2	0,6	0,2	0,2	0,2	0,2	0,52	0,5
CORRENTE (Ib)	[A]	0,962	2,887	0,962	0,912	0,962	0,962	2,502	2,406
CosFi		0,9	0,9	0,9	0,95	0,9	0,9	0,9	0,9
COEFF. DI CONTEMPORANEITA'	[%]	100	100	100	100	100	100	100	100
DISTRIBUZIONE		Monofase L1+N	Monofase L3+N	Monofase L3+N	Monofase L1+N	Monofase L1+N	Monofase L1+N	Monofase L2+N	Monofase L2+N
PROTEZIONE	Marca	ABB	ABB	ABB	ABB	ABB	ABB	ABB	---
	Tipo	S201 Na+DDA202 AC	S201 Na+DDA202 AC	S201 Na+DDA202 AC	S201 Na+DDA202 AC	S201 Na+DDA202 AC	S201 Na+DDA202 AC	S201 Na M+DDA202 A	---
	Taglia (Ith) [A]	10	10	10	10	10	10	6	---
	Polarità	1P x 10 + N	1P x 10 + N	1P x 10 + N	1P x 10 + N	1P x 10 + N	1P x 10 + N	1P x 6 + N	---
	In Max/Min/Reg. [A]	---/---/10	---/---/10	---/---/10	---/---/10	---/---/10	---/---/10	---/---/6	---/---/---
	Im Max/Min/Reg. [A]	---/---/100	---/---/100	---/---/100	---/---/100	---/---/100	---/---/100	---/---/60	---/---/---
	P.d.I. [kA]	10	10	10	10	10	10	10	---
	I differenziale (Id) [A]	0,03 - Cl. AC	0,03 - Cl. AC	0,03 - Cl. AC	0,03 - Cl. AC	0,03 - Cl. AC	0,03 - Cl. AC	0,03 - Cl. A	---
Esecuzione		MODULARE	MODULARE	MODULARE	MODULARE	MODULARE	MODULARE	MODULARE	---
CONTATTATORE									
ACCESSORI									
LINEA	Sigla cavo	FG16OM16	FG16OM16	FG16OM16	FG16OM16	---	---	FG16OM16	FG16OM16
	Sezione [mmq]	1(3G2,5)	1(3G2,5)	1(3G2,5)	1(3G2,5)	---	---	1(3G2,5)	1(3G1,5)
	Posa	143/3M13_30/0,8	143/3M13_30/0,8	143/3M13_30/0,8	143/1M_23/0,8	---	---	143/1M_23/0,8	143/2M31_30/0,8
	Portata (Iz) [A]	29	29	29	20	---	---	20	18
	Lunghezza [m]	15	15	15	15	---	---	10	10
	Cdt [%]	0,96	1,16	0,96	0,96	0,87	0,87	1,12	1,36

**F&M** Divisione Impianti  
 Via Roma, 220A  
 30020 Villorba - Treviso - Italia  
 Tel. +39 0422 928311  
 Fax +39 0422 620978  
 divisionimpianti@fmi-ingegneria.com

CUSTOMER / COMMITENTE  
**COMUNE DI CATANZARO**

TITLE / OGGETTO  
**Q.GEN.RB N - QUADRO RIMESSA BARCHE  
 QUADRO RIMESSA BARCHE - Sezione normale**

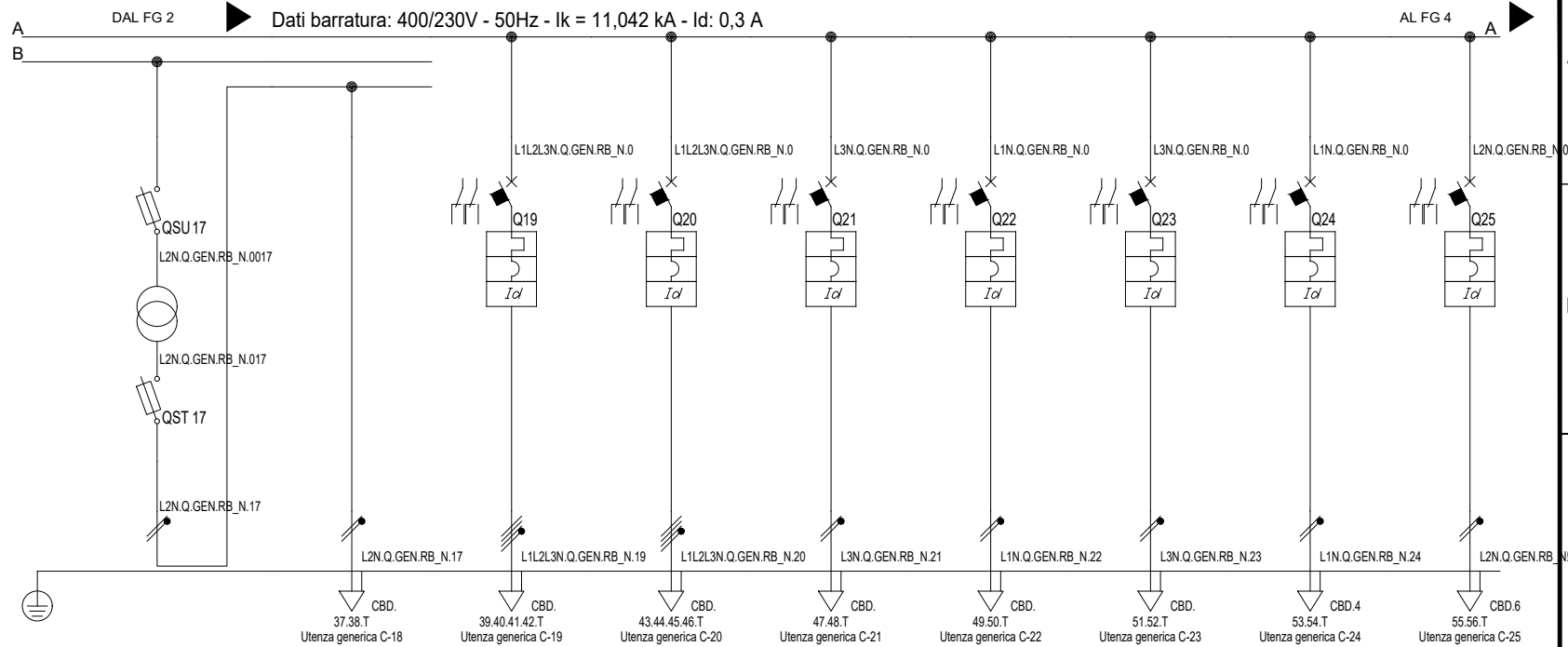
NOTE

FILE  
 U\_Q.GEN.RB\_N\_00002

DRAW / DISEGNO  
 Q.GEN.RB\_N

SHEET / FOGLIO NEXT / SEQUE  
 2 3

REV	DATE / DATA	DESCR.	DR. BY / DIS.	CONTROLLATO
1				
2				
3				
4				
5				
6				
7				
8				



Sigla utenza		C-17	C-18	C-19	C-20	C-21	C-22	C-23	C-24	C-25
Descrizione		AUX 24V	AUX 24V	RISERVA	RISERVA	RISERVA	RISERVA	RISERVA	BOILER BAGNI VENDITA	PRESE FM DI SERVIZIO REPARTO VENDITA
POTENZA CONTEMPORANEA [kW]		0,02	0,02	1,5	1,5	0,2	0,2	0,2	1,5	2
CORRENTE (Ib) [A]		0,096	0,096	2,279	2,279	0,962	0,962	0,962	6,837	9,116
CosFi		0,9	0,9	0,95	0,95	0,9	0,9	0,9	0,95	0,95
COEFF. DI CONTEMPORANEITA' [%]		100	100	100	100	100	100	100	100	100
DISTRIBUZIONE		Monofase L2+N	Monofase L2+N	Quadrifilare	Quadrifilare	Monofase L3+N	Monofase L1+N	Monofase L3+N	Monofase L1+N	Monofase L2+N
PROTEZIONE	Marca	---	---	ABB	ABB	ABB	ABB	ABB	ABB	ABB
	Tipo	---	---	S204 M+DDA204 AC	S204 M+DDA204 AC	S201 Na+DDA202 AC	S201 Na+DDA202 AC	S201 Na+DDA202 AC	S201 Na+DDA202 AC	S201 Na+DDA202 AC
	Taglia (Ith) [A]	---	---	63	63	10	10	10	10	10
	Polarità	---	---	4 x 63	4 x 63	1P x 10 + N	1P x 10 + N	1P x 10 + N	1P x 10 + N	1P x 10 + N
	In Max/Min/Reg. [A]	---/---/---	---/---/---	---/---/63	---/---/63	---/---/10	---/---/10	---/---/10	---/---/10	---/---/10
	Im Max/Min/Reg. [A]	---/---/---	---/---/---	---/---/630	---/---/630	---/---/100	---/---/100	---/---/100	---/---/100	---/---/100
	P.d.I. [kA]	---	---	15	15	10	10	10	10	10
I differenziale (Id) [A]	---	---	0,03 - Cl. AC	0,03 - Cl. AC	0,03 - Cl. AC	0,03 - Cl. AC	0,03 - Cl. AC	0,03 - Cl. AC	0,03 - Cl. AC	
Esecuzione	---	---	MODULARE	MODULARE	MODULARE	MODULARE	MODULARE	MODULARE	MODULARE	
CONTATTATORE										
ACCESSORI										
LINEA	Sigla cavo	---	---	---	---	---	---	---	FG16OM16	FG16OM16
	Sezione [mmq]	---	---	---	---	---	---	---	1(3G2,5)	1(3G4)
	Posa	---	143/2M31 /30/0,8	---	---	---	---	---	143/1M /2/30/0,8	143/1M /2/30/0,8
	Portata (Iz) [A]	---	---	---	---	---	---	---	20	26
	Lunghezza [m]	---	20	---	---	---	---	---	15	40
Cdt [%]	1,12	1,12	0,86	0,86	0,87	0,87	0,87	1,61	2,45	

**F&M** Divisione Impianti  
 Via Roma, 220A  
 30020 Villorba - Treviso - Italia  
 Tel. +39 0422 928311  
 Fax +39 0422 620978  
 divisioneimpianti@fm-ingegneria.com

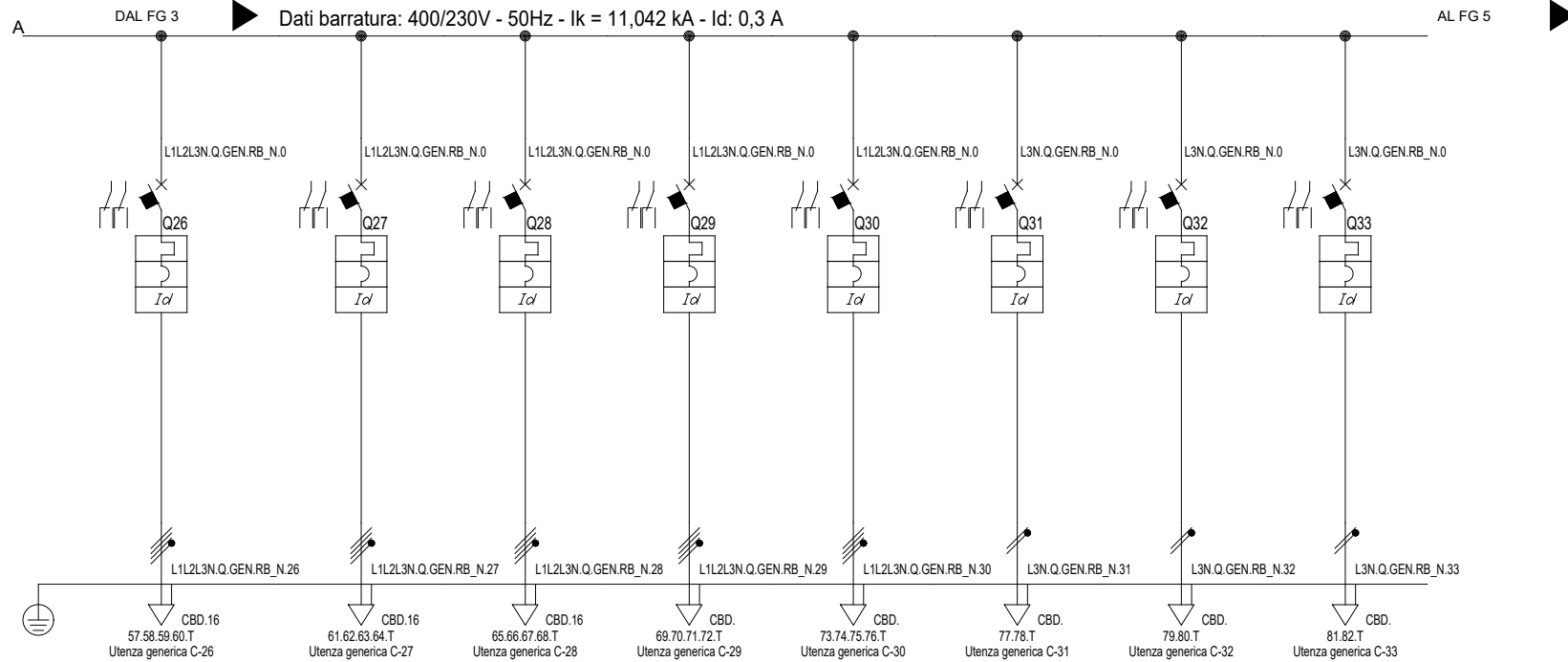
CUSTOMER / COMMITTENTE  
**COMUNE DI CATANZARO**

TITILE / OGGETTO  
**Q.GEN.RB N - QUADRO RIMESSA BARCHE  
 QUADRO RIMESSA BARCHE - Sezione normale**

NOTE

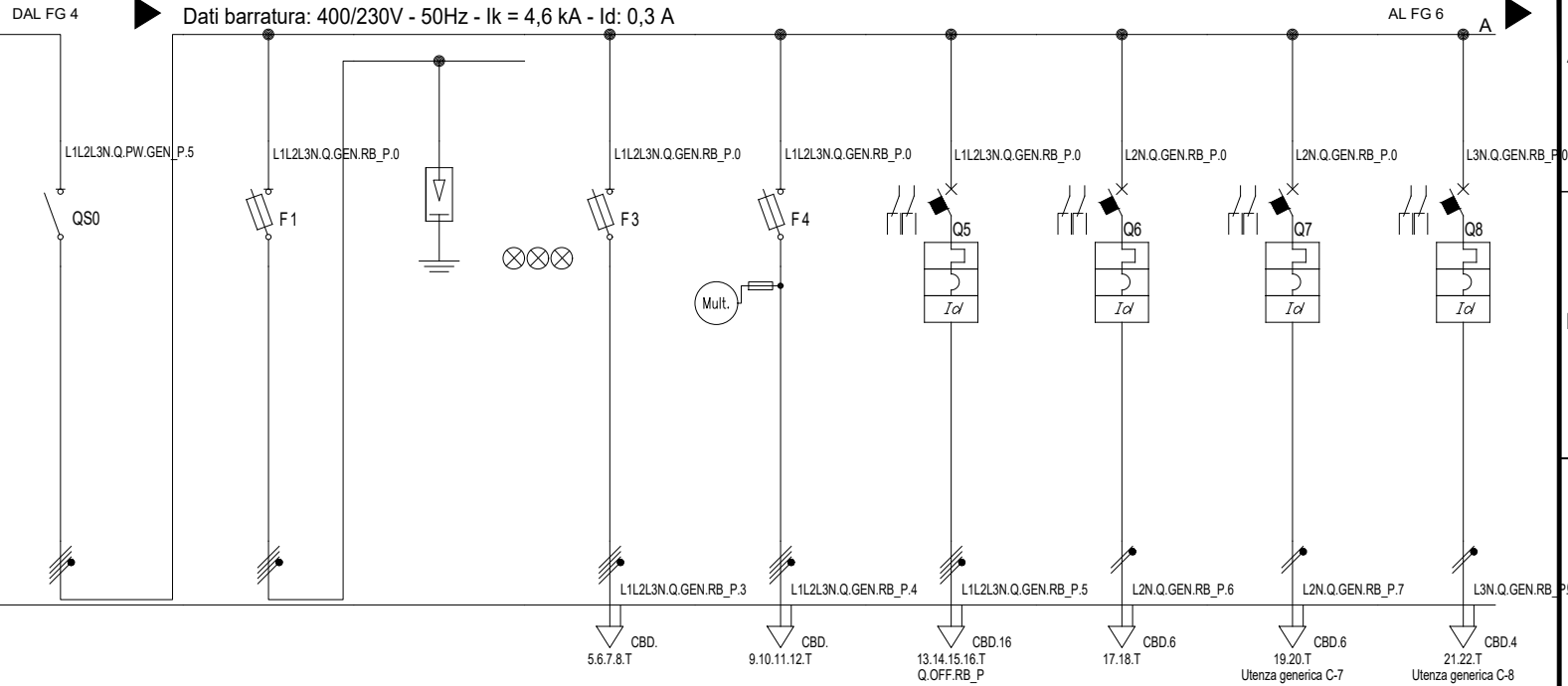
FILE  
 U\_Q.GEN.RB\_N\_00003  
 DRAW / DISEGNO  
 Q.GEN.RB\_N  
 SHEET / FOGLIO NEXT / SEGUE  
 3 4

REV	DATE / DATA	DESCR.	DR. BY / DIS.	CONTROLLATO
1				
2				
3				
4				
5				
6				
7				
8				



Sigla utenza		C-26	C-27	C-28	C-29	C-30	C-31	C-32	C-33
Descrizione		PRESE FM INTERBLOCATE REPARTO VENDITA	PRESE FM INTERBLOCATE RIMESSAGGIO LATO A	PRESE FM INTERBLOCATE RIMESSAGGIO LATO B	RISERVA	RISERVA	RISERVA	RISERVA	RISERVA
POTENZA CONTEMPORANEA	[kW]	3	3	3	3	3	0,2	0,2	0,2
CORRENTE (Ib)	[A]	4,558	4,558	4,558	4,558	4,558	0,962	0,962	0,962
CosFi		0,95	0,95	0,95	0,95	0,95	0,9	0,9	0,9
COEFF. DI CONTEMPORANEITA'	[%]	100	100	100	100	100	100	100	100
DISTRIBUZIONE		Quadripolare	Quadripolare	Quadripolare	Quadripolare	Quadripolare	Monofase L3+N	Monofase L3+N	Monofase L3+N
PROTEZIONE	Marca	ABB	ABB	ABB	ABB	ABB	ABB	ABB	ABB
	Tipo	S204 M+DDA204 AC	S204 M+DDA204 AC	S204 M+DDA204 AC	S204 M+DDA204 AC	S204 M+DDA204 AC	S201 Na+DDA202 AC	S201 Na+DDA202 AC	S201 Na+DDA202 AC
	Taglia (Ith) [A]	32	32	32	63	63	10	10	10
	Polarità	4 x 32	4 x 32	4 x 32	4 x 63	4 x 63	1P x 10 + N	1P x 10 + N	1P x 10 + N
	In Max/Min/Reg. [A]	---/---/32	---/---/32	---/---/32	---/---/63	---/---/63	---/---/10	---/---/10	---/---/10
	Im Max/Min/Reg. [A]	---/---/320	---/---/320	---/---/320	---/---/630	---/---/630	---/---/100	---/---/100	---/---/100
	P.d.I. [kA]	15	15	15	15	15	10	10	10
	I differenziale (Id) [A]	0,03 - Cl. AC	0,03 - Cl. AC	0,03 - Cl. AC	0,03 - Cl. AC	0,03 - Cl. AC	0,03 - Cl. AC	0,03 - Cl. AC	0,03 - Cl. AC
Esecuzione		MODULARE	MODULARE	MODULARE	MODULARE	MODULARE	MODULARE	MODULARE	MODULARE
CONTATTATORE									
ACCESSORI									
LINEA	Sigla cavo	FG16OM16	FG16OM16	FG16OM16	---	---	---	---	---
	Sezione [mmq]	1(5G10)	1(5G10)	1(5G10)	---	---	---	---	---
	Posa	143/1M_2/30/0,8	143/2M_3A/30/0,8	143/2M_3A/30/0,8	---	---	---	---	---
	Portata (Iz) [A]	41	48	48	---	---	---	---	---
	Lunghezza [m]	40	45	45	---	---	---	---	---
	Cdt [%]	1,02	1,03	1,03	0,87	0,87	0,87	0,87	0,87

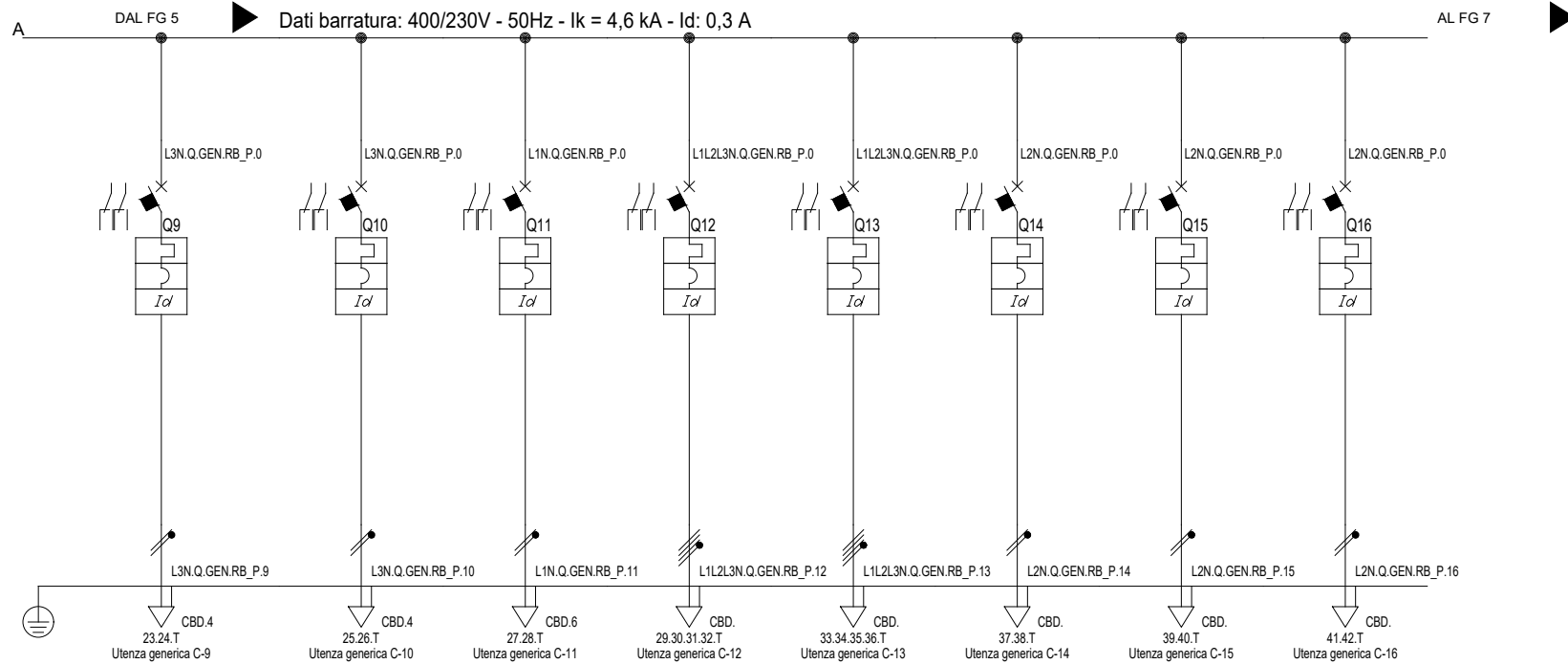
Da Quadro:	Q.PW.GEN_P
Partenza:	C-5
Cavo [mm²]:	4(1x25)+(1PE16)
Lunghezza [m]:	60
Tensione [V]:	400
Frequenza [Hz]:	50
Polarità:	Quadripolare
Tipo morsetto:	CBD.35
Numerazione morsetto:	1.2.3.4.T



Prefisso quadro:	Q.GEN.RB_P
Alimentazione:	Quadripolare
Ik Max [kA]:	4,6
Tensione nominale di impiego [V]:	400
Tensione di isolamento nominale[V]:	---
Frequenza [Hz]:	50
Corrente ammissibile 1 s [kA]:	6
Grado di protezione IP:	---
Codice:	Q.GEN.RB_P

Sigla utenza		C-0	C-1	C-2	C-3	C-4	C-5	C-6	C-7	C-8
Descrizione		GENERALE QUADRO	SCARICATORI DI SOVRATENSIONE		PRESENZA RETE	PROTEZIONE MULTIMETRO	ALIMENTAZIONE Q.OFF.RB_N QUADRO OFFICINA	ALIMENTAZIONE UPS	ALIMENTAZIONE UE SPLIT LOCALE TECNICO	BMS
POTENZA CONTEMPORANEA [kW]		19	0	0	0	0	10	0	1,5	0,2
CORRENTE (Ib) [A]		32	0	0	0	0	16	0	8,119	0,962
CosFi		0,932	---	---	---	---	0,941	---	0,8	0,9
COEFF. DI CONTEMPORANEITA' [%]		80	100	100	100	100	100	100	100	100
DISTRIBUZIONE		Quadripolare	Quadripolare	Quadripolare	Quadripolare	Quadripolare	Quadripolare	Monofase L2+N	Monofase L2+N	Monofase L3+N
PROTEZIONE	Marca	ABB	SCHNEIDER	DEHN	SCHNEIDER	SCHNEIDER	ABB	ABB	ABB	ABB
	Tipo	SD204/63	STI Gr. 10.3x38	Classe II - DG M TNS 275 Up 1.25 kV	STI Gr. 10.3x38	STI Gr. 10.3x38	S204 M+DDA204 AC	S202 L+DDA202 A	S202 L+DDA202 A	S202 L+DDA202 AC
	Taglia (Ith) [A]	63	32	0	10	10	32	16	16	10
	Polarità	3P x 63 + N	4 x 32	3P x 0 + N	4 x 32	4 x 32	4 x 32	2 x 16	2 x 16	2 x 10
	In Max/Min/Reg. [A]	---/---/---	---/---/32	---/---/---	---/---/10	---/---/10	---/---/32	---/---/16	---/---/16	---/---/10
	Im Max/Min/Reg. [A]	---/---/---	---/---/125	---/---/---	---/---/28	---/---/28	---/---/320	---/---/160	---/---/160	---/---/100
	P.d.I. [kA]	0	100	0	100	100	15	6	6	6
I differenziale (Id) [A]	---	---	---	---	---	0,3 - Cl. AC	0,3 - Cl. A	0,03 - Cl. A	0,03 - Cl. AC	
Esecuzione	MODULARE	MODULARE	MODULARE	MODULARE	MODULARE	MODULARE	MODULARE	MODULARE	MODULARE	
CONTATTATORE										
ACCESSORI										
LINEA	Sigla cavo	---	---	---	---	---	FG16OM16	FG16OM16	FG16OM16	FG16OM16
	Sezione [mmq]	---	---	---	---	---	1(5G10)	1(3G4)	1(3G4)	1(3G2,5)
	Posa	---	---	---	---	---	143/3M13_/30/0,8	143/3M13_/30/0,8	143/3M13_/30/0,8	143/3M13_/30/0,8
	Portata (Iz) [A]	---	---	---	---	---	60	39	39	29
	Lunghezza [m]	---	---	---	---	---	75	15	15	15
Cdt [%]	0,73	0,86	0,86	0,86	0,86	1,84	0,86	1,32	0,96	

F&M Divisione Impianti Via Roma, 220A 30020 Villorba - Treviso - Italia Tel. +39 0422 928311 Fax +39 0422 620978 divisioneimpianti@fmi-ingegneria.com		CUSTOMER / COMMITTENTE <b>COMUNE DI CATANZARO</b>		TITLE / OGGETTO <b>Q.GEN.RB_P - QUADRO RIMESSA BARCHE QUADRO RIMESSA BARCHE - Sezione preferenziale</b>		FILE U_Q.GEN.RB_P_00005 DRAW / DISEGNO Q.GEN.RB_P SHEET / FOGLIO NEXT / SEGUE 5 6	
REV	DATE / DATA	DESCR.	DR. BY / DIS.	CONTROLLATO	NOTE		



Sigla utenza		C-9	C-10	C-11	C-12	C-13	C-14	C-15	C-16
Descrizione		TVCC	RACK DATI	PDL FM REPARTO VENDITA	RISERVA	RISERVA	RISERVA	RISERVA	RISERVA
POTENZA CONTEMPORANEA	[kW]	0,2	1,8	0,9	3	3	0,2	0,2	0,2
CORRENTE (I <sub>b</sub> )	[A]	0,962	8,66	4,102	4,558	4,558	0,962	0,962	0,962
CosFi		0,9	0,9	0,95	0,95	0,95	0,9	0,9	0,9
COEFF. DI CONTEMPORANEITA'	[%]	100	100	100	100	100	100	100	100
DISTRIBUZIONE		Monofase L3+N	Monofase L3+N	Monofase L1+N	Quadripolare	Quadripolare	Monofase L2+N	Monofase L2+N	Monofase L2+N
PROTEZIONE	Marca	ABB	ABB	ABB	ABB	ABB	ABB	ABB	ABB
	Tipo	S202 L+DDA202 AC	S202 L+DDA202 A	S202 L+DDA202 A	S204+DDA204 AC	S204+DDA204 AC	S202 L+DDA202 AC	S202 L+DDA202 AC	S202 L+DDA202 AC
	Taglia (I <sub>th</sub> )	[A]	10	10	16	63	63	16	16
	Polarità		2 x 10	2 x 10	2 x 16	4 x 63	4 x 63	2 x 16	2 x 16
	In Max/Min/Reg.	[A]	---/---/10	---/---/10	---/---/16	---/---/63	---/---/63	---/---/16	---/---/16
	Im Max/Min/Reg.	[A]	---/---/100	---/---/100	---/---/160	---/---/630	---/---/630	---/---/160	---/---/160
	P.d.I.	[kA]	6	6	6	10	10	6	6
	I differenziale (I <sub>d</sub> )	[A]	0,03 - Cl. AC	0,03 - Cl. A	0,03 - Cl. A	0,03 - Cl. AC	0,03 - Cl. AC	0,03 - Cl. AC	0,03 - Cl. AC
Esecuzione		MODULARE	MODULARE	MODULARE	MODULARE	MODULARE	MODULARE	MODULARE	
CONTATTATORE									
ACCESSORI									
LINEA	Sigla cavo	FG16OM16	FG16OM16	FG16OM16	---	---	---	---	---
	Sezione	[mmq]	1(3G2,5)	1(3G2,5)	1(3G4)	---	---	---	---
	Posa		143/3M13_30/0,8	143/3M13_30/0,8	143/1M_230/0,8	---	---	---	---
	Portata (I <sub>z</sub> )	[A]	29	29	26	---	---	---	---
	Lunghezza	[m]	15	15	40	---	---	---	---
Cdt	[%]	0,96	1,76	1,54	0,87	0,87	0,87	0,87	

**F&M** Divisione Impianti  
 Via Roma, 220A  
 30020 Villorba - Treviso - Italia  
 Tel. +39 0422 928311  
 Fax +39 0422 620978  
 divisioneimpianti@fmi-ingegneria.com

CUSTOMER / COMMITENTE  
**COMUNE DI CATANZARO**

TITLE / OGGETTO  
**Q.GEN.RB P - QUADRO RIMESSA BARCHE  
 QUADRO RIMESSA BARCHE - Sezione preferenziale**

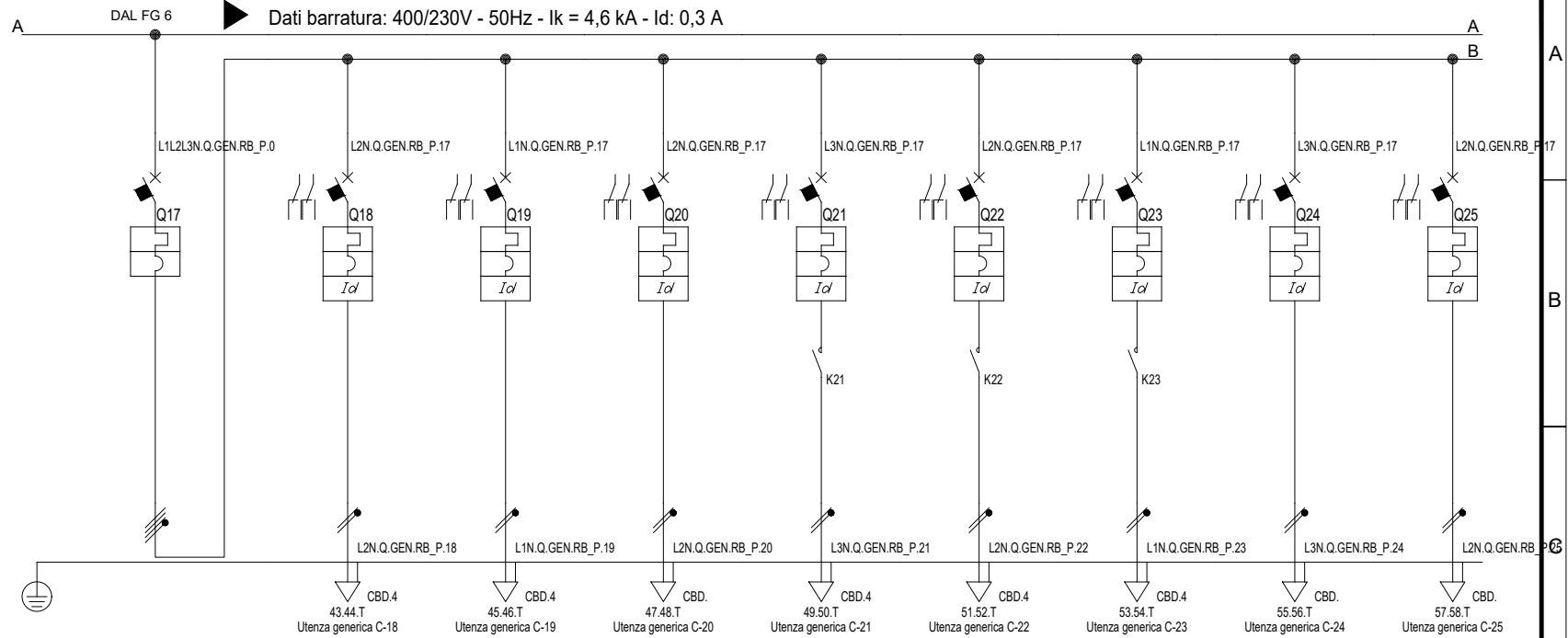
NOTE

FILE  
 U\_Q.GEN.RB\_P\_00006


DRAW / DISEGNO  
 Q.GEN.RB\_P

SHEET / FOGLIO NEXT / SEQUE  
 6 7

REV	DATE / DATA	DESCR.	DR. BY / DIS.	CONTROLLATO
1				
2				
3				
4				
5				
6				
7				
8				



Sigla utenza		C-17	C-18	C-19	C-20	C-21	C-22	C-23	C-24	C-25
Descrizione		GENERALE LUCI	LUCI REPARTO VENDITA	LUCI RIMESSAGGIO	RISERVA	ILLUMINAZIONE ESTERNA	ILLUMINAZIONE ESTERNA	ILLUMINAZIONE NOTTURNA	RISERVA	RISERVA
POTENZA CONTEMPORANEA	[kW]	3,4	0,5	0,8	0,2	0,5	0,5	0,5	0,2	0,2
CORRENTE (Ib)	[A]	6,494	2,279	3,646	0,912	2,406	2,406	2,406	0,912	0,912
CosFi		0,929	0,95	0,95	0,95	0,9	0,9	0,9	0,95	0,95
COEFF. DI CONTEMPORANEITA'	[%]	100	100	100	100	100	100	100	100	100
DISTRIBUZIONE		Quadrifilare	Monofase L2+N	Monofase L1+N	Monofase L2+N	Monofase L3+N	Monofase L2+N	Monofase L1+N	Monofase L3+N	Monofase L2+N
PROTEZIONE	Marca	ABB	ABB	ABB	ABB	ABB	ABB	ABB	ABB	ABB
	Tipo	S204	S202 L+DDA202 AC	S202 L+DDA202 AC	S202 L+DDA202 AC	S202 L+DDA202 AC	S202 L+DDA202 AC	S202 L+DDA202 AC	S202 L+DDA202 AC	S202 L+DDA202 AC
	Taglia (Ith) [A]	25	10	10	10	10	10	10	10	10
	Polarità	4 x 25	2 x 10	2 x 10	2 x 10	2 x 10	2 x 10	2 x 10	2 x 10	2 x 10
	In Max/Min/Reg. [A]	---/---/25	---/---/10	---/---/10	---/---/10	---/---/10	---/---/10	---/---/10	---/---/10	---/---/10
	Im Max/Min/Reg. [A]	---/---/250	---/---/100	---/---/100	---/---/100	---/---/100	---/---/100	---/---/100	---/---/100	---/---/100
	P.d.I. [kA]	10	6	6	6	6	6	6	6	6
	I differenziale (Id) [A]	---	0,03 - Cl. AC	0,03 - Cl. AC	0,03 - Cl. AC	0,03 - Cl. AC	0,03 - Cl. AC	0,03 - Cl. AC	0,03 - Cl. AC	0,03 - Cl. AC
Esecuzione	MODULARE	MODULARE	MODULARE	MODULARE	MODULARE	MODULARE	MODULARE	MODULARE	MODULARE	
CONTATTATORE										
ACCESSORI										
LINEA	Sigla cavo	---	FG16OM16	FG16OM16	---	FG16OM16	FG16OM16	FG16OM16	---	---
	Sezione [mmq]	---	1(3G2,5)	1(3G2,5)	---	1(3G2,5)	1(3G2,5)	1(3G2,5)	---	---
	Posa	---	143/2M_3A/30/0,8	143/2M_3A/30/0,8	---	143/2M_3A/30/0,8	143/2M_3A/30/0,8	143/2M_3A/30/0,8	---	---
	Portata (Iz) [A]	---	24	24	---	24	24	24	---	---
	Lunghezza [m]	---	40	60	---	40	40	40	---	---
	Cdt [%]	0,88	1,48	2,31	0,89	1,48	1,48	1,48	0,89	0,89

REV	DATE / DATA	DESCR.	DR. BY / DIS.	CONTROLLATO	 <b>F&amp;M</b> Divisione Impianti Via Roma, 220A 30020 Villorba - Treviso - Italia Tel. +39 0422 828311 Fax +39 0422 820978 divisioneimpianti@fmi-ingegneria.com	CUSTOMER / COMMITTENTE	COMUNE DI CATANZARO	TITLE / OGGETTO	Q.GEN.RB P - QUADRO RIMESSA BARCHE QUADRO RIMESSA BARCHE - Sezione preferenziale	FILE	U_Q.GEN.RB_P_00007
									NOTE		DRAW / DISEGNO
										SHEET / FOGLIO	NEXT / SEGUE
											7

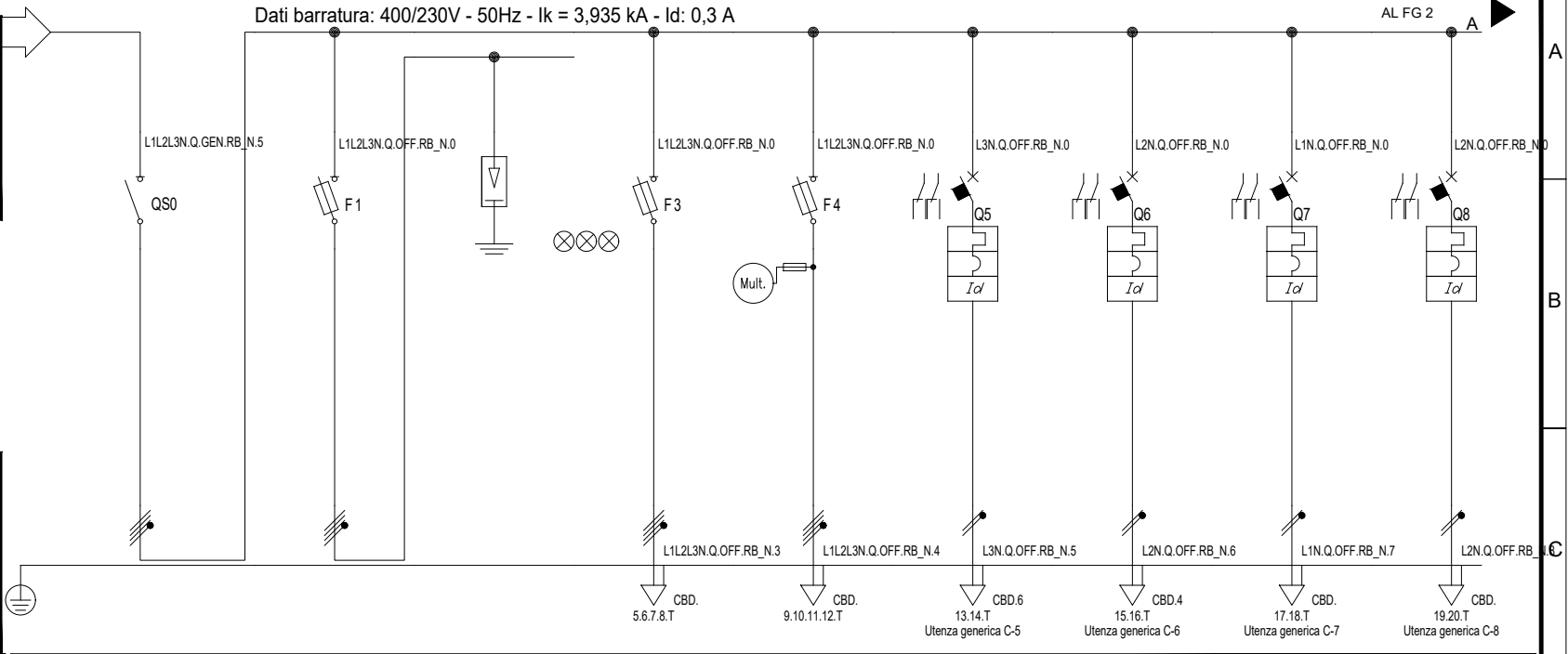


Da Quadro:	Q.GEN.RB_N
Partenza:	C-5
Cavo [mm²]:	4(1x35)+(1PE25)
Lunghezza [m]:	75
Tensione [V]:	400
Frequenza [Hz]:	50
Polarità:	Quadripolare
Tipo morsetto:	CBD.70
Numerazione morsetto:	1.2.3.4.T

Prefisso quadro:	Q.OFF.RB_N
Alimentazione:	Quadripolare
Ik Max [kA]:	3,96
Tensione nominale di impiego [V]:	400
Tensione di isolamento nominale[V]:	---
Frequenza [Hz]:	50
Corrente ammissibile 1 s [kA]:	4,5
Grado di protezione IP:	---
Codice:	Q.OFF.RB_N

Sigla utenza		C-0	C-1	C-2	C-3	C-4	C-5	C-6	C-7	C-8
Descrizione		GENERALE QUADRO	SCARICATORI DI SOVRATENSIONE		PRESENZA RETE	PROTEZIONE MULTIMETRO	ALIMENTAZIONE UE SPLIT OFFICINA	ALIMENTAZIONE VENTILCONVETTORI	RISERVA	RISERVA
POTENZA CONTEMPORANEA [kW]		44	0	0	0	0	2	0,5	0,2	0,2
CORRENTE (Ib) [A]		68	0	0	0	0	11	2,406	0,962	0,962
CosFi		0,945	---	---	---	---	0,8	0,9	0,9	0,9
COEFF. DI CONTEMPORANEITA' [%]		80	100	100	100	100	100	100	100	100
DISTRIBUZIONE		Quadripolare	Quadripolare	Quadripolare	Quadripolare	Quadripolare	Monofase L3+N	Monofase L2+N	Monofase L1+N	Monofase L2+N
PROTEZIONE	Marca	ABB	SCHNEIDER	DEHN	SCHNEIDER	SCHNEIDER	ABB	ABB	ABB	ABB
	Tipo	OT125F4N2	STI Gr. 10.3x38	Classe II - DG M TNS 275 Up 1.25 kV	STI Gr. 10.3x38	STI Gr. 10.3x38	S202 L+DDA202 A	S202 L+DDA202 AC	S202 L+DDA202 AC	S202 L+DDA202 AC
	Taglia (Ith) [A]	125	32	0	10	10	16	10	10	16
	Polarità	3P x 125 + N	4 x 32	3P x 0 + N	4 x 32	4 x 32	2 x 16	2 x 10	2 x 10	2 x 16
	In Max/Min/Reg. [A]	---/---/---	---/---/32	---/---/---	---/---/10	---/---/10	---/---/16	---/---/10	---/---/10	---/---/16
	Im Max/Min/Reg. [A]	---/---/---	---/---/125	---/---/---	---/---/28	---/---/28	---/---/160	---/---/100	---/---/100	---/---/160
	P.d.I. [kA]	0	100	0	100	100	6	6	6	6
I differenziale (Id) [A]	---	---	---	---	---	0,03 - Cl. A	0,03 - Cl. AC	0,03 - Cl. AC	0,03 - Cl. AC	0,03 - Cl. AC
Esecuzione	MODULARE	MODULARE	MODULARE	MODULARE	MODULARE	MODULARE	MODULARE	MODULARE	MODULARE	
CONTATTATORE										
ACCESSORI										
LINEA	Sigla cavo	---	---	---	---	---	FG16OM16	FG16OM16	---	---
	Sezione [mmq]	---	---	---	---	---	1(3G4)	1(3G2,5)	---	---
	Posa	---	---	---	---	---	143/3M13_30/0,8	143/3M13_30/0,8	---	---
	Portata (Iz) [A]	---	---	---	---	---	39	29	---	---
	Lunghezza [m]	---	---	---	---	---	15	40	---	---
Cdt [%]	---	---	---	---	---	2,76	2,75	---	---	

Dati barratura: 400/230V - 50Hz - Ik = 3,935 kA - Id: 0,3 A



**F&M** Divisione Impianti  
 Via Roma, 220A  
 30020 Villorba - Treviso - Italia  
 Tel. +39 0422 928311  
 Fax +39 0422 620978  
 divisioneimpianti@fmi-ingegneria.com

CUSTOMER / COMMITTENTE  
**COMUNE DI CATANZARO**

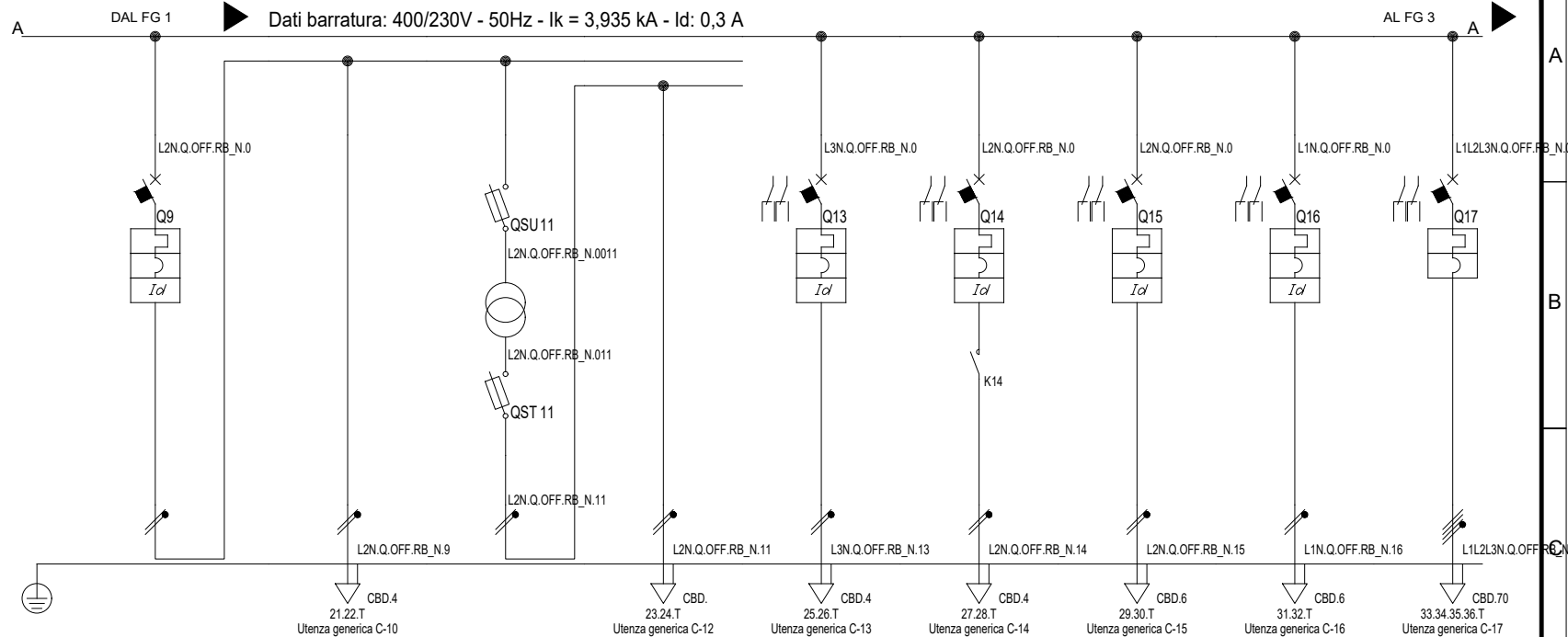
TITLE / OGGETTO  
**Q.OFF.RB\_N - QUADRO OFFICINA RIMESSA BARCHE  
 QUADRO OFFICINA RIMESSA BARCHE - Sezione normale**

NOTE

FILE  
 U.Q.OFF.RB\_N\_00001

DRAW / DISEGNO  
 Q.OFF.RB\_N

SHEET / FOGLIO NEXT / SEQUE  
 1 2



Sigla utenza		C-9	C-10	C-11	C-12	C-13	C-14	C-15	C-16	C-17
Descrizione		AUSILIARI 230V/24V	AUX 230V	AUX 24V	AUX 24V	BOILER BAGNI OFFICINA	ESTRATTORE BAGNI OFFICINA	PRESE FM DI SERVIZIO REPARTO UFFICI	PRESE FM DI SERVIZIO REPARTO OFFICINA	ALIMENTAZIONE BLINDO FM 1
POTENZA CONTEMPORANEA	[kW]	0,52	0,5	0,02	0,02	1,5	0,2	2	3	15
CORRENTE (Ib)	[A]	2,502	2,406	0,096	0,096	6,837	0,912	9,116	14	23
CosFi		0,9	0,9	0,9	0,9	0,95	0,95	0,95	0,95	0,95
COEFF. DI CONTEMPORANEITA'	[%]	100	100	100	100	100	100	100	100	100
DISTRIBUZIONE		Monofase L2+N	Monofase L2+N	Monofase L2+N	Monofase L2+N	Monofase L3+N	Monofase L2+N	Monofase L2+N	Monofase L1+N	Quadrifilare
PROTEZIONE	Marca	ABB	---	---	---	ABB	ABB	ABB	ABB	ABB
	Tipo	S202+DDA202 A	---	---	---	S202 L+DDA202 AC	S202 L+DDA202 AC	S202 L+DDA202 AC	S202 L+DDA202 AC	S294
	Taglia (Ith) [A]	6	---	---	---	10	10	16	16	125
	Polarità	2 x 6	---	---	---	2 x 10	2 x 10	2 x 16	2 x 16	4 x 125
	In Max/Min/Reg. [A]	---/---/6	---/---/---	---/---/---	---/---/---	---/---/10	---/---/10	---/---/16	---/---/16	---/---/125
	Im Max/Min/Reg. [A]	---/---/60	---/---/---	---/---/---	---/---/---	---/---/100	---/---/100	---/---/160	---/---/160	---/---/1.250
	P.d.I. [kA]	6	---	---	---	6	6	6	6	15
I differenziale (Id) [A]	0,03 - Cl. A	---	---	---	0,03 - Cl. AC	0,03 - Cl. AC	0,03 - Cl. AC	0,03 - Cl. AC	---	
Esecuzione	MODULARE	---	---	---	MODULARE	MODULARE	MODULARE	MODULARE	MODULARE	
CONTATTORE										
ACCESSORI										
LINEA	Sigla cavo	FG16OM16	FG16OM16	---	---	FG16OM16	FG16OM16	FG16OM16	FG16OM16	FG16M16/FG17 PE
	Sezione [mmq]	1(3G2,5)	1(3G1,5)	---	---	1(3G2,5)	1(3G2,5)	1(3G4)	1(3G4)	4(1x50)+(1PE25)
	Posa	143/1M_2/30/0,8	143/2M31_3/30/0,8	---	143/2M31_3/30/0,8	143/1M_2/30/0,8	143/1M_2/30/0,8	143/2M_3A/30/0,8	143/2M_3A/30/0,8	143/2U_3/30/0,8
	Portata (Iz) [A]	20	18	---	---	20	20	32	32	140
	Lunghezza [m]	10	10	---	20	15	15	20	30	40
Cdt [%]	2,41	2,65	2,41	2,41	2,89	2,24	2,94	3,93	2,31	



**F&M** Divisione Impianti  
Via Roma, 220A  
30020 Villorba - Treviso - Italia  
Tel. +39 0422 928311  
Fax +39 0422 620978  
divisioneimpianti@fm-ingegneria.com

CUSTOMER / COMMITTENTE  
**COMUNE DI CATANZARO**

TITILE / OGGETTO  
**Q.OFF.RB N - QUADRO OFFICINA RIMESSA BARCHE**  
**QUADRO OFFICINA RIMESSA BARCHE - Sezione normale**

FILE  
**U\_Q.OFF.RB\_N\_00002**  
DRAW / DISEGNO  
**Q.OFF.RB N**  
SHEET / FOGLIO 2 NEXT / SEGUE 3

REV	DATE / DATA	DESCR.	DR. BY / DIS.	CONTROLLATO

NOTE

1

2

3

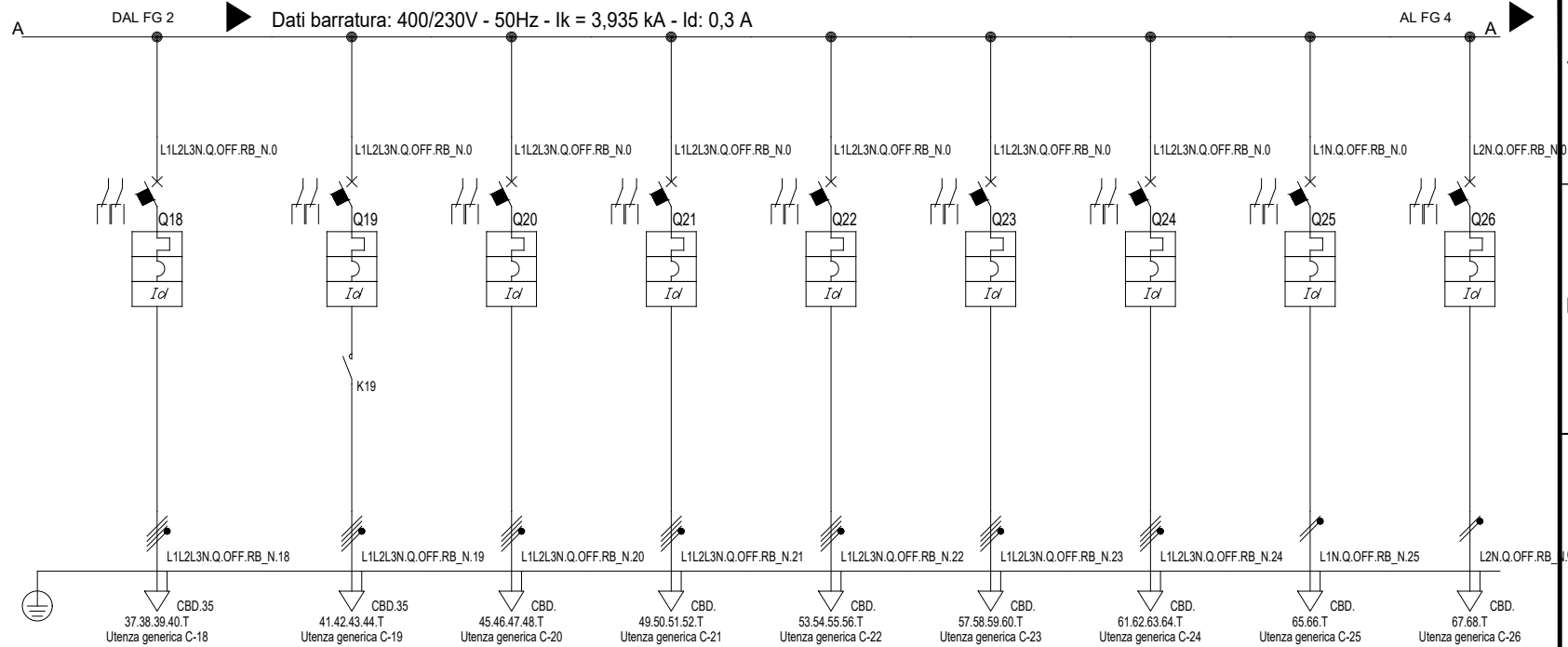
4

5


6

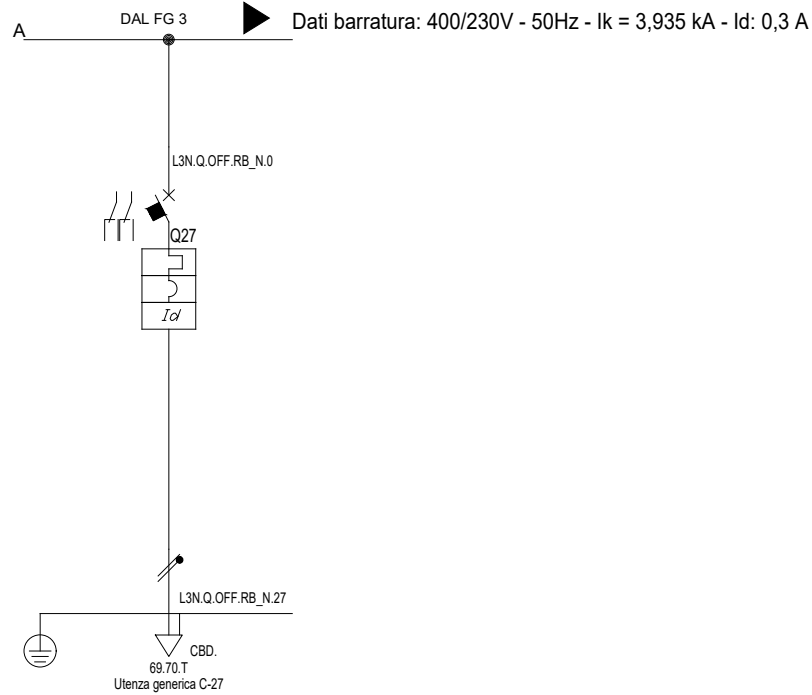
7

8



Sigla utenza		C-18	C-19	C-20	C-21	C-22	C-23	C-24	C-25	C-26
Descrizione		ALIMENTAZIONE UTENZE FM	PRESE FM COMANDATE ESTERNE INTERBLOCATE	RISERVA	RISERVA	RISERVA	RISERVA	RISERVA	RISERVA	RISERVA
POTENZA CONTEMPORANEA [kW]		5	10	3	3	3	3	3	0,2	0,2
CORRENTE (Ib) [A]		7.597	15	4.558	4.558	4.558	4.558	4.558	0,962	0,962
CosFi		0,95	0,95	0,95	0,95	0,95	0,95	0,95	0,9	0,9
COEFF. DI CONTEMPORANEITA' [%]		100	100	100	100	100	100	100	100	100
DISTRIBUZIONE		Quadripolare	Quadripolare	Quadripolare	Quadripolare	Quadripolare	Quadripolare	Quadripolare	Monofase L1+N	Monofase L2+N
PROTEZIONE	Marca	ABB	ABB	ABB	ABB	ABB	ABB	ABB	ABB	ABB
	Tipo	S294+DDA64	S204+DDA204 AC	S294+DDA64	S294+DDA64	S204+DDA204 AC	S204+DDA204 AC	S204+DDA204 AC	S202 L+DDA202 AC	S202 L+DDA202 AC
	Taglia (Ith) [A]	80	63	80	80	63	63	63	16	16
	Polarità	4 x 80	4 x 63	4 x 80	4 x 80	4 x 63	4 x 63	4 x 63	2 x 16	2 x 16
	In Max/Min/Reg. [A]	---/---/80	---/---/63	---/---/80	---/---/80	---/---/63	---/---/63	---/---/63	---/---/16	---/---/16
	Im Max/Min/Reg. [A]	---/---/800	---/---/630	---/---/800	---/---/800	---/---/630	---/---/630	---/---/630	---/---/160	---/---/160
	P.d.I. [kA]	15	10	15	15	10	10	10	6	6
	I differenziale (Id) [A]	0,03 - Cl. AC	0,03 - Cl. AC	0,03 - Cl. AC	0,03 - Cl. AC	0,03 - Cl. AC	0,03 - Cl. AC	0,03 - Cl. AC	0,03 - Cl. AC	0,03 - Cl. AC
Esecuzione	MODULARE	MODULARE	MODULARE	MODULARE	MODULARE	MODULARE	MODULARE	MODULARE	MODULARE	
CONTATTORE										
ACCESSORI										
LINEA	Sigla cavo	FG16M16/FG17 PE	FG16M16/FG17 PE	---	---	---	---	---	---	---
	Sezione [mmq]	4(1x25)+(1PE16)	4(1x16)+(1PE16)	---	---	---	---	---	---	---
	Posa	143/2U_3/30/0,8	143/2U_3/30/0,8	---	---	---	---	---	---	---
	Portata (Iz) [A]	94	70	---	---	---	---	---	---	---
	Lunghezza [m]	40	40	---	---	---	---	---	---	---
	Cdt [%]	2,25	2,46	2,15	2,15	2,15	2,15	2,15	2,15	2,15

REV	DATE / DATA	DESCR.	DR. BY / DIS.	CONTROLLATO	 <b>F&amp;M</b> Divisione Impianti Via Roma, 220A 30020 Villorba - Treviso - Italia Tel. +39 0422 828311 Fax +39 0422 820978 divisioneimpianti@fmi-ingegneria.com	CUSTOMER / COMMITTENTE <b>COMUNE DI CATANZARO</b>	TITLE / OGGETTO <b>Q.OFF.RB N - QUADRO OFFICINA RIMESSA BARCHE</b> <b>QUADRO OFFICINA RIMESSA BARCHE - Sezione normale</b>	FILE <b>U.Q.OFF.RB_N_00003</b> DRAW / DISEGNO <b>Q.OFF.RB_N</b>



AL FG 5

Sigla utenza		C-27																
Descrizione		RISERVA																
POTENZA CONTEMPORANEA [kW]		0,2																
CORRENTE (Ib) [A]		0,962																
CosFi		0,9																
COEFF. DI CONTEMPORANEITA' [%]		100																
DISTRIBUZIONE		Monofase L3+N																
PROTEZIONE	Marca	ABB																
	Tipo	S202 L+DDA202 AC																
	Taglia (Ith) [A]	16																
	Polarità	2 x 16																
	In Max/Min/Reg. [A]	---/---/16																
	Im Max/Min/Reg. [A]	---/---/160																
	P.d.I. [kA]	6																
I differenziale (Id) [A]	0,03 - Cl. AC																	
Esecuzione		MODULARE																
CONTATTATORE																		
ACCESSORI																		
LINEA	Sigla cavo	---																
	Sezione [mmq]	---																
	Posa	---																
	Portata (Iz) [A]	---																
	Lunghezza [m]	---																
Cdt [%]		2,15																



**F&M** Divisione Impianti  
Via Roma, 220A  
30020 Villorba - Treviso - Italia  
Tel. +39 0422 928311  
Fax +39 0422 620978  
divisionimpianti@fm-ingegneria.com

CUSTOMER / COMMITTENTE  
**COMUNE DI CATANZARO**

TITLE / OGGETTO  
**Q.OFF.RB N - QUADRO OFFICINA RIMESSA BARCHE  
QUADRO OFFICINA RIMESSA BARCHE - Sezione normale**

FILE  
**U\_Q.OFF.RB\_N\_00004**

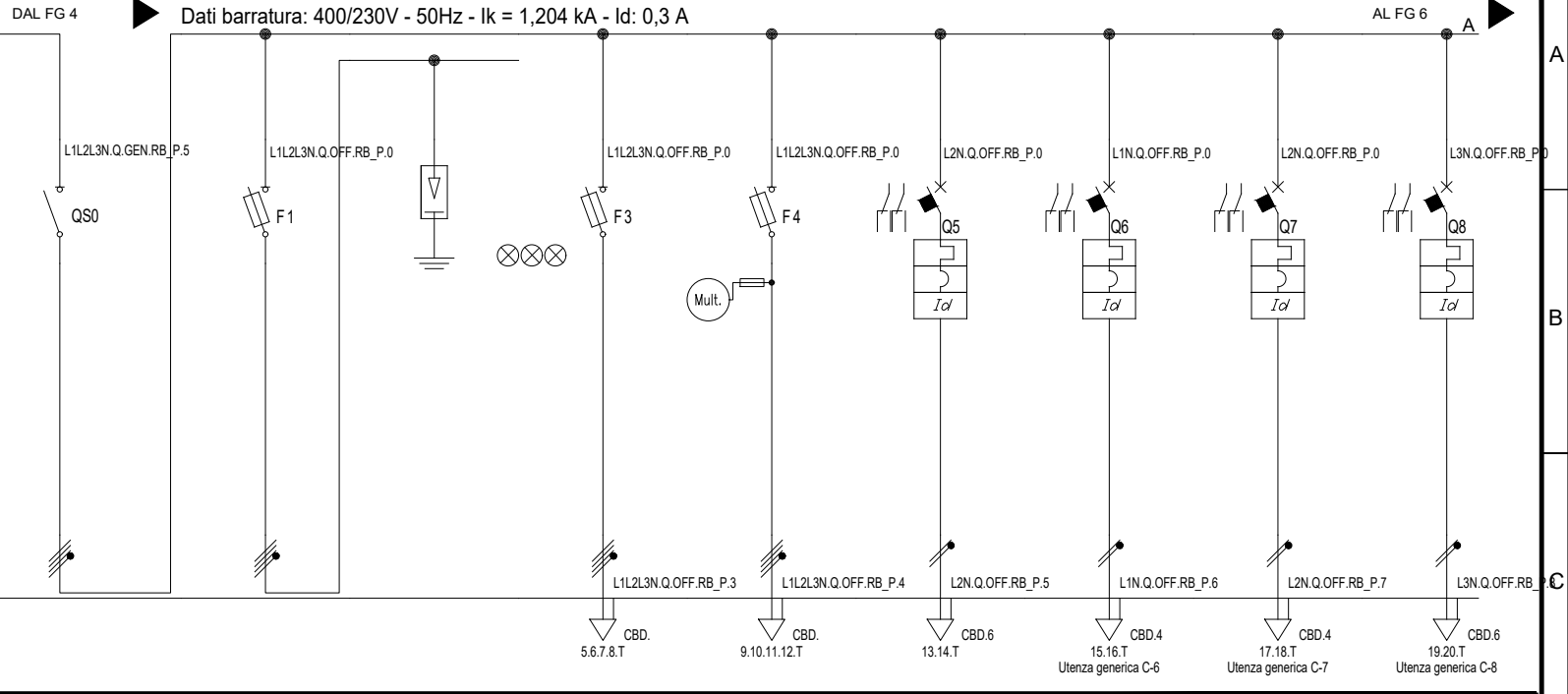
DRAW / DISEGNO  
**Q.OFF.RB N**

REV	DATE / DATA	DESCR.	DR. BY / DIS.	CONTROLLATO
-----	-------------	--------	---------------	-------------

NOTE

SHEET / FOGLIO	NEXT / SEGUE
4	5

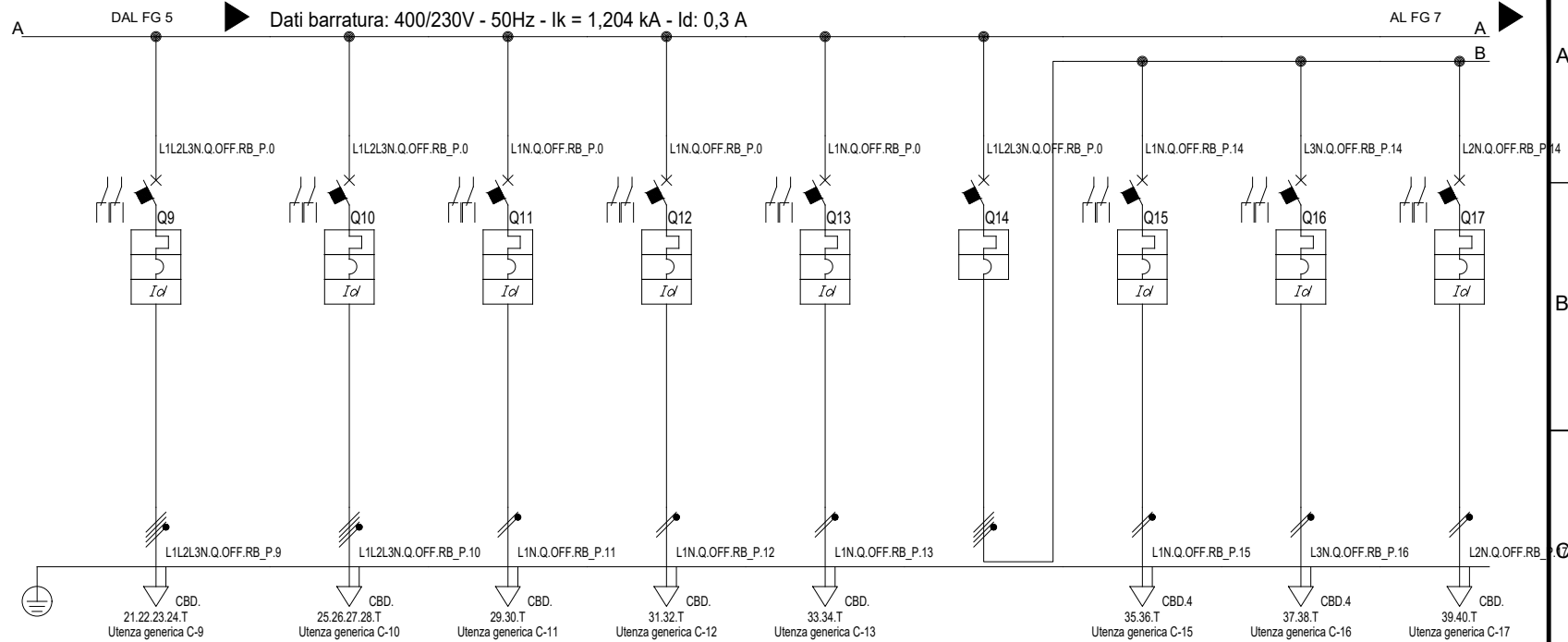
Da Quadro:	Q.GEN.RB_P
Partenza:	C-5
Cavo [mm²]:	1(5G10)
Lunghezza [m]:	75
Tensione [V]:	400
Frequenza [Hz]:	50
Polarità:	Quadripolare
Tipo morsetto:	CBD.16
Numerazione morsetto:	1.2.3.4.T



Prefisso quadro:	Q.OFF.RB_P
Alimentazione:	Quadripolare
Ik Max [kA]:	1,212
Tensione nominale di impiego [V]:	400
Tensione di isolamento nominale[V]:	---
Frequenza [Hz]:	50
Corrente ammissibile 1 s [kA]:	4,5
Grado di protezione IP:	---
Codice:	Q.OFF.RB_P

Sigla utenza		C-0	C-1	C-2	C-3	C-4	C-5	C-6	C-7	C-8
Descrizione		GENERALE QUADRO	SCARICATORI DI SOVRATENSIONE		PRESENZA RETE	PROTEZIONE MULTIMETRO	ALIMENTAZIONE UPS	BMS	RACK DATI	PDL FM UFFICIO
POTENZA CONTEMPORANEA [kW]		10	0	0	0	0	0	0,2	1,8	0,9
CORRENTE (Ib) [A]		16	0	0	0	0	0	0,962	8,66	4,102
CosFi		0,941	---	---	---	---	---	0,9	0,9	0,95
COEFF. DI CONTEMPORANEITA' [%]		90	100	100	100	100	100	100	100	100
DISTRIBUZIONE		Quadripolare	Quadripolare	Quadripolare	Quadripolare	Quadripolare	Monofase L2+N	Monofase L1+N	Monofase L2+N	Monofase L3+N
PROTEZIONE	Marca	ABB	SCHNEIDER	DEHN	SCHNEIDER	SCHNEIDER	ABB	ABB	ABB	ABB
	Tipo	E211-32-40	STI Gr. 10.3x38	Classe II - DG M TNS 275 Up 1.25 kV	STI Gr. 10.3x38	STI Gr. 10.3x38	S202 L+DDA202 A	S202 L+DDA202 AC	S202 L+DDA202 A	S202 L+DDA202 A
	Taglia (Ith) [A]	32	32	0	10	10	16	10	10	16
	Polarità	3P x 32 + N	4 x 32	3P x 0 + N	4 x 32	4 x 32	2 x 16	2 x 10	2 x 10	2 x 16
	In Max/Min/Reg. [A]	---/---/---	---/---/32	---/---/---	---/---/10	---/---/10	---/---/16	---/---/10	---/---/10	---/---/16
	Im Max/Min/Reg. [A]	---/---/---	---/---/125	---/---/---	---/---/28	---/---/28	---/---/160	---/---/100	---/---/100	---/---/160
	P.d.I. [kA]	3	100	0	100	100	6	6	6	6
I differenziale (Id) [A]	---	---	---	---	---	0,3 - Cl. A	0,03 - Cl. AC	0,03 - Cl. A	0,03 - Cl. A	
Esecuzione	MODULARE	MODULARE	MODULARE	MODULARE	MODULARE	MODULARE	MODULARE	MODULARE	MODULARE	
CONTATTATORE										
ACCESSORI										
LINEA	Sigla cavo	---	---	---	---	---	FG16OM16	FG16OM16	FG16OM16	FG16OM16
	Sezione [mmq]	---	---	---	---	---	1(3G4)	1(3G2,5)	1(3G2,5)	1(3G4)
	Posa	---	---	---	---	---	143/3M13_30/0,8	143/3M13_30/0,8	143/3M13_30/0,8	143/1M_2/30/0,8
	Portata (Iz) [A]	---	---	---	---	---	39	29	29	26
	Lunghezza [m]	---	---	---	---	---	15	15	15	30
Cdt [%]	1,85	2,15	2,15	2,15	2,15	2,15	2,24	3,04	2,66	

REV	DATE / DATA	DESCR.	DR. BY / DIS.	CONTROLLATO	<b>F&amp;M</b> Divisione Impianti Via Roma, 220A 30020 Villorba - Treviso - Italia Tel. +39 0422 928311 Fax +39 0422 620978 divisioneimpianti@fm-ingegneria.com	CUSTOMER / COMMITTENTE <b>COMUNE DI CATANZARO</b>	TITLE / OGGETTO <b>Q.OFF.RB_P - QUADRO OFFICINA RIMESSA BARCHE</b> <b>QUADRO OFFICINA RIMESSA BARCHE - Sezione preferenziale</b>	FILE <b>U.Q.OFF.RB_P_00005</b> DRAW / DISEGNO <b>Q.OFF.RB_P</b>	SHEET / FOGLIO <b>5</b>	NEXT / SEGUE <b>6</b>
1	2	3	4	5						



Sigla utenza		C-9	C-10	C-11	C-12	C-13	C-14	C-15	C-16	C-17
Descrizione		RISERVA	RISERVA	RISERVA	RISERVA	RISERVA	GENERALE LUCI	LUCI	LUCI	RISERVA
POTENZA CONTEMPORANEA	[kW]	3	3	0,2	0,2	0,2	2	0,8	0,8	0,2
CORRENTE (I <sub>b</sub> )	[A]	4,558	4,558	0,962	0,962	0,962	4,558	3,646	3,646	0,912
CosFi		0,95	0,95	0,9	0,9	0,9	0,95	0,95	0,95	0,95
COEFF. DI CONTEMPORANEITA'	[%]	100	100	100	100	100	100	100	100	100
DISTRIBUZIONE		Quadrifilare	Quadrifilare	Monofase L1+N	Monofase L1+N	Monofase L1+N	Quadrifilare	Monofase L1+N	Monofase L3+N	Monofase L2+N
PROTEZIONE	Marca	ABB	ABB	ABB	ABB	ABB	ABB	ABB	ABB	ABB
	Tipo	S204+DDA204 AC	S204+DDA204 AC	S202 L+DDA202 AC	S202 L+DDA202 AC	S202 L+DDA202 AC	S204 L	S202 L+DDA202 AC	S202 L+DDA202 AC	S202 L+DDA202 AC
	Taglia (I <sub>th</sub> )	50	50	16	16	16	16	10	10	10
	Polarità	4 x 50	4 x 50	2 x 16	2 x 16	2 x 16	4 x 16	2 x 10	2 x 10	2 x 10
	In Max/Min/Reg.	---/---/50	---/---/50	---/---/16	---/---/16	---/---/16	---/---/16	---/---/10	---/---/10	---/---/10
	Im Max/Min/Reg.	---/---/500	---/---/500	---/---/160	---/---/160	---/---/160	---/---/160	---/---/100	---/---/100	---/---/100
	P.d.I.	10	10	6	6	6	6	6	6	6
	I differenziale (I <sub>d</sub> )	0,03 - Cl. AC	0,03 - Cl. AC	0,03 - Cl. AC	0,03 - Cl. AC	0,03 - Cl. AC	---	0,03 - Cl. AC	0,03 - Cl. AC	0,03 - Cl. AC
Esecuzione	MODULARE	MODULARE	MODULARE	MODULARE	MODULARE	MODULARE	MODULARE	MODULARE	MODULARE	
CONTATTATORE										
ACCESSORI										
LINEA	Sigla cavo	---	---	---	---	---	---	FG16OM16	FG16OM16	---
	Sezione [mmq]	---	---	---	---	---	---	1(3G2,5)	1(3G2,5)	---
	Posa	---	---	---	---	---	---	143/2M_3A/30/0,8	143/2M_3A/30/0,8	---
	Portata (I <sub>z</sub> ) [A]	---	---	---	---	---	---	24	24	---
	Lunghezza [m]	---	---	---	---	---	---	30	60	---
Cdt [%]	---	---	---	---	---	---	2,9	3,59	---	

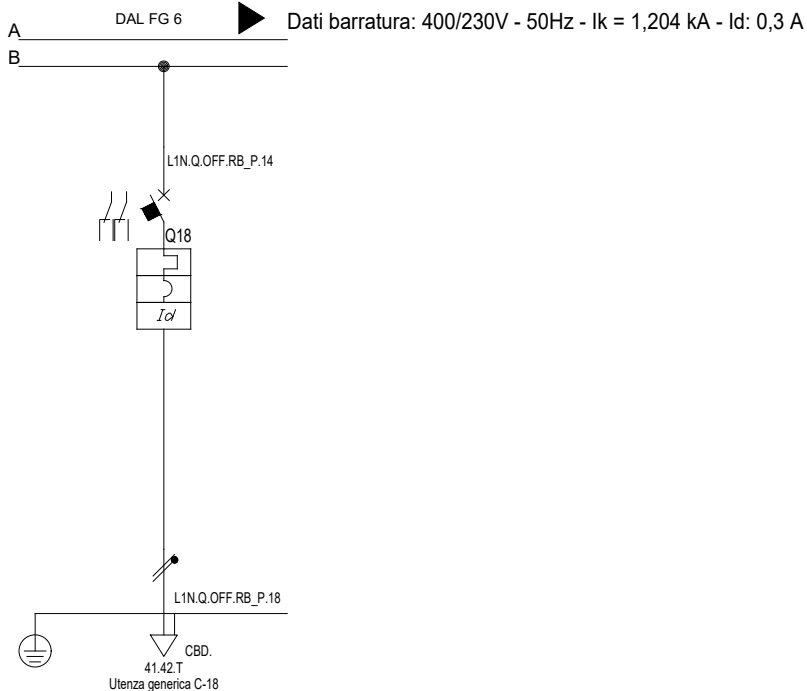
**F&M** Divisione Impianti  
 Via Roma, 220A  
 30020 Villorba - Treviso - Italia  
 Tel. +39 0422 928311  
 Fax +39 0422 620978  
 divisionimpianti@fmi-ingegneria.com

CUSTOMER / COMMITTENTE  
**COMUNE DI CATANZARO**

TITLE / OGGETTO  
**Q.OFF.RB P - QUADRO OFFICINA RIMESSA BARCHE**  
**QUADRO OFFICINA RIMESSA BARCHE - Sezione preferenziale**

FILE  
**U.Q.OFF.RB\_P\_00006**  
 DRAW / DISEGNO  
**Q.OFF.RB P**  
 SHEET / FOGLIO 6  
 NEXT / SEQUE 7

REV	DATE / DATA	DESCR.	DR. BY / DIS.	CONTROLLATO
1				
2				
3				
4				
5				
6				
7				
8				



Dati barratura: 400/230V - 50Hz - Ik = 1,204 kA - Id: 0,3 A

Sigla utenza		C-18																			
Descrizione		RISERVA																			
POTENZA CONTEMPORANEA [kW]		0,2																			
CORRENTE (Ib) [A]		0,912																			
CosFi		0,95																			
COEFF. DI CONTEMPORANEITA' [%]		100																			
DISTRIBUZIONE		Monofase L1+N																			
PROTEZIONE	Marca	ABB																			
	Tipo	S202 L+DDA202 AC																			
	Taglia (Ith) [A]	10																			
	Polarità	2 x 10																			
	In Max/Min/Reg. [A]	---/---/10																			
	Im Max/Min/Reg. [A]	---/---/100																			
	P.d.I. [kA]	6																			
I differenziale (Id) [A]	0,03 - Cl. AC																				
Esecuzione		MODULARE																			
CONTATTORE																					
ACCESSORI																					
LINEA	Sigla cavo	---																			
	Sezione [mmq]	---																			
	Posa	---																			
	Portata (Iz) [A]	---																			
	Lunghezza [m]	---																			
Cdt [%]	2,17																				

**F&M** Divisione Impianti  
 Via Roma, 220A  
 30020 Villorba - Treviso - Italia  
 Tel. +39 0422 928311  
 Fax +39 0422 620978  
 divisioneimpianti@fm-ingegneria.com

CUSTOMER / COMMITTENTE  
**COMUNE DI CATANZARO**

TITLE / OGGETTO  
**Q.OFF.RB P - QUADRO OFFICINA RIMESSA BARCHE**  
**QUADRO OFFICINA RIMESSA BARCHE - Sezione preferenziale**

NOTE

FILE  
**U\_Q.OFF.RB\_P\_00007**

DRAW / DISEGNO  
**Q.OFF.RB\_P**

SHEET / FOGLIO | NEXT / SEQUE  
**7** | -

REV	DATE / DATA	DESCR.	DR. BY / DIS.	CONTROLLATO