

LEGENDA IMPIANTO AD ESPANSIONE DIRETTA

Simbolo	Descrizione
	Touch manager
	Cronotermostato ambiente
	U.I. a pavimento
	U.I. a parete
	U.I. a cassetta
	U.I. canalizzabile
	Unità esterna VRV
	Giunto
	Tubazioni per fluido refrigerante - gas
	Tubazioni per fluido refrigerante - liquido
R	Tubazione in rame
M-Ø 32	Etichetta tubazioni: MATERIALE - DIAMETRO

RICOVERO IMBARCAZIONI

DIAGRAM DISPLAY	SYMBOL	LEGEND DESCRIPTION	CONT.No	PAGE 1/1
---	---	POWER WIRE		
---	---	CONTROL WIRE		
---	---	REF. PIPE / WATER PIPE		
---	---	POWER SIGNAL WIRE		

SYSTEM SCHEMATIC

Appropriate Circuit Protection Device in accordance with legal government regulations are mandatory required such as GFI(Inverter type) and WB etc. Please refer the amount of pre-charge and the formula of calculation which is mentioned on the data book. 1.25mm² (16 AWG) : 1.25mm² (16 AWG) or more. 1.25mm² (16 AWG) : 1.25mm² (16 AWG) or more.

The symbol of replace judgment

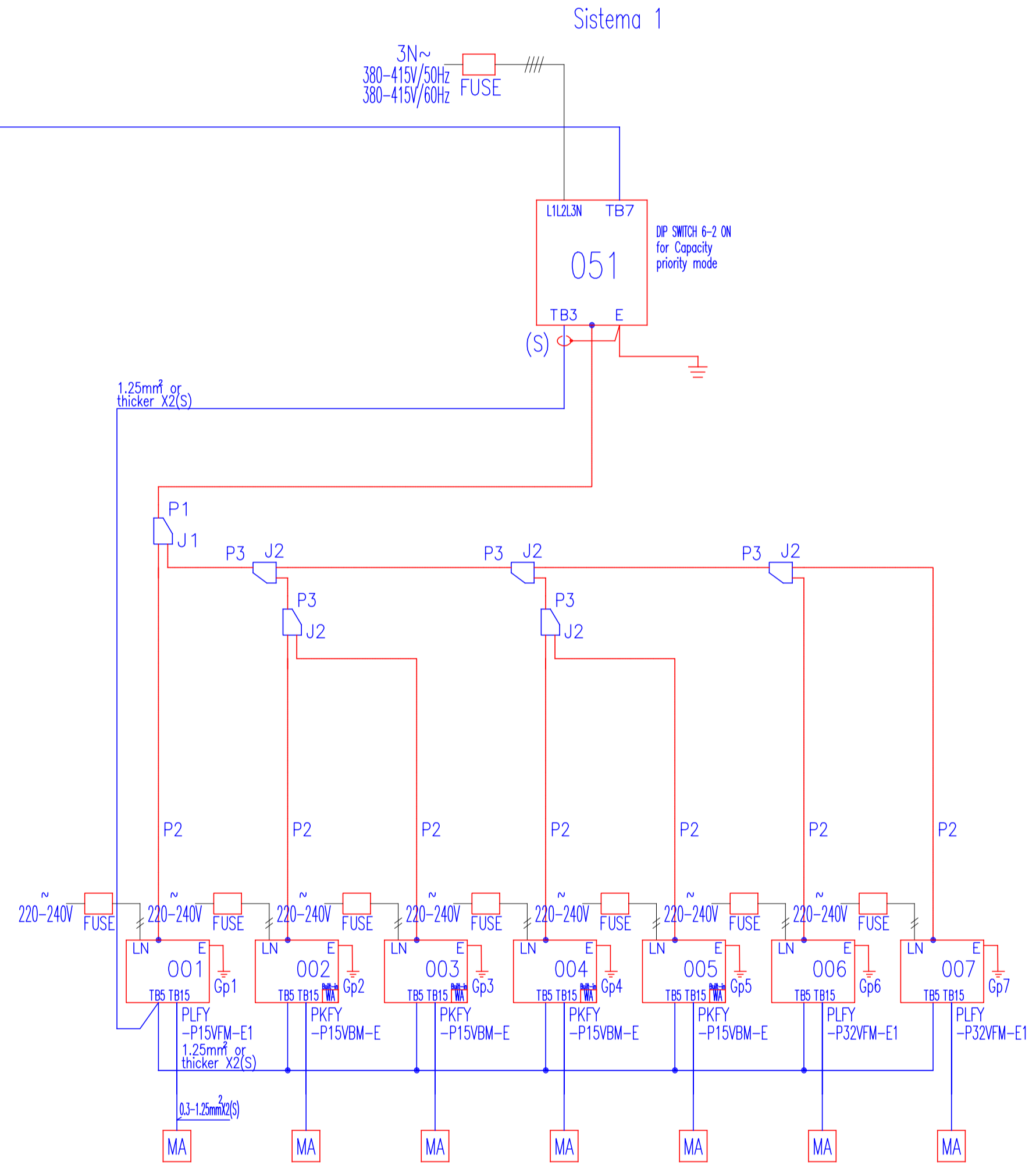
Symbol	Definition
#1	Standard
#2	Usable (Unit performance will be affected.)
#3	Usable (Refrigerant charge will be limited.)
#4	Usable (Piping length will be limited.)
#5	Piping length and vertical separation will be limited.

PIPING LIST

SYMBOL	BRANCH PIPE MODEL NAME
J1	CMY-Y102LS-G2
J2	CMY-Y102SS-G2

SYMBOL	LIQUID PIPE/GAS PIPE SIZE
P1	9.52 / 22.2
P2	6.35 / 12.7
P3	9.52 / 15.88

Address	Additional Refrigerant
051	4.20 kg



REMARKS



PROGETTAZIONE
F&M ingegneria
 Via Belvedere 8/10
 30035 Mirano (VE)
 www.fm-ingegneria.com
 fm@fm-ingegneria.com
 tel 041-5785711
 fax 041-4355933

Divisione Impianti
 Via Belvedere 8/10
 30035 Mirano (VE)
 www.fm-ingegneria.com
 divisioneimpianti@fm-ingegneria.com
 tel 041-5785711
 fax 041-4355933

SISPI
 Napoli
 Via Filangieri, 11
 80131 Napoli
 sispi-consulting.it
 tel. +39 081 412641

gia CONSULTING
 80131 Napoli
 Viale DEGLI ASTRONAUTI, 8
 amministrazione@giaconsulting.it
 tel. +39 081 0383761

PROGETTO
 COMUNE DI CATANZARO
 LAVORI DI COMPLETAMENTO DELLE OPERE
 INTERNE DEL PORTO DI CATANZARO MARINA

EMISSIONE
PROGETTO DEFINITIVO

DISCIPLINA
IMPIANTI

TITOLO
E - EDIFICI / CAPANNONE CANTIERISTICA E RIMESSAGGIO
Schemi funzionali

REV.	DATA	FILE	OGGETTO	DIS.	APPR.
1					
2					
3					
4					
5					
6					
7					
8					

ELABORATO N. **E32**

DATA:	SCALA:	FILE:	J.N.
22/07/2019		1259_E32_0.dwg	1259/19

PROGETTO	DISEGNO	VERIFICA	APPROVAZIONE
M. Baessato	R. Stasi	M. Baessato	T. Tassi